

 **La Pavoni**®

Dal 1905 macchine per caffè



MANUALE D'USO

IT

INSTRUCTION MANUAL

EN

MANUEL D'UTILISATION

FR

BEDIENUNGSANLEITUNG

DE

GEBRUIKSAANWIJZING

NL

MANUAL DE USO

ES

MANUAL DE UTILIZAÇÃO

PT

BRUKSANVISNING

SV

РУКОВОДСТВО ПО ЭКСПЛУАТАЦИИ

RU

BRUGERVEJLEDNING

DA

INSTRUKCJA UŻYTKOWNIKA

PL

KÄYTTÖOPAS

FI

BRUKERHÅNDBOK

NO

## CASABAR PID

Gentile cliente,

La ringraziamo per aver acquistato un nostro prodotto, costruito secondo le ultime innovazioni tecnologiche. Seguendo scrupolosamente le semplici operazioni riguardanti l'uso corretto del nostro prodotto in conformità alle prescrizioni essenziali di sicurezza indicate nel presente manuale, potrà ottenere il massimo delle prestazioni e verificare la notevole affidabilità di questo prodotto nel corso degli anni. Qualora dovesse riscontrare anomalie nel funzionamento potrà sempre contare sulla rete dei Centri di Assistenza che fin d'ora sono a Sua disposizione.

### **SIMBOLOGIA UTILIZZATA NELLE PRESENTI ISTRUZIONI**

Le avvertenze importanti recano questi simboli. È assolutamente necessario osservare queste avvertenze.



Prima della messa in funzione, leggere attentamente il manuale di istruzioni.



Attenzione! Operazioni particolarmente importanti e/o pericolose.



Informazioni (utili all'utilizzo dell'apparecchio).



Suggerimenti.



Interventi che possono essere svolti a cura dell'utente.



Interventi che devono essere svolti esclusivamente da un tecnico qualificato.

---

# INDICE

|   |           |
|---|-----------|
| <b>1. INTRODUZIONE AL MANUALE</b>                   | <b>4</b>  |
| 1-1. INTRODUZIONE                                   | 4         |
| <b>2. AVVERTENZE</b>                                | <b>4</b>  |
| 2-1. AVVERTENZE DI SICUREZZA                        | 4         |
| 2-2. DESTINAZIONE D'USO DELLA MACCHINA              | 6         |
| 2-3. ISTRUZIONI PER IL TRATTAMENTO A FINE VITA      | 6         |
| <b>3. DESCRIZIONE</b>                               | <b>7</b>  |
| 3-1. DESCRIZIONE DEL PRODOTTO                       | 7         |
| <b>4. USO</b>                                       | <b>7</b>  |
| 4-1. MESSA IN FUNZIONE DELL'APPARECCHIO             | 7         |
| 4-2. PREPARAZIONE DEL CAFFÈ ESPRESSO                | 8         |
| 4-3. EROGAZIONE DEL VAPORE                          | 9         |
| 4-4. EROGAZIONE ACQUA CALDA                         | 10        |
| 4-5. REGOLAZIONE DELLA TEMPERATURA IN CALDAIA       | 10        |
| <b>5. PULIZIA E MANUTENZIONE</b>                    | <b>10</b> |
| <b>6. CAUSE DI MANCATO FUNZIONAMENTO O ANOMALIE</b> | <b>12</b> |

## 1. INTRODUZIONE AL MANUALE

### 1-1. INTRODUZIONE

Il presente manuale di istruzioni è parte integrante della macchina, va letto attentamente e deve essere sempre a disposizione per eventuali consultazioni; va conservato per tutta la durata operativa della macchina.

All'interno vi sono le informazioni relative all'uso corretto della macchina, alla pulizia, alla manutenzione e fornisce importanti indicazioni per lo svolgimento di operazioni da effettuarsi con particolare attenzione e per eventuali rischi residui.

Il manuale rispecchia le innovazioni tecnologiche al momento della sua redazione; il costruttore si riserva il diritto di apportare tutte le modifiche tecniche necessarie ai propri prodotti e di aggiornare i manuali senza l'obbligo di rivedere anche le versioni precedenti.

LA PAVONI S.p.A. declina ogni responsabilità per eventuali danni che possano direttamente od indirettamente derivare a persone o cose in conseguenza:

- della mancata osservanza di tutte le prescrizioni delle vigenti norme di sicurezza;
- una installazione non corretta;
- difetti di alimentazione;
- uso improprio o non corretto della macchina;
- uso non conforme a quanto specificato nel presente manuale;
- gravi carenze nella manutenzione;
- modifiche sulla macchina o qualsiasi intervento non autorizzato;
- utilizzo di ricambi non originali o specifici per il modello;
- inosservanza totale o anche parziale delle istruzioni;

- eventi eccezionali.

## 2. AVVERTENZE



### 2-1. AVVERTENZE DI SICUREZZA

- L'utilizzatore deve attenersi alle norme di sicurezza vigenti nel Paese dove la macchina viene utilizzata, oltre alle regole dettate dal comune buon senso ed alle prescrizioni contenute nel presente manuale.
- Per garantire il corretto funzionamento della macchina ed il mantenimento nel tempo delle sue caratteristiche, si consiglia di verificare le giuste condizioni ambientali (la temperatura ambiente deve essere compresa fra 5° e 35° C), evitando l'utilizzo della macchina in luoghi dove vengono usati getti di acqua o in ambienti esterni sottoposti ad agenti atmosferici (sole, pioggia, ecc.).
- Dopo aver tolto la macchina dall'imballo, assicurarsi che la stessa sia intatta e non abbia subito danneggiamenti.
- I componenti dell'imballaggio devono essere consegnati negli appositi centri di smaltimento e in nessun caso lasciati incustoditi o alla portata di bambini, animali o di persone non autorizzate.
- Prima della messa in funzione della macchina, verificare che la tensione di alimentazione specificata nella targhetta dati posta sotto la base della macchina sia quella in uso nel Paese.
- L'apparecchio non può essere utilizzato da persone (incluso i bambini) con ridotte capacità fisiche, sensoriali o mentali o con mancanza di esperienza e di conoscenza, a meno che non siano sorvegliati o istruiti all'utilizzo in sicurezza dell'apparecchio da una persona responsabile per la loro sicurezza.

- I bambini devono essere sorvegliati per assicurarsi che non giochino con l'apparecchio.
- La pulizia e la manutenzione non devono essere effettuate da bambini senza sorveglianza.
- Non immergere mai l'apparecchio in acqua.
- Questo apparecchio è destinato esclusivamente all'uso domestico. Inoltre, non può essere utilizzato:
  - nella zona cucina per i dipendenti in negozi, negli uffici e in altri ambienti lavorativi;
  - in fattorie/agriturismi;
  - da clienti in alberghi, motel e ambienti residenziali;
  - nei bed and breakfast.
- Se il cavo di alimentazione elettrica è danneggiato, contattare il servizio di assistenza tecnica per la sua sostituzione per evitare qualsiasi pericolo.
- Solo per mercati europei:  
L'uso di questo apparecchio è consentito ai bambini a partire dagli 8 anni se supervisionati o istruiti riguardo l'uso in sicurezza dell'apparecchio e se ne comprendono i rischi connessi.
- La pulizia e la manutenzione possono essere eseguite da bambini a partire dagli 8 anni purché supervisionati.
- Tenere l'apparecchio e il suo cavo fuori dalla portata dei bambini con età inferiore agli 8 anni.
- I bambini non devono giocare con l'apparecchio.
- L'apparecchio può essere utilizzato da persone con ridotte capacità fisiche, sensoriali o mentali o con mancanza di esperienza e conoscenza se sorvegliati o se istruiti sull'uso in sicurezza dell'apparecchio e se consapevoli dei pericoli connessi.
- Scollegare l'apparecchio dalla presa di corrente prima di tutte le operazioni di montaggio, smontaggio e pulizia.
- Per questo apparecchio:  
Prima di utilizzare l'apparecchio leggere attentamente questo manuale d'uso.
- Spegnerne l'apparecchio immediatamente dopo l'uso.
- Non lasciare l'apparecchio incustodito mentre è in funzione.
- Scollegare sempre la macchina da caffè dalla presa di corrente prima del montaggio e dello smontaggio dei componenti e prima di pulirla.
- Prima di collegare e scollegare la macchina, assicurarsi che l'interruttore di accensione sia in posizione spenta.
- Togliere la spina dalla presa di corrente prima di effettuare la pulizia e in caso di guasto.
- Lasciare raffreddare la macchina da caffè prima di effettuare la pulizia.
- Non utilizzare la macchina da caffè senza acqua nel serbatoio o senza il serbatoio.
- Lasciare uno spazio di almeno 3 cm tra la macchina da caffè ed eventuali pareti laterali o posteriori e lasciare uno spazio di almeno 15 cm sopra la macchina da caffè.
- Pericolo di scottature! La macchina da caffè genera calore e produce acqua calda e vapore durante il funzionamento.
- Pericolo di scottature! Non toccare il ripiano scaldato durante il funzionamento.
- Le superfici del prodotto rimangono molto calde dopo l'uso per via del calore residuale. Non toccare le superfici calde per evitare scottature.
- Non utilizzare la macchina da caffè in combinazione con parti o accessori di altri produttori.

- Utilizzare esclusivamente ricambi originali del produttore. L'uso di parti di ricambio non consigliati dal produttore potrebbe provocare incendi, scosse elettriche o lesioni alle persone.
  - Appoggiare la macchina da caffè solo su superfici piane ed asciutte.
  - Evitare di bagnare o spruzzare liquidi sulla macchina da caffè. In caso di contatto con liquidi, scollegare immediatamente il cavo dalla presa elettrica e asciugare accuratamente: Pericolo di scosse elettriche!
  - Non utilizzare detergenti aggressivi o oggetti taglienti per pulire la macchina da caffè.
  - Non apportare modifiche all'apparecchio.
  - Non tentare mai di spegnere una fiamma/incendio con acqua: spegnere l'apparecchio, togliere la spina dalla presa di corrente e coprire la fiamma con un coperchio o con una coperta ignifuga.
  - Evitare che il cavo di alimentazione entri in contatto con spigoli vivi.
  - Non posizionare l'apparecchio sopra o vicino a fornelli gas o elettrici accesi, all'interno di un forno o in prossimità di fonti di calore.
  - Non posizionare l'apparecchio vicino a rubinetti o lavandini.
- In caso di uso improprio decade ogni forma di garanzia ed il costruttore declina ogni responsabilità per danni a persone e/o cose.
  - È da considerarsi uso improprio:
    - qualsiasi utilizzo diverso da quello dichiarato;
    - qualsiasi intervento sull'apparecchio che sia in contrasto con le indicazioni riportate in questo manuale,
    - qualsiasi utilizzo dopo manomissioni a componenti o ai dispositivi di sicurezza;
    - l'utilizzo dell'apparecchio in ambienti esterni.

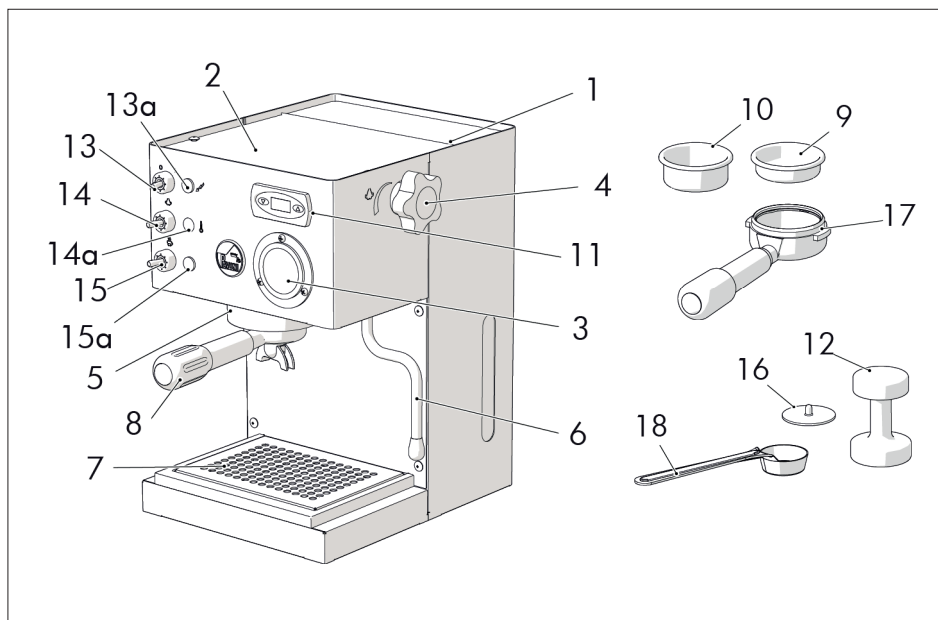
## 2-3. ISTRUZIONI PER IL TRATTAMENTO A FINE VITA



Gli apparecchi elettrici non devono essere smaltiti assieme ai rifiuti domestici. Gli apparecchi che recano questo simbolo sono soggetti alla Direttiva europea 2012/19/UE. Tutti gli apparecchi elettrici ed elettronici dismessi devono essere smaltiti separatamente dai rifiuti domestici, conferendoli agli appositi centri previsti dallo Stato. Smaltendo correttamente l'apparecchio dismesso, si eviteranno danni all'ambiente e rischi per la salute delle persone. Per ulteriori informazioni sullo smaltimento dell'apparecchio dismesso rivolgersi all'Amministrazione comunale, all'Ufficio smaltimento o al negozio dove è stato acquistato l'apparecchio.

## 2-2. DESTINAZIONE D'USO DELLA MACCHINA

- Questa macchina è adatta alla preparazione domestica di caffè espresso con miscela di caffè, al prelievo ed all'erogazione di acqua calda e/o vapore, di latte caldo.
- L'utilizzatore deve aver letto attentamente e ben compreso le istruzioni contenute nel manuale, in modo da fare funzionare correttamente la macchina.



### 3. DESCRIZIONE

#### 3-1. DESCRIZIONE DEL PRODOTTO

1. Serbatoio acqua
2. Scaldatazze passivo
3. Manometro
4. Manopola vapore/acqua calda
5. Gruppo erogazione
6. Erogatore vapore/acqua calda
7. Grata removibile poggia tazza
8. Portafiltro
9. Filtro 1 tazza
10. Filtro 2 tazze
11. Termopid
12. Pressino per caffè
13. Interruttore on/off di alimentazione
- 13a. Lampada macchina accesa
14. Interruttore vapore
- 14a. Lampada: macchina in temperatura
15. Interruttore erogazione caffè/acqua calda
- 15a. Lampada: interruttore erogazione caffè/ acqua calda
16. Membrana per tenuta filtro
17. Portafiltro fascino

18. Misurino caffè

### 4. USO

#### 4-1. MESSA IN FUNZIONE DELL'APPARECCHIO

- Aprire il coperchio del serbatoio d'acqua e riempire il serbatoio (1) di acqua fresca e pulita, facendo attenzione a non superare il livello massimo consentito.
- Accendere la macchina posizionando l'interruttore on/off (13) sulla posizione "I". L'accensione della lampada (13a) conferma l'alimentazione elettrica.
- Inserire il portafiltro (8 o 17) nel gruppo erogazione (5).
- Aprire la manopola vapore/acqua calda (4).
- Posizionare la leva interruttore erogazione caffè/acqua calda (15) sulla posizione "I". Quando dall'erogatore vapore/acqua calda (6) comincerà

ad uscire l'acqua, posizionare la leva interruttore erogazione caffè/acqua calda **(15)** sulla posizione "0" e chiudere la manopola **(4)**.

Dopo aver fatto queste operazioni procedere con il risciacquo dei circuiti interni:

- Posizionare un contenitore sotto i beccucci di erogazione del caffè e premere il tasto di erogazione caffè/acqua calda **(14)**.
- Ripetere questo procedimento per 5 volte.
- Una volta terminato il risciacquo attendere che la macchina raggiunga la temperatura di funzionamento.
- La macchina è pronta all'uso quando il regolatore di temperatura Termopid **(11)** raggiunge la temperatura preimpostata di 92°C, temperatura ideale per la preparazione del caffè (se si desidera cambiare la temperatura del Termopid, seguire le istruzioni del paragrafo 4.5) e la lampada spia **(14a)** resta accesa in maniera fissa.



Per evitare di ripetere tali operazioni si consiglia di controllare il livello dell'acqua nel contenitore **(1)** onde evitare lo svuotamento del circuito idrico della macchina. Nel caso che questo avvenga le operazioni sopraccitate vanno ripetute



La spia di raggiungimento della temperatura corretta **(14a)** continuerà a spegnersi e ad accendersi automaticamente durante il periodo di riscaldamento. Dopo aver acceso la macchina, per il primo caffè, aspettare circa 6 minuti per il riscaldamento ideale, mentre per quelli successivi la macchina sarà sempre pronta.

## 4-2. PREPARAZIONE DEL CAFFÈ ESPRESSO

- Assicurarsi di aver effettuato tutte le operazioni riportate nel paragrafo 4.1 "messa in funzione della macchina".
- Per ottenere un ottimo caffè espresso è importante utilizzare un caffè di ottima qualità, ben torrefatto e correttamente macinato. La macchina per caffè espresso a pompa richiede l'utilizzo di una miscela macinata fine; se la macinatura è troppo grossa si otterranno caffè chiari e leggeri e senza crema, se è troppo fine caffè scuro e forte con poca crema.
- Si consiglia di macinare il caffè con un macinino a macine al momento dell'utilizzo in quanto, una volta macinato, perde entro breve tempo le sue capacità aromatiche.
- Le tazze calde contribuiscono a conservare alla giusta temperatura il caffè appena erogato; si consiglia pertanto di collocare le tazze prima dell'uso sulla piastra scaldatasse **(2)**.

### PRERISCALDAMENTO

- Controllare che la quantità di acqua nel serbatoio **(1)** sia sufficiente.
- Inserire il portafiltro **(8 o 17)** nel gruppo erogazione caffè **(5)** con inserito il filtro per una tazza **(9)** o per due tazze **(10)**, a seconda del numero di caffè da preparare, nel portafiltro.
- Azionare l'interruttore generale **(13)**, si illuminerà la spia luminosa di accensione **(13a)** che segnala la macchina in funzione.
- Attendere che la macchina raggiunga la temperatura di funzionamento per poter erogare un caffè, lampada **(14a)** accesa.

### PREPARAZIONE DEL CAFFÈ ESPRESSO

- Togliere il portafiltro **(8 o 17)**, riempire il filtro con uno o due misurini di caffè



macinato (un misurino per ogni tazza di caffè), livellare e premere il caffè con l'apposito pressino (12)

- Ripulire con il palmo della mano il bordo del filtro da eventuali residui di caffè ed agganciare il portafiltro (8 o 17) al gruppo erogazione caffè (5) e spostarlo verso destra fino al suo bloccaggio per fissarlo al gruppo stesso.
- Collocare sulla griglia appoggiatezze (7), sotto il portafiltro, una o due tazze preriscaldate.
- Azionare l'interruttore caffè/acqua calda (15), il caffè inizierà ad uscire dai beccucci del portafiltro (8); raggiunta la dose di caffè desiderata interrompere l'erogazione agendo nuovamente sull'interruttore (15) e lasciare il portafiltro agganciato.
- Togliere le tazze e servire immediatamente il caffè.
- Terminate le operazioni togliere il portafiltro, vuotare i fondi e pulire il portafiltro con acqua corrente.



- Dopo aver acceso la macchina, si consiglia di attendere circa 6 minuti per il raggiungimento della temperatura ideale di erogazione per il primo caffè
- Si consiglia un'erogazione massima di 30 secondi.



- Non toccare le superfici calde (caldaia, gruppo, portafiltro, lancia vapore) per evitare scottature.
- Non togliere il portafiltro durante l'erogazione del caffè, per evitare possibili ustioni.
- Non mettere assolutamente le mani sotto il gruppo e la lancia vapore, poiché i liquidi o il vapore erogato sono surriscaldati e possono provocare ustioni.

- Dopo l'erogazione del caffè non togliere immediatamente il portafiltro, attendere alcuni secondi per favorire l'eliminazione dell'eventuale pressione residua, onde evitare possibili ustioni.

#### 4-3. EROGAZIONE DEL VAPORE

- Il vapore può essere utilizzato per montare il latte per il cappuccino ma anche per il riscaldamento delle bevande.



Attenzione! Pericolo di scottature! All'inizio dell'erogazione possono verificarsi brevi spruzzi di acqua calda. Il tubo di erogazione può raggiungere temperature elevate: evitare di toccarlo direttamente con le mani.

- Preparare il caffè espresso come indicato nei paragrafi precedenti, utilizzando tazze grandi.
- Con la macchina pronta per erogare caffè, dirigere il tubo vapore sopra la bacinella (7), aprire la manopola "Acqua calda/vapore" (4) per qualche istante, in modo da far uscire l'acqua residua dal tubo vapore; in breve tempo comincerà ad uscire solo vapore.
- Quando comincerà ad uscire solo vapore, chiudere la manopola vapore acqua calda (4)
- Posizionare la leva interruttore vapore (14) sulla posizione "I".
- Dopo circa 15-20 secondi e quando la spia di raggiungimento della temperatura corretta (14a) si accenderà, collocare il bricco riempito con latte freddo sotto l'erogatore del vapore (6).
- Ruotare lentamente la manopola del rubinetto di erogazione vapore (4) in senso antiorario per far fuoriuscire il vapore.

- Una volta raddoppiato il volume del latte, immergere la lancia in profondità e riscaldare il latte fino a 60-65°C.
- Una volta ottenuta l'emulsione desiderata, ruotare in senso antiorario la manopola vapore per interrompere l'erogazione del vapore e posare il contenitore del latte.
- Posizionare la leva interruttore vapore (14) sulla posizione "0".
- Versare il latte emulsionato nel caffè.



- La pressione del vapore aumenterà col ruotare della manopola.
- Si consiglia un'erogazione massima di 60 secondi.

- Per preparare subito dell'altro caffè, riempire la caldaia con acqua per portarla alla temperatura corretta. In caso contrario, il caffè potrebbe sapere di bruciato.
- Collocare una tazza vuota sulla griglia. Non inserire il portafiltra. Posizionare la leva interruttore caffè (15) sulla posizione "I" facendo riempire la tazza di acqua. A tazza riempita posizionare la leva interruttore caffè (15) sulla posizione "0". Potrete preparare ora dell'altro caffè.

#### 4-4. EROGAZIONE ACQUA CALDA

- Assicurarsi di aver effettuato tutte le operazioni riportate nel paragrafo 4.1.
- Posizionare un recipiente sotto l'erogatore vapore/acqua calda
- Aprire la manopola (4) e posizionare la leva interruttore caffè/acqua calda (15) sulla posizione "I"; in questo modo si otterrà l'uscita di acqua dall'erogatore vapore/acqua calda (6).
- Raggiunta la quantità d'acqua desiderata, posizionare nuovamente la leva interruttore caffè/acqua calda (15) sulla posizione "0" e chiudere la



manopola (4).

- Dopo il prelievo di acqua calda si raccomanda di controllare che il serbatoio (1) contenga acqua.

#### 4-5. REGOLAZIONE DELLA TEMPERATURA IN CALDAIA

- Il modello LPSCSR02 è dotato di un Termopid (11).
- La funzione dei Termopid è di regolare la temperatura della caldaia.
- Il Termopid e' stato impostato dalla fabbrica a 92°C.
- Per poter intervenire sulla regolazione procedere come segue:

- premere il tasto ; non appena sul display compare la scritta "PRG" premere il tasto ;

- quando il display visualizza la temperatura della caldaia, impostare con i tasti  e  il valore della temperatura desiderata, da un minimo di 80°C ad un massimo di 120°C.

- dopo 3 secondi dalla pressione dell'ultimo tasto il dato è memorizzato ed il display visualizza la temperatura.



Se la temperatura viene impostata ad una soglia troppo elevata, sotto la richiesta di erogazione caffè il display comincerà a lampeggiare.

#### 5. PULIZIA E MANUTENZIONE

- Prima di qualsiasi operazione di pulizia e manutenzione, togliere il cavo di alimentazione dalla presa di corrente senza tirarlo.
- Non immergere la macchina da caffè in acqua o altri liquidi.
- Lasciare raffreddare la macchina da caffè prima di effettuare la pulizia

---

### PULIZIA FILTRI E PORTAFILTRI

- Controllare frequentemente i forellini dei filtri per rimuovere eventuali depositi di caffè.
- Preparare circa un litro di acqua bollente con quattro cucchiaini di detergente per macchina per caffè, in un recipiente idoneo, ed immergere per 20-30 minuti i filtri ed i portafiltri; risciacquare poi abbondantemente in acqua corrente.

### PULIZIA LANCIA VAPORE

- Per evitare di alterare il sapore delle bevande da riscaldare e l'otturazione del foro del terminale dellalancia vapore (6), dopo ogni uso, ruotare la manopola vapore per far fuoriuscire un po' di vapore e far defluire il latte rimasto al suo interno.
- Successivamente pulire con cura il dispositivo con un panno umido.

### PULIZIA DELLA CARROZZERIA

Per una buona conservazione delle superfici esterne occorre pulirle regolarmente al termine di ogni utilizzo, dopo averle lasciate raffreddare. Pulire con un panno morbido e umido.

## 6. CAUSE DI MANCATO FUNZIONAMENTO O ANOMALIE

| PROBLEMA   | CAUSA   | SOLUZIONE   |
|--|---|---|
| La macchina non funziona e la spia dell'interruttore non si accende      | <ol style="list-style-type: none"><li>1. Manca la corrente</li><li>2. La spina del cavo di alimentazione non è inserita correttamente</li><li>3. Il cavo di alimentazione è danneggiato</li></ol>   | <ol style="list-style-type: none"><li>1. Ripristinare la corrente</li><li>2. Inserire correttamente la spina del cavo di alimentazione nella presa di corrente</li><li>3. Rivolgersi al CENTRO DI ASSISTENZA per la sostituzione</li></ol>  |
| La spia dell'interruttore di accensione è accesa e l'acqua non si scalda | <ol style="list-style-type: none"><li>1. I termostati di servizio non funzionano</li><li>2. La resistenza è interrotta oppure bruciata</li></ol>  | <ol style="list-style-type: none"><li>1. Rivolgersi al CENTRO DI ASSISTENZA</li><li>2. Rivolgersi al CENTRO DI ASSISTENZA</li></ol>   |
| Durante l'erogazione non esce caffè                                      | <ol style="list-style-type: none"><li>1. Manca acqua nel serbatoio</li><li>2. Il caffè è macinato troppo fine</li><li>3. La quantità di caffè è eccessiva</li><li>4. Il caffè è troppo pressato.</li><li>5. Interruttore vapore azionato</li><li>6. Non è stato caricato il circuito</li><li>7. Doccetta sporca</li></ol> | <ol style="list-style-type: none"><li>1. Introdurre acqua nel serbatoio</li><li>2. Sostituire con una macinatura più grossa</li><li>3. Diminuire la quantità di caffè nel filtro</li><li>4. Pressare meno il caffè.</li><li>5. Disinserire l'interruttore vapore</li><li>6. Vedi paragrafo 4.1</li><li>7. Pulire o sostituire la doccetta</li></ol> |
| Forte rumore della pompa   | <ol style="list-style-type: none"><li>1. Manca acqua nel serbatoio</li><li>2. La pompa non è innescata</li></ol>  | <ol style="list-style-type: none"><li>1. Introdurre acqua nel serbatoio</li><li>2. Vedi paragrafo 4.1</li></ol>   |
| Il caffè esce troppo rapidamente   | <ol style="list-style-type: none"><li>1. Il caffè è macinato troppo grosso</li><li>2. La quantità di caffè è insufficiente</li><li>3. Pressatura del caffè insufficiente</li><li>4. Caffè vecchio o inadatto.</li></ol>   | <ol style="list-style-type: none"><li>1. La regolazione della macinatura deve essere più fine</li><li>2. Aumentare la dose di caffè</li><li>3. Premere maggiormente il caffè</li><li>4. Sostituire il caffè</li></ol>   |

|   |  |   |
|---|--|---|
| Il caffè esce a gocce                                 | <ol style="list-style-type: none"> <li>1. Il caffè è macinato troppo fine</li> <li>2. La quantità di caffè è eccessiva</li> <li>3. Eccessiva pressatura del caffè</li> </ol>   | <ol style="list-style-type: none"> <li>1. La regolazione della macinatura deve essere più grossa</li> <li>2. Diminuire la quantità di caffè</li> <li>3. Pressare meno il caffè</li> </ol>   |
| Il caffè esce tra il gruppo caldaia ed il portafiltro | <ol style="list-style-type: none"> <li>1. Il portafiltro non è inserito correttamente</li> <li>2. Eccessiva quantità di caffè nel filtro</li> <li>3. Il bordo del portafiltro non è stato pulito</li> <li>4. La guarnizione sottocoppa è usurata</li> </ol>  | <ol style="list-style-type: none"> <li>1. Inserirlo in modo corretto.</li> <li>2. Diminuire la quantità di caffè</li> <li>3. Togliere i residui di caffè dal bordo del portafiltro pulire la guarnizione sottocoppa</li> <li>4. Rivolgersi al CENTRO DI ASSISTENZA</li> </ol>   |
| Non si forma la crema sul caffè                       | <ol style="list-style-type: none"> <li>1. La miscela di caffè non è adatta per il tipo di macchina</li> <li>2. La macinatura non è corretta</li> <li>3. La quantità di caffè è insufficiente</li> </ol>  | <ol style="list-style-type: none"> <li>1. Sostituire il caffè.</li> <li>2. Regolare la macinatura del caffè</li> <li>3. Aumentare la dose del caffè e pressarlo adeguatamente</li> </ol>  |
| Il caffè esce troppo freddo                           | <ol style="list-style-type: none"> <li>1. La macchina non era alla giusta temperatura</li> <li>2. Mancato preriscaldamento del portafiltro</li> <li>3. Mancato preriscaldamento delle tazze</li> <li>4. Il termostato non lavora entro i valori ottimali</li> <li>5. Il Termopid <b>(11)</b> non lavora entro i valori ottimali</li> </ol> | <ol style="list-style-type: none"> <li>1. Rispettare le indicazioni riportate nel paragrafo 4.1 – 4.2</li> <li>2. Il portafiltro deve essere riscaldato contemporaneamente all'acqua, vedi paragrafo 4.1</li> <li>3. Scaldare adeguatamente le tazze sull'apposito scadatazze <b>(2)</b></li> <li>4. Rivolgersi al CENTRO DI ASSISTENZA.</li> <li>5. Impostare i valori del Termopid</li> </ol> |
| Il caffè esce troppo caldo                            | <ol style="list-style-type: none"> <li>1. Il Termopid <b>(11)</b> non lavora entro i valori ottimali</li> </ol>  | <ol style="list-style-type: none"> <li>1. Impostare i valori del Termopid</li> </ol>  |
| La macchina non eroga vapore                          | <ol style="list-style-type: none"> <li>1. Non è stato caricato il circuito</li> <li>2. Il foro del terminale del tubo vapore è ostruito</li> <li>3. Manca acqua nel serbatoio</li> <li>4. Il turbo vapore non è stato inserito correttamente</li> </ol>  | <ol style="list-style-type: none"> <li>1. Vedi paragrafo 4.3 – erogazione del vapore</li> <li>2. Pulire il foro con l'ausilio di un ago</li> <li>3. Vedi paragrafo 4.1</li> <li>4. Riposizionare il turbo vapore</li> </ol>   |

## CASABAR PID

Dear Customer,

Thank you for having purchased one of our products, which has been manufactured using the latest technological innovations. By carefully following some simple instructions regarding the correct use of our product in compliance with the essential safety instructions indicated in this manual, you will be able to obtain the best performance and enjoy the remarkable reliability of this product over the years. In case of faults, please contact one of our Service Centres that are at your disposal from now on.

### SYMBOLS USED IN THIS MANUAL

Important information is indicated by these symbols. It is imperative that you comply with these instructions.



Please read the instructions manual carefully before using the appliance.



Caution! Particularly important and / or dangerous operations.



Information (useful for using the appliance).



Advice.



Operations that can be carried out by the user.



Operations that should only be carried out by a qualified technician.

---

# CONTENTS

|  |           |
|--|-----------|
| <b>1. INTRODUCTION TO THE MANUAL</b>   | <b>16</b> |
| 1-1. INTRODUCTION                      | 16        |
| <b>2. INSTRUCTIONS</b>                 | <b>16</b> |
| 2-1. SAFETY INSTRUCTIONS               | 16        |
| 2-2. INTENDED USE OF THE MACHINE       | 18        |
| 2-3. PRODUCT END-OF-LIFE INSTRUCTIONS  | 18        |
| <b>3. DESCRIPTION</b>                  | <b>19</b> |
| 3-1. PRODUCT DESCRIPTION               | 19        |
| <b>4. USE</b>                          | <b>19</b> |
| 4-1. STARTING THE APPLIANCE            | 19        |
| 4-2. PREPARING ESPRESSO COFFEE         | 20        |
| 4-3. DISPENSING STEAM                  | 21        |
| 4-4. HOT WATER                         | 22        |
| 4-5. REGULATING THE BOILER TEMPERATURE | 22        |
| <b>5. CLEANING AND MAINTENANCE</b>     | <b>22</b> |
| <b>6. TROUBLESHOOTING</b>              | <b>24</b> |

## 1. INTRODUCTION TO THE MANUAL

### 1-1. INTRODUCTION

This instructions manual is an integral part of the machine. It should be read carefully and kept readily available for reference for the entire service life of the machine.

The manual contains information regarding the proper use of the machine, its cleaning and maintenance. It also provides information about operations to be carried out that require particular attention and possible residual risks.

The manual reflects the technological innovations at the time it was drafted. The manufacturer reserves the right to make any necessary technical modifications to its products and to update the manuals with no obligation to revise previous versions.

LA PAVONI S.p.A. declines any liability for damage or injury that may be caused directly or indirectly to people or property due to:

- the failure to comply with all the requirements of current safety regulations
- incorrect installation
- defective power supply
- improper or incorrect use of the machine
- uses other than those specified in this manual
- lack of or incorrect maintenance
- unauthorised modifications or repairs
- the use of non original or non model-specific spare parts
- complete or partial failure to follow the instructions
- exceptional events

## 2. INSTRUCTIONS



### 2-1. SAFETY INSTRUCTIONS

- The user must comply with the safety regulations in force in the country where the machine is used, in addition to using common sense and the instructions provided in this manual.
- To ensure that machine works correctly and provides a long service, we recommend that you make sure that the environmental conditions are correct (room temperature should be between 5°C and 35°C). Avoid using the machine in places where jets of water are used or in outdoor environments that are exposed to the weather (sun, rain etc.).
- After removing the machine from its packaging, make sure that it is intact and has not been damaged.
- The packaging should be taken to a proper waste disposal centre. Under no circumstances should it be left unattended where children, animals or unauthorized persons may have access to it.
- Before switching on the machine, make sure that the power supply indicated on the data plate, located under the base of the machine, is the same as the one used in your country.
- The appliance must not be used by persons (including children) with reduced physical, sensory or mental capabilities or with a lack of experience and knowledge, unless appropriately supervised, or instructed on the safe use of the appliance by a person responsible for their safety.
- Children must be supervised at all times to ensure they do not play with the appliance.
- Cleaning and maintenance of the appliance must not be performed by children, unless closely supervised.



- Never submerge the appliance in water.
- This appliance is intended for household use. Moreover, it cannot be used:
  - in kitchen areas provided for employees in shops, offices and other work environments
  - in farms/farm accommodation
  - by guests in hotels, motels and other types of residential accommodation
  - in bed and breakfast accommodation.
- If the power cord is damaged, contact technical support to arrange for this to be replaced in order to avoid any possible hazards.
- Only for European markets:  
This appliance may be used by children from the age of 8 provided they are supervised or instructed on the safe use of the appliance and they understand the associated risks.
- Cleaning and maintenance may be performed by children from the age of 8 as long as they are appropriately supervised.
- Keep the appliance and its cord out of reach of children under the age of 8 years.
- Children must never play with the appliance.
- The appliance may be used by persons with reduced physical, sensory or mental capabilities or with a lack of experience and knowledge, if they are supervised or instructed on the safe use of the appliance and if they understand the hazards involved.
- Disconnect the appliance from the power socket before
  - assembly, disassembly and cleaning.
  - For this appliance:  
Read this user manual carefully before using the appliance.
  - Switch off the appliance immediately after use.
- Do not leave the coffee machine unattended during use.
- Always disconnect the coffee machine from the power socket if it is left unattended and before assembly/disassembly of components or cleaning.
- Before connecting or disconnecting the machine, make sure that the ON/OFF switch is in the OFF position.
- Unplug the coffee machine before cleaning it and if you notice any fault.
- Let the coffee machine cool down before cleaning.
- Do not use the coffee machine without the tank fitted or if there is no water in the tank.
- Leave at least 3 cm of space between the coffee machine and any walls to the rear or side, and 15 cm clearance above the coffee machine.
- Danger of burns! The coffee machine generates heat and produces hot water and steam during its operation.
- Danger of burns! Do not touch the cup warmer shelf while the appliance is running.
- The surfaces of the appliance remain very hot after use due to residual heat. Do not touch the hot surfaces in order to avoid burns.
- Do not use the coffee machine with parts or accessories of other manufacturers.
- Only use original spare parts. The use of spare parts not approved by the manufacturer could lead to fires, electric shocks or personal injury.
- Only place the coffee machine on level and dry surfaces.
- Avoid getting the coffee machine wet and do not spray liquids onto it. In the event of contact with liquid, immediately switch off the power at

the socket or main breaker and dry the appliance thoroughly: Electric shock hazard!

- Do not use harsh detergents or sharp objects to clean the coffee machine.
- Do not make any modifications to the appliance.
- Never try to put out a fire or flames with water: turn off the appliance and remove the plug from the socket, and smother the flames with a fire blanket or other appropriate cover.
- Prevent the power cord from coming into contact with sharp edges.
- Never position the appliance above or near gas or electric hob burners when they are hot or in use, inside an oven or near other heat sources.
- Do not position the appliance near sinks or taps.

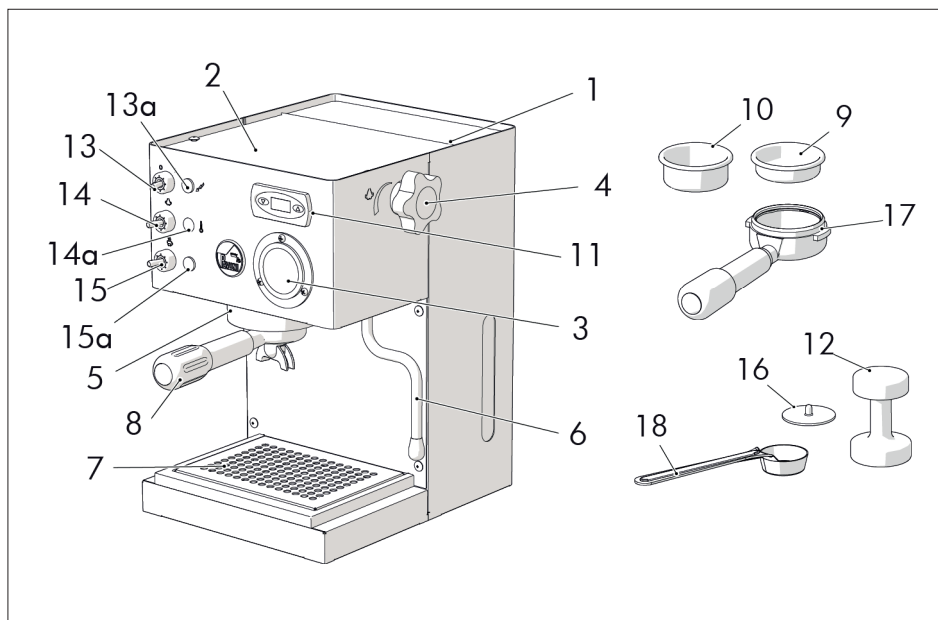
## 2-2. INTENDED USE OF THE MACHINE

- This machine has been designed for the home preparation of espresso coffee using coffee blends, the production of hot water and/or steam, and the preparation of hot milk.
- In order to use the machine properly, the user must carefully read and understand the instructions provided in this manual.
- Any improper use of the machine will void the warranty and relieve the manufacturer of all liability for damage to property and / or injury to persons.
- Improper use includes:
  - any use other than the one specified in the instructions manual
  - any intervention carried out on the appliance that does not comply with the instructions given in this manual
  - any use following unauthorized modifications to components or safety devices
  - use of the appliance outdoors

## 2-3. PRODUCT END-OF-LIFE INSTRUCTIONS



Electrical appliances must not be disposed of together with household waste. Devices marked with this symbol are subject to European Directive 2012/19/ EU All waste electrical and electronic appliances must be disposed of separately from domestic waste and taken to authorised waste disposal facilities. Disposing of the used appliance correctly, will help to safeguard the environment and human health. For further information regarding the disposal of used appliances, please contact your local authority waste disposal department or the shop where the appliance was purchased.



### 3. DESCRIPTION

#### 3-1. PRODUCT DESCRIPTION

1. Water tank
2. Cup warmer
3. Pressure gauge
4. Hot water / steam knob
5. Group head
6. Steam / hot water supply nozzle
7. Removable drip tray grid
8. Filter holder
9. Filter - 1 cup
10. Filter basket for 2 cups
11. PID temperature controller
12. Coffee tamper
13. Power on/off switch
- 13a. Machine on light
14. Steam switch
- 14a. Light: machine ready
15. Coffee / hot water dispensing switch
- 15a. Light: coffee / hot water dispensing switch
16. Filter sealing membrane
17. "Fascino" filter holder
18. Coffee scoop

### 4. USE

#### 4-1. STARTING THE APPLIANCE

- Open the cover and fill the tank (1) with fresh clean water, taking care not to exceed the maximum level of the tank.
- Turn on the machine by placing the on / off switch (13) to position "I". The lamp (13a) lights up to indicate that the machine is powered.
- Insert the filter holder (8 or 17) into the group head (5).
- Open the steam / hot water knob (4).
- Move the coffee / hot water switch lever (15) to position "I". When water starts to come out of the steam nozzle (6), turn the hot water/coffee switch lever (15) to position "0" and close the knob (4).

After having done this, rinse the internal circuits:

- Place a container under the coffee

dispensing spouts and press the coffee / hot water dispensing button (14).

- Repeat this process 5 times.
- After rinsing, wait for the machine to reach operating temperature.
- The machine is ready for use when the PID temperature controller (11) reaches the pre-set temperature of 92°C, the ideal temperature for preparing coffee (if you wish to change the temperature of the PID temperature controller, follow the instructions in section 4.5) and the light (14a) remains on.



To avoid having to repeat this procedure, we recommend that you check the level of water in the tank (1) to prevent emptying the machine's water circuit. If it does happen, repeat the above procedure



The operating temperature light (14a) will continue to switch on and off automatically during heating. After having switched on the machine, wait about 6 minutes for it to heat up before making the first coffee. For subsequent cups, the machine will always be ready.

#### 4-2. PREPARING ESPRESSO COFFEE

- Make sure that you have carried out all the operations indicated in section 4.1 "starting the machine".
- To obtain a good cup of coffee, it is important that you use a good quality, well roasted and correctly ground coffee. The pump type espresso coffee machine requires finely ground coffee. If the coffee is too coarsely ground, the coffee will be light coloured and weak without froth and if the coffee is too finely ground the espresso will be dark and strong and have little froth.

- We recommend that you grind the coffee beans with a grinder immediately before making the coffee since the coffee quickly loses its aroma after it has been ground.
- Warm cups help maintain the coffee at the right temperature. We therefore recommend that you place the cups on the cup warmer shelf (2) before using them.

#### PRE-HEATING

- Make sure there is enough water in the tank (1).
- Depending on the number of cups of coffee you wish to make, place a one-cup filter (9) or a two-cup filter (10) into the filter-holder (8 or 17) and insert the filter holder into the group head (5).
- Turn on the main switch (13), the power on light (13a) will come on to indicate that the machine is in operation.
- Wait until machine reaches the operating temperature in order to dispense a coffee, light (14a) lit.

#### PREPARING ESPRESSO COFFEE

- Remove the filter holder (8 or 17), fill the filter with one or two measures of ground coffee (one measure per cup) then level and press the coffee using the tamper (12).
- Remove any coffee residues from the edge of the filter using the palm of your hand and insert the filter holder (8 or 17) into the group head (5), moving it towards the right to secure it.
- Place one or two pre-warmed cups on the drip tray grid (7) under the filter holder.
- Turn on the coffee / hot water switch (15), the coffee will start to come out from the spouts of the filter holder (8). Once the required amount of coffee

has been dispensed, stop delivery by turning off the switch **(15)** but do not remove the filter holder.

- Remove the cups and serve immediately.
- After having made the coffee, remove the filter holder, empty the coffee grounds and rinse the filter holder under running water.



- After having switched on the machine, wait about 6 minutes for it to heat up to the operating temperature before dispensing the first coffee
  - We recommend that you dispense steam for a maximum of 30 seconds.



- Do not touch the hot surfaces (boiler, group head, filter holder, steam supply nozzle) to avoid burns.
  - Do not remove the filter holder while coffee is being dispensed to avoid possible burns.
  - Under no circumstances place your hands under the group head or the steam supply nozzle as the liquids or steam delivered are hot and may cause burns.
  - Do not remove the filter holder immediately after having dispensed coffee, wait for a few seconds to allow any residual pressure to be released in order to avoid possible burns.

#### 4-3. DISPENSING STEAM

- Steam can be used for frothing the milk for making cappuccinos or to warm up drinks.



Caution! Danger of burns! spurts of hot water may be ejected when you first start to dispense steam.

The nozzle can become extremely hot. Do not touch it directly with your hands.

- Prepare the espresso coffee in large cups as indicated in the previous sections.
- When the machine is ready to dispense coffee, direct the steam nozzle towards the drip tray **(7)** and open the "Hot water / steam knob" **(4)** for a few seconds in order to remove any residual water from the steam nozzle. After a few second only steam will come out.
- When only steam starts to come out, close the steam / hot water knob **(4)**
- Move the steam lever switch **(14)** to position "I".
- After about 15-20 seconds and when the machine ready light **(14a)** comes on, place the container of cold milk under the steam nozzle **(6)**.
- Slowly turn the steam knob **(4)** anticlockwise so that steam comes out.
- Once the volume of milk has doubled, immerse the frothing nozzle completely and heat the milk to 60-65°C.
- Once the milk has been frothed, turn the steam knob anticlockwise to stop dispensing steam and remove the milk container.
- Move the steam lever switch **(14)** to position "0".
- Pour the frothed milk into the coffee.



- The more you turn the knob, the greater will be the steam pressure.
  - We recommend that you dispense steam for a maximum of 60 seconds.

- To prepare another coffee, fill the

boiler with water and bring the machine to the correct operating temperature. Otherwise, the coffee may have a burnt taste.

- Place an empty cup on the grid. Do not insert the filter holder. Fill the cup with water by moving the lever switch **(15)** to position "I". Once the cup is full, move the coffee lever switch **(15)** to position "0". It is now possible to brew more coffee.



#### 4-4. HOT WATER

- Make sure that you have carried out all the operations in section 4.1.
- Place a container under the hot water / steam nozzle
- Open the knob **(4)** and move the coffee / hot water lever switch **(15)** to position "I"; water will immediately come out of the steam/hot water nozzle **(6)**.
- Once the required amount of water has been dispensed, move the coffee / hot water lever **(15)** back to position "0" and close the knob **(4)**.
- After dispensing hot water, make sure that there is still water in the tank **(1)**.

#### 4-5. REGULATING THE BOILER TEMPERATURE

- The LPSCSR02 model is fitted with a PID temperature controller **(11)**.
- PID temperature controllers regulate the boiler temperature.
- The PID temperature controller is factory set to 92°C.
- To adjust the setting proceed as follows:

- press the button ; as soon as "PRG" appears on the display, press the button ;

- when the temperature of the boiler appears on the display, use the buttons  and  to set the temperature, from a minimum of 80°C

to a maximum of 120°C.

- 3 seconds after having pressed the last button, the value is memorized and the display indicates the temperature.



If the temperature threshold is set too high, the display will start to flash when coffee is dispensed.

## 5. CLEANING AND MAINTENANCE

- Before carrying out any cleaning or maintenance, unplug the power cable from the power outlet without pulling the cable.
- Do not immerse the coffee machine in water or other liquids.
- Let the coffee machine cool down before cleaning.

### CLEANING THE FILTERS AND FILTER HOLDERS

- Regularly check the holes in the filters in order to remove any coffee deposits.
- Place approximately one litre of boiling water and four teaspoons of coffee machine cleaner in a suitable container. Immerse the filters and filter holders in the solution for 20-30 minutes. Then rinse thoroughly under running water.

### CLEANING THE STEAM NOZZLE

- To avoid altering the taste of the drinks to be heated and to prevent the hole at the end of the steam nozzle **(6)** from becoming clogged, after use, turn the steam knob to dispense a small amount of steam and remove any milk from the inside of the nozzle.
- Then clean thoroughly with a damp cloth.

---

## CLEANING THE OUTSIDE OF THE MACHINE

To keep the outer surface of the coffee machine in good condition, it should be cleaned regularly after use. Let the appliance cool down first. Clean with a soft, damp cloth.

## 6. TROUBLESHOOTING

| PROBLEM   | CAUSE  | SOLUTION  |
|---|--|---|
| The machine does not work and the light of the ON/OFF switch does not turn on | <ol style="list-style-type: none"><li>1. No power</li><li>2. The machine is not plugged in correctly</li><li>3. The power cable is damaged</li></ol>   | <ol style="list-style-type: none"><li>1. Switch the power back on</li><li>2. Insert the plug correctly into the power socket</li><li>3. Contact the SERVICE CENTRE for replacement</li></ol>  |
| The light on the ON/OFF switch is lit and the water does not heat up          | <ol style="list-style-type: none"><li>1. The service thermostats are not working</li><li>2. The heating element is broken or burnt out</li></ol>   | <ol style="list-style-type: none"><li>1. Contact the SERVICE CENTRE</li><li>2. Contact the SERVICE CENTRE</li></ol>   |
| No coffee is dispensed  | <ol style="list-style-type: none"><li>1. No water in the tank</li><li>2. The coffee is too finely ground</li><li>3. There is too much coffee</li><li>4. The coffee has been compacted too much.</li><li>5. Steam switch on</li><li>6. The circuit has not been filled</li><li>7. Shower screen dirty</li></ol> | <ol style="list-style-type: none"><li>1. Put water in the tank</li><li>2. Replace with a coarser coffee blend</li><li>3. Reduce the amount of coffee in the filter basket</li><li>4. Tamp the coffee with less force.</li><li>5. Turn off the steam switch</li><li>6. See section 4.1</li><li>7. Clean or replace the shower screen</li></ol> |
| Loud noise coming from the pump   | <ol style="list-style-type: none"><li>1. No water in the tank</li><li>2. The pump is not primed</li></ol>  | <ol style="list-style-type: none"><li>1. Put water in the tank</li><li>2. See section 4.1</li></ol>   |
| The coffee is dispensed too quickly   | <ol style="list-style-type: none"><li>1. The coffee is too coarsely ground</li><li>2. There is not enough coffee</li><li>3. The coffee has not been compacted enough</li><li>4. The coffee is stale or unsuitable</li></ol>  | <ol style="list-style-type: none"><li>1. The coffee should be ground more finely</li><li>2. Increase the amount of coffee</li><li>3. Tamp the coffee more</li><li>4. Replace the coffee</li></ol>   |



|  |   |   |
|--|---|---|
| The coffee is dispensed in drops                               | <ol style="list-style-type: none"> <li>1. The coffee is too finely ground</li> <li>2. There is too much coffee</li> <li>3. The coffee has been compacted too much</li> </ol>  | <ol style="list-style-type: none"> <li>1. The coffee should be ground more coarsely</li> <li>2. Reduce the amount of coffee</li> <li>3. Tamp the coffee less</li> </ol>   |
| The coffee leaks between the boiler unit and the filter holder | <ol style="list-style-type: none"> <li>1. The filter holder is not inserted correctly</li> <li>2. There is too much coffee in the filter basket</li> <li>3. The edge of the filter holder has not been cleaned</li> <li>4. The group head gasket is worn</li> </ol>   | <ol style="list-style-type: none"> <li>1. Insert it properly</li> <li>2. Reduce the amount of coffee</li> <li>3. Remove coffee residues from the edge of the filter holder and clean the group head gasket</li> <li>4. CONTACT the SERVICE CENTRE</li> </ol>  |
| No froth forms on the coffee                                   | <ol style="list-style-type: none"> <li>1. The coffee blend is not suitable for this type of machine</li> <li>2. The grinding is unsuitable</li> <li>3. There is not enough coffee</li> </ol>  | <ol style="list-style-type: none"> <li>1. Replace the coffee</li> <li>2. Adjust the coffee grind</li> <li>3. Increase the amount of coffee and compact it properly</li> </ol>   |
| The coffee is too cold   | <ol style="list-style-type: none"> <li>1. The machine had not reached the correct temperature</li> <li>2. The filter holder had not been pre-heated</li> <li>3. The cups have not been preheated</li> <li>4. The thermostat is not working within the required range</li> <li>5. The PID temperature controller <b>(11)</b> is not working within the required range</li> </ol> | <ol style="list-style-type: none"> <li>1. Follow the instructions given in section 4.1– 4.2</li> <li>2. The filter holder should be heated at the same time as the water, see section 4.1</li> <li>3. Heat the cups properly on the cup warmer <b>(2)</b></li> <li>4. Contact the SERVICE CENTRE.</li> <li>5. Set the value for the PID temperature controller</li> </ol> |
| The coffee is too hot  | <ol style="list-style-type: none"> <li>1. The PID temperature controller <b>(11)</b> is not working within the required range</li> </ol>  | <ol style="list-style-type: none"> <li>1. Set the value for the PID temperature controller</li> </ol>   |
| The machine does not dispense steam                            | <ol style="list-style-type: none"> <li>1. The circuit has not been filled</li> <li>2. The hole at the end of the steam nozzle is clogged</li> <li>3. No water in the tank</li> <li>4. The turbo steam nozzle has not been inserted properly</li> </ol>  | <ol style="list-style-type: none"> <li>1. See section 4.3 – dispensing steam</li> <li>2. Clean the hole with a needle</li> <li>3. See section 4.1</li> <li>4. Insert the turbo steam nozzle properly</li> </ol>   |

## CASABAR PID

Cher client,

Nous vous remercions d'avoir choisi notre produit, fabriqué selon les dernières innovations technologiques. En suivant scrupuleusement les opérations simples concernant l'utilisation correcte de notre produit dans le respect des exigences essentielles de sécurité indiquées dans ce manuel, vous obtiendrez les meilleures performances et vous pourrez vérifier la fiabilité remarquable de ce produit au fil des années. Si vous constatez des anomalies de fonctionnement, vous pouvez toujours compter sur le réseau des Services après-vente à votre disposition dès maintenant.

### SYMBOLES UTILISÉS DANS LES PRÉSENTES INSTRUCTIONS

Les avertissements importants sont indiqués par ces symboles. Il est absolument nécessaire d'observer ces avertissements.



Avant la mise en service, lisez attentivement le manuel d'instructions.



Attention ! Opérations particulièrement importantes et/ou dangereuses.



Informations (utiles afin d'utiliser l'appareil).



Conseils.



Interventions qui peuvent être effectuées par l'utilisateur.



Interventions qui doivent être effectuées exclusivement par un technicien qualifié.

---

# SOMMAIRE

|  |           |
|--|-----------|
| <b>1. INTRODUCTION AU MANUEL</b>                   | <b>28</b> |
| 1-1. INTRODUCTION                                  | 28        |
| <b>2. AVERTISSEMENTS</b>                           | <b>28</b> |
| 2-1. AVERTISSEMENTS DE SÉCURITÉ                    | 28        |
| 2-2. USAGE PRÉVU DE LA MACHINE                     | 30        |
| 2-3. INSTRUCTIONS DE TRAITEMENT EN FIN DE VIE      | 30        |
| <b>3. DESCRIPTION</b>                              | <b>31</b> |
| 3-1. DESCRIPTION DU PRODUIT                        | 31        |
| <b>4. UTILISATION</b>                              | <b>31</b> |
| 4-1. MISE EN SERVICE DE L'APPAREIL                 | 31        |
| 4-2. PRÉPARATION DU CAFÉ EXPRESSO                  | 32        |
| 4-3. DISTRIBUTION DE VAPEUR                        | 33        |
| 4-4. DISTRIBUTION D'EAU CHAUDE                     | 34        |
| 4-5. RÉGLAGE DE LA TEMPÉRATURE DANS LA CHAUDIÈRE   | 34        |
| <b>5. NETTOYAGE ET ENTRETIEN</b>                   | <b>35</b> |
| <b>6. CAUSES DE DYSFONCTIONNEMENT OU ANOMALIES</b> | <b>36</b> |

# 1. INTRODUCTION AU MANUEL

## 1-1. INTRODUCTION

Ce manuel d'instructions fait partie intégrante de la machine, il doit être lu attentivement et il doit toujours être disponible pour toute consultation ; il doit être conservé pendant toute la durée de vie de la machine.

À l'intérieur, il y a des informations concernant l'utilisation correcte de la machine, le nettoyage, l'entretien et il fournit des indications importantes pour l'exécution des opérations à effectuer avec une attention particulière et pour tout risque résiduel.

Le manuel reflète les innovations technologiques au moment de sa rédaction ; le fabricant se réserve le droit d'apporter toutes les modifications techniques nécessaires à ses produits et de mettre à jour les manuels sans obligation de revoir les versions précédentes.

LA PAVONI S.p.A. décline toute responsabilité pour tout dommage qui peuvent résulter directement ou indirectement aux personnes ou aux choses en raison :

- du non-respect de toutes les dispositions des normes de sécurité en vigueur ;
- d'une installation incorrecte ;
- des défauts d'alimentation ;
- d'un usage impropre ou incorrect de la machine ;
- d'une utilisation non conforme à ce qui est spécifié dans ce manuel ;
- de graves carences dans l'entretien ;
- des modifications sur la machine ou toute intervention non autorisée ;
- d'une utilisation de pièces de rechange non originales ou non spécifiques au modèle ;

- d'un non-respect total ou partiel des instructions ;
- d'événements exceptionnels.

## 2. AVERTISSEMENTS



### 2-1. AVERTISSEMENTS DE SÉCURITÉ

- L'utilisateur doit respecter les normes de sécurité en vigueur dans le pays où la machine est utilisée, en plus des règles établies par le sens commun et les exigences figurant dans ce manuel.
- Afin de garantir le bon fonctionnement de la machine et de conserver ses caractéristiques dans le temps, nous vous recommandons de vérifier les bonnes conditions environnementales (la température ambiante doit être comprise entre 5° et 35° C), en évitant l'utilisation de la machine dans des endroits où des jets d'eau sont utilisés ou dans des environnements externes soumis à des agents atmosphériques (soleil, pluie, etc.).
- Après avoir retiré la machine de son emballage, assurez-vous qu'elle est intacte et qu'elle n'a pas été endommagée.
- Les composants de l'emballage doivent être livrés aux centres d'élimination appropriés et en aucun cas laissés sans surveillance ou à la portée d'enfants, d'animaux ou de personnes non autorisées.
- Avant de démarrer la machine, vérifiez que la tension d'alimentation spécifiée sur la plaque des données située sous la base de la machine est celle utilisée dans votre pays.
- Cet appareil n'est pas indiqué pour être utilisé par des personnes (y compris les enfants) aux capacités physiques, sensorielles ou mentales réduites, ou sans expérience ni connaissances, à moins qu'elles

n'aient été suivies et instruites quant à l'utilisation sécurisée de l'appareil par une personne responsable de leur sécurité.

- Les enfants doivent être surveillés pour s'assurer qu'ils ne jouent pas avec l'appareil.
- Les opérations de nettoyage et d'entretien ne doivent jamais être effectuées par des enfants sans surveillance.
- N'immergez jamais l'appareil dans l'eau.
- Cet appareil est exclusivement destiné à l'usage domestique. En outre, il ne peut pas être utilisé :
  - dans la zone cuisine pour les employés de magasins, de bureaux et dans d'autres milieux de travail ;
  - dans les fermes/gîtes ruraux ;
  - par les clients des hôtels, des motels et des résidences ;
  - dans les chambres d'hôtes.
- Si le cordon d'alimentation électrique endommagée, contactez le service d'assistance technique pour son remplacement afin d'éviter tout danger.
- Uniquement pour les marchés européens :  
L'utilisation de cet appareil est permise aux enfants âgés d'au moins 8 ans surveillés ou informés des précautions à prendre pour une utilisation en toute sécurité et s'ils en comprennent les risques connexes.
- Le nettoyage et l'entretien peuvent être effectués par des enfants âgés d'au moins 8 ans à condition qu'ils soient surveillés.
- Conservez l'appareil et son cordon hors de la portée des enfants de moins de 8 ans.
- Les enfants ne doivent pas jouer avec l'appareil.
- Cet appareil peut être utilisé par des

- personnes aux capacités physiques, sensorielles ou mentales réduites, ou sans expérience ni connaissances, à moins qu'elles ne soient suivies ou instruites quant à l'utilisation sécurisée de l'appareil et si elles sont conscientes des dangers qui y sont liés.
- Débranchez l'appareil de la prise de courant avant d'effectuer les opérations de montage, de démontage et de nettoyage.
- Pour cet appareil :  
Avant d'utiliser l'appareil, lisez attentivement cette notice d'utilisation.
- Éteignez l'appareil immédiatement après l'utilisation.
- Ne laissez pas l'appareil sans surveillance alors qu'il est en marche.
- Débranchez toujours la machine à café de la prise de courant avant le montage et le démontage des composants et avant de la nettoyer.
- Avant de brancher et de débrancher la machine, assurez-vous que l'interrupteur d'allumage est en position éteint.
- Enlevez la fiche de la prise de courant avant d'effectuer le nettoyage en cas de panne.
- Laissez refroidir la machine à café avant d'effectuer le nettoyage.
- N'utilisez pas la machine à café sans eau dans le réservoir ou sans ce dernier.
- Laissez un espace d'au moins 3 cm entre la machine à café et les éventuels parois latérales ou arrières et laissez un espace d'au moins 15 cm au-dessus de la machine à café.
- Risques de brûlures ! La machine à café génère de la chaleur et produit de l'eau chaude et de la vapeur durant le fonctionnement.
- Risques de brûlures ! Ne touchez pas le chauffe-tasses durant le

fonctionnement.

- Les surfaces du produit restent très chaudes après l'utilisation à cause de la chaleur résiduelle. Ne touchez pas les surfaces chaudes pour éviter les brûlures.
- N'utilisez pas la machine à café avec des pièces ou accessoires d'autres fabricants.
- N'utilisez que des pièces de rechange d'origine du fabricant. L'utilisation de pièces de rechange non recommandées par le fabricant pourrait provoquer des incendies, des secousses électriques ou des lésions aux personnes.
- Posez la machine à café sur des surfaces planes et sèches.
- Évitez de mouiller ou d'asperger des liquides sur la machine à café. En cas de contact avec des liquides, débranchez immédiatement le câble de la prise électrique et séchez minutieusement : Risques de secousses électriques !
- N'utilisez pas de détergents agressifs ou d'objets coupants pour nettoyer la machine à café.
- N'apportez pas de modifications à l'appareil.
- N'essayez jamais d'éteindre une flamme/incendie avec de l'eau : éteignez l'appareil, enlevez la fiche de la prise de courant et couvrez la flamme avec un couvercle ou avec un couvercle ignifuge.
- Évitez que le câble d'alimentation entre en contact avec des arêtes vives.
- Ne placez pas l'appareil au-dessus ou près de réchauds à gaz ou électriques allumés, à l'intérieur d'un four ou à proximité de sources de chaleur.
- Ne placez pas l'appareil près de robinets ou d'éviers.

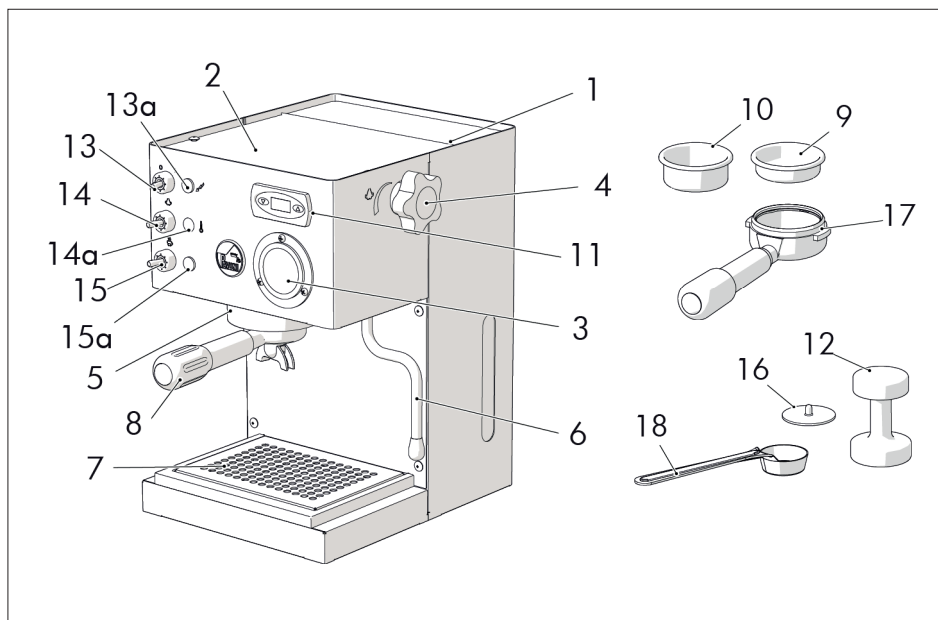
## 2-2. USAGE PRÉVU DE LA MACHINE

- Cette machine est adaptée à la préparation domestique de café expresso avec mélange de café, pour prélever et distribuer de l'eau chaude et/ou de la vapeur, du lait chaud.
- L'utilisateur doit avoir lu attentivement et bien compris les instructions figurant dans le manuel, afin de faire fonctionner correctement la machine.
- En cas d'usage impropre, toute forme de garantie expire et le fabricant décline toute responsabilité pour les dommages aux personnes et/ou aux biens.
- Il est considéré comme usage impropre :
  - toute utilisation autre que celle déclarée ;
  - toute intervention sur l'appareil contraire aux indications données dans ce manuel ;
  - toute utilisation après la manipulation des composants ou des dispositifs de sécurité ;
  - l'utilisation de l'appareil à l'extérieur.

## 2-3. INSTRUCTIONS DE TRAITEMENT EN FIN DE VIE



Les appareils électriques ne doivent pas être éliminés avec les ordures ménagères. Les appareils portant ce symbole sont soumis à la Directive européenne 2012/19/UE. Tous les appareils électriques et électroniques mis au rebut doivent être éliminés séparément des ordures ménagères, en les apportant dans les centres prévus à cet effet par le pays. En éliminant correctement l'appareil mis au rebut, on évitera des dommages à l'environnement et des risques pour la santé des personnes. Pour toute information concernant l'élimination du produit mis au rebut, adressez-vous à l'administration communale, au bureau d'élimination ou au magasin dans lequel vous avez acheté l'appareil.



### 3. DESCRIPTION

#### 3-1. DESCRIPTION DU PRODUIT

1. Réservoir d'eau
2. Chauffe-tasses passif
3. Manomètre
4. Poignée vapeur/eau chaude
5. Groupe distribution
6. Distributeur de vapeur/eau chaude
7. Grille porte-tasse amovible
8. Porte-filtre
9. Filtre 1 tasse
10. Filtre 2 tasses
11. Termopid
12. Pressoir à café
13. Interrupteur on/off d'alimentation
- 13a. Lampe de machine allumée
14. Interrupteur vapeur
- 14a. Lampe : machine chaude
15. Interrupteur de distribution de café/eau chaude
- 15a. Lampe : interrupteur de distribution de café/eau chaude
16. Membrane pour joint d'étanchéité filtre

17. Porte-filtre Fascino
18. Doseur café

### 4. UTILISATION

#### 4-1. MISE EN SERVICE DE L'APPAREIL

- Ouvrez le couvercle du réservoir d'eau et remplissez le réservoir (1) avec de l'eau fraîche et propre, en prenant soin de ne pas dépasser le niveau maximum admis.
- Allumez la machine en plaçant l'interrupteur on/off (13) en position « I ». L'allumage de la lampe (13a) confirme l'alimentation électrique.
- Insérez le porte-filtre (8 ou 17) dans le groupe de distribution (5).
- Ouvrez la poignée vapeur/eau chaude (4).
- Tournez le levier de l'interrupteur de distribution de café/eau chaude (15) sur « I ». Lorsque de l'eau commence à s'écouler par le distributeur de vapeur/

FR

eau chaude (6), tournez l'interrupteur café/eau chaude (15) sur « 0 » et fermez la poignée (4).

Ensuite, rincez les circuits internes :

- Positionnez un récipient sous les becs de distribution du café et appuyez sur la touche de distribution de café/eau chaude (14).
- Répétez cette procédure 5 fois de suite.
- Après le rinçage, attendez que la machine atteigne sa température de fonctionnement.
- La machine est prête à l'emploi lorsque le régulateur de température Termopid (11) atteint la température prééglée de 92°C, qui est la température idéale pour la préparation du café (si vous souhaitez modifier la température du Termopid, suivez les instructions du paragraphe 4.5), et le voyant lumineux (14a) reste allumé en permanence.



Pour éviter de répéter ces opérations, il est conseillé de vérifier le niveau d'eau dans le récipient (1) afin d'éviter le vidage du circuit d'eau de la machine. Le cas échéant, il est nécessaire de répéter les opérations décrites ci-dessus.



Le voyant lumineux de température correcte (14a) continuera à s'éteindre et à s'allumer automatiquement pendant la période de chauffage. Après avoir allumé la machine, pour le premier café, attendez environ 6 minutes de manière à obtenir le chauffage idéal ; ensuite, la machine sera toujours prête pour les cafés suivants.

## 4-2. PRÉPARATION DU CAFÉ EXPRESSO

- Assurez-vous d'avoir effectué toutes

les opérations décrites au paragraphe 4.1 « Mise en service de la machine ».

- Pour obtenir un excellent expresso, il est important d'utiliser un café d'excellente qualité bien torréfié et bien moulu. La machine à café expresso à pompe nécessite l'utilisation d'un mélange finement moulu ; si la mouture est trop grossière, on obtient des cafés clairs et légers sans crème, si elle est trop fine, on produit un café noir effort avec peu de crème.
- Il est conseillé de moulin le café avec un moulin au moment de l'utilisation, car, une fois moulu, il perd ses capacités aromatiques en peu de temps.
- Grâce aux tasses chaudes, le café fraîchement infusé est maintenu à la bonne température ; il est donc conseillé de placer les tasses avant utilisation sur la plaque chauffe-tasses (2).

### PRÉCHAUFFAGE

- Vérifiez qu'il y ait suffisamment d'eau dans le réservoir (1).
- Insérez le porte-filtre (8 ou 17) dans le groupe de distribution du café (5) avec le filtre pour une tasse (9) ou deux tasses (10), selon le nombre de cafés à préparer, dans le porte-filtre.
- Actionnez l'interrupteur général (13), le voyant lumineux (13a) s'allumera, indiquant que la machine est en fonction.
- Attendez que la machine ait atteint sa température de fonctionnement avant de préparer un café, lampe (14a) allumée.

### PRÉPARATION DU CAFÉ EXPRESSO

- Extrayez le porte-filtre (8 ou 17), remplissez le filtre avec une ou deux doses de café moulu (une cuillère par



tasse de café), égalisez et pressez le café dans le presseur (12).

- Avec la paume de la main, éliminez les éventuels résidus de café sur le bord du filtre, accrochez le porte-filtre (8 ou 17) au groupe de distribution du café (5) et déplacez-le vers la droite jusqu'au blocage pour le fixer au groupe.
- Placez une ou deux tasses préchauffées sur la grille porte-tasses (7) sous le porte-filtre.
- Actionnez l'interrupteur café/eau chaude (15), le café commence à s'écouler par les bacs du porte-filtre (8) ; lorsque la quantité de café souhaitée est atteinte, arrêtez la distribution en actionnant à nouveau l'interrupteur (15) et laissez le porte-filtre accroché.
- Retirez les tasses et servez le café immédiatement.
- Au terme des opérations, enlevez le porte-filtre, videz le marc et rincez le porte-filtre à l'eau courante.



- Après avoir allumé la machine, il est conseillé d'attendre environ 6 minutes pour atteindre la température idéale de distribution pour le premier café.
- Un temps de distribution maximum de 30 secondes est recommandé.



- Ne touchez pas les surfaces chaudes (chaudière, groupe, porte-filtre, buse vapeur) pour éviter les brûlures.
- Ne retirez pas le porte-filtre pendant la distribution du café, afin d'éviter d'éventuelles brûlures.
- Ne placez jamais vos mains sous le groupe et la buse vapeur, car les liquides ou la vapeur distribués sont surchauffés et

peuvent provoquer des brûlures.

- Après la distribution du café, ne retirez pas immédiatement le porte-filtre, attendez quelques secondes pour faciliter l'élimination de toute pression résiduelle, afin d'éviter d'éventuelles brûlures.

#### 4-3. DISTRIBUTION DE VAPEUR

- La vapeur sert à faire mousser le lait pour le cappuccino mais aussi à réchauffer les boissons.



Attention ! Risques de brûlures ! De petites éclaboussures d'eau chaude peuvent se produire au début du processus de distribution. Le tuyau de distribution peut atteindre des températures élevées : évitez de le toucher directement avec vos mains.

- Préparez le café expresso d'après les paragraphes précédents, en utilisant de grandes tasses.
- Lorsque la machine est prête à distribuer du café, dirigez le tuyau de vapeur au-dessus de la bassine (7), ouvrez la poignée « Eau chaude/vapeur » (4) pendant quelques instants, afin que l'eau résiduelle s'écoule par le tuyau de vapeur ; en peu de temps seule de la vapeur commencera à s'échapper.
- À ce moment-là, fermez la poignée de vapeur/eau chaude (4).
- Tournez le levier de l'interrupteur vapeur (14) sur « I ».
- Au bout d'environ 15-20 secondes et lorsque l'indicateur de la température correcte (14a) s'allume, placez le pot rempli de lait froid sous le distributeur de vapeur (6).
- Tournez lentement le bouton du

robinet de distribution de vapeur (4) dans le sens inverse des aiguilles d'une montre pour libérer la vapeur.

- Lorsque le volume du lait a doublé, immergez profondément la buse et faites chauffer le lait jusqu'à ce qu'il atteigne 60-65°C.
- Une fois que vous avez obtenu l'émulsion souhaitée, tournez la poignée vapeur dans le sens inverse des aiguilles d'une montre pour interrompre la distribution de vapeur et posez le récipient du lait.
- Tournez le levier de l'interrupteur vapeur (14) sur « 0 ».
- Versez le lait émulsionné dans le café.



- La pression de la vapeur augmente au fur et à mesure que l'on tourne le levier.
- Un temps de distribution maximum de 60 secondes est recommandé.

- Pour préparer immédiatement une quantité supplémentaire de café, remplissez la chaudière avec de l'eau à la bonne température. Dans le cas contraire, le café pourrait avoir un goût de brûlé.
- Placez une tasse vide sur la grille. N'insérez pas le porte-filtre. Tournez le levier de l'interrupteur de café (15) sur « I » et remplissez la tasse d'eau. Lorsque la tasse est pleine, tournez le levier de l'interrupteur café (15) sur « 0 ». À présent, vous pouvez préparer une ultérieure quantité de café.

#### 4-4. DISTRIBUTION D'EAU CHAUDE



- Assurez-vous d'avoir effectué toutes les opérations décrites au paragraphe 4.1.
- Placez un récipient sous le distributeur de vapeur/eau chaude.
- Ouvrez la poignée (4) et tournez



le levier de l'interrupteur café/eau chaude (15) sur « I » ; de cette façon, de l'eau s'écoulera immédiatement par le distributeur vapeur/eau chaude (6).

- Lorsque la quantité d'eau souhaitée est atteinte, tournez de nouveau le levier de l'interrupteur du café/eau chaude (15) sur « 0 » et fermez la poignée (4).
- Après le prélèvement d'eau chaude, il est recommandé de vérifier que le réservoir (1) contienne de l'eau.

#### 4-5. RÉGLAGE DE LA TEMPÉRATURE DANS LA CHAUDIÈRE

- Le modèle LPSCSR02 est doté d'un Termopid (11).
- La fonction des Termopid est de régler la température de la chaudière.
- Le Termopid a été réglé à 92°C en usine.
- Procédez comme suit pour ajuster le réglage :

- appuyez sur la touche  ; dès que « PRG » apparaît à l'écran, appuyez sur la touche  ;

- lorsque l'écran affiche la température de la chaudière, réglez avec les touches  et  la valeur de température souhaitée, d'un minimum de 80°C à un maximum de 120°C.

- 3 secondes après avoir appuyé sur la dernière touche, la donnée est mémorisée et l'écran affiche la température.



Si le seuil de température réglé est trop élevé, l'écran se met à clignoter sous la demande de distribution du café.

## 5. NETTOYAGE ET ENTRETIEN

- Avant toute opération de nettoyage et d'entretien, débranchez le câble d'alimentation de la prise de courant, sans le tirer.
- N'immergez pas la machine à café dans de l'eau ou dans d'autres liquides.
- Laissez refroidir la machine à café avant d'effectuer le nettoyage.

### NETTOYAGE DES FILTRES ET DES PORTE-FILTRES

- Vérifiez fréquemment les orifices du filtre pour éliminer les dépôts de café.
- Préparez environ un litre d'eau bouillante avec quatre cuillères à café de détergent pour machine à café dans un récipient approprié et faites tremper les filtres et les porte-filtres pendant 20 à 30 minutes ; puis rincez-les soigneusement à l'eau courante.

### NETTOYAGE DE LA BUSE VAPEUR

- Pour éviter d'altérer le goût des boissons à chauffer et de boucher l'orifice du terminal de la buse vapeur (6), après chaque utilisation, tournez la poignée de vapeur pour libérer un peu de vapeur et permettre l'écoulement du lait resté à l'intérieur.
- Ensuite, nettoyez soigneusement l'appareil avec un chiffon humide.

### NETTOYAGE DU CORPS

Pour une bonne conservation des surfaces extérieures, il faut les nettoyer régulièrement après chaque utilisation, une fois qu'elles ont refroidi. Nettoyez avec un chiffon doux et humide.

## 6. CAUSES DE DYSFONCTIONNEMENT OU ANOMALIES

| PROBLÈME  | CAUSE  | SOLUTION  |
|---|--|---|
| La machine ne fonctionne pas et le voyant de l'interrupteur ne s'allume pas   | <ol style="list-style-type: none"><li>1. Il n'y pas de courant</li><li>2. La fiche du câble d'alimentation n'est pas insérée correctement</li><li>3. Le câble d'alimentation est endommagé</li></ol>   | <ol style="list-style-type: none"><li>1. Rétablissez l'alimentation</li><li>2. Insérez correctement la fiche du câble d'alimentation dans la prise de courant</li><li>3. Adressez-vous au SERVICE APRÈS-VENTE pour le remplacement</li></ol>  |
| Le voyant de l'interrupteur d'alimentation est allumé et l'eau ne chauffe pas | <ol style="list-style-type: none"><li>1. Les thermostats de service ne fonctionnent pas</li><li>2. La résistance est interrompue ou grillée</li></ol>  | <ol style="list-style-type: none"><li>1. Adressez-vous au Service après-vente</li><li>2. Adressez-vous au Service après-vente</li></ol>   |
| Pendant la distribution le café ne coule pas                                  | <ol style="list-style-type: none"><li>1. Il n'y a pas d'eau dans le réservoir</li><li>2. La mouture du café est trop fine</li><li>3. La quantité de café est excessive</li><li>4. Le café est trop pressé</li><li>5. Interrupteur vapeur actionné</li><li>6. Le circuit n'a pas été chargé</li><li>7. Douchette sale</li></ol> | <ol style="list-style-type: none"><li>1. Mettez de l'eau dans le réservoir</li><li>2. Remplacez par une mouture plus grossière</li><li>3. Diminuez la quantité de café dans le filtre</li><li>4. Pressez moins le café</li><li>5. Désactivez l'interrupteur vapeur</li><li>6. Consultez le paragraphe 4.1</li><li>7. Nettoyez ou remplacez la douchette</li></ol> |
| Bruit fort de la pompe  | <ol style="list-style-type: none"><li>1. Il n'y a pas d'eau dans le réservoir</li><li>2. La pompe n'est pas enclenchée</li></ol>   | <ol style="list-style-type: none"><li>1. Mettez de l'eau dans le réservoir</li><li>2. Consultez le paragraphe 4.1</li></ol>   |
| Le café coule trop vite   | <ol style="list-style-type: none"><li>1. La mouture du café est trop grossière</li><li>2. La quantité de café est insuffisante</li><li>3. Pressage du café insuffisant</li><li>4. Café vieux ou inapproprié</li></ol>  | <ol style="list-style-type: none"><li>1. Le réglage de la mouture doit être plus fin</li><li>2. Augmentez la dose de café</li><li>3. Pressez plus le café</li><li>4. Remplacez le café</li></ol>  |

|  |   |   |
|--|---|---|
| Le café coule goutte à goutte                              | <ol style="list-style-type: none"> <li>1. La mouture du café est trop fine</li> <li>2. La quantité de café est excessive</li> <li>3. Pressage excessif du café</li> </ol>   | <ol style="list-style-type: none"> <li>1. Le réglage de la mouture doit être plus grossier</li> <li>2. Diminuez la quantité de café</li> <li>3. Pressez moins le café</li> </ol>  |
| Le café coule entre le groupe chaudière et le porte-filtre | <ol style="list-style-type: none"> <li>1. Le porte-filtre n'est pas inséré correctement</li> <li>2. Quantité excessive de café dans le filtre</li> <li>3. Le bord du porte-filtre n'a pas été nettoyé</li> <li>4. Le joint d'étanchéité sous corps est usé</li> </ol>   | <ol style="list-style-type: none"> <li>1. Insérez-le correctement.</li> <li>2. Diminuez la quantité de café</li> <li>3. Éliminez les résidus de café du bord du porte-filtre, nettoyez le joint d'étanchéité sous corps.</li> <li>4. Adressez-vous au Service après-vente</li> </ol>  |
| La crème ne se forme pas sur le café                       | <ol style="list-style-type: none"> <li>1. Le mélange de café ne convient pas au type de machine</li> <li>2. La mouture n'est pas correcte</li> <li>3. La quantité de café est insuffisante</li> </ol>   | <ol style="list-style-type: none"> <li>1. Remplacez le café</li> <li>2. Réglez la mouture du café</li> <li>3. Augmentez la dose de café et pressez-le correctement</li> </ol>   |
| Le café coule trop froid                                   | <ol style="list-style-type: none"> <li>1. La machine n'était pas à la bonne température</li> <li>2. Le porte-filtre n'a pas été préchauffé</li> <li>3. Défaut de préchauffage des tasses</li> <li>4. Le thermostat ne fonctionne pas dans les limites optimales</li> <li>5. Le Termopid <b>(11)</b> ne fonctionne pas dans les limites optimales</li> </ol> | <ol style="list-style-type: none"> <li>1. Respectez les instructions du paragraphe 4.1 – 4.2</li> <li>2. Le porte-filtre doit être chauffé en même temps que l'eau, voir le paragraphe 4.1.</li> <li>3. Chauffez correctement les tasses sur le chauffe-tasses <b>(2)</b></li> <li>4. Adressez-vous au SERVICE APRÈS-VENTE</li> <li>5. Réglez les valeurs du Termopid.</li> </ol> |
| Le café coule trop chaud                                   | <ol style="list-style-type: none"> <li>1. Le Termopid <b>(11)</b> ne fonctionne pas dans les limites optimales</li> </ol>   | <ol style="list-style-type: none"> <li>1. Réglez les valeurs du Termopid.</li> </ol>  |
| La machine ne distribue pas de vapeur                      | <ol style="list-style-type: none"> <li>1. Le circuit n'a pas été chargé</li> <li>2. Le trou à l'extrémité du tube de vapeur est bouché</li> <li>3. Il n'y a pas d'eau dans le réservoir</li> <li>4. Le turbo vapeur n'est pas inséré correctement</li> </ol>  | <ol style="list-style-type: none"> <li>1. Voir le paragraphe 4.3 - distribution de la vapeur</li> <li>2. Nettoyez le trou à l'aide d'une aiguille</li> <li>3. Consultez le paragraphe 4.1</li> <li>4. Repositionnez le turbo vapeur</li> </ol>  |

## CASABAR PID

Sehr geehrter Kunde

Wir danken Ihnen für den Kauf eines unserer Produkte, das entsprechend der neuesten technologischen Innovationen hergestellt wurde. Indem Sie die einfachen Vorgänge zur korrekten Verwendung unseres Produkts in Übereinstimmung mit den in diesem Handbuch angegebenen grundlegenden Sicherheitsanforderungen gewissenhaft befolgen, können Sie im Laufe der Jahre eine maximale Leistung erzielen und die bemerkenswerte Zuverlässigkeit dieses Produkts feststellen. Sollten Sie jegliche Störungen feststellen, können Sie jederzeit auf das Netzwerk unseres Kundendienstes zählen, das Ihnen ab sofort zur Verfügung steht.

DE

### IN DIESEN ANLEITUNGEN VERWENDETE SYMBOLE

Wichtige Hinweise sind mit diesen Symbolen gekennzeichnet. Diese Warnhinweise müssen strengstens beachtet werden.



Lesen Sie vor der Inbetriebnahme die Bedienungsanleitung sorgfältig durch.



Achtung! Besonders wichtige und / oder gefährliche Arbeiten.



Nützliche Informationen (für den Gebrauch des Gerätes).



Empfehlungen.



Eingriffe, die vom Benutzer durchgeführt werden können.



Eingriffe, die ausschließlich von einem qualifizierten Techniker durchgeführt werden dürfen.

---

# INDEX

|  |           |
|--|-----------|
| <b>1. EINFÜHRUNG ZUR BEDIENUNGSANLEITUNG</b>         | <b>40</b> |
| 1-1. EINLEITUNG                                      | 40        |
| <b>2. WARNHINWEISE</b>                               | <b>40</b> |
| 2-1. SICHERHEITSHINWEISE                             | 40        |
| 2-2. VERWENDUNGSZWECK DER MASCHINE                   | 42        |
| 2-3. ANWEISUNGEN FÜR DIE ENTSORGUNG                  | 42        |
| <b>3. BESCHREIBUNG</b>                               | <b>43</b> |
| 3-1. PRODUKTDESCHEIBUNG                              | 43        |
| <b>4. GEBRAUCH</b>                                   | <b>43</b> |
| 4-1. INBETRIEBNAHME DES GERÄTES                      | 43        |
| 4-2. ZUBEREITUNG DES ESPRESSO                        | 44        |
| 4-3. DAMPFAUSGABE                                    | 45        |
| 4-4. HEISSWASSERZUBEREITUNG                          | 46        |
| 4-5. EINSTELLUNG DER KESSELTEMPERATUR                | 46        |
| <b>5. REINIGUNG UND WARTUNG</b>                      | <b>47</b> |
| <b>6. URSACHEN FÜR FEHLFUNKTIONEN ODER STÖRUNGEN</b> | <b>48</b> |

## 1. EINFÜHRUNG ZUR BEDIENUNGSANLEITUNG

### 1-1. EINLEITUNG

Diese Bedienungsanleitung ist ein fester Bestandteil der Maschine und ist deshalb für die ganze Lebensdauer des Gerätes sorgfältig und in Reichweite zur Einsichtnahme aufzubewahren.

Im Inneren befinden sich Informationen zum bestimmungsgemäßen Gebrauch der Maschine, zur Reinigung, Wartung und wichtige Hinweise zur Durchführung von Arbeiten, die mit besonderer Sorgfalt durchgeführt werden müssen, sowie zu etwaigen Restrisiken.

Die Bedienungsanleitung entspricht dem Stand der Technik und Wissenschaft zum Zeitpunkt der Erstellung. Der Hersteller behält sich das Recht vor, alle erforderlichen technischen Änderungen an seinen Produkten vorzunehmen und die Bedienungsanleitung zu aktualisieren, ohne die Verpflichtung, auch frühere Versionen zu korrigieren.

Der Hersteller haftet nicht für Personen- und Sachschäden, die auf die folgenden Ursachen zurückzuführen sind:

- Die Nichtbeachtung der Bedienungsanleitung;
- die unsachgemäße Installation;
- Überspannungsschäden;
- unangemessene oder unkorrekte Nutzung des Geräts;
- Verwendung, die nicht den Angaben dieser Bedienungsanleitung entspricht;
- Schäden durch unsachgemäße Wartung, Handhabung und Pflege;
- Unbefugte Eingriffe durch nicht autorisierte Personen;
- die Verwendung von nicht originalen oder modellspezifischen Ersatzteilen;

- Missachtung der Herstelleranweisungen;
- außergewöhnliche Ereignisse.

## 2. WARNHINWEISE



### 2-1. SICHERHEITSHINWEISE

- Der Benutzer ist angehalten, die in der Bedienungsanleitung enthaltenen Hinweise und Anforderungen des Einsatzlandes der Maschine zu befolgen
- Um die ordnungsgemäße Funktion der Maschine zu gewährleisten und ihre Eigenschaften über einen längeren Zeitraum zu erhalten, ist es ratsam, die richtigen Umgebungsbedingungen einzuhalten (Umgebungstemperatur min. +5 °C bis max. +35 °C), der Einsatz der Maschine ist nicht für Nassräumen vorgesehen oder im Freien, wo sie Witterungseinflüssen (Sonne, Regen usw.) ausgesetzt ist.
- Vergewissern Sie sich nach dem Auspacken der Maschine, dass diese unbeschädigt ist.
- Die Verpackungsbestandteile müssen bei den entsprechenden Entsorgungsstellen abgegeben werden und dürfen auf keinen Fall unbeaufsichtigt oder für Kinder, Tiere oder Unbefugte zugänglich sein.
- Vergewissern Sie sich vor der Inbetriebnahme der Maschine, dass die auf dem Typenschild an der Unterseite der Maschine angegebene Versorgungsspannung mit der im Land verwendeten Spannung übereinstimmt.
- Dieses Gerät darf von Personen (einschließlich Kindern) mit eingeschränktem körperlichen, sensorischen oder geistigen Fähigkeiten oder Personen, die keine Erfahrung oder Kenntnis haben, nur dann verwendet werden, wenn diese von einer für ihre Sicherheit verantwortlichen Person in die sichere



Verwendung des Gerätes eingewiesen und beaufsichtigt werden.

- Kinder müssen beaufsichtigt werden, um sicherzustellen, dass sie nicht mit dem Gerät spielen.
- Die Reinigung und Wartung dürfen nicht durch unbeaufsichtigte Kinder erfolgen.
- Das Gerät niemals in Wasser tauchen.
- Dieses Gerät ist ausschließlich für den Hausgebrauch bestimmt. Zudem darf es nicht verwendet werden:
  - im Küchenbereich für Angestellte, in Geschäften, in Büros und anderen Arbeitsbereichen;
  - in Bauernhöfen/Agrotourismen;
  - von Gästen in Hotels, Motels und Wohnkomplexen;
  - in Bed and Breakfasts.
- Wenn das Stromkabel beschädigt ist, kontaktieren Sie hinsichtlich des Austausches den technischen Kundendienst, um jegliche Gefahr zu vermeiden.
- Nur für europäische Märkte: Der Gebrauch dieses Gerätes ist Kindern über 8 Jahren nur erlaubt, wenn sie unter Aufsicht stehen oder mit den Sicherheitsvorschriften und den damit verbundenen Risiken vertraut sind.
- Die Reinigung und die Wartung darf von Kindern über 8 Jahren nur durchgeführt werden, wenn sie unter Aufsicht stehen.
- Das Gerät und sein Netzkabel außer Reichweite von Kindern unter 8 Jahren aufbewahren.
- Kinder dürfen nicht mit dem Gerät spielen.
- Das Gerät darf von Personen mit eingeschränkten körperlichen, sensorischen oder
- oder geistigen Fähigkeiten oder Personen, die keine Erfahrung oder Kenntnis haben, nur dann verwendet

werden, wenn sie in die sichere Verwendung des Gerätes eingewiesen und über die damit verbundenen Gefahren in Kenntnis gesetzt wurden.

- Vor der Montage, dem Ausbau und der Reinigung das Gerät vom Stromnetz trennen.
- Für dieses Gerät:
  - Dieses Bedienungshandbuch vor der Benutzung des Gerätes sorgfältig durchlesen.
- Das Gerät nach dem Gebrauch umgehend ausschalten.
- Das Gerät während des Gebrauchs niemals unbeaufsichtigt lassen.
- Die Kaffeemaschine stets von der Steckdose trennen, bevor Teile montiert oder abmontiert werden, sowie vor der Reinigung des Gerätes.
- Vergewissern Sie sich vor dem Ein-/Ausstecken des Netzsteckers der Maschine, dass der Betriebsschalter aus OFF (AUS) steht.
- Vor der Reinigung und im Falle eines Schadens den Stecker aus der Steckdose ziehen.
- Die Kaffeemaschine vor der Reinigung auskühlen lassen.
- Die Kaffeemaschine niemals mit leerem Wassertank oder ohne Tank verwenden.
- Mindestens einen Abstand von 3 cm zwischen Kaffeemaschine und eventuellen Seiten- oder Rückwänden sowie einen Abstand von mindestens 15 cm oberhalb der Kaffeemaschine lassen.
- Verbrennungsgefahr! Die Kaffeemaschine erzeugt Hitze und produziert heißes Wasser und Dampf während ihres Betriebs.
- Verbrennungsgefahr! Die Tassenabstellfläche während des Betriebs niemals berühren.
- Die Oberflächen des Produktes

bleiben durch die Restwärme auch nach dem Gebrauch sehr heiß. Um Hautverbrennungen zu vermeiden, berühren Sie nicht die heißen Oberflächen.

- Die Kaffeemaschine nicht in Kombination mit Teilen oder Zubehör von anderen Herstellern verwenden.
- Ausschließlich die vom Hersteller angebotenen Originalersatzteile verwenden. Bei Verwendung von Ersatzteilen, die nicht vom Hersteller empfohlen wurden, besteht Brand-, Stromschlag- und Verletzungsgefahr.
- Die Kaffeemaschine nur auf trockene und ebene Oberflächen stellen.
- Es sollte vermieden werden, die Kaffeemaschine zu benässen oder mit Flüssigkeiten zu bespritzen. Kommen diese mit Flüssigkeiten in Berührung, müssen Sie das Kabel unverzüglich aus der Steckdose ziehen und sorgfältig abtrocknen. Stromschlaggefahr!
- Keine aggressiven Reinigungsmittel oder scharfe Gegenstände zur Reinigung der Kaffeemaschine verwenden.
- Keine Veränderungen am Gerät vornehmen.
- Niemals versuchen, eine Flamme oder einen Brand mit Wasser zu löschen: Zunächst das Gerät ausschalten, den Netzstecker aus der Steckdose ziehen und die Flamme mit einem Deckel oder einer Löschdecke abdecken.
- Vermeiden, dass das Stromkabel mit scharfen Kanten in Kontakt kommt.
- Das Gerät nicht über oder neben eingeschalteten Gas- oder Elektroherden, in Backöfen oder in der Nähe von Wärmequellen positionieren.
- Das Gerät niemals in der Nähe von Wasserhähnen oder Spülbecken aufstellen.

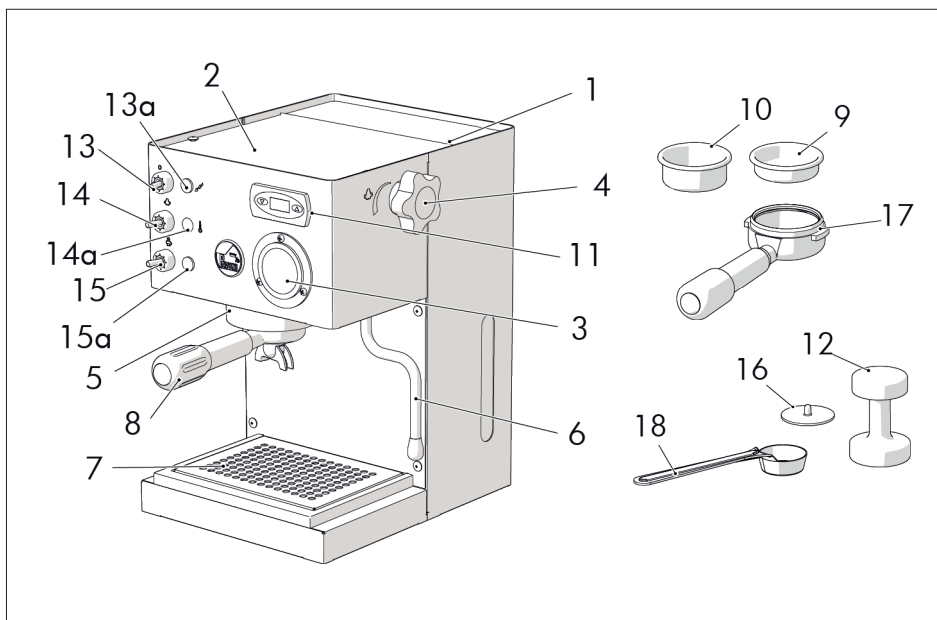
## 2-2. VERWENDUNGSZWECK DER MASCHINE

- Diese Maschine ist für die häusliche Zubereitung von espressokaffee mit Kaffeemischung, für die Entnahme und Ausgabe von heißem Wasser und/oder Dampf oder warmer Milch geeignet.
- Für eine korrekte Bedienung der Maschine ist es unbedingt notwendig, die Bedienungsanleitung sorgfältig zu lesen.
- Der Hersteller haftet nicht für Personen- und Sachschäden, die auf die folgenden Ursachen zurückzuführen sind:
  - Als unsachgemäße Verwendung werden angesehen:
    - jede Verwendung, die von der angeführten abweicht;
    - jeden Eingriff am Gerät, der von den Anweisungen in diesem Handbuch abweicht;
    - jede Verwendung nach unbefugten Eingriffen an den Bauteilen oder Sicherheitsvorrichtungen;
    - die Verwendung des Gerätes in Außenbereichen.

## 2-3. ANWEISUNGEN FÜR DIE ENTSORGUNG



Die elektrischen Altgeräte dürfen nicht zusammen mit dem Hausmüll entsorgt werden. Die mit diesem Symbol gekennzeichneten Geräte unterliegen der Europäischen Richtlinie 2012/19/EU. Alle Elektro- und Elektronikaltgeräte müssen bei den vom Land vorgesehenen Sammelstellen vom Hausmüll getrennt entsorgt werden. Durch eine sachgemäße Entsorgung werden Umweltschäden und Gefahren für die Gesundheit von Personen vermieden. Für weitere Informationen über die Entsorgung von Altgeräten wenden Sie sich an die Kommunalverwaltung, an das Entsorgungsamt oder an das Geschäft, in dem Sie das Gerät gekauft haben.



### 3. BESCHREIBUNG

#### 3-1. PRODUKTDESCHEIBUNG

1. Wassertank
2. Passiver Tassenwärmer
3. Pumpendruckmanometer
4. Dampf-/Heißwasser-Drehknebel
5. Brühgruppe
6. Ausgabedüse für Dampf/Heißwasser
7. Abnehmbares Gitter des Tassenroster
8. Siebträger
9. Filtereinsatz 1 Espresso
10. Filtereinsatz 2 Espresso
11. Thermo-PID-Steuerung
12. Tamper
13. EIN-/AUS-Schalter
- 13a. Lampe Maschine eingeschaltet
14. Dampfschalter
- 14a. Lampe: Maschine in Temperatur
15. Schalter für die Kaffee-/Heißwasserausgabe
- 15a. Lampe: Schalter für die Kaffee-/Heißwasserausgabe
16. Membran für Filterdichtung
17. Siebträger Fascino

18. Messlöffel für Kaffeemehl

### 4. GEBRAUCH

#### 4-1. INBETRIEBNAHME DES GERÄTES

- Den Deckel des Wasserbehälters öffnen und den Behälter (1) mit frischem und sauberem Wasser auffüllen, wobei darauf geachtet werden muss, den zulässigen Höchststand nicht zu überschreiten.
- Die Maschine einschalten, indem der EIN/AUS-Schalter (13) auf „I“ gestellt wird. Das Aufleuchten der Lampe (13a) bestätigt den Anschluss an die Stromversorgung.
- Den Siebträger (8 oder 17) in die Brühgruppe (5) einsetzen.
- Den Dampf-/Heißwasser-Drehknebel (4) öffnen.
- Den Schalterhebel für die Kaffee-/Heißwasserausgabe (15) in Position „I“ stellen. Wenn aus der Dampf-/

Heißwasserausgabe (6) Wasser ausläuft, den Schalterhebel für die Kaffee-/Heißwasserausgabe (15) in Position „0“ stellen und den Drehknebel (4) schließen.

Nach Beendigung dieser Vorgänge ist mit der Spülung der internen Kreisläufe fortzufahren:

- Einen Behälter unter die Ausläufe für die Kaffeeausgabe stellen und die Taste für die Kaffee-/Heißwasserausgabe (14) drücken.
- Diesen Vorgang 5 Mal wiederholen.
- Nach erfolgter Spülung abwarten, dass die Maschine die Betriebstemperatur erreicht.
- Die Maschine ist betriebsbereit, wenn der Temperaturregler Termopid (11) die voreingestellte Temperatur von 92 °C bzw. die ideale Temperatur für die Kaffeezubereitung erreicht (für die Änderung der Temperatur der Termopid-Steuerung müssen die Anweisungen des Abschnitts 4.5 befolgt werden) und die Kontrolllampe (14a) dauerhaft aufleuchtet.



Um eine Wiederholung derartiger Vorgänge zu vermeiden, empfiehlt es sich, den Wasserstand im Behälter (1) zu überprüfen, damit einer Entleerung des Wasserkreislaufs der Maschine vorgebeugt werden kann. Sollte letzterer Fall auftreten, müssen die oben genannten Vorgänge wiederholt werden



Die Kontrolllampe für das Erreichen der korrekten Temperatur (14a) schaltet sich während der Aufheizphase weiterhin automatisch ein und aus. Nach Einschalten der Maschine und vor der Zubereitung des ersten Kaffees etwa 6 Minuten abwarten, damit

sie die ideale Aufheiztemperatur erreicht, daraufhin ist die Maschine stets betriebsbereit.

#### 4-2. ZUBEREITUNG DES ESPRESSO

- Sicherstellen, dass alle im Abschnitt 4.1 „Inbetriebnahme des Gerätes“ beschriebenen Vorgänge durchgeführt wurden.
- Um einen ausgezeichneten Espresso zu erhalten, ist es wichtig, einen gut gerösteten und richtig gemahlene Kaffee von ausgezeichneter Qualität zu verwenden. Für die Espressomaschine mit Pumpe muss eine fein gemahlene Mischung verwendet werden. Wenn der Mahlgrad zu grob ist, erhalten Sie helle und leichte Kaffees ohne Crema. Ist die Kaffeemischung zu fein gemahlen, erhalten Sie dunkle und starke Kaffees mit wenig Crema.
- Es empfiehlt sich, Kaffeebohnen nur kurz vor der Verwendung mit einer Mühle zu mahlen, da bereit gemahlener Kaffee schon nach kurzer Zeit sein Aroma verliert.
- Durch Vorwärmen der Tassen bewahrt der frisch zubereitete Kaffee die richtige Temperatur. Es wird daher empfohlen, die Tassen vor dem Gebrauch auf die Tassenabstellfläche (2) zu stellen.

#### VORHEIZEN

- Sicherstellen, dass im Behälter (1) eine ausreichende Wassermenge vorhanden ist.
- Den Siebträger (8 oder 17) in die Brühgruppe (5) einsetzen, mit dem Filtereinsatz für einen Espresso (9) oder für zwei Espresso (10), je nach Anzahl der zuzubereitenden Kaffees, im Siebträger.
- Den Hauptschalter (13) einschalten; die entsprechende Kontrolllampe (13a) leuchtet auf und zeigt an, dass die Maschine in Betrieb ist.

- Für die Kaffeeausgabe abwarten, bis die Maschine die Betriebstemperatur erreicht hat, die Lampe **(14a)** leuchtet auf.

### ZUBEREITUNG DES ESPRESSO

- Den Siebträger **(8 oder 17)** herausnehmen, den Filtereinsatz mit einem oder zwei Messlöffeln gemahlenem Kaffee (ein Messlöffel für jede Espressotasse) füllen, das Kaffeemehl glatt streichen und mit dem entsprechenden Tamper **(12)** nicht übermäßig festdrücken
- Den Rand des Filtereinsatzes vom restlichen Kaffee reinigen, den Siebträger **(8 oder 17)** in die Brühgruppe **(5)** einsetzen und bis zum Anschlag nach rechts verschieben, um ihn in der Brühgruppe einrasten zu lassen.
- Eine oder zwei Tassen auf den Tassenrost **(7)** unter dem Siebträger stellen.
- Den Schalter für die Kaffee-/Heißwasserausgabe **(15)** einschalten, der Kaffee beginnt aus den Ausläufen des Siebträgers **(8)** auszulaufen. Nachdem die gewünschte Kaffeemenge erhalten wurde, die Ausgabe durch erneutes Betätigen des Schalters **(15)** unterbrechen und den Siebträger eingehakt lassen.
- Die Tassen entnehmen und den Kaffee servieren.
- Nach Abschluss der Vorgänge den Siebträger herausnehmen, den Kaffeesatz beseitigen und den Siebträger unter laufendem Wasser abspülen.



- Nach Einschalten der Maschine etwa 6 Minuten abwarten, damit sie die ideale Temperatur für die Zubereitung des ersten Kaffees erreicht

- Die Ausgabe sollte nicht länger als 30 Sekunden andauern.



- Um Hautverbrennungen zu vermeiden, berühren Sie nicht die heißen Oberflächen (Kessel, Brühgruppe, Siebträger, Dampfzange).
- Um Hautverbrennungen zu vermeiden, Entfernen Sie nicht den Siebträger während der Kaffeeausgabe.
- Halten Sie niemals Ihre Hände unter den Siebträger oder die Dampfzange, da die abgegebenen Flüssigkeiten oder der Dampf sehr heiß sind und Hautverbrennungen verursachen können.
- Um Hautverbrennungen zu vermeiden nehmen Sie den Siebträger nach dem Brühvorgang des Kaffees nicht sofort heraus, sondern warten Sie einige Sekunden, bis der Kesseldruck entwichen ist.

### 4-3. DAMPFAUSGABE

- Der Dampf kann zum Aufschäumen der Milch für den Cappuccino sowie zum Erwärmen von Getränken verwendet werden.



- Achtung! Verbrennungsgefahr! Am Anfang der Ausgabe können kurzer Heißwasserspritzer erzeugt werden. Die Heißwasserdüse kann hohe Temperaturen erreichen: Nicht mit den Händen anfassen.

- Den Kaffee wie in den vorherigen Abschnitten beschrieben zubereiten und dabei große Tassen verwenden.
- Bei zur Kaffeeausgabe bereiten Maschine die Dampfzange auf die Ablaufschale **(7)** richten und kurz den

„Heißwasser-/Dampf“-Hahn (4) öffnen, um das restliche Wasser aus der Dampfzange auslaufen zu lassen; nach kurzer Zeit tritt nur noch Dampf aus.

- Sobald nur noch Dampf austritt, den Dampf-Heißwasser-Hahn (4) schließen
- Den Dampfschalter (14) in die Position „I“ stellen.
- Nach etwa 15-20 Sekunden und nachdem die Kontrolllampe der korrekten Temperatur (14a) aufleuchtet, das mit kalter Milch gefüllte Kännchen unter die Dampfausgabe (6) stellen.
- Das Dampfventil (4) leicht gegen den Uhrzeigersinn drehen, um Dampf auszugeben.
- Sobald sich das Milchvolumen verdoppelt hat, die Dampfzange ganz tief eintauchen und die Milch auf 60-65 °C erhitzen.
- Nach Erhalt der gewünschten Emulsion das Dampfventil gegen den Uhrzeigersinn drehen, um die Dampfausgabe zu unterbrechen, und den Milchbehälter abstellen.
- Den Dampfschalter (14) in die Position „0“ stellen.
- Geben Sie die aufgeschäumte Milch in den Kaffee.



- Der Dampfdruck erhöht sich durch Drehen des Drehknebels.
- Die Ausgabe sollte nicht länger als 60 Sekunden andauern.



- Um sofort einen anderen Kaffee zuzubereiten, den Kessel mit Wasser füllen, um ihn auf die richtige Temperatur zu bringen. Andernfalls könnte der Kaffee einen verbrannten Geschmack annehmen.
- Eine leere Tasse auf den Tassenrost stellen. Den Siebträger nicht einsetzen. Den Schalterhebel

für die Kaffeeausgabe (15) in die Position „I“ stellen und die Tasse mit Wasser füllen. Nachdem die Tasse gefüllt ist, den Schalterhebel für die Kaffeeausgabe (15) in die Position „0“ stellen. Nun kann ein weiterer Kaffee zubereitet werden.

#### 4-4. HEISSWASSERZUBEREITUNG

- Sicherstellen, dass alle im Abschnitt 4.1 beschriebenen Vorgänge durchgeführt wurden.
- Einen Behälter unter die Ausgabedüse für Dampf/Heißwasser stellen
- Den Drehknebel (4) öffnen und den Schalterhebel für die Kaffee-/Heißwasserausgabe (15) in Position „I“ stellen. Auf diese Weise wird das Wasser aus der Ausgabedüse für Dampf/Heißwasser (6) ausgegeben.
- Nachdem die gewünschte Wassermenge erhalten wurde, den Schalterhebel für die Kaffee-/Heißwasserausgabe (15) erneut in die Position „0“ stellen und den Drehknebel (4) schließen.
- Nach erfolgter Heißwasserausgabe sollte überprüft werden, ob im Behälter (1) Wasser enthalten ist.

#### 4-5. EINSTELLUNG DER KESSELTEMPERATUR

- Das Modell LPCSR02 ist mit einer Thermo PID-Steuerung (11) ausgestattet.
- Die Thermo PID-Steuerung besteht darin, die Temperatur des Kessels zu regulieren.
- Die Termopid-Steuerung wird werkseitig auf 92 °C eingestellt.
- Zur Einstellung, wie folgt vorgehen:
  - drücken Sie die Taste ; sobald die Anzeige „PRG“ im Display erscheint, drücken Sie die Taste ;

- wenn das Display die Kesseltemperatur anzeigt, stellen Sie mit den Tasten  und  den gewünschten Temperaturwert zwischen 80 °C und 120 °C ein.

- 3 Sekunden nach der letzten Betätigung der Taste wird die Einstellung gespeichert und das Display zeigt die Temperatur an.



Wenn die Temperatur auf einen zu hohen Wert eingestellt wird, beginnt das Display bei der Anforderung auf Kaffeeausgabe zu blinken.

## 5. REINIGUNG UND WARTUNG

- Ziehen Sie vor jeder Reinigung und Wartung das Netzkabel aus der Steckdose, ohne am Kabel zu ziehen.
- Die Kaffeemaschine niemals in Wasser oder andere Flüssigkeiten tauchen.
- Die Kaffeemaschine vor der Reinigung auskühlen lassen.

### REINIGUNG DER FILTEREINSÄTZE UND SIEBTRÄGER

- Häufig die kleinen Löcher der Filtereinsätze überprüfen, um eventuelle Kaffeeablagerungen zu entfernen.
- Etwa einen Liter kochendes Wasser mit vier Teelöffeln Reinigungsmittel für Kaffeemaschinen in einem geeigneten Behälter zubereiten und die Filtereinsätze und Siebträger für 20-30 Minuten hineingeben; danach unter laufendem Wasser gut abspülen.

### REINIGUNG DER DAMPFLANZE

- Den Dampfhebel nach jedem Gebrauch drehen, um etwas Dampf und die im Innern enthaltenen Milchrückstände aus der Dampfplanze

(6) auszuspülen. Auf diese Weise wird vermieden, dass sich der Geschmack der zu erhitzenden Getränke ändert und die Löcher am Ende des Dampfventils verstopfen.

- Daraufhin die Vorrichtung mit einem feuchten Tuch reinigen.

### REINIGUNG DES GEHÄUSES

Die Außenflächen nach jeder Verwendung regelmäßig reinigen, um sie in gutem Zustand zu erhalten, wobei darauf zu achten ist, sie zuvor abkühlen zu lassen. Mit einem weichen und feuchten Tuch reinigen.

## 6. URSACHEN FÜR FEHLFUNKTIONEN ODER STÖRUNGEN

| PROBLEM   | URSACHE  | LÖSUNG   |
|---|--|--|
| Die Maschine funktioniert nicht und die Kontrolllampe des Schalters leuchtet nicht auf. | <ol style="list-style-type: none"> <li>1. Kein Strom</li> <li>2. Der Stecker des Netzkabels ist nicht richtig eingesteckt</li> <li>3. Das Netzkabel ist beschädigt</li> </ol>  | <ol style="list-style-type: none"> <li>1. Stromversorgung wiederherstellen</li> <li>2. Den Stecker des Netzkabels richtig in die Steckdose einstecken</li> <li>3. Wenden Sie sich für den Austausch an einen KUNDENDIENST</li> </ol>   |
| Die Kontrollleuchte des Schalters ist eingeschaltet und das Wasser wird nicht heiß      | <ol style="list-style-type: none"> <li>1. Die Thermostate funktionieren nicht</li> <li>2. Das Heizelement ist unterbrochen oder defekt.</li> </ol>   | <ol style="list-style-type: none"> <li>1. Wenden Sie sich an den KUNDENDIENST</li> <li>2. Wenden Sie sich an den KUNDENDIENST</li> </ol>   |
| Während der Ausgabe kommt kein Kaffee heraus  | <ol style="list-style-type: none"> <li>1. Wassertank ist leer</li> <li>2. Der Kaffee ist zu fein gemahlen</li> <li>3. Die Kaffeemenge ist zu viel</li> <li>4. Der Kaffee ist zu stark gepresst</li> <li>5. Dampfschalter aktiviert</li> <li>6. Die Ausgabe konnte nicht erfolgen</li> <li>7. Brühkopf verschmutzt</li> </ol> | <ol style="list-style-type: none"> <li>1. Wassertank befüllen</li> <li>2. Durch eine gröbere Mahlung ersetzen</li> <li>3. Die Kaffeemenge im Filtereinsatz verringern</li> <li>4. Das Kaffeemehl weniger anpressen</li> <li>5. Dampfschalter ausschalten</li> <li>6. Siehe Abschnitt 4.1</li> <li>7. Den Brühkopf reinigen oder austauschen</li> </ol> |
| Die Pumpe erzeugt ein lautes Geräusch   | <ol style="list-style-type: none"> <li>1. Wassertank ist leer</li> <li>2. Die Pumpe schaltet sich nicht ein</li> </ol>   | <ol style="list-style-type: none"> <li>1. Wassertank befüllen</li> <li>2. Siehe Abschnitt 4.1</li> </ol>   |
| Der Kaffee läuft zu schnell heraus  | <ol style="list-style-type: none"> <li>1. Der Kaffee wurde zu grob gemahlen</li> <li>2. Die Kaffeemenge ist unzureichend</li> <li>3. Der Kaffee ist nicht ausreichend gepresst</li> <li>4. Kaffee alt oder nicht geeignet</li> </ol>   | <ol style="list-style-type: none"> <li>1. Das Kaffeemehl muss feiner sein</li> <li>2. Die Kaffeedosis erhöhen</li> <li>3. Das Kaffeemehl stärker anpressen</li> <li>4. Verwenden Sie anderen frisch gemahlene Kaffee</li> </ol>  |
| Der Kaffee läuft nur tröpfchenweise heraus  | <ol style="list-style-type: none"> <li>1. Der Kaffee ist zu fein gemahlen</li> <li>2. Die Kaffeemenge ist zu viel</li> <li>3. Der Kaffee wurde zu stark gepresst</li> </ol>  | <ol style="list-style-type: none"> <li>1. Der Kaffee muss gröber gemahlen sein</li> <li>2. Die Kaffeemenge verringern</li> <li>3. Das Kaffeemehl weniger anpressen</li> </ol>  |



|  |  |  |
|--|--|--|
| Der Kaffee läuft zwischen der Brühgruppe und dem Siebträger heraus | <ol style="list-style-type: none"> <li>1. Der Siebträger wurde nicht korrekt eingesetzt</li> <li>2. Kaffeemenge im Filtereinsatz zu viel</li> <li>3. Der Rand des Siebträgers wurde nicht gesäubert</li> <li>4. Die Dichtung der Brühgruppe ist verschlissen</li> </ol>  | <ol style="list-style-type: none"> <li>1. Korrekt einsetzen</li> <li>2. Die Kaffeemenge verringern</li> <li>3. Die Kaffee-Rückstände vom Rand des Siebträgers entfernen, die Dichtung der Brühgruppe reinigen</li> <li>4. Wenden Sie sich an den KUNDENDIENST</li> </ol>   |
| Es bildet sich keine Crema auf dem Kaffee                          | <ol style="list-style-type: none"> <li>1. Die Kaffeemischung ist nicht für den Maschinentyp geeignet</li> <li>2. Der Mahlgrad ist nicht richtig</li> <li>3. Die Kaffeemenge ist unzureichend</li> </ol>  | <ol style="list-style-type: none"> <li>1. Den Kaffee austauschen.</li> <li>2. Den Mahlgrad des Kaffees einstellen</li> <li>3. Die Kaffeemengen erhöhen und auf angemessene Weise pressen</li> </ol>  |
| Der Kaffee ist zu kalt   | <ol style="list-style-type: none"> <li>1. Die Maschine hatte nicht die richtige Temperatur</li> <li>2. Fehlende Vorwärmung des Siebträgers</li> <li>3. Fehlende Vorwärmung der Tassen</li> <li>4. Das Thermostat arbeitet nicht innerhalb der optimalen Werte</li> <li>5. Die Termopid-Steuerung (<b>11</b>) arbeitet nicht innerhalb der optimalen Werte</li> </ol> | <ol style="list-style-type: none"> <li>1. Die Angaben in Abschnitt 4.1 – 4.2 befolgen</li> <li>2. Der Siebträger muss gleichzeitig mit dem Wasser erwärmt werden, siehe Abschnitt 4.1</li> <li>3. Die Tassen auf der entsprechenden Tassenabstellfläche (<b>2</b>) auf angemessene Weise erwärmen</li> <li>4. Wenden Sie sich an den KUNDENDIENST</li> <li>5. Die Werte der Termopid-Steuerung einstellen</li> </ol> |
| Der Kaffee ist zu heiß   | <ol style="list-style-type: none"> <li>1. Die Termopid-Steuerung (<b>11</b>) arbeitet nicht innerhalb der optimalen Werte</li> </ol>   | <ol style="list-style-type: none"> <li>1. Die Werte der Termopid-Steuerung einstellen</li> </ol>   |
| Die Maschine erzeugt keinen Dampf                                  | <ol style="list-style-type: none"> <li>1. Die Ausgabe konnte nicht erfolgen</li> <li>2. Die Öffnung am Ende der Dampfzanze/Düse ist verstopft</li> <li>3. Wassertank ist leer</li> <li>4. Das Turbo-Dampfventil wurde nicht richtig eingesetzt</li> </ol>  | <ol style="list-style-type: none"> <li>1. Siehe Abschnitt 4.3 – Dampfzanze</li> <li>2. Die Öffnung mithilfe einer Nadel reinigen</li> <li>3. Siehe Abschnitt 4.1</li> <li>4. Das Turbo-Dampfventil wieder anbringen</li> </ol>   |

---

Instructies voor het gebruik van de modellen

## CASABAR PID

Beste klant,

Bedankt voor de aankoop van ons product, ontworpen op basis van de nieuwste technologische ontwikkelingen. Door de eenvoudige handelingen voor het juiste gebruik van ons product zorgvuldig uit te voeren en de belangrijkste veiligheidseisen die in deze handleiding worden aangegeven in acht te nemen, kunt u het beste uit het product halen en jaar na jaar de uitzonderlijke betrouwbaarheid ervan ervaren. Mocht de machine toch niet goed werken, dan kunt u altijd rekenen op het netwerk van servicecentra die direct tot uw beschikking staan.

### SYMBOLEN DIE IN DEZE HANDLEIDING WORDEN GEBRUIKT

Belangrijke waarschuwingen worden met deze symbolen aangeduid. Inachtneming van deze waarschuwingen is absoluut noodzakelijk.



Lees voor ingebruikname de gebruiksaanwijzing aandachtig door.



Let op! Bijzonder belangrijke en/of gevaarlijke handelingen.



Informatie (handig voor het gebruik van het apparaat).



Suggesties.



Handelingen die door de gebruiker kunnen worden uitgevoerd.



Handelingen die uitsluitend door een gekwalificeerde technicus mogen worden uitgevoerd.

---

# INHOUDSOPGAVE

|   |           |
|---|-----------|
| <b>1. INLEIDING OP DE HANDLEIDING</b>                                 | <b>52</b> |
| 1-1. INLEIDING  | 52        |
| <b>2. WAARSCHUWINGEN</b>  | <b>52</b> |
| 2-1. VEILIGHEIDSWAARSCHUWINGEN  | 52        |
| 2-2. BEOOGD GEBRUIK VAN DE MACHINE                                    | 54        |
| 2-3. INSTRUCTIES VOOR DE VERWERKING AAN HET EINDE VAN DE LEVENSCYCLUS | 54        |
| <b>3. BESCHRIJVING</b>  | <b>55</b> |
| 3-1. BESCHRIJVING VAN HET PRODUCT                                     | 55        |
| <b>4. GEBRUIK</b>   | <b>55</b> |
| 4-1. INBEDRIJFSTELLING VAN HET APPARAAT                               | 55        |
| 4-2. BEREIDING VAN ESPRESSOKOFFIE                                     | 56        |
| 4-3. STOOMAFGIFTE   | 57        |
| 4-4. AFGIFTE VAN HEET WATER   | 58        |
| 4-5. TEMPERATUURREGELING VAN DE BOILER                                | 58        |
| <b>5. REINIGING EN ONDERHOUD</b>                                      | <b>58</b> |
| <b>6. OORZAKEN VAN GEBREKEN OF STORINGEN</b>                          | <b>60</b> |

## 1. INLEIDING OP DE HANDLEIDING

### 1-1. INLEIDING

Deze handleiding maakt deel uit van de machine en moet zorgvuldig worden doorgelezen en te allen tijde kunnen worden geraadpleegd; de handleiding moet gedurende de gehele levenscyclus van de machine.

Er staat informatie in over het juiste gebruik van de machine, de reiniging, het onderhoud en belangrijke instructies voor het uitvoeren van handelingen die met bijzondere zorg moeten worden uitgevoerd en voor eventuele restrisico's.

De handleiding is gebaseerd op de technologische ontwikkelingen ten tijde van de totstandkoming ervan; de fabrikant behoudt zich het recht voor om noodzakelijke technische wijzigingen in diens producten aan te brengen en de handleidingen bij te werken zonder de verplichting om eerdere versies te herzien.

LA PAVONI S.p.A. wijst elke verantwoordelijkheid af voor schade die direct of indirect voortvloeit uit personen of zaken als gevolg van:

- de veronachtzaming van alle eisen van de veiligheidsvoorschriften;
- verkeerde installatie;
- stroomstoringen;
- oneigenlijk of onjuist gebruik van de machine;
- gebruik dat niet in overeenstemming is met wat er in deze handleiding staat;
- gebrekkig of onjuist onderhoud;
- wijzigingen aan de machine of welke ongeoorloofde ingreep dan ook;
- gebruik van niet-originele of niet-modelspecifieke onderdelen;
- het geheel of gedeeltelijk niet naleven

- van de instructies;
- uitzonderlijke omstandigheden.

## 2. WAARSCHUWINGEN



### 2-1. VEILIGHEIDSWAARSCHUWINGEN

- De gebruiker moet zich houden aan de veiligheidsvoorschriften die gelden in het land waar het apparaat wordt gebruikt, naast de regels die op het gezond verstand gebaseerd zijn en de voorschriften die in deze handleiding worden voorgeschreven.
- Om een goede werking van de machine te garanderen en ervoor te zorgen dat de eigenschappen ervan behouden blijven, is het raadzaam de juiste omgevingscondities te controleren (de omgevingstemperatuur moet tussen 5° en 35 °C liggen). Het gebruik van de machine op plaatsen waar waterstralen worden gebruikt of in een buitenomgeving die onderhevig is aan weersinvloeden (zon, regen, enz.) moet worden vermeden.
- Controleer na het uitpakken van de machine of deze intact en onbeschadigd is.
- Verpakkingsonderdelen moeten bij de juiste afvalverwijderingscentra worden ingeleverd en mogen in geen geval onbeheerd of binnen het bereik van kinderen, dieren of onbevoegden worden achtergelaten.
- Controleer voor ingebruikname van de machine of de voedingsspanning die op het typeplaatje aan de onderkant van de machine staat, de voedingsspanning is die in het land wordt gebruikt.
- Dit apparaat mag niet worden gebruikt door personen (kinderen inbegrepen) met beperkte fysieke, zintuiglijke of mentale capaciteiten, of door personen die geen ervaring hebben bij het gebruik van elektrische apparatuur,

---

tenzij dit gebeurt onder toezicht of instructie van een persoon die voor hun veiligheid instaat.

- Zorg ervoor dat kinderen niet met het apparaat spelen.
- Het apparaat mag niet worden schoongemaakt of onderhouden door kinderen die niet onder toezicht staan.
- Het apparaat niet in water onderdompelen.
- Dit apparaat is uitsluitend voor huishoudelijk gebruik bestemd. Bovendien mag dit apparaat niet worden gebruikt:
  - in de keuken van werknemers in winkels, kantoren en andere werkomgevingen;
  - op (vakantie)boerderijen;
  - door gasten in hotels en motels en in residences;
  - in bed and breakfasts.
- Neem onmiddellijk contact op met een servicecentrum als de voedingskabel beschadigd is om elk gevaar te voorkomen.
- Enkel voor de Europa:  
Het gebruik van dit apparaat is toegestaan voor kinderen vanaf 8 jaar, mits ze onder toezicht staan of ze instructies verkregen hebben over het veilige gebruik van het apparaat en de betrokken risico's begrijpen.
- De reiniging en het onderhoud kunnen worden uitgevoerd door kinderen vanaf 8 jaar, mits ze onder toezicht staan.
- Houd het apparaat en de voedingskabel buiten bereik van kinderen jonger dan 8 jaar.
- Kinderen mogen niet met het apparaat spelen.
- Dit apparaat mag niet worden gebruikt door personen met beperkte fysieke, zintuiglijke of mentale capaciteiten, of door personen die geen ervaring en kennis hebben bij het gebruik

van elektrische apparatuur, tenzij dit gebeurt onder toezicht of instructie van een persoon die voor hun veiligheid instaat en ze zich van de aanverwante gevaren bewust zijn.

- Haal voor elke reiniging, montage en demontage de stekker van het apparaat uit het stopcontact.
- Voor dit apparaat:  
Lees deze handleiding voor gebruik aandachtig alvorens het apparaat te gebruiken.
- Schakel het apparaat direct na het gebruik uit.
- Het apparaat tijdens de werking niet onbeheerd laten.
- De koffiemachine altijd van het stopcontact loskoppelen voordat er onderdelen gemonteerd of gedemonteerd worden en voorafgaand op de reiniging.
- Zorg ervoor dat de aan/uit-schakelaar in de uit-stand staat voordat u de machine aansluit of loskoppelt.
- Verwijder de stekker uit het stopcontact voordat de reiniging wordt uitgevoerd en in geval van een defect.
- Laat de koffiemachine afkoelen voordat u de reiniging uitvoert.
- Het apparaat nooit zonder water in het reservoir of zonder reservoir gebruiken.
- Laat een ruimte van ten minste 3 cm tussen de koffiemachine en eventuele zij- of achterwanden en van ten minste 15 cm boven de koffiemachine.
- Gevaar voor brandwonden! De koffiemachine genereert tijdens de werking warmte en produceert heet water en stoom.
- Gevaar voor brandwonden! Tijdens de werking de verwarmplaat van de kopjes niet aanraken.
- De oppervlakken van het product blijven lang na het gebruik nog heel warm. Raak hete oppervlakken niet aan

om brandwonden te voorkomen.

- De koffiemachine niet gebruiken in combinatie met onderdelen of accessoires van andere fabrikanten.
- Gebruik uitsluitend originele reserveonderdelen van de fabrikant. Het gebruik van reserveonderdelen die niet door de fabrikant worden aanbevolen zou brand, elektrische schokken of persoonlijk letsel kunnen veroorzaken.
- Plaats de koffiemachine alleen op vlakke en droge oppervlakken.
- Voorkom dat de koffiemachine nat wordt en sproei er geen vloeistof op. In geval van contact met vloeistoffen, onmiddellijk de kabel uit het stopcontact verwijderen en het apparaat goed drogen: Gevaar voor elektrische schokken!
- Voor de reiniging van de koffiemachine geen agressieve schoonmaakmiddelen of scherpe voorwerpen gebruiken.
- Geen wijzigingen op het apparaat aanbrengen.
- Nooit proberen vlammen/brand te blussen met water: schakel het apparaat uit, verwijder de stekker uit het stopcontact en bedek de vlam met een deksel of een blusdeken.
- Voorkom dat de voedingskabel in contact komt met scherpe randen.
- Het apparaat niet boven of in de nabijheid van ingeschakelde gasfornuizen of kookplaten, in een oven of dicht bij warmtebronnen plaatsen.
- Het apparaat niet in de buurt van kranen of gootstenen plaatsen.

## 2-2. BEOOGD GEBRUIK VAN DE MACHINE

- Deze machine is geschikt voor de huishoudelijke bereiding van espressokoffie met koffiemelange, voor de afname en afgifte van heet water

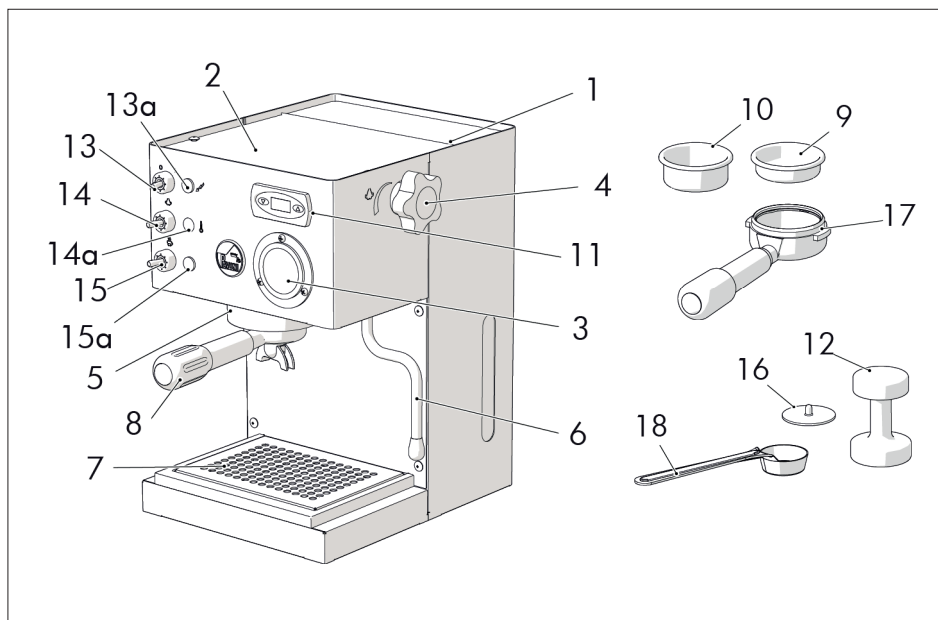
en/of stoom of warme melk.

- De gebruiker moet de instructies in de handleiding zorgvuldig hebben gelezen en goed hebben begrepen om de machine goed te laten werken.
- Bij oneigenlijk gebruik vervalt elke vorm van garantie en wijst de fabrikant alle verantwoordelijkheid af voor persoonlijk letsel of materiële schade.
- Onder oneigenlijk gebruik wordt verstaan:
  - elk gebruik anders dan wat is aangegeven;
  - elke ingreep aan het apparaat die in strijd is met de aanwijzingen in deze handleiding;
  - elk gebruik na geknoei met onderdelen of veiligheidsvoorzieningen;
  - het gebruik van het apparaat buitenshuis.

## 2-3. INSTRUCTIES VOOR DE VERWERKING AAN HET EIND VAN DE LEVENSCYCLUS



Elektrische apparaten mogen niet samen met het huishoudelijke afval verwijderd worden. Voor de apparaten met dit symbool is de Europese Richtlijn 2012/19/EU van toepassing. Alle elektrische en elektronische apparaten die niet meer worden gebruikt, mogen niet bij het huisvuil worden gestopt, maar moeten worden gescheiden en naar een erkend afvalverwijderingscentrum worden gebracht. Door een correcte verwijdering van het apparaat worden gezondheids- en milieurisico's vermeden. Voor nadere inlichtingen omtrent de verwijdering van het afgedankte apparaat, informeer u bij uw Gemeente, de milieustraat of de winkel waar het apparaat gekocht werd.



### 3. BESCHRIJVING

#### 3-1. BESCHRIJVING VAN HET PRODUCT

1. Waterreservoir
2. Passieve kopjeswarmer
3. Manometer
4. Stoom-/heetwaterknop
5. Zetgroep
6. Afgiftepijpje stoom/heet water
7. Verwijderbaar kopjesrooster
8. Filterdrager
9. 1-kopsfilter
10. 2-kopsfilter
11. Termopid
12. Koffiestamper
13. Aan/uit-schakelaar
- 13a. Lampje machine ingeschakeld
14. Stoomschakelaar
- 14a. Lampje: machine op temperatuur
15. Schakelaar koffie-/heetwaterafgifte
- 15a. Lampje: schakelaar koffie-/heetwaterafgifte
16. Filtermembraan
17. Filterdrager fascino
18. Maatschepje

### 4. GEBRUIK

#### 4-1. INBEDRIJFSTELLING VAN HET APPARAAT

- Open het deksel van het waterreservoir en vul het reservoir **(1)** met schoon en vers water zonder het toegestane maximumniveau te overschrijden.
- Schakel de machine in door de aan/uit-schakelaar **(13)** in stand "I" te zetten. Als het lampje **(13a)** gaat branden, staat de machine onder spanning.
- Breng de filterdrager **(8 of 17)** aan in zetgroep **(5)**.
- Draai de stoom-/heetwaterknop **(4)** open.
- Plaats de hendelschakelaar koffie-/heetwaterafgifte **(15)** op "I". Plaats de hendelschakelaar koffie-/heetwaterafgifte **(15)** op "0" en draai de knop **(4)** dicht als water uit de uitloop van het afgiftepijpje stoom/heet water **(6)** begint te lopen.

Spoel de interne circuits als deze handelingen zijn verricht:

- Plaats een bak onder de koffietuitjes en druk op de toets koffie-/heetwaterafgifte (**14**).
- Herhaal deze procedure 5 keer.
- Wacht na het spoelen tot de machine de werkingstemperatuur bereikt.
- De machine is klaar voor gebruik als de Termopid-temperatuurregelaar (**11**) de vooraf ingestelde temperatuur van 92°C bereikt (deze temperatuur is ideaal voor het bereiden van koffie, volg de instructies van paragraaf 4.5 als u de Termopid-temperatuur wilt wijzigen) en het lampje (**14a**) vast brandt.



Het wordt aanbevolen om het waterniveau in de reservoir (**1**) te controleren om te vermijden dat het watercircuit van de machine leeg raakt en deze handelingen herhaald moeten worden. Herhaal de bovenstaande handelingen als dit het geval is



Tijdens het opwarmen gaat het temperatuurlampje (**14a**) automatisch knipperen. Wacht na het inschakelen ongeveer 6 minuten tot de machine perfect opgewarmd is, voor het eerste kopje koffie. De machine is daarna meteen klaar voor de daarop volgende kopjes koffie.

#### 4-2. BEREIDING VAN ESPRESSOKOFFIE

- Controleer of alle handelingen uit paragraaf 4.1 "inbedrijfstelling van de machine" zijn verricht.
- Voor een optimale espresso is het belangrijk om juist gebrande en goed gemalen koffie van een uitstekende kwaliteit te gebruiken. De espressomachine met pomp vereist het gebruik van een fijn gemalen

melange; als de maling te grof is, krijgt u lichte en slappe koffie zonder crema, als deze te fijn is krijgt u donkere en sterke koffie met weinig crema.

- Het wordt aanbevolen om de koffie op het moment van gebruik te malen met een koffiemolen, omdat reeds gemalen koffie binnen korte tijd zijn aroma verliest.
- Warme kopjes zorgen ervoor dat de vers gezette koffie op de juiste temperatuur blijft. Daarom wordt aanbevolen de kopjes vóór gebruik op de kopjeswarmer (**2**) te plaatsen.

#### VOORVERWARMING

- Controleer of er voldoende water in het reservoir (**1**) zit.
- Plaats de filterdrager (**8** of **17**) met het 1-kopsfilter (**9**) of het 2-kopsfilter (**10**), afhankelijk van het te bereiden aantal kopjes koffie, in de koffiezetgroep (**5**).
- Druk op de hoofdschakelaar (**13**). Het lampje (**13a**) gaat branden om aan te geven dat de machine werkt.
- Wacht tot de machine de werkingstemperatuur bereikt om koffie te kunnen zetten. Het lampje (**14a**) gaat branden.

#### BEREIDING VAN ESPRESSOKOFFIE

- Verwijder de filterdrager (**8** of **17**), vul het filter met één of twee schepjes gemalen koffie (één schepje per kopje koffie). Strijk de koffie glad en druk hem iets aan met de specifieke koffiestamper (**12**)
- Verwijder eventuele koffieresten met de handpalm van de filterrand, plaats de filterdrager (**8** of **17**) in de zetgroep (**5**) en beweeg hem naar rechts om hem in de zetgroep vast te zetten.
- Plaats één of twee voorverwarmde kopjes op het kopjesrooster (**7**) onder de filterdrager.
- Schakel de schakelaar koffie/heet



water (15) in. De koffie begint uit de tuitjes van de filterdrager (8) te stromen. Onderbreek de afgifte door opnieuw op de schakelaar (15) te drukken als de gewenste hoeveelheid koffie is gezet. Houd de filterdrager op diens plaats.

- Verwijder de kopjes en serveer de koffie onmiddellijk.
- Verwijder de filterdrager aan het einde van de handelingen, verwijder het koffiedik en spoel de filterdrager onder stromend water schoon.



- Wacht na het inschakelen ongeveer 6 minuten tot de machine de ideale temperatuur voor het zetten van het eerste kopje koffie heeft bereikt
- Aanbevolen wordt een afgifte van maximaal 30 seconden.



- Raak hete oppervlakken (filterdrager, ketel, stoombuisje, zetgroep) niet aan om brandwonden te voorkomen.
- Verwijder de filterdrager niet tijdens de afgifte van koffie om brandwonden te voorkomen.
- Plaats in geen geval uw handen onder de zetgroep en het stoombuisje, want de vloeistof of stoom die eruit komt is erg heet en kan brandwonden veroorzaken.
- Verwijder na afgifte van de koffie de filterdrager niet onmiddellijk, maar wacht enkele seconden om eventuele restdruk te laten ontsnappen om brandwonden te voorkomen.

### 4-3. STOOMAFGIFTE

- Gebruik de stoom voor het opschuimen van melk voor een cappuccino of het opwarmen van dranken.



Let op! Gevaar voor brandwonden! Bij het begin van het afgifteproces kan er wat heet water spatten. Het afgiftepijpe kan erg heet worden: raak het niet rechtstreeks met uw handen aan.

- Bereid de espressokoffie zoals in de vorige paragrafen is beschreven, maar gebruik in dit geval grote koppen.
- Draai het stoompijpe boven het bakje (7), als de machine gereed is om koffie te zetten, en draai de knop "Heet water/stoom" (4) een aantal seconden open, om waterresten uit het stoompijpe te laten stromen. Binnen korte tijd stroomt uitsluitend stoom naar buiten.
- Draai de knop voor heet water/stoom (4) dicht zodra uitsluitend stoom naar buiten komt
- Plaats de hendel van de stoomschakelaar (14) op "1".
- Plaats de kan gevuld met koude melk onder het stoompijpe (6) als ongeveer 15-20 seconden zijn verstreken en het lampje correcte temperatuur bereikt (14a) gaat branden.
- Draai de stoomknop (4) linksom voor stoomafgifte.
- Als het volume van de melk is verdubbeld, het pijpe dieper plaatsens om de melk te verwarmen tot 60-65°C.
- Als de gewenste hoeveelheid/ kwaliteit schuim is bereikt, draait u de stoomknop linksom om de stoomafgifte te onderbreken en zet u de kan neer.
- Plaats de hendel van de stoomschakelaar (14) op "0".
- Giet de melkemulsie in de koffie.



- De stoomdruk neemt toe naarmate aan de knop wordt gedraaid.

- Aanbevolen wordt een afgifte van maximaal 60 seconden.

- Om onmiddellijk een ander kopje koffie te kunnen zetten, vult u de ketel met water zodat het water tot de juiste temperatuur kan worden opgewarmd. Doet u dit niet, dan kan de koffie verbrand smaken.
- Plaats een leeg kopje op het rooster. Breng de filterdrager niet aan. Plaats de hendel van de koffieschakelaar (15) op "I" en vul het kopje met water. Plaats de hendel van de koffieschakelaar (15) op "0" als het kopje gevuld is. Nu kunt u een ander kopje koffie zetten.

#### 4-4. AFGIFTE VAN HEET WATER

- Controleer of alle handelingen beschreven in paragraaf 4.1 zijn verricht.
- Plaats een bakje onder het afgiftepijpe voor stoom/heet water
- Draai de knop (4) open en plaats de hendel van de schakelaar voor koffie/heet water (15) op "I". Op deze manier stroomt onmiddellijk water uit het afgiftepijpe voor stoom/heet water (6).
- Plaats de hendel van de schakelaar voor koffie/heet water (15) weer op "0" en draai de knop (4) dicht als de gewenste hoeveelheid water is bereikt.
- Controleer na de afgifte van heet water of nog steeds water aanwezig is in het reservoir (1).

#### 4-5. TEMPERATUURREGELING VAN DE BOILER

- Het model LPSCSR02 is uitgerust met een Termopid (11).
- De functie van de Termopid is het regelen van de temperatuur van de boiler.
- De Termopid is vanuit de fabriek ingesteld op 92°C.

- Ga als volgt te werk om de instelling aan te passen:

- druk op de toets ; zodra "PRG" op de display verschijnt, drukt u op de toets ;

- wanneer de display de keteltemperatuur weergeeft, kunt u met de toetsen  en  de gewenste temperatuurwaarde instellen, van minimaal 80°C tot maximaal 120°C.

- 3 seconden na het indrukken van de laatste toets worden de gegevens opgeslagen en toont de display de temperatuur.



Als de temperatuur te hoog is ingesteld, begint het display te knipperen tijdens de koffieafgifte.

### 5. REINIGING EN ONDERHOUD

- Trek, zonder eraan te trekken, het netsnoer uit het stopcontact voordat u reinigings- en onderhoudswerkzaamheden uitvoert.
- De koffiemachine niet in water of andere vloeistoffen onderdompelen.
- Laat de koffiemachine afkoelen voordat u de reiniging uitvoert.

#### REINIGING VAN FILTERS EN FILTERDRAGERS

- Controleer de filtergaatjes regelmatig om eventuele koffieresten te verwijderen.
- Doe ongeveer een liter kokend water in een geschikte bak met daarin vier theelepels reinigingsmiddel voor espressomachines en laat daar de filters en filterhouders 20-30 minuten in weken; spoel ze vervolgens grondig af onder stromend water.

---

### REINIGING VAN HET STOOBUISJE

- Draai aan de stoomknop voor een beetje stoom om eventuele melkresten te verwijderen en te voorkomen dat de smaak van de op te warmen dranken wijzigt of dat de opening aan het uiteinde van het stoombuisje (6) verstopt raakt.
- Maak het geheel vervolgens grondig schoon met een vochtige doek.

### REINIGING VAN DE BEHUIZING

Voor een goed behoud moeten de externe oppervlakken regelmatig na ieder gebruik en nadat ze zijn afgekoeld gereinigd worden. Reinig met een zachte vochtige doek.

## 6. OORZAKEN VAN GEBREKEN OF STORINGEN

| PROBLEEM  | OORZAAK   | OPLOSSING   |
|---|---|---|
| De machine werkt niet en het lampje in de schakelaar gaat niet aan              | <ol style="list-style-type: none"><li>1. Er is geen stroom</li><li>2. De stekker van het netsnoer zit er niet goed in</li><li>3. Het netsnoer is beschadigd</li></ol>   | <ol style="list-style-type: none"><li>1. Stroom weer aanzetten</li><li>2. Steek de stekker van het netsnoer goed in het stopcontact</li><li>3. Neem contact op met het SERVICECENTRUM voor vervanging</li></ol>   |
| Het indicatielampje van de stroomschakelaar brandt en het water wordt niet warm | <ol style="list-style-type: none"><li>1. De stoomthermostaten werken niet</li><li>2. Het verwarmingselement is onderbroken of doorgebrand</li></ol>   | <ol style="list-style-type: none"><li>1. Neem contact op met het SERVICECENTRUM</li><li>2. Neem contact op met het SERVICECENTRUM</li></ol>   |
| Tijdens de afgifte komt er geen koffie uit                                      | <ol style="list-style-type: none"><li>1. Er zit geen water in het reservoir</li><li>2. De koffie is te fijn gemalen</li><li>3. Te grote hoeveelheid koffie</li><li>4. De koffie is te hard aangedrukt</li><li>5. Stoomschakelaar ingeschakeld</li><li>6. Het circuit is niet gevuld</li><li>7. De sproeikop is vuil</li></ol> | <ol style="list-style-type: none"><li>1. Vul het reservoir met water</li><li>2. Gebruik een grovere maling</li><li>3. Verminder de hoeveelheid koffie in het filter</li><li>4. De koffie minder aandrukken</li><li>5. Schakel de stoomschakelaar uit</li><li>6. Zie paragraaf 4.1</li><li>7. Reinig of vervang de sproeikop</li></ol> |
| De pomp maakt lawaai  | <ol style="list-style-type: none"><li>1. Er zit geen water in het reservoir</li><li>2. De pomp zuigt niet aan</li></ol>   | <ol style="list-style-type: none"><li>1. Vul het reservoir met water</li><li>2. Zie paragraaf 4.1</li></ol>   |
| De koffie komt er te snel uit   | <ol style="list-style-type: none"><li>1. De koffie is te grof gemalen</li><li>2. Er zit te weinig koffie in</li><li>3. De koffie is niet genoeg aangedrukt</li><li>4. Oude of ongeschikte koffie</li></ol>  | <ol style="list-style-type: none"><li>1. De maling moet fijner worden ingesteld</li><li>2. Gebruik meer koffie</li><li>3. Druk de koffie steviger aan</li><li>4. Gebruik andere koffie</li></ol>  |

De koffie wordt druppelsgewijs afgegeven

1. De koffie is te fijn gemalen
2. Te grote hoeveelheid koffie
3. De koffie is te hard aangedrukt

1. De maling moet grover worden ingesteld
2. Gebruik minder koffie
3. Druk de koffie minder hard aan

De koffie lekt eruit tussen de ketelgroep en de filterdrager

1. De filterdrager is niet goed aangebracht
2. Te veel koffie in het filter
3. De rand van de filterdrager is niet schoon
4. De pakking van de zetgroep is versleten

1. Plaats op de juiste wijze
2. Gebruik minder koffie
3. Verwijder de koffieresten van de rand van de filterdrager en reinig de pakking van de zetgroep
4. Neem contact op met het SERVICECENTRUM

Er komt geen crema op de koffie

1. De koffiemelange is niet geschikt voor het type machine
2. De maling is niet goed
3. Er zit te weinig koffie in

1. Gebruik andere koffie.
2. Stel de koffiemaling anders in
3. Gebruik meer koffie en druk deze goed aan

De afgegeven koffie is te koud

1. De machine was nog niet op de juiste temperatuur
2. De filterdrager is niet voorverwarmd
3. De kopjes zijn niet voorverwarmd
4. De thermostaat werkt niet binnen de optimale waarden
5. De Termopid (**11**) werkt niet binnen de optimale waarden

1. Volg de instructies die in paragraaf 4.1 – 4.2 staan
2. De filterdrager moet tegelijk met het water worden verwarmd, zie paragraaf 4.1
3. Verwarm de kopjes goed voor op de kopjeswarmer (**2**)
4. Neem contact op met het SERVICECENTRUM.
5. Stel de waarden van de Termopid in

De afgegeven koffie is te heet

1. De Termopid (**11**) werkt niet binnen de optimale waarden

1. Stel de waarden van de Termopid in

De machine geeft geen stoom

1. Het circuit is niet gevuld
2. De spuitmond van het stoompijpje is verstopt
3. Er zit geen water in het reservoir
4. Het stoompijpje is niet goed geplaatst

1. Zie paragraaf 4.3 – stoomafgifte
2. Prik het gaatje door met behulp van een naald
3. Zie paragraaf 4.1
4. Plaats het stoompijpje terug

---

Instrucciones de uso de los modelos

## CASABAR PID

Estimado/a cliente:

Gracias por comprar uno de nuestros productos fabricados en línea con las últimas innovaciones tecnológicas. Si cumple rigurosamente con las sencillas operaciones acerca del correcto uso de nuestro producto de acuerdo con los requisitos esenciales de seguridad que se indican en este manual, podrá obtener el máximo rendimiento y comprobar la extraordinaria fiabilidad del producto a lo largo de los años. En caso de anomalías durante el funcionamiento, no dude en ponerse en contacto con la red de Centros de Asistencia que a partir de este momento están a su disposición.

### SÍMBOLOS UTILIZADOS EN LAS INSTRUCCIONES

Las advertencias importantes incluyen estos símbolos. Es estrictamente necesario respetar estas advertencias.



Antes de la puesta en funcionamiento, lea atentamente el manual de instrucciones.



¡Atención! Operaciones especialmente importantes y/o peligrosas.



Información (útil para el uso del aparato).



Sugerencias.



Operaciones que puede llevar a cabo el usuario.



Operaciones que solo puede llevar a cabo un técnico cualificado.

---

# ÍNDICE

|   |           |
|---|-----------|
| <b>1. INTRODUCCIÓN AL MANUAL</b>                                | <b>64</b> |
| 1-1. INTRODUCCIÓN   | 64        |
| <b>2. ADVERTENCIAS</b>  | <b>64</b> |
| 2-1. ADVERTENCIAS DE SEGURIDAD                                  | 64        |
| 2-2. USO PREVISTO DE LA MÁQUINA                                 | 66        |
| 2-3. INSTRUCCIONES PARA EL TRATAMIENTO AL FINAL DE LA VIDA ÚTIL | 66        |
| <b>3. DESCRIPCIÓN</b>   | <b>67</b> |
| 3-1. DESCRIPCIÓN DEL PRODUCTO                                   | 67        |
| <b>4. USO</b>   | <b>67</b> |
| 4-1. PUESTA EN FUNCIONAMIENTO DEL APARATO                       | 67        |
| 4-2. PREPARACIÓN DEL CAFÉ EXPRESO                               | 68        |
| 4-3. SALIDA DEL VAPOR   | 69        |
| 4-4. SALIDA DEL AGUA CALIENTE                                   | 70        |
| 4-5. REGULACIÓN DE LA TEMPERATURA DE LA CALDERA                 | 70        |
| <b>5. LIMPIEZA Y MANTENIMIENTO</b>                              | <b>70</b> |
| <b>6. CAUSAS DE MAL FUNCIONAMIENTO O ANOMALÍAS</b>              | <b>72</b> |

## 1. INTRODUCCIÓN AL MANUAL

### 1-1. INTRODUCCIÓN

Este manual de instrucciones es parte integrante de la máquina, debe leerse con atención y siempre debe encontrarse disponible para su consulta. Debe conservarse durante toda la vida útil de la máquina.

En su interior, incluye información acerca del uso correcto de la máquina, la limpieza y el mantenimiento, y proporciona indicaciones importantes para la realización de operaciones que deben llevarse a cabo con especial atención y para posibles riesgos residuales.

El manual refleja las innovaciones tecnológicas existentes en el momento de su redacción; el fabricante se reserva el derecho de introducir todas las modificaciones técnicas necesarias en sus productos y de actualizar los manuales sin necesidad de revisar las versiones anteriores.

LA PAVONI S.p.A. declina toda responsabilidad por los posibles daños que puedan producirse directa o indirectamente a personas o cosas, como resultado:

- del incumplimiento de todos los requisitos de las normas de seguridad vigentes;
- de una instalación incorrecta;
- de fallos de alimentación;
- de un uso indebido o incorrecto de la máquina;
- de un uso que no respete lo indicado en este manual;
- de deficiencias graves en el mantenimiento;
- de modificaciones en la máquina o de cualquier operación no autorizada;
- del uso de recambios no originales o

específicos para el modelo;

- del incumplimiento total o parcial de las instrucciones;
- circunstancias excepcionales.

## 2. ADVERTENCIAS



### 2-1. ADVERTENCIAS DE SEGURIDAD

- El usuario debe respetar las normas de seguridad vigentes en el país en el que se utiliza la máquina, así como las reglas de sentido común y los requisitos que se incluyen en este manual.
- Para garantizar el correcto funcionamiento de la máquina y el mantenimiento de sus características a lo largo del tiempo, se recomienda comprobar que las condiciones ambientales sean las adecuadas (la temperatura ambiente debe estar comprendida entre 5 y 35 °C), evitando utilizar la máquina en lugares en los que se utilicen chorros de agua o en ambientes exteriores sometidos a los agentes atmosféricos (sol, lluvia, etc.).
- Tras el desembalaje, asegúrese de que la máquina esté intacta y no haya sufrido ningún daño.
- Los componentes del embalaje se deben entregar a las estaciones de eliminación correspondientes y bajo ningún concepto deben dejarse sin vigilancia o al alcance de los niños, animales o personas no autorizadas.
- Antes de poner la máquina en funcionamiento, compruebe que la tensión de alimentación especificada en la placa de datos colocada debajo de la base de la máquina corresponda con la tensión que se utiliza en su país.
- Este aparato no debe ser utilizado por personas (incluidos niños) con capacidades físicas, sensoriales o mentales reducidas o sin experiencia



y conocimientos, a menos que estén vigilados y hayan recibido instrucciones relativas al uso del aparato por parte de una persona responsable de su seguridad.

- Los niños deben estar vigilados para asegurarse de que no jueguen con el aparato.
- Las operaciones de limpieza y mantenimiento no deben ser realizadas por niños sin vigilancia.
- Nunca sumerja el accesorio en agua.
- Este aparato está destinado exclusivamente al uso doméstico. Tampoco puede utilizarse:
  - en la zona de cocina por los empleados de tiendas, oficinas y en otros ambientes de trabajo;
  - en granjas e instalaciones de turismo rural;
  - por los clientes en hoteles, moteles y ambientes residenciales;
  - en bed and breakfast.
- Si el cable de alimentación eléctrica está deteriorado, póngase en contacto con el servicio de asistencia técnica para solicitar su sustitución y evitar cualquier peligro.
- Solo para los mercados europeos: El uso de este aparato está permitido a los niños a partir de los 8 años solo si están vigilados por un adulto o si han sido instruidos sobre el uso seguro del aparato y comprenden los riesgos derivados del mismo.
- La limpieza y el mantenimiento pueden ser realizados por niños a partir de los 8 años siempre que estén vigilados por un adulto.
- Mantenga el aparato y su cable fuera del alcance de los niños menores de 8 años de edad.
- Los niños no deben jugar con el aparato.
- El aparato puede ser utilizado por personas con reducidas capacidades físicas,
  - sensoriales o mentales o sin experiencia y conocimientos solo si están vigiladas o han sido instruidas sobre el uso del aparato en condiciones seguras y si comprenden el peligro que corren.
  - Desenchufe el aparato de la toma de corriente antes de cualquier operación de montaje, desmontaje y limpieza.
  - Para este aparato: Antes de utilizar el aparato, lea atentamente este manual de instrucciones.
  - Apague el aparato inmediatamente después de su uso.
  - No deje el aparato sin vigilancia mientras está en funcionamiento.
  - Desenchufe siempre la cafetera de la toma de corriente antes del montaje y el desmontaje de sus componentes y antes de proceder a su limpieza.
  - Antes de conectar y desconectar la máquina, asegúrese de que el interruptor de encendido esté en la posición de apagado.
  - Desenchufe la clavija de la toma de corriente antes de efectuar la limpieza y en caso de avería.
  - Deje enfriar la cafetera antes de proceder a su limpieza.
  - No utilice la cafetera sin agua en el depósito o sin el depósito.
  - Deje un espacio de al menos 3 centímetros entre la cafetera y las eventuales paredes laterales o posteriores y deje un espacio libre de al menos 15 cm por encima de la misma.
  - ¡Peligro de quemaduras! La cafetera emite calor y genera agua caliente y vapor durante su funcionamiento.
  - ¡Peligro de quemaduras! No toque el calentador de tazas durante el funcionamiento.

- Las superficies del producto permanecen muy calientes después del uso debido al calor residual. No toque las superficies calientes para evitar quemaduras.
- No utilice la cafetera en combinación con partes o accesorios de otros fabricantes.
- Utilice exclusivamente recambios originales del fabricante. El uso de piezas de recambio no aconsejadas por el fabricante podría provocar incendios, descargas eléctricas o lesiones.
- Apoye la cafetera únicamente sobre superficies planas y secas.
- Evite mojar o proyectar líquidos sobre la cafetera. En caso de contacto con líquidos, desconecte inmediatamente el cable de la toma eléctrica y séquelo cuidadosamente: ¡Peligro de descargas eléctricas!
- No utilice detergentes agresivos u objetos cortantes para limpiar la cafetera.
- No modifique el aparato.
- No intente apagar nunca una llama/incendio con agua: apague el aparato, desenchúfelo y cubra la llama con una tapa o con una manta ignífuga.
- Evite que el cable de alimentación entre en contacto con aristas vivas.
- No coloque el aparato sobre hornillos de gas o eléctricos encendidos o en sus proximidades, ni tampoco dentro de un horno o cerca de fuentes de calor.
- No coloque el aparato cerca de grifos o lavabos.

**2-2. USO PREVISTO DE LA MÁQUINA**

- Esta máquina es apta para la preparación doméstica de café expreso con mezcla de café, para la extracción y para el suministro de agua

caliente y/o vapor y de leche caliente.

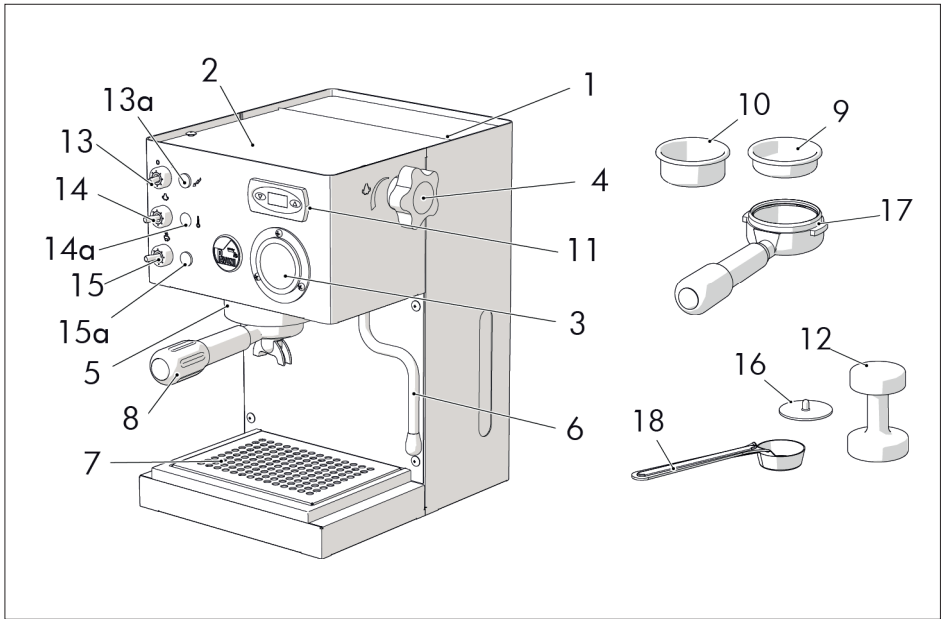
- El usuario debe leer con atención y comprender perfectamente las instrucciones incluidas en el manual para poder utilizar la máquina correctamente.
- En caso de uso indebido, se anula toda forma de garantía y el fabricante declina toda responsabilidad por daños a personas y/o objetos.
- Se considera uso indebido:
  - cualquier uso diferente al indicado;
  - cualquier operación realizada en el aparato que no respete las indicaciones incluidas en este manual,
  - cualquier uso tras la manipulación de los componentes o de los dispositivos de seguridad;
  - el uso del aparato en el exterior.

**2-3. INSTRUCCIONES PARA EL TRATAMIENTO AL FINAL DE LA VIDA ÚTIL**



Los aparatos eléctricos no deben eliminarse junto con los residuos domésticos. Los aparatos que incluyen este símbolo están sujetos a la Directiva europea

2012/19/UE. Todos los aparatos eléctricos y electrónicos desechados deben separarse de los demás residuos domésticos para su eliminación y se deben entregar a los centros correspondientes previstos por el Estado. Una eliminación correcta del aparato desechado evitará daños al medio ambiente y riesgos para la salud de las personas. Para más información sobre la eliminación del aparato desechado, diríjase a la Administración municipal, a la Oficina de recogida de residuos o a la tienda en la que ha comprado el aparato.



### 3. DESCRIPCIÓN

#### 3-1. DESCRIPCIÓN DEL PRODUCTO

1. Depósito de agua
2. Calientatazas pasivo
3. Manómetro
4. Palanca del vapor/agua caliente
5. Dispensador
6. Surtidor de vapor/agua caliente
7. Rejilla extraíble apoya tazas
8. Portafiltro
9. Filtro 1 taza
10. Filtro 2 tazas
11. Termopid
12. Prensador para café
13. Interruptor on/off de alimentación
- 13a. Luz de máquina encendida
14. Interruptor de vapor
- 14a. Luz: máquina en temperatura
15. Interruptor de salida de café/agua caliente
- 15a. Luz: interruptor de salida de café/agua caliente
16. Membrana para el sellado del filtro
17. Portafiltro fascino

18. Medidor de café

### 4. USO

#### 4-1. PUESTA EN FUNCIONAMIENTO DEL APARATO

- Abra la tapa del depósito de agua y llene el depósito (1) con agua fresca y limpia, con cuidado de no superar el nivel máximo permitido.
- Encienda la máquina poniendo el interruptor on/off (13) en la posición «I». La luz encendida (13a) confirma la alimentación eléctrica.
- Introduzca el portafiltro (8 o 17) en el dispensador (5).
- Abra la palanca del vapor/agua caliente (4).
- Coloque la palanca del interruptor de salida de café/agua caliente (15) en la posición «I». Cuando empiece a salir el agua del surtidor de vapor/agua caliente (6), coloque la palanca

del interruptor de salida de café/agua caliente **(15)** en la posición «0» y cierre la palanca **(4)**.

Una vez realizadas estas operaciones, enjuague los circuitos internos:

- Ponga el contenedor debajo de las boquillas de salida del café y presione la tecla de salida de café/agua caliente **(14)**.
- Repita este procedimiento 5 veces.
- Una vez finalizado el enjuague, espere hasta que la máquina alcance la temperatura de funcionamiento.
- La máquina está lista para el uso cuando el regulador de temperatura Termopid **(11)** alcanza la temperatura preconfigurada de 92 °C, temperatura ideal para la preparación del café (si se desea cambiar la temperatura del Termopid, siga las instrucciones del apartado 4.5) y la luz testigo **(14a)** permanece encendida de manera fija.



Para evitar repetir tales operaciones, se recomienda controlar el nivel de agua del recipiente **(1)** para evitar que se vacíe el circuito hídrico de la máquina. Si así fuera, deberían repetirse las operaciones mencionadas anteriormente



El indicador de alcance de la temperatura correcta **(14a)** seguirá apagándose y encendiéndose automáticamente durante el periodo de calentamiento. Una vez encendida la máquina, para realizar el primer café, espere unos 6 minutos para obtener el nivel de calentamiento ideal; la máquina ya estará lista para los posteriores cafés.

## 4-2. PREPARACIÓN DEL CAFÉ EXPRESO

- Asegúrese de haber realizado todas las operaciones indicadas en el apartado

4.1 «puesta en funcionamiento de la máquina».

- Para obtener un óptimo café expreso, es importante utilizar café de alta calidad, bien tostado y molido correctamente. La máquina para café expreso con bomba requiere el uso de una mezcla molida fina. Si la molienda es demasiado gruesa, se obtendrán cafés de color claro, ligeros y sin crema; en cambio, si es demasiado fina, se obtendrán cafés oscuros, fuertes y con poca crema.
- Se recomienda moler el café con un molinillo de muelas cuando se vaya a utilizar, ya que, una vez molido, pierde al poco tiempo sus capacidades aromáticas.
- Las tazas calientes contribuyen a conservar el café recién salido a la temperatura adecuada; por tanto, antes del uso, se recomienda colocar las tazas sobre la amplia placa calentatazas **(2)**.

### PRECALENTAMIENTO

- Controle que la cantidad de agua del depósito **(1)** sea suficiente.
- Introduzca el portafiltro **(8 o 17)** en el dispensador de café **(5)** con el filtro para una taza **(9)** o para dos tazas **(10)**, en función del número de cafés que vaya a preparar.
- Accione el interruptor general **(13)**, se iluminará el indicador luminoso de encendido **(13a)** que indica que la máquina está en funcionamiento.
- Espere hasta que la máquina alcance la temperatura de funcionamiento para poder suministrar un café, luz **(14a)** encendida.

### PREPARACIÓN DEL CAFÉ EXPRESO

- Quite el portafiltro **(8 o 17)**, llene el filtro con uno o dos medidores de café molido (un medidor por cada taza de

café), nivele y prensé el café con el prensador correspondiente (12)

- Vuelva a limpiar con la palma de la mano el borde del filtro para eliminar posibles residuos de café, enganche el portafiltro (8 o 17) al dispensador de café (5) y desplácelo hacia la derecha hasta bloquearlo para fijarlo al dispensador.
- Coloque una o dos tazas precalentadas sobre la rejilla apoya tazas (7), debajo del portafiltro.
- Accione el interruptor de café/agua caliente (15): el café empezará a salir por las boquillas del portafiltro (8); una vez alcanzada la dosis de café deseada, interrumpa el suministro pulsando de nuevo el interruptor (15) y deje el portafiltro enganchado.
- Quite las tazas y sirva inmediatamente el café.
- Una vez finalizadas las operaciones, quite el portafiltro, vacíe los posos y limpie el portafiltro con agua corriente.



- Después de encender la máquina, se recomienda esperar unos 6 minutos para alcanzar la temperatura ideal de suministro para el primer café
- Se recomienda un suministro máximo de 30 segundos.



- No toque las superficies calientes (caldera, dispensador, portafiltro, varita de vapor) para evitar quemaduras.
- No quite el portafiltro durante la salida del café para evitar posibles quemaduras.
- No coloque en ningún momento las manos debajo del dispensador y la varita de vapor, ya que los líquidos o el vapor suministrados están sobrecalentados y pueden provocar quemaduras.

- Cuando haya salido el café, no retire inmediatamente el portafiltro; espere algunos segundos para contribuir a la eliminación de la posible presión restante, lo que le evitará posibles quemaduras.

#### 4-3. SALIDA DEL VAPOR

- El vapor se puede utilizar para montar la leche para el capuchino o para calentar las bebidas.



¡Atención! ¡Peligro de quemaduras! Al iniciar el suministro se pueden producir breves salpicaduras de agua caliente. El tubo de suministro puede alcanzar temperaturas elevadas: evite tocarlo directamente con las manos.

- Prepare el café expreso como se indica en los apartados anteriores, utilizando tazas grandes.
- Con la máquina lista para suministrar café, dirija el tubo de vapor sobre la cubeta (7), abra la palanca "Agua caliente/vapor" (4) durante algunos instantes, para permitir que el agua residual salga del tubo de vapor; al poco tiempo empezará a salir solo vapor.
- Cuando empiece a salir solo vapor, cierre la palanca del vapor/agua caliente (4)
- Coloque la palanca del interruptor de vapor (14) en la posición «I».
- Unos 15-20 minutos después, cuando se encienda el indicador de alcance de la temperatura correcta (14a), coloque el cazo lleno de leche fría debajo del dispensador de vapor (6).
- Gire lentamente la palanca del grifo de vapor (4) en sentido antihorario para que salga el vapor.

- Una vez duplicado el volumen de leche, sumerja la varita hasta la parte más profunda y caliente la leche hasta los 60-65 °C.
- Una vez obtenida la emulsión deseada, girar en sentido antihorario la palanca de vapor para interrumpir la salida del vapor y coloque el recipiente de la leche.
- Coloque la palanca del interruptor de vapor (14) en la posición «0».
- Vierta la leche emulsionada en el café.



- La presión del vapor aumentará al girar la palanca.
- Se recomienda un suministro máximo de 60 segundos.

- Para seguir preparando inmediatamente más café, llene la caldera con agua para calentarla a la temperatura correcta. De lo contrario, el café podría saber a quemado.
- Coloque una taza vacía sobre la rejilla. No introduzca el portafiltro. Coloque la palanca del interruptor de café (15) en la posición «I» dejando que la taza se llene de agua. Cuando esté llena la taza, coloque la palanca del interruptor de café (15) en la posición «0». Ahora podrá seguir preparando café.

#### 4-4. SALIDA DEL AGUA CALIENTE

- Asegúrese de haber realizado todas las operaciones indicadas en el apartado 4.1.
- Coloque un recipiente debajo del surtidor de vapor/agua caliente
- Abra la palanca (4) y coloque la palanca del interruptor de café/agua caliente (15) en la posición «I»; de esta manera se obtendrá la salida del agua del surtidor de vapor/agua caliente (6).
- Una vez alcanzada la cantidad de agua deseada, coloque de nuevo la palanca del interruptor de café/agua caliente



(15) en la posición «0» y cierre la palanca (4).

- Tras la extracción del agua caliente, se recomienda controlar que el depósito (1) contenga agua.

#### 4-5. REGULACIÓN DE LA TEMPERATURA DE LA CALDERA

- El modelo LPSCSR02 está equipado con un Termopid (11).
- La función de los Termopids consiste en regular la temperatura de la caldera.
- El Termopid está configurado de fábrica a 92 °C.
- Para poder regularlo, realice lo siguiente:

- pulse la tecla ; en cuanto aparezca el letrero "PRG" en la pantalla, pulse la tecla ;

- cuando la pantalla muestre la temperatura de la caldera, configure con las teclas  y  el valor de la temperatura deseada, desde un mínimo de 80 °C hasta un máximo de 120 °C.

- 3 segundos después de pulsar la última tecla, los datos se memorizan y la pantalla muestra la temperatura.



Si la temperatura se configura a un nivel demasiado alto, al solicitar la salida del café la pantalla empezará a parpadear.

#### 5. LIMPIEZA Y MANTENIMIENTO

- Antes de cualquier operación de limpieza y mantenimiento, quite el cable de alimentación de la toma de corriente sin estirarlo.
- No sumerja la cafetera en agua u otros líquidos.

- 
- Deje enfriar la cafetera antes de proceder a su limpieza.

#### LIMPIEZA DE FILTROS Y PORTAFILTROS

- Controle con frecuencia los agujeritos de los filtros para eliminar posibles depósitos de café.
- Prepare en un recipiente idóneo aproximadamente un litro de agua hirviendo con cuatro cucharaditas de detergente para máquinas de café, y sumerja durante 20-30 minutos los filtros y los portafiltros; después, enjuáguelos con abundante agua corriente.

#### LIMPIEZA DE LA VARITA DE VAPOR

- Para evitar la alteración del sabor de las bebidas que se van a calentar y la obstrucción del agujero del terminal de la varita de vapor (6), gire la palanca de vapor después de cada uso para que salga un poco de vapor y la leche que se haya quedado en su interior.
- A continuación, limpie con cuidado el dispositivo con un paño húmedo.

#### LIMPIEZA DEL CUERPO

Para una buena conservación de las superficies externas, es preciso limpiarlas regularmente al término de cada uso, una vez que se hayan enfriado. Limpie con un paño suave y húmedo.

## 6. CAUSAS DE MAL FUNCIONAMIENTO O ANOMALÍAS

| PROBLEMA  | CAUSA   | SOLUCIÓN  |
|---|---|---|
| La máquina no funciona y la luz testigo del interruptor no se enciende              | <ol style="list-style-type: none"><li>1. Falta de corriente</li><li>2. El enchufe del cable de alimentación no se ha introducido correctamente</li><li>3. El cable de alimentación está dañado</li></ol>  | <ol style="list-style-type: none"><li>1. Restablezca la corriente</li><li>2. Introduzca correctamente el enchufe del cable de alimentación en la toma de corriente</li><li>3. Diríjase al CENTRO DE ASISTENCIA para la sustitución</li></ol>  |
| La luz testigo del interruptor de encendido está encendida y el agua no se calienta | <ol style="list-style-type: none"><li>1. Los termostatos de servicio no funcionan</li><li>2. La resistencia se ha interrumpido o quemado</li></ol>  | <ol style="list-style-type: none"><li>1. Diríjase al CENTRO DE ASISTENCIA</li><li>2. Diríjase al CENTRO DE ASISTENCIA</li></ol>   |
| No sale café durante el suministro  | <ol style="list-style-type: none"><li>1. Falta agua en el depósito</li><li>2. El café molido es demasiado fino</li><li>3. La cantidad de café es excesiva</li><li>4. El café está demasiado prensado.</li><li>5. Interruptor de vapor accionado</li><li>6. No se ha cargado el circuito</li><li>7. Vertedor sucio</li></ol> | <ol style="list-style-type: none"><li>1. Introduzca agua en el depósito</li><li>2. Sustituya con una molienda más gruesa</li><li>3. Disminuya la cantidad de café en el filtro</li><li>4. Prese menos el café</li><li>5. Extraiga el interruptor de vapor</li><li>6. Vea apartado 4.1</li><li>7. Limpie o sustituya el vertedor</li></ol> |
| Ruido fuerte de la bomba  | <ol style="list-style-type: none"><li>1. Falta agua en el depósito</li><li>2. La bomba no está activada</li></ol>   | <ol style="list-style-type: none"><li>1. Introduzca agua en el depósito</li><li>2. Vea apartado 4.1</li></ol>   |
| El café sale demasiado rápido   | <ol style="list-style-type: none"><li>1. El café molido es demasiado grueso</li><li>2. La cantidad de café es insuficiente</li><li>3. Prensado insuficiente del café</li><li>4. Café viejo o inadecuado.</li></ol>  | <ol style="list-style-type: none"><li>1. La regulación de la molienda debe ser más fina</li><li>2. Aumente la dosis de café</li><li>3. Prese más el café</li><li>4. Sustituya el café</li></ol>   |



|  |   |   |
|--|---|---|
| El café gotea  | <ol style="list-style-type: none"> <li>1. El café molido es demasiado fino</li> <li>2. La cantidad de café es excesiva</li> <li>3. Prensado excesivo del café</li> </ol>  | <ol style="list-style-type: none"> <li>1. La regulación de la molienda debe ser más gruesa</li> <li>2. Disminuya la cantidad de café</li> <li>3. Preense menos el café</li> </ol>   |
| El café sale entre el dispensador de la caldera y el portafiltro | <ol style="list-style-type: none"> <li>1. El portafiltro no se ha introducido correctamente</li> <li>2. Excesiva cantidad de café en el filtro</li> <li>3. No se ha limpiado el borde del portafiltro</li> <li>4. La junta portafiltros está desgastada</li> </ol>  | <ol style="list-style-type: none"> <li>1. Introdúzcalo correctamente</li> <li>2. Disminuya la cantidad de café</li> <li>3. Quite los residuos de café del borde del portafiltro y limpie la junta portafiltros</li> <li>4. Diríjase al CENTRO DE ASISTENCIA</li> </ol>  |
| No se forma crema en el café                                     | <ol style="list-style-type: none"> <li>1. La mezcla de café no es apta para el tipo de máquina</li> <li>2. La molienda no es correcta</li> <li>3. La cantidad de café es insuficiente</li> </ol>  | <ol style="list-style-type: none"> <li>1. Sustituya el café.</li> <li>2. Regule la molienda del café</li> <li>3. Aumente la dosis del café y prénselo adecuadamente</li> </ol>  |
| El café sale demasiado frío                                      | <ol style="list-style-type: none"> <li>1. La máquina no estaba a la temperatura adecuada</li> <li>2. No se ha precalentado el portafiltro</li> <li>3. No se han precalentado las tazas</li> <li>4. El termostato no opera dentro de los valores óptimos</li> <li>5. El Termopid <b>(11)</b> no opera dentro de los valores óptimos</li> </ol> | <ol style="list-style-type: none"> <li>1. Respete las indicaciones incluidas en el apartado 4.1 – 4.2</li> <li>2. El portafiltro debe calentarse al mismo tiempo que el agua, vea apartado 4.1</li> <li>3. Caliente bien las tazas en el calentatazas correspondiente <b>(2)</b></li> <li>4. Diríjase al CENTRO DE ASISTENCIA.</li> <li>5. Ajuste los valores del Termopid</li> </ol> |
| El café sale demasiado caliente                                  | <ol style="list-style-type: none"> <li>1. El Termopid <b>(11)</b> no opera dentro de los valores óptimos</li> </ol>   | <ol style="list-style-type: none"> <li>1. Ajuste los valores del Termopid</li> </ol>  |
| La máquina no suministra vapor                                   | <ol style="list-style-type: none"> <li>1. No se ha cargado el circuito</li> <li>2. El agujero del terminal del tubo de vapor está obstruido</li> <li>3. Falta agua en el depósito</li> <li>4. El turbo de vapor no se ha introducido correctamente</li> </ol>   | <ol style="list-style-type: none"> <li>1. Vea apartado 4.3 – salida del vapor</li> <li>2. Limpie el agujero con la ayuda de una aguja</li> <li>3. Vea apartado 4.1</li> <li>4. Vuelva a colocar el turbo de vapor</li> </ol>  |

---

Instruções para a utilização dos modelos

## CASABAR PID

Caro cliente,

Obrigado por adquirir um dos nossos produtos, fabricado de acordo com as últimas inovações tecnológicas. Seguindo escrupulosamente as simples operações relativas à utilização correta do nosso produto em conformidade com as recomendações essenciais de segurança indicadas neste manual, poderá obter o máximo desempenho e verificar a notável fiabilidade deste produto ao longo dos anos. Caso encontre alguma anomalia no seu funcionamento, pode sempre contar com a rede de Centros de Assistência Técnica que estão à sua disposição a partir de agora.

### SÍMBOLOS UTILIZADOS NESTAS INSTRUÇÕES

Os avisos importantes trazem estes símbolos. É absolutamente necessário acatar esses avisos.



Antes de colocar em funcionamento o aparelho, leia atentamente o manual de instruções.



Atenção! Operações particularmente importantes e/ou perigosas.



Informações (úteis para a utilização do aparelho).



Sugestões.



Intervenções que podem ser efetuadas pelo utilizador.



Intervenções que devem ser efetuadas exclusivamente por um técnico qualificado.

---

# ÍNDICE

|   |           |
|---|-----------|
| <b>1. INTRODUÇÃO AO MANUAL</b>                        | <b>76</b> |
| 1-1. INTRODUÇÃO                                       | 76        |
| <b>2. AVISOS</b>                                      | <b>76</b> |
| 2-1. AVISOS DE SEGURANÇA                              | 76        |
| 2-2. UTILIZAÇÃO PREVISTA DA MÁQUINA                   | 78        |
| 2-3. INSTRUÇÕES PARA O TRATAMENTO NO FIM DA VIDA ÚTIL | 78        |
| <b>3. DESCRIÇÃO</b>                                   | <b>79</b> |
| 3-1. DESCRIÇÃO DO PRODUTO                             | 79        |
| <b>4. UTILIZAÇÃO</b>                                  | <b>79</b> |
| 4-1. COLOCAÇÃO DO APARELHO EM FUNCIONAMENTO           | 79        |
| 4-2. PREPARAÇÃO DO CAFÉ EXPRESSO                      | 80        |
| 4-3. DISPENSA DE VAPOR                                | 81        |
| 4-4. DISPENSA DE ÁGUA QUENTE                          | 82        |
| 4-5. REGULAÇÃO DA TEMPERATURA NA CALDEIRA             | 82        |
| <b>5. LIMPEZA E MANUTENÇÃO</b>                        | <b>83</b> |
| <b>6. CAUSAS DE MAU FUNCIONAMENTO OU ANOMALIAS</b>    | <b>84</b> |

## 1. INTRODUÇÃO AO MANUAL

### 1-1. INTRODUÇÃO

Este manual de instruções é parte integrante da máquina, deve ser lido cuidadosamente, estar sempre disponível para consulta e ser mantido durante toda a vida operativa da máquina.

No interior, há informações sobre a utilização correta da máquina, a limpeza, a manutenção e são fornecidas indicações importantes para a realização de operações a efetuar com atenção especial e para eventuais riscos residuais.

O manual reflete as inovações tecnológicas no momento da sua elaboração; o fabricante reserva-se o direito de efetuar quaisquer alterações técnicas necessárias aos seus produtos e de atualizar os manuais sem a obrigação de rever as versões anteriores.

LA PAVONI S.p.A. declina qualquer responsabilidade por eventuais danos que possam ser direta ou indiretamente causados a pessoas ou coisas como resultado:

- da não observância de todas as recomendações das normas de segurança em vigor;
- de uma instalação incorreta;
- de falhas na alimentação elétrica;
- de utilização imprópria ou incorreta da máquina;
- de utilização não compatível com o estabelecido neste manual;
- de graves faltas de manutenção;
- de modificações na máquina ou qualquer intervenção não autorizada;
- do uso de peças sobresselentes não originais ou específicas para o modelo;
- do desrespeito total ou parcial às

instruções;

- de eventos excepcionais.

## 2. AVISOS



### 2-1. AVISOS DE SEGURANÇA

- O utilizador deve cumprir as normas de segurança em vigor no país onde a máquina é utilizada, para além das regras ditadas pelo senso comum e as recomendações contidas neste manual.
- A fim de garantir o correto funcionamento da máquina e a manutenção das suas características ao longo do tempo, recomenda-se verificar as condições ambientais adequadas (a temperatura ambiente deve estar entre 5 °C e 35 °C), evitando a utilização da máquina em locais onde são utilizados jatos de água ou em ambientes exteriores sujeitos a agentes atmosféricos (sol, chuva, etc.).
- Depois de desembalar a máquina, certifique-se de que está intacta e que não apresenta danos.
- Os componentes da embalagem devem ser depositados nos contentores de separação de lixo apropriados e em nenhum caso devem ser deixados sem vigilância ou ao alcance de crianças, animais ou pessoas não autorizadas.
- Antes de colocar a máquina em funcionamento, verifique se a tensão de alimentação elétrica especificada na placa de identificação por baixo da base da máquina é aquela em utilização no país.
- Este aparelho não pode ser utilizado por pessoas (incluindo crianças) com capacidades físicas, sensoriais ou mentais reduzidas, ou que não possuam experiência e conhecimento, a não ser que sejam supervisionadas

- ou instruídas, no que diz respeito à utilização do aparelho, por uma pessoa responsável pela sua segurança.
- As crianças devem ser supervisionadas para garantir que não brinquem com o aparelho.
  - A limpeza e a manutenção não devem ser realizadas por crianças sem vigilância.
  - Nunca mergulhe o aparelho em água.
  - Este aparelho destina-se exclusivamente ao uso doméstico. Além disso, não pode ser utilizado:
    - na zona da cozinha dos funcionários de lojas, escritórios e noutros ambientes de trabalho;
    - em quintas/casas de turismo rural;
    - por clientes de residenciais, hotéis e ambientes residenciais;
    - nos alojamentos com pequeno-almoço.
  - Se o cabo da alimentação elétrica estiver danificado, contacte o serviço de assistência técnica para que proceda à sua substituição para evitar possíveis perigos.
  - Apenas para mercados europeus: O uso deste aparelho é permitido às crianças a partir dos 8 anos de idade se supervisionadas ou instruídas sobre a utilização segura do aparelho e se compreenderem os riscos relacionados.
  - A limpeza e a manutenção podem ser realizadas por crianças a partir dos 8 anos se supervisionadas.
  - Mantenha o aparelho e o seu cabo afastado do alcance das crianças com menos de 8 anos.
  - As crianças não devem brincar com o aparelho.
  - O aparelho pode ser utilizado por pessoas com capacidades físicas, sensoriais ou mentais reduzidas, ou que não possuam experiência e conhecimento, se forem supervisionadas ou instruídas, no que diz respeito à utilização segura do aparelho e se estiverem conscientes dos relativos perigos.
  - Extraia a ficha do aparelho da tomada de corrente antes de efetuar todas as operações de montagem, desmontagem e limpeza.
  - Para este aparelho: Antes de utilizar o aparelho leia atentamente este manual de utilização.
  - Desligue imediatamente o aparelho depois da utilização.
  - Não deixe o aparelho sem vigilância se estiver a funcionar.
  - Desligue sempre a máquina de café da tomada antes da montagem e da desmontagem das componentes e antes de a limpar.
  - Antes de ligar e desligar a máquina, certifique-se de que o interruptor de ligação está na posição de desligado.
  - Retire a ficha da tomada de corrente antes de efetuar a limpeza e em caso de avaria.
  - Deixe arrefecer a máquina de café antes de a limpar.
  - Não utilize a máquina de café sem água no depósito ou sem o depósito.
  - Deixe um espaço de pelo menos 3 cm entre a máquina de café e eventuais paredes laterais ou posteriores e deixe um espaço de pelo menos 15 cm por cima da máquina de café.
  - Perigo de queimaduras! A máquina de café gera calor e produz água quente e vapor durante o funcionamento.
  - Perigo de queimaduras! Não toque no aquecedor de chávenas durante o funcionamento.
  - As superfícies do produto permanecem muito quentes após a

utilização devido ao calor residual. Não toque nas superfícies quentes a fim de evitar queimaduras.


- Não utilize a máquina de café em combinação com partes ou acessórios de outros produtores.
- Utilize exclusivamente peças de reposição do produtor. A utilização de peças de reposição não aconselhadas pelo produtor poderá provocar incêndios, choques elétricos ou lesões às pessoas.
- Coloque a máquina de café somente sobre superfícies planas e secas.
- Evite de molhar ou borrifar líquidos sobre a máquina de café. No caso de contacto com líquidos, retire imediatamente o cabo da tomada e enxugue com cuidado. Perigo de choques elétricos!
- Não utilize detergentes agressivos ou objetos cortantes para limpar a máquina de café.
- Não efetue modificações ao aparelho.
- Nunca tente desligar uma chama/incêndio com água: desligue o aparelho, retire a ficha da tomada e cubra a chama com uma tampa ou com uma manta ignífuga.
- Evite que o cabo de alimentação entre em contacto com arestas vivas.
- Não coloque o aparelho por cima ou perto de fogões a gás ou elétricos ligados, no interior de um forno ou em proximidade de fontes de calor.
- Não coloque o aparelho perto de torneiras ou lava-loiças.

## 2-2. UTILIZAÇÃO PREVISTA DA MÁQUINA

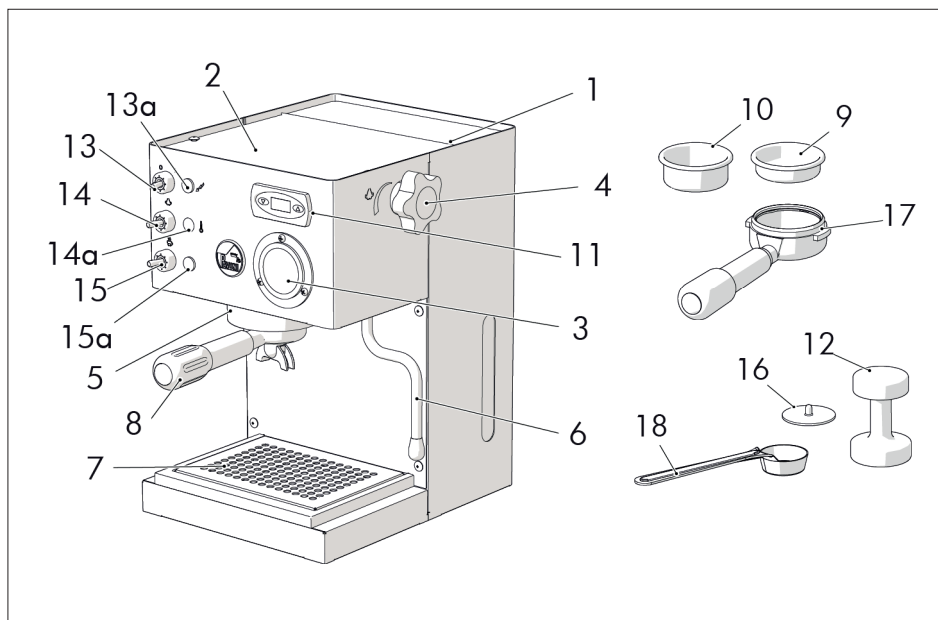
- Esta máquina é adequada para a preparação doméstica de café expresso com mistura de café, para extração e dispensa de água quente e/ou vapor, leite quente.

- O utilizador deve ter lido cuidadosamente e compreendido bem as instruções contidas no manual, a fim de utilizar a máquina corretamente.
- Em caso de utilização indevida, qualquer forma de garantia perderá o seu efeito e o fabricante declina qualquer responsabilidade por danos a pessoas e/ou bens.
- Considera-se uma utilização indevida:
  - qualquer outra utilização para além daquela indicada;
  - qualquer intervenção no aparelho que seja contrária às indicações oferecidas neste manual;
  - qualquer utilização após adulteração de componentes ou dos dispositivos de segurança;
  - o uso do aparelho em ambientes exteriores.

## 2-3. INSTRUÇÕES PARA O TRATAMENTO NO FIM DA VIDA ÚTIL

 Os aparelhos elétricos velhos não devem ser eliminados juntamente com o lixo doméstico.

Os aparelhos que trazem este símbolo estão sujeitos à Diretiva Europeia 2012/19/UE. Todos os aparelhos elétricos e eletrónicos desmontados devem ser eliminados separadamente do lixo doméstico, encaminhando-os para os centros apropriados previstos pelas autoridades camarárias. Ao eliminar corretamente o aparelho desmontado, evitará danos ao meio ambiente e riscos à saúde humana. Para obter mais informações sobre a eliminação do aparelho desmontado, contacte a administração camarária, o centro de recolha ou a loja onde adquiriu o produto.



### 3. DESCRIÇÃO

#### 3-1. DESCRIÇÃO DO PRODUTO

1. Depósito de água
2. Aquecedor de chávenas passivo
3. Manómetro
4. Manípulo de vapor/água quente
5. Unidade de dispensa
6. Dispensador de vapor/água quente
7. Grelha removível de suporte de chávenas
8. Porta-filtro
9. Filtro 1 chávena
10. Filtro 2 chávenas
11. Termopid
12. Prensa para café
13. Interruptor on/off de alimentação
- 13a. Lâmpada de máquina ligada
14. Interruptor de vapor
- 14a. Lâmpada: máquina em temperatura
15. Interruptor de dispensa de café/água quente
- 15a. Lâmpada: interruptor de dispensa de café/água quente

16. Membrana para vedação do filtro
17. Porta-filtro fascino
18. Medidor de café

### 4. UTILIZAÇÃO

#### 4-1. COLOCAÇÃO DO APARELHO EM FUNCIONAMENTO

- Abra a tampa do depósito de água e encha o depósito (1) com água fresca e limpa, tendo o cuidado de não exceder o nível máximo permitido.
- Ligue a máquina, colocando o interruptor on/off (13) na posição "I". O acendimento da lâmpada (13a) confirma a alimentação elétrica.
- Insira o porta-filtro (8 ou 17) na unidade de dispensa (5).
- Abra o manípulo de vapor/água quente (4).
- Coloque a alavanca do interruptor de dispensa de café/água quente (15) na posição "I". Quando a água começar

a sair do dispensador de vapor/água quente (6), coloque a alavanca do interruptor de dispensa do café/água quente (15) na posição "0" e feche o manípulo (4).

Após ter realizado estas operações, proceda ao enxaguamento dos circuitos internos:

- Posicione um recipiente por baixo dos bicos de dispensa do café e pressione o botão de dispensa do café/água quente (14).
- Repita este processo 5 vezes.
- Uma vez terminado o enxaguamento, aguarde que a máquina atinja a temperatura de funcionamento.
- A máquina está pronta a ser utilizada quando o regulador de temperatura Termopid (11) atingir a temperatura predefinida de 92 °C, a temperatura ideal para a preparação do café (se desejar alterar a temperatura do Termopid, siga as instruções no parágrafo 4.5) e a lâmpada indicadora (14a) permanece acesa de forma fixa.



Para evitar repetir estas operações, é aconselhável verificar o nível de água no recipiente (1) para evitar o esvaziamento do circuito de água da máquina. No caso de isto ocorrer, as operações acima mencionadas devem ser repetidas



A luz indicadora de atingimento da temperatura correta (14a) continuará a apagar-se e a acender-se automaticamente durante o período de aquecimento. Após ter ligado a máquina, para o primeiro café, aguarde cerca de 6 minutos para o aquecimento ideal, enquanto para os seguintes a máquina estará sempre pronta.

## 4-2. PREPARAÇÃO DO CAFÉ EXPRESSO

- Certifique-se de que efetuou todas as operações descritas na secção 4.1 "colocação em funcionamento da máquina".
- Para obter um excelente café expresso é importante utilizar um café bem torrado e moído, de excelente qualidade. A máquina de café expresso com bomba exige a utilização de uma mistura moída fina; se a moagem for muito grossa, obter-se-á um café claro e leve sem creme, se for muito fina, um café escuro e forte com pouco creme.
- É aconselhável moer o café com um moinho no momento da sua utilização porque, uma vez moído, perde as suas capacidades aromáticas num curto espaço de tempo.
- As chávenas quentes ajudam a manter o café acabado de fazer à temperatura certa, por isso, é aconselhável colocar as chávenas, antes de as utilizar, na placa de aquecimento das chávenas (2).

### PRÉ-AQUECIMENTO

- Verifique se a quantidade de água no depósito (1) é suficiente.
- Insira o porta-filtro (8 ou 17) na unidade de dispensa do café (5) com o filtro para uma chávena (9) ou para duas chávenas (10) inserido, dependendo do número de cafés a serem preparados, no porta-filtro.
- Acione o interruptor geral (13), acenderá a luz indicadora de acendimento (13a), que indica que a máquina está em funcionamento.
- Aguarde que a máquina atinja a temperatura de funcionamento para ser possível dispensar um café, lâmpada (14a) acesa.



## PREPARAÇÃO DO CAFÉ EXPRESSO

- Retire o porta-filtro (**8** ou **17**), encha o filtro com um ou dois copos de medição de café moído (um copo de medição para cada chávena de café), nivele e pressione o café com a prensa apropriada (**12**)
- Volte a limpar com a palma da mão a borda do filtro de eventuais resíduos de café e encaixe o porta-filtro (**8** ou **17**) na unidade de dispensa do café (**5**) e mova-o para a direita até ao seu bloqueio para o fixar na própria unidade.
- Coloque na grelha de suporte das taças (**7**), sob o porta-filtro, uma ou duas chávenas pré-aquecidas.
- Ligue o interruptor do café/água quente (**15**), o café começará a sair pelos bicos do porta-filtro (**8**); quando a quantidade desejada de café tiver sido atingida, interrompa a dispensa atuando novamente o interruptor (**15**) e deixe o porta-filtro encaixado.
- Retire as chávenas e sirva o café imediatamente.
- Quando as operações terminarem, retire o porta-filtro, esvazie as borras e limpe o porta-filtro com água corrente.



- Após ter ligado a máquina, recomenda-se aguardar cerca de 6 minutos para atingir a temperatura ideal de dispensa para o primeiro café
- Recomenda-se um tempo máximo de dispensa de 30 segundos.



- Não toque nas superfícies quentes (caldeira, unidade, porta-filtro, tubo de vapor) para evitar queimaduras.
- Não remova o porta-filtro durante a preparação do café, para evitar possíveis

queimaduras.

- Não coloque as mãos por debaixo da unidade e do tubo de vapor sob nenhuma circunstância, pois os líquidos ou o vapor dispensado estão sobreaquecidos e podem causar queimaduras.
- Após a dispensa do café, não remova imediatamente o porta-filtro, aguarde por alguns segundos para a eliminação de qualquer pressão residual a fim de evitar possíveis queimaduras.

## 4-3. DISPENSA DE VAPOR

- O vapor pode ser utilizado para criar espuma no leite para o cappuccino, mas também para o aquecimento de bebidas.



Atenção! Perigo de queimaduras! Podem ocorrer salpicos rápidos de água quente no início do processo de dispensa. O tubo dispensador pode atingir altas temperaturas: evite tocá-lo diretamente com as mãos.

- Prepare o café expresso como descrito nos parágrafos anteriores, utilizando chávenas grandes.
- Com a máquina pronta para dispensar café, dirija o tubo de vapor sobre a bandeja (**7**), abra o manípulo de "Água quente/vapor" (**4**) durante alguns instantes, para que a água residual saia pelo tubo de vapor, dentro de pouco tempo começará a sair apenas vapor.
- Quando começar a sair apenas vapor, feche o manípulo do vapor/água quente (**4**)
- Coloque a alavanca do interruptor do vapor (**14**) na posição "I".
- Após cerca de 15-20 segundos e quando a luz indicador de atingimento

da temperatura correta (**14a**) acender, coloque o bule com leite frio sob o dispensador do vapor (**6**).

- Rode lentamente o manípulo da torneira de dispensa do vapor (**4**) no sentido anti-horário para fazer sair vapor.
- Uma vez que o volume de leite tenha duplicado, mergulhe a lança em profundidade e aqueça o leite a 60-65 °C.
- Quando tiver obtido a emulsão desejada, rode o manípulo de vapor no sentido anti-horário para interromper a dispensa de vapor e pouse o recipiente de leite.
- Coloque a alavanca do interruptor do vapor (**14**) na posição "0".
- Verta o leite emulsionado no café.



- A pressão do vapor aumentará à medida que o manípulo for rodado.
- Recomenda-se um tempo máximo de dispensa de 60 segundos.

- Para preparar de imediato outro café, encha a caldeira com água para a colocar à temperatura correta. Caso contrário, o café pode ter sabor a queimado.
- Coloque uma chávena vazia na grelha. Não insira o porta-filtro. Coloque a alavanca do interruptor do café (**15**) na posição "I" e encha a chávena com água. Quando a chávena estiver cheia, coloque a alavanca do interruptor do café (**15**) na posição "0". Poderá preparar agora outro café.

#### 4-4. DISPENSA DE ÁGUA QUENTE



- Certifique-se de que efetuou todas as operações descritas na secção 4.1.
- Coloque um recipiente sob o dispensador do vapor/água quente

- Abra o manípulo (**4**) e posicione a alavanca do interruptor do café/água quente (**15**) na posição "I"; desta forma obterá a saída de água do dispensador do vapor/água quente(**6**).
- Quando a quantidade de água desejada tiver sido atingida, coloque novamente a alavanca do interruptor do café/água quente (**15**) na posição "0" e feche o manípulo (**4**).
- Após a retirada de água quente é recomendado verificar se o depósito (**1**) contém água.

#### 4-5. REGULAÇÃO DA TEMPERATURA NA CALDEIRA

- O modelo LPSCSR02 está equipado com um Termopid (**11**).
- A função dos Termopid é regular a temperatura da caldeira.
- O Termopid foi regulado para 92 °C na fábrica.
- Proceda como se segue para intervir na regulação:

- prima a tecla ; assim que aparecer "PRG" no visor, prima a tecla ;

- quando o visor exibir a temperatura da caldeira, defina com as teclas  e  o valor de temperatura desejado, de um mínimo de 80 °C até um máximo de 120 °C.

- após 3 segundos depois de premir a última tecla, os dados são memorizados e o visor exibe a temperatura.



Se a temperatura for definida para um limite muito alto, o visor começará a piscar ao solicitar a dispensa de café.

---

## 5. LIMPEZA E MANUTENÇÃO

- Antes de qualquer operação de limpeza e manutenção, retire o cabo de alimentação da tomada pela ficha, sem o puxar.
- Não imerja a máquina de café em água ou outros líquidos.
- Deixe arrefecer a máquina de café antes de a limpar.

### LIMPEZA DE FILTROS E PORTA-FILTROS

- Verifique frequentemente os orifícios do filtro para remover quaisquer depósitos de café.
- Prepare cerca de um litro de água a ferver com quatro colheres de chá de detergente para máquinas de café num recipiente adequado e mergulhe os filtros e porta-filtros durante 20-30 minutos; em seguida, enxague bem em água corrente.

### LIMPEZA DA LANÇA DO VAPOR

- Para evitar alterar o sabor das bebidas a serem aquecidas e o entupimento do orifício do terminal da lança do vapor (6), após cada utilização, rode o manípulo de vapor para libertar um pouco de vapor e deixar escorrer o leite deixado no interior.
- Em seguida, limpe cuidadosamente o dispositivo com um pano húmido.

### LIMPEZA DA ESTRUTURA

Para uma boa conservação das superfícies exteriores, é necessário limpá-las regularmente no final de cada utilização, depois de as ter deixado arrefecer. Limpe com um pano macio e húmido.

## 6. CAUSAS DE MAU FUNCIONAMENTO OU ANOMALIAS

| PROBLEMA  | CAUSA  | SOLUÇÃO   |
|---|--|---|
| A máquina não funciona e a luz indicadora do interruptor não se acende    | <ol style="list-style-type: none"><li>1. Falha elétrica</li><li>2. A ficha do cabo de alimentação não está introduzida corretamente</li><li>3. O cabo de alimentação está danificado</li></ol>   | <ol style="list-style-type: none"><li>1. Restabeleça a alimentação elétrica</li><li>2. Introduza a ficha do cabo de alimentação corretamente na tomada elétrica</li><li>3. Contacte o CENTRO DE ASSISTÊNCIA TÉCNICA para a substituição</li></ol>   |
| A luz indicadora do interruptor de ligação está acesa e a água não aquece | <ol style="list-style-type: none"><li>1. Os termóstatos de serviço não funcionam</li><li>2. A resistência está interrompida ou queimada</li></ol>  | <ol style="list-style-type: none"><li>1. Contacte o CENTRO DE ASSISTÊNCIA TÉCNICA</li><li>2. Contacte o CENTRO DE ASSISTÊNCIA TÉCNICA</li></ol>   |
| Durante a dispensa, não sai café  | <ol style="list-style-type: none"><li>1. Não há água no depósito</li><li>2. O café está moído demasiado fino</li><li>3. A quantidade de café é excessiva</li><li>4. O café está muito prensado</li><li>5. Interruptor de vapor acionado</li><li>6. O circuito não foi carregado</li><li>7. Ralo sujo</li></ol> | <ol style="list-style-type: none"><li>1. Coloque água no depósito</li><li>2. Substitua por uma moagem mais grossa</li><li>3. Reduza a quantidade de café no filtro</li><li>4. Calque menos o café</li><li>5. Desligue o interruptor de vapor</li><li>6. Veja o parágrafo 4.1</li><li>7. Limpe ou substitua o ralo</li></ol> |
| Ruído alto da bomba   | <ol style="list-style-type: none"><li>1. Não há água no depósito</li><li>2. A bomba não está ligada</li></ol>  | <ol style="list-style-type: none"><li>1. Coloque água no depósito</li><li>2. Veja o parágrafo 4.1</li></ol>   |
| O café é dispensado muito rapidamente                                     | <ol style="list-style-type: none"><li>1. O café está moído demasiado grosso</li><li>2. A quantidade de café é insuficiente</li><li>3. Prensagem insuficiente do café</li><li>4. Café velho ou impróprio</li></ol>  | <ol style="list-style-type: none"><li>1. A regulação da moagem deve ser mais fina</li><li>2. Aumente a dose de café</li><li>3. Calque mais o café</li><li>4. Substitua o café</li></ol>   |

|   |  |   |
|---|--|---|
| O café sai em gotas                                     | <ol style="list-style-type: none"> <li>1. O café está moído demasiado fino</li> <li>2. A quantidade de café é excessiva</li> <li>3. Prensagem excessiva do café</li> </ol>   | <ol style="list-style-type: none"> <li>1. A regulação da moagem deve ser mais grossa</li> <li>2. Diminua a quantidade de café</li> <li>3. Calque menos o café</li> </ol>  |
| O café sai entre a unidade da caldeira e o porta-filtro | <ol style="list-style-type: none"> <li>1. Porta-filtro não está introduzido corretamente</li> <li>2. Quantidade excessiva de café no filtro</li> <li>3. A borda do porta-filtro não está limpa</li> <li>4. A junta inferior do corpo está gasta</li> </ol>   | <ol style="list-style-type: none"> <li>1. Introduza-o corretamente.</li> <li>2. Diminua a quantidade de café</li> <li>3. Remova os resíduos de café da borda do porta-filtro, limpe a junta inferior do corpo</li> <li>4. Contacte o CENTRO DE ASSISTÊNCIA TÉCNICA</li> </ol>   |
| Não se forma creme no café                              | <ol style="list-style-type: none"> <li>1. A mistura de café não é adequada para o tipo de máquina</li> <li>2. A moagem não é correta</li> <li>3. A quantidade de café é insuficiente</li> </ol>  | <ol style="list-style-type: none"> <li>1. Substitua o café</li> <li>2. Regule a moagem do café</li> <li>3. Aumente a dose de café e calque-o adequadamente</li> </ol>   |
| O café sai muito frio                                   | <ol style="list-style-type: none"> <li>1. A máquina não estava na temperatura certa</li> <li>2. Falta de pré-aquecimento do porta-filtro</li> <li>3. Falha no pré-aquecimento das châvenas</li> <li>4. O termóstato não funciona dentro dos valores ideais</li> <li>5. O Termopid (11) não funciona dentro dos valores ideais</li> </ol> | <ol style="list-style-type: none"> <li>1. Respeite as indicações apresentadas no parágrafo 4.1 – 4.2</li> <li>2. O porta-filtro deve ser aquecido ao mesmo tempo que a água, consulte o parágrafo 4.1</li> <li>3. Aqueça devidamente as châvenas no respetivo aquecedor de châvenas (2)</li> <li>4. Contacte o CENTRO DE ASSISTÊNCIA TÉCNICA.</li> <li>5. Defina os valores Termopid</li> </ol> |
| O café sai muito quente                                 | <ol style="list-style-type: none"> <li>1. O Termopid (11) não funciona dentro dos valores ideais</li> </ol>  | <ol style="list-style-type: none"> <li>1. Defina os valores do Termopid</li> </ol>  |
| A máquina não dispensa vapor                            | <ol style="list-style-type: none"> <li>1. O circuito não foi carregado</li> <li>2. O orifício no terminal do tubo de vapor está obstruído</li> <li>3. Não há água no depósito</li> <li>4. O tubo de vapor não foi introduzido corretamente</li> </ol>  | <ol style="list-style-type: none"> <li>1. Consulte o parágrafo 4.3 – dispensa de vapor</li> <li>2. Limpe o orifício com uma agulha</li> <li>3. Veja o parágrafo 4.1</li> <li>4. Reposicione o tubo de vapor</li> </ol>  |

---

Bruksanvisning för modellerna

## CASABAR PID

Bästa kund,  
Vi vill tacka för att du köpt en av våra produkter, som framställts i enlighet med de senaste tekniska uppfinningarna. Genom att noggrant följa dessa enkla åtgärder för korrekt användning av produkten som överensstämmer med grundläggande säkerhetsföreskrifter, kommer du att få ut maximal prestanda av din produkt och kan dra nytta av dess utomordentliga tillförlitlighet under många år framöver. Vid eventuella felfunktioner står vårt nätverk av serviceverkstäder från och med nu till ditt förfogande.

### SYMBOLER SOM ANVÄNDS I DESSA ANVISNINGAR

Viktiga föreskrifter markeras med dessa symboler. Det är absolut nödvändigt att följa dessa föreskrifter.



Läs bruksanvisningarna noggrant innan du börjar använda produkten.  
Varning!



Särskilt viktiga och/eller farliga moment.



Information (användbara för användning av apparaten).



Råd:



Ingreppsmoment som kan utföras av användaren.



Ingreppsmoment som endast får utföras av en behörig tekniker.

---

# INNEHÅLLSFÖRTECKNING

|  |           |
|--|-----------|
| <b>1. INTRODUKTION TILL BRUKSANVISNINGEN</b>         | <b>88</b> |
| 1-1. INTRODUKTION                                    | 88        |
| <b>2. ANVISNINGAR</b>                                | <b>88</b> |
| 2-1. SÄKERHETSFÖRESKRIFTER                           | 88        |
| 2-2. AVSEDD ANVÄNDNING AV MASKINEN                   | 90        |
| 2-3. ANVISNINGAR FÖR HANTERING AV UTTJÄNTA APPARATER | 90        |
| <b>3. BESKRIVNING</b>                                | <b>91</b> |
| 3-1. BESKRIVNING AV PRODUKTEN                        | 91        |
| <b>4. ANVÄNDNING</b>                                 | <b>91</b> |
| 4-1. SÄTTA APPARATEN I DRIFT                         | 91        |
| 4-2. TILLREDNING AV ESPRESSOKAFFE                    | 92        |
| 4-3. MATA UT ÅNGA                                    | 93        |
| 4-4. MATA UT VARMT VATTEN                            | 94        |
| 4-5. REGLERING AV TEMPERATUR I KOKAREN               | 94        |
| <b>5. RENGÖRING OCH UNDERHÅLL</b>                    | <b>94</b> |
| <b>6. ORSAKER TILL FELFUNKTION OCH ANOMALIER</b>     | <b>95</b> |

## 1. INTRODUKTION TILL BRUKSANVISNINGEN

### 1-1. INTRODUKTION

Denna bruksanvisning utgör en viktig del av maskinen. Den ska läsas noggrant, alltid finnas tillgänglig för konsultation och ska sparas under hela maskinens brukbarhetstid.

I bruksanvisningen finner du information om korrekt användning av maskinen, rengöring och underhåll. Dessutom innehåller den viktiga instruktioner för arbetsmoment som ska utföras med extra försiktighet, samt information om kvarstående risker. Bruksanvisningen återspeglar de tekniska uppfinningarna vid det tillfälle den framställdes, och tillverkaren förbehåller sig rätten att tillämpa alla nödvändiga tekniska ändringar på sina produkter och att uppdatera bruksanvisningarna, utan någon skyldighet att revidera även tidigare versioner.

LA PAVONI S.p.A. fransäger sig allt ansvar för eventuella direkta eller indirekta skador på personer eller föremål som uppstår till följd av:

- underlåtenhet att följa samtliga föreskrifter i gällande säkerhetsstandarder;
- felaktig installation;
- felaktig strömtillförsel;
- olämplig eller felaktig användning av maskinen;
- användning som inte överensstämmer med specifikationerna i denna bruksanvisning;
- allvarliga brister gällande underhållet;
- ändringar på maskinen eller icke godkända ingrepp;
- användning av reservdelar som inte är original eller inte specifikt avsedda för

den aktuella modellen;

- total eller partiell underlåtenhet att följa anvisningarna;
- exceptionella händelser.

## 2. ANVISNINGAR



### 2-1. SÄKERHETSFÖRESKRIFTER

- Användaren måste följa gällande säkerhetsföreskrifter i det land maskinen används, utöver regler som fastställs av vanligt sunt förnuft och föreskrifterna i denna bruksanvisning.
- För att säkerställa att maskinen fungerar korrekt och att dess specifikationer förblir oförändrade över tid rekommenderar vi att användaren kontrollerar att miljövillkoren är korrekta (rumstemperaturen ska ligga mellan 5° och 35° C). Vi avråder från att använda maskinen på platser där man använder vattenstrålar eller i utomhusmiljöer som utsätts för väderpåverkan som sol, regn, etc.
- När maskinen packats upp ur emballaget, kontrollera att den är intakt och inte skadats.
- Emballagets delar ska lämnas på till syftet avsedda återvinningsstationer och får aldrig lämnas utan uppsikt eller inom räckhåll för barn, djur eller obehöriga personer.
- Innan maskinen tas i bruk kontrollera att den matningsspänning som anges på dekalen som sitter under maskinens bas motsvarar den spänning som används i det aktuella landet.
- Användning av denna apparat är inte tillåten för personer (inklusive barn) med nedsatt fysisk eller mental förmåga eller som saknar erfarenhet eller kunskap, såvida de inte övervakas av en person med ansvar för deras



- säkerhet.
- Barn ska hållas under uppsyn för att garantera att de inte leker med apparaten.
  - Barn får endast utföra rengörings- eller underhållsarbete på apparaten under överinsyn av en vuxen.
  - Apparaten får aldrig sänkas ner i vatten.
  - Denna apparat är avsedd uteslutande för hemmabruk. Den får inte användas:
    - i kök avsedda för personal i affärer, på kontor och andra arbetsplatser;
    - inom lantbruk/lantligt semesterboende;
    - av kunder på hotell, motell eller andra liknande boende;
    - på inrättningar för bed and breakfast.
  - Om nätsladden skadas ska man för att undvika eventuell fara omedelbart kontakta den tekniska supporten som i sin tur sörjer för att sladden byts ut.
  - Endast för europeiska marknader: Barn över 8 år får använda denna apparat om de övervakas eller instrueras angående en säker användning av apparaten och om de förstår de risker som är förbundna med användningen.
  - Rengöring och underhåll får utföras av barn som är 8 år eller äldre endast förutsatt att de hålls under uppsikt.
  - Se till att apparaten och nätsladden är utom räckhåll för barn som är under 8 år.
  - Låt inte barn leka med apparaten.
  - Apparaten får användas av personer med nedsatt fysisk eller mental förmåga
  - eller personer som saknar erfarenhet eller kunskap endast under förutsättning att de övervakas eller instrueras angående en säker användning av apparaten och om de förstår de faror som är förbundna med användningen.
  - Koppla ur apparaten från eluttaget innan du börjar montera, ta isär och rengöra apparaten.
  - För denna apparat gäller att: Innan man använder apparaten ska man noga läsa denna bruksanvisning.
  - Stäng alltid av apparaten direkt efter användning.
  - Lämna inte apparaten oövervakad när den är i drift.
  - Koppla alltid ur kaffemaskinen ur eluttaget innan du monterar eller tar loss delar samt innan du rengör den.
  - Kontrollera att startbrytaren är ställd till avstängt läge, innan maskinen kopplas till eller från.
  - Dra alltid ut kontakten ur eluttaget innan du gör rent apparaten och om det är något fel på den.
  - Låt kaffemaskinen svalna innan rengöring.
  - Använd inte kaffemaskinen om det inte finns vatten i behållaren eller om behållaren inte sitter på plats.
  - Lämna ett fritt utrymme på minst 3 cm mellan kaffemaskinen och eventuella väggar på sidorna eller bakom, och lämna ett fritt utrymme på minst 15 cm ovanför kaffemaskinen.
  - Fara för brännskador! Kaffemaskinen genererar värme och framställer varmvatten och ånga under drift.
  - Fara för brännskador! Rör inte vid koppvärmaren under drift.
  - Produktens ytor förblir mycket varma efter användning, på grund av restvärmen. För att undvika skållskador, rör inte vid de varma ytorna.
  - Använd inte kaffemaskinen i kombination med delar eller tillbehör från andra tillverkare.

- Använd endast tillverkarens originalreservdelar. Att använda andra reservdelar än de som rekommenderas av tillverkaren kan ge upphov till bränder, elektriska stötar eller andra personsador.
- Placera alltid kaffemaskinen på en plan och torr yta.
- Blöt inte ner och spruta inte någon vätska på kaffemaskinen. Vid kontakt med vätska ska man omedelbart dra ut sladden från eluttaget och torka noggrant: Fara för elstöt!
- Använd inte starka rengöringsmedel eller vassa föremål för att rengöra kaffemaskinen.
- Gör inga ändringar på apparaten.
- Försök aldrig släcka en låga eller en brand med vatten. Stäng av apparaten, dra ut kontakten ur eluttaget och täck över lågan med ett lock eller en brandfilt.
- Se till att nätsladden inte kommer i kontakt med vassa kanter.
- Placera inte apparaten på eller i närheten av gas- eller elspisar som är i drift, inne i en ugn eller i närheten av värmekällor.
- Placera inte apparaten i närheten av kranar eller vaskar.

## 2-2. AVSEDD ANVÄNDNING AV MASKINEN

- Denna maskin är avsedd att användas i hushållsmiljö för tillagning av espressokaffe med kaffeblandning, för utsläpp och dispensering av varmvatten och/eller ånga, och varm mjölk.
- För att kunna använda maskinen på korrekt sätt ska användaren ha läst och förstått samtliga anvisningar i bruksanvisningen.
- Vid felaktig användning förfaller alla former av garanti och tillverkaren

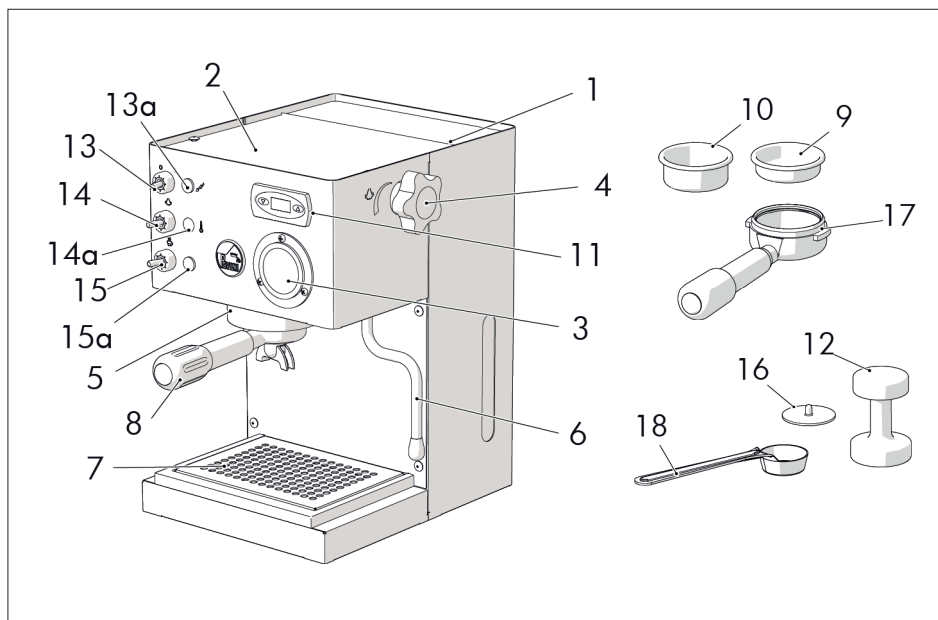
frånsäger sig allt ansvar för skador på personer och/eller föremål.

- Nedanstående betraktas som felaktig användning:
  - all användning som skiljer sig från den fastställda;
  - ingrepp på apparaten som strider mot anvisningarna i denna bruksanvisning,
  - all användning av maskinen efter mixtrande med komponenter eller säkerhetsanordningar;
  - användning av apparaten utomhus.

## 2-3. ANVISNINGAR FÖR HANTERING AV UTTJÄNTA APPARATER



Uttjänta elektriska apparater får inte slängas tillsammans med hushållsavfall. Apparater med denna symbol lyder under det europeiska direktivet 2012/19/EU. Uttjänta elektriska och elektroniska apparater ska bortscaffas separat från hushållsavfall och lämnas in till en lämplig återvinningsstation. Genom att bortscaffa den uttjänta apparaten korrekt, undviker du miljöskador och hälsorisker för personer. För ytterligare information om bortscaffande av den uttjänta apparaten, kontakta de lokala myndigheterna, avfallshanteringskontoret eller affären där du köpte apparaten.



### 3. BESKRIVNING

#### 3-1. BESKRIVNING AV PRODUKTEN

1. Vattentank
2. Koppvärmare
3. Manometer
4. Vred för ånga/varmvatten
5. Bryggrupp
6. Munstycke för ånga/varmvatten
7. Avtagbar droppbricka
8. Filterhållare
9. Filter för 1 kopp
10. Filter för 2 koppar
11. Pid-regulator
12. Kaffepress
13. Strömbrytare on/off
- 13a. Maskinens lampa är tänd
14. Brytare för ånga
- 14a. Lampa: maskin i rätt temperatur
15. Brytare för utmatning av kaffe/varmvatten
- 15a. Lampa: brytare utmatning av kaffe/varmvatten
16. Filtertätning
17. Filterhållare fascino

18. Kaffemått

### 4. ANVÄNDNING

#### 4-1. SÄTTA APPARATEN I DRIFT

- Öppna locket till vattenbehållaren och fyll den (1) med färskt och rent vatten. Se till att inte överskridamarkeringen för godkänd max. nivå.
- Sätt igång maskinen genom att ställa on/off-brytaren (13) till läget "I". Lampan (13a) tänds för att markera att maskinen är strömsatt.
- Sätt in filterhållaren (8 eller 17) i bryggruppen (5).
- Öppna vredet för ånga/varmvatten (4).
- Ställ brytaren för utmatning av kaffe/varmvatten (15) till läget "I". När ånga/varmvatten börjar rinna ut från munstycket (6), ställ brytaren för utmatning av kaffe/varmvatten (15) till läget "0" och stäng vredet (4).

Efter att ha gjort dessa åtgärder, fortsätt med att skölja de inre kretsarna:

- Placera en behållare under kaffepiparna och tryck på knappen för utmatning av kaffe/varmvatten (**14**).
- Upprepa denna procedur 5 gånger.
- När sköljningen av avslutad, vänta tills maskinen uppnår drifttemperatur.
- Maskinen är klar att användas när pid-regulatorn (**11**) uppnår den inställda temperaturen på 92 °C som är den idealiska temperaturen för tillredning av kaffe (om du vill ändra temperaturen för pid-regulatorn, följ anvisningarna i avsnitt 4.5) och lampan (**14a**) förblir tänd med ett fast sken.



För att slippa upprepa åtgärderna rekommenderar vi att kontrollera vattennivån i behållaren (**1**) och på så sätt undvika att behöva tömma av maskinens vattenkrets. Om detta händer måste ovannämnda åtgärder upprepas



Lampan för korrekt nådd temperatur (**14a**) fortsätter att släckas och tänds automatiskt under uppvärmningen. Efter att maskinen har satts på för det första kaffet, vänta cirka 6 minuter för perfekt uppvärmning. Maskinen är sedan redo för fler bryggningar utan väntetid.

#### 4-2. TILLREDNING AV ESPRESSOKAFFE

- Säkerställ att alla moment i avsnitt 4.1 "Sätta apparaten i drift" har utförts.
- För att få en god kopp espresso är det viktigt att använda ett kaffe av god kvalitet, välrostat och korrekt malt. Espresso-maskinen med pump ska användas uteslutande med finmalda blandningar; om malningen är alltför grov blir kaffet tunt och ljust och utan crema, och om blandningen är alltför finmald blir kaffet mörkt och starkt,

med lite crema.

- Vi rekommenderar att mala kaffet direkt före användning eftersom det förlorar sin arom kort efter att det malts.
- Varma koppar bidrar till att hålla det nybryggda kaffet vid korrekt temperatur, vi rekommenderar därför att före användning placera kopporna på koppvärmaren (**2**).

#### FÖRVÄRMNING

- Kontrollera att det finns tillräckligt med vatten i behållaren (**1**).
- Sätt i filterhållaren (**8** eller **17**) i bryggruppen (**5**) med filtret för en kopp (**9**) eller för två koppar (**10**) beroende på hur många kaffekoppar som ska bryggas.
- Aktivera huvudströmbrytaren (**13**), startbrytarens lampa tänds (**13a**) för att signalera att maskinen är i funktion.
- Vänta tills maskinen uppnår drifttemperaturen för att brygga kaffet. Lampan (**14a**) ska vara tänd.

#### TILLREDNING AV ESPRESSOKAFFE

- Lossa filterhållaren (**8** eller **17**), fyll filtret med ett eller två mått malt kaffe (ett mått per kaffekopp), släta ut och pressa samman kaffet med pressen (**12**)
- Rengör kanten på filtret från eventuella kafferester och haka fast filterhållaren (**8** eller **17**) i bryggruppen (**5**) och för den åt höger för att sätta fast den ordentligt i gruppen.
- Placera en eller två förvärmda koppar på gallret (**7**), under filterhållaren.
- Aktivera brytaren för kaffe/varmvatten (**15**), kaffet börjar rinna ut från kaffepiparna på filterhållaren (**8**); när önskad kaffemängd har erhållits, avbryt utmatningen genom att återställa brytaren (**15**) och låt filterhållaren sitta kvar.

- Servera kaffet precis färdigbryggt.
- Lossa filterhållaren efter bryggning, töm den och rengör under rinnande vatten.



- Efter att maskinen har satts på rekommenderar vi att vänta i cirka 6 minuter för att nå den idealiska temperaturen för utmatning av det första kaffet
- Vi rekommenderar att dispenseringen begränsas till maximalt 30 sekunder.



- Rör inte vid de varma ytorna (kokare, brygggrupp, filterhållare, ångmunstycke), för att förhindra brännskador.
- Ta inte loss filterhållaren medan kaffet strömmar ut, för att undvika eventuella skållskador.
- Placera inte under några omständigheter händerna under gruppen eller ångmunstycket, eftersom vätskor och ångor som strömmar ut är överhettade och kan orsaka skållskador.
- Ta inte bort filterhållaren direkt när kaffet runnit ut, utan vänta några sekunder så att eventuellt resttryck hinner försvinna. På så sätt förhindras risken för möjliga brännskador.

#### 4-3. MATA UT ÅNGA

- Ångan kan användas för att skumma mjölken till cappuccino men även för förvärmning av drycker.



Varning! Fara för brännskador! När vätskan börjar strömma ut kan det stänka lite vatten. Dispenseringsslangen kan bli mycket varm: undvik att röra den med bara händerna.

- Tillred espressokaffet enligt anvisningarna i tidigare avsnitt, använd stora koppar.
- När maskinen är redo för utmatning av kaffe, dra ångröret över tråget (7) och öppna vredet för "varmvatten/ ånga" (4) i någon sekund för att tömma ut restvatten från ångröret; snart kommer endast ånga att matas ut.
- När endast ånga kommer ut från ångröret, stäng vredet för ånga/ varmvatten (4)
- Ställ brytaren för ånga (14) till läget "I".
- Efter cirka 15-20 sekunder och när lampan för korrekt uppnådd temperatur (14a) tänds, placera behållaren med kall mjölk under ångmunstycket (6).
- Vrid försiktigt vredet på kranen för ångutmatning (4) moturs för att släppa ut ånga.
- När mjölken har dubblats i volym, sänk ner mjölkskummaren hela vägen och värm mjölken till 60-65 °C.
- När du har fått önskat resultat, vrid ångvredet moturs för att stoppa ångutmatningen och lägg ner mjölkbehållaren.
- Ställ brytaren för ånga (14) till läget "0".
- Häll mjölkblandningen i kaffet.



- Vrid på vredet för att öka ångtrycket.
- Vi rekommenderar att dispenseringen begränsas till maximalt 60 sekunder.

- För att direkt kunna brygga en till kaffekopp, fyll kokaren med vatten för att maskinen ska uppnå korrekt temperatur. I annat fall kan kaffet smaka bränt.
- Placera en tom kopp på gallret. Sätt inte i filterhållaren. Ställ brytaren för kaffe (15) till läget "I" så att koppen

fills med vatten. När koppen är full, ställ brytaren för kaffe **(15)** till läget "0". Maskinen är redo att brygga mer kaffe.



#### 4-4. MATA UT VARMT VATTEN

- Säkerställ att alla moment i avsnitt 4.1 har utförts.
- Placera en behållare under munstycket för ånga/varmvatten
- Öppna vredet **(4)** och ställ brytaren för kaffe/varmvatten **(15)** till läget "I"; på detta sätt rinner vattnet direkt ut från munstycket för ånga/varmvatten **(6)**.
- När önskad vattenmängd erhållits, ställ återigen brytaren för kaffe/varmvatten **(15)** till läget "0" och stäng vredet **(4)**.
- Efter utsläpp av varmvatten rekommenderar vi att kontrollera att det finns vatten i behållaren **(1)**.

#### 4-5. REGLERING AV TEMPERATUR I KOKAREN

- Modellen LPSCSR02 är försedd med en Pid-regulator **(11)**.
- Pid-regulatorns uppgift är att reglera temperaturen i kokaren.
- Pid-regulatorn är fabriksinställd till 92 °C.
- Gör så här om du vill justera temperaturinställningen:

- tryck på knappen ; så fort texten "PRG" visas på displayen, tryck på knappen ;

- när displayen visar bryggenhetens temperatur, tryck på knapparna  och  önskat temperaturvärde, från minst 80 °C till maximalt 120 °C.

- 3 sekunder efter att den sista knappen tryckts in sparas värdet och displayen visar den inställda temperaturen.



Om temperaturen ställs in till ett för högt tröskelvärde kommer displayen att börja blinka vid begäran om kaffebruggning.

## 5. RENGÖRING OCH UNDERHÅLL

- Innan något rengörings- eller underhållsarbete inleds ska strömsladden kopplas ut från vägguttaget. Dra inte i sladden.
- Sänk inte ner kaffemaskinen i vatten eller annan vätska.
- Låt kaffemaskinen svalna innan rengöring.

### RENGÖRING AV FILTER OCH FILTERHÅLLARE

- Kontrollera regelbundet de små hålen i filtren och ta bort eventuella kafferester.
- Blanda cirka en liter kokande vatten med fyra teskedar rengöringsmedel för kaffemaskiner i en lämplig behållare och låt filter och filterhållare ligga i blöt i blandningen under 20-30 minuter. Skölj därefter grundligt under rinnande vatten.

### RENGÖRING AV ÅNGMUNSTYCKE

- För att undvika förändringar i smaken på de drycker som ska värmas och för att förhindra att hålen i änden på ångmunstycket **(6)** täpps igen, vrid ångvredet för att släppa ut lite ånga och låt mjölk som blivit kvar inuti rinna ut.
- Rengör därefter noggrant anordningen med en fuktig trasa.

### RENGÖRING AV HÖLJE

För att bevara de externa ytorna i gott skick, rengör dem efter varje användningstillfälle, efter att de har svalnat. Rengör med en mjuk och fuktig trasa.

## 6. ORSAKER TILL FELFUNKTION OCH ANOMALIER

| PROBLEM  | ORSAK   | LÖSNING   |
|--|---|---|
| Maskinen fungerar inte och brytarens lampa tänds inte.   | <ol style="list-style-type: none"><li>1. Ingen strömtillförsel</li><li>2. Strömsladdens kontakt är inte korrekt ikopplad</li><li>3. Strömsladden är skadad</li></ol>  | <ol style="list-style-type: none"><li>1. Återställ strömmen</li><li>2. Sätt i strömsladdens kontakt korrekt i vägguttaget</li><li>3. Kontakta en SERVICEVERKSTAD för byte</li></ol>   |
| Startbrytarens lampa är tänd och vattnet blir inte varmt | <ol style="list-style-type: none"><li>1. Termostaterna fungerar inte</li><li>2. Värmeelementet har avbrutits eller bränts</li></ol>   | <ol style="list-style-type: none"><li>1. Kontakta en SERVICEVERKSTAD</li><li>2. Kontakta en SERVICEVERKSTAD</li></ol>   |
| Det kommer inte ut något kaffe under utmatning           | <ol style="list-style-type: none"><li>1. Det saknas vatten i tanken</li><li>2. Kaffet är för finalet</li><li>3. Det finns för mycket kaffe</li><li>4. Kaffet har pressats för mycket.</li><li>5. Brytare för ångaktivering</li><li>6. Kretsen har inte fyllts</li><li>7. Munstycket är smutsigt</li></ol> | <ol style="list-style-type: none"><li>1. Fyll på vatten i tanken</li><li>2. Byt ut mot en grovre malningsgrad</li><li>3. Minska mängden kaffe i filtret</li><li>4. Pressa kaffet mindre.</li><li>5. Koppla ur brytaren för ånga</li><li>6. Se avsnitt 4.1</li><li>7. Rengör eller byt ut munstycket</li></ol> |
| Pumpen avger ett högt ljud                               | <ol style="list-style-type: none"><li>1. Det saknas vatten i tanken</li><li>2. Pumpen har inte aktiverats</li></ol>   | <ol style="list-style-type: none"><li>1. Fyll på vatten i tanken</li><li>2. Se avsnitt 4.1</li></ol>  |
| Kaffet kommer ut för snabbt                              | <ol style="list-style-type: none"><li>1. Kaffet är för grovmalet</li><li>2. Det finns inte tillräckligt mycket kaffe</li><li>3. Kaffet är inte tillräckligt pressat</li><li>4. Kaffet är gammalt eller inte lämpligt</li></ol>  | <ol style="list-style-type: none"><li>1. Byt ut mot en mer finmalad kaffeblandning</li><li>2. Öka kaffedosen</li><li>3. Pressa kaffet mer</li><li>4. Byt ut kaffet</li></ol>  |

|   |  |  |
|---|--|--|
| Kaffet kommer ut droppvis                           | <ol style="list-style-type: none"> <li>1. Kaffet är för finmalet</li> <li>2. Det finns för mycket kaffe</li> <li>3. Kaffet har pressats för mycket</li> </ol>  | <ol style="list-style-type: none"> <li>1. Byt ut mot en mer grovmald kaffeblandning</li> <li>2. Minska mängden kaffe</li> <li>3. Pressa kaffet mindre</li> </ol>   |
| Det läcker ut kaffe mellan kokare och filterhållare | <ol style="list-style-type: none"> <li>1. Filterhållaren sitter inte rätt</li> <li>2. För mycket kaffe i filtret</li> <li>3. Kanten på filterhållaren har inte rengjorts</li> <li>4. Tätningen är utsliten</li> </ol>  | <ol style="list-style-type: none"> <li>1. Sätt fast på korrekt sätt</li> <li>2. Minska mängden kaffe</li> <li>3. Ta bort kafferester från kanten på filterhållaren och rengör tätningen</li> <li>4. Kontakta en SERVICEVERKSTAD</li> </ol>   |
| Det bildas ingen crema på kaffet                    | <ol style="list-style-type: none"> <li>1. Den aktuella kaffeblandningen är inte lämplig för denna typ av maskin</li> <li>2. Malningsgraden är olämplig</li> <li>3. Det finns inte tillräckligt mycket kaffe</li> </ol>   | <ol style="list-style-type: none"> <li>1. Byt ut kaffet.</li> <li>2. Justera kaffets malningsgrad</li> <li>3. Öka kaffedosen och pressa det ordentligt</li> </ol>  |
| Kaffet är för kallt när det kommer ut               | <ol style="list-style-type: none"> <li>1. Maskinen har inte nått korrekt temperatur</li> <li>2. Filterhållaren har inte värmts upp</li> <li>3. Kopparna har inte värmts upp</li> <li>4. Termostaten arbetar inte inom optimala värden</li> <li>5. Pid-regulatorn (11) arbetar inte inom optimala värden</li> </ol> | <ol style="list-style-type: none"> <li>1. Följ anvisningarna i avsnitt 4.1 – 4.2</li> <li>2. Filterhållaren ska värmas samtidigt som vattnet, se avsnitt 4.1</li> <li>3. Värm kopparna på den avsedda koppvärmaren (2)</li> <li>4. Kontakta en SERVICEVERKSTAD.</li> <li>5. Ställ in värdena för pid-regulatorn</li> </ol> |
| Kaffet är för varmt när det kommer ut               | <ol style="list-style-type: none"> <li>1. Pid-regulatorn (11) arbetar inte inom optimala värden</li> </ol>   | <ol style="list-style-type: none"> <li>1. Ställ in värdena för pid-regulatorn</li> </ol>   |
| Maskinen släpper inte ut ånga                       | <ol style="list-style-type: none"> <li>1. Kretsen har inte fyllts</li> <li>2. Hålet i ångrörets ände är igensatt</li> <li>3. Det saknas vatten i tanken</li> <li>4. Ångröret turbo sitter inte rätt</li> </ol>   | <ol style="list-style-type: none"> <li>1. Se avsnitt 4.3 – utmatning av ånga</li> <li>2. Rengör hålet med hjälp av en nål</li> <li>3. Se avsnitt 4.1</li> <li>4. Sätt ångröret turbo på plats</li> </ol>   |





## CASABAR PID

Уважаемый покупатель!

Благодарим вас за покупку изделия нашего производства, изготовленного с применением новейших технологий. Чтобы достичь наилучших рабочих характеристик и обеспечить длительную и надежную работу аппарата, строго соблюдайте простые действия по его правильной эксплуатации в соответствии с основными правилами безопасности, указанными в настоящем руководстве. При обнаружении неисправностей вы всегда можете обратиться в сеть сервисных центров, работники которых окажут вам необходимую помощь.

### СИСТЕМА СИМВОЛОВ В ИНСТРУКЦИЯХ

В важных предупреждениях приводятся данные символы. Необходимо всегда соблюдать их.



Внимательно ознакомьтесь с руководством перед тем, как вводить аппарат в эксплуатацию.



Внимание! Особо важные и/или опасные операции.



Полезная для эксплуатации аппарата информация.



Рекомендации.



Операции, которые могут быть выполнены пользователем.



Работы, которые должны осуществляться исключительно квалифицированным специалистом.

---

# ОГЛАВЛЕНИЕ

|   |            |
|---|------------|
| <b>1. ВВЕДЕНИЕ</b>                                      | <b>100</b> |
| 1-1. ВВЕДЕНИЕ   | 100        |
| <b>2. МЕРЫ ПРЕДОСТОРОЖНОСТИ</b>                         | <b>100</b> |
| 2-1. МЕРЫ ПРЕДОСТОРОЖНОСТИ                              | 100        |
| 2-2. НАЗНАЧЕНИЕ МАШИНЫ                                  | 102        |
| 2-3. ИНСТРУКЦИИ ПО УТИЛИЗАЦИИ ПО ИСТЕЧЕНИИ СРОКА СЛУЖБЫ | 103        |
| <b>3. ОПИСАНИЕ</b>                                      | <b>104</b> |
| 3-1. ОПИСАНИЕ ИЗДЕЛИЯ                                   | 104        |
| <b>4. ИСПОЛЬЗОВАНИЕ</b>                                 | <b>104</b> |
| 4-1. ЗАПУСК АППАРАТА                                    | 104        |
| 4-2. ПРИГОТОВЛЕНИЕ ЭСПРЕССО                             | 105        |
| 4-3. ПОДАЧА ПАРА  | 106        |
| 4-4. ПОДАЧА ГОРЯЧЕЙ ВОДЫ                                | 107        |
| 4-5. РЕГУЛИРОВКА ТЕМПЕРАТУРЫ В БОЙЛЕРЕ                  | 107        |
| <b>5. ЧИСТКА И УХОД</b>                                 | <b>108</b> |
| <b>6. ПРИЧИНЫ НЕИСПРАВНОСТЕЙ ИЛИ СБОЕВ В РАБОТЕ</b>     | <b>109</b> |

## 1. ВВЕДЕНИЕ

### 1-1. ВВЕДЕНИЕ

Настоящее руководство является неотъемлемой частью машины. Внимательно прочитайте его и бережно храните для будущих просмотров на протяжении всего срока службы машины.

В руководстве содержится информация о правильной эксплуатации, очистке и уходу за машиной, а также предоставляются указания относительно остаточных рисков и различных операций, которые должны выполняться с особым вниманием. В руководстве отражен технологический уровень, существующий на момент его выпуска; производитель оставляет за собой право вносить все необходимые технические изменения в свою продукцию и обновлять руководство без обязательного пересмотра предыдущих версий.

LA PAVONI S.p.A. снимает с себя всякую ответственность за возможный ущерб, который может быть прямым или косвенным образом нанесен людям или имуществу по следующим причинам:

- несоблюдение всех предписаний действующих требований безопасности;
- неправильная установка;
- сбой в питании;
- неправильная эксплуатация или использование машины не по назначению;
- эксплуатация с нарушением инструкций из настоящего руководства;
- серьезные недостатки в уходе;
- внесение изменений в машину или

любые иные несанкционированные операции;

- использование неоригинальных или не предназначенных для данной модели запчастей;
- полное или частичное несоблюдение инструкций;
- исключительные события.

## 2. МЕРЫ ПРЕДОСТОРОЖНОСТИ



### 2-1. МЕРЫ ПРЕДОСТОРОЖНОСТИ

- Пользователь должен соблюдать требования безопасности, действующие в стране эксплуатации машины, а также правила, диктуемые здравым смыслом, и предписания из настоящего руководства.
- Для обеспечения правильной работы машины и сохранения ее характеристик во времени рекомендуется проверить наличие надлежащих условий окружающей среды (температура в помещении должна находиться в пределах от 5 до 35 °C), не эксплуатировать машину в местах, где используются струи воды, или снаружи, где она может подвергаться воздействию атмосферных факторов (солнце, дождь и т. д.).
- Вынув машину из упаковки, проверьте ее целостность и отсутствие повреждений.
- Сдайте компоненты упаковки в специализированные центры по утилизации. Ни в коем случае не оставляйте их без присмотра или в местах, куда имеют доступ дети, животные или неуполномоченные лица.
- Перед вводом машины в эксплуатацию проверьте,

---

чтобы напряжение питания, указанное на идентификационной табличке на основании машины, соответствовало напряжению страны использования оборудования.

- Данный прибор не могут использовать лица (включая детей) с ограниченными физическими, психическими или умственными способностями, либо не имеющие опыта или не знающие, как использовать электрические приборы, за исключением случаев, если они были соответствующим образом проинструктированы или находятся под наблюдением взрослых, ответственных за их безопасность.
- Дети не должны оставаться без присмотра, чтобы не допускать их игр с электроприбором.
- Очистка и уход не должны осуществляться детьми без присмотра взрослых.
- Никогда не погружайте прибор в воду.
- Этот аппарат предназначен исключительно для домашнего использования. Кроме того, аппарат нельзя использовать:
  - в кухонной зоне для персонала магазинов, в офисах и других рабочих помещениях;
  - на фермах/в агротуристических хозяйствах;
  - гостям в гостиницах, мотелях и жилых резиденциях;
  - в структурах В&В.
- Если шнур электрического питания поврежден, свяжитесь с технической сервисной службой для проведения замены, чтобы избежать опасностей любого рода.
- Только для европейских рынков: Данным аксессуаром могут пользоваться дети от 8-ми лет, если

они находятся под присмотром или были обучены правилам безопасного использования прибора и понимают связанные с этим риски.

- Очистку и уход могут выполнять дети от 8-ми лет, если они находятся под присмотром взрослых.
- Храните прибор и кабель в месте, недоступном для детей младше 8 лет.
- Не разрешайте детям играть с аппаратом.
- Аппаратом могут пользоваться люди с ограниченными физическими, сенсорными или умственными способностями, либо без опыта и должных знаний, но только если они находятся под контролем ответственного за них лица или были обучены им безопасной эксплуатации аппарата и знают о связанных с этим опасностях.
- Отсоедините аппарат от сети электропитания перед выполнением
- монтажа, демонтажа и очистки.
- Для этого аппарата:  
Перед использованием прибора следует внимательно прочитать данную инструкцию.
- Выключайте прибор сразу же после окончания использования.
- Не оставляйте работающий прибор без присмотра.
- Обязательно отключайте кофемашины из электрической розетки перед установкой и снятием аксессуаров или перед очисткой.
- Перед тем как подсоединить и отсоединить машину, убедитесь в том, что выключатель находится в положении «выключено».
- Вынимайте вилку кофемашины из электрической розетки перед его очисткой и в случае поломки.

- Перед выполнением очистки кофемашины дождитесь ее охлаждения.
- Не используйте кофемашину, если в бачке нет воды или без бачка.
- Оставьте пространство минимум 3 см между кофемашиной и боковыми или задними стенами, а также пространство минимум 15 см над кофемашиной.
- Опасность ожогов! Кофемашина генерирует тепло и производит горячую воду и горячий пар во время работы.
- Опасность ожогов! Не касайтесь полки для нагрева чашек во время работы.
- После использования кофемашины ее поверхности остаются очень горячими из-за остаточного тепла. Не дотрагивайтесь до горячих поверхностей, чтобы предотвратить ожоги.
- Не используйте кофемашину в сочетании с частями и аксессуарами других производителей.
- Используйте только оригинальные запчасти от производителя. Использование не рекомендованных производителем запасных частей может привести к пожару, поражению электрическим током и травмированию.
- Устанавливайте кофемашину только на ровные и сухие поверхности.
- Старайтесь не мочить и не брызгать жидкость на кофемашину. При попадании жидкости на кофемашину немедленно выньте шнур электропитания из розетки и тщательно протрите машину. Опасность удара электрическим током!
- Не используйте агрессивные моющие средства или режущие предметы для очистки кофемашины.
- Не вносите изменения в прибор.
- Ни в коем случае не пытайтесь погасить пламя/пожар водой: выключите прибор, извлеките штепсельную вилку из розетки и накройте пламя крышкой или покрывалом из огнестойкого материала.
- Избегайте контакта провода электропитания с острыми краями.
- Не ставьте прибор на или рядом с включенными газовыми или электрическими плитами, внутрь печей или поблизости от источников тепла.
- Не устанавливайте аппарат вблизи водопроводных кранов или мойки.

## 2-2. НАЗНАЧЕНИЕ МАШИНЫ

- Данная машина предназначена для домашнего приготовления эспрессо из кофейного купажа, для забора и подачи горячей воды и/или пара, горячего молока.
- Для правильной работы с машиной пользователь должен внимательно прочитать и понять инструкции, приведенные в данном руководстве.
- Использование не по назначению ведет к утрате любой гарантии, при этом производитель освобождается от любой ответственности за причиненный людям ущерб и/или повреждение имущества.
- Использование не по назначению считается:
  - любое использование, отличающееся от заявленного;
  - выполнение на аппарате любых работ, не предусмотренных настоящим руководством;
  - любая эксплуатация после несанкционированного вскрытия компонентов или предохранительных устройств;
  - эксплуатация аппарата на

---

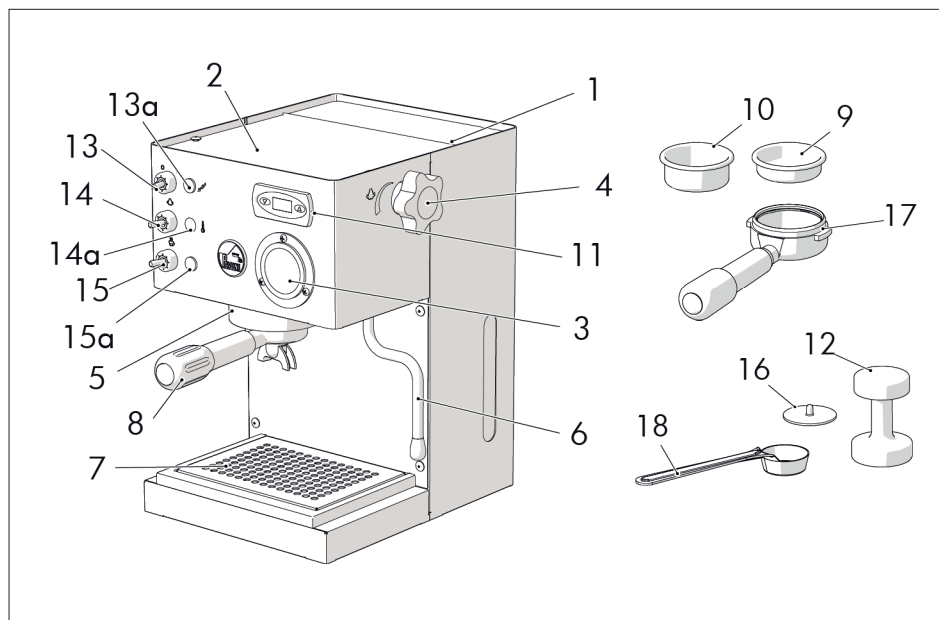
открытом воздухе.

### 2-3. ИНСТРУКЦИИ ПО УТИЛИЗАЦИИ ПО ИСТЕЧЕНИИ СРОКА СЛУЖБЫ



Электрические приборы не должны утилизироваться вместе с бытовыми отходами.

На приборы с данным символом распространяется действие европейской директивы 2012/19/UE. Все электрическое и электронное оборудование должно утилизироваться отдельно от бытовых отходов. Сдайте его в один из специальных центров, предусмотренных государством. Правильная утилизация отслужившего срок прибора позволит предотвратить ущерб окружающей среде и здоровью людей. Для получения более подробной информации по утилизации аппарата обращайтесь в муниципальные органы, в центр по утилизации или в магазин, в котором вы его приобрели.



### 3. ОПИСАНИЕ

#### 3-1. ОПИСАНИЕ ИЗДЕЛИЯ

1. Бачок для воды
2. Полка для чашек с пассивным подогревом
3. Манометр
4. Ручка подачи пара/горячей воды
5. Группа подачи
6. Насадка подачи пара/горячей воды
7. Съёмная решетка под чашки
8. Держатель фильтра
9. Фильтр на 1 чашку
10. Фильтр на 2 чашки
11. Пид-регулятор температуры
12. Темпер для кофе
13. Выключатель питания вкл./выкл
- 13a. Индикатор включенной машины
14. Выключатель пара
- 14a. Индикатор нагретой машины
15. Выключатель подачи кофе/горячей воды
- 15a. Индикатор выключателя подачи кофе/горячей воды
16. Глухой фильтр-мембрана

17. Держатель фильтра Fascino
18. Мерная ложка для кофе

### 4. ИСПОЛЬЗОВАНИЕ

#### 4-1. ЗАПУСК АППАРАТА

- Откройте крышку бачка для воды и заполните бачок (1) свежей и чистой водой; не превышайте максимальный разрешенный уровень.
- Включите машину, установив выключатель вкл./выкл. (13) в положение «I». При подаче тока включается индикатор (13a).
- Вставьте держатель фильтра (8 или 17) в группу подачи (5).
- Откройте ручку подачи пара/горячей воды (4).
- Установите рычажок выключателя подачи кофе/горячей воды (15) в положение «I». Как только из насадки подачи пара/горячей



воды (6) начнет выходить вода, переведите рычажок выключателя подачи кофе/горячей воды (15) в положение «0» и закройте ручку (4).

После этого промойте внутренние контуры:

- Установите контейнер под носиками подачи кофе и нажмите кнопку подачи кофе/горячей воды (14).
- Повторите эту операцию 5 раз.
- Завершив промывку, подождите, пока машина не нагреется до рабочей температуры.
- Машина готова к использованию, когда Пид-регулятор (11) достигнет предварительно заданного значения 92 °С (идеальная температура для приготовления кофе), а индикатор (14a) начнет гореть постоянным светом. Если потребуется изменить значение Пид-регулятора, выполните инструкции, приведенные в параграфе 4.5.



Чтобы не повторять указанные выше операции и предотвратить опорожнение водяного контура машины, рекомендуется проверять уровень воды в бачке (1). Если опорожнение все же произойдет, нужно будет вновь выполнить указанные выше операции.



Индикатор достижения правильной температуры (14a) будет автоматически выключаться и включаться в течение нагрева. Для приготовления первого кофе после включения машины подождите примерно 6 минут, которые необходимы для достижения идеальной температуры. Затем машина

будет находиться в постоянной готовности к раздаче кофе.

#### 4–2. ПРИГОТОВЛЕНИЕ ЭСПРЕССО

- Убедитесь в том, что были выполнены все действия, указанные в параграфе 4.1 «Запуск аппарата».
- Чтобы получить отличный эспрессо, важно использовать хорошо обжаренный и правильно помолотый высококачественный кофе. Для кофемашины эспрессо с насосом необходимо использовать кофе мелкого помола. Если помол слишком грубый, кофе получится светлым и легким, без пенки, если слишком мелкий – темным, с резким вкусом и скудной пенкой.
- Рекомендуется молоть кофе на жерновых кофемолках в момент приготовления кофе, так как после помола он очень быстро теряет свой аромат.
- Подогретые чашки поддерживают правильную температуру только что приготовленного кофе. В связи с этим перед использованием рекомендуется ставить их на полку для подогрева чашек (2).

#### ПРЕДВАРИТЕЛЬНЫЙ НАГРЕВ

- Проконтролируйте, чтобы в бачке (1) было достаточное количество воды.
- В зависимости от количества чашек приготавливаемого кофе поместите в держатель фильтра (8) или (17) фильтр на одну чашку (9) или две чашки (10), а затем вставьте держатель в группу подачи кофе (5).
- Нажмите на главный выключатель (13). Включится световой индикатор (13a), который загорается во время работы машины.
- Подождите, пока машина не достигнет рабочей температуры для раздачи кофе, после чего включится

индикатор (14a).

## ПРИГОТОВЛЕНИЕ ЭСПРЕССО

- Снимите держатель фильтра (8 или 17) и засыпьте в фильтр одну или две мерные ложки молотого кофе (одна мерная ложка соответствует одной чашке кофе.). Выровняйте кофе и утрамбуйте его соответствующим темпером (12).
- Протрите край фильтра ладонью, чтобы убрать остатки кофе, а затем вставьте держатель фильтра (8 или 17) в группу подачи кофе (5) и сдвиньте его вправо до блокировки для закрепления на группе.
- Поставьте одну или две предварительно прогретые чашки на решетку (7), расположенную под держателем фильтра.
- Нажмите на рычажок выключателя подачи кофе/горячей воды (15), кофе начнет поступать из носиков держателя фильтра (8). Как только вы получите нужную порцию кофе, вновь нажмите на рычажок выключателя (15), чтобы остановить раздачу. Оставьте держатель фильтра в группе.
- Уберите чашки и сразу же подайте приготовленный кофе.
- После этого снимите держатель фильтра, удалите кофейную гущу и промойте держатель проточной водой.



- Для приготовления первого кофе после включения машины рекомендуется подождать примерно 6 минут, которые необходимы для достижения идеальной температуры.
  - Максимальная продолжительность подачи не должна превышать 30 секунд.



- Не касайтесь горячих поверхностей (бойлера, группы, держателя фильтра, трубки пара) во избежание получения ожогов.
- Не снимайте держатель фильтра во время подачи кофе, чтобы предотвратить ожоги.
- Категорически запрещается подставлять руки под группу и трубку пара, поскольку подаваемые горячие жидкости или пар могут причинить ожоги.
- После подачи кофе не следует сразу убирать держатель фильтра: во избежание ожогов подождите несколько секунд, необходимых для стравливания возможного остаточного давления.

## 4-3. ПОДАЧА ПАРА

- Пар можно использовать не только для взбивания молока при приготовлении капучино, но и для нагрева различных напитков.



**Внимание! Опасность ожогов!**  
В начале подачи, в течение короткого времени, может разбрызгиваться горячая вода. Трубка подачи может достигать высокой температуры, поэтому не следует трогать ее руками.

- Приготовьте в большой чашке эспрессо, как указано в предыдущих параграфах.
- Подготовив машину к раздаче кофе, направьте трубку пара на поддон (7) и откройте на несколько секунд ручку подачи пара/горячей воды (4), чтобы дать выйти оставшейся воде из трубки пара; вскоре из трубки начнет выходить один только пар.
- Как только это произойдет, закройте

- ручку подачи пара/горячей воды (4).
- Установите рычажок выключателя пара (14) в положение «I».
  - По истечении примерно 15-20 секунд и сразу же после включения индикатора достижения правильной температуры (14a) установите питчер с холодным молоком под трубку подачи пара (6).
  - Медленно поверните ручку крана подачи пара (4) против часовой стрелки, чтобы выпустить пар.
  - После того как объем молока увеличится вдвое, погрузите трубку в емкость до упора и нагрейте молоко до 60-65 °С.
  - Получив нужную кремообразную текстуру, поверните против часовой стрелки ручку пара, чтобы остановить подачу пара; отставьте емкость с молоком в сторону.
  - Установите рычажок выключателя пара (14) в положение «0».
  - Влейте взбитое молоко в кофе.



- Давление пара увеличивается с поворотом ручки.
- Максимальная продолжительность подачи не должна превышать 60 секунд.

- Чтобы сразу же приготовить следующую порцию кофе, заполните бойлер водой, чтобы довести ее до нужной температуры. В противном случае вкус кофе может отдавать жженым.
- Поставьте пустую чашку на решетку. Не вставляйте держатель фильтра. Установите рычажок выключателя кофе (15) в положение «I» и заполните чашку водой. После ее заполнения переместите рычажок выключателя подачи кофе (15) в положение «0». Теперь можно



приступить к приготовлению следующих порций кофе.



#### 4-4. ПОДАЧА ГОРЯЧЕЙ ВОДЫ

- Убедитесь в том, что были выполнены все действия, указанные в параграфе 4.1.
- Подставьте емкость под трубку подачи пара/горячей воды.
- Для подачи воды из трубки подачи пара/горячей воды (6) откройте ручку (4) и переведите рычажок выключателя подачи кофе/горячей воды (15) в положение "I".
- Получив нужное количество воды, снова установите рычажок выключателя подачи кофе/горячей воды (15) в положение «0» и закройте ручку (4).
- Рекомендуется проверять наличие воды в бачке (1) после раздачи горячей воды.

#### 4-5. РЕГУЛИРОВКА ТЕМПЕРАТУРЫ В БОЙЛЕРЕ

- Модель LPSCSR02 оснащена Пид-регулятором (11).
- Функция Пид-регулятора позволяет отрегулировать температуру бойлера.
- Пид-регулятор по умолчанию настраивается на заводе-изготовителе на 92 °С.
- Для изменения значения выполните следующие операции:

- нажмите на кнопку ; при появлении на дисплее надписи «PRG» нажмите на кнопку ;

- когда на дисплее отобразится температура бойлера, посредством кнопок  и  задайте требуемое значение температуры от 80 до 120 °С;

- спустя 3 секунды после нажатия

последней кнопки информация заносится в память, и на дисплей выводится значение температуры.



Если задано слишком высокое значение температуры, дисплей начнет мигать при запросе подачи кофе.

## 5. ЧИСТКА И УХОД

- Прежде чем приступить к очистке и обслуживанию, выньте кабель питания из розетки, не дергая его.
- Не погружайте кофемашину в воду или в другие жидкости.
- Перед выполнением очистки кофемашины дождитесь ее охлаждения.

### ОЧИСТКА ФИЛЬТРОВ И ДЕРЖАТЕЛЕЙ ФИЛЬТРОВ

- Часто проверяйте отверстия фильтров и удаляйте остатки кофе.
- Для этого в специальную емкость налейте примерно один литр кипятка, добавьте четыре чайные ложки моющего средства для кофемашины и положите в нее фильтры и держатели фильтров на 20-30 минут. По истечении этого времени обильно промойте компоненты под проточной водой.

### ОЧИСТКА ТРУБКИ ПАРА

- После каждого использования устройства поверните ручку подачи пара, чтобы выпустить немного пара и очистить внутреннюю часть от остатков молока. Это позволит сохранить вкус нагреваемых напитков и предотвратить засорение отверстия насадки подачи пара (6).
- Затем тщательно очистите само

устройство при помощи влажной ткани.

### ОЧИСТКА КОРПУСА

Чтобы обеспечить сохранность внешних поверхностей, необходимо регулярно очищать их после каждого использования аппарата, предварительно дав им остыть. Протрите поверхности мягкой влажной салфеткой.

## 6. ПРИЧИНЫ НЕИСПРАВНОСТЕЙ ИЛИ СБОЕВ В РАБОТЕ

| НЕИСПРАВНОСТЬ   | ПРИЧИНА  | СПОСОБ УСТРАНЕНИЯ   |
|---|--|---|
| Машина не работает, и индикатор выключателя не загорается | <ol style="list-style-type: none"><li>1. Отсутствие тока</li><li>2. Неправильно вставлена вилка кабеля питания</li><li>3. Поврежден кабель питания</li></ol>   | <ol style="list-style-type: none"><li>1. Возобновите подачу тока</li><li>2. Правильно вставьте вилку кабеля питания в розетку</li><li>3. Обратитесь в СЕРВИСНЫЙ ЦЕНТР для замены</li></ol>  |
| Индикатор выключателя горит, но вода не нагревается       | <ol style="list-style-type: none"><li>1. Неисправны рабочие термостаты</li><li>2. Разомкнута электрическая цепь ТЭНа, или он перегорел</li></ol>   | <ol style="list-style-type: none"><li>1. Обратитесь в СЕРВИСНЫЙ ЦЕНТР</li><li>2. Обратитесь в СЕРВИСНЫЙ ЦЕНТР</li></ol>   |
| Во время раздачи не выходит кофе                          | <ol style="list-style-type: none"><li>1. Нет воды в бачке</li><li>2. Кофе слишком мелкого помола</li><li>3. Чрезмерное количество кофе</li><li>4. Кофе слишком сильно спрессован</li><li>5. Включен выключатель пара</li><li>6. Контур не под давлением</li><li>7. Дисперсионный экран засорен</li></ol> | <ol style="list-style-type: none"><li>1. Залейте воду в бачок.</li><li>2. Замените на кофе более крупного помола</li><li>3. Уменьшите количество кофе в фильтре</li><li>4. Прижмите молотый кофе не так сильно</li><li>5. Отключите выключатель пара</li><li>6. См. параграф 4.1</li><li>7. Очистите или замените дисперсионный экран</li></ol> |
| Сильный шум в насосе                                      | <ol style="list-style-type: none"><li>1. Нет воды в бачке</li><li>2. Насос не включился</li></ol>  | <ol style="list-style-type: none"><li>1. Залейте воду в бачок.</li><li>2. См. параграф 4.1</li></ol>  |
| Кофе выходит слишком быстро                               | <ol style="list-style-type: none"><li>1. Кофе слишком крупного помола</li><li>2. Недостаточное количество кофе</li><li>3. Кофе недостаточно спрессован</li><li>4. Старый или неподходящий кофе</li></ol>   | <ol style="list-style-type: none"><li>1. Отрегулируйте более мелкий помол</li><li>2. Увеличьте дозу кофе</li><li>3. Увеличьте степень трамбовки кофе</li><li>4. Замените кофе</li></ol>   |

Кофе подается каплями

1. Кофе слишком мелкого помола
2. Чрезмерное количество кофе
3. Кофе слишком сильно спрессован

1. Отрегулируйте более крупный помол
2. Уменьшите количество кофе
3. Уменьшите степень трамбовки кофе

Кофе выходит из участка между группой бойлера и держателем фильтра

1. Держатель фильтра вставлен неправильно
2. Слишком много кофе в фильтре
3. Край держателя фильтра грязный
4. Изношено уплотнение под чашкой держателя

1. Правильно вставьте держатель
2. Уменьшите количество кофе
3. Уберите остатки кофе с края держателя фильтра, очистите прокладку под чашкой держателя.
4. Обратитесь в СЕРВИСНЫЙ ЦЕНТР

На кофе не образуется пенка

1. Купаж кофе не подходит к типу машины
2. Неправильный помол
3. Недостаточное количество кофе

1. Замените кофе
2. Отрегулируйте помол кофе
3. Увеличьте дозу кофе и правильно его утрамбуйте

Кофе выходит слишком холодным

1. Неправильная температура машины
2. Не был предварительно нагрет держатель фильтра
3. Чашки не были предварительно нагреты
4. Термостат не работает в оптимальном диапазоне значений
5. Пид-регулятор **(11)** не работает в оптимальном диапазоне значений

1. Выполните указания, приведенные в параграфе 4.1–4.2
2. Держатель фильтра должен нагреваться одновременно с водой, см. параграф 4.1
3. Должным образом подогрейте чашки на специальной полке для подогрева чашек **(2)**
4. Обратитесь в СЕРВИСНЫЙ ЦЕНТР
5. Задайте значения Пид-регулятора

Кофе выходит слишком горячим

1. Пид-регулятор **(11)** не работает в оптимальном диапазоне значений

1. Задайте значения Пид-регулятора

Машина не подает пар

1. Контур не под давлением
2. Засорено отверстие насадки трубки пара
3. Нет воды в баке
4. Трубка быстрого пара вставлена неправильно

1. См. параграф 4.3 «Подача пара»
2. Прочистите отверстие иглой
3. См. параграф 4.1
4. Правильно вставьте трубку быстрого пара



## CASABAR PID

Kære kunde,

Tak for at have købt et af vores produkter, som er fremstillet i overensstemmelse med den seneste teknologiske udvikling. Ved nøje at følge de enkle handlinger, der vedrører korrekt anvendelse af vores produkt, i overensstemmelse med de væsentlige sikkerhedskrav, der er angivet i denne manual, vil du opnå maksimal ydelse og opleve dette produkts bemærkelsesværdige pålidelighed gennem årene. Hvis du oplever uregelmæssigheder i funktionen, kan du altid regne med det tilgængelige netværk af servicecentre.

### SYMBOLER ANVENDT I VEJLEDNINGEN

Vigtige advarsler er angivet med følgende symboler. Det er yderst vigtigt at overholde disse advarsler.



Læs brugsanvisningen omhyggeligt før ibrugtagning.



Advarsel! Særligt vigtige og/eller farlige operationer.



Oplysninger (nyttige til brug af maskinen).



Forslag.



Indgreb, der kan udføres af brugeren.



Indgreb, der udelukkende må udføres af en kvalificeret tekniker.



---

# INDHOLDSFORTEGNELSE

|  |            |
|--|------------|
| <b>1. INTRODUKTION TIL MANUALEN</b>              | <b>114</b> |
| 1-1. INTRODUKTION                                | 114        |
| <b>2. BEMÆRKNINGER</b>                           | <b>114</b> |
| 2-1. SIKKERHEDSANVISNINGER                       | 114        |
| 2-2. TILSIGTET ANVENDELSE AF MASKINEN            | 116        |
| 2-3. VEJLEDNING TIL BORTSKAFFELSE                | 116        |
| <b>3. BESKRIVELSE</b>                            | <b>117</b> |
| 3-1. BESKRIVELSE AF PRODUKTET                    | 117        |
| <b>4. BRUG</b>                                   | <b>117</b> |
| 4-1. IBRUGTAGNING AF APPARATET                   | 117        |
| 4-2. TILBEREDNING AF ESPRESSOKAFFE               | 118        |
| 4-3. DAMPUDLEDNING                               | 119        |
| 4-4. UDLEDNING AF VARMT VAND                     | 120        |
| 4-5. JUSTERING AF TEMPERATUR I KEDEL             | 120        |
| <b>5. RENGØRING OG VEDLIGEHOLDELSE</b>           | <b>120</b> |
| <b>6. ÅRSAGER TIL FUNKTIONSFEJL OG ANOMALIER</b> | <b>122</b> |

## 1. INTRODUKTION TIL MANUALEN

### 1-1. INTRODUKTION

Denne brugsanvisning er en integreret del af maskinen, den skal læses omhyggeligt og altid være tilgængelig til læsning; den skal opbevares i hele maskinens levetid.

Manualen indeholder oplysninger om korrekt brug af maskinen, rengøring og vedligeholdelse og giver vigtige indikationer til udførelse af indgreb, der skal udføres med særlig opmærksomhed og om eventuelle resterende risici.

Manualen afspejler den teknologiske udvikling på skrivetidspunktet; producenten forbeholder sig retten til at foretage alle nødvendige tekniske ændringer på produkterne og til at opdatere manualerne uden forpligtelse til også at gennemgå tidligere versioner.

LA PAVONI S.p.A. frasiger sig ethvert ansvar for enhver skade, der direkte eller indirekte kan påføres mennesker eller ting som konsekvens af:

- manglende overholdelse af alle bestemmelserne i de nuværende sikkerhedsstandarder;
- forkert installation;
- strømforsyningsfejl;
- ulovlig eller forkert brug af maskinen;
- brug, der ikke er i overensstemmelse med specifikationerne i denne manual;
- alvorlige mangler i vedligeholdelse;
- ændringer på maskinen eller enhver uautoriseret indgrebet;
- brug af uoriginale eller ikke-specifikke reservedele til modellen;
- manglende eller delvis overholdelse af instruktionerne;
- ekstraordinære hændelser.

## 2. BEMÆRKNINGER



### 2-1. SIKKERHEDSANVISNINGER

- Brugeren skal overholde de gældende sikkerhedsstandarder i det land, hvor maskinen bruges, samt bruge sin sunde fornuft og overholde forskrifterne i denne manual.
- For at garantere, at maskinen fungerer korrekt og bevare dens egenskaber over tid, anbefales det at kontrollere for rigtige miljøforhold, (omgivelsestemperaturen skal være mellem 5 og 35 C), og undgå at bruge maskinen på steder, hvor der bruges vandstråler eller udendørs, hvor den udsættes for vejrliget (sol, regn osv.).
- Når maskinen er pakket ud af emballagen, skal man sikre sig, at den er intakt og ikke er blevet beskadiget.
- Emballagen skal leveres til de relevante bortskaffelsescentre og må under ingen omstændigheder efterlades uden opsyn eller inden for børns, dyrs eller uautoriserede personers rækkevidde.
- Før man starter maskinen, skal man kontrollere, at strømforsyningsspændingen, der er angivet på typeskiltet placeret under maskinens bund, er den, der bruges i landet.
- Apparatet må ikke benyttes af personer (herunder børn) med nedsatte fysiske, sensoriske eller mentale evner, eller med manglende erfaring og viden, medmindre de er under opsyn eller blevet instrueret i sikker brug af apparatet af en person, som er ansvarlig for deres sikkerhed.
- Børn skal være under opsyn for at sikre, at de ikke leger med apparatet.
- Rengøring og vedligeholdelse må ikke udføres af børn uden opsyn.
- Sænk aldrig apparatet ned i vand.
- Dette apparat er udelukkende

- beregnet til husholdningsbrug.  
Desuden må det ikke anvendes:
- i personalekøkkener i forretninger, kontorer og andre arbejdsmiljøer;
  - i bondegårdsferieboliger og lign.
  - af gæster på hoteller, moteller og i beboelsesområder;
  - på bed and breakfasts.
- Hvis el-ledningen er beskadiget skal det tekniske servicecenter kontaktes med anmodning om udskiftning, så mulige farer kan undgås.
  - Kun for de europæiske markeder: Brugen af dette apparat er tilladt for børn fra 8 år, hvis de er overvåget eller instrueret i sikker brug af apparatet, og hvis de forstår de involverede risici.
  - Rengøring og vedligeholdelse kan udføres af børn fra 8 år, hvis de er overvåget.
  - Hold apparatet og det ledning uden for børns rækkevidde, som ikke er fyldt 8 år.
  - Børn må ikke lege med apparatet.
  - Apparatet må anvendes af personer med nedsatte fysiske,
  - sensoriske eller mentale evner, eller med manglende erfaring og viden, hvis de er under opsyn eller instrueret i sikker brug af apparatet og farerne, som er forbundet hermed.
  - Afbryd apparatet fra strømsstikket inden afmontering, montering og rengøring.
  - Til dette apparat:  
Læs denne manual grundigt inden du bruger apparatet første gang.
  - Sluk for apparatet straks efter brug.
  - Lad ikke apparatet være uden opsyn, mens det er i funktion.
  - Afbryd altid kaffemaskinen fra stikket før komponenterne afmonteres og monteres eller før rengøring.
  - Før man tilslutter og frakobler maskinen, skal man sørge for, at

tænd-/slukkontakten er i slukket position.

- Fjern stikket fra stikkontakten inden apparatet gøres rent, eller hvis det er defekt.
- Lad kaffemaskinen afkøle, inden den gøres rent.
- Brug ikke kaffemaskinen uden vand i beholderen eller uden beholder.
- Hold altid en afstand på mindst 3 cm mellem kaffemaskinen og eventuelle side- eller bagvægge, og hold mindst 15 cm frirum over kaffemaskinen.
- Fare for forbrænding! Kaffemaskinen bliver varm, og producerer varmt vand og damp, når den er i funktion.
- Fare for forbrænding! Rør ikke ved kopvarmepladen, mens apparatet er tændt.
- Produktets overflader forbliver meget varme efter brug på grund af restvarme. Rør ikke ved de varme overflader for at undgå forbrændinger.
- Brug ikke kaffemaskinen i kombination med dele eller tilbehør fra andre producenter.
- Brug kun originale reservedele fra producenten. Brugen af reservedele, som ikke er anbefalet af producenten, kan forårsage brand, elektriske stød eller personkvæstelser.
- Stil kun kaffemaskinen på plane og tørre overflader.
- Undgå, at kaffemaskinen bliver våd eller ramt af væskesprøjt. I tilfælde af kontakt med væsker skal el-ledningen omgående trækkes ud af stikkontakten, og apparat tørres omhyggeligt: Fare for elektrisk stød!
- Brug ikke aggressive rengøringsmidler eller skarpe genstande til rengøring af kaffemaskinen.
- Udfør aldrig ændringer ved apparatet.
- Forsøg aldrig at slukke en flamme/ild med vand: Sluk apparatet, fjern stikket

fra stikkontakten, og dæk flammen med et låg eller brandhæmmende tæppe.

- Undgå, at el-ledningen kommer i kontakt med skarpe kanter.
- Placer aldrig apparatet over eller i nærheden af tænde gas- eller el-blus, inde i en ovn eller i nærheden af varmekilder.
- Placer ikke apparatet i nærheden af vandhaner eller køkkenvaske.

apparater skal bortskaffes separat fra husholdningsaffald ved at levere dem til myndighedernes specielle centre. Ved korrekt bortskaffelse af det kasserede apparat undgår man miljøskader og risici for menneskers sundhed. For yderligere oplysninger om bortskaffelse af det kasserede apparat bør man kontakte den kommunale myndighed, bortskaffelseskontoret eller butikken, hvor apparatet blev købt.

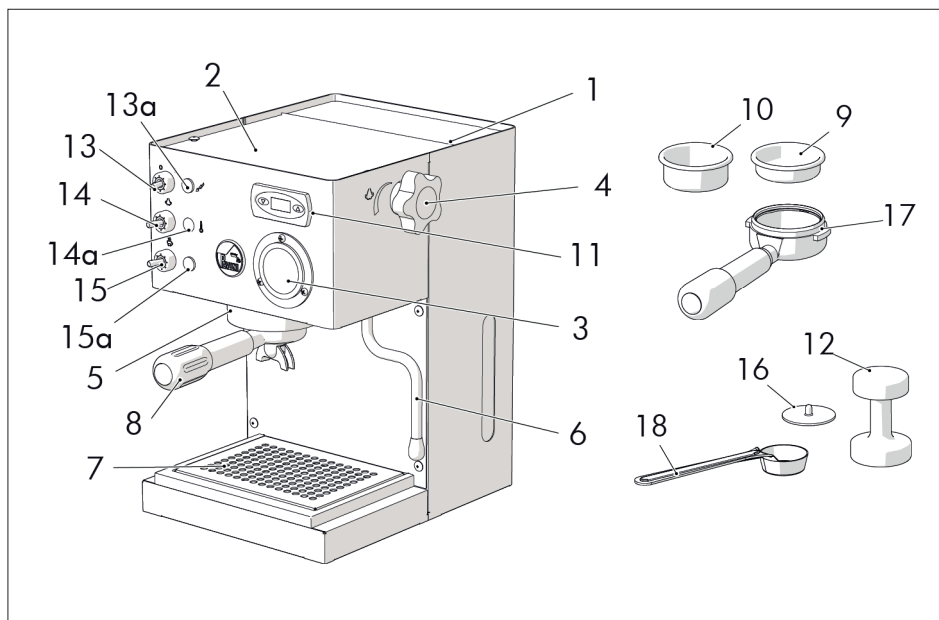
## 2-2. TILSIGTET ANVENDELSE AF MASKINEN

- Denne maskine er velegnet til tilberedning i private husholdninger af espressokaffe med en kaffeblanding, udledning og levering af varmt vand og/eller damp og varm mælk.
- Brugeren skal omhyggeligt have læst og forstået instruktionerne i manualen for at få maskinen til at fungere korrekt.
- Enhver form for garanti bortfalder i tilfælde af utilsigtet brug, og producenten frasiger sig ethvert ansvar for skader på mennesker og/eller ting.
- Følgende betragtes som utilsigtet brug:
  - enhver anden brug end den tilsigtede;
  - ethvert indgreb på apparatet, der ikke er i henhold til indikationerne i denne manual,
  - , enhver anvendelse efter manipulation med komponenter eller sikkerhedsanordninger;
  - brug af apparatet udendørs.

## 2-3. VEJLEDNING TIL BORTSKAFFELSE



Elektriske apparater må ikke bortskaffes med almindeligt husholdningsaffald. Apparater, med dette symbol er underlagt det europæiske direktiv 2012/19/EU. Alle kasserede elektriske og elektroniske



### 3. BESKRIVELSE

#### 3-1. BESKRIVELSE AF PRODUKTET

1. Vandbeholder
2. Passiv kopvarmer
3. Manometer
4. Dampknap/varmtvandsknap
5. Udledningsenhed
6. Damp-/varmtvandsudløb
7. Aftagelig rist kopbakke
8. Filterholder
9. Filter 1 kop
10. Filter 2 kopper
11. Termopid
12. Stempel til kaffe
13. Strømforsyningskontakt on/off
- 13a. Lampe for maskine tændt
14. Dampkontakt
- 14a. Lampe: maskine har nået temperatur
15. Kontakt for udledning af kaffe/varmt vand
- 15a. Lampe: kontakt for udledning af kaffe/varmt vand
16. Membran til filtertætning

17. Charme filterholder
18. Kaffemåleske

### 4. BRUG

#### 4-1. IBRUGTAGNING AF APPARATET

- Åben låget til vandbeholderen, fyld beholderen (1) op med frisk, rent vand. Pas på, at vandet ikke overstiger det tilladte maksimumsniveau.
- Tænd maskinen ved at sætte on/off-kontakten (13) til positionen "I". Lampen (13a) tænder og bekræfter strømforsyningen.
- Sæt filterholderen (8 eller 17) i udledningsenheden (5).
- Åbn dampknap/varmtvandsknap (4).
- Sæt kontakten for udledning af kaffe/varmt vand (15) på position "I". Når der begynder at komme vand ud af damp-/varmtvandsudløbet (6), sættes kontakten for udledning af kaffe/varmt vand (15) på position "0" og knappen

(4) lukkes.

Fortsæt herefter med at skylle de indvendige kredsløb:

- Placér en beholder under kaffeudløbende, og tryk på knappen for udledning af kaffe/varmt vand (14).
- Gentag denne procedure 5 gange.
- Efter afsluttet skylning skal man afvente, at maskinen når driftstemperaturen.
- Maskinen er klar til brug, når Termopid temperaturregulatoren (11) når den forudindstillede temperatur på 92°C, den ideelle temperatur til kaffebrygning (hvis du ønsker at ændre Termopids temperatur, skal du følge anvisningerne i afsnit 4.5), og kontrollampen (14a) fortsætter med at lyse fast.



For at undgå at skulle gentage denne procedure, anbefales det at kontrollere vandniveauet i beholderen (1), så maskinens vandkredsløb ikke tømmes. Hvis det skulle ske, skal ovennævnte procedure gentages



Kontrollampen for korrekt nået temperatur (14a) vil fortsætte med at slukke og tænde automatisk i opvarmningsperioden. Efter at have tændt maskinen, skal du vente ca. 6 minutter med at lave den første kop kaffe, for at maskinen når den ideelle temperatur, mens maskinen konstant er klar til at lave de efterfølgende kopper.

## 4-2. TILBEREDNING AF ESPRESSOKAFFE

- Sørg for, at have udført alle de handlinger, der er anført i afsnit 4.1 "Ibrugtagning af maskinen".
- For at få en fremragende espresso

er det vigtigt at bruge en kaffe af god kvalitet, der er godt ristet og korrekt formalet. Espresso-kaffemaskinen med pumpe kræver brug af en fint formalet blanding; hvis kaffen er malet for groft får du lys og let kaffe uden creme, hvis den er for fint malet en mørk og kraftig kaffe med lidt creme.

- Det anbefales at male kaffen med en kaffemølle, når den skal bruges, da kaffe hurtigt mister sin aroma efter formaling.
- De varme kopper hjælper med at holde den friskbryggede kaffe på den rigtige temperatur, derfor anbefales det at placere kopperne på kopvarmerpladen (2) før brug.

## FOROPVARMNING

- Kontrollér, at vandmængden i beholderen (1) er tilstrækkelig.
- Indsæt filterholderen (8 eller 17) i kaffeudledningsenheden (5) med filteret til en kop (9) eller to kopper (10), alt efter hvor mange kopper kaffe, der skal tilberedes, indsat i filterholderen.
- Tænd for hovedafbryderen (13), kontrollampen for tænding (13a) lyser, hvilket angiver, at maskinen fungerer.
- Vent på, at maskinen når driftstemperaturen for at brygge en kop kaffe, lampen (14a) lyser.

## TILBEREDNING AF ESPRESSOKAFFE

- Tag filterholderen (8 eller 17) af, fyld filteret med en eller to måleskefulde formalet kaffe (en måleske til hver kop kaffe), nivellér og tryk kaffen med stempet (12)
- Rengør filterets kant for eventuelle kafferester med håndfladen og hægt filterholderen (8 eller 17) på kaffeudledningsenheden (5), flyt den mod højre indtil den blokeres, for at fastgøre den til selve enheden.

- Sæt en eller to forvarmede kopper på kopholderristen (7) under filterholderen.
- Tænd kaffe/varmtvandskontakten (15), kaffen begynder at løbe ud af filterholderens (8) udløb. Når den ønskede mængde kaffe er nået, skal man afbryde udledningen ved at slukke for kontakten (15), og lade filterholderen blive siddende.
- Fjern kopperne og servér kaffen med det samme.
- Fjern derefter filterholderen, tøm den for kaffegrums og rengør filterholderen under rindende vand.



- Efter at have tændt for maskinen anbefales det at vente ca. 6 minutter med at lave den første kop kaffe, for at maskinen når den ideelle temperatur
  - Det anbefales ikke at lukke vand ud i mere end 30 sekunder ad gangen.



- Rør ikke ved de varme overflader (kedel, enhed, filterholder, dampdyse) for at undgå forbrændinger.
  - Fjern ikke filterholderen, mens du brygger kaffe, for at undgå forbrændinger.
  - Placer aldrig hænderne under enheden og dampdysen, da væske eller den udledede damp er overophedet og kan forårsage forbrændinger.
  - Efter kaffebrygning må man ikke straks fjerne filterholderen, vent et par sekunder for at gøre det lettere at fjerne resterende tryk og undgå mulige forbrændinger.

#### 4-3. DAMPUDLEDNING

- Dampen kan bruges til at opskumme mælken til cappuccino, men også til at

opvarme drikke.



Advarsel! Fare for forbrænding! I starten af udledningen kan der forekomme korte sprøjt af varmt vand. Udledningsrøret kan nå høje temperaturer: undlad at røre det direkte med hænderne.

- Tilbered espressokaffen som angivet i de forrige afsnit, men ved brug af store kopper.
- Når maskinen er klar til at udlede kaffe, sættes damprøret over bakken (7), åbn knappen til "varmtvands-/damp"-hanen (4) et øjeblik, for at udlede overskydende vand fra damprøret. Der begynder snart at komme kun damp ud.
- Når der kun kommer damp ud, lukkes varmtvands-/dampknappen (4)
- Sæt dampkontakten (14) på position "I".
- Efter ca. 15-20 sekunder, og når kontrollampen for korrekt nået temperatur (14a) tænder, sættes beholderen med kold mælk under dampudløbet (6).
- Drej langsomt knappen til dampudledning (4) mod uret, så dampen kan komme ud.
- Når mælkens volumen er fordoblet, sænk dysen helt ned i beholderen, og varm mælken op til 60-65°C.
- Når den ønskede emulsion er opnået, drejes dampknappen mod urets retning for at afbryde dampudledningen, sæt mælkebeholderen ned.
- Sæt dampkontakten (14) på position "0".
- Hæld den opskummede mælk i kaffen.



• Damptrykket stiger, når knappen drejes.

- Det anbefales ikke at lukke vand ud i mere end 60 sekunder ad gangen.

- For straks at tilberede en anden kop kaffe, skal man fylde kedlen med vand og bringe den til rette temperatur. I modsat fald kan kaffen smage brændt.
- Sæt en tom kop på risten. Sæt ikke filterholderen i. Sæt kontakten for udledning af kaffe (15) på position "I", så koppen fyldes med vand. Sæt kontakten for udledning af kaffe (15) på position "0", når koppen er fyldt. Du kan nu brygge en anden kop kaffe.

#### 4-4. UDLEDNING AF VARMT VAND



- Sørg for, at have udført alle de handlinger, der er anført i afsnit 4.1.
- Placér en beholder under damp-/varmtvandsudløbet
- Åbn knappen (4) og sæt kontakten for udledning af kaffe/varmt vand (15) på position "I". På denne måde kommer der vand ud af damp-/varmtvandsudløbet (6).
- Når den ønskede vandmængde er nået, sættes kontakten for udledning af kaffe/varmt vand (15) igen på position "0", og knappen (4) lukkes.
- Efter udledning af varmt vand anbefales det at kontrollere, at beholderen (1) indeholder vand.

#### 4-5. JUSTERING AF TEMPERATUR I KEDEL

- Modellen LPSCSR02 er udstyret med en Termopid (11).
- Termopids funktion består i at regulere temperaturen på kedlen.
- Termopid er fra fabrikken indstillet til 92°C.
- Gå frem som følger for at ændre på reguleringen:

- tryk på knappen  tryk på

knappen så snart displayet viser teksten "PRG"  ;

- når displayet viser kedlens temperatur, indstilles med knapperne  og  værdien for den ønskede temperatur, fra et minimum på 80°C til et maksimum på 120°C.

- 3 sekunder efter tryk på den sidste knap gemmes dataene, og displayet viser temperaturen.



Hvis temperaturen indstilles til for høj en tærskel, begynder displayet at blinke ved anmodning om kaffeudledning.

### 5. RENGØRING OG VEDLIGEHOLDELSE

- Før rengøring og vedligeholdelse skal stikket tages ud af stikkontakten uden at trække i ledningen.
- Sænk ikke kaffemaskinen i vand eller andre væsker.
- Lad kaffemaskinen afkøle, inden den gøres rent.

#### RENGØRING AF FILTRE OG FILTERHOLDERE

- Kontrollér ofte filtrenes små huller for at fjerne eventuelle kaffeaflejringer.
- Klargør cirka en liter kogende vand med fire teskefulde rensmiddel til kaffemaskiner i en egnet beholder, og sænk filtre og filterholder ned i blandingen i 20-30 minutter; skyl derefter med rigeligt rindende vand.

#### RENGØRING AF DAMPDYSE

- Drej dampknappen for at lade lidt damp løbe ud og skylle mælkeresterne bort fra røret efter hver brug for at undgå at ændre smagen på de drikke, der skal opvarmes, og for at undgå,



---

at hullerne i enden afdampdysen (6),  
tilstopper.

- Rengør derefter enheden grundigt  
med en fugtig klud.

#### RENGØRING AF DEN UDVENDIGE STRUKTUR

For at sikre velbevarede udvendige  
overflader  
skal de gøres rent efter hver brug. Vent  
til overfladerne er afkølede. Anvend en  
blød, fugtig klud.

## 6. ÅRSAGER TIL FUNKTIONSFEJL OG ANOMALIER

| PROBLEM  | ÅRSAG   | LØSNING   |
|--|---|---|
| Maskinen fungerer ikke, og afbryderens kontrollampe lyser ikke       | <ol style="list-style-type: none"><li>1. Der mangler strøm</li><li>2. Elledningens stik er ikke sat rigtigt i</li><li>3. Elledningen er beskadiget</li></ol>  | <ol style="list-style-type: none"><li>1. Gendan strømmen</li><li>2. Sæt elledningens stik rigtigt i stikkontakten</li><li>3. Kontakt SERVICECENTERET for udskiftning</li></ol>  |
| Tænd-/slukkkontaktens kontrollampe er tændt, og vandet opvarmes ikke | <ol style="list-style-type: none"><li>1. Servicetermostater virker ikke</li><li>2. Varmelegemet er afbrudt eller brændt af</li></ol>  | <ol style="list-style-type: none"><li>1. Kontakt SERVICECENTERET</li><li>2. Kontakt SERVICECENTERET</li></ol>   |
| Der kommer ikke kaffe ud under brygning                              | <ol style="list-style-type: none"><li>1. Der mangler vand i vandbeholderen</li><li>2. Kaffen er malet for fint</li><li>3. Kaffemængden er for stor</li><li>4. Kaffen er trykket for hårdt</li><li>5. Dampkontakt slået til</li><li>6. Kredsløbet er ikke fyldt</li><li>7. Sien er snavset</li></ol> | <ol style="list-style-type: none"><li>1. Hæld vand i vandbeholderen</li><li>2. Udskift med en grovere malingsgrad</li><li>3. Reducér mængde kaffe i filteret</li><li>4. Tryk lettere på kaffepulveret</li><li>5. Sluk dampkontakten</li><li>6. Se afsnit 4.1</li><li>7. Rengør eller udskift sien</li></ol> |
| Kraftig støj fra pumpen  | <ol style="list-style-type: none"><li>1. Der mangler vand i vandbeholderen</li><li>2. Pumpen er ikke primet</li></ol>   | <ol style="list-style-type: none"><li>1. Hæld vand i vandbeholderen</li><li>2. Se afsnit 4.1</li></ol>  |
| Kaffen kommer for hurtigt ud   | <ol style="list-style-type: none"><li>1. Kaffen er malet for groft</li><li>2. Kaffemængden er utilstrækkelig</li><li>3. Kaffen er ikke trykket tilstrækkeligt</li><li>4. Kaffen er for gammel eller uegnet</li></ol>  | <ol style="list-style-type: none"><li>1. Regulér til en finere malingsgrad</li><li>2. Øg mængden af kaffe</li><li>3. Tryk kaffepulveret hårdere</li><li>4. Udskift kaffen</li></ol>   |

|  |  |   |
|--|--|---|
| Kaffen kommer ud i dråber                              | <ol style="list-style-type: none"> <li>1. Kaffen er malet for fint</li> <li>2. Kaffemængden er for stor</li> <li>3. Kaffen er for hårdt trykket</li> </ol>   | <ol style="list-style-type: none"> <li>1. Regulér til en grovere malingsgrad</li> <li>2. Reducér mængden af kaffe</li> <li>3. Stamp kaffen mindre</li> </ol>  |
| Kaffen kommer ud mellem kedelenheden og filterholderen | <ol style="list-style-type: none"> <li>1. Filterholderen er ikke sat korrekt i maskinen</li> <li>2. For stor mængde kaffe i filteret</li> <li>3. Filterholderens kant er ikke ren</li> <li>4. Underdelens tætning er slidt</li> </ol>  | <ol style="list-style-type: none"> <li>1. Sæt den rigtigt i.</li> <li>2. Reducér mængden af kaffe</li> <li>3. Fjern kafferester fra filterholderens kant rengør underdelens tætning</li> <li>4. Kontakt SERVICECENTERET</li> </ol>  |
| Kaffen er uden creme                                   | <ol style="list-style-type: none"> <li>1. Kaffeblendingen er ikke egnet til maskintypen</li> <li>2. Malingsgraden er ikke korrekt</li> <li>3. Kaffemængden er utilstrækkelig</li> </ol>  | <ol style="list-style-type: none"> <li>1. Udskift kaffen.</li> <li>2. Justér kaffemalingsgraden</li> <li>3. Øg mængden af kaffe og tryk den tilstrækkeligt</li> </ol>   |
| Kaffen er for kold                                     | <ol style="list-style-type: none"> <li>1. Maskinen havde ikke den rette temperatur</li> <li>2. Filterholder ikke forvarmet</li> <li>3. Kopper ikke forvarmet</li> <li>4. Termostaten fungerer ikke indenfor de optimale værdier</li> <li>5. Termopid (<b>11</b>) fungerer ikke indenfor de optimale værdier</li> </ol> | <ol style="list-style-type: none"> <li>1. Gentag anvisningerne i afsnit 4.1– 4.2</li> <li>2. Filterholderen skal opvarmes samtidig med vandet, se afsnit 4.1</li> <li>3. Opvarm kopperne tilpas på kopvarmeren (<b>2</b>)</li> <li>4. Kontakt SERVICECENTERET</li> <li>5. Indstil værdierne for Termopid</li> </ol> |
| Kaffen er for varm                                     | <ol style="list-style-type: none"> <li>1. Termopid (<b>11</b>) fungerer ikke indenfor de optimale værdier</li> </ol>   | <ol style="list-style-type: none"> <li>1. Indstil værdierne for Termopid</li> </ol>   |
| Maskinen udleder ikke damp                             | <ol style="list-style-type: none"> <li>1. Kredsløbet er ikke fyldt</li> <li>2. Hullet i enden af dampprøret er tilstoppet</li> <li>3. Der mangler vand i vandbeholderen</li> <li>4. Dampprøret er ikke isat korrekt</li> </ol>   | <ol style="list-style-type: none"> <li>1. Se afsnit 4.3 – dampudledning</li> <li>2. Rens hullet med en nål</li> <li>3. Se afsnit 4.1</li> <li>4. Sæt dampprøret på plads</li> </ol>   |

## CASABAR PID

Szanowny Kliencie, dziękujemy Ci za zakup naszego produktu, który opracowano zgodnie z najnowszymi innowacjami technologicznymi. Poprzez ścisłe przestrzeganie prostych czynności dotyczących prawidłowego użytkowania naszego produktu zgodnie z zasadniczymi zaleceniami w zakresie bezpieczeństwa podanymi w niniejszej instrukcji, będziesz mógł korzystać z jego maksymalnej wydajności i przekonać się o jego wysokiej niezawodności w miarę upływu lat. W razie napotkania nieprawidłowości w działaniu będziesz mógł skontaktować się z jednym z Centrów Serwisowych, które od teraz jest do Twojej dyspozycji.

### SYMBOLE UŻYTE W NINIEJSZEJ INSTRUKCJI

Ważne ostrzeżenia zawierają niniejsze symbole. Należy koniecznie przestrzegać niniejszych ostrzeżeń.



Przed uruchomieniem należy uważnie przeczytać instrukcję obsługi.



Uwaga! Szczególnie ważne i/lub niebezpieczne czynności.



Informacje (przydatne w celu korzystania z urządzenia).



Zalecenia.



Czynności, które może przeprowadzać sam użytkownik.



Interwencje, które musi przeprowadzać wyłącznie technik posiadający kwalifikacje.

---

# SPIS TREŚCI

|  |            |
|--|------------|
| <b>1. WSTĘP DO INSTRUKCJI</b>  | <b>126</b> |
| 1-1. WPROWADZENIE  | 126        |
| <b>2. OSTRZEŻENIA</b>  | <b>126</b> |
| 2-1. OSTRZEŻENIA DOTYCZĄCE BEZPIECZEŃSTWA  | 126        |
| 2-2. PRZEZNACZENIE URZĄDZENIA  | 128        |
| 2-3. INSTRUKCJE DOTYCZĄCE POSTĘPOWANIA PO ZAKOŃCZENIU<br>EKSPLOATACJI URZĄDZENIA | 128        |
| <b>3. OPIS</b>   | <b>129</b> |
| 3-1. OPIS PRODUKTU   | 129        |
| <b>4. UŻYTKOWANIE</b>  | <b>129</b> |
| 4-1. URUCHAMIANIE URZĄDZENIA   | 129        |
| 4-2. PRZYGOTOWYWANIE KAWY ESPRESSO   | 130        |
| 4-3. WYTWARZANIE PARY  | 131        |
| 4-4. DOZOWANIE GORĄCEJ WODY  | 132        |
| 4-5. REGULACJA TEMPERATURY W BOJLERZE  | 132        |
| <b>5. CZYSZCZENIE I KONSERWACJA</b>  | <b>132</b> |
| <b>6. PRZYCZYNY BRAKU DZIAŁANIA LUB NIEPRAWIDŁOWOŚCI</b>                         | <b>134</b> |

## 1. WSTĘP DO INSTRUKCJI

### 1-1. WPROWADZENIE

Niniejsza instrukcja obsługi stanowi integralną część urządzenia, należy ją uważnie przeczytać, powinna też pozostawać zawsze do dyspozycji, aby ewentualnie móc ponownie zapoznać się z jej treścią; należy ją przechowywać przez cały okres eksploatacji urządzenia.

Znajdują się w niej informacje dotyczące prawidłowego użytkowania, czyszczenia i konserwacji urządzenia, a także ważne wskazówki na temat, jeśli chodzi wykonywania czynności wymagających szczególnej uwagi i ewentualnego ryzyka resztkowego.

Instrukcja ta odzwierciedla innowacje technologiczne dostępne w momencie jej redagowania; producent zastrzega sobie prawo do wprowadzenia wszelkich zmian technicznych niezbędnych w jego produktach i do aktualizowania instrukcji bez obowiązku weryfikacji poprzednich wersji.

Firma LA PAVONI S.p.A. nie ponosi żadnej odpowiedzialności za ewentualne uszkodzenia, które mogą bezpośrednio lub pośrednio dotyczyć osób lub mienia w efekcie:

- nieprzestrzegania wszystkich zaleceń obowiązujących przepisów bezpieczeństwa;
- nieprawidłowej instalacji;
- wad zasilania;
- nieprzewidzianego lub nieprawidłowego użytkowania maszyny;
- użytkowania niezgodnego z tym wskazanym w niniejszej instrukcji;
- poważnych braków w konserwacji;
- modyfikacji maszyny lub jakichkolwiek nieupoważnionych interwencji;
- użytkowania nieoryginalnych lub

nieprzeznaczonych dla danego modelu części zamiennych;

- całkowitego lub nawet częściowego nieprzestrzegania instrukcji;
- zdarzeń wyjątkowych.

## 2. OSTRZEŻENIA



### 2-1. OSTRZEŻENIA DOTYCZĄCE BEZPIECZEŃSTWA

- Użytkownik powinien przestrzegać przepisów bezpieczeństwa obowiązujących w kraju użytkowania urządzenia, a także zasad podyktowanych zdrowym rozsądkiem i zaleceniami zawartymi w niniejszej instrukcji.
- W celu zagwarantowania prawidłowego działania urządzenia i zachowania jego właściwości w czasie, zaleca się sprawdzenie właściwych warunków otoczenia (temperatura otoczenia musi zawierać się w przedziale od 5° do 35°C), unikając używania urządzenia w miejscach, w których wykorzystywane są strumienie wody lub w środowiskach zewnętrznych narażonych na działanie czynników atmosferycznych (słońce, deszcz itp.).
- Po wyjęciu urządzenia z opakowania należy się upewnić, że jest ono nienaruszone i że nie uległo żadnym uszkodzeniom.
- Komponenty opakowania powinny zostać przekazane do specjalnych punktów utylizacji odpadów i w żadnym wypadku nie należy ich zostawiać bez nadzoru lub w zasięgu dzieci, zwierząt lub osób nieupoważnionych.
- Przed uruchomieniem urządzenia należy sprawdzić, czy napięcie zasilania podane na tabliczce znamionowej pod podstawą maszyny jest zgodne z napięciem stosowanym w kraju użytkownika.

- Urządzenia nie mogą używać osoby (w tym dzieci) o ograniczonych zdolnościach fizycznych, zmysłowych lub psychicznych, lub osoby nieposiadające doświadczenia chyba, że będą one nadzorowane lub zostaną pouczone na temat bezpiecznego użytkowania przez osobę odpowiadającą za ich bezpieczeństwo.
- Należy pilnować dzieci, aby nie bawiły się urządzeniem.
- Czynności związane z czyszczeniem i konserwacją nie powinny być wykonywane przez dzieci bez nadzoru.
- Nigdy nie zanurzać urządzenia w wodzie.
- Urządzenie jest przeznaczone wyłącznie do użytku domowego. Poza tym nie można go stosować:
  - w kuchni dla pracowników sklepów, biur i w innych miejscach pracy;
  - w gospodarstwach rolnych/agroturystycznych;
  - w hotelach, motelach i apartamentach na wynajem;
  - w obiektach typu Bed and Breakfast.
- Jeśli kabel zasilania elektrycznego jest uszkodzony, w celu uniknięcia możliwego ryzyka należy skontaktować się z serwisem technicznym, który dokona jego wymiany.
- dotyczy wyłącznie rynku europejskiego: Urządzenia mogą używać dzieci powyżej 8 roku życia pod warunkiem, że są one nadzorowane lub zostały pouczone o bezpiecznym użytkowaniu i związanym z nim ryzykiem.
- Dzieci powyżej 8 roku życia mogą czyścić i konserwować urządzenie pod warunkiem, że są nadzorowane.
- Trzymać urządzenie i jego kabel zasilający poza zasięgiem dzieci poniżej 8 roku życia.
- Dzieci nie mogą bawić się urządzeniem.
- Urządzenia mogą używać osoby o ograniczonych zdolnościach fizycznych, zmysłowych lub psychicznych lub osoby nieposiadające doświadczenia pod warunkiem, że będą one nadzorowane lub zostały pouczone na temat bezpiecznego użytkowania oraz są świadome związanego z tym ryzyka.
- Przed przystąpieniem do montażu, demontażu lub czyszczenia wyłączyć urządzenie z gniazdka prądu.
- Informacje na temat niniejszego urządzenia:
  - Przed użyciem urządzenia należy uważnie przeczytać niniejszą instrukcję.
- Po zakończeniu pracy należy wyłączyć urządzenie.
- Podczas eksploatacji urządzenia nie należy pozostawiać go bez nadzoru.
- Przed montażem i demontażem komponentów oraz przed czyszczeniem ekspresu do kawy należy ją zawsze odłączyć od gniazdka prądu.
- Przed podłączeniem i odłączeniem urządzenia należy się upewnić, że włącznik jest ustawiony w położeniu wyłączenia.
- Przed rozpoczęciem czyszczenia i w razie usterki wyjąć wtyczkę z gniazdka.
- Przed rozpoczęciem czyszczenia należy poczekać, aż ekspres do kawy ostygnie.
- Nigdy nie używać ekspresu do kawy bez zbiornika lub, gdy nie ma w nim wody.
- Pozostawić przynajmniej 3 cm przestrzeni pomiędzy ekspresem do kawy a ewentualnymi bocznymi lub tylnymi ścianami oraz przynajmniej 15 cm nad urządzeniem.
- Ryzyko oparzenia! Podczas funkcjonowania ekspres do kawy wytwarza ciepło i produkuje gorącą wodę oraz parę.
- Ryzyko oparzenia! Nie dotykać podgrzewacza filiżanek podczas funkcjonowania.
- Powierzchnie produktu pozostają bardzo gorące po użyciu ze względu na

ciepło resztkowe. Nie dotykać gorących powierzchni, aby uniknąć poparzeń.

- Nie stosować ekspresu do kawy w połączeniu z częściami lub akcesoriami innego produktu.
- Używać wyłącznie oryginalnych części zamiennych dostarczonych przez producenta. Zastosowanie nieoryginalnych części zamiennych może być przyczyną pożaru, porażenia prądem lub innych obrażeń.
- Ustawić ekspres do kawy wyłącznie na płaskiej i suchej powierzchni.
- Nie zmoczyć ekspresu do kawy i nie spryskiwać cieczami. W przypadku kontaktu z cieczą, natychmiast wyjąć kabel z gniazdka elektrycznego i dokładnie wytrzeć. Niebezpieczeństwo porażenia prądem!
- Nie stosować żrących detergentów lub tnących przedmiotów do czyszczenia ekspresu do kawy.
- Nie modyfikować urządzenia.
- Nigdy nie próbować gasić płomienia i/ lub pożaru wodą: wyłączyć urządzenie, wyjąć wtyczkę z gniazdka i nakryć płomień pokrywką lub kocem gaśniczym.
- Nie dopuścić, aby kabel zasilający wchodził w kontakt z ostrymi krawędziami.
- Nie umieszczać urządzenia na kuchni gazowej lub elektrycznej, lub w jej pobliżu, wewnątrz piekarnika lub w pobliżu źródeł ciepła.
- Nie umieszczać urządzenia w pobliżu kranów lub zlewozmywaków.

## 2-2. PRZEZNACZENIE URZĄDZENIA

- Niniejsze urządzenie przeznaczone jest do przyrządzania w domowych warunkach espresso z mieszanki kawy, do dozowania gorącej wody, wytwarzania pary i gorącego mleka.
- Użytkownik powinien uważnie, ze

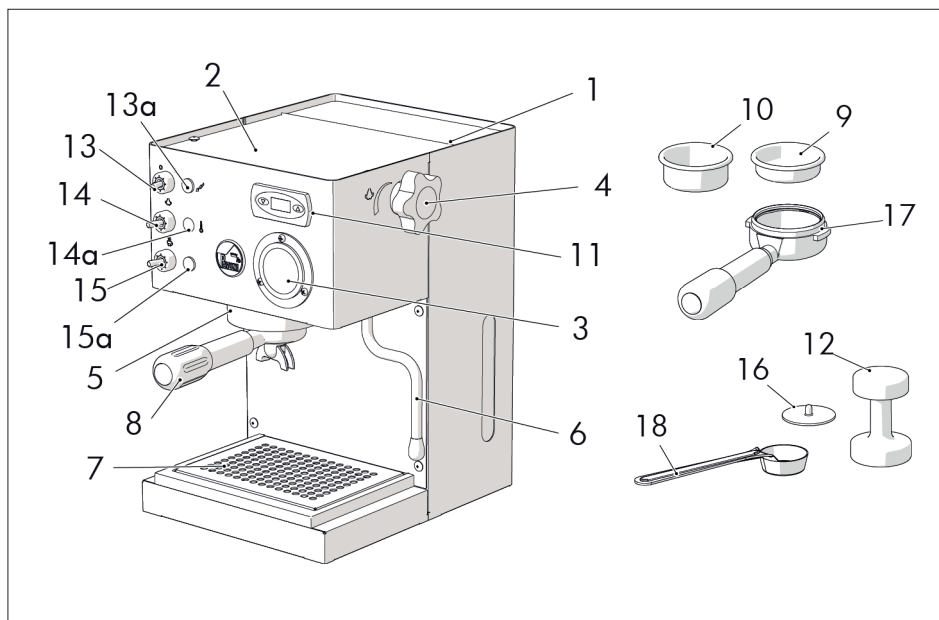
rozumieniem przeczytać instrukcje zawarte w podręczniku, aby zapewnić prawidłowe działanie urządzenia.

- W przypadku niewłaściwego użycia urządzenia wszelkie formy gwarancji tracą ważność, a producent nie ponosi żadnej odpowiedzialności za obrażenia osób i/lub uszkodzenia mienia.
- Za użycie niewłaściwe uważa się:
  - wszelkie sposoby użytkowania inne niż deklarowane;
  - wszelkie interwencje na urządzeniu, które są sprzeczne z zaleceniami podanymi w niniejszym podręczniku;
  - każde użytkowanie po naruszeniu komponentów lub urządzeń bezpieczeństwa;
  - użytkowanie urządzenia w środowisku zewnętrznym.

## 2-3. INSTRUKCJE DOTYCZĄCE POSTĘPOWANIA PO ZAKOŃCZENIU EKSPLOATACJI URZĄDZENIA

 Urządzenia elektryczne nie mogą być usuwane wraz z odpadami domowymi. Urządzenia opatrzone tym symbolem podlegają europejskiej dyrektywie 2012/19/UE. Wszystkie zużyte urządzenia elektryczne i elektroniczne należy usuwać oddzielnie od odpadów domowych, przekazując je do odpowiednich ośrodków zapewnianych przez Państwo. Prawidłowa utylizacja zużytego urządzenia pozwoli uniknąć szkód w stosunku do środowiska i zagrożeń dla zdrowia osób. W celu uzyskania dalszych informacji na temat utylizacji wycofanego urządzenia skontaktować się z administracją gminy, biurem utylizacji lub sklepem, w którym urządzenie zostało zakupione.





### 3. OPIS

#### 3-1. OPIS PRODUKTU

1. Zbiornik na wodę
2. Tacka do pasywnego podgrzewania filiżanek
3. Manometr
4. Pokrętko pary/gorącej wody
5. Blok zaparząjący
6. Dozownik pary/gorącej wody
7. Wyjmowana kratka na filiżanki
8. Uchwyt na filtr
9. Filtr na 1 filiżankę
10. Filtr na 2 filiżanki
11. Termopid
12. Tamper do kawy
13. Włącznik/wyłącznik zasilania
- 13a. Zaświecona lampka urządzenia
14. Włącznik pary
- 14a. Lampka temperatury roboczej urządzenia
15. Włącznik dozowania kawy/gorącej wody
- 15a. Lampka: włącznik dozowania kawy/gorącej wody

16. Membrana uszczelnienia filtra
17. Uchwyt filtra Fascino
18. Miarka do kawy

### 4. UŻYTKOWANIE

#### 4-1. URUCHAMIANIE URZĄDZENIA

- Otworzyć pokrywę zbiornika na wodę i napełnić zbiornik (1) czystą wodą pitną, uważając, aby nie przekroczyć maksymalnego dopuszczalnego poziomu.
- Uruchomić urządzenie, ustawiając włącznik/wyłącznik (13) w położeniu „I”. Zaświecona lampka (13a) potwierdza, że urządzenie jest zasilane elektrycznie.
- Włożyć uchwyt filtra (8 lub 17) do bloku zaparząjącego (5).
- Otworzyć pokrętko pary/gorącej wody (4).
- Ustawić dźwignię włącznika dozowania kawy/gorącej wody (15) w położeniu

„I”. Gdy z dozownika pary/gorącej wody (6) zacznie wypływać woda, ustawić dźwignię włącznika dozowania kawy/gorącej wody (15) w położeniu „0” i zamknąć pokrętko (4).

Po wykonaniu tych czynności przepłukać obwody wewnętrzne:

- Pod wylewkami, z których wypływa kawa, umieścić pojemnik i nacisnąć przycisk dozowania kawy/gorącej wody (14).
- Powtórzyć taką procedurę 5 razy.
- Po zakończeniu płukania poczekać, aż urządzenie osiągnie temperaturę roboczą.
- Urządzenie jest gotowe do użycia, kiedy regulator temperatury Termopid (11) osiąga wstępnie ustawioną temperaturę wynoszącą 92°C, idealną do przyrządzania kawy (jeśli zamierza się zmienić temperaturę Termopid, należy postępować zgodnie z instrukcjami w punkcie 4.5), a lampka sygnalizacyjna (14a) świeci światłem stałym.



Aby uniknąć powtarzania tego typu czynności, zaleca się sprawdzić poziom wody w zbiorniku (1), aby uniknąć opróżnienia obwodu wodnego urządzenia. Wówczas powyższe czynności należy powtórzyć.



Lampka osiągnięcia prawidłowej temperatury (14a) będzie dalej automatycznie wyłączać się i włączać podczas etapu nagrzewania się urządzenia. Po włączeniu urządzenia, przed zaparzeniem pierwszej kawy, należy odczekać około 6 minut na idealne rozgrzanie się urządzenia, natomiast przy parzeniu kolejnych kaw urządzenie będzie zawsze gotowe.

## 4-2. PRZYGOTOWYWANIE KAWY ESPRESSO

- Upewnić się, że wykonano wszystkie czynności wymienione w punkcie 4.1 „Uruchamianie urządzenia”.
- Aby uzyskać doskonałą kawę espresso, należy używać kawy o wysokiej jakości, mocno palonej i prawidłowo zmielonej. Ten ekspres ciśnieniowy do kawy espresso wymaga stosowania mieszanki drobno zmielonej; jeżeli mieszanka jest zbyt grubo zmielona, kawa będzie miała jasny kolor i będzie słaba, a na jej powierzchni nie powstanie pianka, natomiast jeśli będzie zbyt drobna, powstanie ciemna, mocna kawa, z niewielką ilością pianki.
- Zaleca się zmielenie kawy młynkiem tuż przed użyciem urządzenia, ponieważ zmielona kawa w krótkim czasie traci swoje właściwości aromatyczne.
- Ciepłe filiżanki pozwalają utrzymać właściwą temperaturę kawy już po jej zaparzeniu. Dlatego filiżanki, przed ich użyciem, zaleca się umieszczać na tacce do podgrzewania filiżanek (2).

### WSTĘPNE NAGRZEWANIE

- Sprawdzić, czy ilość wody w zbiorniku (1) jest wystarczająca.
- Włożyć uchwyt filtra (8 lub 17) do bloku zaparzącego (5) z włożonym filtrem na jedną filiżankę (9) lub na dwie filiżanki (10), w zależności od liczby kaw, jaką zamierza się przyrządzić.
- Uruchomić wyłącznik główny (13): zaświeci się lampka sygnalizacyjna (13a), która informuje, że urządzenie działa.
- Poczekać, aż urządzenie osiągnie temperaturę roboczą, aby móc zaparzyć kawę – zaświecona lampka (14a).

## PRZYGOTOWYWANIE KAWY ESPRESSO

- Wyjąć uchwyt filtra (**8** lub **17**), wypełnić filtr jedną lub dwiema miarkami kawy mielonej (jedna miarka na każdą filiżankę kawy), wyrównać i docisnąć kawę specjalnym tamperem (**12**).
- Wyczyścić dłonią krawędź filtra z ewentualnych pozostałości kawy, przymocować uchwyt filtra (**8** lub **17**) do bloku zaparzającego (**5**) i przesunąć go w prawo do momentu zablokowania się, aby przymocować go do bloku.
- Umieścić na kratce na filiżanki (**7**), pod uchwytem filtra, jedną lub dwie wstępnie podgrzane filiżanki.
- Uruchomić włącznik kawy/gorącej wody (**15**). Kawa zacznie wypływać z wylewek uchwyty filtra (**8**); po osiągnięciu żądanej ilości kawy przerwać dozowanie, ponownie używając włącznika (**15**) i pozostawić uchwyt filtra przymocowany.
- Wyjąć filiżanki i od razu serwować kawę.
- Po zakończeniu czynności wyjąć uchwyt filtra, usunąć fusy i wyczyścić uchwyt filtra pod bieżącą wodą.



- Po uruchomieniu urządzenia należy odczekać około 6 minut, aby uzyskać idealną temperaturę zaparzania pierwszej kawy.
- Zaleca się dozować parę maksymalnie przez 30 sekund.



- Nie dotykać gorących powierzchni (bojler, blok zaparzający, obudowa filtra, dysza pary), aby uniknąć oparzeń.
- Nie wyjmować obudowy filtra podczas zaparzania kawy, aby uniknąć oparzeń.
- Absolutnie nie wkładać rąk pod blok zaparzający i dyszę pary, ponieważ płyny lub

dozowana para są gorące i mogą spowodować oparzenia.

- Po zaparzeniu kawy nie wyjmować od razu obudowy filtra, poczekać kilka sekund, aby umożliwić usunięcie ciśnienia resztkowego i uniknąć możliwych oparzeń.

## 4-3. WYTWARZANIE PARY

- Z pary można korzystać w celu spienienia mleka do cappuccino, ale też w celu podgrzania napojów.



Uwaga! Ryzyko oparzenia! Na początku dozowania może dojść do krótkich rozbryzgów gorącej wody. Rurka dozująca może osiągać wysokie temperatury: należy unikać bezpośredniego dotykania jej dłońmi.

- Przygotować kawę espresso, jak przedstawiono w poprzednich punktach, używając dużych filiżanek.
- Gdy urządzenie jest gotowe do parzenia kawy, skierować rurkę pary nad kratkę (**7**) i otworzyć na chwilę pokrętło „gorącej wody/pary” (**4**), aby z rurki pary wydostała się pozostała w niej woda; po chwili zacznie z niej wydobywać się tylko para.
- Gdy zacznie się wydobywać tylko para, zamknąć pokrętło pary/gorącej wody (**4**).
- Ustawić dźwignię włącznika pary (**14**) w położeniu „I”.
- Po około 15 – 20 sekundach, gdy lampka informująca o osiągnięciu prawidłowej temperatury (**14a**) zaświeci się, umieścić pojemnik wypełniony zimnym mlekiem pod dozownikiem pary (**6**).
- Obrócić powoli pokrętło zaworu dozowania pary (**4**) w kierunku przeciwnym do ruchu wskazówek

zegara, aby wydobyła się z niej para.

- Po podwojeniu objętości mleka zanurzyć dyszę głębiej i podgrzać mleko do temperatury 60 – 65°C.
- Po osiągnięciu żądanej emulsji obrócić pokrętko w kierunku przeciwnym do ruchu wskazówek zegara, aby przerwać wytwarzanie pary i położyć pojemnik z mlekiem.
- Ustawić dźwignię włącznika pary (14) w położeniu „0”.
- Wlać zemulgowane mleko do kawy.



- Ciśnienie pary będzie wzrastać wraz z obracaniem pokrętkła.
- Zaleca się dozować parę maksymalnie przez 60 sekund.

- Aby od razu przygotować kolejną kawę, należy wypłnić bojler wodą, aby doprowadzić ją do prawidłowej temperatury. W przeciwnym razie kawa mogłaby mieć posmak kawy przypalonej.
- Umieścić na kratce pustą filiżankę. Nie wkładać uchwytu filtra. Ustawić dźwignię włącznika kawy (15) w położeniu „I”, wypełniając filiżankę wodą. Po wypełnieniu filiżanki ustawić dźwignię włącznika kawy (15) w położeniu „0”. W tym momencie można przyrządzić kolejną kawę.

#### 4-4. DOZOWANIE GORĄCEJ WODY

- Upewnić się, że wykonano wszystkie czynności wymienione w punkcie 4.1.
- Ustawić pojemnik pod dozownikiem pary/gorącej wody.
- Otworzyć pokrętko (4) i ustawić dźwignię włącznika kawy/gorącej wody (15) w położeniu „I”; w ten sposób z dozownika pary/gorącej wody od razu będzie wydobywać się woda (6).
- Po osiągnięciu żądanej ilości wody ustawić ponownie dźwignię włącznika kawy/gorącej wody (15) w położeniu



„0” i zamknąć pokrętko (4).

- Po dozowaniu gorącej wody zaleca się sprawdzić, czy zbiornik (1) zawiera wodę.

#### 4-5. REGULACJA TEMPERATURY W BOJLERZE

- Model LPSCSR02 jest wyposażony w termostat Termopid (11).
- Zadaniem Termopid jest regulacja temperatury bojlera.
- Termopid ustawiono fabrycznie na 92°C.
- Aby móc wykonać regulację, należy:

- nacisnąć przycisk ; gdy tylko na wyświetlaczu pojawi się napis „PRG”, nacisnąć przycisk 

- gdy na wyświetlaczu widnieje temperatura w bojlerze, ustawić za pomocą przycisków  i  wartość żądanej temperatury, w zakresie od minimum 80°C do maksymalnie 120°C;

- po 3 sekundach od naciśnięcia ostatniego przycisku dana jest zapisywana w pamięci i na wyświetlaczu widnieje temperatura.



Jeśli temperatura zostanie ustawiona na zbyt wysoką wartość, w momencie uruchomienia dozowania kawy wyświetlacz zacznie migać.

#### 5. CZYSZCZENIE I KONSERWACJA

- Przed wykonaniem jakiegokolwiek czynności polegającej na czyszczeniu i konserwacji należy wyjąć przewód zasilania z gniazdka prądowego, nie ciągnąc za niego.
- Nie zanurzać ekspresu w wodzie lub innych płynach.
- Przed rozpoczęciem czyszczenia należy

---

poczekać, aż ekspres do kawy ostygnie.

### CZYSZCZENIE FILTRÓW I UCHWYTÓW FILTRÓW

- Okresowo sprawdzać otworki filtrów celem usunięcia z nich ewentualnych pozostałości kawy.
- Przygotować w odpowiednim pojemniku około jednego litra wrzącej wody z czterema łyżeczkami detergentu do ekspresów do kawy i zanurzyć w niej na 20-30 minut filtry oraz uchwyty filtrów; następnie przepłukać obficie pod bieżącą wodą.

### CZYSZCZENIE DYSZY PARY

- Aby uniknąć zmiany smaku podgrzewanych napojów i blokowania się otworu na końcówce dyszy pary (6), należy po każdym użyciu obrócić pokrętko pary tak, aby wydostała się z niej odrobina pary i wylało pozostałe wewnątrz niej mleko.
- Następnie starannie wyczyścić urządzenie wilgotną ściereczką.

### CZYSZCZENIE POWIERZCHNI ZEWNĘTRZNYCH

Aby utrzymać zewnętrzne powierzchnie w dobrym stanie należy regularnie je czyścić po każdym użyciu. Zawsze poczekać, aż urządzenie ostygnie. Czyścić miękką i wilgotną szmatką.

## 6. PRZYCZYNY BRAKU DZIAŁANIA LUB NIEPRAWIDŁOWOŚCI

| PROBLEM   | PRZYCZYNA  | ROZWIĄZANIE  |
|---|--|--|
| Urządzenie nie działa i lampka sygnalizacyjna przelącznika nie zapala się | <ol style="list-style-type: none"><li>1. Brak prądu</li><li>2. Wtyczka przewodu zasilania nie została włożona prawidłowo</li><li>3. Przewód zasilania jest uszkodzony</li></ol>  | <ol style="list-style-type: none"><li>1. Przywrócić zasilanie</li><li>2. Włożyć prawidłowo wtyczkę przewodu zasilania do gniazdka prądowego</li><li>3. Zwrócić się do CENTRUM SERWISOWEGO w celu dokonania wymiany</li></ol>   |
| Lampka sygnalizacyjna włącznika jest zaświecona, a woda nie podgrzewa się | <ol style="list-style-type: none"><li>1. Termostaty nie działają</li><li>2. Grzałka jest przerwana lub przepalona</li></ol>  | <ol style="list-style-type: none"><li>1. Zwrócić się do CENTRUM SERWISOWEGO</li><li>2. Zwrócić się do CENTRUM SERWISOWEGO</li></ol>  |
| Podczas dozowania nie wydobywa się kawa                                   | <ol style="list-style-type: none"><li>1. W zbiorniku nie ma wody.</li><li>2. Kawa jest zbyt drobno zmielona</li><li>3. Za duża ilość kawy</li><li>4. Kawa jest zbyt mocno dociśnięta</li><li>5. Uruchomiony włącznik pary</li><li>6. Obwód nie został napełniony</li><li>7. Zabrudzone sitko</li></ol> | <ol style="list-style-type: none"><li>1. Włąć wodę do zbiornika</li><li>2. Zmienić na kawę zmieloną grubiej</li><li>3. Zmniejszyć ilość kawy w filtrze</li><li>4. Delikatniej dociskać kawę</li><li>5. Wyłączyć włącznik pary</li><li>6. Patrz punkt 4.1</li><li>7. Wyczyścić lub wymienić sitko</li></ol> |
| Wysoki hałas generowany przez pompę                                       | <ol style="list-style-type: none"><li>1. W zbiorniku nie ma wody.</li><li>2. Pompa nie jest zalana</li></ol>   | <ol style="list-style-type: none"><li>1. Włąć wodę do zbiornika</li><li>2. Patrz punkt 4.1</li></ol>   |
| Kawa wydobywa się zbyt szybko   | <ol style="list-style-type: none"><li>1. Kawa jest zbyt grubo zmielona</li><li>2. Ilość kawy jest niewystarczająca</li><li>3. Kawa nie została dostatecznie dociśnięta</li><li>4. Zwietrzała lub nieodpowiednia kawa</li></ol>   | <ol style="list-style-type: none"><li>1. Regulacja mielenia powinna być ustawiona na mielenie drobniejsze</li><li>2. Zwiększyć dawkę kawy</li><li>3. Mocniej docisnąć kawę</li><li>4. Zmienić kawę</li></ol>   |

|   |   |   |
|---|---|---|
| <p>Kawa wydobywa się kroplami</p>                               | <ol style="list-style-type: none"> <li>1. Kawa jest zbyt drobno zmielona</li> <li>2. Za duża ilość kawy</li> <li>3. Nadmierne dociśnięcie kawy</li> </ol>   | <ol style="list-style-type: none"> <li>1. Regulacja mielenia powinna być ustawiona na mielenie grubsze</li> <li>2. Zmniejszyć ilość kawy</li> <li>3. Delikatniej dociśnąć kawę</li> </ol>   |
| <p>Kawa wypływa pomiędzy zespołem bojlera a uchwytem filtra</p> | <ol style="list-style-type: none"> <li>1. Uchwyt filtra nie jest włożony prawidłowo</li> <li>2. Nadmierna ilość kawy w filtrze</li> <li>3. Krawędź uchwyty filtra nie została wyczyszczona</li> <li>4. Uszczelka pod pokrywą jest zużyta</li> </ol>   | <ol style="list-style-type: none"> <li>1. Włożyć go w sposób prawidłowy</li> <li>2. Zmniejszyć ilość kawy</li> <li>3. Usunąć pozostałości kawy z krawędzi uchwyty filtra, wyczyścić uszczelkę pod pokrywą</li> <li>4. Zwrócić się do CENTRUM SERWISOWEGO</li> </ol>   |
| <p>Na kawie nie powstaje pianka</p>                             | <ol style="list-style-type: none"> <li>1. Mieszanka kawy nie nadaje się do tego rodzaju urządzenia</li> <li>2. Stopień zmielenia kawy nie jest prawidłowy</li> <li>3. Ilość kawy jest niewystarczająca</li> </ol>   | <ol style="list-style-type: none"> <li>1. Zmienić kawę</li> <li>2. Wyregulować stopień zmielenia kawy</li> <li>3. Zwiększyć ilość kawy i odpowiednio ją dociśnąć</li> </ol>   |
| <p>Wydobywająca się kawa jest zbyt zimna</p>                    | <ol style="list-style-type: none"> <li>1. Urządzenie nie miało odpowiedniej temperatury</li> <li>2. Brak wstępnego nagrzania uchwyty filtra</li> <li>3. Brak wstępnego podgrzania filiżanek</li> <li>4. Termostat nie działa w zakresie optymalnych wartości</li> <li>5. Termopid <b>(11)</b> nie działa w zakresie optymalnych wartości</li> </ol> | <ol style="list-style-type: none"> <li>1. Przestrzegać wskazówek podanych w punkcie 4.1 – 4.2</li> <li>2. Uchwyt filtra powinien być podgrzewany wspólnie z wodą, patrz punkt 4.1</li> <li>3. Podgrzać odpowiednio filiżanki na specjalnej tacce do podgrzewania filiżanek <b>(2)</b></li> <li>4. Zwrócić się do CENTRUM SERWISOWEGO</li> <li>5. Ustawić wartości Termopid</li> </ol> |
| <p>Wydobywająca się kawa jest zbyt ciepła</p>                   | <ol style="list-style-type: none"> <li>1. Termopid <b>(11)</b> nie działa w zakresie optymalnych wartości</li> </ol>  | <ol style="list-style-type: none"> <li>1. Ustawić wartości Termopid</li> </ol>  |
| <p>Urządzenie nie wytwarza pary</p>                             | <ol style="list-style-type: none"> <li>1. Obwód nie został napełniony</li> <li>2. Otwór końcówki rurki pary jest zapchany</li> <li>3. W zbiorniku nie ma wody</li> <li>4. Rurka pary nie została włożona prawidłowo</li> </ol>  | <ol style="list-style-type: none"> <li>1. Patrz punkt 4.3 – wytwarzanie pary</li> <li>2. Wyczyścić otwór za pomocą igły</li> <li>3. Patrz punkt 4.1.</li> <li>4. Ustawić odpowiednio rurkę pary</li> </ol>  |

---

Käyttöohjeet malleille

## CASABAR PID

Hyvä asiakas,  
Kiitämme sinua uusimpien teknologisten innovaatioiden mukaisesti valmistetun tuotteen hankinnan johdosta. Noudattamalla huolella tässä ohjekirjassa annettuja yksinkertaisia käyttöohjeita, oleellisten turvamääräysten mukaisesti, saat tuotteen parhaan suorituskyvyn ja merkittävän luotettavuuden vuosien ajaksi. Mikäli toiminnassa esiintyy häiriöitä, voit kääntyä aina huoltoverkoston puoleen, joka on tästä lähtien käytettävissäsi.

### KÄYTTÖOHJEISSA KÄYTETYT MERKIT

Tärkeät varoitukset on merkitty näillä merkeillä. Näiden varoitusten noudattaminen on ehdottomasti tarpeen.



Ennen tuotteen käyttöönottoa, lue ohjekirja huolella läpi.



Varoitus! Eryyisen tärkeät ja/tai vaaralliset toimenpiteet.



Tietoja (hyödyllisiä laitteen käytön kannalta).



Neuvoja



Toimenpiteet, jotka voidaan suorittaa käyttäjän toimesta.



Toimenpiteet, jotka saa suorittaa yksinomaan pätevä teknikko.



---

# SISÄLTÖ

|   |            |
|---|------------|
| <b>1. JOHDANTO OHJEKIRJAAN</b>                          | <b>138</b> |
| 1-1. JOHDANTO   | 138        |
| <b>2. VAROITUKSIA</b>                                   | <b>138</b> |
| 2-1. TURVALLISUUSVAROITUKSET                            | 138        |
| 2-2. KEITTIMEN KÄYTTÖTARKOITUS                          | 140        |
| 2-3. OHJEET KEITTIMEN KÄSITTELYYN SEN KÄYTTÖIÄN LOPUSSA | 140        |
| <b>3. KUVAUS</b>  | <b>141</b> |
| 3-1. TUOTTEEN KUVAUS                                    | 141        |
| <b>4. KÄYTTÖ</b>  | <b>141</b> |
| 4-1. KEITTIMEN KÄYTTÖÖNOTTO                             | 141        |
| 4-2. ESPRESSOKAHVIN VALMISTAMINEN                       | 142        |
| 4-3. HÖYRYN ANNOSTELU                                   | 143        |
| 4-4. KUUMAN VEDEN ANNOSTELU                             | 144        |
| 4-5. SÄILIÖN LÄMPÖTILAN SÄÄTÖ                           | 144        |
| <b>5. PUHDISTUS JA HUOLTO</b>                           | <b>144</b> |
| <b>6. VIANMÄÄRITYS</b>                                  | <b>146</b> |

## 1. JOHDANTO OHJEKIRJAAN

### 1-1. JOHDANTO

Tämä ohjekirja kuuluu oleellisena osana keittimeen, se on luettava huolella ja sen on oltava aina käytettävissä siihen tutustumista varten. Sitä on säilytettävä keittimen koko käyttöajan ajan.

Sen sisältä löytyy tietoja keittimen oikeaan käyttöön, puhdistukseen, huoltoon ja siinä annetaan tärkeitä tietoja koskien toimenpiteitä, jotka on suoritettava äärimmäisen huolellisesti sekä mahdollisista jäännösriskeistä. Ohjekirja vastaa sen laadintahetkellä voimassa olevia teknologisia innovaatioita; valmistaja pidättää oikeuden tehdä kaikki tarvittavat tekniset muutokset tuotteilleen ja päivittää ohjekirjoja ilman velvoitusta edellisten tuotteiden päivitykseen.

LA PAVONI S.p.A. ei vastaa mahdollisista vahingoista, jotka voivat koitua välittömästi tai välillisesti henkilöille tai esineille seuraavista syistä:

- kaikkien voimassa olevien turvallisuussääntöjen noudattamatta jättäminen
- väärä asennus
- virransyöttöviat
- keittimen epäasianmukainen tai väärinkäyttö
- tässä ohjekirjassa osoitettuun nähden epäyhdenmukainen käyttö
- huoltoa on huomattavasti laiminlyöty
- keittimeen on tehty muutoksia tai valtuuttamattomia toimenpiteitä
- ei-alkuperäisten tai ei-mallikohtaisten varaosien käyttö
- ohjeiden noudattamatta jättäminen osittain tai kokonaan
- luonnonmullistukset.

## 2. VAROITUKSIA



### 2-1. TURVALLISUUSVAROITUKSET

- Käyttäjän on noudatettava keittimen käyttömaassa voimassa olevia turvamääräyksiä hyvän käytännön saneleminen ja tässä ohjekirjassa annettujen määräysten ohella.
- Keittimen oikean toiminnan ja sen ominaisuuksien säilyttämiseksi ajan myötä on suositeltavaa tarkastaa, että ympäristön olosuhteet ovat oikeat (ympäristön lämpötilan tulee olla 5-35 °C välillä), välttäen keittimen käyttöä tiloissa, joissa käytetään vesisuihkuja tai ulkotiloissa, joissa se altistuu sääolosuhteille (aurinko, sade jne.).
- Kun keitin otettu pois pakkauksesta varmista, että se on ehjä eikä siinä esiinny vahinkoja.
- Pakkausmateriaalit tulee toimittaa asianmukaisiin käsittelykeskuksiin eikä niitä saa missään tapauksessa jättää ilman valvontaa tai lasten, eläinten tai valtuuttamattomien henkilöiden saataville.
- Ennen keittimen käyttöönottoa, tarkista että keittimen alustan alle asetetussa arvokilvessä osoitettu syöttöjännite vastaa keittimen käyttömaassa käytössä olevaa jännitettä.
- Laitetta eivät saa käyttää henkilöt (mukaan lukien lapset), joilla on fyysisiä, henkisiä tai älyllisiä rajoitteita, tai joilla ei ole kokemusta ja tietoa laitteen käytöstä, ellei heitä valvo tai ohjaa aikuiset henkilöt, jotka ovat vastuussa heidän turvallisuudestaan.
- Lapsia tulee valvoa, jotta voidaan varmistaa etteivät he leiki laitteella.
- Lapset eivät saa suorittaa puhdistus- ja huoltotoimenpiteitä ilman valvontaa.
- Älä koskaan upota laitetta veteen.
- Tämä keitin on tarkoitettu yksinomaan kotitalouskäyttöön. Sitä ei saa käyttää:

kaupan työntekijöille tarkoitettun keittiön alueella, toimistoissa ja muissa työtiloissa

- maataloilla/maatilamatkailupaikoissa  
- hotelleissa, motelleissa ja vuokrahuoneistoissa asiakkaiden toimesta  
- aamiaismajoituspaikoissa (B&B).

- Jos virtajohto on vahingoittunut, ota välittömästi yhteyttä tekniseen huoltoon pyytääksesi sen vaihtoa ja välttääksesi mahdollisten vaarojen syntymistä.
- Vain Euroopan markkinoille: Alle 8-vuotiaat lapset eivät saa käyttää laitetta ellei heidän toimintaansa valvota tai laitteen turvallista käyttöä opeteta ja käyttöön liittyviä riskejä ymmärretä.
- 8-vuotiaat lapset voivat suorittaa laitteen puhdistuksen ja huollon jos heidän toimintaansa valvotaan.
- Pidä laite ja siihen kuuluva johto pois alle 8-vuotiaiden lasten ulottuvilta.
- Lapset eivät saa leikkiä keittimellä.
- Laitetta voivat käyttää henkilöt, joilla on fyysisiä,
- henkisiä tai älyllisiä rajoitteita, tai joilla ei ole kokemusta ja tietoa sen käytöstä jos heitä valvotaan tai ohjataan laitteen turvalliseen käyttöön ja jos he ymmärtävät siitä koituvat vaarat.
- Kytke laite irti pistorasiasta ennen asennus-, purku- ja puhdistustoimenpiteitä.
- Laitteeseen liittyen:  
Ennen laitteen käyttöä lue tämä käyttöopas huolellisesti läpi.
- Sammuta laite välittömästi käytön jälkeen.
- Älä jätä laitetta valvomatta kun se toimii.
- Kytke kahvinkeitin irti pistorasiasta ennen osien asennus- ja purkutoimenpiteitä ja ennen

puhdistustoimenpiteiden suorittamista.

- Ennen kuin keitin kytketään sähkövirtaan tai siitä pois, varmista että virtakatkaisin on sammutetussa asennossa.
- Kytke pistoke irti pistorasiasta ennen sen puhdistamista ja vian syntyessä.
- Anna kahvinkeitimen jäähtyä ennen sen puhdistamista.
- Älä käytä kahvinkeitintä jos vettä ei ole säiliössä tai ilman säiliötä.
- Jätä kahvinkeitimen ja mahdollisten sivulla tai takana olevien seinien väliin vähintään 3 cm ja päälle vähintään 15 cm tyhjää tilaa.
- Palovammojen vaara! Kahvinkeitin kuumenee toiminnan aikana ja kehittää kuumaa vettä ja höyryä.
- Palovammojen vaara! Älä koske kuppien lämmitystasoa toiminnan aikana.
- Pinnat pysyvät erittäin kuumina käytön jälkeen jälkilämmön vuoksi. Älä koske kuumiin pintoihin palovammojen välttämiseksi.
- Älä käytä kahvinkeitintä yhdessä muiden valmistajien toimittamia osia tai lisävarusteita.
- Käytä vain valmistajan toimittamia alkuperäisiä lisävarusteita. Muiden kuin valmistajan suosittelemien lisävarusteiden käyttö voi aiheuttaa tulipaloja, sähköiskuja tai henkilövahinkoja.
- Aseta kahvinkeitin vain tasaisille ja kuiville pinnoille.
- Vältä kahvinkeitimen kastamista tai nesteiden ruiskuttamista keittimen päälle. Jos laite joutuu kosketuksiin nesteiden kanssa, irrota johto välittömästi irti pistorasiasta ja kuivaa se huolella: Sähköiskujen vaara!
- Älä käytä aggressiivisia pesuaineita tai leikkaavia esineitä kahvinkeitimen


puhdistamiseen.

- Älä tee muutoksia laitteeseen.
- Älä koskaan yritä sammuttaa liekkiä/tulipaloa vedellä: sammuta laite, ota pistoke irti pistorasiasta ja peitä liekki kannella tai sammutuspeitteellä.
- Vältä virtajohdon joutumista kosketuksiin terävien kulmien kanssa.
- Älä aseta laitetta päällä olevien kaasutai sähköliesien päälle, uunin sisälle tai lämmönlähteiden läheisyyteen.
- Älä sijoita laitetta vesihanojen tai pesualtaiden läheisyyteen.

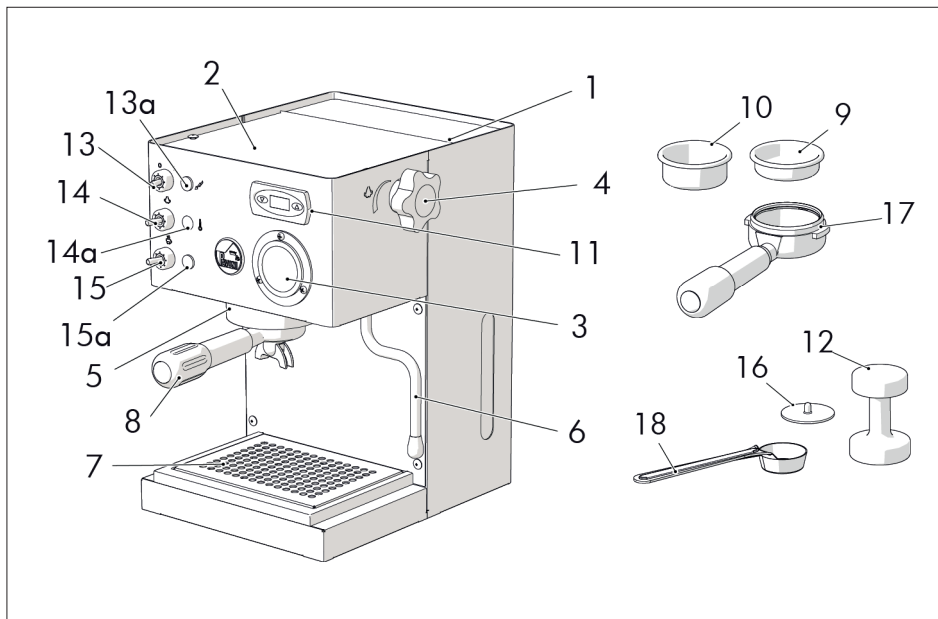
## 2-2. KEITTIMEN KÄYTTÖTARKOITUS

- Tämä keitin soveltuu espressokahvin valmistukseen kotikäytössä kahvisekoituksesta, kuuman veden ja/tai höyryn sekä kuuman maidon ottoon tai annosteluun.
- Käyttäjän on luettava ja ymmärrettävä kaikki ohjekirjassa annetut ohjeet keittimen oikean toiminnan kannalta.
- Väärinkäyttö aiheuttaa takuun täydellisen raukeamisen eikä valmistaja ota vastuuta henkilö- ja/tai aineellisista vahingoista.
- Väärinkäyttönä on pidettävä:
  - kaikkia käyttäjiä, jotka poikkeavat käyttötarkoituksen mukaisista käytöistä
  - kaikkia laitteessa suoritettavia toimenpiteitä, jotka poikkeavat tässä ohjekirjassa annetuista ohjeista
  - kaikkia käyttäjiä komponenttien tai turvalaitteiden peukalointien jälkeen,
  - laitteen käyttöä ulkotiloissa.

## 2-3. OHJEET KEITTIMEN KÄSITTELYYN SEN KÄYTTÖIÄN LOPUSSA

 Vanhoja sähkölaitteita ei saa hävittää yhdessä kotitalousjätteiden kanssa. Laitteet joihin on kiinnitetty tämä symboli ovat eurooppalaisen direktiivin 2012/19/EU alaisia. Kaikki käytöstä poistetut

sähkö- ja elektroniset laitteet tulee hävittää erikseen kotitalousjätteistä toimittamalla ne valtion järjestämiin kierrätyspisteisiin. Hävittämällä oikein käytöstä poistettu laite vältetään ympäristölle ja käyttäjien terveydelle aiheutuvia vaaroja. Laitteen hävittämiseen kuuluvia tietoja varten käänny kunnantoinmiston, jätehuoltotoimiston tai sen liikkeen puoleen, josta laite hankittiin.



### 3. KUVAUS

#### 3-1. TUOTTEEN KUVAUS

1. Vesisäiliö
2. Passiivinen kuppilämmitin
3. Painemittari
4. Höyrynuppi / kuuman veden nuppi
5. Annosteluysikkö
6. Kuuman veden / höyryn suutin
7. Kuppialustan irrotettava ritilä
8. Suodatinkuppi
9. Suodatin 1 kupillinen
10. Suodatin 2 kupillista
11. Termopid
12. Kahvitampperi
13. Virransyötön on/off-katkaisin
- 13a. Lamppu keitin päällä
14. Höyrykytkin
- 14a. Lamppu: keitin on saavuttanut lämpötilan
15. Kahvin / kuuman veden annostelukytin
- 15a. Lamppu: Kahvin / kuuman veden annostelukytin
16. Suodattimen kiinnityskalvo

17. Suodatinkuppi fascino
18. Mittalusikka

### 4. KÄYTTÖ

#### 4-1. KEITTIMEN KÄYTTÖÖNOTTO

- Avaa vesisäiliön kansi ja täytä säiliö (1) makealla ja puhtaalla vedellä. Älä ylitä sallittua maksimirajaa.
- Käynnistä keitin asettamalla on/off-katkaisin (13) asentoon "I". Lampun syttyminen (13a) vahvistaa sähkövirran paikallaolon.
- Laita suodatinkuppi (8 tai 17) annosteluysikköön (5).
- Avaa höyrynuppi / kuuman veden nuppi (4).
- Aseta kahvin/kuuman veden annostelukytin vipu (15) asentoon "I". Kun höyryn/kuuman veden suuttimesta (6) alkaa tulla vettä, aseta kahvin/kuuman veden annostelukytin vipu (15) asentoon

”0” ja sulje nuppi (4).

Kun nämä toimenpiteet on suoritettu, suorita sisäisten piirien huuhtelu:

- Aseta astia kahvisuuttimien alle ja paina kahvin/kuuman veden annostelunäppäintä (14).
- Toista tämä menettely 5 kertaa.
- Kun huuhtelu on päättynyt odota, että keitin saavuttaa toimintalämpötilan.
- Keitin on käyttövalmis kun lämpötilan säädin Termopid (11) saavuttaa esiasetetun lämpötilan 92 °C, joka on ihanteellinen lämpötila kahvin valmistusta varten (jos haluat muuttaa Termopidin lämpötilaa, noudata kappaleessa 4.5 annettuja ohjeita) ja merkkivalo (14a) jää palamaan kiinteänä.



Vältäaksesi kyseisten toimenpiteiden toistamista, tarkista säiliön (1) vesitaso, jotta keittimen vesipiirin tyhjeneminen voitaisiin estää. Jos näin kuitenkin tapahtuu, toista edellä mainitut toimenpiteet



Oikean lämpötilan saavuttamiseen kuuluva merkkivalo (14a) sammuu ja syttyy automaattisesti kuumennusjakson aikana. Kun keitin on laitettu päälle, ensimmäistä kahvia varten odota noin 6 minuuttia, kunnes ihanteellinen lämpötila saavutetaan. Seuraavia varten keitin on aina valmis.

## 4–2. ESPRESSOKAHVIN VALMISTAMINEN

- Varmista, että kaikki kappaleessa 4.1 ”keittimen käyttöönotto” annetut toimenpiteet on suoritettu.
- Erinomaisen espressokahvin aikaansaamiseksi on tärkeää käyttää hyvälaatuisia, hyvin paahdettua ja

oikein jauhettua kahvia. Pumpulla varustettu espressokeitin vaatii hienoksi jauhetun kahviseoksen käyttöä. Jos jauhatus on liian karkeaa, tuloksena on vaalea kahvi ilman vaahtoa. Jos taas jauhatus on liian hienoa, tuloksena on tumma ja vahva kahvi jossa pieni määrä vaahtoa.

- Kahvin jauhatusta suositellaan kahvimyllyllä jauheen käyttöhetkellä, sillä kahvi menettää arominsa lyhyen ajan kuluessa sen jauhatuksesta.
- Kuumat kupit edesauttavat kahvin säilymistä oikeassa lämpötilassa sen annostelun jälkeen. Näin ollen on suositeltavaa asettaa kupit ennen käyttöä kuppien lämmitystasolle (2).

### ESILÄMMITYS

- Tarkista, että säiliössä (1) oleva vesimäärä on riittävä.
- Aseta suodatinkuppi (8 tai 17) kahvin annosteluyksikköön (5), jossa on suodatin yhtä kahvikupillista (9) tai kahta kahvikupillista (10) varten valmistettavien kahvikupillisten mukaan ja laita se suodatinkuppiin.
- Laita yleiskatkaisin (13) päälle, käynnistykseen liittyvä merkkivalo syttyy (13a), joka osoittaa, että keitin toimii.
- Odota, että keitin saavuttaa toimintalämpötilan kahvin annostelua varten, lamppu (14a) palaa.

### ESPRESSOKAHVIN VALMISTAMINEN

- Ota suodatinkuppi (8 tai 17) pois, täytä suodatin yhdellä tai kahdella mittalusikallisella kahvijauhetta (yksi mittalusikallinen jokaista kahvikuppia varten), tasoita ja paina kahvia tarkoituksenmukaisella tamperilla (12)
- Puhdista suodattimen reuna kämmenellä mahdollisista kahvijäämistä ja kiinnitä suodatinkuppi

(8 tai 17) kahvin annosteluyskikköön (5) ja siirrä sitä oikealle, kunnes se lukittuu sen kiinnitystä varten yksikköön.

- Aseta kuppitason ritilän päälle (7), suodatinkupin alle, yksi tai kaksi esilämmitettyä kuppia.
- Laita kahvin / kuuman veden kytkin päälle (15), kahvi alkaa valua suodatinkupin suuttimista (8); kun haluttu kahviannos saadaan, keskeytä annostelu käyttämällä kytkintä uudelleen (15) ja jätä suodatinkuppi paikoilleen.
- Ota kupit pois ja tarjoile kahvi välittömästi.
- Kun toimenpiteet ovat päättyneet, ota suodatinkuppi pois, tyhjennä kahvinpurut ja puhdista suodatinkuppi juoksevalla vedellä.



- Kun keitin on laitettu päälle, odota noin 6 minuuttia, kunnes ihanteellinen lämpötila saavutetaan ensimmäisen kahvin annostelua varten
- On suositeltavaa annostella korkeintaan 30 sekuntia.



- Älä koske kuumia pintoja (säiliö, yksikkö, suodatinkuppi, höyryputki) palovammojen välttämiseksi.
- Älä ota suodatinkuppia pois kahvin annostuksen aikana mahdollisten palovammojen välttämiseksi.
- Älä missään tapauksessa laita käsiä yksikön ja höyryputken alle, sillä nesteet tai annosteltu höyry ovat hyvin kuumia ja voivat aiheuttaa palovammoja.
- Kahvin annostelun jälkeen, älä ota suodatinkuppia välittömästi pois. Odota muutama sekunti jäännöspaineen tyhjentämiseksi mahdollisten palovammojen

syntymisen välttämiseksi.

#### 4-3. HÖYRYN ANNOSTELU

- Höyryä voidaan käyttää maidon vaahdottamiseksi cappuccinoa varten mutta myös juomien kuumentamiseen.



Varoitus! Palovammojen vaara! Annostelun alussa voi esiintyä lyhyitä kuumavesisuihkeita. Annosteluputki voi saavuttaa korkeita lämpötiloja: vältä siihen koskemista suoraan käsillä.

- Valmista espressokahvi edellä olevissa kappaleissa annettujen ohjeiden mukaan käyttämällä suuria kuppeja.
- Keitin valmiina kahvin annosteluun, suuntaa höyryputki astian (7) päälle ja avaa "Kuuman veden/höyryn" nuppi (4) hetkeksi siten, että jäljelle jäävä vesi poistuu höyryputkesta. Hetken kuluttua putkesta tulee pelkkää höyryä.
- Kun pelkkää höyryä alkaa tulla ulos, sulje kuuman veden/höyryn nuppi (4)
- Asemoi höyrykytkimen vipu (14) asentoon "I".
- Noin 15-20 sekunnin kuluttua ja kun oikean lämpötilan saavuttamisesta osoittava merkkivalo (14a) syttyy, aseta kylmällä maidolla täytetty kannu höyrysuuttimen (6) alle.
- Käännä höyryn annosteluhanan nuppia hitaasti (4) vastapäivään saadaksesi höyryn ulos.
- Kun maidon tilavuus on kaksinkertaistunut, upota syvälle ja lämmitä maito 60-65 °C:een.
- Kun haluttu vahto on saatu, käännä höyrynuppia vastapäivään höyryn annostuksen keskeyttämiseksi ja laita maitoastia alas.
- Asemoi höyrykytkimen vipu (14) asentoon "0".

- Kaada vaahdotettu maito kahvin sekaan.



- Höyrypaine kasvaa nuppia käännettäessä.
- On suositeltavaa annostella korkeintaan 60 sekuntia.

- Valmistaaksesi välittömästi toisen kahvin, täytä säiliö vedellä oikean lämpötilan saamiseksi. Päinvastaisessa tapauksessa kahvi voi maistua palaneelta.
- Aseta tyhjä kuppi ritilän päälle. Älä aseta suodatinkuppia. Aseta kahvin kytkimen vipu (15) asentoon "I" täyttämällä kuppi vedellä. Kun kuppi on täytetty, aseta kahvikytkimen vipu (15) asentoon "0". Nyt voit valmistaa toisen kahvin.



#### 4-4. KUUMAN VEDEN ANNOSTELU

- Varmista, että kaikki kappaleessa 4.1 annetut toimenpiteet on suoritettu.
- Asetoi astia höyryn/kuuman veden suuttimen alle
- Kierrä nuppi (4) auki ja aseta kahvin/kuuman veden kytkimen vipu (15) asentoon "I". Tällä tavoin kuumaa vettä tulee höyryn/kuuman veden suuttimesta (6).
- Kun haluttu vesimäärä saavutetaan, aseta kahvin/kuuman veden kytkimen vipu (15) asentoon "0" ja sulje nuppi (4).
- Kuuman veden annostelun jälkeen on suositeltavaa tarkastaa, että säiliössä (1) on vettä.

#### 4-5. SÄILIÖN LÄMPÖTILAN SÄÄTÖ

- Malli LPSCSR02 on varustettu Termopidillä (11).
- Termopidin tehtävänä on säätää säiliön lämpötilaa.
- Termopid on asetettu tehtaalla 92 °C:een.
- Säättöä varten, toimi seuraavasti:

- paina näppäintä ; kun näytölle ilmestyy kirjoitus "PRG", paina näppäintä ;

- kun näytölle ilmestyy säiliön lämpötila, aseta näppäimillä  ja  halutun lämpötilan arvo 80 °C:n minimiarvosta 120 °C:n maksimiarvoon.

- 3 sekunnin kuluttua viimeisen näppäimen painalluksesta, arvo tallennetaan ja näyttö näyttää lämpötilaa.



Jos lämpötila asetetaan liian korkealle, kahvin annostelupyynnön aikana näyttö alkaa vilkkua.

## 5. PUHDISTUS JA HUOLTO

- Ennen minkä tahansa puhdistus- ja huoltotoimenpiteen suorittamista, irrota virtajohto pistorasiasta siitä vetämättä.
- Älä upota kahvinkeitintä veteen tai muihin nesteisiin.
- Anna kahvinkeitimen jäähtyä ennen sen puhdistamista.

### SUODATTIMIEN JA SUODATINKUPPIEN PUHDISTUS

- Tarkista usein suodattimien aukot poistaaksesi mahdolliset kahvijäämät.
- Valmistelee noin litra kiehuvaa vettä jossa neljä lusikallista jauhemaista kahvinkeitinelle tarkoitettua pesuainetta sopivaan astiaan ja upota siihen suodattimet ja suodatinkupit noin 20-30 minuutiksi; huuhtelee sitten runsaalla ja juoksevilla vedellä.

### HÖYRYPUTKEN PUHDISTUS

- Vältäaksesi kuumennettävien juomien maun muuttumista ja höyryputken



---

päässä olevan aukon tukkeutumista (6), käännä höyrynuppia jokaisen käytön jälkeen saadaksesi höyryn ja sen sisälle jääneen maidon ulos.

- Puhdista laite sitten huolella kostealla liinalla.

#### RUNGON PUHDISTUS

Hyvän kunnon kannalta ulkopinnat on puhdistettava säännöllisesti jokaisen käyttökerran jälkeen kun ne ovat jäähtyneet.

Puhdista pehmeällä ja kostealla liinalla.

## 6. VIANMÄÄRITYS

| ONGELMA  | SYY  | RATKAISU   |
|--|--|--|
| Keitin ei toimi ja virtakatkaisimen merkkivalo ei syty | <ol style="list-style-type: none"><li>1. Virta puuttuu</li><li>2. Virtajohtoa ei ole asetettu oikein paikoilleen</li><li>3. Liitäntäkaapeli on vahingoittunut</li></ol>  | <ol style="list-style-type: none"><li>1. Kytke virta takaisin päälle</li><li>2. Aseta pistoke oikein pistorasiaan</li><li>3. Käänny HUOLTOKESKUKSEN puoleen vaihtoa varten</li></ol>   |
| Virtakatkaisimen merkkivalo palaa ja vesi ei kuumene   | <ol style="list-style-type: none"><li>1. Käyttötermostaatit eivät toimi</li><li>2. Vastus on katkennut tai palanut.</li></ol>  | <ol style="list-style-type: none"><li>1. Käänny HUOLTOKESKUKSEN puoleen</li><li>2. Käänny HUOLTOKESKUKSEN puoleen</li></ol>  |
| Annostelun aikana kahvia ei valu                       | <ol style="list-style-type: none"><li>1. Vesi puuttuu säiliöstä</li><li>2. Kahvi on jauhettu liian hienoksi</li><li>3. Kahvia on liikaa</li><li>4. Kahvi on liian puristettua</li><li>5. Höyrykytkin päällä</li><li>6. Piiriä ei ole ladattu</li><li>7. Suodatinlevy on likainen</li></ol> | <ol style="list-style-type: none"><li>1. Kaada vettä säiliöön</li><li>2. Vaihda karkeampaan jauhatukseen</li><li>3. Vähennä kahvin määrää suodattimessa</li><li>4. Paina kahvia vähemmän</li><li>5. Kytke höyrykytkin pois päältä</li><li>6. Katso kappale 4.1</li><li>7. Puhdista tai vaihda suodatinlevy</li></ol> |
| Kovaa melua pumpusta                                   | <ol style="list-style-type: none"><li>1. Vesi puuttuu säiliöstä</li><li>2. Pumppu ei ole käynnistynyt</li></ol>  | <ol style="list-style-type: none"><li>1. Kaada vettä säiliöön</li><li>2. Katso kappale 4.1</li></ol>   |
| Kahvi valuu liian nopeasti                             | <ol style="list-style-type: none"><li>1. Kahvi on jauhettu liian karkeaksi</li><li>2. Kahvin määrä ei ole riittävä</li><li>3. Kahvia ei ole puristettu riittävästi</li><li>4. Kahvi on vanhaa tai sopimatonta</li></ol>  | <ol style="list-style-type: none"><li>1. Kahvin jauhatuksen säädön on oltava hienempi</li><li>2. Lisää kahviannosta</li><li>3. Paina kahvia enemmän</li><li>4. Vaihda kahvi</li></ol>  |

|   |  |   |
|---|--|---|
| Kahvia valuu tiputtamalla                           | <ol style="list-style-type: none"> <li>1. Kahvi on jauhettu liian hienoksi</li> <li>2. Kahvia on liikaa</li> <li>3. Kahvia on puristettu liikaa</li> </ol>   | <ol style="list-style-type: none"> <li>1. Kahvin jauhatuksen säädön on oltava karkeampi</li> <li>2. Vähennä kahvin määrää</li> <li>3. Paina kahvia vähemmän</li> </ol>  |
| Kahvia valuu säiliöyksikön ja suodatinkupin välistä | <ol style="list-style-type: none"> <li>1. Suodatinkuppia ei ole asetettu oikein paikoilleen</li> <li>2. Kahvia on liikaa suodattimessa</li> <li>3. Suodatinkupin reunaa ei ole puhdistettu</li> <li>4. Suodatinlevyn tiiviste on kulunut</li> </ol>  | <ol style="list-style-type: none"> <li>1. Aseta se oikein paikalleen.</li> <li>2. Vähennä kahvin määrää</li> <li>3. Ota kahvijäämät pois suodatinkupin reunalta ja puhdista suodatinlevyn tiiviste</li> <li>4. Käänny HUOLTOKESKUKSEN puoleen</li> </ol>  |
| Kahviin ei muodostu vaahtoa                         | <ol style="list-style-type: none"> <li>1. Kahviseos ei sovellu keittimen tyyppille</li> <li>2. Jauhatusta ei ole oikea</li> <li>3. Kahvin määrä ei ole riittävä</li> </ol>   | <ol style="list-style-type: none"> <li>1. Vaihda kahvi.</li> <li>2. Säädä jauhatusta</li> <li>3. Lisää kahviannosta ja paina se oikein</li> </ol>   |
| Annosteltu kahvi on liian kylmää                    | <ol style="list-style-type: none"> <li>1. Keittimen lämpötila ei ollut oikea</li> <li>2. Suodatinkuppia ei ole esilämmitetty</li> <li>3. Kupit eivät ole lämmenneet</li> <li>4. Termostaatti ei työskentele ihanteellisten arvojen sisällä</li> <li>5. Termopid (<b>11</b>) ei työskentele ihanteellisten arvojen sisällä</li> </ol> | <ol style="list-style-type: none"> <li>1. Noudata kappaleessa 4.1 - 4.2 annettuja ohjeita</li> <li>2. Suodatinkuppi on lämmitettävä yhtä aikaa veden kanssa, katso kappale 4.1</li> <li>3. Lämmitä kupit asianmukaisen kuppitelineen (<b>2</b>) päällä</li> <li>4. Käänny HUOLTOKESKUKSEN puoleen</li> <li>5. Aseta Termopidin arvot</li> </ol> |
| Annosteltu kahvi on liian kuumaa                    | <ol style="list-style-type: none"> <li>1. Termopid (<b>11</b>) ei työskentele ihanteellisten arvojen sisällä</li> </ol>  | <ol style="list-style-type: none"> <li>1. Aseta Termopidin arvot</li> </ol>   |
| Keitin ei annostele höyryä                          | <ol style="list-style-type: none"> <li>1. Piiriä ei ole ladattu</li> <li>2. Höyryputken päässä oleva aukko on tukossa</li> <li>3. Vesi puuttuu säiliöstä</li> <li>4. Höyryturboa ei ole asetettu oikein paikoilleen</li> </ol>   | <ol style="list-style-type: none"> <li>1. Katso kappale 4.3 - höyryn annostelu</li> <li>2. Puhdista tukkeutunut aukko neulalla</li> <li>3. Katso kappale 4.1</li> <li>4. Asemoi höyryturboa uudelleen</li> </ol>  |

---

Instruksjoner for bruk av modellene

## CASABAR PID

Kjære kunde,

Vi takker for at du kjøpte et av våre produkter, laget i samsvar med de nyeste teknologiske innovasjoner. Ved å følge de enkle operasjonene for riktig bruk av vårt produkt i samsvar med de viktige sikkerhetskravene som er angitt i denne håndboken, vil du oppnå maksimal ytelse og oppdage hvor pålitelig dette produktet er. Dersom det skulle oppstå driftsproblemer, er våre servicesentre nå tilgjengelige for deg.

### SYMBOLER BRUKT I DISSE INSTRUKSJONENE

Viktige advarsler har disse symbolene. Det er svært viktig å følge disse advarslene.



Les nøye bruksanvisningen før maskinen settes i drift.



Vær oppmerksom! Svært viktige og/eller farlige handlinger.



Informasjon (nyttige ved bruk av maskinen).



Råd:



Handlinger som kan utføres av brukeren.



Handlinger som kun må utføres av en kvalifisert tekniker.

---

# INNHOOLD

|   |            |
|---|------------|
| <b>1. INTRODUKSJON TIL HÅNDBOKEN</b>                    | <b>150</b> |
| 1-1. INNLEDNING   | 150        |
| <b>2. ADVARSLER</b>                                     | <b>150</b> |
| 2-1. SIKKERHETSREGLER                                   | 150        |
| 2-2. TILTENKT BRUK AV MASKINEN                          | 152        |
| 2-3. INSTRUKSJONER FOR HÅNDTERING ETTER ENDT LIVSSYKLUS | 152        |
| <b>3. BESKRIVELSE</b>                                   | <b>153</b> |
| 3-1. BESKRIVELSE AV PRODUKTET                           | 153        |
| <b>4. BRUK</b>  | <b>153</b> |
| 4-1. SETTE APPARATET I DRIFT                            | 153        |
| 4-2. TILBEREDELSE AV ESPRESSOKAFFE                      | 154        |
| 4-3. UTTAK AV DAMP                                      | 155        |
| 4-4. UTTAK AV VARMT VANN                                | 155        |
| 4-5. JUSTERING AV KJELENS TEMPERATUR                    | 156        |
| <b>5. RENGJØRING OG VEDLIKEHOLD</b>                     | <b>156</b> |
| <b>6. ÅRSAKER TIL MANGLENDE DRIFT ELLER DRIFTSFEIL</b>  | <b>157</b> |

## 1. INTRODUKSJON TIL HÅNDBOKEN

### 1-1. INNLEDNING

Denne bruksanvisningen er en viktig del av maskinen, den må leses nøye gjennom og må alltid være tilgjengelig for eventuelle konsultasjoner. Ta vare på den så lenge maskinen er i drift.

Her finnes det informasjon som gjelder korrekt bruk av maskinen, rengjøring, vedlikehold og den gir indikasjoner for å utføre operasjoner som krever spesiell oppmerksomhet og mulige gjenværende risikoer.

Manualen gjenspeiler de teknologiske nyvinningene på tidspunktet for utgivelsen; produsenten forbeholder seg retten til å utføre alle tekniske endringer som kreves på produktene og oppdatere håndbøkene uten å være forpliktet til å oppdatere de eldre utgavene.

LA PAVONI S.p.A. er ikke ansvarlig for eventuelle skader som oppstår direkte eller indirekte på personer eller gjenstander forårsaket av følgende grunner:

- manglende overholdelse av alle bestemmelsene i gjeldende sikkerhetsforskrifter;
- feil installasjon;
- feil i strømtilførsel;
- uegnet eller feil bruk av maskinen;
- bruk som ikke er i samsvar med det som er spesifisert i denne håndboken;
- alvorlige mangler ved vedlikehold;
- endringer på maskinen eller uautoriserte handlinger;
- bruk av uoriginale reservedeler eller reservedeler som ikke er spesifikke for denne maskinen;
- fullstendig eller delvis manglende overholdelse av instruksjonene;

- eksepsjonelle hendelser.

## 2. ADVARSLER



### 2-1. SIKKERHETSREGLER

- Brukeren må overholde sikkerhetsstandardene som er gjeldende i landet der maskinen brukes, i tillegg til sunn fornuft og det som er skrevet i denne håndboken.
- For å garantere at maskinen fungerer korrekt og opprettholder dens egenskaper over tid, anbefaler vi at du sjekker at miljøforholdene er riktige (omgivelsestemperaturen må være mellom 5 °C og 35 °C), og ved å unngå at den brukes på steder hvor det brukes vannstråler eller ute hvor den utsettes for vær og vind (sol, regn, osv.).
- Når du har tatt maskinen ut av emballasjen kontroller at den er hel og ikke har blitt utsatt for skader.
- Emballasjen må leveres til spesielle miljøstasjoner og ikke forlates uten tilsyn eller innenfor rekkevidden til barn, dyr eller uautoriserte personer.
- Før maskinen settes i drift sjekk at matespenningen som er angitt på merkeskiltet plassert under maskinens base er den som brukes i landet.
- Produktet må ikke brukes av personer (inkludert barn) med reduserte fysiske, sansemessige eller mentale evner, eller som har manglende erfaring eller kjennskap til produktet, med mindre de overvåkes av eller får opplæring i sikker bruk av produktet av en person som er ansvarlig for deres sikkerhet.
- Hold øye med barna for å passe på at de ikke leker med produktet.
- Rengjøring og vedlikehold må ikke utføres av barn uten oppsyn.
- Legg aldri produktet i vann.
- Dette produktet er kun laget for å

- brukes i hjemmet. Det kan ikke brukes:
- på kjøkken i butikker, kontorer eller andre arbeidsmiljøer;
  - på gårder/gårdsturisme;
  - av gjester på hoteller, moteller eller andre overnattingssteder;
  - på bed and breakfast.
- Hvis strømkabelen er skadet, må du kontakte teknisk service som vil sørge for å skifte den ut for å unngå alle former for farer.
  - Kun for europeiske markeder:  
Dette produktet kan brukes av barn som er eldre enn 8 år hvis de er under oppsyn av eller har fått instruksjoner i bruken av produktet og forstår risikoen forbundet med dette.
  - Rengjøring og vedlikehold kan utføres av barn over 8 år, så fremt de overvåkes av voksne.
  - Hold produktet og strømkabelen utenfor rekkevidden til barn som er under 8 år.
  - Barn må ikke leke med produktet.
  - Produktet kan benyttes av personer med reduserte fysiske,
  - sansemessige eller mentale evner, eller som har manglende erfaring eller kjennskap til produktet, hvis de overvåkes av eller får opplæring i sikker bruk av produktet og hvis de er oppmerksomme på farene knyttet til dette.
  - Koble produktet fra strømforsyningen før alle operasjoner som angår Montering, demontering og rengjøring.
  - For dette produktet:  
Les denne bruksanvisningen nøye før du bruker produktet.
  - Slå av produktet straks etter bruk.
  - Ikke etterlat produktet uten overvåkning når det er i funksjon.
  - Koble alltid mikseren fra strømkontakten hvis den etterlates uten tilsyn, før montering og demontering av komponenter, og før rengjøring.
  - Før du kobler til eller fra maskinen kontroller at av/på-bryteren er i av-posisjon.
  - Ta ut strømkabelen før du foretar rengjøring og ved eventuelle feil.
  - La kaffemaskinen avkjøles før rengjøring.
  - Ikke bruk kaffemaskinen uten vann i beholderen eller uten beholderen.
  - La det være minst 3 cm mellom kaffemaskinen og eventuelle side- eller bakvegger, og la det være minst 15 cm over kaffemaskinen.
  - Fare for forbrenning! Kaffemaskinen blir varm og produserer varmt vann og damp under bruk.
  - Fare for forbrenning! Ikke ta på koppevarmeren mens produktet er i bruk.
  - Produktets overflater forblir veldig varme etter bruk på grunn av gjenværende varme. Ikke ta på de varme overflatene for å unngå brannskader.
  - Ikke bruk kaffemaskinen sammen med deler eller tilbehør til andre produkter.
  - Bruk kun originale reservedeler fra produsenten. Bruk av reservedeler som ikke er anbefalt av produsenten kan føre til brann, elektrisk støt eller personskader.
  - Sett kaffemaskinen kun på flate og tørre overflater.
  - Unngå å fukte eller sprute væske på kaffemaskinen. Ved kontakt med væsker må du straks trekke strømkabelen ut fra stikkontakten og tørke grundig: Fare for elektrisk støt!
  - Ikke bruk aggressive rengjøringsmidler eller skarpe gjenstander for å rengjøre kaffemaskinen.
  - Ikke foreta endringer på produktet.

- Forsøk aldri å slukke flammer/ branntilløp med vann. Slå av produktet, trekk ut strømkabelen og dekk til flammen med et lokk eller et brannteppe.
- Unngå at strømkabelen kommer i kontakt med skarpe kanter.
- Ikke plasser produktet over eller i nærheten av tente gassbrennere eller elektriske plater, inne i en ovn eller i nærheten av varmekilder.
- Ikke plasser produktet i nærheten av kraner eller vasker.

separat fra husholdningsavfall, de må leveres til autoriserte innsamlingssteder som er godkjente av staten. Ved riktig kassering av apparatet unngå man miljøskader og fare for menneskers helse. For ytterligere informasjon angående kassering av apparatet bes man ta kontakt med lokale myndigheter, kontor med ansvar for avfallshåndtering, eller butikken der apparatet ble kjøpt.

## 2-2. TILTENKT BRUK AV MASKINEN

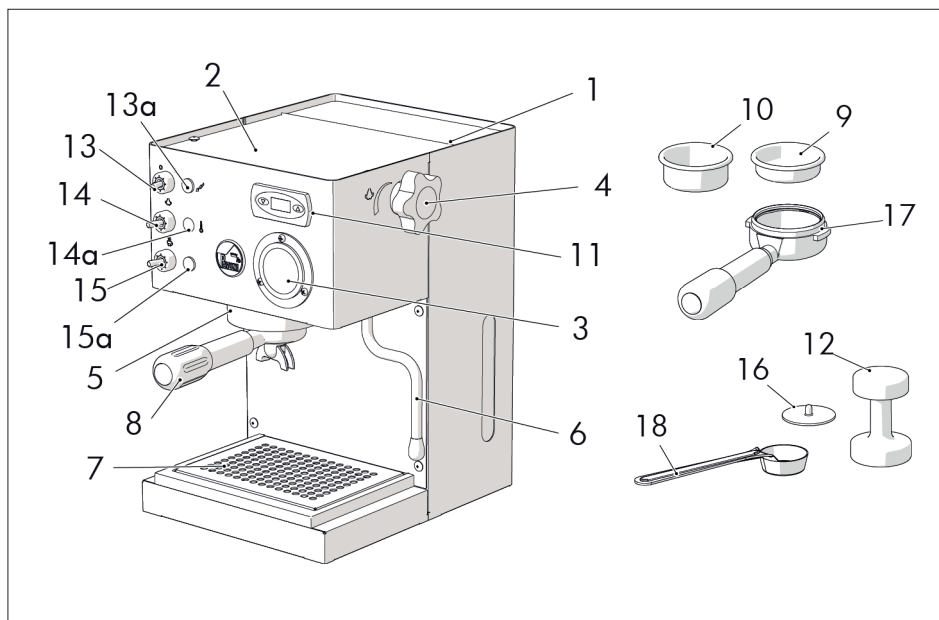
- Denne maskinen er egnet for bruk i hjemmet til tilberedning av espressokaffe med kaffeblanding, og uttak av varmt vann og/eller damp, i tillegg til varm melk.
- Brukeren må ha lest og forstått instruksjonene i håndboken, slik at maskinen fungerer som den skal.
- Ved feil bruk ugyldiggjøres enhver form for garanti, og produsenten fraskriver seg alt ansvar for skader på personer og/eller gjenstander.
- Feil bruk er:
  - all annen bruk enn hva som er oppgitt;
  - alle inngrep på apparatet som er i kontrast med anvisningene i denne håndboken,
  - bruk etter å ha tuklet med komponenter eller sikkerhetsinnretninger;
  - bruk av maskinen utendørs.

## 2-3. INSTRUKSJONER FOR HÅNTERING ETTER ENDT LIVSSYKLUS



Elektriske apparater må ikke kastes sammen med husholdningsavfall. Apparater med dette symbolet er underlagt Direktiv 2012/19/EU Alle elektriske og elektroniske apparater må kastes





### 3. BESKRIVELSE

#### 3-1. BESKRIVELSE AV PRODUKTET

1. Vannbeholder
2. Passiv koppevarmer
3. Manometer
4. Bryter for damp/varmt vann
5. Uttaksenhet
6. Uttak damp/varmt vann
7. Avtakbart koppebrett
8. Filterholder
9. Filter 1 kopp
10. Filter 2 kopper
11. Termopid
12. Kaffetamper
13. Strømbryter on/off
- 13a. Lampe maskin slått på
14. Dampbryter
- 14a. Lampe: maskin ved temperatur
15. Bryter uttak kaffe/varmt vann
- 15a. Lampe: bryter uttak kaffe/varmt vann
16. Membran filterpakning
17. Fascino filterholder
18. Måleenhet kaffe

### 4. BRUK

#### 4-1. SETTE APPARATET I DRIFT

- Åpne lokket på vannbeholderen og fyll beholderen (1) med kaldt, rent vann og pass på at du ikke overstiger maksimalnivået.
  - Slå på maskinen ved å sette ON/OFF-bryteren (13) i posisjon «I». Når lampen (13a) lyser bekrefter den at strømtilførselen er på.
  - Sett filterholderen (8 eller 17) i uttaksenheten (5).
  - Åpne bryter for damp/varmt vann (4).
  - Sett bryteren for uttak av kaffe/varmt vann (15) i posisjon "I". Når det begynner å komme vann ut av uttaket for damp/varmt vann (6), sett bryter for uttak kaffe/varmt vann (15) i posisjon "0" og steng bryteren (4).
- Når dette er utført fortsett med skylling av de innvendige kretsene:
- Plasser en beholder under

kaffeuttakene og trykk på tasten for uttak av kaffe/varmt vann **(14)**.

- Gjenta denne framgangsmåten 5 ganger.
- Når skyllingen er fullført vent til maskinen når driftstemperatur.
- Maskinen er klar til bruk når termostaten Termopid **(11)** når forhåndsinnstilt temperatur 92 °C, som er ideell temperatur for tilberedning av kaffe (hvis du vil endre temperaturen til Termopid følg instruksjonene i avsnitt 4.5) og varsellampen **(14a)** lyser fast.



For å unngå å måtte gjenta disse operasjonene anbefales kontroll av vannnivået i beholderen **(1)** for å unngå tømning av maskinens vannkrets. I tilfelle dette skjer, må de ovennevnte operasjonene gjentas



Varsellampen for korrekt temperatur **(14a)** fortsetter å slå seg av og på automatisk under oppvarming. Når maskinen er slått på, vent i cirka 6 minutter for ideell oppvarming før tilberedelse av første kaffe, mens for de neste tilberedelsene vil maskinen alltid være klar.

## 4-2. TILBEREDELSE AV ESPRESSOKAFFE

- Forsikre deg om at du har utført alle operasjonene som er angitt i avsnittet 4.1 "sette maskinen i drift".
- For å oppnå en god espressokaffe er det viktig å bruke en kaffe som er av utmerket kvalitet, godt brent og riktig malt. Espressokaffemaskin med pumpe krever bruk av en finmalt kaffe. Hvis kaffen er for grovmalt blir resultatet en lite sterk kaffe og uten skum (crema), hvis den er for finmalt blir det mørk og sterk kaffe med lite skum (crema).

- Det anbefales å male kaffen med en kvern i det den skal brukes, da den mister sin aroma innen kort tid.
- De varme koppene hjelper til med å holde den nylagde kaffen ved riktig temperatur; derfor anbefales det å plassere koppene på koppevarmerbrettet **(2)** før de skal brukes.

### FORVARMING

- Kontroller at vannmengden i beholderen **(1)** er tilstrekkelig.
- Sett filterholder **(8 eller 17)** i uttaksenheten **(5)** med filter for en kopp **(9)** eller for to kopper **(10)**, avhengig av hvor mange kaffe som skal tilberedes.
- Slå på hovedbryteren **(13)**, lampen som indikerer at maskinen er påslått **(13a)** lyser.
- Vent til maskinen når driftstemperatur før uttak av kaffe, lampen **(14a)** lyser.

### TILBEREDELSE AV ESPRESSOKAFFE

- Ta ut filterholderen **(8 eller 17)**, fyll filteret med en eller to måleenheter malt kaffe (en måleenhet for hver kaffekopp), jevn ut og press kaffen med tilhørende stamper **(12)**
- Rengjør kanten på filteret for eventuelle kafferester og fest filterholderen **(8 eller 17)** til uttaksenheten **(5)**. Flytt den mot høyre til den festes til selve enheten.
- Sett en eller to forvarmede kopper på brettet **(7)** under filterholderen.
- Slå på bryteren kaffe/varmt vann **(15)**, kaffen renner ut fra tutene på filterholderen **(8)**. Når ønsket mengde kaffe er kommet ut, avbryt uttaket ved å bruke på nytt bryteren **(15)** og la filterholderen forbli festet.
- Fjern koppene og server kaffen med en gang.

- Når alle operasjonene er fullført ta ut filterholderen, tøm ut kafferestene og rengjør filterholderen med rennende vann.



- Etter at du har slått på maskinen anbefaler vi at du venter cirka 6 minutter for å oppnå ideell temperatur for uttak av den første kaffen
- Vi anbefaler et uttak på maksimalt 30 sekunder.



- Ikke berør varme overflater (beholder, enhet, filterholder, dampprør) for å unngå brannskader.
- Ikke fjern filterholderen under kaffeuttak, dette for å unngå mulige brannskader.
- Ikke plasser hendene under enheten og dampprøret. Dette fordi væsker og damp som kommer ut er varme og kan føre til brannskader.
- Ikke fjern kaffefilteret like etter uttak av kaffe. Vent noen sekunder slik at eventuelt gjenværende trykk elimineres og du unngår fare for brannskader.

#### 4-3. UTTAK AV DAMP

- Dampen kan brukes til skumming av melk til cappuccino, men også til oppvarming av drikker.



Vær oppmerksom! Fare for forbrenning! I starten av uttaket kan det oppstå korte sprut med varmt vann. Uttaksrøret kan bli varmt: unngå å ta direkte på det med hendene.

- Tilbered espressokaffe slik som angitt i tidligere avsnitt, men bruk store kopper.

- Med maskinen klar for kaffeuttak, før dampprøret over beholderen (7) og åpne bryteren "Varmt vann/damp" (4) et øyeblikk, slik at rester av vann kommer ut fra dampprøret. Etter kort tid kommer det kun ut damp.
- Når det kommer kun damp ut, steng bryteren damp varmt vann (4)
- Sett dampbryteren (14) i posisjon "I".
- Etter omtrent 15-20 sekunder og når lampen for korrekt temperatur (14a) lyser, plasser beholderen fylt med kald melk under damputtaket (6).
- Vri dampbryteren for uttak av damp (4) langsomt mot klokkeretning slik at damp kommer ut.
- Når melkens volum er doblet føres den helt i bunn for å varme melken til 60-65 °C.
- Når du har oppnådd ønsket skum, vri dampbryteren mot klokkeretning for å avbryte damputtaket og sett på plass melkebeholderen.
- Sett dampbryteren (14) i posisjon "0".
- Tøm melken i kaffen.



- Dampens trykk øker ved å vri på bryteren.
- Vi anbefaler et uttak på maksimalt 60 sekunder.

- For tilberedning av mer kaffe fyll kjelen med vann slik at det får korrekt temperatur. I motsatt tilfelle kan kaffen smaker brent.
- Sett en tom kopp på brettet. Ikke sett i filterholderen. Sett kaffebyteren (15) i posisjon "I" og la koppen fylles med vann. Når koppen er full sett dampbryteren (15) i posisjon "0". Nå kan du tilberede mer kaffe.

#### 4-4. UTTAK AV VARMT VANN

- Forsikre deg om at du har utført alle operasjonene som er angitt i avsnitt



#### 4.1.

- Sett en beholder under uttaket damp/ varmt vann
- Åpne bryteren (4) og sett bryteren kaffe/varmt vann (15) i posisjon "I". På denne måten kommer det vann ut fra uttak damp/varmt vann (6).
- Når ønsket mengde vann er nådd sett på nytt bryteren kaffe/varmt vann (15) i posisjon "0" og steng bryteren (4).
- Etter uttak av varmt vann anbefaler vi at du kontrollerer at det er vann i beholderen (1).

### 4-5. JUSTERING AV KJELENS TEMPERATUR

- Modellen LPSCSR02 er utstyrt med en Termopid (11).
- Funksjonen til Termopid er å regulere temperaturen i kjelen.
- Termopid er innstilt fra produsenten til 92 °C.
- For justering gjør følgende:

- trykk på tasten . Når teksten "PRG" vises på displayet trykker man på tasten ;

- når displayet viser kjelens temperatur, still inn med tastene  og  ønsket temperaturverdi. Den skal være mellom minst 80 °C og maks 120 °C.

- 3 sekunder etter siste trykk er data lagret og displayet viser temperaturen.



Hvis temperaturen stilles inn til en for høy terskel, vil displayet begynne å blinke under forespørsel om uttak.

## 5. RENGJØRING OG VEDLIKEHOLD

- Før det utføres rengjøring og vedlikehold må du ta strø姆ledningens støpsel ut av kontakten uten å trekke i ledningen.
- Ikke legg kaffemaskinen i vann eller andre væsker.
- La kaffemaskinen avkjøles før rengjøring.

### RENGJØRING AV FILTERE OG FILTERHOLDERE

- Kontroller ofte hullene i filtrene for å fjerne eventuelle kafferester.
- Gjør klar cirka en liter kokende vann med fire teskjeer rengjøringsmiddel for kaffemaskin i en egnet beholder og legg oppi filter og filterholder i 20-30 minutter. Skyll deretter godt i rennende vann.

### RENGJØRING AV DAMPRØR

- For å unngå å endre smaken til drikken som skal oppvarmes og tilstopping av hullet i enden av damprøret (6), må du etter hver bruk vri dampbryteren slik at litt damp kommer ut og melken som er igjen i røret renner ut.
- Deretter rengjør nøye anordningen med en fuktig klut.

### RENGJØRING AV HOVEDDELEN

For å bevare de utvendige overflatene i god stand, må de rengjøres regelmessig etter bruk. La dem kjøle seg ned først. Rengjør med en myk og fuktig klut.

## 6. ÅRSAKER TIL MANGLENDE DRIFT ELLER DRIFTSFEIL

| PROBLEM   | ÅRSAK  | LØSNING   |
|---|--|---|
| Maskinen fungerer ikke og strømbryterens varsellampe lyser ikke | <ol style="list-style-type: none"><li>1. Strømmangel</li><li>2. Strømledningens støpsel er ikke korrekt tilkoblet</li><li>3. Strømledningen er skadet</li></ol>  | <ol style="list-style-type: none"><li>1. Slå på strømmen</li><li>2. Sett strømledningens støpsel skikkelig i kontakten</li><li>3. Kontakt SERVICECENTER for utskifting</li></ol>  |
| Strømbryterens varsellampe lyser og vannet varmes ikke          | <ol style="list-style-type: none"><li>1. Driftstermostatene virker ikke</li><li>2. Motstanden er avbrutt eller defekt</li></ol>  | <ol style="list-style-type: none"><li>1. Kontakt SERVICECENTER</li><li>2. Kontakt SERVICECENTER</li></ol>   |
| Det kommer ikke kaffe ut under uttak                            | <ol style="list-style-type: none"><li>1. Det mangler vann i beholderen</li><li>2. Den malte kaffen er for finmalt</li><li>3. For stor mengde kaffe</li><li>4. Kaffen er for mye presset</li><li>5. Dampbryteren er aktivert</li><li>6. Kretsen er ikke fylt på</li><li>7. Dusjsilen er skitten</li></ol> | <ol style="list-style-type: none"><li>1. Fyll vann på beholderen</li><li>2. Bytt ut med grovere malt kaffe</li><li>3. Reduser mengde kaffe i filteret</li><li>4. Press kaffen mindre</li><li>5. Slå av dampbryteren</li><li>6. Se avsnitt 4.1</li><li>7. Rengjør eller skift ut dusjsilen</li></ol> |
| Høy lyd fra pumpen  | <ol style="list-style-type: none"><li>1. Det mangler vann i beholderen</li><li>2. Pumpen er ikke klar</li></ol>  | <ol style="list-style-type: none"><li>1. Fyll vann på beholderen</li><li>2. Se avsnitt 4.1</li></ol>  |
| Kaffen føres ut for raskt                                       | <ol style="list-style-type: none"><li>1. Den malte kaffen er for grovmalt</li><li>2. Utilstrekkelig mengde kaffe</li><li>3. Utilstrekkelig pressing av kaffen</li><li>4. Gammel eller uegnet kaffe.</li></ol>  | <ol style="list-style-type: none"><li>1. Malingsgraden må være finere</li><li>2. Øk mengde kaffe</li><li>3. Press kaffen mer</li><li>4. Bytt kaffe</li></ol>  |

|  |  |  |
|--|--|--|
| Kaffen føres ut dråpevis                         | <ol style="list-style-type: none"> <li>1. Den malte kaffen er for finmalt</li> <li>2. For stor mengde kaffe</li> <li>3. Kaffen er for hardt presset</li> </ol>   | <ol style="list-style-type: none"> <li>1. Malingsgraden må være grovere</li> <li>2. Reduser mengde kaffe</li> <li>3. Press kaffen mindre</li> </ol>  |
| Kaffen kommer ut mellom kjelen og filterholderen | <ol style="list-style-type: none"> <li>1. Filterholderen er ikke korrekt satt på plass</li> <li>2. For mye kaffe i filteret</li> <li>3. Filterholderens kant er ikke rengjort</li> <li>4. Pakningen er slitt</li> </ol>  | <ol style="list-style-type: none"> <li>1. Sett den korrekt på plass.</li> <li>2. Reduser mengde kaffe</li> <li>3. Fjern kafferestene fra kantene på filterholderen rengjør pakningen.</li> <li>4. Kontakt SERVICECENTER</li> </ol>   |
| Det dannes ikke skum (crema) på kaffen           | <ol style="list-style-type: none"> <li>1. Kaffeblandingen er ikke egnet for maskintypen</li> <li>2. Feil malingsgrad</li> <li>3. Utilstrekkelig mengde kaffe</li> </ol>  | <ol style="list-style-type: none"> <li>1. Bytt kaffe</li> <li>2. Juster kaffens malingsgrad</li> <li>3. Øk mengde kaffe og press den skikkelig</li> </ol>  |
| Kaffen kommer ut for kald                        | <ol style="list-style-type: none"> <li>1. Maskinen var ikke ved korrekt temperatur</li> <li>2. Manglende forvarming av filterholder</li> <li>3. Forhåndsoppvarming av kopper er ikke utført</li> <li>4. Termostaten fungerer ikke innenfor optimale verdier</li> <li>5. Trykkbryteren <b>(11)</b> fungerer ikke innenfor optimale verdier</li> </ol> | <ol style="list-style-type: none"> <li>1. Følg indikasjonene angitt i avsnitt 4.1 – 4.2</li> <li>2. Filterholderen må varmes samtidig med vannet, se avsnitt 4.1</li> <li>3. Varm koppene skikkelig på tilhørende koppevarmer <b>(2)</b></li> <li>4. Kontakt SERVICECENTER.</li> <li>5. Still inn verdiene til Termopid</li> </ol> |
| Kaffen føres ut for varm                         | <ol style="list-style-type: none"> <li>1. Trykkbryteren <b>(11)</b> fungerer ikke innenfor optimale verdier</li> </ol>   | <ol style="list-style-type: none"> <li>1. Still inn verdiene til Termopid</li> </ol>   |
| Maskinen utfører ikke damp                       | <ol style="list-style-type: none"> <li>1. Kretsen er ikke fylt på</li> <li>2. Hullet i enden av damprøret er tilstoppet</li> <li>3. Det mangler vann i beholderen</li> <li>4. Turbodamp-anordningen er ikke riktig tilkoblet</li> </ol>  | <ol style="list-style-type: none"> <li>1. Se avsnitt 4.3 – uttak av damp</li> <li>2. Rengjør hullet ved hjelp av en nål</li> <li>3. Se avsnitt 4.1</li> <li>4. Sett på plass turbodamp-anordningen</li> </ol>  |



**La Pavoni spa** - via Privata Gorizia, 7 - San giuliano milanese (MI) - Italy - Telefono +39 02 98217.1 - Fax +39 02 9821787  
**www.lapavoni.com** e-mail: **espresso@lapavoni.it**