

 **la Pavoni**®

Dal 1905 macchine per caffè



MANUALE D'USO

IT

INSTRUCTION MANUAL

EN

MANUEL D'UTILISATION

FR

BEDIENUNGSANLEITUNG

DE

GEBRUIKSAANWIJZING

NL

MANUAL DE USO

ES

MANUAL DE UTILIZAÇÃO

PT

BRUKSANVISNING

SV

РУКОВОДСТВО ПО ЭКСПЛУАТАЦИИ

RU

BRUGERVEJLEDNING

DA

INSTRUKCJA UŻYTKOWNIKA

PL

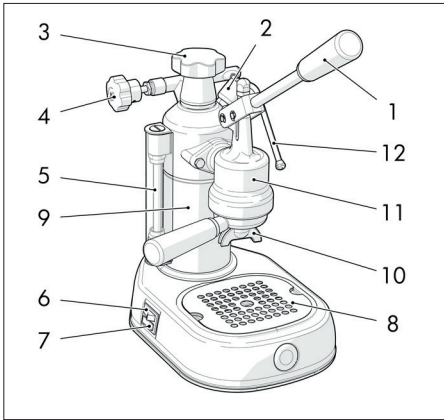
KÄYTTÖOPAS

FI

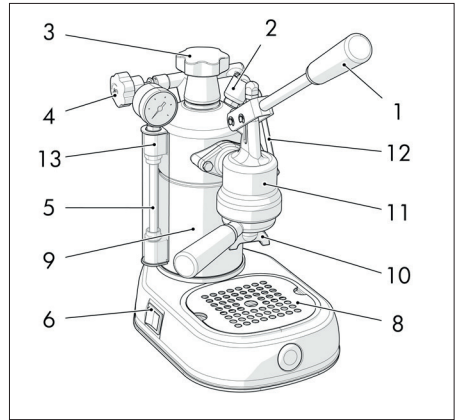
BRUKERHÅNDBOK

NO

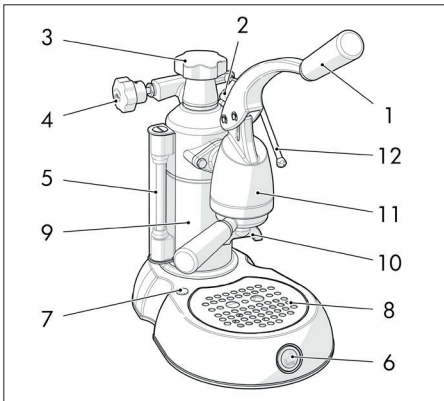
EUROPICCOLA



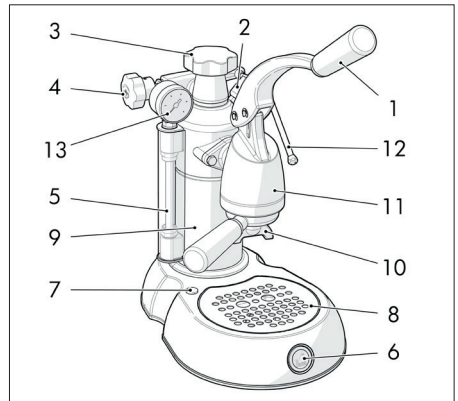
PROFESSIONAL



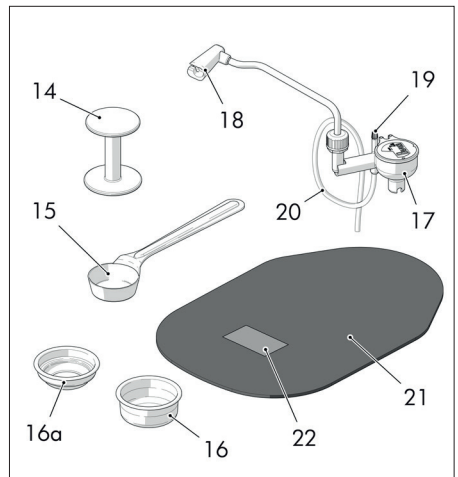
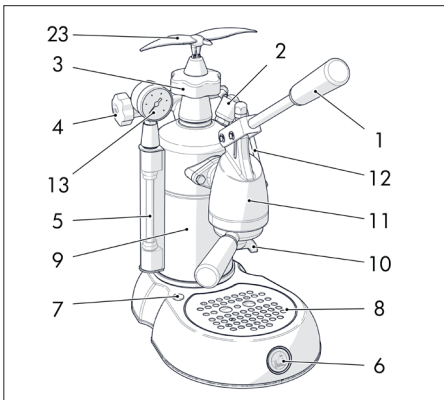
STRADIVARI

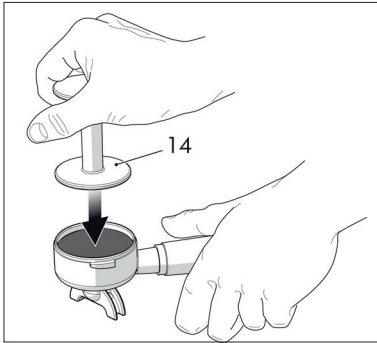


STRADIVARI PROFESSIONAL

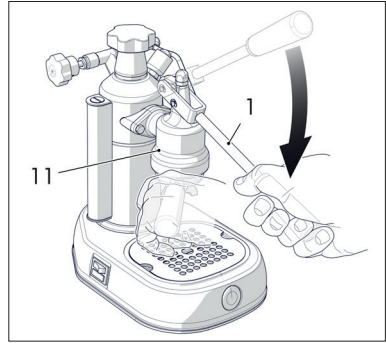


EXPO - MILANO

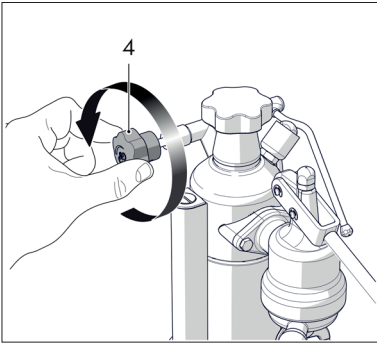




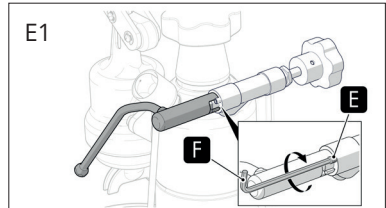
A



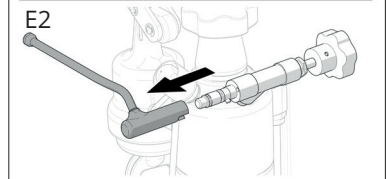
D



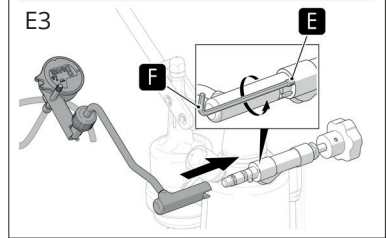
B



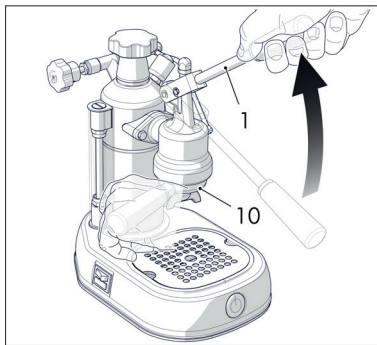
E1



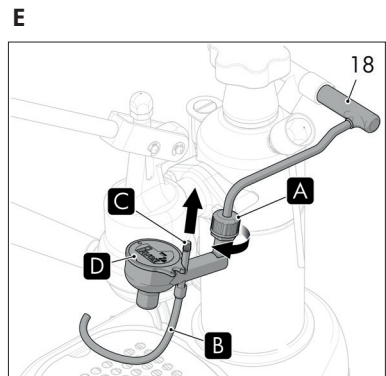
E2



E3



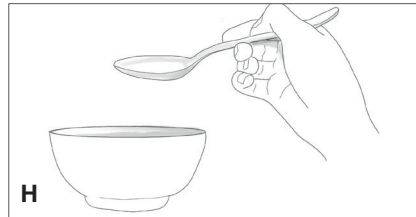
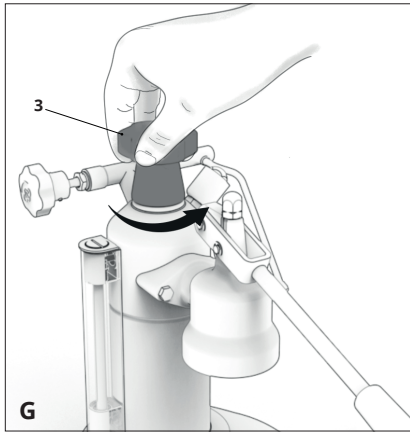
C



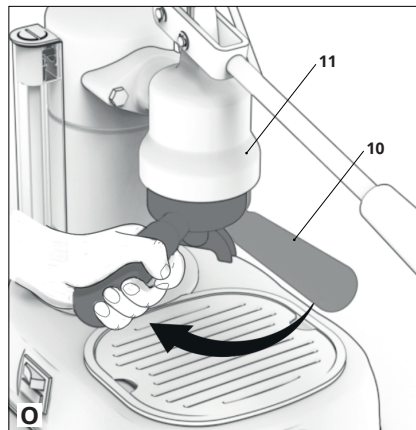
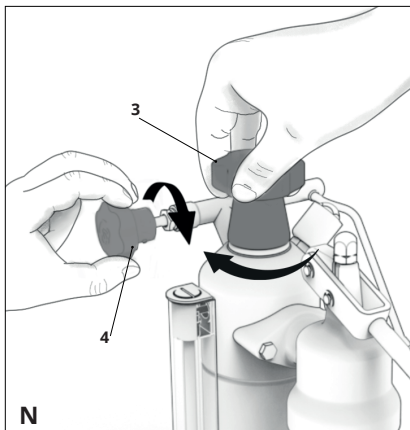
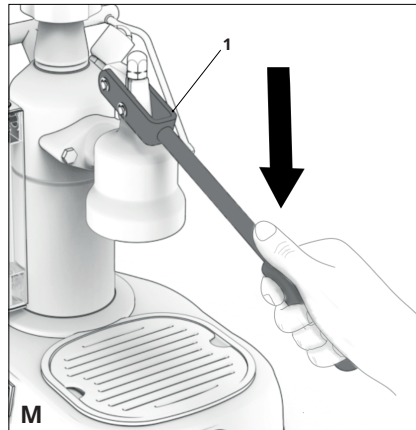
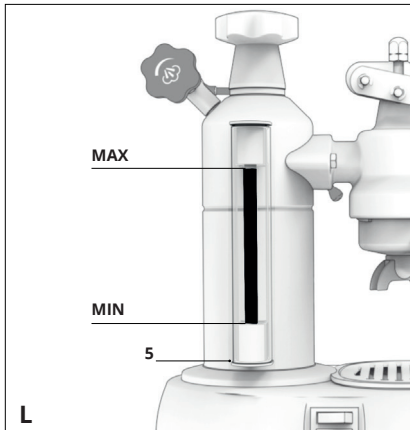
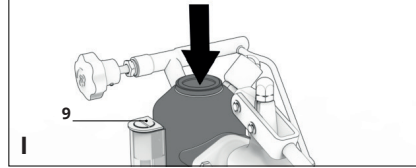
E

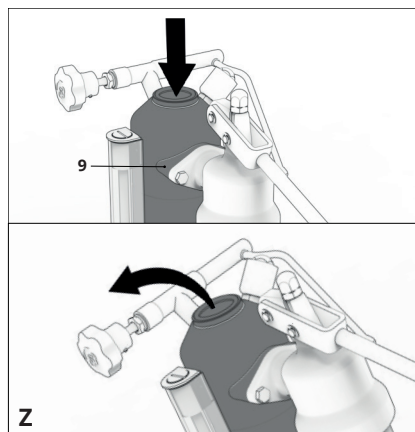
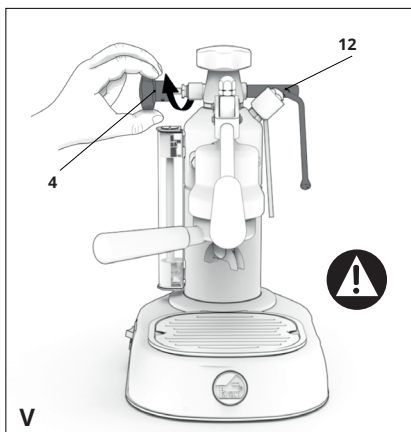
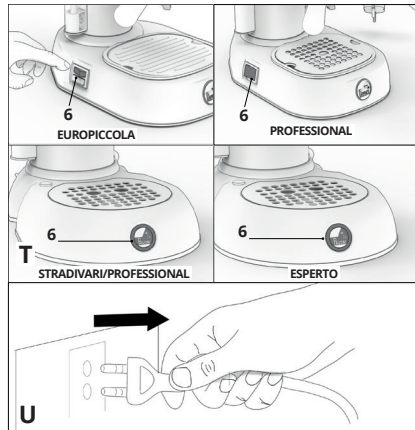
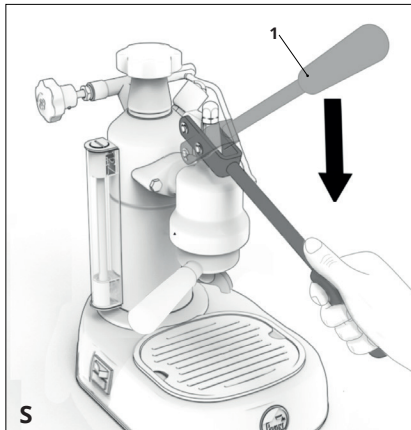
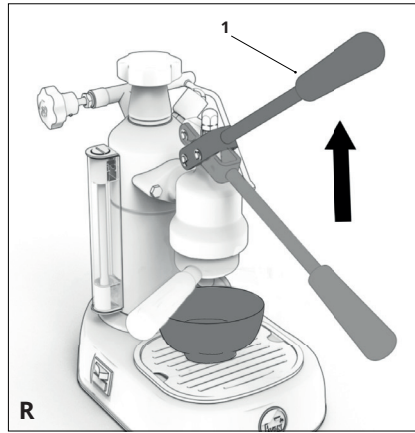
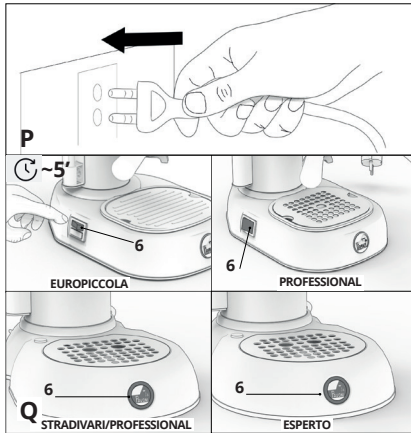


F



EUROPICCOLA/ STRADIVARI MAX 0.8L PROFESSIONAL
STRADIVARI PROFESSIONAL/ ESPERTO MAX 1.6L





Istruzioni per l'uso dei modelli

EUROPICCOLA / PROFESSIONAL / STRADIVARI STRADIVARI PROFESSIONAL / EXPO / MILANO

Gentile cliente,

La ringraziamo per aver acquistato un nostro prodotto, costruito secondo le ultime innovazioni tecnologiche. Seguendo scrupolosamente le semplici operazioni riguardanti l'uso corretto del nostro prodotto in conformità alle prescrizioni essenziali di sicurezza indicate nel presente manuale, potrà ottenere il massimo delle prestazioni e verificare la notevole affidabilità di questo prodotto nel corso degli anni. Qualora dovesse riscontrare anomalie nel funzionamento potrà sempre contare sulla rete dei Centri di Assistenza che fin d'ora sono a Sua disposizione.

SIMBOLOGIA UTILIZZATA NELLE PRESENTI ISTRUZIONI

Le avvertenze importanti recano questi simboli. È assolutamente necessario osservare queste avvertenze.



Prima della messa in funzione, leggere attentamente il manuale di istruzioni.



Attenzione! Operazioni particolarmente importanti e/o pericolose.



Informazioni (utili all'utilizzo dell'apparecchio).



Suggerimenti.



Interventi che possono essere svolti a cura dell'utente.



Interventi che devono essere svolti esclusivamente da un tecnico qualificato.



ISTRUZIONI PER IL TRATTAMENTO A FINE VITA

Gli apparecchi elettrici non devono essere smaltiti assieme ai rifiuti domestici. Gli apparecchi che recano questo simbolo sono soggetti alla Direttiva europea 2012/19/UE. Tutti gli apparecchi elettrici ed elettronici dismessi devono essere smaltiti separatamente dai rifiuti domestici, conferendoli agli appositi centri previsti dallo Stato. Smaltendo correttamente l'apparecchio dismesso, si eviteranno danni all'ambiente e rischi per la salute delle persone. Per ulteriori informazioni sullo smaltimento dell'apparecchio dismesso rivolgersi all'Amministrazione comunale, all'Ufficio smaltimento o al negozio dove è stato acquistato l'apparecchio.

INDICE

1. INTRODUZIONE AL MANUALE	8
1-1. INTRODUZIONE	8
1-2. FUNZIONE DELLA MACCHINA	8
1-3. DESTINAZIONE D'USO DELLA MACCHINA	8
1-4. TARGHETTA DI IDENTIFICAZIONE	8
2. AVVERTENZE	8
2-1. AVVERTENZE DI SICUREZZA	8
2-2. USO IMPROPRIO	10
2-3. RISCHI RESIDUI	10
2-4. ISTRUZIONI SUL CAVO ELETTRICO	11
2-5. PRECAUZIONI IMPORTANTI	11
3. DESCRIZIONE	11
3-1. DESCRIZIONE DEL PRODOTTO	11
4. USO	12
4-1. ALLACCIAMENTO ELETTRICO	12
4-2. MONTAGGIO COMPONENTI	12
4-3. PRIMA MESSA IN SERVIZIO	12
4-4. RISCIAQUO	13
4-5. MESSA IN FUNZIONE DELLA MACCHINA	13
4-6. EROGAZIONE DEL CAFFÈ	14
4-7. RIPRISTINO DELL'ACQUA IN CALDAIA	16
4-8. EROGAZIONE DEL VAPORE	16
4-9. PREPARAZIONE DEL CAPPUCCINO CON IL TUBO VAPORE	16
4-10. PREPARAZIONE DEL CAPPUCCINO CON IL CAPPUCCINO AUTOMATIC	17
4-11. PREPARAZIONE DI ALTRE BEVANDE CALDE	18
5. PULIZIA E MANUTENZIONE	18
5-1. PULIZIA DELLA CARROZZERIA	18
5-2. PULIZIA DELLA COPPA PORTAFILTRO	18
5-3. PULIZIA TUBO VAPORE	18
5-4. PULIZIA DEL CAPPUCCINO AUTOMATIC	18
6. CAUSE DI MANCATO FUNZIONAMENTO O ANOMALIE	19

1. INTRODUZIONE AL MANUALE

1-1. INTRODUZIONE

Il presente manuale di istruzioni è parte integrante della macchina, va letto attentamente e deve essere sempre a disposizione per eventuali consultazioni; va conservato per tutta la durata operativa della macchina.

In caso di smarrimento o deterioramento potrete richiedere un nuovo manuale ad un CENTRO DI ASSISTENZA autorizzato.

All'interno vi sono le informazioni relative all'uso corretto della macchina, alla pulizia, alla manutenzione e fornisce importanti indicazioni per lo svolgimento di operazioni da effettuarsi con particolare attenzione e per eventuali rischi residui.

Il manuale rispecchia le innovazioni tecnologiche al momento della sua redazione; il costruttore si riserva il diritto di apportare tutte le modifiche tecniche necessarie ai propri prodotti e di aggiornare i manuali senza l'obbligo di rivedere anche le versioni precedenti.

LA PAVONI S.p.A. declina ogni responsabilità per eventuali danni che possano direttamente od indirettamente derivare a persone o cose in conseguenza:

- della mancata osservanza di tutte le prescrizioni delle vigenti norme di sicurezza;
- una installazione non corretta;
- difetti di alimentazione;
- uso improprio o non corretto della macchina;
- uso non conforme a quanto specificato nel presente manuale;
- gravi carenze nella manutenzione;
- modifiche sulla macchina o qualsiasi

intervento non autorizzato;

- utilizzo di ricambi non originali o specifici per il modello;
- inosservanza totale o anche parziale delle istruzioni;
- eventi eccezionali.

1-2. FUNZIONE DELLA MACCHINA

Questa macchina è adatta alla preparazione domestica di caffè espresso con miscela di caffè, al prelievo ed all'erogazione di vapore, di latte caldo.

L'utilizzatore deve aver letto attentamente e ben compreso le istruzioni contenute nel manuale, in modo da fare funzionare correttamente la macchina.

1-3. DESTINAZIONE D'USO DELLA MACCHINA

I modelli A LEVA sono in grado di erogare:

- bevande a base di caffè in grani macinato
- vapore acqueo per la preparazione ed il riscaldamento di bevande

1-4. TARGHETTA DI IDENTIFICAZIONE

La targhetta di identificazione riporta i dati tecnici, il numero di matricola e la marcatura. La Targhetta di identificazione non deve mai essere rimossa.

2. AVVERTENZE



2-1. AVVERTENZE DI SICUREZZA

Questo apparecchio è destinato esclusivamente all'uso domestico.

Inoltre, non può essere utilizzato:

- nella zona cucina per i dipendenti in negozi, negli uffici e in altri ambienti lavorativi;
- in fattorie/agriturismi;

-
- da clienti in alberghi, motel e ambienti residenziali;
 - nei bed and breakfast.

- L'utilizzatore deve attenersi alle norme di sicurezza vigenti nel Paese dove la macchina viene utilizzata, oltre alle regole dettate dal comune buon senso ed alle prescrizioni contenute nel presente manuale.
- Per garantire il corretto funzionamento della macchina ed il mantenimento nel tempo delle sue caratteristiche, si consiglia di verificare le giuste condizioni ambientali (la temperatura ambiente deve essere compresa fra 5° e 35° C), evitando l'utilizzo della macchina in luoghi dove vengono usati getti di acqua o in ambienti esterni sottoposti ad agenti atmosferici (sole, pioggia, ecc.).
- Dopo aver tolto la macchina dall'imballo, assicurarsi che la stessa sia intatta e non abbia subito danneggiamenti.
- I componenti dell'imballaggio devono essere consegnati negli appositi centri di smaltimento e in nessun caso lasciati incustoditi o alla portata di bambini, animali o di persone non autorizzate.
- Prima della messa in funzione della macchina, verificare che la tensione di alimentazione specificata nella targhetta dati posta sotto la base della macchina sia quella in uso nel Paese.
- Collocare la macchina in un luogo sicuro, su una base solida, lontano da fonti di calore e dalla portata dei bambini.
- La macchina non deve essere utilizzata all'interno di una nicchia.
- Prima di collegare e scollegare la macchina, assicurarsi che l'interruttore di accensione sia in posizione spenta.
- Disinserire la spina dalla presa di

corrente quando la macchina non viene usata e prima di procedere alla sua pulizia senza tirare il cavo di alimentazione.

- Non usare la macchina se non funziona correttamente o se il cavo di alimentazione o la spina sono stati danneggiati; se il cavo di alimentazione elettrica è danneggiato, contattare il centro di assistenza autorizzato.
- **Non toccare le superfici calde (caldaia, gruppo, portafiltro, lancia vapore) per evitare scottature.**
- **Le superfici (caldaia, gruppo, portafiltro, lancia vapore) rimangono molto calde dopo l'uso per via del calore residuale. Non toccare le superfici calde per evitare scottature.**
- **Non togliere il portafiltro durante l'erogazione del caffè, per evitare possibili ustioni.**
- **Non aprire il tappo caldaia quando la macchina è in funzione o ancora in pressione, per evitare possibili ustioni; bisogna prima spegnere la macchina, poi aprire lentamente il volantino rubinetto vapore ed attendere che tutto il vapore fuoriesca dall'apposito tubo e successivamente svitare il tappo.**
- **Non mettere assolutamente le mani sotto il gruppo e la lancia vapore, poiché i liquidi o il vapore erogato sono surriscaldati e possono provocare ustioni.**
- Dopo l'erogazione del caffè non togliere immediatamente il portafiltro, attendere alcuni secondi per favorire l'eliminazione dell'eventuale pressione residua, onde evitare possibili ustioni.
- Attenzione a non fare funzionare la macchina senz'acqua, per non danneggiare la resistenza.
- Per evitare danni utilizzare solo accessori o ricambi omologati dal

costruttore.

- Nel caso di guasti o imperfetto funzionamento della macchina scollegarla dalla rete elettrica evitando qualsiasi manipolazione e rivolgersi al CENTRO DI ASSISTENZA autorizzato per sostituire le parti usurate o danneggiate.
- Qualora vengano effettuati interventi di riparazione non autorizzati sulla macchina o vengano utilizzati ricambi non originali, **vengono a decadere le condizioni di garanzia** e pertanto la ditta costruttrice si riserva il diritto di non riconoscerne più la validità.
- Non usare la macchina in ambienti esterni.
- Per evitare incendi, scariche elettriche e danni personali non immergere la macchina, il cavo di alimentazione o altri componenti elettrici nell'acqua.
- Prima di qualsiasi operazione di pulizia e manutenzione, disattivare la macchina portando l'interruttore di accensione nella posizione di spento e togliere la spina dalla presa di corrente senza tirare il cavo di alimentazione.
- La macchina espresso è stata studiata unicamente per uso domestico. Qualsiasi intervento di assistenza o di riparazione fatta eccezione per le operazioni di pulizia e di normale manutenzione, dovrà essere effettuato da un Centro di Assistenza autorizzato.
- Non utilizzare mai acqua tiepida o calda per riempire il serbatoio dell'acqua. Utilizzare unicamente acqua fredda.
- Non immergere la macchina in acqua.
- L'uso di questo apparecchio è consentito ai bambini a partire dagli 8 anni se supervisionati o istruiti riguardo l'uso in sicurezza dell'apparecchio e se ne comprendono i rischi connessi.
- La pulizia e la manutenzione possono

essere eseguite da bambini a partire dagli 8 anni purché supervisionati.

- Tenere l'apparecchio e il suo cavo fuori dalla portata dei bambini con età inferiore agli 8 anni.
- I bambini non devono giocare con l'apparecchio.
- L'apparecchio può essere utilizzato da persone con ridotte capacità fisiche, sensoriali o mentali o con mancanza di esperienza e conoscenza se sorvegliati o se istruiti sull'uso insicurezza dell'apparecchio da un responsabile della loro incolumità e se consapevoli dei pericoli connessi.

2-2. USO IMPROPRIO



In caso di uso improprio decade ogni forma di garanzia ed il costruttore declina ogni responsabilità per danni a persone e/o cose.

È da considerarsi uso improprio:

- qualsiasi utilizzo diverso da quello dichiarato;
- qualsiasi intervento sulla macchina che sia in contrasto con le indicazioni riportate in questo manuale;
- qualsiasi utilizzo dopo manomissioni a componenti o ai dispositivi di sicurezza;
- l'utilizzo della macchina in ambienti esterni.

2-3. RISCHI RESIDUI



L'utilizzatore non può essere protetto contro il getto diretto di vapore o acqua calda, quindi durante le manovre usare la massima cautela per evitare scottature o ustioni.

- La ditta costruttrice declina ogni responsabilità per danni a cose, persone o animali causati da eventuali interventi sulla macchina di persone non qualificate o non autorizzate a queste mansioni.

2-4. ISTRUZIONI SUL CAVO ELETTRICO

Viene fornito un cavo elettrico abbastanza corto per evitare che si attorcigli o che vi inciampiate.

Si possono utilizzare, con molta attenzione, delle prolunghie. Qualora venga utilizzata una prolunga, verificare che:

- l'ampereaggio riportato sulla prolunga sia perlomeno uguale all'ampereaggio dell'elettrodomestico;
- sia munita di una spina a tre pin con messa a terra (qualora il cavo dell'elettrodomestico sia di questo tipo);
- il cavo non penda dal tavolo per evitare di inciamparvi.



La sottobase è fissata alla macchina mediante una vite speciale tipo Torx, per evitare manomissioni alle parti elettriche; di conseguenza, per qualsiasi tipo di intervento e per l'eventuale sostituzione del cavo di alimentazione, rivolgersi ai CENTRI DI ASSISTENZA autorizzati.

2-5. PRECAUZIONI IMPORTANTI

Durante l'utilizzo di elettrodomestici, è consigliabile prendere alcune precauzioni per limitare il rischio di incendi, scosse elettriche e/o incidenti.

1. Non toccare le superfici calde.
2. Non immergere cavo, spine o il corpo della macchina in acqua o altro liquido per evitare incendi o scosse elettriche.
3. Fare particolare attenzione durante l'utilizzo della macchina espresso in

presenza di bambini.

4. Togliere la spina dalla presa se la macchina non viene utilizzata o durante la pulizia. Farla raffreddare prima di inserire o rimuovere pezzi e prima di procedere alla sua pulizia.
5. Non utilizzare la macchina con cavo o spina danneggiati o in caso di guasti e rotture. Far controllare o riparare l'apparecchio presso il centro di assistenza più vicino.
6. L'utilizzo di accessori non consigliati dal produttore può causare danni a cose o persone.
7. Controllare che la macchina espresso sia spenta prima di inserire la spina nella presa. Per spegnerla, verificare che il relativo interruttore (6) non sia premuto (Pulsante a filo cornice).
8. Fare estrema attenzione durante l'utilizzo del vapore.
9. Spegnendo la macchina, durante il raffreddamento dell'acqua contenuta nella caldaia, può accadere che la leva, (1) si alzi verso l'alto. Il fenomeno è causato dalla depressione che si crea all'interno della caldaia stessa.
10. Se la macchina non viene utilizzata con una certa frequenza, disattivarla portando l'interruttore (6) nella posizione di spento e togliere il cavo di alimentazione dalla presa di corrente senza tirarlo.

3. DESCRIZIONE

3-1. DESCRIZIONE DEL PRODOTTO

1. Leva
2. Valvola di sicurezza - scodellino condensa
3. Tappo caldaia
4. Volantino rubinetto vapore
5. Indicatore livello acqua
6. Interruttore accensione
7. Spia luminosa

8. Griglia e vaschetta raccogli gocce
9. Caldaia
10. Portafiltro
11. Gruppo di erogazione
12. Tubo vapore
13. Manometro
14. Pressino
15. Misurino per una dose di caffè
16. Filtro 2 tazze
- 16a. Filtro 1 tazza - filtro cialde
17. Cappuccino Automatic*
18. Supporto Cappuccino Automatic*
19. Asta regolazione Cappuccino Automatic*
20. Tubo silicone Cappuccino Automatic*
21. Tappo sottobase
22. Targhetta dati
23. Copritappo Aquila

*Accessori non in dotazione con il modello

4. USO

4-1. ALLACCIAMENTO ELETTRICO

i Prima di procedere all'allacciamento elettrico, accertarsi che la tensione di rete corrisponda alle caratteristiche indicate nella targhetta dati posta sotto la base della macchina.

4-2. MONTAGGIO COMPONENTI

- Posizionare la griglia e la vaschetta (8) sull'apposita base del prodotto, verificando che la scantonatura sia rivolta verso il corpo della macchina.
- Montare il pomello della leva sulla leva, avvitando in senso orario.

4-3. PRIMA MESSA IN SERVIZIO

- Svitare il tappo (3) della caldaia in senso antiorario (Fig. G).
- Preparare una soluzione di acqua con due cucchiaini di bicarbonato in

un contenitore ed attendere che il bicarbonato si scioglia completamente nell'acqua (Fig. H)(8); successivamente versare la soluzione nella caldaia (Fig. I) fino al raggiungimento del livello massimo visibile dal vetro-livello (Fig. L). In alternativa, in sostituzione del bicarbonato, preparare in un contenitore una soluzione di acqua con un cucchiaino di aceto bianco e versare nella caldaia fino al raggiungimento del livello massimo visibile dal vetro-livello.

- Accertarsi che la leva (1) sia abbassata, eventualmente portarla alla fine della sua corsa (Fig. M)
- Avvitare il tappo (3) della caldaia in senso orario ed assicurarsi che il tappo stesso ed il volantino del rubinetto vapore (4) siano ben chiusi. (Fig. N)
- Inserire il portafiltro (10) nel gruppo (11) e fissarlo con un movimento dal fronte a sinistra. (Fig. O)
- Inserire la spina del cavo di alimentazione in una presa di corrente di voltaggio adeguato. (Fig. P)
- Premere l'interruttore (6) sulla posizione di acceso ed attendere che la macchina si porti in pressione (circa 5 minuti) (Fig. Q).
- Posizionare un recipiente sotto il portafiltro (10), e sollevare lentamente la leva (1) fino al termine della sua corsa e tenerla nella posizione in modo da scaricare completamente la quantità di acqua contenuta nella caldaia. (Fig. R)
- Abbassare la leva (1) (Fig. S).
- Successivamente, spegnere la macchina (Fig. T) e disinserire la spina dalla presa di corrente (Fig. U), aprire il volantino vapore (4) in senso antiorario ed attendere che tutto il vapore fuoriesca dall'apposito tubo (12) (Fig. V).
- Riempire nuovamente la caldaia con

acqua pulita e risciacquare l'interno per eliminare i residui della soluzione capovolgendo la macchina scollegata dalla corrente (**Fig. 2**).

4-4. RISCIAQUO

- Dopo aver seguito la procedura indicata nel paragrafo 4-3 procedere con la procedura di risciacquo.
- Svitare il tappo (**3**) della caldaia in senso antiorario.
- Riempire la caldaia con acqua fresca fino a raggiungere il limite massimo.
- Accertarsi che la leva (**1**) sia abbassata.
- Avvitare il tappo (**3**) nella caldaia in senso orario ed assicurarsi che il tappo stesso ed il volantino del rubinetto vapore (**4**) siano ben chiusi.
- Inserire il portafiltro (**10**) nel gruppo (**11**) e fissarlo con un movimento da destra a sinistra.
- Inserire la spina del cavo in una presa di corrente di voltaggio adeguato.
- Premere l'interruttore (**6**) sulla posizione di acceso ed attendere che la macchina si porti in pressione (circa 5 minuti).
- Spegnere la macchina e disinserire la spina dalla presa di corrente.
- Successivamente, posizionare un recipiente sotto il gruppo (**11**) e sollevare lentamente la leva (**1**) fino al termine della sua corsa e tenerla nella posizione in modo da raggiungere il limite minimo di acqua contenuta in caldaia.
- Una volta svuotata la caldaia, abbassare la leva (**1**), posizionare sotto il tubo vapore (**12**) un recipiente, ruotare in senso orario il volantino vapore (**4**), attendere la fuoriuscita di tutto il vapore e richiudere il volantino vapore (**4**).
- Svitare il tappo (**3**) della caldaia in senso antiorario e riempire

nuovamente la caldaia e ripetere il risciacquo altre due volte.

- Svitare il tappo (**3**) della caldaia.
- Riempire la caldaia con acqua fresca fino a raggiungere il limite massimo.
- Accertarsi che la leva (**1**) sia abbassata.
- Avvitare il tappo (**3**) nella caldaia in senso orario ed assicurarsi che il tappo stesso ed il volantino del rubinetto vapore (**4**) siano ben chiusi.
- Premere l'interruttore (**6**) sulla posizione di acceso ed attendere che la macchina si porti in pressione (circa 5 minuti).
- Posizionare un recipiente sotto il tubo vapore (**12**), svitare in senso antiorario il volantino rubinetto vapore (**4**), far fuoriuscire per due minuti il vapore.
- Chiudere in senso orario il volantino rubinetto vapore (**4**).
- Attendere che l'acqua ritorni in temperatura e ripetere due volte la procedura.

4-5. MESSA IN FUNZIONE DELLA MACCHINA

- Riempire la caldaia fino al livello massimo (Mod. Europicolla e Stradivari: capacità macchina 0.8 L, equivalente a 8 tazze di espresso; Mod. Professional e Stradivari professional: Capacità macchina 1.6 L, equivalente a 16 tazze di espresso).



La quantità di acqua non dovrà superare la parte superiore del vetro livello (**5**) e non dovrà scendere al di sotto della parte inferiore a vista dello stesso.

MODELLO STRADIVARI

- Premere l'interruttore (**6**). La spia interna si illuminerà per segnalare che la macchina è sotto tensione.
- Attendere che la spia luminosa

(7) si accenda. Dopodiché, aprire lentamente, in senso antiorario, il volantino del rubinetto vapore (4) per scaricare la “falsa pressione” dovuta all’aria rimasta in caldaia, richiuderlo in senso orario. La spia si spegne, aspettare che si accenda nuovamente.

- A questo punto la macchina è in pressione e pronta per erogare il caffè ed il vapore.

MODELLO EXPO/STRADIVARI PROFESSIONAL/MILANO

- Premere l’interruttore (6). La spia interna si illuminerà per segnalare che la macchina è sotto tensione.
- Attendere che la spia luminosa (7) si accenda. Quando la lancetta del manometro (13) raggiunge la zona verde, aprire lentamente in senso antiorario il volantino del rubinetto vapore (4) per scaricare la “falsa pressione” dovuta all’aria rimasta in caldaia; richiuderlo in senso orario ed attendere che la lancetta del manometro si riporti nella zona verde e si illumini la spia luminosa (7).
- A questo punto la macchina è in pressione e pronta all’uso.

MODELLO PROFESSIONAL

- Premere l’interruttore (6). La spia interna si illuminerà per segnalare che la macchina è sotto tensione.
- Quando la lancetta del manometro (13) raggiunge la zona verde, aprire lentamente in senso antiorario il volantino del rubinetto vapore (4) per scaricare la “falsa pressione” dovuta all’aria rimasta in caldaia; richiuderlo in senso orario ed attendere che la lancetta del manometro si riporti nella zona verde.
- A questo punto la macchina è in pressione e pronta all’uso.

MODELLO EUROPICCOLA

- Premere l’interruttore (6). La spia interna si illuminerà per segnalare che la macchina è sotto tensione.

- Attendere che la spia luminosa (7) si spenga. Dopodiché, aprire lentamente, in senso antiorario, il volantino del rubinetto vapore (4) per scaricare la “falsa pressione” dovuta all’aria rimasta in caldaia, richiuderlo in senso orario. La spia si accende, aspettare che si spenga nuovamente.
- A questo punto la macchina è in pressione e pronta all’uso.



- L’alternarsi successivo della spia luminosa (7) tra acceso e spento è nel normale funzionamento della macchina, in quanto è dovuto agli interventi del pressostato che regola automaticamente la pressione in caldaia.
 - Se la macchina durante il funzionamento rimane senz’acqua, interverrà il termostato di sicurezza che interromperà l’alimentazione elettrica alla macchina. In questo caso il termostato dovrà essere ripristinato (vedi Paragrafo 6-Cause di mancato funzionamento o anomalie).

4-6. EROGAZIONE DEL CAFFÈ

- Tenendo bloccata la macchina mediante l’impugnatura della leva, inserire il filtro nel portafiltro (10), scegliendo tra il filtro piccolo (16a), per 1 tazza, ed il filtro grande (16) per 2 tazze. Inserire il portafiltro ed attendere che la macchina raggiunga la temperatura corretta. Preparare nel frattempo tazze, caffè, latte, ecc.
- Dopo il riscaldamento, togliere il portafiltro (10) e riempire il filtro (16 o 16a), con caffè macinato utilizzando il misurino dato in dotazione (15). Considerare un misurino per ogni tazza di caffè.
- Premere il caffè, utilizzando l’apposito pressino (14) e pulire il bordo del filtro da eventuali residui di caffè (Fig. A).



Il filtro 1 tazza (**16a**) è adatto per l'utilizzo delle cialde. La cialda deve essere posizionata nel filtro facendo attenzione che la cartafiltro della cialda sia all'interno del bordo del portafiltro.

- Tenendo bloccata la macchina mediante l'impugnatura della leva (**1**), inserire il portafiltro (**10**) nell'apposito alloggiamento del gruppo (**11**) e bloccarlo compiendo una breve rotazione da destra a sinistra.
- Posizionare la tazza/e sotto i beccucci del portafiltro.
- Portare la leva (**1**) verso l'alto (mentre con la mano sinistra si afferra l'impugnatura del portafiltro per tenere ferma la macchina) e mantenerla nella posizione per pochi secondi (**Fig. C**).
- Quindi abbassarla fino al termine della corsa consentita per erogare il caffè (**Fig. D**) Si consiglia di ripetere la manovra a seconda della quantità di caffè desiderata.
- Dopo aver fatto il caffè, lasciare la leva (**1**) rivolta verso il basso (posizione di riposo) in modo che l'acqua rimasta in caldaia non fuoriesca dal gruppo (**11**) e spegnere la macchina.
- Dopo l'erogazione di 3-4 caffè consecutivi si consiglia di attendere qualche minuto perché il gruppo erogatore ritorni alla temperatura ottimale, evitando l'erogazione di caffè bruciati.



Prima dell'erogazione e nel caso dell'esecuzione in successione di più caffè, controllare che il livello dell'acqua nella caldaia non scenda al di sotto del livello minimo. Vedi 4.6



- Per ottenere un ottimo caffè espresso è importante utilizzare un caffè di ottima qualità ben torrefatto e correttamente macinato.
- La macchina per caffè espresso richiede l'utilizzo di una miscela macinata fine; se la macinatura è troppo grossa si otterranno caffè chiari e leggeri e senza crema, se è troppo fine caffè scuri e forti con poca crema.
- Per ottenere una caduta uniforme del caffè, la pressione esercitata sulla leva deve essere proporzionale alla resistenza incontrata dalla leva stessa durante l'erogazione.
- Prima dell'erogazione del primo caffè, si consiglia di sollevare la leva (**1**) completamente, effettuando una erogazione d'acqua. Questo consente il riscaldamento del gruppo (**11**), del portafiltro e del filtro.
- Lo sgocciolamento di acqua dal portafiltro dopo l'erogazione del caffè è normale.



- Dopo ogni caffè erogato non togliere immediatamente il portafiltro. Attendere alcuni secondi in modo che non vi sia più pressione residua tra il filtro e la doccetta.
- Dopo l'erogazione di un caffè il portafiltro (**10**) va tolto lentamente dal gruppo (**11**), da sinistra verso destra, esercitando una leggera pressione verso il basso, per favorire l'eliminazione dell'eventuale pressione residua ed evitare possibili ustioni.

4-7. RIPRISTINO DELL'ACQUA IN CALDAIA

Terminata l'acqua in caldaia, per riempirla nuovamente procedere come segue:

- Prima di svitare il tappo (3) portare l'interruttore (6) sulla posizione di macchina spenta.
- Aprire lentamente il volantino rubinetto vapore (4) in senso antiorario ed attendere che tutto il vapore contenuto nella caldaia fuoriesca dall'apposito tubo (12).
- Togliere il portafiltro (10) e sollevare lentamente la leva (1) e tenerla alzata, in modo che il vapore e l'acqua contenuti nella caldaia escano attraverso il gruppo.
- Si raccomanda di mettere un recipiente per raccogliere il vapore e l'acqua usando una certa precauzione in quanto il vapore e l'acqua che fuoriescono sono caldi e possono provocare ustioni.
- Quando il vapore e l'acqua cessano di uscire, svitare lentamente il tappo caldaia (3). Successivamente, procedere a riempire la caldaia.
- Prima di riavvitare il tappo caldaia (3), portare la leva (1) in posizione di riposo e chiudere il rubinetto vapore (4), avvitando in senso orario.



- Non aprire mai il tappo caldaia (3) quando la macchina è in funzione o ancora in pressione, per evitare possibili ustioni.
- Controllare sempre la quantità di acqua contenuta nella caldaia attraverso il vetro livello (5); la mancanza di acqua con la macchina in funzione può causare la bruciatura della resistenza.

4-8. EROGAZIONE DEL VAPORE

- Dopo aver controllato che nella

caldaia ci sia regolarmente acqua ed aver effettuato tutte le manovre previste per portare la macchina in pressione, assicurarsi che la leva (1) sia in posizione di riposo (rivolta verso il basso) e mantenerla in quella posizione.

Prima di scaldare qualsiasi bevanda:

- posizionare un recipiente sotto il tubo vapore (12);
- operando sul volantino rubinetto vapore (4) ruotare in senso antiorario per eliminare l'eventuale condensa che si è accumulata all'interno della caldaia;
- successivamente aumentare l'apertura del rubinetto, onde consentire la fuoriuscita della quantità di vapore desiderata (Fig. B);
- al termine dell'operazione chiudere il volantino rubinetto vapore in senso orario.



- Per ottenere un'abbondante quantità di vapore, l'acqua in caldaia deve essere circa a metà del vetro livello (5).
- Si consiglia d'effettuare erogazioni del vapore della durata massima di 2 minuti per ottenere un migliore rendimento dell'erogazione vapore.



- L'operatore non è protetto contro il getto diretto di vapore; prestare la massima attenzione durante le operazioni.
- Il vapore fuoriesce ad una temperatura intorno ai 100° C, operare con estrema cautela per evitare possibili ustioni.

4-9. PREPARAZIONE DEL CAPPUCCINO CON IL TUBO VAPORE

- Introdurre il latte da preparare in un contenitore alto e stretto, riempito a

metà.

- Immergere il tubo vapore **(12)** fino a toccare il fondo del contenitore e ruotare lentamente il volantino rubinetto vapore **(4)** in senso antiorario.
- Muovere lentamente il contenitore dal basso verso l'alto per qualche secondo fino ad ottenere la montatura.
- Per ottenere il cappuccino, aggiungere al caffè realizzato nell'apposita tazza il latte caldo e montato.

4-10. PREPARAZIONE DEL CAPPUCCINO CON IL CAPPUCCINO AUTOMATIC (fornito come kit non in dotazione con le macchine)

INSTALLAZIONE DEL CAPPUCCINO AUTOMATIC

La sostituzione del tubo vapore tradizionale **(12)** con il Cappuccino Automatic **(17)** (optional sui modelli) deve avvenire prima della messa in servizio.

Le operazioni da svolgere sono le seguenti:

- Accertarsi che la macchina sia spenta e fredda.
- Accertarsi che il volantino **(4)** del rubinetto vapore sia chiuso.
- Con l'utensile **(F)** in dotazione, avvitare in senso orario la brugola presente sul corpo rubinetto **(Fig. E1)** per sbloccare la lancia vapore.
- Ruotare il tubo vapore **(12)** in senso orario fino alla posizione di fermo e sfilare dalla propria sede il tubo vapore, tirandolo verso destra **(Fig E2)**.
- Inserire il Cappuccino Automatic sulla lancia vapore **(18)** spingendo verso l'alto fino a quando la lancia appoggia al raccordo, ed avvitare la ghiera in senso orario.
- Infilare nella propria sede il dispositivo con il Cappuccino Automatic **(17)**

spingendolo verso sinistra, **(Fig. F)**. Ruotare il dispositivo con il Cappuccino Automatic **(17)** in senso antiorario fino alla posizione di fermo.

- Con l'utensile **(F)** in dotazione, svitare in senso antiorario la brugola **(E)** presente sul corpo rubinetto **(Fig. E3)** per bloccare il cappuccino automatic.



Verificare che durante il funzionamento la vite senza testa **(F)** sia sempre in posizione di blocco.

PREPARAZIONE DEL CAPPUCCINO

Dopo aver portato la macchina in pressione, come specificato al capitolo 4.4, procedere come segue:

- Inserire il tubo di aspirazione **(20)** **(B-Fig F)** nel recipiente contenente il latte, posto a fianco della macchina.
- Porre la tazza con il caffè preparato precedentemente sotto il beccuccio del Cappuccino Automatic, ed aprire il volantino del rubinetto vapore **(4)** in senso antiorario; inizia così l'erogazione di latte emulsionato, caldo e ricco di schiuma.
- Per interrompere l'erogazione, chiudere il volantino rubinetto vapore **(4)** in senso orario.



È possibile regolare la schiuma del latte agendo sullo spinotto **(C)** **(Fig. F)**, del Cappuccino Automatic per avere la consistenza della crema desiderata.

- Per una crema con maggior volume, spostare lo spinotto verso l'alto.
- Dopo ogni erogazione è necessario pulire il cappuccino Automatic dai residui di latte.

Per riposizionare il tubo vapore **(12)**

effettuare lo stesso procedimento descritto in precedenza per il montaggio del cappuccino vapore.

4-11. PREPARAZIONE DI ALTRE BEVANDE CALDE

Prima di scaldare qualsiasi bevanda:

- Posizionare un recipiente sotto il tubo vapore (12).
- Operando sul volantino rubinetto vapore (4) ruotare in senso antiorario per eliminare l'eventuale condensa che si è accumulata all'interno della caldaia.

THE, CAMOMILLA

- Introdurre in un contenitore l'acqua sufficiente ad ottenere la dose di bevanda desiderata.
- Immergere il tubo vapore (12) nel liquido e ruotare lentamente il volantino rubinetto vapore (4) in senso antiorario.
- Successivamente aprire completamente il volantino per consentire l'uscita in grande quantità di vapore per portare all'ebollizione il liquido.
- Aggiungere poi la bustina della bevanda da preparare.

CIOCCOLATA IN TAZZA

- Versare il contenuto della busta della bevanda già dosata in un recipiente ed aggiungere una tazza di latte poco alla volta mescolando bene.
- Immergere il tubo vapore (12) fino a toccare il fondo del recipiente, ruotare lentamente il volantino rubinetto vapore (4) in senso antiorario e portare all'ebollizione.
- Per aumentare la densità prolungare l'ebollizione.



Il vapore fuoriesce ad una temperatura intorno ai 100° C,

non mettere assolutamente le mani sotto il tubo vapore ed operare con estrema cautela per evitare possibili ustioni.

5. PULIZIA E MANUTENZIONE



Prima di qualsiasi operazione di pulizia e manutenzione, togliere il cavo di alimentazione dalla presa di corrente senza tirarlo.

5-1. PULIZIA DELLA CARROZZERIA

Pulire l'esterno della macchina, la vaschetta raccogliogocce (8) ed il pozzetto della base dove è inserita con un panno umido ed asciugarla successivamente. Non usare alcol o solventi, abrasivi o detersivi, per evitare il danneggiamento delle superfici esterne trattate.

5-2. PULIZIA DELLA COPPA PORTAFILTRO

Pulire regolarmente il portafiltro (10), il filtro (16), la doccetta traforata alloggiata nel gruppo (11) con acqua calda e detergente neutro per evitare incrostazioni e per rimuovere eventuali depositi di caffè.

5-3. PULIZIA TUBO VAPORE

Per evitare di alterare il sapore delle bevande da riscaldare e l'otturazione dei fori del terminale del tubo vapore, pulire con cura dopo ogni uso il tubo vapore utilizzando un panno umido.

5-4. PULIZIA DEL CAPPUCCINO AUTOMATIC

Dopo ogni erogazione è necessario pulire il cappuccino Automatic dai residui di latte.

- Mettere a fianco della macchina un bicchiere pieno d'acqua, nel quale immergere il tubo di aspirazione (Fig. F elemento B).

- Procedere come per la normale preparazione di un cappuccino, lasciando scorrere l'acqua sporca in un recipiente idoneo.
- Per riposizionare il tubo vapore (12) seguire le istruzioni indicate al cap. 4.9.
- Oltre alla pulizia immediata dopo ogni impiego, sottoporre di tanto in tanto il Cappuccino Automatic ad una pulizia più accurata.
- Svitare la ghiera filettata (A) ruotandola in senso antiorario, fino allo sganciamento della lancia vapore (Fig. F).
- Togliere il coperchio (D), lo spinotto (C), il tubo (B) e lavare il tutto accuratamente in acqua corrente tiepida per eliminare i residui del latte o grumi induriti e rimontare i componenti in senso inverso.

6. CAUSE DI MANCATO FUNZIONAMENTO O ANOMALIE

PROBLEMA	CAUSA	SOLUZIONE
La macchina non funziona e la spia dell'interruttore non si accende	<ol style="list-style-type: none"> 1. Manca la corrente. 2. La spina del cavo di alimentazione non è inserita correttamente 3. Il cavo di alimentazione è danneggiato 	<ol style="list-style-type: none"> 1. Ripristinare la corrente 2. Inserire correttamente la spina del cavo di alimentazione nella presa di corrente 3. Rivolgersi al CENTRO DI ASSISTENZA per la sostituzione
La spia dell'interruttore di accensione è accesa e l'acqua non si scalda	<ol style="list-style-type: none"> 1. Il termostato di sicurezza è da ripristinare 2. La resistenza è interrotta oppure bruciata 	<ol style="list-style-type: none"> 1. Togliere il tappo della sottobase e premere il pulsantino rosso per il ripristino del termostato 2. Rivolgersi al CENTRO DI ASSISTENZA
Durante l'erogazione non esce caffè	<ol style="list-style-type: none"> 1. Manca acqua nella caldaia. 2. Il caffè è macinato troppo fine 3. La quantità di caffè è eccessiva 4. Il caffè è troppo pressato 	<ol style="list-style-type: none"> 1. Introdurre acqua nella caldaia 2. Sostituire con una macinatura più grossa 3. Diminuire la quantità di caffè nel filtro 4. Pressare meno il caffè
Il caffè esce troppo rapidamente	<ol style="list-style-type: none"> 1. Il caffè è macinato troppo grosso 2. La quantità di caffè è insufficiente 3. Pressatura del caffè insufficiente 4. Caffè vecchio o inadatto 	<ol style="list-style-type: none"> 1. La regolazione della macinatura deve essere più fine 2. Aumentare la dose di caffè 3. Premere maggiormente il caffè 4. Sostituire il caffè

Il caffè esce a gocce	<ol style="list-style-type: none"> 1. Il caffè è macinato troppo fine 2. La quantità di caffè è eccessiva 3. Eccessiva pressatura del caffè 	<ol style="list-style-type: none"> 1. La regolazione della macinatura deve essere più grossa 2. Diminuire la quantità di caffè 3. Pressare meno il caffè
Il caffè esce tra il gruppo caldaia ed il portafiltro	<ol style="list-style-type: none"> 1. Il portafiltro non è inserito correttamente 2. Eccessiva quantità di caffè nel filtro 3. Il bordo del filtro non è stato pulito 4. La guarnizione del gruppo caldaia è usurata 	<ol style="list-style-type: none"> 1. Inserirlo in modo corretto 2. Diminuire la quantità di caffè 3. Togliere i residui di caffè dal bordo del filtro 4. Rivolgersi al CENTRO DI ASSISTENZA
Non si forma la crema sul caffè	<ol style="list-style-type: none"> 1. La miscela di caffè non è adatta per il tipo di macchina 2. La macinatura non è corretta 3. La quantità di caffè è insufficiente 	<ol style="list-style-type: none"> 1. Sostituire il caffè 2. Regolare la macinatura del caffè 3. Aumentare la dose del caffè
Il caffè esce troppo freddo	<ol style="list-style-type: none"> 1. La macchina non era alla giusta temperatura 2. Mancato preriscaldamento del portafiltro 3. Presenza di calcare sulla resistenza 4. Il pressostato non lavora entro i valori ottimali 	<ol style="list-style-type: none"> 1. Rispettare le indicazioni riportate nel paragrafo 4.4 2. Il portafiltro deve essere riscaldato contemporaneamente all'acqua 3. Effettuare la decalcificazione 4. Rivolgersi al CENTRO DI ASSISTENZA
Il caffè esce troppo caldo	<ol style="list-style-type: none"> 1. Il pressostato non lavora entro i valori ottimali 	<ol style="list-style-type: none"> 1. Rivolgersi al CENTRO DI ASSISTENZA
La valvola di sicurezza sibila ed esce vapore dalla valvola o dallo scodellino condensa	<ol style="list-style-type: none"> 1. La molla che regola la valvola di sicurezza è bloccata 2. Il pressostato non lavora entro i valori ottimali 	<ol style="list-style-type: none"> 1. Rivolgersi al CENTRO DI ASSISTENZA 2. Rivolgersi al CENTRO DI ASSISTENZA
La macchina non eroga vapore	<ol style="list-style-type: none"> 1. La macchina non è in pressione 2. I fori del terminale del tubo vapore sono otturati 3. Manca acqua nella caldaia 4. Il tubo vapore non è stato inserito correttamente 	<ol style="list-style-type: none"> 1. Vedi l'indicazione del paragrafo 4.4 2. Pulire i fori con l'ausilio di un ago 3. Introdurre acqua nella caldaia 4. Riposizionare il tubo vapore

Rumorosità della macchina
(vibrazioni)

1. Le spire della resistenza sono troppo ravvicinate
2. Incrostazioni di calcare sulla resistenza

1. Rivolgersi al CENTRO DI ASSISTENZA
2. Effettuare la decalcificazione



EUROPICCOLA / PROFESSIONAL / STRADIVARI STRADIVARI PROFESSIONAL / EXPO/ MILANO

Dear Customer,

Thank you for having purchased one of our products, which has been manufactured using the latest technological innovations. By carefully following some simple instructions regarding the correct use of our product in compliance with the essential safety instructions indicated in this manual, you will be able to obtain the best performance and enjoy the remarkable reliability of this product over the years. In case of faults, please contact one of our Service Centres that are at your disposal from now on.

SYMBOLS USED IN THIS MANUAL

Important information is indicated by these symbols. It is imperative that you comply with these instructions.



Please read the instructions manual carefully before using the appliance.



Caution! Particularly important and / or dangerous operations.



Information (useful for using the appliance).



Advice.



Operations that can be carried out by the user.



Operations that should only be carried out by a qualified technician.



PRODUCT END-OF-LIFE INSTRUCTIONS

Electrical appliances must not be disposed of together with household waste. Devices marked with this symbol are subject to European Directive 2012/19/EU. All waste electrical and electronic appliances must be disposed of separately from domestic waste and taken to authorised waste disposal facilities. Disposing of the used appliance correctly, will help to safeguard the environment and human health. For further information regarding the disposal of used appliances, please contact your local authorities, the waste disposal department or the shop where the appliance was purchased.

CONTENTS

1. INTRODUCTION TO THE MANUAL	24
1-1. INTRODUCTION	24
1-2. MACHINE FUNCTION	24
1-3. INTENDED USE OF THE MACHINE	24
1-4. IDENTIFICATION PLATE	24
2. INSTRUCTIONS	24
2-1. SAFETY INSTRUCTIONS	24
2-2. IMPROPER USE	26
2-3. RESIDUAL RISKS	26
2-4. INSTRUCTIONS REGARDING THE POWER CABLE	26
2-5. IMPORTANT INSTRUCTIONS	27
3. DESCRIPTION	27
3-1. PRODUCT DESCRIPTION	27
4. USE	28
4-1. ELECTRICAL CONNECTION	28
4-2. INSTALLING COMPONENTS	28
4-3. STARTING THE MACHINE FOR THE FIRST TIME	28
4-4. RINSING	28
4-5. STARTING THE MACHINE	29
4-6. DISPENSING COFFEE	30
4-7. TOPPING UP THE BOILER WITH WATER	31
4-8. DISPENSING STEAM	31
4-9. PREPARING A CAPPUCCINO WITH THE AUTOMATIC CAPPUCCINO MAKER	32
4-10. PREPARING A CAPPUCCINO WITH THE AUTOMATIC CAPPUCCINO MAKER	32
4-11. PREPARING OTHER HOT DRINKS	33
5. CLEANING AND MAINTENANCE	33
5-1. CLEANING THE OUTSIDE OF THE MACHINE	33
5-2. CLEANING THE FILER HOLDER	34
5-3. CLEANING THE STEAM PIPE	34
5-4. CLEANING THE AUTOMATIC CAPPUCCINO MAKER	34
6. TROUBLESHOOTING	34

1. INTRODUCTION TO THE MANUAL

1-1. INTRODUCTION

This instructions manual is an integral part of the machine. It should be read carefully and kept readily available for reference for the entire service life of the machine.

If the manual is lost or damaged, you can request a replacement from an authorised SERVICE CENTRE.

The manual contains information regarding the proper use of the machine, its cleaning and maintenance. It also provides information about operations to be carried out that require particular attention and possible residual risks.

The manual reflects the technological innovations at the time it was drafted. The manufacturer reserves the right to make any necessary technical modifications to its products and to update the manuals with no obligation to revise previous versions.

LA PAVONI S.p.A. declines any liability for damage or injury that may be caused directly or indirectly to people or property due to:

- the failure to comply with all the requirements of current safety regulations
- incorrect installation
- defective power supply
- improper or incorrect use of the machine
- uses other than those specified in this manual
- lack of or incorrect maintenance
- unauthorised modifications or repairs

- the use of non-original or non model-specific spare parts
- complete or partial failure to follow the instructions
- exceptional events

1-2. MACHINE FUNCTION

This machine has been designed for the home preparation of espresso coffee using coffee blends, the production and delivery of steam and hot milk.

In order to use the machine properly, the user must carefully read and understand the instructions provided in this manual.

1-3. INTENDED USE OF THE MACHINE

The LEVA models can dispense:

- drinks made from ground coffee
- steam for preparing and warming drinks

1-4. IDENTIFICATION PLATE

The identification plate bears the technical data, serial number and brand name of the appliance. Do not remove the identification plate for any reason.

2. INSTRUCTIONS



2-1. SAFETY INSTRUCTIONS

This appliance is intended for household use. Moreover, it cannot be used:

- in kitchen areas provided for employees in shops, offices and other working environments;
- in farms/farm stay facilities
- by guests in hotels, motels and residential environments;
- in bed and breakfasts.

- The user must comply with the safety regulations in force in the country where the machine is used, in addition


to using common sense and the instructions provided in this manual.

- To ensure that machine works correctly and provides a long service, we recommend that you make sure that the environmental conditions are correct (room temperature should be between 5°C and 35°C). Avoid using the machine in places where jets of water are used or in outdoor environments that are exposed to the weather (sun, rain etc.).
- After removing the machine from its packaging, make sure that it is intact and has not been damaged.
- The packaging should be taken to a proper waste disposal centre. Under no circumstances should it be left unattended where children, animals or unauthorized persons may have access to it.
- Before switching on the machine, make sure that the power supply indicated on the data plate, located under the base of the machine, is the same as the one used in your country.
- Put the machine in a safe position on a solid surface, away from heat sources and out of the reach of children.
- The machine must not be used in a recess.
- Before connecting or disconnecting the machine, make sure that the ON/OFF switch is in the OFF position.
- Unplug the machine from the power outlet when it is not in use and before cleaning it, without pulling the power cable.
- Do not use the machine if it is not working properly or if the power cable or plug are damaged; if the power is damaged, contact an authorised service centre.
- **Do not touch the hot surfaces (boiler, group head, filter holder, steam supply nozzle) to avoid burns.**
- **The surfaces (boiler, group head, filter holder, steam nozzle) remain very hot after use due to residual heat. Do not touch the hot surfaces in order to avoid burns.**
- **Do not remove the filter holder while coffee is being dispensed to avoid possible burns.**
- **Do not open the boiler cap when the machine is in operation or still under pressure to avoid possible burns. First switch the machine off, then slowly unscrew the steam knob and wait until all the steam has been discharged via the relative pipe. Then remove the cap.**
- **Under no circumstances place your hands under the group head or the steam supply nozzle as the liquids or steam delivered are hot and may cause burns.**
- Do not remove the filter holder immediately after having dispensed coffee, wait for a few seconds to allow any residual pressure to be released in order to avoid possible burns.
- Make sure there is water in the reservoir before switching on the coffee machine to avoid damaging the heating element.
- To avoid damaging the machine, only use accessories or replacement parts approved by the manufacturer.
- In the event of faults or malfunction, disconnect the machine from the mains power supply. Do not attempt to repair it yourself. Contact an authorised SERVICE CENTRE to have any worn or damaged parts replaced.
- Unauthorized repairs or the use of non-original spare parts will **void the warranty** and relieve the manufacturer of all liability.
- Do not use the machine outdoors.
- To avoid fire, electric shock or injury, do not immerse the machine, the

power cable or any other electrical components in water.

- Before carrying out cleaning or maintenance, switch off the machine by placing the ON/ OFF switch on the OFF position and remove the plug from the power socket without pulling the power cable.
- This espresso machine has been designed for household use only. Any servicing or repairs, with the exception of normal cleaning and maintenance must be carried out by an authorized Service Centre.
- Do not fill the reservoir with warm or hot water. Use cold water only.
- Do not immerse the machine in water.
- This appliance may be used by children from the age of 8 provided they are supervised or instructed on the safe use of the appliance and they understand the associated risks.
- Cleaning and maintenance may be performed by children from the age of 8 as long as they are appropriately supervised.
- Keep the appliance and its cord out of reach of children under the age of 8 years.
- Children must never play with the appliance.
- The appliance may be used by people with reduced physical, sensory or mental capabilities or who lack experience and knowledge if they are supervised or instructed on the safe use of the appliance by someone who is responsible for their safety and if they understand the hazards involved.

2-2. IMPROPER USE

 Any improper use of the machine will void the warranty and relieve the manufacturer of all liability for damage to property

and / or injury to persons.

Improper use includes:

- any use other than the one specified in the instructions manual
- any intervention carried out on the machine that does not comply with the instructions given in this manual
- any use following unauthorized modifications to components or safety devices
- use of the machine outdoors.

2-3. RESIDUAL RISKS



It is not possible to safeguard the user against direct jets of steam or hot water. He/she should therefore be extremely careful when using the machine to avoid scalds or burns.

- The manufacturer declines any liability for damage to property or injury to people or animals, due to interventions on the machine by unqualified or unauthorized persons.

2-4. INSTRUCTIONS REGARDING THE POWER CABLE

A short power-supply cable is provided to reduce the risk of it becoming twisted or tripping over it.

Any extension cables should be used with great care. If an extension cable is used, make sure that:

- The rating indicated on the extension cable is at least equal to the amperage of the appliance.
- It is fitted with a three-pin grounded plug (if the appliance cable is of this type).
- The cable does not hang from the table to avoid the risk of becoming caught in it.



The base mat is fastened to the machine with a special Torx screw to prevent tampering with electrical parts. For any type of maintenance or if the power cable has to be replaced, please contact an authorised SERVICE CENTRE.

2-5. IMPORTANT INSTRUCTIONS

When using household electrical appliances, several precautions should be taken to reduce the risk of fire, electric shock, and/or accidents.

1. Do not touch hot surfaces.
2. To avoid fires or electric shock do not immerse the power cable, plugs, or the appliance in water or in any other liquid.
3. Take special care when using the espresso machine when children are present.
4. Remove the plug from the power outlet when the machine is not in use and before cleaning. Allow the appliance to cool before installing or removing parts and before cleaning.
5. Do not use the machine if it is faulty or malfunctioning or if the power cable or plug is damaged. Have the appliance checked or repaired at the nearest service centre.
6. The use of accessories not approved by the manufacturer may cause damage or personal injury.
7. Make sure that the espresso machine is switched off before putting the plug into the power outlet. To switch it off, make sure that the relative switch **(6)** has not been pressed (button flush with the frame).
8. Take great care when using steam.
9. When the machine is switched off and the water in the boiler is cooling down, the lever **(1)** may move upwards by itself. This is

caused by a vacuum forming inside the boiler.

10. If the machine is not used very often, switch it off by placing the ON/OFF switch **(6)** in the OFF position and remove the power plug from the outlet without pulling the cable.

3. DESCRIPTION

3-1. PRODUCT DESCRIPTION

1. Lever
2. Safety valve – condensation basin
3. Boiler cap
4. Steam knob
5. Water level indicator
6. ON/OFF switch
7. Indicator light
8. Grid and drip tray
9. Boiler
10. Filter holder
11. Group head
12. Steam pipe
13. Pressure gauge
14. Coffee tamper
15. Measuring scoop for one cup of coffee
16. Filter basket for 2 cups
- 16a Filter basket for 1 cup - pods
17. Automatic Cappuccino maker*
18. Automatic Cappuccino maker support*
19. Automatic Cappuccino maker regulation bar*
20. Silicone tube for the Automatic Cappuccino maker*
21. Base mat cover
22. Data plate
23. Eagle cover

*Accessories not supplied with model

4. USE

4-1. ELECTRICAL CONNECTION

i Before connecting the appliance, make sure that the mains power voltage is the same as the one indicated on the data plate located under the base of the machine.

4-2. INSTALLING COMPONENTS

- Place the grid and drip tray (8) on the base of the product, making sure that the notch faces towards the body of the machine.
- Screw the knob onto the lever by turning it clockwise.

4-3. STARTING THE MACHINE FOR THE FIRST TIME

- Unscrew the boiler cap (3) by turning it anticlockwise (Fig. G).
- Prepare a solution of water and two teaspoons of bicarbonate of soda in a container. Wait for the bicarbonate of soda to dissolve completely (Fig. H)(8); then pour the solution into the boiler (Fig. I) until the maximum level visible through the sight glass is reached (Fig. L). Alternatively, instead of using bicarbonate of soda, prepare a solution of water with one tablespoon of white vinegar in a container and pour it into the boiler until the maximum level visible through the sight glass is reached.
- Make sure that the lever (1) is down; if necessary pull it down fully (Fig. M)
- Screw the boiler cap (3) onto the boiler by turning it clockwise and make sure that the cap and the steam knob (4) are properly closed. (Fig. N)
- Insert the filter holder (10) into the group head (11) and secure it by sliding it from the front to the left. (Fig. O)

- Insert the power plug into an electric socket having a suitable voltage. (Fig. P)
- Place the switch (6) to ON and wait for the machine to reach the required pressure (approximately 5 minutes) (Fig. Q).
- Place a container under the filter holder (10) and slowly lift the lever (1) until it is fully raised. Hold it in this position in order to discharge all the water contained in the boiler. (Fig. R)
- Lower the lever (1) (Fig.S).
- Next, switch the machine off (Fig. T) and remove the plug from the power outlet (Fig. U) turn the steam knob (4) anticlockwise and wait for all the steam in the boiler to be discharged from the specific pipe (12) (Fig. V).
- Fill the boiler again with clean water and rinse the inside of the machine to eliminate any residues left by the solution (Fig. Z).

4-4. RINSING

- Carry out the rinsing procedure after performing the procedure indicated in section 4-3.
- Unscrew the boiler cap (3) by turning it anticlockwise.
- Fill the boiler with clean water to the maximum level.
- Make sure that the lever (1) is down.
- Screw the boiler cap (3) onto the boiler by turning it clockwise and make sure that the cap and the steam knob (4) are properly closed.
- Place the filter holder (10) into the group head (11) and secure it by moving it from right to left.
- Insert the power plug into an electric socket having a suitable voltage.
- Place the switch (6) to ON and wait for the machine to reach the required pressure (approximately 5 minutes).

- Switch the machine off and remove the plug from the power outlet.
- Then place a container under the group head (11) and slowly lift the lever (1) until it is fully raised. Keep it in this position until the minimum water level in the boiler is reached.
- When the boiler is empty, lower the lever (1), place a container under the steam pipe (12), turn the steam knob (4) clockwise, wait until all the steam has been discharged and close the steam knob (4).
- Unscrew the boiler cap (3) by turning it anticlockwise; refill the boiler and repeat the rinsing process two more times.
- Unscrew the boiler cap (3).
- Fill the boiler with clean water to the maximum level.
- Make sure that the lever (1) is down.
- Screw the boiler cap (3) onto the boiler by turning it clockwise and make sure that the cap and the steam knob (4) are properly closed.
- Place the switch (6) to ON and wait for the machine to reach the required pressure (approximately 5 minutes).
- Place a container under the steam pipe (12), open the steam knob (4) by turning it anticlockwise, allow the steam to discharge for two minutes.
- Close the steam knob by turning it clockwise (4).
- Wait for the water to reach the correct temperature and repeat the procedure twice.

4-5. STARTING THE MACHINE

- Fill the boiler to the maximum level mark (Mod. and Stradivari models: machine capacity 0.8 litres, equivalent to 8 cups of espresso coffee; Professional and Stradivari professional models: machine capacity

1.6 litres, equivalent to 16 cups of espresso coffee).

i The water should not exceed the top of the level glass (5) and should not fall below the lower part of the level glass.

STRADIVARI MODEL

- Press the switch (6). It will light up to indicate that the machine is powered.
- Wait for the light (7) to come on. Once it has turned off, slowly open the steam knob (4) by turning it anticlockwise to discharge the “false pressure” caused by air left in the boiler. Then close it by turning it clockwise. The indicator light turns off, wait until it comes on again.
- The machine has now reached the correct pressure and is ready to dispense coffee and steam.

EXPO / STRADIVARI PROFESSIONAL / MILANO MODEL

- Press the switch (6). It will light up to indicate that the machine is powered.
- Wait for the light (7) to come on. When the pointer of the pressure gauge (13) reaches the green zone, slowly open the steam knob (4) by turning it anticlockwise to discharge the “false pressure” caused by air left in the boiler. Then close it by turning it clockwise and wait for the pointer of the pressure gauge to move back into the green zone and for the light (7) to come on.
- The machine has now reached the correct pressure and is ready for use.

PROFESSIONAL MODEL

- Press the switch (6). It will light up to indicate that the machine is powered.
- When the pointer of the pressure gauge (13) reaches the green zone, slowly open the steam knob (4) by turning it anticlockwise to discharge

the “false pressure caused by air left in the boiler. Then close it by turning it clockwise and wait for the pointer of the pressure gauge to move back into the green zone.

- The machine has now reached the correct pressure and is ready for use.

EUROPICCOLA MODEL

- Press the switch (6). It will light up to indicate that the machine is powered.
- Wait for the light (7) to turn off. Once it has turned off, slowly open the steam knob (4) by turning it anticlockwise to discharge the “false pressure” caused by air left in the boiler. Then close it by turning it clockwise. The indicator light comes on, wait for it to switch off again.
- The machine has now reached the correct pressure and is ready for use.

i • It is normal for the light (7) to switch on and off. This is due to the pressure switch that is automatically regulating the pressure of the boiler.

- If the machine runs out of water while in operation, the safety thermostat will trigger and disconnect power to the machine. In this case, the thermostat has to be reset (see section 6 - Troubleshooting).

4-6. DISPENSING COFFEE

- Select a small filter basket (16a) for 1 cup and a large one (16) for 2 cups and place it into the filter holder (10). Keep the machine steady by holding the handgrip of the lever and insert the filter holder into the group head. Insert the filter holder and wait for the machine to reach the correct temperature. In the meantime, get the cups, coffee, milk ready.
- After it has reached the right temperature, remove the filter

holder (10) and fill a filter basket (16 or 16a) with ground coffee using the measuring scoop provided (15). Consider one scoop for each cup of coffee.

- Press the coffee the coffee using the tamper (14) provided and clean any residue from the edge of the filter (Fig. A).

i The 1-cup filter basket (16a) is suitable for pods. When putting the pod into the filter basket, make sure that the filter paper does not extend beyond the edge of the filter holder.

- Hold the machine steady by holding the handgrip of the lever (1) and insert the filter holder (10) into the group head (11). Secure it by turning it slightly from right to left.
- Position the cup or cups under the spouts of the filter holder.
- Move the lever (1) upwards (while holding the handle of the filter holder with your left hand to keep the machine steady). Hold it in this position for a few seconds (Fig. C).
- Then lower it as far as it will go in order to dispense coffee (Fig. D) Repeat this procedure according to the amount of coffee required.
- After having prepared the coffee, leave the lever (1) in the down (rest) position so that any water remaining in the boiler does not leak out from the group head (11), and switch the machine off.
- After having dispensed 3-4 consecutive coffees, it is recommended to wait a few minutes to allow the group head to return to the right temperature in order not to dispense burnt coffee.



Before dispensing one or more cups of coffee, make sure that the level of the water in the boiler does not fall below the minimum. See section 4.6



- To obtain a good cup of coffee, it is important that you use a good quality, well roasted and correctly ground coffee.
- The espresso coffee machine requires finely ground coffee. If the coffee is too coarsely ground, the coffee will be light coloured and weak without froth and if the coffee is too finely ground the espresso will be dark and strong and have little froth.
- To obtain steady coffee delivery, the pressure exerted on the lever must be proportional to the resistance met by the lever when the coffee is dispensed.
- Before dispensing the first cup of coffee, we suggest that you lift the lever (1) completely and dispense a cup of hot water. This will heat the group head (11), the filter holder and the filter.
- It is normal for water to drip from the filter holder after the coffee has been dispensed.



- Do not remove the filter holder immediately after dispensing coffee. Wait a few seconds to allow any residual pressure between the filter and the shower screen to discharge.
- After a coffee has been dispensed, the filter holder (10) should be slowly removed from the group head (11) by moving it from left to right and exerting a light downwards pressure to help release any residual pressure and to avoid possible burns.

4-7. TOPPING UP THE BOILER WITH WATER

Once the water in the boiler has run out, refill it as follows:

- Place the switch (6) in the off position before unscrewing the cap (3).
- Slowly turn the steam knob (4) anticlockwise and wait for all the steam in the boiler to be discharged from the specific pipe (12).
- Remove the filter holder (10) and slowly lift the lever (1). Keep the lever up to allow the steam and water contained in the boiler to discharge through the group head.
- We recommend that you use a container to collect the steam and water and that you take great care since the steam and water that are discharged are hot and may cause scalding.
- When the steam and water stop discharging, slowly unscrew the boiler (3). Then fill the boiler.
- Before screwing the boiler cap (3) back on, move the lever (1) to the rest position and close the steam knob (4) by turning it clockwise.



- Do not open the boiler cap (3) when the machine is in operation or still under pressure in order to avoid possible burns.
- Regularly check the amount of water in the boiler through the level glass (5). The lack of water when the machine is in operation may cause the heating element to burn out.

4-8. DISPENSING STEAM

- After having made sure that there is the correct amount of water in the boiler and having followed the procedure for bringing the machine to the correct pressure, make sure

that the lever (1) is in the down (rest) position and leave it in this position.

Before heating any drinks:

- Place a container under the steam pipe (12).
- Turn the steam knob (4) anticlockwise to eliminate any condensation that has formed in the boiler.
- Then open the steam knob further to allow the required amount of steam to be dispensed (Fig. B).
- When finished, close the steam knob by turning it clockwise.



- To obtain a large amount of steam, the level of the water in the boiler should be about halfway up the level glass (5).
 - We recommend that you dispense steam for a maximum of 2 minutes to obtain maximum steam delivery performance.



- The user is not protected against direct jets of steam. Take great care when carrying out these operations.
 - The temperature of the steam is approximately 100°C. Take great care when carrying out this procedure, to avoid possible scalding.

4-9. PREPARING A CAPPUCCINO WITH THE STEAM PIPE

- Half fill a tall narrow container with the milk to be prepared.
- Immerse the steam pipe (12) until it touches the bottom of the container and slowly turn the steam knob (4) anticlockwise.
- Move the container slowly up and down for a few seconds until you obtain a froth.
- To make a cappuccino, add the hot

frothed milk to the coffee that is already in the cup.

4-10. PREPARING A CAPPUCCINO WITH THE AUTOMATIC CAPPUCCINO MAKER (supplied as a kit, not supplied with the machine)

INSTALLING THE AUTOMATIC CAPPUCCINO MAKER

The traditional steam pipe (12) should be replaced with the Automatic Cappuccino maker (17) (an optional accessory) before starting the machine. Proceed as follows:

- Make sure the machine has been switched off and has cooled down.
- Make sure that the steam knob (4) is closed.
- Using the tool (F) provided, turn the socket head screw on the tap body clockwise (Fig. E1) to release the steam nozzle.
- Turn the steam pipe (12) clockwise until it stops. Then remove the steam pipe from its seat by pulling it towards the right (Fig. E2).
- Insert the Automatic Cappuccino maker onto the steam supply nozzle (18), pushing it upwards until the nozzle rests against the fitting. Then tighten the locking ring by turning it clockwise.
- Insert the Automatic Cappuccino maker (17) into its seat by pushing it towards the left (Fig. F). Turn the Automatic Cappuccino maker (17) anticlockwise until it stops.
- Using the tool (F) provided, turn the socket head screw on the tap body (F) anticlockwise (Fig. E3) to lock the automatic cappuccino maker in position.



Make sure that the headless screw (F) is always in the locked

position during operation.

CAPPUCCINO PREPARATION

After the machine has reached the required pressure, as described in section 4.4, proceed as follows:

- Insert the suction tube **(20) (B-Fig. F)** into the milk container next to the machine.
- Place the cup containing the previously prepared coffee under the nozzle of the Automatic Cappuccino maker and open the steam knob **(4)** by turning it anticlockwise. This will start to dispense hot milk, with abundant froth.
- To stop dispensing, close the steam knob **(4)** by turning it clockwise.



- You can regulate the froth by adjusting the pin **(C) (Fig. F)**, of the Automatic Cappuccino maker to get the required consistency of the froth.

- Move the pin upwards to obtain a froth with a greater volume.
- Remove any milk residues each time the Automatic Cappuccino maker is used.

To replace the steam pipe **(12)**, carry out the same procedure described above for installing the automatic cappuccino maker.

4-11. PREPARING OTHER HOT DRINKS

Before heating any drinks:

- Place a container under the steam pipe **(12)**.
- Turn the steam knob **(4)** anticlockwise to eliminate any condensation that has formed in the boiler.

TEA, CAMOMILE TEA

- Place the amount of water needed for

the required drink into a container.

- Immerse the steam pipe **(12)** into the liquid and slowly turn the steam knob **(4)** anticlockwise.
- Then open the steam knob completely to allow a large quantity of steam to be dispensed, which will bring the liquid to boiling point.
- Then add the contents of sachet of the drink you wish to prepare.

HOT CHOCOLATE

- Place the contents of the sachet, already dosed, into a container and add a cup of milk a little at a time whilst mixing carefully.
- Immerse the steam pipe **(12)** until it touches the bottom of the container, slowly turn the steam knob **(4)** anticlockwise and bring the drink to boiling point.
- Allow the drink to boil longer if you wish to make it denser.



The temperature of the steam is approximately 100°C. Do not for any reason place your hands under the steam pipe. Take great care when doing this in order to avoid possible scalding.

5. CLEANING AND MAINTENANCE



Before carrying out any cleaning or maintenance, unplug the power cable from the power outlet without pulling the cable.

5-1. CLEANING THE OUTSIDE OF THE MACHINE

Clean the outside of the machine, the drip tray **(8)** and the drain well on the base into which it is inserted using a damp cloth and then dry it. Do not use alcohol, solvents, abrasives or

detergents, in order to avoid damaging the treated surfaces.

5-2. CLEANING THE FILTER HOLDER

Regularly clean the filter holder (**10**), the filter (**16**) and the shower screen located in the group head (**11**) with warm water and a neutral detergent to prevent scale and to remove any coffee deposits.

5-3. CLEANING THE STEAM PIPE

To avoid altering the taste of the drinks to be heated and to prevent the holes in the end of the steam pipe from becoming clogged, clean the steam pipe thoroughly with a damp cloth after every use.

5-4. CLEANING THE AUTOMATIC CAPPUCCINO MAKER

Remove any milk residues each time the Automatic Cappuccino maker is used.

- Place a full glass of water next to the

machine in which to immerse the suction tube (**Fig. F element B**).

- Proceed as if you were preparing a normal cappuccino, allowing the dirty water to drain into a suitable container.
- To replace the steam pipe (**12**), follow the instructions in section 4.9.
- In addition to cleaning the Automatic Cappuccino maker after each use, every now and again clean it more thoroughly.
- Turn the threaded locking ring (**A**) anticlockwise until the steam nozzle is released (**Fig. F**).
- Remove the cover (**D**), the pin (**C**) and the pipe (**B**) and wash them thoroughly under warm running water to eliminate residues or hardened lumps of milk. Then replace the components in the reverse order.

6. TROUBLESHOOTING

PROBLEM	CAUSE	SOLUTION
The machine does not work and the light of the ON/OFF switch does not turn on	<ol style="list-style-type: none"> 1. No power. 2. The machine is not plugged in correctly 3. The power cable is damaged 	<ol style="list-style-type: none"> 1. Switch the power on 2. Insert the power plug correctly into the power socket 3. Contact the SERVICE CENTRE for replacement
The light on the ON/OFF switch is lit and the water does not heat up	<ol style="list-style-type: none"> 1. The safety thermostat needs to be reset 2. The heating element is broken or burnt out 	<ol style="list-style-type: none"> 1. Remove the base mat cap and press the red button to reset the thermostat 2. Contact the SERVICE CENTRE

No coffee is dispensed	<ol style="list-style-type: none"> 1. There is no water in the boiler. 2. The coffee is too finely ground 3. There is too much coffee 4. The coffee has been compacted too much 	<ol style="list-style-type: none"> 2. Replace with a coarser coffee blend 3. Reduce the amount of coffee in the filter basket 4. Tamp the coffee less
The coffee is too quickly	<ol style="list-style-type: none"> 1. The coffee is too coarsely ground 2. There is not enough coffee 3. The coffee has not been compacted enough 4. The coffee is stale or unsuitable 	<ol style="list-style-type: none"> 1. The coffee should be ground more finely 2. Increase the amount of coffee 3. Tamp the coffee more 4. Replace the coffee
The coffee is dispensed in drops	<ol style="list-style-type: none"> 1. The coffee is too finely ground 2. There is too much coffee 3. The coffee has been compacted too much 	<ol style="list-style-type: none"> 1. The coffee should be ground more coarsely 2. Reduce the amount of coffee 3. Tamp the coffee less <p>The coffee leaks between</p>
the boiler unit and the filter holder	<ol style="list-style-type: none"> 1. The filter holder is not inserted correctly 2. There is too much coffee in the filter basket 3. The edge of the filter has not been cleaned 4. The gasket of the boiler unit is worn 	<ol style="list-style-type: none"> 1. Insert it properly 2. Reduce the amount of coffee 3. Remove coffee residues from the edge of the filter 4. Contact the SERVICE CENTRE
No froth forms on the coffee	<ol style="list-style-type: none"> 1. The coffee blend is not suitable for this type of machine 2. The grinding is unsuitable 3. There is too little coffee 	<ol style="list-style-type: none"> 1. Replace the coffee 2. Adjust the coffee grind 3. Increase the amount of coffee
The coffee is too cold	<ol style="list-style-type: none"> 1. The machine had not reached the correct temperature 2. The filter holder had not been pre-heated 3. Scale on the heating element 4. The pressure switch is not working within the required range 	<ol style="list-style-type: none"> 1. Follow the instructions given in section 4.4 2. The filter holder should be heated at the same time as the water 3. Descale the machine 4. Contact the SERVICE CENTRE

The coffee is too hot

1. The pressure switch is not working within the required range

1. Contact the SERVICE CENTRE

The safety valve whistles and steam is exiting from the valve or from the condensation basin

1. The spring that regulates the safety valve is blocked
2. The pressure switch is not working within the required range

1. Contact the SERVICE CENTRE
2. Contact the SERVICE CENTRE

The machine does not dispense steam

1. The machine has not reached the correct pressure
2. The holes at the end of the steam pipe are clogged
3. There is no water in the boiler
4. The steam pipe has not been inserted properly

1. See the instructions given in section 4.4
2. Clean the holes with a needle
3. Put water into the boiler
4. Insert the steam pipe properly

The machine is noisy (vibrates)

1. The coils of the heating element are too close
2. There is scale on the heating element

1. Contact the SERVICE CENTRE
2. Descale the machine

Instructions pour l'utilisation des modèles

EUROPICCOLA / PROFESSIONAL / STRADIVARI STRADIVARI PROFESSIONAL / EXPO/ MILANO

Cher client,

Nous vous remercions d'avoir choisi notre produit, fabriqué selon les dernières innovations technologiques. En suivant scrupuleusement les opérations simples concernant l'utilisation correcte de notre produit dans le respect des exigences essentielles de sécurité indiquées dans ce manuel, vous obtiendrez les meilleures performances et vous pourrez vérifier la fiabilité remarquable de ce produit au fil des années. Si vous constatez des anomalies de fonctionnement, vous pouvez toujours compter sur le réseau des Services après-vente à votre disposition dès maintenant.

SYMBOLES UTILISÉS DANS LES PRÉSENTES INSTRUCTIONS

Les avertissements importants sont indiqués par ces symboles. Il est absolument nécessaire d'observer ces avertissements.



Avant la mise en service, lisez attentivement le manuel d'instructions.



Attention ! Opérations particulièrement importantes et/ou dangereuses.



Informations (utiles afin d'utiliser l'appareil).



Conseils.



Interventions qui peuvent être effectuées par l'utilisateur.



Interventions qui doivent être effectuées exclusivement par un technicien qualifié.



INSTRUCTIONS DE TRAITEMENT EN FIN DE VIE



FR

Cet appareil,
ses accessoires
et cordons
se recyclent

À DÉPOSER
EN MAGASIN

À DÉPOSER
EN DÉCHÈTERIE



Points de collecte sur www.quefairedemesdechets.fr
Privilégiez la réparation ou le don de votre appareil !

Les appareils électriques ne doivent pas être éliminés avec les ordures ménagères. Les appareils portant ce symbole sont soumis à la Directive européenne 2012/19/UE. Tous les appareils électriques et électroniques mis au rebut doivent être éliminés séparément des ordures ménagères, en les apportant dans les centres prévus à cet effet par le pays. En éliminant correctement l'appareil mis au rebut, on évitera des dommages à l'environnement et des risques pour la santé des personnes. Pour toute information concernant l'élimination du produit mis au rebut, adressez-vous à l'administration communale, au bureau d'élimination ou au magasin dans lequel vous avez acheté l'appareil.

SOMMAIRE

1. INTRODUCTION AU MANUEL	40
1-1. INTRODUCTION	40
1-2. FONCTION DE LA MACHINE	40
1-3. USAGE PRÉVU DE LA MACHINE	40
1-4. PLAQUE D'IDENTIFICATION	40
2. AVERTISSEMENTS	40
2-1. AVERTISSEMENTS DE SÉCURITÉ	40
2-2. USAGE IMPROPRE	42
2-3. RISQUES RÉSIDUELS	43
2-4. INSTRUCTIONS SUR LE CÂBLE D'ALIMENTATION	43
2-5. PRÉCAUTIONS IMPORTANTES	43
3. DESCRIPTION	44
3-1. DESCRIPTION DU PRODUIT	44
4. UTILISATION	44
4-1. BRANCHEMENT ÉLECTRIQUE	44
4-2. MONTAGE DES COMPOSANTS	44
4-3. PREMIÈRE MISE EN SERVICE	44
4-4. RINÇAGE	45
4-5. MISE EN SERVICE DE LA MACHINE	46
4-6. DISTRIBUTION DE CAFÉ	47
4-7. RÉTABLISSEMENT DE L'EAU DANS LA CHAUDIÈRE	48
4-8. DISTRIBUTION DE VAPEUR	48
4-9. PRÉPARATION DU CAPPUCCINO AVEC LE TUYAU DE VAPEUR	49
4-10. PRÉPARATION DU CAPPUCCINO AVEC LE CAPPUCCINO AUTOMATIC	49
4-11. PRÉPARATION D'AUTRES BOISSONS CHAUDES	49
5. NETTOYAGE ET ENTRETIEN	51
5-1. NETTOYAGE DU CORPS	51
5-2. NETTOYAGE DU PORTE-FILTRE	51
5-3. NETTOYAGE DU TUYAU DE VAPEUR	51
5-4. NETTOYAGE DU CAPPUCCINO AUTOMATIC	51
6. CAUSES DE DYSFONCTIONNEMENT OU ANOMALIES	52

1. INTRODUCTION AU MANUEL

1-1. INTRODUCTION

Ce manuel d'instructions fait partie intégrante de la machine, il doit être lu attentivement et il doit toujours être disponible pour toute consultation ; il doit être conservé pendant toute la durée de vie de la machine.

En cas de perte ou de détérioration, vous pouvez demander un nouveau manuel à un SERVICE APRÈS-VENTE autorisé.

À l'intérieur, il y a des informations concernant l'utilisation correcte de la machine, le nettoyage, l'entretien et il fournit des indications importantes pour l'exécution des opérations à effectuer avec une attention particulière et pour tout risque résiduel.

Le manuel reflète les innovations technologiques au moment de sa rédaction ; le fabricant se réserve le droit d'apporter toutes les modifications techniques nécessaires à ses produits et de mettre à jour les manuels sans obligation de revoir les versions précédentes.

LA PAVONI S.p.A. décline toute responsabilité pour tout dommage qui peuvent résulter directement ou indirectement aux personnes ou aux choses en raison :

- du non-respect de toutes les dispositions des normes de sécurité en vigueur ;
- d'une installation incorrecte ;
- des défauts d'alimentation ;
- d'un usage impropre ou incorrect de la machine ;
- d'une utilisation non conforme à ce qui est spécifié dans ce manuel ;
- de graves carences dans l'entretien ;

- des modifications sur la machine ou toute intervention non autorisée ;
- d'une utilisation de pièces de rechange non originales ou non spécifiques au modèle ;
- d'un non-respect total ou partiel des instructions ;
- d'événements exceptionnels.

1-2. FONCTION DE LA MACHINE

Cette machine convient à la préparation à la maison de café expresso avec un mélange de café, au prélèvement et à la distribution de vapeur, de lait chaud.

L'utilisateur doit avoir lu attentivement et bien compris les instructions figurant dans le manuel, afin de faire fonctionner correctement la machine.

1-3. UTILISATION PRÉVUE DE LA MACHINE

Les modèles À LEVIER sont en mesure de distribuer :

- des boissons à base de café en grain moulu
- du vapeur d'eau pour la préparation et le chauffage de boissons

1-4. PLAQUE D'IDENTIFICATION

La plaque d'identification fournit les données techniques, le numéro de fabrication et le marquage. N'enlevez jamais la Plaque d'identification.

2. AVERTISSEMENTS



2-1. AVERTISSEMENTS DE SÉCURITÉ

Cet appareil est exclusivement destiné à l'usage domestique. En outre, il ne peut pas être utilisé :

- dans la zone cuisine pour les employés de magasins, de bureaux et dans d'autres milieux de travail ;
- dans les fermes/gîtes ;
- par les clients des hôtels, des motels et

des résidences ;

- dans les chambres d'hôtes.

- L'utilisateur doit respecter les normes de sécurité en vigueur dans le pays où la machine est utilisée, en plus des règles établies par le sens commun et les exigences figurant dans ce manuel.
- Afin de garantir le bon fonctionnement de la machine et de conserver ses caractéristiques dans le temps, nous vous recommandons de vérifier les bonnes conditions environnementales (la température ambiante doit être comprise entre 5° et 35° C), en évitant l'utilisation de la machine dans des endroits où des jets d'eau sont utilisés ou dans des environnements externes soumis à des agents atmosphériques (soleil, pluie, etc.).
- Après avoir retiré la machine de son emballage, assurez-vous qu'elle est intacte et qu'elle n'a pas été endommagée.
- Les composants de l'emballage doivent être livrés aux centres d'élimination appropriés et en aucun cas laissés sans surveillance ou à la portée d'enfants, d'animaux ou de personnes non autorisées.
- Avant de démarrer la machine, vérifiez que la tension d'alimentation spécifiée sur la plaque des données située sous la base de la machine est celle utilisée dans votre pays.
- Placez la machine dans un endroit sûr, sur une base solide, loin des sources de chaleur et hors de portée des enfants.
- La machine ne doit pas être utilisée dans une niche.
- Avant de brancher et de débrancher la machine, assurez-vous que l'interrupteur d'allumage est en position éteint.
- Débranchez la fiche de la prise lorsque

la machine n'est pas utilisée et avant de la nettoyer sans tirer le câble d'alimentation.

- N'utilisez pas la machine si elle ne fonctionne pas correctement ou si le câble d'alimentation ou la fiche ont été endommagés ; si le câble d'alimentation électrique est endommagé, contactez le centre après-vente autorisé.
- **Ne touchez pas les surfaces chaudes (chaudière, groupe, porte-filtre, buse vapeur) pour éviter les brûlures.**
- **Les surfaces (chaudière, groupe, porte-filtre, buse vapeur) restent très chaudes après l'utilisation à cause de la chaleur résiduelle. Ne touchez pas les surfaces chaudes pour éviter les brûlures.**
- **Ne retirez pas le porte-filtre pendant la distribution du café, afin d'éviter d'éventuelles brûlures.**
- **N'ouvrez pas le bouchon de la chaudière lorsque la machine est en marche ou encore sous pression, afin d'éviter d'éventuelles brûlures ; vous devez d'abord éteindre la machine, puis ouvrir lentement le volant du robinet de vapeur et attendre que toute la vapeur s'échappe du tube approprié, puis dévisser le bouchon.**
- **Ne placez jamais vos mains sous le groupe et la buse vapeur, car les liquides ou la vapeur distribués sont surchauffés et peuvent provoquer des brûlures.**
- Après la distribution du café, ne retirez pas immédiatement le porte-filtre, attendez quelques secondes pour faciliter l'élimination de toute pression résiduelle, afin d'éviter d'éventuelles brûlures.
- Veillez à ne pas faire fonctionner la machine sans eau, afin de ne pas

endommager la résistance.

- Pour éviter tout dommage, utilisez uniquement des accessoires ou des pièces de rechange approuvés par le fabricant.
- En cas de panne ou de fonctionnement imparfait de la machine, débranchez-la en évitant toute manipulation et contactez le SERVICE APRÈS-VENTE agréé pour remplacer les pièces usées ou endommagées.
- Si des réparations non autorisées sont effectuées sur la machine ou si des pièces de rechange non originales sont utilisées, **les conditions de garantie expirent** et le fabricant se réserve donc le droit de ne plus reconnaître sa validité.
- N'utilisez pas la machine à l'extérieur.
- Pour éviter les incendies, les chocs électriques et les blessures, n'immergez pas la machine, le câble d'alimentation ou d'autres composants électriques dans l'eau.
- Avant toute opération de nettoyage et d'entretien, éteignez la machine en tournant l'interrupteur d'allumage en position éteint et retirez la fiche de la prise de courant sans tirer le câble d'alimentation.
- La machine à expresso a été conçue pour un usage domestique uniquement. Toute intervention d'assistance ou de réparation, à l'exception des opérations de nettoyage et d'entretien normal, doit être effectuée par un Service Après-vente agréé.
- N'utilisez jamais d'eau tiède ou chaude pour remplir le réservoir d'eau. Utilisez uniquement de l'eau froide.
- N'immergez pas la machine dans l'eau.
- L'utilisation de cet appareil est permise aux enfants âgés d'au moins 8 ans surveillés ou informés des précautions à prendre pour une utilisation en toute

sécurité et s'ils en comprennent les risques connexes.

- Le nettoyage et l'entretien peuvent être effectués par des enfants âgés d'au moins 8 ans à condition qu'ils soient surveillés.
- Conservez l'appareil et son cordon hors de la portée des enfants de moins de 8 ans.
- Les enfants ne doivent pas jouer avec l'appareil.
- Cet appareil peut être utilisé par des personnes aux capacités physiques, sensorielles ou mentales réduites, ou sans expérience ni connaissances, si elles sont suivies ou instruites quant à l'utilisation sécurisée de l'appareil par un responsable de leur sécurité et si elles sont conscientes des dangers qui y sont liés.

2-2. USAGE IMPROPRE



En cas d'usage impropre toute forme de garantie expire et le fabricant décline toute responsabilité pour les dommages aux personnes et/ou aux biens.

Il est considéré comme usage impropre:

- toute utilisation autre que celle déclarée ;
- toute intervention sur la machine contraire aux indications données dans ce manuel ;
- toute utilisation après la manipulation des composants ou des dispositifs de sécurité ;
- l'utilisation de la machine à l'extérieur.

2-3. RISQUES RÉSIDUELS



L'utilisateur ne peut pas être protégé contre le jet direct de vapeur ou d'eau chaude. Par conséquent, lors des manœuvres, soyez extrêmement prudent pour éviter les brûlures.

- Le fabricant décline toute responsabilité pour les dommages aux biens, aux personnes ou aux animaux causés par toute intervention sur la machine par des personnes non qualifiées ou non autorisées à ces tâches.

2-4. INSTRUCTIONS SUR LE CÂBLE D'ALIMENTATION

Un câble d'alimentation suffisamment court est fourni afin d'éviter qu'il s'enroule ou que vous trébuchez. Les rallonges peuvent être utilisées en faisant très attention. Si une rallonge est utilisée, vérifiez que :

- l'ampérage indiqué sur la rallonge est au moins égal à l'ampérage de l'appareil ;
- elle est équipée d'une prise à trois broches avec mise à la terre (si le câble de l'appareil est de ce type) ;
- le câble ne pende pas de la table pour éviter de trébucher.



La sous-base est fixée à la machine au moyen d'une vis spéciale de type Torx, afin d'éviter d'altérer les pièces électriques ; par conséquent, pour tout type d'intervention et pour le remplacement éventuel du câble d'alimentation, contactez les CENTRES DE SERVICE APRÈS-VENTE agréés.

2-5. PRÉCAUTIONS IMPORTANTES

Lors de l'utilisation d'électroménagers, il est conseillé de prendre certaines

précautions pour limiter les risques d'incendie, de choc électrique et/ou d'accident.

1. Ne touchez pas les surfaces chaudes.
2. N'immergez pas le câble, les fiches ou le corps de la machine dans l'eau ou tout autre liquide pour éviter les incendies ou les chocs électriques.
3. Faites particulièrement attention lorsque vous utilisez la machine à expresso en présence d'enfants.
4. Retirez la fiche de la prise si la machine n'est pas utilisée ou pendant le nettoyage. Laissez-la refroidir avant d'insérer ou de retirer des pièces et avant de la nettoyer.
5. N'utilisez pas la machine avec un câble ou une prise endommagés ou en cas de pannes et de ruptures. Faites vérifier ou réparer l'appareil au centre de service après-vente le plus proche.
6. L'utilisation d'accessoires non recommandés par le fabricant peut causer des dommages aux personnes ou aux biens.
7. Vérifiez que la machine à expresso soit éteinte avant d'insérer la fiche dans la prise. Pour l'éteindre, vérifiez que l'interrupteur correspondant (6) ne soit pas enfoncé (Bouton affleurant au cadre).
8. Soyez extrêmement prudent lorsque vous utilisez la vapeur.
9. En éteignant la machine, lors du refroidissement de l'eau contenue dans la chaudière, il peut arriver que le levier (1) monte. Le phénomène est causé par la dépression créée à l'intérieur de la chaudière.
10. Si la machine n'est pas utilisée fréquemment, éteignez-la en mettant l'interrupteur (6) en position éteint et retirez le câble

d'alimentation de la prise de courant, sans le tirer.

3. DESCRIPTION

3-1. DESCRIPTION DU PRODUIT

1. Levier
2. Soupape de sécurité - récupérateur de condensation
3. Bouchon de chaudière
4. Volant de robinet de vapeur
5. Indicateur de niveau d'eau
6. Interrupteur d'allumage
7. Voyant
8. Grille et bac ramasse-gouttes
9. Chaudière
10. Porte-filtre
11. Groupe de distribution
12. Tuyau de vapeur
13. Manomètre
14. Pressoir
15. Doseur pour une dose de café
16. Filtre 2 tasses
- 16a. Filtre 1 tasse- filtre dosettes
17. Cappuccino Automatic*
18. Support Cappuccino Automatic*
19. Tige de réglage Cappuccino Automatic*
20. Tuyau silicone Cappuccino Automatic*
21. Couvercle sous-base
22. Plaque de données
23. Capuchon Aquila

*Accessoires non fournis avec le modèle

4. UTILISATION

4-1. BRANCHEMENT ÉLECTRIQUE

i Avant de procéder au branchement électrique, assurez-vous que la tension du secteur correspond aux caractéristiques indiquées sur la plaque de données située sous la base de

la machine.

4-2. MONTAGE DES COMPOSANTS

- Placez la grille et le bac (8) sur la base appropriée du produit, en vérifiant que l'écornage soit tourné vers le corps de la machine.
- Montez la poignée du levier sur le levier, en vissant dans le sens des aiguilles d'une montre.

4-3. PREMIÈRE MISE EN SERVICE

- Dévissez le bouchon (3) de la chaudière dans le sens inverse des aiguilles d'une montre (**Fig. G**).
- Préparez une solution d'eau avec deux cuillères à café de bicarbonate dans un récipient et attendez que le bicarbonate se dissolve complètement dans l'eau (**Fig. H**)(8) ; puis versez la solution dans la chaudière (**Fig. I**) jusqu'à ce que le niveau maximum visible sur le verre-niveau soit atteint (**Fig. L**). Autrement, pour remplacer le bicarbonate, préparez une solution d'eau avec une cuillerée de vinaigre blanc dans un récipient et versez-la dans la chaudière jusqu'à ce que le niveau maximum visible sur le verre-niveau soit atteint.
- Assurez-vous que le levier (1) soit abaissé ; amenez-le éventuellement à la fin de sa course (**Fig. M**)
- Vissez le bouchon (3) de la chaudière dans le sens des aiguilles d'une montre et assurez-vous que le même bouchon et le volant du robinet de vapeur (4) soient bien fermés. (**Fig. N**)
- Insérez le porte-filtre (10) dans le groupe (11) et fixez-le avec un mouvement de l'avant vers la gauche. (**Fig. O**)
- Insérez la fiche du câble d'alimentation dans une prise de courant avec une tension appropriée. (**Fig. P**)
- Appuyez sur l'interrupteur (6) en

position allumé et attendez que la machine soit sous pression (environ 5 minutes) (**Fig. Q**).

- Placez un récipient sous le groupe (**10**) et soulevez lentement le levier (**1**) jusqu'à la fin de sa course et maintenez-le en position de manière à vidanger complètement la quantité d'eau contenue dans la chaudière. (**Fig. R**)
- Baisser le levier (**1**) (**Fig.S**).
- Ensuite, éteignez la machine (**Fig. T**) et débranchez la fiche de la prise de courant (**Fig. U**) ouvrez le volant du robinet de vapeur (**4**) dans le sens inverse des aiguilles d'une montre et attendez que toute la vapeur contenue dans la chaudière sorte du tuyau approprié (**12**). (**Fig. V**).
- Remplissez à nouveau la chaudière avec de l'eau propre et rincez l'intérieur pour éliminer les résidus de la solution en retournant la machine débranchée (**Fig. Z**).

4-4. RINÇAGE

- Après avoir suivi la procédure indiquée au paragraphe 4-3, procéder à la procédure de rinçage.
- Dévissez le bouchon (**3**) de la chaudière dans le sens inverse des aiguilles d'une montre.
- Remplissez la chaudière avec de l'eau fraîche jusqu'à ce que la limite maximale soit atteinte.
- Assurez-vous que le levier (**1**) soit abaissé.
- Vissez le bouchon (**3**) de la chaudière dans le sens des aiguilles d'une montre et assurez-vous que le même bouchon et le volant du robinet de vapeur (**4**) soient bien fermés.
- Insérez le porte-filtre (**10**) dans le groupe (**11**) et fixez-le avec un mouvement de droite à gauche.

- Insérez la fiche du câble d'alimentation dans une prise de courant avec une tension appropriée.
- Appuyez sur l'interrupteur (**6**) en position allumé et attendez que la machine soit sous pression (environ 5 minutes).
- Éteignez la machine et débranchez-la de la prise de courant.
- Ensuite, placez un récipient sous le groupe (**11**) et soulevez lentement le levier (**1**) jusqu'à la fin de sa course et maintenez-le en position afin d'atteindre la quantité minimale d'eau dans la chaudière.
- Une fois la chaudière vidée, abaissez le levier (**1**), placez un récipient sous le tuyau de vapeur (**12**), tournez le volant de vapeur (**4**) dans le sens des aiguilles d'une montre, attendez que toute la vapeur s'échappe et refermez le volant de vapeur (**4**).
- Dévissez le bouchon (**3**) de la chaudière dans le sens inverse des aiguilles d'une montre, remplissez à nouveau la chaudière et répétez le rinçage encore deux fois.
- Dévissez le bouchon (**3**) de la chaudière.
- Remplissez la chaudière avec de l'eau fraîche jusqu'à ce que la limite maximale soit atteinte.
- Assurez-vous que le levier (**1**) soit abaissé.
- Vissez le bouchon (**3**) de la chaudière dans le sens des aiguilles d'une montre et assurez-vous que le même bouchon et le volant du robinet de vapeur (**4**) soient bien fermés.
- Appuyez l'interrupteur (**6**) en position allumé et attendez que la machine soit sous pression (environ 5 minutes)
- Placez un récipient sous le tuyau de vapeur (**12**), dévissez le volant du robinet de vapeur (**4**) dans le sens

inverse des aiguilles d'une montre, laissez la vapeur s'échapper pendant deux minutes.

- Refermez le volant du robinet de vapeur (4) dans le sens des aiguilles d'une montre.
- Attendez que l'eau revienne à température et répétez l'opération deux fois.

4-5. MISE EN SERVICE DE LA MACHINE

- Remplissez la chaudière jusqu'au niveau maximum (Mod. Europiccola et Stradivari : capacité de la machine 0,8 L, équivalente à 8 tasses d'expresso ; Mod. Professional et Stradivari professional : Capacité de la machine 1,6 L, équivalente à 16 tasses d'expresso).



La quantité d'eau ne doit pas dépasser la partie supérieure du verre de niveau (5) et ne doit pas descendre en dessous de la partie inférieure visible de celui-ci.

MODÈLE STRADIVARI

- Appuyez sur l'interrupteur (6). Le voyant interne s'allume pour indiquer que la machine est sous tension.
- Attendez que le voyant (7) s'allume. Ensuite, ouvrez lentement le volant du robinet de vapeur (4) dans le sens inverse des aiguilles d'une montre pour libérer la « fausse pression » due à l'air restant dans la chaudière ; fermez-le dans le sens des aiguilles d'une montre. Le voyant s'éteint, attendez qu'il s'allume à nouveau.
- À ce stade, la machine est sous pression et prête à distribuer le café et la vapeur.

MODÈLE EXPO/STRADIVARI PROFESSIONAL/MILANO

- Appuyez sur l'interrupteur (6). Le voyant interne s'allume pour indiquer que la machine est sous tension.

- Attendez que le voyant (7) s'allume. Lorsque l'aiguille du manomètre (13) passe dans la zone verte, ouvrez lentement le volant du robinet de vapeur (4) dans le sens inverse des aiguilles d'une montre pour libérer la « fausse pression » due à l'air restant dans la chaudière ; fermez-le dans le sens des aiguilles d'une montre et attendez que l'aiguille du manomètre revienne dans la zone verte et que le voyant s'allume (7)

- À ce stade, la machine est sous pression et prête à l'emploi.

MODÈLE PROFESSIONAL

- Appuyez sur l'interrupteur (6). Le voyant interne s'allume pour indiquer que la machine est sous tension.
- Lorsque l'aiguille du manomètre (13) passe dans la zone verte, ouvrez lentement le volant du robinet de vapeur dans le sens inverse des aiguilles d'une montre (4) pour libérer la « fausse pression » due à l'air restant dans la chaudière ; fermez-le dans le sens des aiguilles d'une montre et attendez que l'aiguille du manomètre revienne dans la zone verte.

- À ce stade, la machine est sous pression et prête à l'emploi.

MODÈLE EUROPICCOLA

- Appuyez sur l'interrupteur (6). Le voyant interne s'allume pour indiquer que la machine est sous tension.
- Attendez que le voyant (7) soit éteint. Ensuite, ouvrez lentement le volant du robinet de vapeur (4) dans le sens inverse des aiguilles d'une montre pour libérer la « fausse pression » due à l'air restant dans la chaudière ; fermez-le dans le sens des aiguilles d'une montre. Le voyant s'allume, attendez qu'il s'éteigne à nouveau.
- À ce stade, la machine est sous pression et prête à l'emploi.

- L'alternance successive du voyant (7) entre allumé et éteint est normale pendant le fonctionnement de la machine, car elle est causée par l'intervention du pressostat, qui ajuste automatiquement la pression dans la chaudière.
- Si la machine manque d'eau pendant le fonctionnement, le thermostat de sécurité se déclenchera et coupera l'alimentation électrique de la machine. Dans ce cas, le thermostat devra être réinitialisé (voir Consultez le paragraphe 6-Causes de dysfonctionnement ou anomalies).

4-6. DISTRIBUTION DE CAFÉ

- Tout en tenant la machine par le levier, insérez le filtre dans le porte-filtre (10), en choisissant entre le petit filtre (16a), pour 1 tasse, et le grand filtre (16) pour 2 tasses. Insérez le porte-filtre et attendez que la machine atteigne la bonne température. En attendant, préparez les tasses, le café, le lait, etc.
- Après le chauffage, retirez le porte-filtre (10) et remplissez le filtre (16 ou 16a) de café moulu à l'aide du doseur fourni (15). Considérez une dose pour chaque tasse de café.
- Appuyez sur le café à l'aide du pressoir spécial (14) et nettoyez le bord du filtre de tout résidu de café (Fig. A).

- Le filtre 1 tasse (16a) convient à l'utilisation de dosettes. La dosette doit être positionnée dans le filtre, en s'assurant que le papier filtre de la dosette se trouve à l'intérieur du bord du porte-filtre.

- En maintenant la machine bloquée par la poignée du levier (1), insérez

le porte-filtre (10) dans le logement approprié du groupe (11) et bloquez-le en effectuant une courte rotation de droite à gauche.

- Placez la tasse/les tasses sous les becs du porte-filtre.
- Déplacez le levier (1) vers le haut (tout en saisissant la poignée du porte-filtre avec la main gauche pour maintenir la machine immobile) et maintenez-le en position pendant quelques secondes (Fig. C).
- Abaissez-le jusqu'à la fin de la course autorisée pour distribuer le café (Fig. D) Il est recommandé de répéter la procédure en fonction de la quantité de café souhaitée.
- Après avoir préparé le café, laissez le levier (1) tourné vers le bas (position de repos) pour que l'eau restant dans la chaudière ne sorte pas du groupe (11) et éteignez la machine.
- Après la distribution de 3-4 cafés consécutifs, il est recommandé d'attendre quelques minutes afin que le groupe de distribution revienne à la température optimale, en évitant ainsi la distribution de cafés brûlés.

- Avant de préparer le café et si plusieurs cafés sont préparés successivement, vérifiez que le niveau d'eau dans la chaudière ne descende pas en dessous du niveau minimum. Consultez le paragraphe 4.6

- Pour obtenir un excellent espresso, il est important d'utiliser un café d'excellente qualité bien torréfié et bien moulu.
- La machine à café espresso nécessite l'utilisation d'un mélange finement moulu ; si la mouture est trop grossière, vous obtiendrez des cafés clairs et

légers sans crème, si elle est trop fine des cafés noirs et forts avec peu de crème.

- Pour obtenir une descente de café uniforme, la pression exercée sur le levier doit être proportionnelle à la résistance rencontrée par le levier lui-même lors de la distribution.
- Avant la distribution du premier café, il est recommandé de relever complètement le levier (1) en distribuant de l'eau. Ceci permet le chauffage du groupe (11), du porte-filtre et du filtre.
- L'égouttement d'eau du porte-filtre après la distribution du café est normal.



- Après chaque café distribué, ne retirez pas immédiatement le porte-filtre. Attendez quelques secondes pour qu'il n'y ait plus de pression résiduelle entre le filtre et la douchette.
- Après la distribution d'un café, le porte-filtre (10) doit être retiré lentement du groupe (11), de gauche à droite, en exerçant une légère pression vers le bas, pour faciliter l'élimination de toute pression résiduelle et éviter d'éventuelles brûlures.

chaudière sorte du tuyau approprié (12).

- Retirez le porte-filtre (10) et soulevez lentement le levier (1) et maintenez-le levé, de sorte que la vapeur et l'eau contenues dans la chaudière sortent par le groupe.
- Il est recommandé de mettre un récipient pour recueillir la vapeur et l'eau et de procéder avec prudence car la vapeur et l'eau qui s'échappe sont chaudes et peuvent provoquer des brûlures.
- Lorsque la vapeur et l'eau cessent de sortir, dévissez lentement le bouchon de la chaudière (3). Ensuite, remplissez la chaudière.
- Avant de revisser le bouchon de chaudière (3), tournez le levier (1) en position de repos et fermez le robinet de vapeur (4) dans le sens des aiguilles d'une montre.



- N'ouvrez jamais le bouchon de la chaudière (3) lorsque la machine est en marche ou encore sous pression, pour éviter d'éventuelles brûlures.
 - Contrôlez toujours la quantité d'eau contenue dans la chaudière par le biais du verre de niveau (5); l'absence d'eau avec la machine en marche peut causer la brûlure de la résistance.

4-7. RÉTABLISSEMENT DE L'EAU DANS LA CHAUDIÈRE

Lorsque l'eau est terminée dans la chaudière, pour la remplir procédez comme suit :

- Avant de dévisser le bouchon (3), tournez l'interrupteur (6) en position de machine éteinte.
- Ouvrez lentement le volant du robinet de vapeur (4) dans le sens inverse des aiguilles d'une montre et attendez que toute la vapeur contenue dans la

4-8. DISTRIBUTION DE VAPEUR

- Après avoir vérifié la présence correcte d'eau dans la chaudière et avoir effectué toutes les opérations nécessaires pour mettre la machine sous pression, assurez-vous que le levier (1) est en position de repos (tourné vers le bas) et maintenez-le dans cette position.

Avant de chauffer une boisson :

- placez un récipient sous le tuyau de

vapeur (12) ;

- en agissant sur le volant du robinet de vapeur (4), tournez dans le sens inverse des aiguilles d'une montre afin d'éliminer toute condensation qui s'est accumulée à l'intérieur de la chaudière ;
- puis augmentez l'ouverture du robinet pour permettre à la quantité de vapeur souhaitée de s'échapper (Fig. B) ;
- à la fin de l'opération, fermez le volant du robinet de vapeur dans le sens des aiguilles d'une montre.



- Pour obtenir une quantité de vapeur abondante, l'eau de la chaudière doit être d'environ la moitié du niveau du verre (5).
- Il est recommandé d'effectuer des distributions de vapeur d'une durée maximale de 2 minutes pour obtenir une meilleure performance de la distribution de la vapeur.



- L'opérateur n'est pas protégé contre le jet direct de vapeur ; portez une attention particulière pendant les opérations.
- La vapeur sort à une température d'environ 100° C, procédez avec une extrême prudence afin d'éviter d'éventuelles brûlures.

4-9. PRÉPARATION DU CAPPUCCINO AVEC LE TUYAU DE VAPEUR

- Introduisez le lait à préparer dans un récipient haut et étroit, à moitié rempli.
- Immergez le tuyau de vapeur (12) jusqu'à ce qu'il touche le fond du récipient et tournez lentement le volant du robinet de vapeur (4) dans le sens inverse des aiguilles d'une montre.

- Déplacez lentement le récipient de bas en haut pendant quelques secondes jusqu'à obtention de la mousse.

- Pour obtenir le cappuccino, ajoutez le lait chaud et fouetté au café préparé dans la tasse.

4-10. PRÉPARATION DU CAPPUCCINO AVEC LE CAPPUCCINO AUTOMATIC (fourni comme kit pas en dotation avec la machine)

INSTALLATION DU CAPPUCCINO AUTOMATIC

Le remplacement du tuyau de vapeur traditionnel (12) par le Cappuccino Automatic (17) (en option sur les modèles) doit avoir lieu avant la mise en service.

Les opérations à effectuer sont les suivantes :

- Assurez-vous que la machine soit éteinte et froide.
- Assurez-vous que le volant (4) du robinet de vapeur soit fermé.
- Avec l'outil (F) fourni, vissez dans le sens des aiguilles d'une montre la clé Allen présente dans le corps du robinet (Fig. E1) pour débloquer la buse à vapeur.
- Tournez le tuyau de vapeur (12) dans le sens des aiguilles d'une montre jusqu'à la position d'arrêt et retirez le tuyau de vapeur de son logement en le tirant vers la droite (Fig E2).
- Insérez le Cappuccino Automatic sur la buse vapeur (18) en poussant vers le haut jusqu'à ce que la buse repose sur le raccord, et vissez la bague dans le sens des aiguilles d'une montre.
- Insérez le dispositif avec le Cappuccino Automatic (17) dans son logement, en le poussant vers la gauche, (Fig. F). Tournez le dispositif avec le Cappuccino Automatic (17) dans le sens inverse des aiguilles d'une montre jusqu'à la position d'arrêt.

- Avec l'outil **(F)** fourni, dévissez dans le sens inverse des aiguilles d'une montre la clé Allen **(E)** présente dans le corps du robinet **(Fig. E3)** pour bloquer le Cappuccino Automatic.



Vérifiez que pendant le fonctionnement, la vis sans tête **(F)** soit toujours en position de blocage.

PRÉPARATION DU CAPPUCCINO

Après avoir mis la machine sous pression, comme indiqué au chapitre 4.4, procédez comme suit :

- Insérez le tuyau d'aspiration **(20)** **(B-Fig F)** dans le récipient contenant le lait, situé à côté de la machine.
- Placez la tasse avec le café précédemment préparé sous le bec du Cappuccino Automatic et ouvrez le volant du robinet vapeur **(4)** dans le sens inverse des aiguilles d'une montre ; de cette manière la distribution de lait émulsionné, chaud et riche en mousse commence.
- Pour interrompre la distribution, fermez le volant du robinet de vapeur **(4)** dans le sens des aiguilles d'une montre.



- Il est possible de régler la mousse de lait en agissant sur le bouchon **(C)** **(Fig. F)** du Cappuccino Automatic pour avoir la consistance de la crème souhaitée.
 - Pour une crème avec plus de volume, déplacez le bouchon vers le haut.
 - Après chaque distribution, il est nécessaire de nettoyer le Cappuccino Automatic des résidus de lait.

(12), effectuez le même procédé décrit précédemment pour le montage du cappuccino vapeur.

4-11. PRÉPARATION D'AUTRES BOISSONS CHAUDES

Avant de chauffer une boisson :

- Placez un récipient sous le tuyau de vapeur **(12)**.
- En agissant sur le volant du robinet de vapeur **(4)**, tournez dans le sens inverse des aiguilles d'une montre afin d'éliminer toute condensation qui s'est accumulée à l'intérieur de la chaudière.

THÉ, CAMOMILLE

- Insérez suffisamment d'eau dans un récipient pour obtenir la dose de boisson souhaitée.
- Immergez le tuyau de vapeur **(12)** dans le liquide et tournez lentement le volant du robinet de vapeur **(4)** dans le sens inverse des aiguilles d'une montre.
- Ensuite, ouvrez complètement le volant pour permettre l'évacuation en grande quantité de la vapeur afin de porter le liquide à ébullition.
- Ajoutez ensuite le sachet de la boisson à préparer.

CHOCOLAT EN TASSE

- Versez le contenu du sachet de la boisson déjà dosée dans un récipient et ajoutez une tasse de lait petit à petit en mélangeant bien.
- Immergez le tuyau de vapeur **(12)** jusqu'à ce qu'il touche le fond du récipient et tournez lentement le volant du robinet de vapeur **(4)** dans le sens inverse des aiguilles d'une montre et portez à ébullition.
- Pour augmenter la densité, prolongez l'ébullition.

Pour repositionner le tuyau de vapeur



La vapeur sort à une température d'environ 100° C, ne placez jamais vos mains sous le tuyau de vapeur et procédez avec une extrême prudence afin d'éviter d'éventuelles brûlures.

5. NETTOYAGE ET ENTRETIEN



Avant toute opération de nettoyage et d'entretien, débranchez le câble d'alimentation de la prise de courant, sans le tirer.

5-1. NETTOYAGE DU CORPS

Nettoyez l'extérieur de la machine, le bac ramasse-gouttes (**8**) et la loge de la base où elle est insérée avec un chiffon humide et ensuite séchez-la. N'utilisez pas d'alcool ou de solvants, abrasifs ou détergents, afin d'éviter d'endommager les surfaces externes traitées.

5-2. NETTOYAGE DU PORTE-FILTRE

Nettoyez régulièrement le porte-filtre (**10**), le filtre (**16**), la douchette perforée logée dans le groupe (**11**) à l'eau chaude et avec du détergent neutre pour éviter l'encrassement et éliminer d'éventuels dépôts de café.

5-3. NETTOYAGE DU TUYAU DE VAPEUR

Nettoyez soigneusement le tuyau de vapeur après chaque utilisation pour éviter de modifier le goût des boissons à chauffer et l'obstruction des trous à l'extrémité du tuyau de vapeur en utilisant un chiffon humide.

5-4. NETTOYAGE DU CAPPUCCINO AUTOMATIC

Après chaque distribution, il est nécessaire de nettoyer les résidus de lait du Cappuccino Automatic.

- Placez un grand verre d'eau à côté de la machine, dans lequel plonger le tuyau

d'aspiration (**Fig. F** élément **B**).

- Procédez comme pour la préparation normale d'un cappuccino, en laissant couler l'eau sale dans un récipient approprié.
- Pour repositionner le tuyau de vapeur (**12**), suivez les instructions indiquées au chap. 4.9.
- En plus d'un nettoyage immédiat après chaque utilisation, soumettez occasionnellement le Cappuccino Automatic à un nettoyage plus complet.
- Dévissez la bague filetée (**A**) en la tournant dans le sens inverse des aiguilles d'une montre, jusqu'au décrochage de la buse vapeur (**Fig. F**).
- Retirez le couvercle (**D**), le bouchon (**C**), le tuyau (**B**) et lavez le tout soigneusement à l'eau tiède pour éliminer les résidus de lait ou de grumeaux durcis et remontez les composants dans l'ordre inverse.

6. CAUSES DE DYSFONCTIONNEMENT OU ANOMALIES

PROBLÈME	CAUSE	SOLUTION
La machine ne fonctionne pas et le voyant de l'interrupteur ne s'allume pas	<ol style="list-style-type: none"> 1. Il n'y pas de courant. 2. La fiche du câble d'alimentation n'est pas insérée correctement 3. Le câble d'alimentation est endommagé 	<ol style="list-style-type: none"> 1. Rétablir l'alimentation 2. Insérez correctement la fiche du câble d'alimentation dans la prise de courant 3. Adressez-vous au SERVICE APRÈS-VENTE pour le remplacement
Le voyant de l'interrupteur d'alimentation est allumé et l'eau ne chauffe pas	<ol style="list-style-type: none"> 1. Le thermostat de sécurité doit être réinitialisé 2. La résistance est interrompue ou grillée 	<ol style="list-style-type: none"> 1. Retirez le bouchon de la sous-base et appuyez sur le bouton rouge pour réinitialiser le thermostat 2. Adressez-vous au SERVICE APRÈS-VENTE
Pendant la distribution le café ne coule pas	<ol style="list-style-type: none"> 1. Il n'y a pas d'eau dans la chaudière. 2. La mouture du café est trop fine 3. La quantité de café est excessive 4. Le café est trop pressé 	<ol style="list-style-type: none"> 1. Introduisez de l'eau dans la chaudière 2. Remplacez par une mouture plus grossière 3. Diminuez la quantité de café dans le filtre 4. Pressez moins le café
Le café coule trop rapidement	<ol style="list-style-type: none"> 1. La mouture du café est trop grossière 2. La quantité de café est insuffisante 3. Pressage du café insuffisant 4. Le café est vieux ou inapproprié 	<ol style="list-style-type: none"> 1. Le réglage de la mouture doit être plus fin 2. Augmentez la dose de café 3. Pressez plus le café 4. Remplacez le café
Le café coule goutte à goutte	<ol style="list-style-type: none"> 1. La mouture du café est trop fine 2. La quantité de café est excessive 3. Pressage excessif du café 	<ol style="list-style-type: none"> 1. Le réglage de la mouture doit être plus grossier 2. Diminuez la quantité de café 3. Pressez moins le café
Le café coule entre le groupe chaudière et le porte-filtre	<ol style="list-style-type: none"> 1. Le porte-filtre n'est pas inséré correctement 2. Quantité excessive de café dans le filtre 3. Le bord du filtre n'a pas été nettoyé 4. Le joint du groupe chaudière est usé 	<ol style="list-style-type: none"> 1. Insérez-le correctement 2. Diminuez la quantité de café 3. Éliminez les résidus de café du bord du porte 4. Adressez-vous au SERVICE APRÈS-VENTE

La crème ne se forme pas sur le café	<ol style="list-style-type: none"> 1. Le mélange de café ne convient pas au type de machine 2. La mouture n'est pas correcte 3. La quantité de café est insuffisante 	<ol style="list-style-type: none"> 1. Remplacez le café 2. Réglez la mouture du café 3. Augmentez la dose de café
Le café coule trop froid	<ol style="list-style-type: none"> 1. La machine n'était pas à la bonne température 2. Le porte-filtre n'a pas été préchauffé 3. Présence de calcaire sur la résistance 4. Le pressostat ne fonctionne pas dans les limites optimales 	<ol style="list-style-type: none"> 1. Respectez les instructions du paragraphe 4,4 2. Le porte-filtre doit être chauffé en même temps que l'eau 3. Détartrez 4. Adressez-vous au SERVICE APRÈS-VENTE
Le café coule trop chaud	<ol style="list-style-type: none"> 1. Le pressostat ne fonctionne pas dans les limites optimales 	<ol style="list-style-type: none"> 1. Adressez-vous au SERVICE APRÈS-VENTE
La soupape de sécurité siffle et de la vapeur sort de la soupape ou du récupérateur de condensation	<ol style="list-style-type: none"> 1. Le ressort qui règle la soupape de sécurité est bloqué 2. Le pressostat ne fonctionne pas dans les limites optimales 	<ol style="list-style-type: none"> 1. Adressez-vous au SERVICE APRÈS-VENTE 2. Adressez-vous au SERVICE APRÈS-VENTE
La machine ne distribue pas de vapeur	<ol style="list-style-type: none"> 1. La machine n'est pas sous pression 2. Les trous à l'extrémité du tube de vapeur sont bouchés 3. Il n'y a pas d'eau dans la chaudière 4. Le tube de vapeur n'est pas inséré correctement 	<ol style="list-style-type: none"> 1. Voir les instructions du paragraphe 4,4 2. Nettoyez les trous à l'aide d'une aiguille 3. Introduisez de l'eau dans la chaudière 4. Repositionnez le tube de vapeur
Bruit de la machine (vibrations)	<ol style="list-style-type: none"> 1. Les spires de résistance sont trop rapprochées 2. Dépôts de calcaire sur la résistance 	<ol style="list-style-type: none"> 1. Adressez-vous au SERVICE APRÈS-VENTE 2. Détartrez

EUROPICCOLA / PROFESSIONAL / STRADIVARI STRADIVARI PROFESSIONAL / EXPO/ MILANO

Sehr geehrter Kunde,
wir danken Ihnen für den Kauf eines unserer Produkte, das entsprechend der neuesten technologischen Innovationen hergestellt wurde. Indem Sie die einfachen Vorgänge zur korrekten Verwendung unseres Produkts in Übereinstimmung mit den in dieser Bedienungsanleitung angegebenen grundlegenden Sicherheitsanforderungen gewissenhaft befolgen, können Sie im Laufe der Jahre eine maximale Leistung erzielen und die bemerkenswerte Zuverlässigkeit dieses Produkts feststellen. Sollten Sie jegliche Störungen feststellen, können Sie jederzeit auf das Netzwerk unseres Kundendienstes zählen, das Ihnen ab sofort zur Verfügung steht.

IN DIESEN ANLEITUNGEN VERWENDETE SYMBOLE

Wichtige Hinweise sind mit diesen Symbolen gekennzeichnet. Diese Warnhinweise müssen strengstens beachtet werden.



Vor der Inbetriebnahme die Bedienungsanleitung sorgfältig durchlesen.



Achtung! Besonders wichtige und / oder gefährliche Arbeiten.



Nützliche Informationen (für den Gebrauch des Gerätes).



Empfehlungen.



Eingriffe, die vom Benutzer durchgeführt werden können.



Eingriffe, die ausschließlich von einem qualifizierten Techniker durchgeführt werden dürfen.



ANWEISUNGEN FÜR DIE ENTSORGUNG

Die elektrischen Altgeräte dürfen nicht zusammen mit dem Hausmüll entsorgt werden. Die mit diesem Symbol gekennzeichneten Geräte unterliegen der Europäischen Richtlinie 2012/19/EU. Alle Elektro- und Elektronikaltgeräte müssen bei den vom Land vorgesehenen Sammelstellen vom Hausmüll getrennt entsorgt werden. Durch eine sachgemäße Entsorgung werden Umweltschäden und Gefahren für die Gesundheit von Personen vermieden. Für weitere Informationen über die Entsorgung von Altgeräten wenden Sie sich an die Kommunalverwaltung, an das Entsorgungsamt oder an das Geschäft, in dem Sie das Gerät gekauft haben.

INHALTSVERZEICHNIS

1. EINFÜHRUNG ZUR BEDIENUNGSANLEITUNG	56
1-1. EINLEITUNG	56
1-2. FUNKTIONSWEISE DER MASCHINE	56
1-3. VERWENDUNGSZWECK DER MASCHINE	56
1-4. TYPENSCHILD	56
2. WARNHINWEISE	57
2-1. SICHERHEITSHINWEISE	57
2-2. HAFTUNG DES HERSTELLERS	58
2-3. RESTRIKTIKEN	59
2-4. HINWEISE ZUM NETZKABEL	59
2-5. WICHTIGE VORSICHTSMASSNAHMEN	59
3. BESCHREIBUNG	60
3-1. PRODUKTDESCHEIBUNG	60
4. GEBRAUCH	60
4-1. ELEKTRISCHER ANSCHLUSS	60
4-2. VOR DER ERSTINBETRIEBNAHME	60
4-3. ERSTINBETRIEBNAHME	60
4-4. SPÜLVORGANG	61
4-5. INBETRIEBNAHME DER MASCHINE	62
4-6. KAFFEEZUBEREITUNG	62
4-7. AUFFÜLLEN VON WASSER IN DEN KESSEL	63
4-8. DAMPFAUSGABE	64
4-9. ZUBEREITUNG VON CAPPUCINO MIT DER DAMPFLANZE	65
4-10. ZUBEREITUNG MIT DEM CAPPUCINO-AUTOMATIK-AUFSATZ	66
4-11. ZUBEREITUNG ANDERER HEISSGETRÄNKE	67
5. REINIGUNG UND WARTUNG	67
5-1. REINIGUNG DES GEHÄUSES	67
5-2. REINIGUNG DES FILTERBECHERS	67
5-3. REINIGUNG DER DAMPFLANZE	67
5-4. REINIGUNG DES CAPPUCINO AUTOMATIK-AUFSATZES	68
6. URSACHEN FÜR FEHLFUNKTIONEN ODER STÖRUNGEN	68

1. EINSTIEG IN DIE BEDIENUNGSANLEITUNG

1-1. EINLEITUNG

Diese Bedienungsanleitung ist ein fester Bestandteil der Maschine und ist deshalb für die ganze Lebensdauer des Gerätes sorgfältig und in Reichweite zur Einsichtnahme aufzubewahren.

Im Falle des Verlusts oder einer Beschädigung können Sie bei einem autorisierten KUNDEN- DIENST ein neues Handbuch anfordern.

Im Inneren befinden sich Informationen zum bestimmungsgemäßen Gebrauch der Maschine, zur Reinigung und Wartung sowie wichtige Hinweise zur Durchführung von Anwendungen, die mit besonderer Sorgfalt ausgeführt werden müssen, und zu etwaigen Restrisiken.

Das Bedienungsanleitung entspricht dem Stand der Technik und Wissenschaft zum Zeitpunkt der Erstellung. Der Hersteller behält sich das Recht vor, alle erforderlichen technischen Änderungen an seinen Produkten vorzunehmen und die Bedienungsanleitung zu aktualisieren, ohne die Verpflichtung, auch frühere Versionen zu korrigieren.

LA PAVONI S.p.A. lehnt jede Haftung für Personen- und Sachschäden, die direkt oder indirekt von Personen oder Gegenständen verursacht werden können, durch:

- Die Nichtbeachtung der Bedienungsanleitung;
- die unsachgemäße Installation;
- Überspannungsschäden;
- unangemessene oder unkorrekte Nutzung des Geräts;

- Verwendung, die nicht den Angaben dieses Bedienungshandbuchs entspricht;
- Schäden durch unsachgemäße Wartung, Handhabung und Pflege;
- unbefugte Eingriffe durch nicht autorisierte Personen;
- die Verwendung von nicht originalen oder modellspezifischen Ersatzteilen;
- Missachtung der Herstelleranweisungen;
- außergewöhnliche Ereignisse.

1-2. FUNKTIONSWEISE DER MASCHINE

Dieses Gerät ist für die häusliche Zubereitung von espressokaffee mit Kaffeemischung, für die Entnahme und Abgabe von Dampf, heißer Milch geeignet.

Für eine korrekte Bedienung der Maschine ist es unbedingt notwendig, die Bedienungsanleitung sorgfältig zu lesen.

1-3. VERWENDUNGSZWECK DER MASCHINE

Die Maschine ist für nachstehende Zubereitungen geeignet:

- Getränke auf Basis von gemahlenem Kaffee
- Wasserdampf für die Zubereitung und Erhitzung von Getränken

1-4. TYPENSCHILD

Das Typenschild enthält technische Daten sowie die Seriennummer und das Prüfzeichen. Das Typenschild darf auf keinen Fall entfernt werden.

2. WARNHINWEISE



2-1. SICHERHEITSHINWEISE

Dieses Gerät ist ausschließlich für den Hausgebrauch bestimmt. Zudem darf es nicht verwendet werden:

- im Küchenbereich für die Geschäftsangestellten, in Büros und in anderen Arbeitsbereichen;
 - in Bauernhöfen/Agrotourismen;
 - von Hotel- und Moteltgästen und in Wohnungsanlagen;
 - in Bed and Breakfast.
- Der Benutzer ist angehalten, die in der Bedienungsanleitung enthaltenen Hinweise und Anforderungen des Einsatzlandes der Maschine zu befolgen.
 - Um die ordnungsgemäße Funktion der Maschine zu gewährleisten und ihre Eigenschaften über einen längeren Zeitraum zu erhalten, ist es ratsam, die richtigen Umgebungsbedingungen einzuhalten (Raumtemperatur min. +5 °C bis max. +35 °C), der Einsatz der Maschine ist nicht für Nassräumen vorgesehen oder im Freien, wo sie Witterungseinflüssen (Sonne, Regen usw.) ausgesetzt ist.
 - Vergewissern Sie sich nach dem Auspacken der Maschine, dass diese unbeschädigt ist.
 - Die Verpackungsbestandteile müssen bei den entsprechenden Entsorgungsstellen abgegeben werden und dürfen auf keinen Fall unbeaufsichtigt oder für Kinder, Tiere oder Unbefugte zugänglich sein.
 - Vergewissern Sie sich vor der Inbetriebnahme der Maschine, dass die auf dem Typenschild an der Unterseite der Maschine angegebene Versorgungsspannung mit der im Land verwendeten Spannung übereinstimmt.
 - Stellen Sie das Gerät an einem

sicheren Ort auf einem festen Unterbau, fern von Wärmequellen und außerhalb der Reichweite von Kindern auf.

- Die Maschine darf nicht in einer Nische oder in Möbeln verwendet werden.
- Vergewissern Sie sich vor dem Ein-/Ausstecken des Netzsteckers der Maschine, dass der Betriebsschalter in die AUS-Position.
- Ziehen Sie den Netzstecker aus der Steckdose, ohne am Netzkabel zu ziehen, wenn Sie das Gerät nicht benutzen und bevor Sie es reinigen.
- Verwenden Sie die Maschine nicht bei einer Funktionsstörung, Beschädigung des Netzkabels oder des Netzsteckers. Wenn das Stromkabel beschädigt ist muss der autorisierte Kundendienst kontaktiert werden.
- **Um Hautverbrennungen zu vermeiden, berühren Sie nicht die heißen Oberflächen (Kessel, Brühgruppe, Siebträger, Dampfpflanze).**
- **Die Oberflächen (Kessel, Brühgruppe, Siebträger, Dampfpflanze) bleiben durch die Restwärme auch nach dem Gebrauch sehr heiß. Um Hautverbrennungen zu vermeiden, berühren Sie nicht die heißen Oberflächen.**
- **Um Hautverbrennungen zu vermeiden, Entfernen Sie nicht den Siebträger während der Kaffeeausgabe.**
- **Um Hautverbrennungen zu vermeiden, öffnen Sie den Kesseldeckel nicht wenn die Maschine noch in Betrieb ist. Schalten Sie zuerst die**

Maschine aus, öffnen Sie langsam das Handrad des Dampfahns und warten Sie, bis der gesamte Dampf

langsam aus dem entsprechenden Rohr austritt, und dann den Deckel abschrauben.

• **Halten Sie niemals Ihre Hände unter den Siebträger oder die Dampfzange, da die abgegebenen Flüssigkeiten oder der Dampf sehr heiß sind und Hautverbrennungen verursachen können.**

• Um Hautverbrennungen zu vermeiden nehmen Sie den Siebträger nach dem Brühvorgang des Kaffees nicht sofort heraus, sondern warten Sie einige Sekunden, bis der Kesseldruck entwichen ist.

• Darauf achten, die Maschine nicht ohne Wasser zu betreiben, um den Widerstand nicht zu beschädigen.

• Um Beschädigungen zu vermeiden, darf nur originales, vom Hersteller zugelassenes Zubehör oder Ersatzteile verwenden.

• Trennen Sie die Maschine bei Defekten oder Funktionsstörungen von der Stromversorgung und wenden Sie sich an einen autorisierten KUNDENDIENST, um defekte oder beschädigte Teile zu ersetzen.

• Bei Reparaturen nicht autorisierter Personen oder der Verwendung von nicht originalen Ersatzteilen, **erlöschen die Garantiebedingungen** und die Produkthaftung des Herstellers.

• Das Gerät nicht im Freien verwenden.

• Tauchen Sie das Gerät, das Netzkabel oder andere elektrische Bauteile niemals ins Wasser, um Brände, Stromschläge und Verletzungen zu vermeiden.

• Schalten Sie die Maschine vor allen Reinigungs- und Wartungsarbeiten aus, indem Sie den Schalter in die AUS-Position bringen und den Stecker von der Steckdose trennen, ohne am Netzkabel zu ziehen.

• Die Maschine ist nur für den

Hausgebrauch bestimmt.

Alle Kundendienst- oder Reparaturarbeiten, mit Ausnahme der Reinigung und der normalen Wartung, müssen von einem autorisierten Kundendienst durchgeführt werden.

• Verwenden Sie niemals warmes oder heißes Wasser, um den Kessel zu füllen. Verwenden Sie nur kaltes Frischwasser.

• Das Gerät niemals in Wasser tauchen.

• Der Gebrauch dieses Gerätes ist Kindern über 8 Jahren nur erlaubt, wenn sie unter Aufsicht stehen oder mit den Sicherheitsvorschriften und den damit verbundenen Risiken vertraut sind.

• Die Reinigung und die Wartung darf von Kindern über 8 Jahren nur durchgeführt werden, wenn sie unter Aufsicht stehen.

• Das Gerät und sein Netzkabel außer Reichweite von Kindern unter 8 Jahren aufbewahren.

• Kinder dürfen nicht mit dem Gerät spielen.

• Das Gerät darf von Personen mit eingeschränkten körperlichen, sensorischen oder geistigen Fähigkeiten oder Personen, die keine Erfahrung oder Kenntnis haben, nur dann verwendet werden, wenn sie von einem für ihre Unversehrtheit Verantwortlichen in die sichere Verwendung des Gerätes eingewiesen und über die damit verbundenen Gefahren in Kenntnis gesetzt wurden.

2-2. HAFTUNG DES HERSTELLERS



Bei unsachgemäßer Verwendung erlischt jegliche Gewährleistung und der Hersteller lehnt jede Haftung für Personen- und/oder Sachschäden ab.

Als unsachgemäße Verwendung werden angesehen:

- jede Verwendung, die von der angeführten abweicht;
- jeder Eingriff am Gerät, der von den Anweisungen in diesem Handbuch abweicht;
- jede Verwendung nach unbefugten Eingriffen an den Bauteilen oder Sicherheitsvorrichtungen;
- die Verwendung des Gerätes in Außenbereichen.

2-3. RESTRIKIONEN



Der Benutzer kann im unsachgemäßen Gebrauch nicht vor direktem Dampf- oder der Heißwasserausgabe geschützt werden. Gehen Sie bei Inbetriebnahme der Maschine äußerst vorsichtig vor, um Hautverbrennungen zu vermeiden.

- Der Hersteller lehnt jede Verantwortung für Schäden an Gegenständen, Personen oder Tieren ab, die durch Eingriffe von nicht qualifizierten oder nicht autorisierten Personen am Gerät verursacht wurden.

2-4. HINWEISE ZUM NETZKABEL

Das im Lieferumfang enthaltene Kabel ist einigermaßen kurz, um zu vermeiden, dass es sich verwickelt oder Sie darüber stolpern.

Bei der Verwendung von Verlängerungskabeln ist Vorsicht geboten. Wird ein Verlängerungskabel eingesetzt, muss sichergestellt werden, dass:

- die auf dem Verlängerungskabel angegebene Stromstärke mindestens der Stromstärke des Geräts entspricht.
- das Verlängerungskabel mit einem dreipoligen, geerdeten Stecker

ausgestattet ist (wenn das Gerätekabel von diesem Typ ist).

- Das Netzkabel darf nicht vom Tisch herunterhängen, um ein Stolpern zu vermeiden.



Der Unterboden ist mit speziellen Schrauben am Gerät befestigt, um unbefugte Eingriffe nicht autorisierter Personen an den elektrischen Teilen vorzubeugen. Wenden Sie sich daher für alle Arten von Eingriffen und für den möglichen Austausch des Netzkabels an einen autorisierten KUNDENDIENST.

2-5. WICHTIGE VORSICHTSMASSNAHMEN

Bei der Verwendung des Gerätes ist zu beachten, bestimmte Vorsichtsmaßnahmen zu treffen, um das Risiko eines Brandes, eines Stromschlags und/oder eines Unfalls zu vermeiden.

1. Berühren Sie nicht die heißen Oberflächen.
2. Tauchen Sie das Netzkabel oder Netzstecker oder das Gehäuse des Geräts nicht in Wasser oder andere Flüssigkeiten, um Brände oder Stromschläge zu vermeiden.
3. Seien Sie im Umgang mit der Maschine besonders achtsam in Gegenwart von Kindern.
4. Ziehen Sie den Stecker aus der Steckdose, wenn Sie das Gerät nicht benutzen oder wenn Sie es reinigen. Lassen Sie das Gerät abkühlen, bevor Sie Teile einsetzen oder entfernen und bevor Sie es reinigen.
5. Verwenden Sie die Maschine nicht mit einem beschädigten Netzkabel oder Netzstecker oder bei Störungen und Brüchen. Lassen Sie das Gerät von einem autorisierten Kundendienst überprüfen oder

- reparieren.
6. Die Verwendung von nicht vom Hersteller empfohlenem Zubehör kann Personen- oder Sachschäden verursachen.
 7. Überprüfen Sie, ob sich die Maschine ausgeschaltet ist, bevor Sie den Stecker in die Netzstecker stecken. Beim Ausschalten vergewissern Sie sich, dass der entsprechende Schalter **(6)** nicht gedrückt ist (Taste am Rahmen).
 8. Seien Sie äußerst vorsichtig bei der Verwendung von Dampf.
 9. Wird die Maschine ausgeschaltet, während das Wasser im Kessel abkühlt, kann es vorkommen, dass sich der Hebel **(1)** von selbst nach oben bewegt. Dieses Eigenschaft wird durch den Unterdruck verursacht, der im Kessel selbst entsteht.
 10. Wenn die Maschine nicht häufig verwendet wird, schalten Sie diese aus, indem Sie den Schalter **(6)** auf Aus stellen und das Netzkabel aus der Steckdose nehmen, ohne daran zu ziehen.

3. BESCHREIBUNG

3-1. PRODUKTBEDESCHEIBUNG


1. Hebel
2. Sicherheitsventil - Kondensationsbecher
3. Kesseldeckel
4. Handrad Dampfahn
5. Wasser-Füllstandsanzeige
6. Ein-/ Aus-Schalter
7. Kontrolllampe
8. Tassenrost und Tropfschale
9. Kessel
10. Siebträger
11. Ausgabegruppe
12. Dampfpflanze
13. Druckmesser
14. Temper

15. Messlöffel für die Kaffeedosierung
16. Filtereinsatz 2 Tassen
- 16a. Filter 1 Tasse - Filter für Pads
17. Cappuccino Automatik-Aufsatz*
18. Cappuccino Automatik-Halterung*
19. Cappuccino Automatik-Regulierstift*
20. Cappuccino Automatik-Silikonschlauch*
21. Unterbodenverschluss
22. Typenschild
23. Kesselabdeckung

*Nicht im Lieferumfang des Modells enthaltenes Zubehör

4. GEBRAUCH

4-1. ELEKTRISCHER ANSCHLUSS

-  Bevor Sie mit dem elektrischen Anschluss fortfahren, muss sichergestellt werden, dass die Netzspannung den auf dem Typenschild unter dem Unterbau der Maschine angegebenen Eigenschaften entspricht.

4-2. VOR DER ERSTINBETRIEBNAHME

- Den Tassenrost und die Schale **(8)** auf dem Unterbau des Produktes positionieren und sicherstellen, dass die Ausklinkung zum Gerätekörper hin ausgerichtet ist.
- Den Hebelknopf auf den Hebel aufsetzen und im Uhrzeigersinn festdrehen.

4-3. ERSTINBETRIEBNAHME

- Den Deckel **(3)** des Kessels gegen den Uhrzeigersinn abschrauben **(Abb. G)**.
- Bereiten Sie eine Wasserlösung mit zwei Teelöffeln Natron (Backpulver) in einem Behälter vor und warten Sie, bis sich das Natron vollständig im Wasser aufgelöst hat **(Abb. H)(8)**; Füllen Sie dann die Lösung in den Kessel **(Abb. I)**, bis der Höchststand

auf der Füllstandsanzeige erreicht ist (**Abb. L**). Alternativ können Sie in einem Behälter eine Wasserlösung mit einem Löffel Weißweinessig anstatt mit Natron vorbereiten und in den Kessel füllen, bis der Höchststand auf der Füllstandsanzeige erreicht ist.

- Stellen Sie sicher, dass der Hebel (1) nach unten positioniert ist, ggf. drücken Sie diesen bis zum Anschlag nach unten (**Abb. M**)
- Drehen Sie den Kesseldeckel (3) im Uhrzeigersinn fest und stellen Sie sicher, dass der Deckel und das Handrad des Dampfahns (4) fest verschlossen sind. (**Abb. N**)
- Setzen Sie den Siebträger (10) in die Brühgruppe (11) ein und befestigen Sie ihn mit einer Bewegung von vorne nach links. (**Abb. O**)
- Stecken Sie den Netzstecker in eine Steckdose mit geeigneter Spannung. (**Abb. P**)
- Drücken Sie den Schalter (6) in Position EIN und warten Sie, bis die Maschine den Kesseldruck erreicht hat (ca. 5 Minuten) (**Abb. Q**).
- Stellen Sie einen Behälter unter den Siebträger (10) und heben Sie den Hebel (1) bis zum Anschlag nach oben langsam an und halten Sie diesen in der Position, um die im Kessel enthaltene Wassermenge vollständig abzulassen. (**Abb. R**)
- Drücken Sie den Hebel (1) nach unten (**Abb. S**).
- Schalten Sie dann die Maschine aus (**Abb. T**) und ziehen Sie den Netzstecker aus der Steckdose (**Abb. U**), öffnen Sie langsam das Handrad (4) des Dampfahns gegen den Uhrzeigersinn und warten Sie, bis der gesamte im Kessel enthaltene Dampf aus dem entsprechenden Schlauch (12) austritt (**Abb. V**).
- Um eventuelle Rückstände der Lösung

zu entfernen, füllen Sie den Kessel erneut mit Frischwasser auf und spülen Sie diesen, nachdem Sie die Maschine vom Stromnetz getrennt haben, aus (**Abb. Z**).

4-4. SPÜLVORGANG

- Nach erfolgtem Vorgang, der im Abschnitt 4-3 angezeigt ist, fahren Sie mit dem Spülvorgang fort.
- Den Deckel (3) des Kessels gegen den Uhrzeigersinn abschrauben.
- Füllen Sie den Kessel mit Frischwasser auf, bis der höchste Füllstand erreicht ist.
- Stellen Sie sicher, dass der Hebel (1) nach unten gedrückt ist.
- Drehen Sie den Kesseldeckel (3) im Uhrzeigersinn fest und stellen Sie sicher, dass der Deckel und das Handrad des Dampfahns (4) fest verschlossen sind.
- Setzen Sie den Siebträger (10) in die Brühgruppe (11) ein und befestigen Sie ihn mit einer Bewegung von rechts nach links.
- Stecken Sie den Netzstecker in eine Steckdose mit geeigneter Spannung.
- Drücken Sie den Schalter (6) in Position EIN und warten Sie, bis die Maschine den Kesseldruck erreicht hat (ca. 5 Minuten).
- Schalten Sie die Maschine aus und ziehen Sie den Netzstecker aus der Steckdose.
- Stellen Sie dann einen Behälter unter die Brühgruppe (11) und heben Sie den Hebel (1) bis zum Anschlag nach oben langsam an. Halten Sie diesen in der Position, um den Mindestfüllstand an Wasser im Kessel zu erreichen.
- Nach erfolgter Entleerung des Kessels drücken Sie den Hebel (1) nach unten, stellen Sie einen Behälter unter die Dampfzange (12), drehen

Sie das Handrad des Dampfahns (4) im Uhrzeigersinn, warten Sie, bis der gesamte Dampf abgelassen ist, und schließen Sie das Handrad des Dampfahns (4).

- Schrauben Sie den Deckel (3) des Kessels gegen den Uhrzeigersinn ab, befüllen Sie den Kessel erneut und wiederholen Sie zwei weitere Male den Spülvorgang.
- Schrauben Sie den Deckel (3) des Kessels ab.
- Füllen Sie denn Kessel mit Frischwasser auf, bis der höchste Füllstand erreicht ist.
- Stellen Sie sicher, dass der Hebel (1) nach unten gedrückt ist.
- Drehen Sie den Kesseldeckel (3) im Uhrzeigersinn fest und stellen Sie sicher, dass der Deckel und das Handrad des Dampfahns (4) fest verschlossen sind.
- Drücken Sie den Schalter (6) in die Position EIN und warten Sie, bis die Maschine den Kesseldruck erreicht hat (ca. 5 Minuten).
- Stellen Sie einen Behälter unter die Dampfzange (12), schrauben Sie das Handrad des Dampfahns (4) gegen den Uhrzeigersinn ab und lassen Sie für zwei Minuten Dampf ab.
- Schließen Sie das Handrad des Dampfahns (4) im Uhrzeigersinn.
- Warten Sie ab, bis das Wasser erneut die Temperatur erreicht hat und wiederholen Sie diesen Vorgang zweimal.

4-5. INBETRIEBNAHME DER MASCHINE

- Füllen Sie den Kessel bis zum höchsten Füllstand auf (Mod. Europiccola und Stradivari: Füllvermögen Maschine 0,8 l, gleich 8 Tassen Espresso; Mod. Professional und Stradivari professional: Füllvermögen Maschine 1,6 l, gleich 16 Tassen Espresso).

i Die eingefüllte Frischwasser muss zwischen der maximalen (5) und minimalen Menge der Füllstandsanzeige liegen.

MODELL STRADIVARI

- Drücken Sie den Schalter (6). Die interne Kontrolllampe leuchtet auf, um anzuzeigen, dass die Maschine unter Spannung steht.
- Warten Sie, bis die Kontrolllampe (7) aufleuchtet. Öffnen Sie langsam das Handrad des Dampfahns (4) gegen den Uhrzeigersinn, um die im Kessel komprimierte Luft abzulassen, und schließen Sie dann das Handrad im Uhrzeigersinn. Wenn die Kontrollleuchte erlischt, warten Sie, bis sie wieder aufleuchtet.
- Jetzt steht der Kessel unter Druck und ist bereit für die Ausgabe von Kaffee und Dampf.

MODELL EXPO/STRADIVARI PROFESSIONAL/MILANO

- Drücken Sie den Schalter (6). Die interne Kontrolllampe leuchtet auf, um anzuzeigen, dass die Maschine unter Spannung steht.
- Warten Sie, bis die Kontrolllampe (7) aufleuchtet. Wenn der Druckmesser (13) den grünen Bereich erreicht, öffnen Sie langsam das Handrad des Dampfahns (4) gegen den Uhrzeigersinn, um den von der komprimierten Luft im Kessel erzeugten „falschen Druck“ abzulassen, schließen Sie dann das Handrad im Uhrzeigersinn und warten Sie, bis sich der Druckmesser im grünen Bereich liegt und die Kontrolllampe (7) aufleuchtet.
- Jetzt steht der Kessel unter Druck und ist betriebsbereit.

MODELL PROFESSIONAL

- Drücken Sie den Schalter (6). Die interne Kontrolllampe leuchtet auf, um anzuzeigen, dass die Maschine unter Spannung steht.

- Wenn der Manometer für den Kesseldruck (**13**) den grünen Bereich erreicht, öffnen Sie langsam das Handrad des Dampfahns (**4**) gegen den Uhrzeigersinn, um die im Kessel komprimierte Luft abzulassen, schließen Sie dann das Handrad im Uhrzeigersinn und warten Sie, bis sich der Manometer des Kesseldrucks im grünen Bereich liegt.
- Jetzt steht der Kessel unter Druck und ist betriebsbereit.

MODELL EUROPICCOLA

- Drücken Sie den Schalter (**6**). Die interne Kontrolllampe leuchtet auf, um anzuzeigen, dass die Maschine unter Spannung steht.
- Warten Sie, bis die Kontrolllampe (**7**) erlischt. Öffnen Sie langsam das Handrad des Dampfahns (**4**) gegen den Uhrzeigersinn, um die im Kessel komprimierte Luft abzulassen, und schließen Sie dann das Handrad im Uhrzeigersinn. Die Kontrollleuchte leuchtet auf, warten Sie, bis sie wieder erlischt.
- Jetzt steht der Kessel unter Druck und ist betriebsbereit.



- Das Blinken der Kontrolllampe (**7**) gehört zum normalen Betrieb der Maschine, da es durch das Auslösen des Druckwächters, der den Kesseldruck automatisch anpasst, verursacht wird.
- Wenn der Maschine während des Betriebs das Wasser ausgeht, wird der Sicherheitsthermostat ausgelöst, wodurch die Stromversorgung der Maschine unterbrochen wird. In diesem Fall muss das Thermostat zurückgesetzt werden (siehe Abschnitt 6-Ursachen für Fehlfunktionen oder Störungen).

4-6. KAFFEEAUSGABE

- Halten Sie die Maschine mit dem Hebelgriff fest, setzen Sie den Filter in den Siebträger (**10**) ein und wählen Sie zwischen dem kleinen Filter (**16a**) für 1 Tasse und dem großen Filter (**16**) für 2 Tassen. Setzen Sie den Siebträger ein und warten Sie, bis die Maschine die richtige Temperatur erreicht hat. Bereiten Sie in der Zwischenzeit die Tassen, den Kaffee und die Milch, usw. vor.
- Nehmen Sie den Siebträger (**10**) nach dem Erwärmen heraus und füllen Sie den Filter (**16** oder **16a**) unter Verwendung des mitgelieferten Messlöffels (**15**) mit gemahlenem Kaffee. Nehmen Sie einen Messlöffel für jede Tasse Kaffee.
- Pressen Sie den Kaffee mit dem dafür vorgesehenen Tamper (**14**) und reinigen Sie den Rand des Siebs von Kaffeerückständen (**Abb. A**).



Der Filter für 1 Tasse (**16a**) ist auch für die Benutzung von Pads geeignet. Das Pad muss so im Filter positioniert werden, dass der Papierfilter des Pads innerhalb des Randes des Siebträgers liegt.

- Halten Sie die Maschine am Hebelgriff (**1**) verriegelt, setzen Sie den Siebträger (**10**) in die entsprechende Aufnahme des Geräts (**11**) ein und verriegeln Sie ihn durch eine kurze Drehung von rechts nach links.
- Positionieren Sie eine oder zwei Tassen unter den Auslauf des Siebträgers.
- Bewegen Sie den Hebel (**1**) nach oben (während Sie mit der linken Hand den Siebträgergriff halten, um die Maschine ruhig zu halten) und halten Sie ihn einige Sekunden lang in Position (**Abb. C**).

- Senken Sie diesen dann bis zum Ende des zulässigen Laufs nach unten, um den Kaffee auszugeben (**Abb. D**). Wiederholen Sie diesen Vorgang entsprechend der gewünschten Kaffeemenge.
- Lassen Sie nach dem Zubereiten des Kaffees den Hebel **(1)** nach unten geneigt (Ruheposition), damit das im Kessel verbleibende Wasser nicht aus der Brühgruppe **(11)** austritt, und schalten Sie die Maschine aus.
- Nach der Ausgabe von 3-4 aufeinanderfolgenden Kaffees empfiehlt es sich, einige Minuten lang abzuwarten, damit die Brühgruppe erneut die optimale Temperatur erreicht und somit die Ausgabe von verbranntem Kaffee vermeidet.



Stellen Sie vor der Ausgabe und bei der gleichzeitigen Zubereitung mehrerer Tassen Kaffee sicher, dass der Wasserstand im Kessel nicht unter den Mindeststand fällt. Siehe 4.6



- Um einen ausgezeichneten Espresso zu erhalten, ist es wichtig, einen gut gerösteten und richtig gemahlten Kaffee von ausgezeichneter Qualität zu verwenden.
 - Für die Espressomaschine muss eine fein gemahlene Mischung verwendet werden. Wenn der Mahlgrad zu grob ist, erhalten Sie helle und leichte Kaffees ohne Crema. Ist die Kaffeemischung zu fein, erhalten Sie dunkle und starke Kaffees mit wenig Crema.
 - Um ein gleichmäßiges Auslaufen des Kaffees zu erzielen, muss die ausgeübte Hebelwirkung proportional zum Widerstand sein, auf den der Hebel selbst während der Ausgabe stößt.

- Vor der Ausgabe der ersten Tasse Kaffee wird empfohlen, den Hebel **(1)** vollständig anzuheben und eine Ausgabe von heißem Wasser durchzuführen. Dies ermöglicht die Erhitzung der Brühgruppe **(11)**, des Siebträgers und des Filters.
 - Das Tropfen von Wasser aus dem Siebträger nach der Kaffeeausgabe ist normal.



- Entfernen Sie den Siebträger nicht sofort nach jedem gebrühten Kaffee. Warten Sie einige Sekunden lang ab, um auch den restlichen Druck zwischen dem Filter und dem Brühkopf abzulassen.
 - Nach dem Aufbrühen von Kaffee muss der Siebträger **(10)** langsam von links nach rechts aus der Brühgruppe **(11)** entfernt werden, wobei ein leichter Druck nach unten auszuüben ist, um den restlichen Druck leichter abzulassen und um Hautverbrennungen vorzubeugen.

4-7. AUFFÜLLEN VON WASSER IN DEN KESSEL

Bei Unterschreitung des minimalen Wasserpegels im Kessel ist folgendermaßen vorzugehen:

- Vor dem Abschrauben des Deckels **(3)** stellen Sie den Schalter **(6)** in die Position AUS
- Öffnen Sie langsam das Handrad **(4)** des Dampfahns gegen den Uhrzeigersinn und warten Sie, bis der gesamte im Kessel enthaltene Dampf aus dem entsprechenden Schlauch **(12)** austritt.
- Entfernen Sie den Siebträger **(10)**, heben Sie den Hebel **(1)** langsam an und halten Sie ihn angehoben, damit

der im Kessel enthaltene Dampf und das Wasser durch die Brühgruppe austreten können.

- Es wird empfohlen, einen Behälter zum Sammeln von Dampf und Wasser aufzustellen, und dabei vorsichtig vorzugehen, da der Dampf und das austretende Wasser sehr heiß sind und Verbrennungen verursachen können.
- Wenn kein Dampf und Wasser mehr austreten, drehen Sie den Kesseldeckel langsam **(3)** auf. Füllen Sie dann den Kessel auf.
- Vor dem Festdrehen des Kesseldeckels **(3)** stellen Sie den Hebel **(1)** nach unten in Ruheposition und schließen Sie den Dampfahn **(4)** durch Drehen im Uhrzeigersinn.



- Öffnen Sie niemals den Kesseldeckel **(3)**, wenn die Maschine läuft oder noch unter Druck steht, um mögliche Hautverbrennungen zu vermeiden.
 - Überprüfen Sie immer die im Kessel enthaltene Wassermenge durch die Füllstandsanzeige **(5)**. Der Wassermangel bei laufender Maschine kann dazu führen, dass das Heizelement durchbrennt.

- Das Dampfahn-Handrad **(4)** gegen den Uhrzeigersinn drehen, um eventuelles Kondenswasser zu entfernen, das sich im Kessel angesammelt hat.
- Erhöhen Sie anschließend die Öffnung des Hahns, damit die gewünschte Dampfmenge entweichen kann (**Abb. B**);
- Schließen Sie am Ende des Vorgangs das Handrad des Dampfahns im Uhrzeigersinn.



- Um reichlich Dampf zu erhalten, muss sich das Wasser im Kessel etwa auf halber Höhe der Füllstandsanzeige **(5)** befinden.
 - Wir empfehlen, Dampf für eine maximale Dauer von 2 Minuten abzulassen, um eine bessere Effizienz der Dampfabgabe zu erzielen.



- Bei unsachgemäßem Gebrauch ist der Bediener nicht gegen austretenden Dampf geschützt. Während dieser Vorgänge ist größte Vorsicht geboten.
 - Der Dampf tritt bei einer Temperatur von ca. 100 °C aus. Gehen Sie äußerst vorsichtig vor, um mögliche Hautverbrennungen zu vermeiden.

4-8. DAMPFAUSGABE

- Nachdem Sie überprüft haben, ob sich genügend Wasser im Kessel befindet, und nachdem Sie alle notwendigen Schritte ausgeführt haben, um den Kesseldruck aufzubauen, stellen Sie sicher, dass sich der Hebel **(1)** in der Ruheposition (nach unten gerichtet) befindet, und halten Sie ihn in dieser Position.

Vor dem Erhitzen eines beliebigen Getränks:

- Einen Behälter unter die Dampfpflanze **(12)** stellen;

4-9. ZUBEREITUNG VON CAPPUCCINO MIT DER DAMPFLANZE

- Geben Sie die zuzubereitende Milch in einen hohen, schmalen Behälter, der zur Hälfte gefüllt ist.
- Tauchen Sie die Dampfpflanze **(12)** ein, bis sie den Boden des Behälters berührt, und drehen Sie das Handrad **(4)** des Dampfahns langsam gegen den Uhrzeigersinn.
- Bewegen Sie den Behälter einige Sekunden lang langsam von unten

nach oben, bis die Milch aufgeschäumt ist.

- Um den Cappuccino zu erhalten, geben Sie die heiße und aufgeschäumte Milch in den Kaffee, der zuvor in der entsprechenden Tasse zubereitet wurde.

4-10. ZUBEREITUNG VON CAPPUCCINO MIT DEM CAPPUCCINO AUTOMATIK-AUFSATZ (als Satz erhältlich, nicht im Lieferumfang der Maschine enthalten)

INSTALLATION DES CAPPUCCINO AUTOMATIC AUFSATZES

Der Austausch der herkömmlichen Dampfpflanze (12) durch den Cappuccino Automatik-Aufsatz (17) (optional bei den Modellen) muss vor Inbetriebnahme erfolgen.

Die auszuführenden Vorgänge sind:

- Stellen Sie sicher, dass die Maschine ausgeschaltet und abgekühlt ist.
- Stellen Sie sicher, dass das Dampfhahn-Handrad (4) geschlossen ist.
- Schrauben Sie die auf dem Hahnkörper angeordnete Madenschraube mit dem mitgelieferten Werkzeug (F) fest (Abb. E1), um die Dampfpflanze freizugeben.
- Drehen Sie die Dampfpflanze (12) im Uhrzeigersinn bis zur Endposition und entfernen Sie die Dampfpflanze aus ihrem Sitz, indem Sie sie nach rechts ziehen (Abb. E2).
- Setzen Sie den Cappuccino Automatik-Aufsatz auf die Dampfpflanze (18) und drücken Sie ihn nach oben, bis die Düse am Anschluss aufliegt. Schrauben Sie die Ringmutter im Uhrzeigersinn fest.
- Setzen Sie die Vorrichtung mit dem Cappuccino Automatik-Aufsatz (17) durch Verschieben nach links in dieselbe Aufnahme ein (Abb. F).

Drehen Sie die Vorrichtung mit dem Cappuccino Automatik-Aufsatz (17) gegen den Uhrzeigersinn bis zur Endposition.

- Lösen Sie die auf dem Hahnkörper angeordnete Madenschraube (E) gegen den Uhrzeigersinn mit dem mitgelieferten Werkzeug (F) (Abb. E3), um den Cappuccino Automatik-Aufsatz zu blockieren.



Stellen Sie sicher, dass sich die Madenschrauben (F) während des Betriebs stets in blockierter Position befindet.

ZUBEREITUNG VON CAPPUCCINO

Nachdem die Maschine den Kesseldruck aufgebaut hat, wie in Kapitel 4.4 angegeben, gehen Sie wie folgt vor:

- Fügen Sie das Ansaugrohr (20) (B-Abb. F) in den Behälter mit der Milch neben der Maschine ein.
- Stellen Sie die Tasse mit dem zuvor gebrühten Kaffee unter den Auslauf des Cappuccino Automatik-Aufsatzes und öffnen Sie das Dampfhahn-Handrad (4) durch Drehen gegen den Uhrzeigersinn. So beginnt die Ausgabe von aufgeschäumter, heißer und schaumreicher Milch.
- Schließen Sie am Ende des Vorgangs das Dampfhahn-Handrad (4) im Uhrzeigersinn.



- Der Milchschaum kann durch Einwirken auf den Stift (C) (Abb. F) des Cappuccino Automatik-Aufsatzes reguliert werden, um die gewünschte Konsistenz des Milchschaums zu erhalten.
 - Bewegen Sie für einen Schaum mit größerem Volumen den Stab nach oben.
 - Nach jedem Aufbrühen

muss der Cappuccino Automatic Aufsatz von Milchrückständen befreit werden.

Um die Dampfzange (12) wieder anzubringen, muss derselbe zuvor beschriebene Vorgang zur Montage des Cappuccino-Dampfs ausgeführt werden.

4-11. ZUBEREITUNG ANDERER HEISSGETRÄNKE

Vor dem Erhitzen eines beliebigen Getränks:

- Einen Behälter unter die Dampfzange (12) stellen.
- Das Dampfzangen-Handrad (4) gegen den Uhrzeigersinn drehen, um eventuelles Kondenswasser zu entfernen, das sich im Kessel angesammelt hat.

TEE, KAMILLENTÉE

- Geben Sie genügend Wasser in einen Behälter, um die gewünschte Getränkemenge zu erhalten.
- Tauchen Sie die Dampfzange (12) in die Flüssigkeit ein und drehen Sie das Handrad des Dampfzangen (4) langsam gegen den Uhrzeigersinn.
- Öffnen Sie dann das Handrad vollständig, damit große Mengen Dampf freigesetzt werden können, um das Wasser zum Kochen zu bringen.
- Fügen Sie dann den Teebeutel für das gewünschte Getränk hinzu.

HEISSE SCHOKOLADE

- Gießen Sie den Inhalt des bereits dosierten Beutels des Getränks in einen Behälter und fügen Sie nach und nach eine Tasse Milch hinzu und rühren Sie dabei gut um.
- Tauchen Sie die Dampfzange (12) ein, bis sie den Boden des Behälters berührt, und drehen Sie das Handrad (4) des Dampfzangen langsam gegen den Uhrzeigersinn, um das Getränk

zum Sieden zu bringen.

- Um ein dickflüssigeres Getränk zu erhalten, verlängern Sie den Siedevorgang.



Der Dampf tritt bei einer Temperatur von ca. 100 °C aus. Legen Sie niemals Ihre Hände unter die Dampfzange und seien Sie sehr vorsichtig, um mögliche Hautverbrennungen zu vermeiden.

5. REINIGUNG UND WARTUNG



Ziehen Sie vor jeder Reinigung und Wartung das Netzkabel aus der Steckdose, ohne am Kabel zu ziehen.

5-1. REINIGUNG DES GEHÄUSES

Reinigen Sie die Außenflächen der Maschine, die Tropfschale (8) und die Vertiefung, in der sie angeordnet ist, mit einem feuchten Tuch und trocknen Sie sie dann gut ab. Verwenden Sie keinen Alkohol oder Lösungsmittel, Scheuer- oder Reinigungsmittel, um die behandelten Außenflächen nicht zu beschädigen.

5-2. REINIGUNG DES FILTERBECHERS

Reinigen Sie regelmäßig den Siebträger (10), den Filter (16) und den Brühkopf der Brühgruppe (11) mit warmem Wasser und neutralem Reinigungsmittel, um Verkrustungen zu vermeiden und eventuelle Kaffeeablagerungen zu entfernen.

5-3. REINIGUNG DER DAMPFPFLANZE

Reinigen Sie die Dampfzange nach jedem Gebrauch mit einem feuchten Tuch sorgfältig, um zu vermeiden, dass sich der Geschmack der zu erhaltenden Getränke ändert und dass die Bohrungen am Ende der Dampfzange

verstopfen.

5-4. REINIGUNG DES CAPPUCCINO AUTOMATIK-AUFSATZES

Nach jedem Aufbrühen muss der Cappuccino Automatik-Aufsatz von Milchrückständen gereinigt werden.

- Stellen Sie ein volles Glas Wasser neben die Maschine und fügen Sie das Ansaugrohr ein (**Abb. F Element B**).
- Gehen Sie wie bei der normalen Zubereitung eines Cappuccinos vor und lassen Sie das zur Reinigung durchlaufende Wasser in einen geeigneten Behälter fließen.
- Zum erneuten Anbringen der Dampfpflanze (**12**) müssen die im Kapitel 4.9 angeführten Anweisungen beachtet werden.

- Zu der allgemeinen Reinigung hinaus, sollte der Cappuccino Automatik-Aufsatz gelegentlich einer gründlicheren Reinigung unterzogen werden.
- Lösen Sie den Gewinding (**A**), indem Sie ihn gegen den Uhrzeigersinn drehen, bis die Dampfpflanze gelöst ist (**Abb. F**).
- Entfernen Sie die Abdeckung (**D**), den Stift (**C**) und die Düse (**B**) und spülen Sie alles gründlich unter laufendem lauwarmem Wasser, um die Milchrückstände oder Verkrustungen zu beseitigen, und setzen Sie die Bauteile in umgekehrter Reihenfolge wieder zusammen.

6. URSACHEN FÜR FEHLFUNKTIONEN ODER STÖRUNGEN

PROBLEM	URSACHE	LÖSUNG
Die Maschine funktioniert nicht und die Kontrolllampe des Schalters leuchtet nicht auf	<ol style="list-style-type: none">1. Kein Strom.2. Der Stecker des Netzkabels ist nicht richtig eingesteckt3. Das Netzkabel ist beschädigt	<ol style="list-style-type: none">1. Stromversorgung überprüfen2. Den Stecker des Netzkabels richtig in die Steckdose einstecken3. Wenden Sie sich für den Austausch an den KUNDENDIENST
Die Kontrollleuchte des Schalters ist eingeschaltet und das Wasser wird nicht heiß	<ol style="list-style-type: none">1. Das Sicherheits-Thermostats muss zurückgesetzt werden2. Das Heizelement ist unterbrochen oder defekt	<ol style="list-style-type: none">1. Entfernen Sie die Abdeckkappe des Unterbaus und drücken Sie die rote Taste, um das Thermostat zurückzusetzen2. Wenden Sie sich an den KUNDENDIENST

Während der Ausgabe
kommt kein Kaffee heraus

1. Kein Wasser im Kessel.
2. Der Kaffee ist zu fein gemahlen
3. Die Kaffeemenge ist zu viel
4. Der Kaffee ist zu stark gepresst

1. Wasser in den Kessel füllen
2. Durch eine gröbere Mahlung ersetzen
3. Die Kaffeemenge im Filtereinsatz verringern
4. Das Kaffeemehl weniger anpressen

Der Kaffee läuft zu
heraus

1. Der Kaffee wurde zu grob gemahlen
2. Die Kaffeemenge ist unzureichend
3. Der Kaffee ist nicht ausreichend gepresst
4. Kaffee alt oder nicht geeignet

1. Das Kaffeemehl muss feiner sein
2. Die Kaffeedosis erhöhen
3. Das Kaffeemehl stärker anpressen
4. Verwenden Sie anderen frisch gemahlene Kaffee

Der Kaffee läuft nur
tröpfchenweise heraus

1. Der Kaffee ist zu fein gemahlen
2. Die Kaffeemenge ist zu viel
3. Der Kaffee wurde zu stark gepresst

1. Der Kaffee muss gröber gemahlen sein
2. Die Kaffeemenge verringern
3. Das Kaffeemehl weniger anpressen

Der Kaffee läuft zwischen
der Brühgruppe und dem
Siebträger heraus

1. Der Siebträger wurde nicht korrekt eingesetzt
2. Kaffeemenge im Filtereinsatz zu viel
3. Der Rand des Filters wurde nicht gesäubert
4. Die Dichtung der Kesselgruppe ist abgenutzt

1. Korrekt einsetzen
2. Die Kaffeemenge verringern
3. Die Kaffee-Rückstände vom Rand des Filters entfernen
4. Wenden Sie sich an den KUNDENDIENST

Es bildet sich keine Crema
auf dem Kaffee

1. Die Kaffeemischung ist nicht für den Maschinentyp geeignet
2. Der Mahlgrad ist nicht richtig
3. Die Kaffeemenge ist nicht ausreichend

1. Verwenden Sie anderen frisch gemahlene Kaffee
2. Den Mahlgrad des Kaffees einstellen
3. Die Kaffeemenge erhöhen

Der Kaffee ist zu kalt

1. Die Maschine hatte nicht die richtige Temperatur
2. Fehlende Vorwärmung des Siebträgers
3. Kalk am Heizelement
4. Der Druckwächter arbeitet nicht innerhalb der optimalen Werte

1. Die Angaben in Abschnitt 4,4 befolgen
2. Der Siebträger muss gleichzeitig mit dem Wasser erwärmt werden
3. Die Maschine entkalken
4. Wenden Sie sich an den KUNDENDIENST

Der Kaffee ist zu heiß

1. Der Druckwächter arbeitet nicht innerhalb der optimalen Werte

1. Wenden Sie sich an den KUNDENDIENST

Das Sicherheitsventil zischt und es tritt Dampf aus dem Ventil oder aus dem Kondensationsbecher aus

1. Die Feder, die das Sicherheitsventil regelt, ist blockiert
2. Der Druckwächter arbeitet nicht innerhalb der optimalen Werte.

1. Wenden Sie sich an den KUNDENDIENST
2. Wenden Sie sich an den KUNDENDIENST

Die Maschine erzeugt keinen Dampf

1. Die Maschine steht nicht unter Druck
2. Die Öffnungen am Ende der Dampfzange sind verstopft
3. Kein Wasser im Kessel
4. Die Dampfzange wurde nicht richtig eingesetzt

1. Siehe Angaben in Abschnitt 4,4
2. Die Öffnungen mithilfe einer Nadel reinigen
3. Wasser in den Kessel füllen
4. Die Dampfzange wieder anbringen

Die Maschine macht laute Geräusche (Vibrationen)

1. Die Windungen des Heizelements sind zu nahe beieinander
2. Kalkverkrustungen am Heizelement

1. Wenden Sie sich an den KUNDENDIENST
2. Die Maschine entkalken

Instructies voor het gebruik van de modellen

EUROPICCOLA / PROFESSIONAL / STRADIVARI STRADIVARI PROFESSIONAL / EXPO/ MILANO

Beste klant,

Bedankt voor de aankoop van ons product, ontworpen op basis van de nieuwste technologische ontwikkelingen. Door de eenvoudige handelingen voor het juiste gebruik van ons product zorgvuldig uit te voeren en de belangrijkste veiligheidseisen die in deze handleiding worden aangegeven in acht te nemen, kunt u het beste uit het product halen en jaar na jaar de uitzonderlijke betrouwbaarheid ervan ervaren. Mocht de machine toch niet goed werken, dan kunt u altijd rekenen op het netwerk van servicecentra die direct tot uw beschikking staan.

SYMBOLLEN DIE IN DEZE HANDLEIDING WORDEN GEBRUIKT

Belangrijke waarschuwingen worden met deze symbolen aangeduid. Inachtneming van deze waarschuwingen is absoluut noodzakelijk.



Lees voor ingebruikname de gebruiksaanwijzing aandachtig door.



Let op! Bijzonder belangrijke en/of gevaarlijke handelingen.



Informatie (handig voor het gebruik van het apparaat).



Suggesties.



Handelingen die door de gebruiker kunnen worden uitgevoerd.



Handelingen die uitsluitend mogen worden uitgevoerd door een gekwalificeerde technicus.



INSTRUCTIES VOOR DE VERWERKING AAN HET EINDE VAN DE LEVENSCYCLUS

Elektrische apparaten mogen niet samen met het huishoudelijke afval verwijderd worden.

Voor de apparaten met dit symbool is de Europese Richtlijn 2012/19/EU van toepassing. Alle elektrische en elektronische apparaten die niet meer worden gebruikt, mogen niet bij het huisvuil worden gestopt, maar moeten worden gescheiden en naar een erkend afvalverwijderingscentrum worden gebracht. Door een correcte verwijdering van het apparaat worden gezondheids- en milieuroisico's vermeden. Voor nadere inlichtingen omtrent de verwijdering van het afgedankte apparaat, informeer u bij uw Gemeente, de milieustraat of de winkel waar het apparaat gekocht werd.

INHOUDSOPGAVE

1. INLEIDING OP DE HANDLEIDING	74
1-1. INLEIDING	74
1-2. WERKING VAN DE MACHINE	74
1-3. BEOOGD GEBRUIK VAN DE MACHINE	74
1-4. TYPEPLAATJE	74
2. WAARSCHUWINGEN	74
2-1. VEILIGHEIDSWAARSCHUWINGEN	74
2-2. ONEIGENLIJK GEBRUIK	76
2-3. RESTRISICO'S	77
2-4. INSTRUCTIES VOOR HET ELEKTRISCHE SNOER	77
2-5. BELANGRIJKE VOORZORGSMAATREGELEN	77
3. BESCHRIJVING	78
3-1. BESCHRIJVING VAN HET PRODUCT	78
4. GEBRUIK	78
4-1. ELEKTRISCHE AANSLUITING	78
4-2. MONTAGE ONDERDELEN	78
4-3. EERSTE INBEDRIJFSTELLING	78
4-4. OMSPOELEN	79
4-5. INBEDRIJFSTELLING VAN DE MACHINE	79
4-6. KOFFIEAFGIFTE	80
4-7. WATER IN DE KETEL BIJVULLEN	82
4-8. STOOMAFGIFTE	82
4-9. BEREIDING VAN CAPPUCCINO MET HET STOOMPIJPJE	83
4-10. BEREIDING VAN CAPPUCCINO MET DE CAPPUCCINO AUTOMATIC	83
4-11. BEREIDING VAN ANDERE WARME DRANKEN	84
5. REINIGING EN ONDERHOUD	84
5-1. REINIGING VAN DE BEHUIZING	84
5-2. REINIGING VAN DE FILTERDRAGER	84
5-3. REINIGING STOOMPIJPJE	84
5-4. REINIGING CAPPUCCINO AUTOMATIC	84
6. OORZAKEN VAN GEBREKEN OF STORINGEN	85

1. INLEIDING OP DE HANDLEIDING

1-1. INLEIDING

Deze handleiding maakt deel uit van de machine en moet zorgvuldig worden doorgelezen en te allen tijde kunnen worden geraadpleegd; de handleiding moet gedurende de gehele levenscyclus van de machine.

In geval van verlies of beschadiging kunt u een nieuwe handleiding aanvragen bij een erkend SERVICECENTRUM.

Ze bevat informatie over het juiste gebruik van de machine, de reiniging, het onderhoud en belangrijke instructies voor het uitvoeren van handelingen die met bijzondere zorg moeten worden uitgevoerd en voor eventuele restrisico's.

De handleiding is gebaseerd op de technologische ontwikkelingen ten tijde van de totstandkoming ervan; de fabrikant behoudt zich het recht voor om noodzakelijke technische wijzigingen in diens producten aan te brengen en de handleidingen bij te werken zonder de verplichting om eerdere versies te herzien.

LA PAVONI S.p.A. wijst elke verantwoordelijkheid af voor schade die direct of indirect voortvloeit uit personen of zaken als gevolg van:

- de veronachtzaming van alle eisen van de veiligheidsvoorschriften;
- verkeerde installatie;
- stroomstoringen;
- oneigenlijk of onjuist gebruik van de machine;
- gebruik dat niet in overeenstemming is met wat er in deze handleiding staat;
- gebrekkig of onjuist onderhoud;
- wijzigingen aan de machine of welke

- ongeoorloofde ingreep dan ook;
- gebruik van niet-originele of niet-modelspecifieke onderdelen;
- het geheel of gedeeltelijk niet naleven van de instructies;
- uitzonderlijke omstandigheden.

1-2. WERKING VAN DE MACHINE

Deze machine is geschikt voor de huishoudelijke bereiding van espressokoffie met koffiemelange, voor de afname en afgifte van stoom en warme melk.

De gebruiker moet de instructies in de handleiding zorgvuldig hebben gelezen en goed hebben begrepen om de machine goed te laten werken.

1-3. BEOOGD GEBRUIK VAN DE MACHINE

De HENDEL-modellen zijn geschikt voor de afgifte van:

- dranken op basis van gemalen koffiebonen
- stoom voor het bereiden en opwarmen van dranken

1-4. TYPEPLAATJE

Het typeplaatje bevat de technische gegevens, het serienummer en de CE-markering. Het typeplaatje mag nooit verwijderd worden.

2. WAARSCHUWINGEN



2-1. VEILIGHEIDSWAARSCHUWINGEN

Dit apparaat is uitsluitend voor huishoudelijk gebruik bestemd. Bovendien mag dit apparaat niet worden gebruikt:

- in de keuken van werknemers in winkels, kantoren en andere werkomgevingen;
- op (vakantie)boerderijen;
- door gasten in hotels, motels en in

residences;
- in bed & breakfasts.

- De gebruiker moet zich houden aan de veiligheidsvoorschriften die gelden in het land waar het apparaat wordt gebruikt, naast de regels die op het gezond verstand gebaseerd zijn en de voorschriften die in deze handleiding worden voorgeschreven.
- Om een goede werking van de machine te garanderen en ervoor te zorgen dat de eigenschappen ervan behouden blijven, is het raadzaam de juiste omgevingscondities te controleren (de omgevingstemperatuur moet tussen 5° en 35 °C liggen). Het gebruik van de machine op plaatsen waar waterstralen worden gebruikt of in een buitenomgeving die onderhevig is aan weersinvloeden (zon, regen, enz.) moet worden vermeden.
- Controleer na het uitpakken van de machine of deze intact en onbeschadigd is.
- Verpakkingsonderdelen moeten bij de juiste afvalverwijderingscentra worden ingeleverd en mogen in geen geval onbeheerd of binnen het bereik van kinderen, dieren of onbevoegden worden achtergelaten.
- Controleer voor ingebruikname van de machine of de voedingsspanning die op het typeplaatje aan de onderkant van de machine staat, de voedingsspanning is die in het land wordt gebruikt.
- Plaats het apparaat op een veilige plaats, op een stevige ondergrond, uit de buurt van warmtebronnen en buiten het bereik van kinderen.
- Gebruik het apparaat niet binnen een niche.
- Zorg ervoor dat de aan/uit-schakelaar in de uit-stand staat voordat u de machine aansluit of loskoppelt.

- Haal zonder aan het netsnoer te trekken de stekker uit het stopcontact als de machine niet in gebruik is en voordat u de machine reinigt.
- Gebruik de machine niet als ze niet goed functioneert of als het netsnoer of de stekker beschadigd is; neem in geval van een beschadigd netsnoer contact op met een erkend servicecentrum.
- **Raak hete oppervlakken (filterdrager, ketel, stoombuisje, zetgroep) niet aan om brandwonden te voorkomen.**
- **De hete oppervlakken (filterdrager, ketel, stoompijpje, zetgroep) blijven lang na het gebruik nog heel warm. Raak hete oppervlakken niet aan om brandwonden te voorkomen.**
- **Verwijder de filterdrager niet tijdens de afgifte van koffie om brandwonden te voorkomen.**
- **Open de keteldop niet als de machine in werking is of nog onder druk staat, om brandwonden te voorkomen. Schakel eerst de machine uit, open dan langzaam de stoomknop, wacht tot alle stoom door het pijpje naar buiten is gekomen en draai dan de dop los.**
- **Plaats in geen geval uw handen onder de zetgroep en het stoombuisje, want de vloeistof of stoom die eruit komt is erg heet en kan brandwonden veroorzaken.**
- Verwijder na afgifte van de koffie de filterdrager niet onmiddellijk, maar wacht enkele seconden om eventuele restdruk te laten ontsnappen om brandwonden te voorkomen.
- Pas op dat u de machine niet zonder water gebruikt om het verwarmingselement niet te beschadigen.
- Gebruik alleen accessoires of reserveonderdelen die door de

fabrikant zijn goedgekeurd om schade te voorkomen.

- Schakel de machine uit in geval van storingen of van een onjuiste werking om schade te voorkomen. Neem contact op met een erkend SERVICECENTRUM om beschadigde of versleten onderdelen te laten vervangen.
- Als er ongeautoriseerde reparaties aan de machine worden uitgevoerd of niet-originele reserveonderdelen worden gebruikt, **vervallen de garanti voorwaarden** en behoudt de fabrikant zich het recht voor om de geldigheid ervan niet meer te erkennen.
- Gebruik de machine niet buitenshuis.
- Dompel de machine, de kabel of andere elektrische componenten niet onder in water ter voorkoming van brand, elektrische schokken en persoonlijk letsel.
- Zet voordat u reinigings- en onderhoudswerkzaamheden uitvoert de machine uit door de aan/uitschakelaar in de uit-stand te zetten en de stekker uit het stopcontact te halen zonder aan het netsnoer te trekken.
- De espressomachine is uitsluitend ontworpen voor huishoudelijk gebruik. Alle service- of reparatiewerkzaamheden, met uitzondering van reiniging en normaal onderhoud, moeten worden uitgevoerd door een erkend servicecentrum.
- Vul het waterreservoir nooit met lauwwarm of warm water. Gebruik uitsluitend koud water.
- Dompel de machine niet onder in water.
- Het gebruik van dit apparaat is toegestaan voor kinderen vanaf 8 jaar, mits ze onder toezicht staan of ze instructies verkregen hebben over het

veilige gebruik van het apparaat en de betrokken risico's begrijpen.

- De reiniging en het onderhoud kunnen worden uitgevoerd door kinderen vanaf 8 jaar, mits ze onder toezicht staan.
- Houd het apparaat en de voedingskabel buiten bereik van kinderen jonger dan 8 jaar.
- Kinderen mogen niet met het apparaat spelen.
- Personen met beperkte fysieke, geestelijke of zintuiglijke capaciteiten, of personen die geen ervaring in en kennis hebben van het gebruik van elektrische apparatuur, mogen het apparaat gebruiken alleen onder toezicht van of nadat ze over de aanverwante gevaren zijn geïnstrueerd door iemand die voor hun veiligheid instaat.

2-2. ONEIGENLIJK GEBRUIK



Bij oneigenlijk gebruik komt iedere vorm van garantie te vervallen en kan de fabrikant niet aansprakelijk worden gesteld voor eventuele materiële schade en/of persoonlijk letsel.

Onder oneigenlijk gebruik wordt verstaan:

- elk gebruik anders dan wat is aangegeven;
- elke ingreep aan de machine die in strijd is met de aanwijzingen in deze handleiding;
- elk gebruik na geknoei met onderdelen of veiligheidsvoorzieningen;
- het gebruik van de machine buitenshuis.

2-3. RESTRISICO'S



De gebruiker kan niet worden beschermd tegen de directe stoom- of warmwaterstraal, dus wees uiterst voorzichtig tijdens de bediening om brandwonden te voorkomen.

- De fabrikant wijst alle aansprakelijkheid af voor schade aan eigendommen, personen of dieren veroorzaakt door ingrepen op de machine door personen die niet gekwalificeerd of niet geautoriseerd zijn voor deze taken.

2-4. INSTRUCTIES VOOR HET ELEKTRISCHE SNOER

Het bijgeleverde elektrische snoer is vrij kort om te voorkomen dat u erin verstrikt raakt of erover struikelt. Met de nodige voorzichtigheid kan er gebruik gemaakt worden van verlengsnoeren. Als er een verlengsnoer wordt gebruikt, controleer dan of:

- de op het verlengsnoer aangegeven stroomsterkte minstens gelijk is aan de stroomsterkte van het huishoudelijke apparaat;
- het is uitgerust met een driepolige stekker met aarde (als het snoer van het huishoudelijke apparaat ook van dat type is);
- het snoer niet loshangt om struikelen te voorkomen.



De onderplaat is aan de machine bevestigd door middel van een speciale Torx-schroef, om te voorkomen dat er met de elektrische onderdelen wordt geknoeid; neem daarom voor iedere vorm van interventie en voor eventuele vervanging van het netsnoer contact op met een erkend SERVICECENTRUM.

2-5. BELANGRIJKE VOORZORGSMAATREGELEN

Bij het gebruik van huishoudelijke apparaten is het raadzaam om bepaalde voorzorgsmaatregelen te treffen om het risico op brand, elektrische schokken en/of ongevallen te beperken.

1. Raak hete oppervlakken niet aan.
2. Dompel de kabel, de stekkers of de behuizing van het apparaat niet onder in water of een andere vloeistof om brand of elektrische schokken te voorkomen.
3. Wees extra voorzichtig bij het gebruik van de espressomachine in het bijzijn van kinderen.
4. Haal de stekker uit het stopcontact als de machine niet wordt gebruikt of tijdens het schoonmaken. Laat de machine afkoelen voordat u onderdelen plaatst of verwijdert en voor het reinigen.
5. Gebruik de machine niet met een beschadigde kabel of stekker of in geval van een storing of defect. Laat het apparaat controleren of repareren door het dichtstbijzijnde servicecentrum.
6. Het gebruik van accessoires die niet door de fabrikant worden aanbevolen kan leiden tot materiële schade of persoonlijk letsel.
7. Controleer of de espressomachine uit staat voordat u de stekker in het stopcontact steekt. Controleer of de betreffende schakelaar **(6)** niet is ingedrukt (ofwel gelijk is met het frame) om de machine te kunnen uitschakelen.
8. Wees uiterst voorzichtig wanneer u stoom gebruikt.
9. Wanneer de machine wordt uitgeschakeld terwijl het water in de ketel nog aan het afkoelen is, kan het gebeuren dat de hendel **(1)** omhoog komt. Dit verschijnsel wordt veroorzaakt door de lage druk die in de ketel zelf ontstaat.

10. Als de machine niet vaak wordt gebruikt, schakel deze dan uit door de schakelaar **(6)** in de uitstand te zetten en de kabel uit het stopcontact te halen, zonder eraan te trekken.

3. BESCHRIJVING

3-1. BESCHRIJVING VAN HET PRODUCT

1. Hendel
2. Veiligheidsventiel – condensbakje
3. Keteldop
4. Stoomknop
5. Waterniveau-indicator
6. Aan/uit-schakelaar
7. Indicatielampje
8. Rooster en lekbak
9. Ketel
10. Filterdrager
11. Zetgroep
12. Stoompijpje
13. Manometer
14. Tamper
15. Maatschepje voor één koffiedosis
16. 2-kopsfilter
- 16a. 1-kopsfilter - filter voor pads
17. Cappuccino Automatic*
18. Houder Cappuccino Automatic*
19. Regelstang Cappuccino Automatic*
20. Siliconenslang Cappuccino Automatic*
21. Dop onderplaat
22. Typeplaatje
23. Afdekdop Adelaar

*Accessoires niet meegeleverd

4. GEBRUIK

4-1. ELEKTRISCHE AANSLUITING

i Alvorens verder te gaan met de elektrische aansluiting, moet u zich ervan vergewissen dat de netspanning overeenkomt met de

kenmerken die zijn aangegeven op het typeplaatje aan de onderkant van de machine.

4-2. MONTAGE ONDERDELEN

- Plaats het rooster en het lekbakje **(8)** op de specifieke basis van het product en controleer of de inkeping naar de behuizing van de machine gericht is.
- Monteer de knop op de hendel door deze rechtsonder te draaien.

4-3. EERSTE INBEDRIJFSTELLING

- Draai de keteldop **(3)** linksom los **(Afb. G)**.
- Bereid in een bakje een oplossing van water met twee theelepels bicarbonaat en wacht tot het bicarbonaat volledig is opgelost in het water **(Afb. H) (8)**; giet de oplossing vervolgens in de ketel **(Afb. I)** tot bereiking van het maximumniveau dat zichtbaar is door het kijkglasje. **(Afb. L)**. In plaats van bicarbonaat kunt u ook een oplossing van water met een lepel witte azijn gebruiken en deze in de ketel gieten, tot bereiking van het maximumniveau dat zichtbaar is door het kijkglasje.
- Zorg ervoor dat de hendel **(1)** omlaag staat; breng deze zo nodig helemaal naar beneden **(Afb. M)**
- Draai de dop **(3)** van de ketel rechtsonder vast en controleer of de dop en de stoomknop **(4)** goed dichtgedraaid zijn. **(Afb. N)**
- Plaats de filterdrager **(10)** in de zetgroep **(11)** en zet deze met een draai beweging van voren naar links vast. **(Afb. O)**
- Steek de stekker van het netsnoer in een geschikt stopcontact. **(Afb. P)**
- Druk de schakelaar **(6)** in de aanstand en wacht tot de machine onder druk staat (ca. 5 minuten) **(Afb. Q)**.
- Zet een bakje onder de filterdrager **(10)** en breng de hendel **(1)** langzaam

zo ver mogelijk naar boven. Houd de hendel in deze stand, zodat de hoeveelheid water in de ketel volledig wordt afgevoerd. **(Afb. R)**

- Trek de hendel omlaag **(1)** **(Afb. S)**.
- Schakel de machine vervolgens uit **(Afb. T)** en haal de stekker uit het stopcontact **(Afb. U)**. Draai de stoomknop **(4)** linksom open en wacht tot alle stoom via het stoompijpje **(12)** uit de ketel is ontsnapt **(Afb. V)**.
- Vul de ketel opnieuw met schoon water en spoel de binnenkant schoon om eventuele resten van de oplossing te verwijderen. Zet de machine hiervoor ondersteboven; haal eerst de stekker uit het stopcontact **(Afb. Z)**.

4-4. OMSPOELEN

- Na het volgen van de in paragraaf 4-3 beschreven procedure, gaat u verder met de spoelprocedure.
- Draai de dop **(3)** van de ketel linksom los.
- Vul de ketel met fris water tot bereiking van het maximumniveau.
- Zorg ervoor dat de hendel **(1)** omlaag staat.
- Draai de dop **(3)** van de ketel rechtsom vast en controleer of de dop zelf en de stoomknop **(4)** goed dichtgedraaid zijn.
- Plaats de filterdrager **(10)** in de zetgroep **(11)** en zet deze met een draaibeweging van rechts naar links vast.
- Steek de stekker van de kabel in een geschikt stopcontact.
- Druk de schakelaar **(6)** in de aan-stand en wacht tot de machine onder druk staat (ca. 5 minuten).
- Schakel de machine uit en haal de stekker uit het stopcontact.
- Plaats een bakje onder de zetgroep **(11)** en breng de hendel **(1)** langzaam zo ver mogelijk naar boven. Houd

de hendel in deze stand, zodat het minimumlimiet voor watergehalte in de ketel wordt bereikt.

- Wanneer de ketel leeg is, zet u de hendel omlaag **(1)**. Zet vervolgens een bakje onder het stoompijpje **(12)**, draai rechtsom de stoomknop **(4)**, en wacht tot alle stoom via het stoompijpje uit de ketel is ontsnapt. Sluit de stoomknop **(4)**.
- Draai de dop **(3)** van de ketel linksom los, vul de ketel opnieuw en spoel nog twee keren om.
- Draai de keteldop **(3)** los.
- Vul de ketel met fris water tot bereiking van het maximumniveau.
- Zorg ervoor dat de hendel **(1)** omlaag staat.
- Draai de dop **(3)** van de ketel rechtsom vast en controleer of de dop zelf en de stoomknop **(4)** goed dichtgedraaid zijn.
- - Druk de schakelaar **(6)** in de aan-stand en wacht tot de machine onder druk staat (ca. 5 minuten).
- Zet een bak onder het stoompijpje **(12)**, draai de stoomknop linksom los **(4)**, laat de stoom twee minuten ontsnappen.
- Draai de stoomknop rechtsom dicht **(4)**.
- Wacht tot het water weer op temperatuur is en herhaal de procedure twee keer.

4-5. INBEDRIJFSTELLING VAN DE MACHINE

- Vul de ketel tot het maximumniveau (Mod. Europiccola en Stradivari: machinecapaciteit 0,8 l, gelijk aan 8 kopjes espresso; Mod. Professional en Stradivari Professional: Machinecapaciteit 1,6 l, gelijk aan 16 kopjes espresso).

i Het waterniveau mag niet hoger zijn dan het bovenste deel van het kijkglasje (5) en niet lager staan dan het onderste zichtbare deel ervan.

MODEL /STRADIVARI

- Druk op de aan/uit-schakelaar (6). Het interne lampje gaat branden om aan te geven dat de machine is ingeschakeld.
- Wacht tot het indicatielampje (7) aangaat. Draai de stoomknop (4) dan langzaam linksom open om "valse druk", veroorzaakt door de lucht die nog in de ketel aanwezig is, af te voeren. Draai de knop daarna rechtsom weer dicht. Het lampje gaat uit; wacht tot het weer aangaat.
- Op dat moment staat de machine onder druk en is klaar voor de afgifte van koffie en stoom.

MODEL EXPO/STRADIVARI PROFESSIONAL/MILANO

- Druk op de aan/uit-schakelaar (6). Het interne lampje gaat branden om aan te geven dat de machine is ingeschakeld.
- Wacht tot het indicatielampje (7) aangaat. Wanneer de wijzer van de manometer (13) de groene zone bereikt, draait u de stoomknop (4) langzaam linksom open om "valse druk", veroorzaakt door de lucht die nog in de ketel aanwezig is, af te voeren. Draai de knop daarna rechtsom dicht en wacht tot de wijzer van de manometer terugkeert naar de groene zone en het indicatielampje (7) gaat branden.
- Op dat moment staat de machine onder druk en is klaar voor gebruik.

MODEL PROFESSIONAL

- Druk op de aan/uit-schakelaar (6). Het interne lampje gaat branden om aan te geven dat de machine is ingeschakeld.
- Wanneer de wijzer van de manometer (13) in de groene zone komt, draait u de stoomknop (4) langzaam linksom

open om "valse druk", veroorzaakt door de lucht die nog in de ketel aanwezig is, af te voeren. Draai de knop daarna rechtsom dicht en wacht tot de wijzer van de manometer weer in de groene zone komt.

- Op dat moment staat de machine onder druk en is klaar voor gebruik.

MODEL EUROPICCOLA

- Druk op de aan/uit-schakelaar (6). Het interne lampje gaat branden om aan te geven dat de machine is ingeschakeld.
- Wacht tot het indicatielampje (7) uit is gegaan. Draai de stoomknop (4) dan langzaam linksom open om "valse druk", veroorzaakt door de lucht die nog in de ketel aanwezig is, af te voeren. Draai de knop daarna rechtsom weer dicht. Het lampje gaat aan; wacht tot het weer uitgaat.
- Op dat moment staat de machine onder druk en is klaar voor gebruik.

- i**
- Het knippen van het lampje (7) valt onder de normale werking van de machine en wordt veroorzaakt door de drukschakelaar, die automatisch de druk in de ketel aanpast.
 - Als de machine tijdens de werking zonder water komt te staan, zal de veiligheidsthermostaat de stroomtoevoer naar de machine onderbreken. In dit geval zal de thermostaat moeten worden gereset (zie paragraaf 6 - Oorzaken van gebreken of storingen).

4-6. KOFFIEAFGIFTE

- Blokkeer de machine met behulp van de hendel en plaats het filter in de filterdrager (10). U kunt kiezen tussen het kleine filter (16a) voor 1 kopje en het grote filter (16) voor 2 kopjes. Plaats de filterdrager en wacht tot de

machine de juiste temperatuur heeft bereikt. Zet intussen vast kopjes, koffie, melk e.d. klaar.

- Verwijder na het opwarmen de filterdrager (**10**) en vul het filter (**16 of 16a**) met gemalen koffie door het meegeleverde schepje (**15**) te gebruiken. Houd één schepje per kopje koffie aan.
- Druk de koffie aan met de tamper (**14**) en maak de rand van het filter vrij van eventuele koffieresten (**afb. A**).

i Het 1-kopsfilter (**16a**) is geschikt voor het gebruik van pads. De pad moet in het filter worden geplaatst, waarbij u ervoor moet zorgen dat het papier van de pad binnen de rand van de filterdrager blijft.

- Terwijl u de machine vergrendeld houdt met behulp van de hendel (**1**), plaatst u de filterdrager (**10**) in de zitting van de zetgroep (**11**). Vergrendel deze met een korte draaibeweging van rechts naar links.
- Plaats het kopje of de kopjes onder de uitloop van de filterdrager.
- Breng de hendel (**1**) omhoog (terwijl u met uw linkerhand de handgreep van de filterdrager vasthoudt om de machine op zijn plaats te houden) en houd deze enkele seconden in die stand (**afb. C**).
- Laat deze vervolgens helemaal zakken tot de afgiftestand is bereikt (**afb. D**) We raden aan deze handeling, afhankelijk van de gewenste hoeveelheid koffie, te herhalen.
- Laat de hendel (**1**) na het zetten van de koffie naar beneden wijzen (ruststand), zodat het water dat nog in de ketel zit niet uit de zetgroep (**11**) loopt en zet de machine uit.
- Na 3-4 koffieafgiften achterelkaar,

adviseer u om enkele minuten te wachten totdat de zetgroep weer de juiste temperatuur heeft bereikt. Zo vermijdt u dat de koffie verbrand wordt afgegeven.



Let op: controleer voor de afgifte en bij meerdere kopjes koffie achter elkaar of het waterniveau in de ketel niet onder het minimumniveau zakt. Zie 4.6



- Voor een optimale espresso is het belangrijk om goed gebrande en goed gemalen koffie van een uitstekende kwaliteit te gebruiken.
- De espressomachine vereist het gebruik van een fijn gemalen melange; als de maling te grof is, krijgt u lichte en slappe koffie zonder crema, als deze te fijn is krijgt u donkere en sterke koffie met weinig crema.
- Om een gelijkmatige koffieafgifte te verkrijgen, moet de druk die op de hendel uitgeoefend wordt evenredig zijn aan de weerstand die de hendel tijdens de afgifte ondervindt.
- Vóór de eerste koffieafgifte adviseer u om de hendel (**1**) helemaal omhoog te halen en alleen water te laten stromen. Hierdoor worden de zetgroep (**11**), de filterdrager en het filter goed opgewarmd.
- Druppelen van water uit de filterdrager na het zetten van koffie is normaal.



- Verwijder de filterdrager niet direct na iedere afgifte. Wacht enkele seconden totdat er geen restdruk meer tussen het filter en de sproeikop aanwezig is.
- Na een koffieafgifte moet de filterdrager (**10**) langzaam uit de

zetgroep (11) worden verwijderd, van links naar rechts, waarbij een lichte neerwaartse druk moet worden uitgeoefend om eventuele restdruk af te laten en zo brandwonden te voorkomen.

zonder water te gebruiken kan de weerstand doorbranden.

4-7. WATER IN DE KETEL BIJVULLEN

Om de ketel bij te vullen gaat u als volgt te werk:

- Alvorens de dop (3) los te draaien, moet de schakelaar (6) op de stand uitgeschakelde machine geplaatst worden.
- Draai de stoomknop (4) langzaam linksom open en wacht tot alle stoom via het stoompijpje (12) uit de ketel is ontsnapt.
- Verwijder de filterdrager (10) en breng de hendel (1) langzaam omhoog en houd deze omhoog, zodat de stoom en het water in de ketel via de zetgroep naar buiten komen.
- Plaats een bakje voor het opvangen van stoom en water. Het is aan te raden om het bakje met enige voorzorg te plaatsen, aangezien de stoom en het water die eruit komen erg heet zijn en brandwonden kunnen veroorzaken.
- Wanneer er geen stoom of water meer naar buiten komt, draait u langzaam de keteldop (3) los. Nu kan de ketel met water worden bijgevuld.
- Plaats de hendel (1) in de ruststand en draai de stoomknop (4) rechtsom dicht, voordat de keteldop (3) weer wordt aangedraaid.

4-8. STOOMAFGIFTE

- Nadat u heeft gecontroleerd of er genoeg water in de ketel zit en u alle handelingen heeft uitgevoerd die nodig zijn om de machine onder druk te brengen, moet u ervoor zorgen dat de hendel (1) in de ruststand staat (naar beneden gericht) en dat deze ook in die stand blijft staan.

Voor het opwarmen van dranken:

- plaats een bakje onder het stoompijpje (12);
- draai de stoomknop (4) linksom open om de eventuele condens die zich in de ketel heeft opgehoopt af te voeren;
- draai de stoomknop vervolgens verder open om de gewenste hoeveelheid stoom uit het pijpje te laten komen (afb. B);
- na afloop sluit u de stoomknop door deze rechtsom te draaien.



- Om voldoende stoom te verkrijgen, moet het water in de ketel ongeveer halverwege het kijkglasje (5) staan.
 - Voor een betere stoomafgifte is het aan te raden om de stoom er niet langer dan 2 minuten af te geven.



- De gebruiker wordt niet beschermd tegen directe stoomstralen; wees voorzichtig tijdens het gebruik.
 - Stoom die afgegeven wordt heeft een temperatuur van ca. 100° C; ga daarom met de grootst mogelijke voorzichtigheid te werk om brandwonden te voorkomen.



- Draai de keteldop (3) nooit open als de machine werkt of nog onder druk staat om brandwonden te voorkomen.
 - Controleer de hoeveelheid water in de ketel altijd via het kijkglasje (5). Door de machine

4-9. BEREIDING VAN CAPPUCCINO MET HET STOOMPIJPJE

- Schenk de te bereiden melk in een hoge, smalle kan, die tot de helft gevuld is.
- Dompel het stoompijpje (12) onder tot het de bodem van de kan raakt en draai de stoomknop (4) langzaam linksom.
- Beweeg de kan een paar seconden langzaam omhoog en omlaag, totdat de melk de juiste dikte heeft.
- Voor het maken van cappuccino schenkt u de hete, opgeklopte melk uit over de koffie.

4-10. BEREIDING VAN CAPPUCCINO MET CAPPUCCINO AUTOMATIC (als kit geleverd, niet met de machine geleverd) HET PLAATSEN VAN DE CAPPUCCINO AUTOMATIC

Het vervangen van het traditionele stoompijpje (12) door de Cappuccino Automatic (17) (optioneel op de modellen) moet vóór ingebruikname plaatsvinden.

De volgende handelingen moeten worden verricht:

- Zorg ervoor dat de machine uitgeschakeld en koel is.
- Zorg ervoor dat de stoomknop (4) is dichtgedraaid.
- Gebruik het bijgeleverde gereedschap (F) en draai de inbus Schroef op de kraanbehuizing rechtsom dicht (Afb. E1) om het stoompijpje vrij te maken.
- Draai het stoompijpje (12) rechtsom tot de aanslag en haal het uit de zitting door het naar rechts te trekken (afb. E2).
- Plaats de Cappuccino Automatic op het stoompijpje (18) door het naar boven te duwen tot het tegen het verbindingstuk aan zit. Draai de moer daarna rechtsom vast.

- Schuif het hulpstuk met de Cappuccino Automatic (17) op zijn plaats door het naar links te duwen (afb. F). Draai het hulpstuk met de Cappuccino Automatic (17) linksom tot de aanslag.
- Gebruik het bijgeleverde gereedschap (F) en draai de inbus Schroef op de kraanbehuizing (E) linksom los (Fig. E3) om de cappuccino automatic te vergrendelen.



Controleer gedurende de werking dat de koploze schroef (F) altijd in de vergrendelde stand is.

BEREIDING VAN DE CAPPUCCINO

Nadat u de machine onder druk heeft gezet, zoals is beschreven in hoofdstuk 4.4, gaat u als volgt te werk:

- Stop de aanzuigslang (20) (B-afb. F) in de kan met melk, die naast de machine is geplaatst.
- Plaats het kopje met de eerder gezette koffie onder de uitloop van de Cappuccino Automatic en draai de stoomknop (4) linksom open; de afgifte van een hete, schuimige melkemulsie gaat nu van start.
- Om de afgifte te onderbreken draait u de stoomknop (4) rechtsom dicht.



- De consistentie van het schuim kan geregeld worden door de pin (C) (afb. F) van de Cappuccino Automatic af te stellen.
 - Beweeg de pin omhoog voor dikker schuim.
 - Na iedere afgifte dienen melkresten van de Cappuccino Automatic te worden verwijderd.

Om het stoompijpje (12) opnieuw te plaatsen, volgt u dezelfde stappen die hiervoor zijn beschreven voor het monteren van de cappuccino stomer.

4-11. BEREIDING VAN ANDERE WARME DRANKEN

Voor het opwarmen van dranken:

- Plaats een bakje onder het stoompijpje (12).
- Draai de stoomknop (4) linksom open om de eventuele condens die zich in de ketel heeft opgehoopt af te voeren.

THEE, KAMILLE

- Doe voldoende water in een kan om de gewenste hoeveelheid van de drank te verkrijgen.
- Dompel het stoompijpje (12) onder in de vloeistof en draai de stoomknop (4) langzaam linksom.
- Open vervolgens de stoomknop volledig zodat er een grote hoeveelheid stoom afgegeven wordt die de vloeistof aan de kook brengt.
- Voeg dan het zakje met de te bereiden drank toe.

KOP WARME CHOCOLADE

- Giet de inhoud van het zakje met de al gedoseerde drank in een kan en voeg al roerend en geleidelijk een beker melk toe.
- Dompel het stoompijpje (12) onder tot het de bodem van de kan raakt. Draai de stoomknop (4) langzaam linksom en breng het aan de kook.
- Laat de drank langer koken voor meer dikte.



De afgegeven stoom heeft een temperatuur van ongeveer 100°C. Houd nooit de handen onder het stoompijpje en wees uiterst voorzichtig om brandwonden te voorkomen.

5. REINIGING EN ONDERHOUD



Trek, zonder eraan te trekken, het netsnoer uit het stopcontact voordat u reinigings- en onderhoudswerkzaamheden uitvoert.

5-1. REINIGING VAN DE BEHUIZING

Maak de buitenkant, het lekbakje (8) en de ruimte waar deze inzit met een vochtige doek schoon en droog af. Gebruik geen alcohol, oplos-, reinigings- of schuurmiddelen om schade aan de behandelde externe oppervlakken te voorkomen.

5-2. REINIGING VAN DE FILTERDRAGER

Reinig regelmatig de filterdrager (10), het filter (16) en de douchezeef in de zetgroep (11) met warm water en een milde reinigingsmiddel om vervuiling en koffieafzettingen te voorkomen.

5-3. REINIGING STOOMPIJPJE

Neem het stoompijpje na ieder gebruik zorgvuldig met een vochtige doek af om te voorkomen dat de smaak van de te verwarmen dranken verandert en de spuitmond verstopt raakt.

5-4. REINIGING CAPPUCCINO AUTOMATIC

Na elke afgifte moet de Cappuccino Automatic worden ontdaan van melkresten.

- Zet een glas water naast de machine waarin u de aanzuigslang dompelt (**Afb. F element B**).
- Ga te werk zoals bij de normale bereiding van een cappuccino, maar laat het vuile water in een apart bakje lopen.
- Volg de stappen beschreven in hfst. 4.9 om het stoompijpje (12) terug te plaatsen.
- Naast de reiniging direct na ieder

gebruik, moet u de Cappuccino Automatic af en toe ook grondiger reinigen.

- Draai de schroefdraadmoer (**A**) los door deze linksom te draaien totdat het stoompijpe eruit komt (**afb. F**).
- Verwijder het deksel (**D**), de pin (**C**), het pijpje (**B**) en was alles grondig af onder lauw stromend water om melkresten of uitgeharde klonten te verwijderen. Zet de onderdelen in omgekeerde volgorde weer in elkaar.

6. OORZAKEN VAN GEBREKEN OF STORINGEN

PROBLEEM	OORZAAK	OPLOSSING
De machine werkt niet en het lampje in de schakelaar gaat niet aan	<ol style="list-style-type: none">1. Er is geen stroom.2. De stekker van het netsnoer zit er niet goed in3. Het netsnoer is beschadigd	<ol style="list-style-type: none">1. Zorg ervoor dat de stroom het weer doet2. Steek de stekker van het netsnoer goed in het stopcontact3. Neem contact op met het SERVICECENTRUM voor vervanging
Het indicatielampje van de stroomschakelaar brandt en het water wordt niet warm	<ol style="list-style-type: none">1. De veiligheidsthermostaat moet worden gereset2. Het verwarmingselement is onderbroken of doorgebrand	<ol style="list-style-type: none">1. Verwijder de dop van de onderplaat en druk op de rode knop om de thermostaat te resetten2. Neem contact op met het SERVICECENTRUM
Tijdens de afgifte komt er geen koffie uit	<ol style="list-style-type: none">1. Geen water in de ketel.2. De koffie is te fijn gemalen3. Te grote hoeveelheid koffie4. De koffie is te hard aangedrukt	<ol style="list-style-type: none">1. Vul de ketel met water2. Gebruik een grovere maling3. Verminder de hoeveelheid koffie in het filter4. Druk de koffie minder hard aan

De koffie wordt te snel afgegeven

1. De koffie is te grof gemalen
2. Er zit te weinig koffie in
3. De koffie is niet genoeg aangedrukt
4. Oude of ongeschikte koffie

1. De maling moet fijner worden ingesteld
2. Gebruik meer koffie
3. Druk de koffie steviger aan
4. Gebruik andere koffie
De koffie wordt

druppelsgewijs afgegeven

1. De koffie is te fijn gemalen
2. Te grote hoeveelheid koffie
3. De koffie is te hard aangedrukt

1. De maling moet grover worden ingesteld
2. Gebruik minder koffie
3. Druk de koffie minder hard aan

De koffie lekt eruit tussen de ketelgroep en de filterdrager

1. De filterdrager is niet goed aangebracht
2. Te veel koffie in het filter
3. De rand van het filter is niet schoongemaakt
4. De pakking van de ketelgroep is versleten

1. Plaats op de juiste wijze
2. Gebruik minder koffie
3. Verwijder de koffieresten van de rand van het filter
4. Neem contact op met het SERVICECENTRUM

Er komt geen crema op de koffie

1. De koffiemelange is niet geschikt voor het type machine
2. De maling is niet goed
3. De hoeveelheid koffie is onvoldoende

1. Gebruik andere koffie
2. Stel de koffiemaling anders in
3. Verhoog de hoeveelheid koffie

De afgegeven koffie is te koud

1. De machine was nog niet op de juiste temperatuur
2. De filterdrager is niet voorverwarmd
3. Er zit kalk op het verwarmingselement
4. De drukschakelaar werkt niet binnen optimale waarden

1. Volg de instructies die in paragraaf 4,4 staan
2. De filterdrager moet tegelijk met het water worden verwarmd
3. Ontkalk de machine
4. Neem contact op met het SERVICECENTRUM

De afgegeven koffie is te heet

1. De drukschakelaar werkt niet binnen optimale waarden

1. Neem contact op met het SERVICECENTRUM

Het veiligheidsventiel sist en er komt stoom uit het ventiel of het condensbakje

1. De veer die het veiligheidsventiel regelt is geblokkeerd
2. De drukschakelaar werkt niet binnen optimale waarden

1. Neem contact op met het SERVICECENTRUM
2. Neem contact op met het SERVICECENTRUM

De machine geeft geen stoom

1. De machine is niet op druk
2. De spuitmond van het stoompijpje is verstopt
3. Er zit geen water in de ketel
4. Het stoompijpje is niet goed geplaatst

1. Zie de instructies in paragraaf 4,4
2. Prik de gaatjes door met behulp van een naald
3. Vul de ketel met water
4. Plaats het stoompijpje opnieuw

De machine maakt lawaai (trillingen)

1. De spiralen van het verwarmingselement liggen te dicht bij elkaar
2. Er zit kalkaanslag op het verwarmingselement

1. Neem contact op met het SERVICECENTRUM
2. Ontkalken

Instrucciones de uso de los modelos

EUROPICCOLA / PROFESSIONAL / STRADIVARI STRADIVARI PROFESSIONAL / EXPO / MILANO

Estimado/a cliente:

Gracias por comprar uno de nuestros productos fabricados en línea con las últimas innovaciones tecnológicas. Si cumple rigurosamente con las sencillas operaciones acerca del correcto uso de nuestro producto de acuerdo con los requisitos esenciales de seguridad que se indican en este manual, podrá obtener el máximo rendimiento y comprobar la extraordinaria fiabilidad del producto a lo largo de los años. En caso de anomalías durante el funcionamiento, no dude en ponerse en contacto con la red de Centros de Asistencia que a partir de este momento están a su disposición.

SÍMBOLOS UTILIZADOS EN LAS INSTRUCCIONES

Las advertencias importantes incluyen estos símbolos. Es estrictamente necesario respetar estas advertencias.



Antes de la puesta en funcionamiento, lea atentamente el manual de instrucciones.



¡Atención! Operaciones especialmente importantes y/o peligrosas.



Información (útil para el uso del aparato).



Sugerencias.



Operaciones que puede llevar a cabo el usuario.



Operaciones que solo puede llevar a cabo un técnico cualificado.



INSTRUCCIONES PARA EL TRATAMIENTO AL FINAL DE LA VIDA ÚTIL

Los aparatos eléctricos no deben eliminarse junto con los residuos domésticos. Los aparatos que incluyen este símbolo están sujetos a la Directiva europea 2012/19/UE. Todos los aparatos eléctricos y electrónicos desechados deben separarse de los demás residuos domésticos para su eliminación y se deben entregar a los centros correspondientes previstos por el Estado. Una eliminación correcta del aparato desechado evitará daños al medio ambiente y riesgos para la salud de las personas. Para más información sobre la eliminación del aparato desechado, diríjase a la Administración municipal, a la Oficina de recogida de residuos o a la tienda en la que ha comprado el aparato.

ÍNDICE

1. INTRODUCCIÓN AL MANUAL	90
1-1. INTRODUCCIÓN	90
1-2. FUNCIÓN DE LA MÁQUINA	90
1-3. USO PREVISTO DE LA MÁQUINA	90
1-4. PLACA DE IDENTIFICACIÓN	90
2. ADVERTENCIAS	90
2-1. ADVERTENCIAS DE SEGURIDAD	90
2-2. USO INDEBIDO	92
2-3. RIESGOS RESIDUALES	93
2-4. INSTRUCCIONES DEL CABLE ELÉCTRICO	93
2-5. PRECAUCIONES IMPORTANTES	93
3. DESCRIPCIÓN	94
3-1. DESCRIPCIÓN DEL PRODUCTO	94
4. USO	94
4-1. CONEXIÓN ELÉCTRICA	94
4-2. MONTAJE DE LOS COMPONENTES	94
4-3. PRIMERA PUESTA EN FUNCIONAMIENTO	94
4-4. ENJUAGUE	95
4-5. PUESTA EN FUNCIONAMIENTO DE LA MÁQUINA	96
4-6. SALIDA DEL CAFÉ	97
4-7. RESTABLECER EL AGUA EN LA CALDERA	98
4-8. SALIDA DEL VAPOR	98
4-9. PREPARACIÓN DEL CAPUCHINO CON EL TUBO DE VAPOR	99
4-10. PREPARACIÓN DEL CAPUCHINO CON EL CAPPUCCINO AUTOMATIC	99
4-11. PREPARACIÓN DE OTRAS BEBIDAS CALIENTES	100
5. LIMPIEZA Y MANTENIMIENTO	100
5-1. LIMPIEZA DEL CUERPO	100
5-2. LIMPIEZA DE LA COPA PORTAFILTRO	101
5-3. LIMPIEZA DEL TUBO DE VAPOR	101
5-4. LIMPIEZA DEL CAPPUCCINO AUTOMATIC	101
6. CAUSAS DE MAL FUNCIONAMIENTO O ANOMALÍAS	101

1. INTRODUCCIÓN AL MANUAL

1-1. INTRODUCCIÓN

Este manual de instrucciones es parte integrante de la máquina, debe leerse con atención y siempre debe encontrarse disponible para su consulta. Debe conservarse durante toda la vida útil de la máquina.

En caso de pérdida o deterioro, puede pedir un manual nuevo a un CENTRO DE ASISTENCIA autorizado.

En su interior, incluye información acerca del uso correcto de la máquina, la limpieza y el mantenimiento, y proporciona indicaciones importantes para la realización de operaciones que deben llevarse a cabo con especial atención y para posibles riesgos residuales.

El manual refleja las innovaciones tecnológicas existentes en el momento de su redacción; el fabricante se reserva el derecho de introducir todas las modificaciones técnicas necesarias en sus productos y de actualizar los manuales sin necesidad de revisar las versiones anteriores.

PAVONI S.p.A. declina toda responsabilidad por los posibles daños que puedan producirse directa o indirectamente a personas o cosas, como resultado:

- del incumplimiento de todos los requisitos de las normas de seguridad vigentes;
- de una instalación incorrecta;
- de fallos de alimentación;
- de un uso indebido o incorrecto de la máquina;
- de un uso que no respete lo indicado en este manual;
- de deficiencias graves en el

mantenimiento;

- de modificaciones en la máquina o de cualquier operación no autorizada;
- del uso de recambios no originales o específicos para el modelo;
- del incumplimiento total o parcial de las instrucciones;
- circunstancias excepcionales.

1-2. FUNCIÓN DE LA MÁQUINA

Esta máquina es apta para la preparación doméstica de café expreso con mezcla de café, para la extracción y para la dispensación de vapor y de leche caliente.

El usuario debe leer con atención y comprender perfectamente las instrucciones incluidas en el manual para poder utilizar la máquina correctamente.

1-3. USO PREVISTO DE LA MÁQUINA

Los modelos DE PALANCA pueden suministrar:

- bebidas a base de granos de café molido
- y vapor de agua para la preparación y el calentamiento de bebidas

1-4. PLACA DE IDENTIFICACIÓN

La placa de identificación contiene los datos técnicos, el número de serie y la marca. No quite nunca la placa de identificación.

2. ADVERTENCIAS



2-1. ADVERTENCIAS DE SEGURIDAD

Este aparato está destinado exclusivamente al uso doméstico.

Tampoco puede utilizarse:

- en la zona de cocina por los empleados de tiendas, oficinas y en otros ambientes de trabajo;
- en granjas e instalaciones de turismo

rural;

- por los clientes, en hoteles, moteles y ambientes residenciales;
- en bed and breakfast.

- El usuario debe respetar las normas de seguridad vigentes en el país en el que se utiliza la máquina, así como las reglas de sentido común y los requisitos que se incluyen en este manual.
- Para garantizar el correcto funcionamiento de la máquina y el mantenimiento de sus características a lo largo del tiempo, se recomienda comprobar que las condiciones ambientales sean las adecuadas (la temperatura ambiente debe estar comprendida entre 5 y 35 °C), evitando utilizar la máquina en lugares en los que se utilicen chorros de agua o en ambientes exteriores sometidos a los agentes atmosféricos (sol, lluvia, etc.).
- Tras el desembalaje, asegúrese de que la máquina esté intacta y no haya sufrido ningún daño.
- Los componentes del embalaje se deben entregar a las estaciones de eliminación correspondientes y bajo ningún concepto deben dejarse sin vigilancia o al alcance de los niños, animales o personas no autorizadas.
- Antes de poner la máquina en funcionamiento, compruebe que la tensión de alimentación especificada en la placa de datos colocada debajo de la base de la máquina corresponda con la tensión que se utiliza en su país.
- Coloque la máquina en un lugar seguro, sobre una base sólida, alejada de las fuentes de calor y fuera del alcance de los niños.
- La máquina no debe utilizarse en el interior de un hueco.
- Antes de conectar y desconectar la máquina, asegúrese de que el interruptor de encendido esté en la

posición de apagado.

- Extraiga el enchufe de la toma de corriente cuando no utilice la máquina y antes de limpiarla, sin estirar el cable de alimentación.
- No utilice la máquina si no funciona correctamente o si el cable de alimentación o el enchufe estuvieran dañados; si el cable de alimentación eléctrica está dañado, póngase en contacto con el centro de asistencia autorizado para su revisión.
- **No toque las superficies calientes (caldera, dispensador, portafiltro, varita de vapor) para evitar quemaduras.**
- **Las superficies (caldera, dispensador, portafiltro, varita de vapor) permanecen muy calientes después del uso debido al calor residual. No toque las superficies calientes para evitar quemaduras.**
- **No quite el portafiltro durante la salida del café para evitar posibles quemaduras.**
- **No abra el tapón de la caldera cuando la máquina esté en funcionamiento o bajo presión, con el fin de evitar posibles quemaduras. En primer lugar, debe apagar la máquina; después, debe abrir lentamente la rueda del grifo de vapor y esperar hasta que salga todo el vapor del tubo correspondiente; a continuación, puede desenroscar el tapón.**
- **No coloque en ningún momento las manos debajo del dispensador y la varita de vapor, ya que los líquidos o el vapor suministrados están sobrecalentados y pueden provocar quemaduras.**
- Cuando haya salido el café, no retire inmediatamente el portafiltro; espere algunos segundos para contribuir a la eliminación de la posible presión

restante, lo que le evitará posibles quemaduras.

- No ponga en funcionamiento la máquina sin agua para no dañar la resistencia.
- Para evitar daños, utilice solamente accesorios o recambios homologados por el fabricante.
- En caso de avería o fallo de funcionamiento de la máquina, desconéctela de la red eléctrica y evite cualquier tipo de manipulación. Diríjase a un CENTRO DE ASISTENCIA autorizado para sustituir las partes desgastadas o dañadas.
- Si se realizara una reparación no autorizada de la máquina o se utilizaran recambios no originales, **se anularán las condiciones de garantía** y, por tanto, la empresa fabricante se reservará el derecho de no reconocer su validez.
- No utilice la máquina en exteriores.
- Para evitar incendios, descargas eléctricas o daños personales, no sumerja en agua la máquina, el cable de alimentación u otros componentes eléctricos.
- Antes de cualquier operación de limpieza y mantenimiento, desactive la máquina colocando el interruptor de encendido en la posición de apagado y quite el enchufe de la toma de corriente sin estirar el cable de alimentación.
- La máquina espresso se ha diseñado exclusivamente para el uso doméstico. Cualquier intervención de asistencia o reparación, exceptuando las operaciones de limpieza o de mantenimiento ordinario, deberá llevarse a cabo por un Centro de Asistencia autorizado.
- Nunca utilice agua templada o caliente para llenar el depósito de agua. Utilice solamente agua fría.

- No sumerja la máquina en agua.
- El uso de este aparato está permitido a los niños a partir de los 8 años solo si están vigilados por un adulto o si han sido instruidos sobre el uso seguro del aparato y comprenden los riesgos derivados del mismo.
- La limpieza y el mantenimiento pueden ser realizados por niños a partir de los 8 años siempre que estén vigilados por un adulto.
- Mantenga el aparato y su cable fuera del alcance de los niños menores de 8 años de edad.
- Los niños no deben jugar con el aparato.
- El aparato puede ser utilizado por personas con reducidas capacidades físicas, sensoriales o mentales o sin experiencia y conocimientos solo si están vigiladas o han sido instruidas, por parte de una persona responsable de su seguridad, sobre el uso del aparato en condiciones seguras y si, además, comprenden el peligro que corren.

2-2. USO INDEBIDO



En caso de uso indebido, se anula toda forma de garantía y el fabricante declina toda responsabilidad por daños a personas y/o objetos.

Se considera uso indebido:

- cualquier uso diferente al indicado;
- cualquier operación realizada en la máquina que no respete las indicaciones incluidas en este manual;
- cualquier uso tras la manipulación de los componentes o de los dispositivos de seguridad;
- el uso de la máquina en el exterior.

2-3. RIESGOS RESIDUALES



El usuario no puede protegerse del chorro directo de vapor o de agua caliente, por tanto debe prestar la máxima atención durante las maniobras para evitar quemaduras.

- La empresa fabricante declina toda responsabilidad por daños a objetos, personas o animales producidos a causa de intervenciones en la máquina por parte de personas no cualificadas o no autorizadas a ello.

2-4. INSTRUCCIONES DEL CABLE ELÉCTRICO

Se suministra un cable eléctrico lo suficientemente corto como para evitar que se enrede o que alguien se tropiece. Se pueden utilizar alargadores con mucha precaución. Si utiliza un alargador, compruebe que:

- el amperaje que se muestra en el alargador sea como mínimo equivalente al amperaje del electrodoméstico;
- esté provisto de un enchufe de tres clavijas con puesta a tierra (en el caso de que el cable del electrodoméstico sea de este tipo);
- el cable no cuelgue de la mesa para evitar tropiezos.



La subbase está sujeta a la máquina mediante un tornillo especial de tipo Torx para evitar la manipulación de las partes eléctricas; como consecuencia, para cualquier tipo de intervención y para la eventual sustitución del cable de alimentación, diríjase a los CENTROS DE ASISTENCIA autorizados.

2-5. PRECAUCIONES IMPORTANTES

Durante el uso de electrodomésticos, se recomienda adoptar algunas precauciones para reducir el riesgo de incendio, descarga eléctrica y/o accidentes.

1. No toque las superficies calientes.
2. No sumerja el cable, los enchufes o el cuerpo de la máquina en agua u otros líquidos para evitar incendios o descargas eléctricas.
3. Preste especial atención al utilizar la máquina espresso en presencia de niños.
4. Desconecte el enchufe de la toma de corriente si no utiliza la máquina o durante su limpieza. Déjela enfriar antes de introducir o extraer cualquier pieza y antes de limpiarla.
5. No utilice la máquina con el cable o el enchufe dañados o en caso de averías y roturas. Lleve el aparato al centro de asistencia más cercano para revisarlo o repararlo.
6. El uso de accesorios no recomendados por el fabricante puede causar daños a personas u objetos.
7. Controle que la máquina espresso esté apagada antes de introducir el enchufe en la toma de corriente. Para apagarla, compruebe que no esté presionado el interruptor correspondiente **(6)** (Botón a ras del marco).
8. Tenga mucho cuidado al utilizar el vapor.
9. Al apagar la máquina, durante el enfriamiento del agua del interior de la caldera, la palanca **(1)** podría levantarse. El fenómeno es debido a la depresión que se crea en el interior de la caldera.
10. Si la máquina no se utiliza con frecuencia, desactívela poniendo el interruptor **(6)** en la posición de apagado y quite el cable de alimentación de la toma de

corriente sin estirarlo.

3. DESCRIPCIÓN

3-1. DESCRIPCIÓN DEL PRODUCTO

1. Palanca
2. Válvula de seguridad – cazoleta de condensación
3. Tapón de la caldera
4. Rueda del grifo de vapor
5. Indicador del nivel de agua
6. Interruptor de encendido
7. Indicador luminoso
8. Rejilla y bandeja de goteo
9. Caldera
10. Portafiltro
11. Dispensador
12. Tubo de vapor
13. Manómetro
14. Prensador
15. Medidor para una dosis de café
16. Filtro 2 tazas
- 16a. Filtro 1 taza - filtro cápsulas
17. Cappuccino Automatic*
18. Soporte Cappuccino Automatic*
19. Barra de ajuste Cappuccino Automatic*
20. Tubo de silicona Cappuccino Automatic*
21. Tapón subbase
22. Placa de datos
23. Cubretapón Aquila

*Accesorios no incluidos con el modelo

4. USO

4-1. CONEXIÓN ELÉCTRICA

i Antes de efectuar la conexión eléctrica, asegúrese de que la tensión de red corresponda con las características indicadas en la placa de datos colocada debajo de la base de la máquina.

4-2. MONTAJE DE LOS COMPONENTES

- Coloque la rejilla y la bandeja (8) en la base correspondiente del producto, asegurándose de que la esquina esté mirando hacia el cuerpo de la máquina.
- Monte el pomo de la palanca sobre la palanca, enroscándolo en sentido horario.

4-3. PRIMERA PUESTA EN FUNCIONAMIENTO

- Desenrosque el tapón (3) de la caldera en sentido antihorario (Fig. G).
- Prepare en un recipiente una solución de agua con dos cucharaditas de bicarbonato y espere hasta que el bicarbonato se deshaga completamente en el agua (Fig. H) (8) a continuación, vierta la solución en la caldera (Fig. I) hasta que se alcance el nivel máximo visible desde el cristal de nivel (Fig. L). Como alternativa, en lugar del bicarbonato, puede preparar en un recipiente una solución de agua con una cucharada de vinagre blanco y verterlo en la caldera hasta que se alcance el nivel máximo visible desde el cristal de nivel.
- Asegúrese de que la palanca (1) esté bajada; si fuera necesario, llévela hasta el final de su carrera (Fig. M)
- Enrosque el tapón (3) de la caldera en sentido horario y asegúrese de que tanto este como la rueda del grifo de vapor (4) estén bien cerrados. (Fig. N)
- Introduzca el portafiltro (10) en el dispensador (11) y fíjelo con un movimiento desde la parte delantera hacia la izquierda. (Fig. O)
- Introduzca el enchufe del cable de alimentación en una toma de corriente del voltaje adecuado. (Fig. P)
- Pulse el interruptor (6) en la posición de encendido y espere hasta que la máquina se presurice (aprox. 5

minutos) (**Fig. Q**).

- Coloque un recipiente debajo del portafiltro (**10**) y levante lentamente la palanca (**1**) hasta el final de su carrera; manténgala en esta posición para poder descargar completamente la cantidad de agua del interior de la caldera. (**Fig. R**)
- Baje la palanca (**1**) (**Fig. S**).
- A continuación, apague la máquina (**Fig. T**) y quite el enchufe de la toma de corriente (**Fig. U**), abra la rueda del grifo de vapor (**4**) en sentido antihorario y espere hasta que salga todo el vapor del tubo correspondiente (**12**). (**V**).
- Vuelva a llenar la caldera con agua limpia y enjuague su interior para eliminar los residuos de la solución volcando la máquina desconectada de la red eléctrica (**Fig. Z**).

4-4. ENJUAGUE

- Después de seguir el procedimiento indicado en el párrafo 4-3 proceda con el procedimiento de enjuague.
- Desenrosque el tapón (**3**) de la caldera en sentido antihorario.
- Llene la caldera con agua fresca hasta el límite máximo.
- Asegúrese de que la palanca (**1**) esté bajada.
- Enrosque el tapón (**3**) de la caldera en sentido horario y asegúrese de que tanto este como la rueda del grifo de vapor (**4**) estén bien cerrados.
- Introduzca el portafiltro (**10**) en el dispensador (**11**) y fíjelo con un movimiento de derecha a izquierda.
- Introduzca el enchufe del cable en una toma de corriente del voltaje adecuado.
- Pulse el interruptor (**6**) en la posición de encendido y espere hasta que la máquina se presurice (aprox. 5

minutos).

- Apague la máquina y quite el enchufe de la toma de corriente
- A continuación, coloque un recipiente debajo del dispensador (**11**) y levante lentamente la palanca (**1**) hasta el final de su carrera; manténgala en esta posición para alcanzar el límite mínimo de agua contenida en la caldera.
- Una vez vaciada la caldera, baje la palanca (**1**), coloque debajo del tubo de vapor (**12**) un recipiente, gire la rueda del grifo de vapor en sentido horario (**4**), espere a que salga todo el vapor y vuelva a cerrar la rueda del grifo de vapor (**4**).
- Desenrosque el tapón (**3**) de la caldera en sentido antihorario, vuelva a llenar la caldera y repita el enjuague dos veces más.
- Desenrosque el tapón (**3**) en la caldera.
- Llene la caldera con agua fresca hasta el límite máximo.
- Asegúrese de que la palanca (**1**) esté bajada.
- Enrosque el tapón (**3**) de la caldera en sentido horario y asegúrese de que tanto este como la rueda del grifo de vapor (**4**) estén bien cerrados.
- Pulse el interruptor (**6**) en la posición de encendido y espere hasta que la máquina se presurice (aprox. 5 minutos)
- Coloque un recipiente debajo del tubo de vapor (**12**), desenrosque la rueda del grifo de vapor (**4**) en sentido antihorario, deje salir el vapor durante dos minutos.
- Cierre la rueda del grifo de vapor en sentido horario (**4**).
- Espere a que el agua recupere la temperatura y repita el procedimiento dos veces.

4-5. PUESTA EN FUNCIONAMIENTO DE LA MÁQUINA

- Llene la caldera hasta el nivel máximo (Mod. Europicolla y Stradivari: la capacidad de la máquina es de 0,8 l, lo que equivale a 8 tazas de expreso; Mod. Professional y Stradivari professional: la capacidad de la máquina es de 1,6 l, lo que equivale a 16 tazas de expreso).

i La cantidad de agua no deberá superar la parte superior del cristal de nivel (5) ni deberá quedar por debajo de la parte inferior visible del mismo.

MODELO STRADIVARI

- Pulse el interruptor (6). La luz testigo interior se iluminará para señalar que la máquina está bajo tensión.
- Espere hasta que se encienda el indicador luminoso (7). Después, abra lentamente en sentido antihorario la rueda del grifo de vapor (4) para descargar la «falsa presión» causada por el aire restante de la caldera; ciérrela en sentido horario. La luz testigo se apaga; espere hasta que se encienda de nuevo.
- A partir de este momento, la máquina está bajo presión y está lista para suministrar el café y el vapor.

MODELO EXPO/STRADIVARI PROFESSIONAL/MILANO

- Pulse el interruptor (6). La luz testigo interior se iluminará para señalar que la máquina está bajo tensión.
- Espere hasta que se encienda el indicador luminoso (7). Cuando la aguja del manómetro (13) alcance la zona verde, abra lentamente en sentido antihorario la rueda del grifo de vapor (4) para descargar la «falsa presión» causada por el aire restante de la caldera; ciérrela en sentido horario y espere hasta que la aguja del manómetro vuelva a la zona verde y se

encienda el indicador luminoso (7).

- A partir de este momento, la máquina está bajo presión y lista para su uso.

MODELO PROFESSIONAL

- Pulse el interruptor (6). La luz testigo interior se iluminará para señalar que la máquina está bajo tensión.
- Cuando la aguja del manómetro (13) alcance la zona verde, abra lentamente en sentido antihorario la rueda del grifo de vapor (4) para descargar la «falsa presión» causada por el aire restante de la caldera; ciérrela en sentido horario y espere hasta que la aguja del manómetro vuelva a la zona verde.
- A partir de este momento, la máquina está bajo presión y lista para su uso.

MODELO EUROPICCOLA

- Pulse el interruptor (6). La luz testigo interior se iluminará para señalar que la máquina está bajo tensión.
- Espere hasta que se apague el indicador luminoso (7). Después, abra lentamente en sentido antihorario la rueda del grifo de vapor (4) para descargar la «falsa presión» causada por el aire restante de la caldera; ciérrela en sentido horario. La luz testigo se enciende; espere hasta que se apague de nuevo.
- A partir de este momento, la máquina está bajo presión y lista para su uso.

i Es normal la consiguiente alternancia del indicador luminoso (7) entre encendido y apagado, ya que se debe a las intervenciones del presostato que regula automáticamente la presión en la caldera.

- Si durante su funcionamiento la máquina se queda sin agua, el termostato de seguridad interrumpirá la alimentación eléctrica a la máquina. En este caso, se deberá restablecer el

termostato (Vea el apartado 6 - Causas de mal funcionamiento o anomalías).

4-6. SALIDA DEL CAFÉ

- Manteniendo bloqueada la máquina mediante el mango de la palanca, introduzca el filtro en el portafiltro (10) y seleccione el filtro pequeño (16a) para 1 taza o el filtro grande (16) para 2 tazas. Introduzca el portafiltro y espere hasta que la máquina alcance la temperatura correcta. Mientras tanto, prepare las tazas, el café, la leche, etc.
- Tras el calentamiento, quite el portafiltro (10) y llene el filtro (16 o 16a) con café molido utilizando el medidor suministrado (15). Calcule un medidor por cada taza de café.
- Prese el café utilizando el prensador correspondiente (14) y limpie el borde del filtro para eliminar posibles residuos de café (Fig. A).

i El filtro 1 taza (16a) es apto para el uso de las cápsulas. Debe colocar la cápsula en el filtro, asegurándose de que el papel filtrante de la cápsula esté en el interior del borde del portafiltro.

- Manteniendo bloqueada la máquina mediante el mango de la palanca (1), introduzca el portafiltro (10) en la posición correspondiente del dispensador (11) y bloquéelo con un breve giro de derecha a izquierda.
- Coloque la o las tazas debajo de las boquillas del portafiltro.
- Lleve la palanca (1) hacia arriba (al mismo tiempo, sujete con la mano izquierda la empuñadura del portafiltro para mantener parada la máquina) y manténgala en esta posición durante unos pocos segundos (Fig. C).

- A continuación, bájela hasta el final de la carrera permitida para suministrar el café (Fig. D) Se recomienda repetir la operación dependiendo de la cantidad de café deseada.
- Después de hacer el café, deje la palanca (1) mirando hacia abajo (en posición de reposo) para que el agua restante en la caldera no salga del dispensador (11), y apague la máquina.
- Tras la dispensación de 3-4 cafés consecutivos, se recomienda esperar algunos minutos hasta que el dispensador recupere la temperatura óptima y así evitar la salida de cafés quemados.



Antes de la salida y en caso de ir a realizar más cafés sucesivamente, controle que el nivel de agua de la caldera no sea inferior al nivel mínimo. Vea 4.6



- Para obtener un óptimo café expreso, es importante utilizar café de alta calidad bien tostado y molido correctamente.
- La máquina para café expreso requiere el uso de una mezcla molida fina. Si la molienda es demasiado gruesa, se obtendrán cafés de color claro, ligeros y sin crema; en cambio, si es demasiado fina, se obtendrán cafés oscuros, fuertes y con poca crema.
- Para obtener una caída uniforme del café, la presión ejercida sobre la palanca debe ser proporcional a la resistencia de la misma durante la salida del café.
- Antes de suministrar el primer café, se recomienda levantar la palanca (1) completamente y suministrar un poco de agua. Esto permite el calentamiento del dispensador (11), del portafiltro y

del filtro.

- Es normal que gotee agua del portafiltro tras la salida del café.



- Tras la salida del café, no retire inmediatamente el portafiltro. Espere algunos segundos para que no quede presión entre el filtro y el vertedor.
- Tras la salida del café, el portafiltro (10) debe retirarse del dispensador (11) lentamente, de izquierda a derecha, ejerciendo una ligera presión hacia abajo para favorecer la eliminación de la posible presión restante y evitar posibles quemaduras.

- Antes de volver a enroscar el tapón de la caldera (3), lleve la palanca (1) a la posición de reposo y cierre el grifo de vapor (4), enroscándolo en sentido horario.



- Nunca abra el tapón de la caldera (3) cuando la máquina esté en funcionamiento o bajo presión, para evitar posibles quemaduras.
- Controle siempre la cantidad de agua del interior de la caldera a través del cristal de nivel (5); la falta de agua con la máquina en funcionamiento puede provocar que se queme la resistencia.

4-7. RESTABLECER EL AGUA EN LA CALDERA

Cuando no quede agua en la caldera, realice lo siguiente para volver a llenarla:

- Antes de desenroscar el tapón (3), ponga el interruptor (6) en la posición de máquina apagada.
- Abra lentamente la rueda del grifo de vapor (4) en sentido antihorario y espere hasta que todo el vapor que contiene la caldera salga por el tubo correspondiente (12).
- Quite el portafiltro (10) y levante lentamente la palanca (1), manteniéndola levantada para que el vapor y el agua del interior de la caldera salgan a través del dispensador.
- Se recomienda colocar un recipiente para recoger el vapor y el agua, teniendo mucho cuidado, ya que ambos están calientes y pueden provocar quemaduras.
- Cuando el vapor y el agua dejen de salir, desenrosque lentamente el tapón de la caldera (3). A continuación, empiece a llenar la caldera.

4-8. SALIDA DEL VAPOR

- Tras haber controlado que en la caldera haya agua de manera regular y haber realizado todas las maniobras previstas para presurizar la máquina, asegúrese de que la palanca (1) esté en posición de reposo (hacia abajo) y manténgala en esa posición.

Antes de calentar cualquier bebida:

- coloque un recipiente debajo del tubo de vapor (12);
- gire la rueda del grifo de vapor (4) en sentido antihorario para eliminar la posible condensación acumulada en el interior de la caldera;
- después, aumente la apertura del grifo, lo que permitirá la salida de la cantidad de vapor deseada (Fig. B);
- al finalizar la operación, cierre la rueda del grifo de vapor en sentido horario.



- Para obtener una cantidad abundante de vapor, la cantidad de agua en la caldera debe constituir aproximadamente la mitad del cristal de nivel (5).
- Se recomienda realizar suministros de vapor de una

duración máxima de 2 minutos para obtener un rendimiento mejor de la dispensación de vapor.



- El operador no está protegido contra el chorro directo de vapor; preste la máxima atención durante las operaciones.
- El vapor sale a una temperatura de aproximadamente 100 °C, por lo que deberá actuar con la máxima precaución para evitar posibles quemaduras.

4-9. PREPARACIÓN DEL CAPUCHINO CON EL TUBO DE VAPOR

- Introduzca la leche que va a preparar en un recipiente alto y estrecho, lleno hasta la mitad.
- Sumerja el tubo de vapor (12) hasta que toque el fondo del recipiente y gire lentamente la rueda del grifo de vapor (4) en sentido antihorario.
- Mueva lentamente el recipiente de abajo hacia arriba durante algunos segundos hasta que se monte la leche.
- Para obtener el capuchino, añada al café preparado en la taza correspondiente la leche caliente y montada.

4-10. PREPARACIÓN DEL CAPUCHINO CON EL CAPPUCCINO AUTOMATIC (suministrado como kit no incluido con las máquinas)

INSTALACIÓN DEL CAPPUCCINO AUTOMATIC

La sustitución del tubo de vapor tradicional (12) con el Cappuccino Automatic (17) (opcional en los modelos) se debe llevar a cabo antes de la puesta en funcionamiento. Se deben realizar las siguientes operaciones:

- Asegúrese de que la máquina esté

apagada y fría.

- Asegúrese de que la rueda (4) del grifo de vapor esté cerrada.
- Con la herramienta (F) suministrada, enrosque en sentido horario la llave allen que se encuentra en el cuerpo del grifo (Fig. E1) para desbloquear la varita de vapor.
- Gire el tubo de vapor (12) en sentido horario hasta el tope y extraiga el tubo de vapor de su lugar, empujándolo hacia la derecha (Fig E2).
- Introduzca el Cappuccino Automatic en la varita de vapor (18), empujando hacia arriba hasta que esta se apoye en el conector, y enrosque el anillo de fijación en sentido horario.
- Introduzca en su lugar el dispositivo con el Cappuccino Automatic (17) empujándolo hacia la izquierda, (Fig. F). Gire en sentido antihorario el dispositivo con el Cappuccino Automatic (17) hasta el tope.
- Con la herramienta (F) suministrada, desenrosque en sentido antihorario la llave allen (E) que se encuentra en el cuerpo del grifo (Fig. E3) para bloquear el cappuccino automatic.



Compruebe que durante el funcionamiento el tornillo sin cabeza (F) siempre esté en posición de bloqueo.

PREPARACIÓN DEL CAPUCHINO

Después de haber presurizado la máquina, como se especifica en el capítulo 4.4, realice lo siguiente:

- Introduzca el tubo de aspiración (20) (B-Fig F) en el recipiente lleno de leche que está colocado al lado de la máquina.
- Coloque la taza con el café previamente preparado debajo de la boquilla del Cappuccino Automatic y

abra la rueda del grifo de vapor (4) en sentido antihorario; de esta manera, comienza a salir leche emulsionada caliente y llena de espuma.

- Para interrumpir su salida, cierre la rueda del grifo de vapor (4) en sentido horario.



• Es posible regular la espuma de la leche mediante la cruceta (C) (Fig. F), del Cappuccino Automatic para conseguir la consistencia deseada de la crema.

- Para una crema con más volumen, desplace hacia arriba la cruceta.
- Tras cada dispensación, es necesario limpiar los residuos de leche del Cappuccino Automatic.

Para volver a colocar el tubo de vapor (12), realice el mismo procedimiento descrito previamente para el montaje del tubo de vapor.

4-11. PREPARACIÓN DE OTRAS BEBIDAS CALIENTES

Antes de calentar cualquier bebida:

- Coloque un recipiente debajo del tubo de vapor (12).
- Gire la rueda del grifo de vapor (4) en sentido antihorario para eliminar la posible condensación acumulada en el interior de la caldera.

TÉ, MANZANILLA

- Introduzca en un recipiente la cantidad suficiente de agua para obtener la dosis de bebida deseada.
- Sumerja el tubo de vapor (12) en el líquido y gire lentamente la rueda del grifo de vapor (4) en sentido antihorario.
- A continuación, abra del todo la rueda para permitir la salida de una gran cantidad de vapor, lo que hará hervir

el líquido.

- Después, añada la bolsita de té que desea preparar.

CHOCOLATE A LA TAZA

- Vierta el contenido del sobre de la bebida ya dosificada en un recipiente y añada poco a poco una taza de leche, mezclando bien el conjunto.
- Sumerja el tubo de vapor (12) hasta que toque el fondo del recipiente, gire lentamente la rueda del grifo de vapor (4) en sentido antihorario y hágalo hervir.
- Para aumentar la densidad, amplíe la ebullición.



El vapor sale a una temperatura de aproximadamente 100 °C, por lo que no deberá colocar bajo ningún concepto las manos debajo del tubo de vapor y deberá actuar con la máxima precaución para evitar posibles quemaduras.

5. LIMPIEZA Y MANTENIMIENTO



Antes de cualquier operación de limpieza y mantenimiento, quite el cable de alimentación de la toma de corriente sin estirarlo.

5-1. LIMPIEZA DEL CUERPO

Limpie el exterior de la máquina, la bandeja de goteo (8) y el recipiente de la base en la que está introducida con un paño húmedo y séquelos a continuación. No utilice alcohol o disolventes, abrasivos o detergentes, para evitar que se dañen las superficies exteriores tratadas.

5-2. LIMPIEZA DE LA COPA PORTAFILTRO

Limpie regularmente el portafiltro (10),

el filtro **(16)** y el vertedor perforado colocado en el grupo **(11)** con agua caliente y detergente neutro, para evitar incrustaciones y para eliminar posibles depósitos de café;

5-3. LIMPIEZA DEL TUBO DE VAPOR

Para evitar la alteración del sabor de las bebidas que se van a calentar y la obstrucción de los agujeros del terminal del tubo de vapor, limpie con precaución el tubo de vapor después de cada uso, utilizando un paño húmedo.

5-4. LIMPIEZA DEL CAPPUCCINO AUTOMATIC

Tras cada dispensación, es necesario limpiar los residuos de leche del Cappuccino Automatic.

- Ponga al lado de la máquina un vaso lleno de agua, en el cual se debe sumergir el tubo de aspiración (**Fig. F** elemento **B**).

- Realice los mismos pasos que para la preparación normal de un capuchino, dejando que fluya el agua sucia en un recipiente adecuado.
- Para volver a colocar el tubo de vapor **(12)**, siga las instrucciones indicadas en el cap. 4.9.
- Además de la limpieza inmediata después de cada uso, realice cada cierto tiempo una limpieza más minuciosa del Cappuccino Automatic.
- Desenrosque el anillo roscado **(A)** girándolo en sentido antihorario hasta que se desenganche la varita de vapor (**Fig. F**).
- Retire la tapa **(D)**, la cruceta **(C)** y el tubo **(B)**, y lávelo todo minuciosamente con agua corriente templada para eliminar residuos de leche o grumos endurecidos; después, vuelva a montar los componentes en sentido inverso.

6. CAUSAS DE MAL FUNCIONAMIENTO O ANOMALÍAS

PROBLEMA	CAUSA	SOLUCIÓN
La máquina no funciona y la luz testigo del interruptor no se enciende	<ol style="list-style-type: none"> 1. Falta de corriente. 2. El enchufe del cable de alimentación no se ha introducido correctamente 3. El cable de alimentación está dañado 	<ol style="list-style-type: none"> 1. Restablezca la corriente 2. Introduzca correctamente el enchufe del cable de alimentación en la toma de corriente 3. Dirijase al CENTRO DE ASISTENCIA para la sustitución
La luz testigo del interruptor de encendido está encendida y el agua no se calienta	<ol style="list-style-type: none"> 1. Se debe restablecer el termostato de seguridad 2. La resistencia se ha interrumpido o quemado 	<ol style="list-style-type: none"> 1. Quite el tapón de la subbase y pulse el botón rojo para restablecer el termostato 2. Dirijase al CENTRO DE ASISTENCIA

No sale café durante la dispensación

1. Falta agua en la caldera.
2. El café molido es demasiado fino
3. La cantidad de café es excesiva
4. El café está demasiado prensado

1. Introduzca agua en la caldera
2. Sustituya con una molienda más gruesa
3. Disminuya la cantidad de café en el filtro
4. Preense menos el café

El café sale demasiado rápido

1. El café molido es demasiado grueso
2. La cantidad de café es insuficiente
3. Prensado insuficiente del café
4. Café viejo o inadecuado

1. La regulación de la molienda debe ser más fina
2. Aumente la dosis de café
3. Preense más el café
4. Sustituya el café

El café gotea

1. El café molido es demasiado fino
2. La cantidad de café es excesiva
3. Prensado excesivo del café

1. La regulación de la molienda debe ser más gruesa
2. Disminuya la cantidad de café
3. Preense menos el café

El café sale entre el dispensador de la caldera y el portafiltro

1. El portafiltro no se ha introducido correctamente
2. Excesiva cantidad de café en el filtro
3. No se ha limpiado el borde del filtro
4. La junta del dispensador de la caldera está desgastada

1. Introdúzcalo correctamente
2. Disminuya la cantidad de café
3. Quite los residuos de café del borde del filtro
4. Diríjase al CENTRO DE ASISTENCIA

No se forma crema en el café

1. La mezcla de café no es apta para el tipo de máquina
2. La molienda no es correcta
3. La cantidad de café es insuficiente

1. Sustituya el café
2. Regule la molienda del café
3. Aumente la dosis de café

El café sale demasiado frío

1. La máquina no estaba a la temperatura adecuada
2. No se ha precalentado el portafiltro
3. Presencia de cal en la resistencia
4. El presostato no opera dentro de los valores óptimos

1. Respete las indicaciones incluidas en el apartado 4,4
2. El portafiltro debe calentarse al mismo tiempo que el agua
3. Realice la descalcificación
4. Diríjase al CENTRO DE ASISTENCIA

El café sale demasiado caliente

1. El presostato no opera dentro de los valores óptimos

1. Diríjase al CENTRO DE ASISTENCIA

La válvula de seguridad silba y sale vapor de la válvula o de la cazoleta de condensación

1. El muelle que regula la válvula de seguridad está bloqueado
2. El presostato no opera dentro de los valores óptimos

1. Diríjase al CENTRO DE ASISTENCIA
2. Diríjase al CENTRO DE ASISTENCIA

La máquina no suministra vapor

1. La máquina no está bajo presión
2. Los agujeros del terminal del tubo de vapor están obstruidos
3. Falta agua en la caldera
4. El tubo de vapor no se ha introducido correctamente

1. Vea la indicación del apartado 4,4
2. Limpie los agujeros con la ayuda de una aguja
3. Introduzca agua en la caldera
4. Vuelva a colocar el tubo de vapor

Ruido de la máquina (vibraciones)

1. Las espiras de la resistencia están demasiado cerca
2. Incrustaciones de cal en la resistencia

1. Diríjase al CENTRO DE ASISTENCIA
2. Realice la descalcificación

ES

Instruções para a utilização dos modelos

EUROPICCOLA/PROFESSIONAL/STRADIVARI STRADIVARI PROFESSIONAL/EXPO/MILANO

Caro cliente,

Obrigado por adquirir um dos nossos produtos, fabricado de acordo com as últimas inovações tecnológicas. Seguindo escrupulosamente as simples operações relativas à utilização correta do nosso produto em conformidade com as recomendações essenciais de segurança indicadas neste manual, poderá obter o máximo desempenho e verificar a notável fiabilidade deste produto ao longo dos anos. Caso encontre alguma anomalia no seu funcionamento, pode sempre contar com a rede de Centros de Assistência Técnica que estão à sua disposição a partir de agora.

SÍMBOLOS UTILIZADOS NESTAS INSTRUÇÕES

Os avisos importantes trazem estes símbolos. É absolutamente necessário acatar esses avisos.



Antes de colocar em funcionamento o aparelho, leia atentamente o manual de instruções.



Atenção! Operações particularmente importantes e/ou perigosas.



Informações (úteis para a utilização do aparelho).



Sugestões.



Intervenções que podem ser efetuadas pelo utilizador.



Intervenções que devem ser efetuadas exclusivamente por um técnico qualificado.



INSTRUÇÕES PARA O TRATAMENTO NO FIM DA VIDA ÚTIL

Os aparelhos elétricos velhos não devem ser eliminados juntamente com o lixo doméstico. Os aparelhos que trazem este símbolo estão sujeitos à Diretiva Europeia 2012/19/UE. Todos os aparelhos elétricos e eletrônicos desmontados devem ser eliminados separadamente do lixo doméstico, encaminhando-os para os centros apropriados previstos pelas autoridades públicas. Ao eliminar corretamente o aparelho desmontado, evitará danos ao meio ambiente e riscos à saúde humana. Para obter mais informações sobre a eliminação do aparelho desmontado, contate a administração pública, o centro de recolha ou a loja onde adquiriu o produto.

ÍNDICE

1. INTRODUÇÃO AO MANUAL	106
1-1. INTRODUÇÃO	106
1-2. FUNÇÃO DA MÁQUINA	106
1-3. UTILIZAÇÃO PREVISTA DA MÁQUINA	106
1-4. PLACA DE IDENTIFICAÇÃO	106
2. AVISOS	106
2-1. AVISOS DE SEGURANÇA	106
2-2. UTILIZAÇÃO IMPRÓPRIA	108
2-3. RISCOS RESIDUAIS	108
2-4. INSTRUÇÕES SOBRE O CABO ELÉTRICO	109
2-5. PRECAUÇÕES IMPORTANTES	109
3. DESCRIÇÃO	109
3-1. DESCRIÇÃO DO PRODUTO	110
4. UTILIZAÇÃO	110
4-1. LIGAÇÃO ELÉTRICA	110
4-2. MONTAGEM DOS COMPONENTES	110
4-3. ANTES DA COLOCAÇÃO EM FUNCIONAMENTO	110
4-4. ENXAGUE	111
4-5. COLOCAÇÃO DA MÁQUINA EM FUNCIONAMENTO	111
4-6. DISPENSA DO CAFÉ	113
4-7. REPOSIÇÃO DA ÁGUA NA CALDEIRA	114
4-8. DISPENSA DE VAPOR	114
4-9. PREPARAÇÃO DE CAPPUCCINO COM O TUBO DE VAPOR	115
4-10. PREPARAÇÃO DO CAPPUCCINO COM O CAPPUCCINO AUTOMATIC	115
4-11. PREPARAÇÃO DE OUTRAS BEBIDAS QUENTES	116
5. LIMPEZA E MANUTENÇÃO	116
5-1. LIMPEZA DO CORPO	116
5-2. LIMPEZA DO COPO PORTA-FILTRO	116
5-3. LIMPEZA DO TUBO DE VAPOR	117
5-4. LIMPEZA DO CAPPUCCINO AUTOMATIC	117
6. CAUSAS DE MAU FUNCIONAMENTO OU ANOMALIAS	117

1. INTRODUÇÃO AO MANUAL

1-1. INTRODUÇÃO

Este manual de instruções é parte integrante da máquina, deve ser lido cuidadosamente, estar sempre disponível para consulta e ser mantido durante toda a vida operativa da máquina.

Em caso de perda ou deterioração, pode solicitar um novo manual a um CENTRO DE ASSISTÊNCIA TÉCNICA autorizado.

No interior, há informações sobre a utilização correta da máquina, a limpeza, a manutenção e são fornecidas indicações importantes para a realização de operações a efetuar com atenção especial e para eventuais riscos residuais.

O manual reflete as inovações tecnológicas no momento da sua elaboração; o fabricante reserva-se o direito de efetuar quaisquer alterações técnicas necessárias aos seus produtos e de atualizar os manuais sem a obrigação de rever as versões anteriores.

A PAVONI S.p.A. declina qualquer responsabilidade por eventuais danos que possam ser direta ou indiretamente causados a pessoas ou coisas como resultado:

- da não observância de todas as recomendações das normas de segurança em vigor;
- de uma instalação incorreta;
- de falhas na alimentação elétrica;
- de utilização imprópria ou incorreta da máquina;
- de utilização não compatível com o estabelecido neste manual;
- de graves faltas de manutenção;
- de modificações na máquina ou

- qualquer intervenção não autorizada;
- do uso de peças sobresselentes não originais ou específicas para o modelo;
- do desrespeito total ou parcial às instruções;
- de eventos excepcionais.

1-2. FUNÇÃO DA MÁQUINA

Esta máquina é adequada para a preparação doméstica de café expresso com mistura de café, para extração e dispensa de vapor, leite quente.

O utilizador deve ter lido cuidadosamente e compreendido bem as instruções contidas no manual, a fim de utilizar a máquina corretamente.

1-3. UTILIZAÇÃO PREVISTA DA MÁQUINA

Os modelos DE ALAVANCA podem dispensar:

- bebidas à base de café em grão moído
- vapor de água para a preparação e o aquecimento de bebidas

1-4. PLACA DE IDENTIFICAÇÃO

A placa de identificação indica os dados técnicos, o número de série e a marcação. A placa de identificação nunca deverá ser removida.

2. AVISOS



2-1. AVISOS DE SEGURANÇA

Este aparelho destina-se exclusivamente ao uso doméstico. Além disso, não pode ser utilizado:

- na área de cozinha para os funcionários de lojas, em escritórios e em outros ambientes de trabalho;
- em quintas/agroturismos;
- por clientes em hotéis, motéis e ambientes residenciais;
- nos alojamentos com pequeno-

almoço.

- O utilizador deve cumprir as normas de segurança em vigor no país onde a máquina é utilizada, para além das regras ditadas pelo senso comum e as recomendações contidas neste manual.
- A fim de garantir o correto funcionamento da máquina e a manutenção das suas características ao longo do tempo, recomenda-se verificar as condições ambientais adequadas (a temperatura ambiente deve estar entre 5 °C e 35 °C), evitando a utilização da máquina em locais onde são utilizados jatos de água ou em ambientes exteriores sujeitos a agentes atmosféricos (sol, chuva, etc.).
- Depois de desembalar a máquina, certifique-se de que está intacta e que não apresenta danos.
- Os componentes da embalagem devem ser depositados nos contentores de separação de lixo apropriados e em nenhum caso devem ser deixados sem vigilância ou ao alcance de crianças, animais ou pessoas não autorizadas.
- Antes de colocar a máquina em funcionamento, verifique se a tensão de alimentação elétrica especificada na placa de identificação por baixo da base da máquina é aquela em utilização no país.
- Deposite a máquina num local seguro, sobre uma base sólida, longe de fontes de calor e fora do alcance das crianças.
- A máquina não deve ser utilizada numa cavidade.
- Antes de ligar e desligar a máquina, certifique-se de que o interruptor de ligação está na posição de desligado.
- Desligue a ficha da tomada elétrica quando a máquina não estiver a ser utilizada e antes de a limpar, sem

puxar o cabo de alimentação.

- Não utilize a máquina se esta não estiver funcionar corretamente ou se o cabo de alimentação ou a ficha apresentarem danos; se o cabo de alimentação elétrica estiver danificado, contacte o centro de assistência técnica autorizado.
- **Não toque nas superfícies quentes (caldeira, unidade, porta-filtro, tubo de vapor) para evitar queimaduras.**
- **As superfícies (caldeira, grupo, porta-filtro, tubo de vapor) permanecem muito quentes após a utilização devido ao calor residual. Não toque nas superfícies quentes a fim de evitar queimaduras.**
- **Não remova o porta-filtro durante a preparação do café, para evitar possíveis queimaduras.**
- **Não abra a tampa da caldeira quando a máquina estiver em funcionamento ou ainda sob pressão, a fim de evitar possíveis queimaduras; primeiro desligue a máquina, depois abra lentamente o manípulo da torneira de vapor e aguarde até que todo o vapor saia do respetivo tubo e depois desaperte a tampa.**
- **Não coloque as mãos por debaixo da unidade e do tubo de vapor sob nenhuma circunstância, pois os líquidos ou o vapor dispensado estão sobreaquecidos e podem causar queimaduras.**
- Após a dispensa do café, não remova imediatamente o porta-filtro, aguarde por alguns segundos para a eliminação de qualquer pressão residual a fim de evitar possíveis queimaduras.
- Tenha cuidado para não deixar a máquina funcionar sem água, de modo a não danificar a resistência.
- Para evitar danos, utilize apenas acessórios ou peças sobresselentes

aprovadas pelo fabricante.

- Em caso de falhas ou mau funcionamento da máquina, desligue-a da rede elétrica, evite qualquer manipulação e contate o CENTRO DE ASSISTÊNCIA TÉCNICA autorizado para substituir as peças gastas ou danificadas.
- Se forem efetuadas intervenções de reparação não autorizadas na máquina ou se forem utilizadas peças sobresselentes não originais, **as condições da garantia perdem o seu efeito** e o fabricante reserva-se o direito de não reconhecer mais a validade da mesma.
- Não utilize a máquina em ambientes exteriores.
- Para evitar incêndios, choques elétricos e danos pessoais, não mergulhe em água a máquina, o cabo elétrico ou outros componentes elétricos.
- Antes de qualquer intervenção de limpeza e manutenção, desligue a máquina colocando o interruptor de ligação na posição de desligado e retire a ficha da tomada sem puxar pelo cabo de alimentação.
- A máquina de café expresso foi concebida apenas para utilização doméstica. Qualquer intervenção de assistência técnica ou de reparação, com exceção da limpeza e manutenção normal, deve ser efetuada por um Centro de Assistência Técnica autorizado.
- Nunca utilize água morna ou quente para encher o depósito de água. Use apenas água fria.
- Não mergulhe a máquina na água.
- O uso deste aparelho é permitido às crianças a partir dos 8 anos de idade se supervisionadas ou instruídas sobre a utilização segura do aparelho e se compreenderem os riscos

relacionados.

- A limpeza e a manutenção podem ser realizadas por crianças a partir dos 8 anos se supervisionadas.
- Mantenha o aparelho e o seu cabo afastado do alcance das crianças com menos de 8 anos.
- As crianças não devem brincar com o aparelho.
- Este aparelho pode ser utilizado por pessoas com capacidades físicas, sensoriais ou mentais reduzidas, ou que não possuam experiência e conhecimento, se forem supervisionadas ou instruídas, no que diz respeito à utilização segura do aparelho, por um responsável pela sua integridade e desde que estejam conscientes dos riscos associados.

2-2. UTILIZAÇÃO IMPRÓPRIA



Em caso de utilização imprópria fica sem efeito qualquer forma de garantia e o fabricante não se responsabiliza por danos a pessoas e/ou bens.

Considera-se uma utilização indevida:

- qualquer outra utilização para além daquela indicada;
- qualquer intervenção na máquina que seja contrária às indicações oferecidas neste manual;
- qualquer utilização após adulteração de componentes ou dos dispositivos de segurança;
- o uso da máquina em ambientes exteriores.

2-3. RISCOS RESIDUAIS



O utilizador não está protegido contra os jatos diretos de vapor ou água quente, por isso, tenha extremo cuidado

durante as manobras para evitar queimaduras ou escaldões.

- O fabricante declina qualquer responsabilidade por danos a bens, pessoas ou animais causados por qualquer intervenção na máquina por pessoas não qualificadas ou não autorizadas para estas tarefas.

2-4. INSTRUÇÕES SOBRE O CABO ELÉTRICO

É fornecido um cabo elétrico curto o suficiente para evitar que se torça ou cause tropeços.

As extensões podem ser utilizadas, mas com muito cuidado. Se utilizar uma extensão, verifique se:

- a amperagem indicada na extensão é pelo menos igual à amperagem do aparelho;
- está equipada com uma ficha de três pinos com ligação à terra (se o cabo do aparelho for deste tipo);
- se o cabo não fica pendurado na mesa, a fim de evitar que cause tropeços.



A sub-base é fixada à máquina por meio de um parafuso especial tipo Torx, a fim de evitar intromissões nas partes elétricas; portanto, para qualquer tipo de intervenção e para a eventual substituição do cabo de alimentação, contacte os CENTROS DE ASSISTÊNCIA TÉCNICA autorizados.

2-5. PRECAUÇÕES IMPORTANTES

Ao utilizar aparelhos domésticos, é aconselhável tomar certas precauções para limitar os riscos de incêndio, choque elétrico e/ou acidentes.

1. Não toque nas superfícies quentes.
2. Não mergulhe o cabo, as fichas elétricas ou o corpo da máquina em água ou outro líquido para evitar

incêndios ou choques elétricos.

3. Tome especial cuidado ao utilizar a máquina de expresso na presença de crianças.
4. Retire a ficha da tomada se a máquina não estiver a ser utilizada ou durante a limpeza. Deixe-a arrefecer antes de introduzir ou remover peças e antes de limpar.
5. Não utilize a máquina com o cabo ou a ficha danificados ou se estiver avariada ou quebrada. Encaminhe o aparelho ao centro de assistência técnica mais próximo para que seja examinado ou reparado.
6. A utilização de acessórios não recomendados pelo fabricante pode causar danos à propriedade ou pessoais.
7. Verifique se a máquina de expresso está desligada antes de introduzir a ficha na tomada. Para a desligar, certifique-se de que o interruptor correspondente (6) não está pressionado (botão de fio no canto).
8. Tome extremo cuidado ao utilizar o vapor.
9. Quando a máquina é desligada, durante o arrefecimento da água contida na caldeira, pode acontecer que a alavanca (1) seja levantada. O fenómeno é causado pela depressão criada dentro da própria caldeira.
10. Se a máquina não for utilizada frequentemente, desligue-a colocando o interruptor (6) na posição de desligado e retire o cabo de alimentação da tomada segurando pela ficha.

3. DESCRIÇÃO

3-1. DESCRIÇÃO DO PRODUTO

1. Alavanca
2. Válvula de segurança – copo de condensação
3. Tampa da caldeira

4. Manípulo da torneira de vapor
5. Indicador do nível de água
6. Interruptor de ligação
7. Luz indicadora
8. Grelha e recipiente de recolha de gotas
9. Caldeira
10. Porta-filtro
11. Unidade de distribuição
12. Tubo de vapor
13. Manómetro
14. Calcador
15. Medidor para uma dose de café
16. Filtro 2 chávenas
- 16a. Filtro1 chávena - filtro pastilhas
17. Cappuccino Automatic*
18. Suporte Cappuccino Automatic*
19. Haste de regulação Cappuccino Automatic*
20. Tubo silicone Cappuccino Automatic*
21. Tampa da sub-base
22. Placa de dados
23. Cobertura da tampa Aquila

*Acessórios não fornecidos com o modelo

4. UTILIZAÇÃO

4-1. LIGAÇÃO ELÉTRICA

i Antes de proceder à ligação elétrica, certifique-se de que a tensão de rede corresponde às características indicadas na placa de identificação que se encontra sob a base da máquina.

4-2. MONTAGEM DOS COMPONENTES

- Posicione a grelha e o recipiente (8) na base apropriada do produto, verificando se o entalhe está voltado para o corpo da máquina.
- Monte o cabo da alavanca na alavanca, apertando-o no sentido horário.

4-3. ANTES DA COLOCAÇÃO EM FUNCIONAMENTO

- Desaperte a tampa (3) da caldeira no sentido anti-horário (Fig. G).
- Prepare uma solução de água com duas colheres de chá de bicarbonato num recipiente e aguarde até que o bicarbonato se dissolva completamente na água (Fig. H) (8) depois verta a solução na caldeira (Fig. I) até atingir o nível máximo visível do vidro de nível (Fig. L). Em alternativa, em vez de bicarbonato, prepare uma solução de água num recipiente com uma colher de sopa de vinagre branco e verta-a na caldeira até atingir o nível máximo visível do vidro-nível.
- Certifique-se de que a alavanca (1) está baixada; se necessário leve-a até o fim do seu curso (Fig. M)
- Aperte a tampa (3) da caldeira no sentido horário e certifique-se de que a própria tampa e o manípulo da torneira de vapor (4) estão bem fechadas. (Fig. N)
- Introduza o porta-filtro (10) na unidade (11) e fixe-o com um movimento da dianteira para a esquerda. (Fig. O)
- Introduza a ficha do cabo de alimentação numa tomada de tensão adequada. (Fig. P)
- Prima o interruptor (6) na posição ligada e aguarde até que a máquina fique sob pressão (cerca de 5 minutos) (Fig. Q).
- Coloque um recipiente sob o porta-filtro (10) e levante com cuidado a alavanca (1) até atingir o final do seu curso e mantenha-a na posição até descarregar completamente a quantidade de água contida na caldeira. (Fig. R)
- Abaixar a alavanca (1) (Fig.S).
- Depois desligue a máquina (Fig. T) e retire a ficha da tomada (Fig. U) abra o manípulo da torneira de vapor (4) no

sentido anti-horário e aguarde até que todo o vapor saia do respetivo tubo **(12)** (**Fig. V**).

- Encha novamente a caldeira com água limpa e enxague o interior para eliminar qualquer resíduo da solução ao virar a máquina desligada da corrente (**Fig. Z**).

4-4. ENXAGUE

- Após ter seguido o procedimento indicado no parágrafo 4-3, proceda com o procedimento de enxague.
- Desaperte a tampa **(3)** da caldeira no sentido anti-horário.
- Encha a caldeira com água fresca até atingir o limite máximo.
- Certifique-se de que a alavanca **(1)** está baixada.
- Aperte a tampa **(3)** da caldeira no sentido horário e certifique-se de que a própria tampa e o manípulo da torneira de vapor **(4)** estão bem fechadas.
- Introduza o porta-filtro **(10)** na unidade **(11)** e fixe-o com um movimento da direita para a esquerda.
- Introduza a ficha do cabo de alimentação numa tomada de tensão adequada.
- Prima o interruptor **(6)** na posição ligada e aguarde até que a máquina fique sob pressão (cerca de 5 minutos).
- Desligue a máquina e desligue a ficha da tomada elétrica.
- Em seguida, coloque um recipiente sob a unidade **(11)** e levante com cuidado a alavanca **(1)** até atingir o final do seu curso e mantenha-a na posição de modo a atingir o limite mínimo de água contida na caldeira.
- Uma vez esvaziada a caldeira, abaixe a alavanca **(1)**, posicione abaixo do tubo de vapor **(12)** um recipiente, rode no sentido dos ponteiros do relógio o

volante de vapor **(4)**, aguarde a saída de todo o vapor e feche novamente o manípulo de vapor **(4)**.

- Desaperte a tampa **(3)** da caldeira no sentido contrário aos ponteiros do relógio e encha novamente a caldeira e repita o enxague mais duas vezes.
- Desaperte a tampa **(3)** da caldeira.
- Encha a caldeira com água fresca até atingir o limite máximo.
- Certifique-se de que a alavanca **(1)** está baixada.
- Aperte a tampa **(3)** da caldeira no sentido horário e certifique-se de que a própria tampa e o manípulo da torneira de vapor **(4)** estão bem fechadas.
- Prima o interruptor **(6)** na posição ligada e aguarde até que a máquina fique sob pressão (cerca de 5 minutos).
- Posicione um recipiente abaixo do tubo de vapor **(12)**, desaperte o manípulo da torneira de vapor **(4)** no sentido contrário aos ponteiros do relógio, e deixe sair o vapor por dois minutos.
- Feche o manípulo da torneira de vapor **(4)** no sentidos dos ponteiros do relógio.
- Aguarde que a água volte à temperatura e repita o procedimento duas vezes.

4-5. COLOCAÇÃO DA MÁQUINA EM FUNCIONAMENTO

- Encha a caldeira até o nível máximo (Mod. Europicolla e Stradivari: capacidade da máquina 0,8 L, equivalente a 8 chávemas de café expresso; Mod. Professional e Stradivari Professional: capacidade da máquina 1,6 L, equivalente a 16 chávemas de café expresso).

i A quantidade de água não deve exceder a parte superior do vidro de nível (5) e não deve diminuir abaixo da parte inferior visível do .

MODELO STRADIVARI

- Prima o interruptor (6). A luz indicadora interna acender-se-á para assinalar que a máquina está sob tensão.
- Aguarde até que a luz indicadora (7) se acenda. Depois, abra lentamente o manípulo da torneira de vapor (4) no sentido anti-horário para descarregar a "falsa pressão" devido ao ar que permanece na caldeira, feche-o no sentido horário. A luz indicadora se apaga, aguarde até que se acenda novamente.
- Neste ponto, a máquina está sob pressão e pronta para distribuir café e vapor.

MODELO EXPO/STRADIVARI PROFESSIONAL/MILANO

- Prima o interruptor (6). A luz indicadora interna acender-se-á para assinalar que a máquina está sob tensão.
- Aguarde até que a luz indicadora (7) se acenda. Quando o ponteiro do manómetro (13) alcançar a zona verde, abra lentamente o manípulo da torneira de vapor (4) no sentido anti-horário para descarregar a "falsa pressão" devido ao ar que permanece na caldeira; feche-o no sentido horário e aguarde até que o ponteiro do manómetro se mova para a zona verde e acenda a luz indicadora (7).
- Neste ponto, a máquina está sob pressão e pronta para ser utilizada.

MODELO PROFESSIONAL

- Prima o interruptor (6). A luz indicadora interna acender-se-á para assinalar que a máquina está sob tensão.
- Quando o ponteiro do manómetro

(13) alcançar a zona verde, abra lentamente o manípulo da torneira de vapor (4) no sentido anti-horário para descarregar a "falsa pressão" devido ao ar que permanece na caldeira; feche-o no sentido horário e aguarde até que o ponteiro do manómetro se mova para a zona verde.

- Neste ponto, a máquina está sob pressão e pronta para ser utilizada.

MODELO EUROPICCOLA

- Prima o interruptor (6). A luz indicadora interna acender-se-á para assinalar que a máquina está sob tensão.
- Aguarde até que a luz indicadora (7) se apague. Depois, abra lentamente o manípulo da torneira de vapor (4) no sentido anti-horário para descarregar a "falsa pressão" devido ao ar que permanece na caldeira, feche-o no sentido horário. A luz indicadora acende, aguarde até que se apague novamente.
- Neste ponto, a máquina está sob pressão e pronta para ser utilizada.

- i**
- A alternância sucessiva da luz indicadora (7) entre acesa e apagada faz parte do funcionamento normal da máquina, já que se deve às intervenções do pressóstato que regula automaticamente a pressão na caldeira.
 - Se a máquina ficar sem água durante o funcionamento, o termostato de segurança interromperá a alimentação elétrica da máquina. Nesse caso, o termostato deve ser colocado a zero (consulte o Parágrafo 6-Causas de mau funcionamento ou anomalias).

4-6. DISPENSA DO CAFÉ

- Mantenha a máquina bloqueada por meio do punho da alavanca, insira o filtro no porta-filtro (**10**), escolha entre o filtro pequeno (**16a**) para 1 chávena e o filtro grande (**16**) para 2 chávenas. Introduza o porta-filtro e aguarde até que a máquina atinja a temperatura correta. Prepare no entretanto as chávenas, o café, o leite, etc.
- Após o aquecimento, retire o porta-filtro (**10**) e encha o filtro (**16 ou 16a**) com café moído utilizando o copo de medição fornecido (**15**). Considere uma medida para cada chávena de café.
- Pressione o café utilizando o calcador (**14**) e limpe os eventuais resíduos de café da borda do filtro (**Fig. A**).

i O filtro para 1 chávena (**16a**) é adequado para a utilização com pastilhas. A pastilha deve ser colocada no filtro certificando-se de que o papel de filtro da pastilha fica todo dentro da borda do porta-filtro.

- Mantenha a máquina bloqueada por meio da alavanca (**1**), introduza o porta-filtro (**10**) no alojamento apropriado da unidade (**11**) e bloqueie-o com uma curta rotação a partir da direita para a esquerda.
- Posicione a(s) chávena(s) por baixo dos bicos do porta-filtro.
- Mova a alavanca (**1**) para cima (enquanto com a mão esquerda agarra o cabo do porta-filtro para manter a máquina parada) e mantenha-a na posição por alguns segundos (**Fig. C**).
- Depois baixe-a até ao fim do curso permitido para dispensar o café (**Fig. D**) Recomenda-se repetir a manobra consoante a quantidade de café pretendida.
- Depois de preparar o café, deixe

a alavanca (**1**) voltada para baixo (posição de repouso) de modo que a água deixada na caldeira não escape da unidade (**11**), e desligue a máquina.

- Após a dispensa de 3-4 cafés consecutivos, é recomendável aguardar alguns minutos para que a unidade dispensadora volte à temperatura ideal, evitando a dispensa de café queimado.



Antes da dispensa e no caso de preparação de vários cafés sucessivos, verifique se o nível da água na caldeira não diminui abaixo do nível mínimo. Veja 4.6



• Para obter um excelente café expresso é importante utilizar um café bem torrado e moído, de excelente qualidade.

• A máquina de café expresso exige a utilização de uma mistura moída fina; se a moagem for muito grossa, obter-se-á um café claro e leve sem creme, se for muito fina, escuro e forte com pouco creme.

• Para se conseguir que o café caia de maneira uniforme, a pressão exercida sobre a alavanca deve ser proporcional à resistência encontrada pela alavanca durante a dispensa do café.

• Antes de dispensar o primeiro café, é recomendável levantar completamente a alavanca (**1**), para uma dispensa de água. Isso permite o aquecimento da unidade (**11**), do porta-filtro e do filtro.

• O gotejamento de água do porta-filtro após a dispensa do café é normal.



• Não remova imediatamente o

porta-filtro após cada dispensa de café. Aguarde alguns segundos para que não haja mais pressão residual entre o filtro e o ralo.

- Após a dispensa de um café, o porta-filtro **(10)** deve ser retirado lentamente da unidade **(11)**, da esquerda para a direita, exercendo uma ligeira pressão para baixo para ajudar a eliminar qualquer pressão residual e evitar possíveis queimaduras.

4-7. REPOSIÇÃO DA ÁGUA NA CALDEIRA

Quando acabar a água na caldeira, para reabastecê-la, proceda como o seguinte:

- Antes de desaperar a tampa **(3)**, coloque o interruptor **(6)** na posição de máquina desligada.
- Abra lentamente o manípulo da torneira de vapor **(4)** no sentido anti-horário e aguarde até que todo o vapor contido na caldeira saia do respetivo tubo **(12)**.
- Remova o porta-filtro **(10)** e levante lentamente a alavanca **(1)** e mantenha-a nessa posição, para que o vapor e a água contidos na caldeira fluam através da unidade.
- Recomenda-se colocar um recipiente para recolher o vapor e a água com muito cuidado, uma vez que o vapor e a água descarregados estão sobreaquecidos e podem causar queimaduras.
- Quando o vapor e a água deixarem de fluir, desaperte lentamente a tampa da caldeira **(3)**. Em seguida, comece a encher a caldeira.
- Antes de voltar a apertar a tampa da caldeira **(3)**, rode a alavanca **(1)** para a posição de repouso e feche a torneira do vapor **(4)**, apertando-a no sentido horário.



- Nunca abra a tampa da caldeira **(3)** quando a máquina estiver em funcionamento ou ainda sob pressão, para evitar possíveis queimaduras.
- Verifique sempre a quantidade de água contida na caldeira através do vidro de nível **(5)**; a falta de água com a máquina em funcionamento pode fazer com que a resistência queime.

4-8. DISPENSA DE VAPOR

- Após verificar se há água regularmente na caldeira e efetuar todas as manobras necessárias para colocar a máquina sob pressão, verifique se a alavanca **(1)** está na posição de repouso (virada para baixo) e mantenha-a nessa posição.

Antes de aquecer qualquer bebida:

- Posicione um recipiente sob o tubo de vapor **(12)**;
- agindo no manípulo da torneira de vapor **(4)**, rode-o no sentido anti-horário para eliminar qualquer condensação que se tenha acumulado dentro da caldeira;
- em seguida, aumente a abertura da torneira para permitir a dispensa da quantidade de vapor pretendida **(Fig. B)**;
- no final da operação, feche o manípulo da torneira de vapor no sentido horário.



- Para obter uma quantidade abundante de vapor, a água na caldeira deve estar a cerca de metade do vidro de nível **(5)**.
 - Recomenda-se efetuar dispensas de vapor durante um máximo de 2 minutos para obter um melhor rendimento do vapor dispensado.



- O operador não está protegido contra jatos diretos de vapor; tenha cuidado durante as operações.
- O vapor é descarregado a uma temperatura de cerca de 100 °C, por isso atue com extremo cuidado para evitar possíveis queimaduras.

4-9. PREPARAÇÃO DE CAPPUCCINO COM O TUBO DE VAPOR

- Coloque o leite a preparar num recipiente alto, estreito, cheio até a metade
- Mergulhe o tubo de vapor (**12**) até tocar no fundo do recipiente e rode lentamente o manípulo da torneira de vapor (**4**) no sentido anti-horário.
- Mova lentamente o recipiente de baixo para cima por alguns segundos até obter a espuma.
- Para obter o cappuccino, adicione o café preparado na chávena própria, o leite quente e a espuma.

4-10. PREPARAÇÃO DO CAPPUCCINO COM O CAPPUCCINO AUTOMATIC (fornecido como kit não fornecido com as máquinas)

INSTALAÇÃO DO CAPPUCCINO AUTOMATIC

A substituição do tubo de vapor tradicional (**12**) pelo Cappuccino Automatic (**17**) (opcional nos modelos) deve ocorrer antes da colocação em funcionamento.

As operações a efetuar são as seguintes:

- Assegure-se de que a máquina está desligada e fria.
- Verifique se o manípulo (**4**) da torneira de vapor está fechado.
- Com o utensílio (**F**) fornecido, aperte no sentido dos ponteiros do relógio a chave Allen no corpo da torneira (**Fig.**

E1) para bloquear o tubo de vapor.

- Rode o tubo de vapor (**12**) no sentido horário para a posição estacionária e puxe o tubo de vapor para fora da sua base, para a direita (**Fig E2**).
- Introduza o Cappuccino Automatic no tubo de vapor (**18**) empurrando para cima até que o tubo repouse no encaixe, e aperte o aro no sentido horário.
- Deslize o dispositivo com o Cappuccino Automatic (**17**) da sua base, empurrando-o para a esquerda, (**Fig. F**). Rode o dispositivo com o Cappuccino Automatic (**17**) no sentido anti-horário até a posição de paragem.
- Com o utensílio (**F**) fornecido, desaperte no sentido anti-horário com a chave Allen (**E**) no corpo da torneira (**Fig. E3**) para bloquear o cappuccino automatic.



Verifique se durante o funcionamento, o parafuso sem cabeça (**F**) está sempre na posição de bloqueio.

PREPARAÇÃO DO CAPPUCCINO

Após ter colocado a máquina sob pressão, conforme especificado no capítulo 4.4, proceda da seguinte forma:

- Introduza o tubo de aspiração (**20**) (**B-Fig F**) no recipiente contendo o leite, posicionado ao lado da máquina.
- Coloque a chávena com o café previamente preparado sob o bico do Cappuccino Automatic, e abra o manípulo da torneira de vapor (**4**) no sentido anti-horário; assim começa a dispensa do leite emulsionado, quente e espumoso.
- Para interromper a dispensa, feche o manípulo da torneira de vapor (**4**) no sentido horário.



- Pode-se regular a espuma do leite agindo sobre o pino (C) (Fig. F), do Cappuccino Automatic para ter a consistência do creme pretendida.
- Para um creme com mais volume, mova o pino para cima.
- Após cada dispensa, é necessário limpar o cappuccino Automatic dos resíduos de leite.

Para reposicionar o tubo de vapor (12), execute o mesmo procedimento descrito anteriormente para montar o cappuccino a vapor.

4-11. PREPARAÇÃO DE OUTRAS BEBIDAS QUENTES

Antes de aquecer qualquer bebida:

- Posicione um recipiente sob o tubo de vapor (12).
- Agindo no manípulo da torneira de vapor (4), rode no sentido anti-horário para eliminar qualquer condensação que se tenha acumulado dentro da caldeira.

CHÁ, CAMOMILA

- Coloque água suficiente num recipiente para obter a dose pretendida de bebida.
- Mergulhe o tubo de vapor (12) no líquido e rode lentamente o manípulo da torneira de vapor (4) no sentido anti-horário.
- Em seguida abra completamente o manípulo para permitir a descarga de uma grande quantidade de vapor para levar o líquido à ebulição.
- Depois junte a saqueta da bebida a preparar.

CHOCOLATE QUENTE

- Verta o conteúdo da saqueta da bebida já doseada num recipiente e adicione uma chávena de leite pouco a

pouco, mexendo bem.

- Mergulhe o tubo de vapor (12) até tocar no fundo do recipiente, rode lentamente o manípulo da torneira de vapor (4) no sentido anti-horário e coloque em ebulição.
- Para aumentar a densidade, prolongue a ebulição.



O vapor é descarregado a uma temperatura em torno de 100 °C, por isso não coloque jamais as mãos sob o tubo de vapor e trabalhe com extremo cuidado para evitar possíveis queimaduras.

5. LIMPEZA E MANUTENÇÃO



Antes de qualquer operação de limpeza e manutenção, retire o cabo de alimentação da tomada pela ficha, sem o puxar.

5-1. LIMPEZA DO CORPO

Limpe a parte externa da máquina, o recipiente de recolha de gotas (8) e o compartimento da base onde está introduzido com um pano húmido e seque-a logo de seguida. Não utilize álcool ou solventes, abrasivos ou detergentes, para evitar danos nas superfícies externas tratadas.

5-2. LIMPEZA DO COPO PORTA-FILTRO

Limpe regularmente o porta-filtro (10), o filtro (16), o ralo perfurado alojado na unidade (11) com água quente e detergente neutro para evitar incrustações e remover eventuais depósitos de café.

5-3. LIMPEZA DO TUBO DE VAPOR

A fim de evitar alterar o sabor das bebidas a aquecer e o entupimento dos orifícios no terminal do tubo de vapor,

limpe cuidadosamente o tubo de vapor após cada utilização com um pano húmido.

5-4. LIMPEZA DO CAPPUCCINO AUTOMATIC

Após cada dispensa é necessário limpar os resíduos de leite do cappuccino Automatic.

- Coloque um copo cheio de água ao lado da máquina para mergulhar o tubo de aspiração (**Fig. F** elemento **B**).
- Atue como para a preparação normal de um cappuccino, deixando a água suja fluir num recipiente próprio.
- Para reposicionar o tubo de vapor (**12**),

siga as instruções indicadas no cap. 4.9.

- Para além da limpeza imediatamente após cada utilização, submeta o Cappuccino Automatic a uma limpeza mais cuidadosa de tempos em tempos.
- Desaperte o aro roscado (**A**) rodando-o no sentido anti-horário, até que o tubo de vapor se desprenda (**Fig. F**).
- Remova a tampa (**D**), o pino (**C**), o tubo (**B**) e lave tudo cuidadosamente em água corrente morna para remover os resíduos de leite ou grumos endurecidos e volte a montar os componentes no sentido inverso.

6. CAUSAS DE MAU FUNCIONAMENTO OU ANOMALIAS

PROBLEMA	CAUSA	SOLUÇÃO
A máquina não funciona e a luz indicadora do interruptor não se acende	<ol style="list-style-type: none">1. Falha elétrica.2. A ficha do cabo de alimentação não está introduzida corretamente3. O cabo de alimentação está danificado	<ol style="list-style-type: none">1. Restabeleça a alimentação elétrica2. Introduza a ficha do cabo de alimentação corretamente na tomada elétrica3. Contacte o CENTRO DE ASSISTÊNCIA TÉCNICA para a substituição
A luz indicadora do interruptor de ligação está acesa e a água não aquece	<ol style="list-style-type: none">1. O termostato de segurança deve ser reajustado2. A resistência está interrompida ou queimada	<ol style="list-style-type: none">1. Retire a tampa da sub-base e prima o botão vermelho para reajustar o termostato2. Contacte o CENTRO DE ASSISTÊNCIA TÉCNICA
Durante a dispensa, não sai café	<ol style="list-style-type: none">1. Não há água na caldeira.2. O café está moído demasiado fino3. A quantidade de café é excessiva4. O café está muito prensado	<ol style="list-style-type: none">1. Introduza água na caldeira2. Substitua por uma moagem mais grossa3. Reduza a quantidade de café no filtro4. Calque menos o café

O café é dispensado muito rapidamente

1. O café está moído demasiado grosso
2. A quantidade de café é insuficiente
3. Prensagem insuficiente do café
4. Café velho ou impróprio

1. A regulação da moagem deve ser mais fina
2. Aumente a dose de café
3. Calque mais o café
4. Substitua o café

O café sai em gotas

1. O café está moído demasiado fino
2. A quantidade de café é excessiva
3. Prensagem excessiva do café

1. A regulação da moagem deve ser mais grossa
2. Diminua a quantidade de café
3. Calque menos o café

O café sai entre a unidade da caldeira e o porta-filtro

1. Porta-filtro não está introduzido corretamente
2. Quantidade excessiva de café no filtro
3. A borda do filtro não está limpa
4. A vedação da unidade da caldeira está gasta

1. Introduza-o corretamente
2. Diminua a quantidade de café
3. Remova os resíduos de café da borda do porta
4. Contacte o CENTRO DE ASSISTÊNCIA TÉCNICA

Não se forma creme no café

1. A mistura de café não é adequada para o tipo de máquina
2. A moagem não é correta
3. A quantidade de café é insuficiente

1. Substitua o café
2. Regule a moagem do café
3. Aumente a dose de café

O café sai muito frio

1. A máquina não estava na temperatura certa
2. Falta de pré-aquecimento do porta-filtro
3. Presença de calcário sobre a resistência
4. O pressóstato não funciona dentro dos valores ideais

1. Respeite as indicações apresentadas no parágrafo 4,4
2. O porta-filtro deve ser aquecido ao mesmo tempo que a água
3. Efetue a descalcificação
4. Contacte o CENTRO DE ASSISTÊNCIA TÉCNICA

O café sai muito quente

1. O pressóstato não funciona dentro dos valores ideais

1. Contacte o CENTRO DE ASSISTÊNCIA TÉCNICA

A válvula de segurança sibila e o vapor sai da válvula ou do copo de condensação

1. A mola que regula a válvula de segurança está bloqueada
2. O pressóstato não funciona dentro dos valores ideais

1. Contacte o CENTRO DE ASSISTÊNCIA TÉCNICA
2. Contacte o CENTRO DE ASSISTÊNCIA TÉCNICA

A máquina não dispensa vapor

1. A máquina não está sob pressão
2. Os orifícios no terminal do tubo de vapor estão obstruídos
3. Não há água na caldeira
4. O tubo de vapor não foi introduzido corretamente

1. Veja a indicação no parágrafo 4,4
2. Limpe os orifícios com uma agulha
3. Introduza água na caldeira
4. Reposicione o tubo de vapor

Ruído da máquina (vibrações)

1. As bobinas da resistência estão muito próximas umas das outras
2. Incrustações de calcário sobre a resistência

1. Contacte o CENTRO DE ASSISTÊNCIA TÉCNICA
2. Efetue a descalcificação

Bruksanvisning för modellerna

EUROPICCOLA / PROFESSIONAL / STRADIVARI STRADIVARI PROFESSIONAL / EXPO/ MILANO

Bästa kund,

Vi vill tacka för att du köpt en av våra produkter, som framställts i enlighet med de senaste tekniska uppfinningarna. Genom att noggrant följa dessa enkla åtgärder för korrekt användning av produkten som överensstämmer med grundläggande säkerhetsföreskrifter, kommer du att få ut maximal prestanda av din produkt och kan dra nytta av dess utomordentliga tillförlitlighet under många år framöver. Vid eventuella felfunktioner står vårt nätverk av serviceverkstäder från och med nu till ditt förfogande.

SYMBOLER SOM ANVÄNDS I DESSA ANVISNINGAR

Viktiga föreskrifter markeras med dessa symboler. Det är absolut nödvändigt att följa dessa föreskrifter.



Läs bruksanvisningarna noggrant innan du börjar använda produkten.



Varning! Särskilt viktiga och/eller farliga moment.



Information (användbara för användning av apparaten).



Råd.



Ingreppsmoment som kan utföras av användaren.



Ingreppsmoment som endast får utföras av en behörig tekniker.



ANVISNINGAR FÖR HANTERING AV UTTJÄNTA APPARATER

Uttjänta elektriska apparater får inte slängas tillsammans med hushållsavfall. Apparater med denna symbol lyder under det europeiska direktivet 2012/19/ EU. Uttjänta elektriska och elektroniska apparater ska bortskaffas separat från hushållsavfall och lämnas in till en lämplig återvinningsstation. Genom att bortskaffa den uttjänta apparaten korrekt, undviker du miljöskador och hälsorisker för personer. För ytterligare information gällande kassering av uttjänta apparater hänvisas till kommunal myndighet, återvinningskontor eller den butik där apparaten införskaffades.

INNEHÅLLSFÖRTECKNING

1. INTRODUKTION TILL BRUKSANVISNINGEN	122
1-1. INTRODUKTION	122
1-2. MASKINENS FUNKTION	122
1-3. AVSEDD ANVÄNDNING AV MASKINEN	122
1-4. IDENTIFIKATIONSDEKAL	122
2. ANVISNINGAR	122
2-1. SÄKERHETSFÖRESKRIFTER	122
2-2. FELAKTIG ANVÄNDNING	124
2-3. KVARSTÅENDE RISKER	124
2-4. INSTRUKTIONER GÄLLANDE STRÖMSLADDEN	125
2-5. VIKTIGA SÄKERHETSÅTGÄRDER	125
3. BESKRIVNING	125
3-1. BESKRIVNING AV PRODUKTEN	125
4. ANVÄNDNING	126
4-1. ELEKTRISK ANSLUTNING	126
4-2. MONTERA KOMPONENTERNA	126
4-3. FÖRSTA DRIFTSÄTTNINGEN	126
4-4. SKÖLJNING	126
4-5. SÄTTA MASKINEN I DRIFT	127
4-6. TILLAGA KAFFE	128
4-7. ÅTERSTÄLLA VATTENNIVÅN I KOKAREN	129
4-8. MATA UT ÅNGA	130
4-9. TILLAGA CAPPUCCINO MED ÅNGRÖRET	130
4-10. TILLAGA CAPPUCCINO MED CAPPUCCINO AUTOMATIC	130
4-11. TILLAGA ANDRA VARMA DRYCKER	131
5. RENGÖRING OCH UNDERHÅLL	132
5-1. RENGÖRA HÖLJET	132
5-2. RENGÖRA FILTERHÅLLAREN	132
5-3. RENGÖRA ÅNGRÖRET	132
5-4. RENGÖRA CAPPUCCINO AUTOMATIC	132
6. ORSAKER TILL FELFUNKTION OCH ANOMALIER	133

1. INTRODUKTION TILL BRUKSANVISNINGEN

1-1. INTRODUKTION

Denna bruksanvisning utgör en viktig del av maskinen. Den ska läsas noggrant, alltid finnas tillgänglig för konsultation och ska sparas under hela maskinens brukbarhetstid.

Om ni skulle tappa bort bruksanvisningen eller om den förstörs, kan ni beställa ett nytt exemplar hos en behörig SERVICEVERKSTAD.

I bruksanvisningen finner ni information om korrekt användning av maskinen, rengöring och underhåll. Dessutom innehåller den viktiga instruktioner för arbetsmoment som ska utföras med extra försiktighet, samt information om kvarstående risker.

Bruksanvisningen återspeglar de tekniska uppfinningar vid det tillfälle den framställdes, och tillverkaren förbehåller sig rätten att tillämpa alla nödvändiga tekniska ändringar på sina produkter och att uppdatera bruksanvisningarna, utan någon skyldighet att revidera även tidigare versioner.

LA PAVONI S.p.A. fransäger sig allt ansvar för eventuella direkta eller indirekta skador på personer eller föremål som uppstår till följd av:

- underlåtenhet att följa samtliga föreskrifter i gällande säkerhetsstandarder;
- felaktig installation;
- felaktig strömtillförsel;
- olämplig eller felaktig användning av maskinen;
- användning som inte överensstämmer med specifikationerna i denna bruksanvisning;

- allvarliga brister gällande underhållet;
- ändringar på maskinen eller icke godkända ingrepp;
- användning av reservdelar som inte är original eller inte specifikt avsedda för den aktuella modellen;
- total eller partiell underlåtenhet att följa anvisningarna;
- exceptionella händelser.

1-2. MASKINENS FUNKTION

Denna maskin är avsedd att användas i hushållsmiljö för tillagning av espressokaffe med kaffeblandning, för utsläppning och utmatning av ånga och varm mjölk.

För att kunna använda maskinen på korrekt sätt ska användaren ha läst och förstått samtliga anvisningar i bruksanvisningen.

1-3. AVSEDD ANVÄNDNING AV MASKINEN

Modellerna MED HÄVARM levererar:

- drycker framställda på malda kaffeböner
- vattenånga för beredning och uppvärmning av drycker

1-4. IDENTIFIKATIONSDEKAL

På identifikationsdekalen finns tekniska specifikationer, serienummer och märkning. Identifikationsdekalen får aldrig avlägsnas.

2. ANVISNINGAR



2-1. SÄKERHETSFORESKRIFTER

Denna apparat är avsedd uteslutande för hemmabruk. Den får inte användas:

- i kök avsedda för personal i affärer, på kontor och andra arbetsplatser;
- inom lantbruk/lantligt semesterboende;
- av kunder på hotell, motell eller andra

liknande boende;

- på B&B (rum och frukost).

- Användaren måste följa gällande säkerhetsföreskrifter i det land maskinen används, utöver regler som fastställs av vanligt sunt förnuft och föreskrifterna i denna bruksanvisning.
- För att säkerställa att maskinen fungerar korrekt och att dess specifikationer förblir oförändrade över tid rekommenderar vi att användaren kontrollerar att miljövillkoren är korrekta (rumstemperaturen ska ligga mellan 5° och 35° C). Vi avråder från att använda maskinen på platser där man använder vattenstrålar eller i utomhusmiljöer som utsätts för väderpåverkan som sol, regn, etc.
- När maskinen packats upp ur emballaget, kontrollera att den är intakt och inte skadats.
- Emballagets delar ska lämnas på till syftet avsedda återvinningsstationer och får aldrig lämnas utan uppsikt eller inom räckhåll för barn, djur eller obehöriga personer.
- Innan maskinen tas i bruk kontrollera att den matningsspänning som anges på dekalen som sitter under maskinens bas motsvarar den spänning som används i det aktuella landet.
- Ställ maskinen på ett stabilt underlag på en säker plats, på avstånd från värmekällor och utom räckhåll för barn.
- Maskinen ska inte användas inuti en nisch.
- Kontrollera att startbrytaren är ställd till avstängt läge, innan maskinen kopplas till eller från.
- Koppla ur kontakten från strömuttaget när maskinen inte används och alltid före rengöring, utan att dra i

strömssladden.

- Använd inte maskinen om den inte fungerar korrekt eller om strömssladd eller stickkontakt är skadade. Om strömssladden är skadad, kontakta en behörig serviceverkstad.
- **Rör inte vid de varma ytorna (kokare, brygggrupp, filterhållare, ångmunstycke), för att förhindra brännskador.**
- **Ytorna (kokare, brygggrupp, filterhållare, ångmunstycke) förblir mycket varma efter användning, på grund av restvärmen. För att undvika skållskador, rör inte vid de varma ytorna.**
- **Ta inte loss filterhållaren medan kaffet strömmar ut, för att undvika eventuella skållskador.**
- **Öppna inte locket till kokaren medan maskinen är i funktion eller fortfarande under tryck, för att undvika risken för skållskador. Stäng först av maskinen och öppna sedan långsamt vredet till ångkranen och vänta tills all ånga strömmat ut via det till syftet avsedda röret. Skruva därefter loss locket.**
- **Placera inte under några omständigheter händerna under gruppen eller ångmunstycket, eftersom vätskor och ångor som strömmar ut är överhettade och kan orsaka skållskador.**
- Ta inte bort filterhållaren direkt när kaffet runnit ut, utan vänta några sekunder så att eventuellt resttryck hinner försvinna. På så sätt förhindras risken för möjliga brännskador.
- Se noga till att aldrig sätta igång maskinen utan vatten, för att undvika skador på värmeelementet.
- Använd uteslutande tillbehör och reservdelar som typgodkänts av tillverkaren, för att undvika skador.

- Stäng av maskinen i fall av maskinfel eller felfunktioner. Försök inte reparera den på egen hand utan kontakta en behörig SERVICEVERKSTAD för att vid behov byta ut utslitna eller skadade delar.
- I fall av icke godkända maskinreparationer eller vid användning av reservdelar som inte är i original **förfaller garantin**, och därmed förbehåller sig det tillverkande företaget rätten att inte längre erkänna garantins giltighet.
- Använd inte maskinen utomhus.
- För att undvika brand, elektrisk urladdning och personskador får inte maskinen, strömsladden eller andra elektriska komponenter sänkas ner i vatten.
- Innan något rengörings- eller underhållsarbete påbörjas ska maskinen inaktiveras genom att startbrytaren ställs till avstängt läge och kontakten kopplas ur från vägguttaget, utan att dra i strömsladden.
- Espressomaskinen är avsedd uteslutande för hushållsbruk. Med undantag för regelbundet rengörings- och underhållsarbete ska alla service- och reparationsarbeten utföras på en behörig serviceverkstad.
- Använd aldrig ljummet eller varmt vatten för att fylla på vattentanken. Använd enbart kallt vatten.
- Sänk inte ner maskinen i vatten.
- Barn över 8 år får använda denna apparat om de övervakas eller instrueras angående en säker användning av apparaten och om de förstår de risker som är förbundna med användningen.
- Rengöring och underhåll får utföras av barn som är 8 år eller äldre endast förutsatt att de hålls under uppsikt.
- Se till att apparaten och nätsladden är utom räckhåll för barn som är under 8 år.
- Låt inte barn leka med apparaten.
- Apparaten får användas av personer med nedsatt fysisk eller mental förmåga eller personer som saknar erfarenhet eller kunskap endast under förutsättning att de övervakas eller instrueras angående en säker användning av apparaten av en person som ansvarar för deras säkerhet, och under förutsättning att de förstår de faror som är förbundna med användningen.

2-2. FELAKTIG ANVÄNDNING



I fall av felaktig användning förfaller alla garantier och tillverkaren avsäger sig allt ansvar för skada på person och/eller föremål.

Nedanstående betraktas som felaktig användning:

- all användning som skiljer sig från den fastställda;
- alla ingrepp på maskinen som strider mot anvisningarna i denna bruksanvisning,
- all användning av maskinen efter mixtrande med komponenter eller säkerhetsanordningar;
- användning av maskinen utomhus.

2-3. KVARSTÅENDE RISKER



Användaren kan inte skyddas mot direkta strålar av ånga eller varmt vatten och därför måste maximal försiktighet iaktas vid hantering, för att undvika brännskador och skållskador.

- Det tillverkande företaget frånsäger sig allt ansvar för skador på personer, djur eller föremål som orsakas av ingrepp

på maskinen som utförts av personer som inte är kvalificerade eller behöriga för det aktuella arbetet.

2-4. INSTRUKTIONER GÄLLANDE STRÖMSLADDEN

Den strömsladd som tillhandahålls är relativt kort, för att förhindra att den blir tilltrasslad eller att man snubblar.

Om försiktighet iakttas kan förlängningssladdar användas. Vid användning av förlängningssladd ska man kontrollera att:

- den strömstyrka som anges på förlängningssladden motsvarar apparatens strömstyrka;
- den är försedd med en jordad trestiftskontakt (om hushållsapparatens sladd är av denna typ);
- sladden inte hänger ner från bordet, för att förhindra risk att snubbla.



För att förhindra manipulation av de elektriska delarna är underdelen fäst till maskinen via en speciell Torxskruv. Därför måste man för alla typer av ingrepp och vid eventuella byten av strömsladden alltid kontakta behöriga SERVICEVERKSTÄDER.

2-5. VIKTIGA SÄKERHETSÅTGÄRDER

Vid användning av hushållsapparater rekommenderar vi att användaren vidtar en del försiktighetsåtgärder för att begränsa risken för brand, elektriska stötar och/eller olyckor.

1. Rör inte varma ytor.
2. För att undvika brand eller elektriska stötar, sänk inte ner maskinens sladd, kontakt eller bas i vatten eller annan vätska.
3. Var extra uppmärksam om espressomaskinen används i närheten av barn.
4. Koppla ut kontakten ur uttaget när

maskinen inte används och under rengöring. Låt maskinen svalna innan delar tas loss eller sätts fast och innan rengöringsarbete påbörjas.

5. Använd inte maskinen om kontakten eller sladden är skadade eller vid fel eller skador på apparaten. Låt närmaste serviceverkstad kontrollera eller reparera apparaten.
6. Användning av tillbehör som inte rekommenderas av tillverkaren kan ge upphov till skada på personer eller föremål.
7. Kontrollera att espressomaskinen är avstängd innan kontakten kopplas in i uttaget. För att stänga av den, kontrollera att motsvarande brytare (6) inte är intryckt (knapp i linje med ramen).
8. Var mycket observant vid användning av ånga.
9. När maskinen stängs av och vattnet i kokaren börjar svalna kan det hända att spaken (1) ställer sig i läget uppåt. Detta fenomen beror på det undertryck som uppstår inne i själva kokaren.
10. Om maskinen inte används regelbundet ska den inaktiveras. Ställ brytaren till läget (6) och koppla ur strömsladden från vägguttaget, utan att dra i den.

3. BESKRIVNING

3-1. BESKRIVNING AV PRODUKTEN

1. Hävarm
2. Säkerhetsventil – kondensbehållare
3. Lock till kokare
4. Vred till ångkran
5. Nivåglas
6. Startbrytare
7. Lampa
8. Galler och droppbricka
9. Kokare
10. Filterhållare

11. Bryggrupp
12. Ångrör
13. Manometer
14. Press
15. Mått för en kaffedos
16. Filter för 2 koppar
- 16a. Filter för 1 kopp - filter för kudrar
17. Cappuccino Automatic*
18. Stöd till Cappuccino Automatic*
19. Reglerstång för Cappuccino Automatic*
20. Silikonslang Cappuccino Automatic*
21. Lock under basen
22. Informationsplåt
23. Skydd till lock Aquila

*Tillbehör som inte medföljer modellen

4. ANVÄNDNING

4-1. ELEKTRISK ANSLUTNING

i Innan man går vidare till den elektriska anslutningen ska man försäkra sig om att nätspänningen motsvarar de specifikationer som anges på plåten som sitter under maskinens bas.

4-2. MONTERA KOMPONENTERNA

- Placera gallret och tråget (8) på den till syftet avsedda basen och kontrollera att skårorna är vända mot maskinstommen.
- Montera handtaget på hävarmen och skruva medurs riktning.

4-3. FÖRSTA BRUKTAGNINGEN

- Lossa locket (3) på kokaren genom att skruva i moturs riktning (Fig. G).
- Blanda en lösning bestående av vatten och två teskedar bikarbonat i en bringare, och vänta tills bikarbonatet har lösts upp helt i vattnet (Fig. H)(8); håll därefter lösningen i kokaren (Fig. I) tills den högsta nivån i nivåglaset har uppnåtts (Fig. L). Som ett alternativ till

bikarbonat kan man blanda en lösning bestående av vatten och vitvinsvinäger i en bringare, och hälla i denna blandning i kokaren tills den högsta nivån i nivåglaset har uppnåtts.

- Kontrollera att hävarmen (1) är i nedsänkt läge; dra den eventuellt hela vägen till ändläge (Fig. M)
 - Skruva locket (3) på kokaren i medurs riktning, och kontrollera att själva locket och vredet till ångkranen (4) är ordentligt stängda. (Fig. N)
 - Sätt fast filterhållaren (10) i gruppen (11) och blockera den på plats genom en rörelse från framsidan till vänster. (Fig. O)
 - Sätt in strömsladdens kontakt i ett vägguttag med lämplig spänning. (Fig. P)
 - För brytaren (6) till ON och vänta tills maskinen nått korrekt tryck (cirka 5 minuter) (Fig. Q).
 - Placera en behållare under filterhållaren (10) och för försiktigt upp hävarmen (1) så långt det går. Håll kvar i detta läge så att allt vatten i kokaren töms ut helt och hållet. (Fig. R)
 - Sänk hävarmen (1) (Fig. S).
 - Stäng därefter av maskinen (Fig. T) och koppla ur kontakten ur eluttaget (Fig. U), öppna ångvredet (4) i moturs riktning och vänta tills all ånga har strömmat ut från det till syftet avsedda röret (12) (Fig. V).
 - Fyll kokaren med rent vatten och skölj insidan för att avlägsna alla rester från lösningen genom att vända maskinen upp och ner. Strömförsörjningen ska vara bortkopplad (Fig. Z).
- #### 4-4. SKÖLJNING
- Efter att ha följt den procedur som anges i stycket 4-3, fortsatt med sköljningsproceduren.
 - Lossa locket (3) på kokaren genom att

- skruva i moturs riktning.
- Fyll kokaren med rent vatten upp till den maximala gränsen.
 - Kontrollera att hävarmen (1) är i nedsänkt läge.
 - Skruva locket (3) på kokaren i medurs riktning, och kontrollera att själva locket och vredet till ångkranen (4) är ordentligt stängda.
 - Sätt fast filterhållaren (10) i gruppen (11) och blockera den på plats genom en rörelse från höger till vänster.
 - Sätt i kontakten i ett vägguttag med lämplig spänning.
 - För brytaren (6) till ON och vänta tills maskinen nått korrekt tryck (cirka 5 minuter).
 - Stäng av maskinen och koppla ur kontakten ur vägguttaget.
 - Placera därefter en behållare under gruppen (11) och för försiktigt upp hävarmen (1) så långt det går. Håll kvar i detta läge så att minsta vattennivå i kokaren uppnås.
 - När kokaren har tömts, sänk hävarmen (1), placera en behållare under ångröret (12), vrid ångvredet (4) medurs, vänta tills all ånga har släppts ut och stäng ångvredet (4) igen.
 - Lossa locket (3) på kokaren genom att skruva i moturs riktning och fyll kokaren och upprepa sköljningen ytterligare två gånger.
 - Lossa locket (3) på kokaren.
 - Fyll kokaren med rent vatten upp till den maximala gränsen.
 - Kontrollera att hävarmen (1) är i nedsänkt läge.
 - Skruva locket (3) på kokaren i medurs riktning, och kontrollera att själva locket och vredet till ångkranen (4) är ordentligt stängda.
 - För brytaren (6) till ON och vänta tills maskinen nått korrekt tryck (cirka 5

minuter).

- Placera en behållare under ångröret (12), vrid vredet till ångkranen (4) i moturs riktning för att släppa ut ånga.
- Stäng vredet till ångkranen (4) genom att vrida i medurs riktning.
- Vänta tills vattnet återgår till normal temperatur och upprepa proceduren två gånger.

4–5. SÄTTA MASKINEN I DRIFT

- Fyll kokaren till maximal nivå (Mod. Europicolla och Stradivari har en kapacitet på 0.8 l, motsvarande 8 koppar espresso och modellerna Professional och Stradivari professional har en kapacitet på 1.6 liter, motsvarande 16 koppar espresso).



Mängden vatten får inte överskrida den övre delen av nivåglasets (5) och inte heller sjunka under den nedre synliga delen av detsamma.

MODELL STRADIVARI

- Tryck på brytaren (6). Lampan tänds för att signalera att maskinen är spänningsförande.
- Vänta tills lampan (7) tänds. Öppna därefter, långsamt och i moturs riktning, vredet till ångkranen (4) för att tömma ut det "falsa tryck" som beror på den luft som blivit kvar i kokaren. Stäng genom att vrida i medurs riktning. Lampan släcks, vänta tills den tänds på nytt.
- Nu är maskinen under tryck och redo att leverera kaffe och ånga.

MODELL EXPO/STRADIVARI PROFESSIONAL/MILANO

- Tryck på brytaren (6). Lampan tänds för att signalera att maskinen är spänningsförande.
- Vänta tills lampan (7) tänds. När

visaren på manometern (**13**) när det gröna området ska man långsamt vrida vredet på ångkranen (**4**) i moturs riktning för att tömma ut det "falska tryck" som beror på luft som blivit kvar i kokaren. Stäng i medurs riktning och vänta tills manometervisaren återställs till det gröna området och lampan (**7**) tänds.

- Nu är maskinen under tryck och redo att användas.

MODELL PROFESSIONAL

- Tryck på brytaren (**6**). Lampan tänds för att signalera att maskinen är spänningsförande.
- När visaren på manometern (**13**) når det gröna området ska man långsamt vrida vredet på ångkranen (**4**) i moturs riktning för att tömma ut det "falska tryck" som beror på luft som blivit kvar i kokaren. Stäng i medurs riktning och vänta tills manometervisaren återställs till det gröna området.
- Nu är maskinen under tryck och redo att användas.

MODELL EUROPICCOLA

- Tryck på brytaren (**6**). Lampan tänds för att signalera att maskinen är spänningsförande.
- Vänta tills lampan (**7**) slocknar. Öppna därefter, långsamt och i moturs riktning, vredet till ångkranen (**4**) för att tömma ut det "falska tryck" som beror på den luft som blivit kvar i kokaren. Stäng genom att vrida i medurs riktning. Lampan tänds, vänta tills den slocknat på nytt.
- Nu är maskinen under tryck och redo att användas.

- När lampan (**7**) därefter alternerar mellan tänt och släckt är detta en helt normal maskinfunktion som beror på att tryckvakten automatiskt reglerar trycket i kokaren.
 - Om maskinen skulle bli

utan vatten under tiden den är i funktion, kommer säkerhetstermostaten att utlösa och bryta den elektriska tillförsellen till maskinen. I sådant fall måste termostaten återställas (se Avsnitt 6-Orsaker till felfunktion och anomalier).

4-6. TILLAGA KAFFE

- Håll maskinen stilla med hjälp av greppet på hävarmen, sätt i filtret i filterhållaren (**10**). Välj mellan det lilla filtret (**16a**) för 1 kopp och det stora filtret (**16**) för 2 koppar. Sätt fast filterhållaren och vänta tills maskinen nått korrekt temperatur. Förbered under tiden koppar, kaffe, mjölk, etc.
- Efter uppvärmningen, ta loss filterhållaren (**10**) och fyll filtret (**16** eller **16a**) med kaffepulver. Använd det medföljande kaffemåttet (**15**). Beräkna ett mått per kaffekopp.
- Pressa kaffet med den till syftet avsedda pressen (**14**) och rengör filtrets kant från eventuella rester av kaffe (**Fig. A**).

i Filtret för 1 kopp (**16a**) ska användas vid användning av kuddar. När kudden har satts på plats i filtret, se noga till att filterpappret inte når ut över filterhållarens kant.

- Håll maskinen stilla med hjälp av greppet på hävarmen (**1**) och för in filterhållaren (**10**) på avsedd plats i gruppen (**11**). Blockera på plats genom en snabb rotation från höger till vänster.
- Placera koppen/kopparna under filterhållarens pipar.
- För hävarmen (**1**) uppåt (medan den vänstra handen håller tag om filterhållarens handtag, för att se till att maskinen står stilla) och håll kvar i detta läge några sekunder (**Fig. C**).

- Sänk den därefter hela vägen ner till stoppläge för att mata ut kaffet (**Fig. D**). Vi rekommenderar att manövern upprepas i enlighet med önskad mängd kaffe.
- När kaffet har tillagats, lämna kvar hävarmen (**1**) i det nedre läget (viloläge), så att det vatten som blivit kvar i kokaren inte rinner ut från gruppen (**11**), och stäng av maskinen.
- När man bryggt 3-4 koppar i rad bör man vänta någon minut så att bryggruppen hinner återgå till optimal temperatur och kaffet inte blir bränt.



Innan utmatning av en eller flera koppar kaffe, kontrollera att vattennivån i kokaren inte sjunker under miniminivån. Se 4.6



För att få en god kopp espresso är det viktigt att använda ett kaffe av god kvalitet, välrostat och korrekt malt.

- Espressomaskinen ska användas uteslutande med finmalda blandningar; om malningen är alltför grov blir kaffet tunt och ljus och utan crema, och om blandningen är alltför finmald blir kaffet mörkt och starkt, med lite crema.
- För att kaffet ska strömma ut i jämn takt måste trycket på hävarmen anpassas efter det motstånd som själva spaken erbjuder under utströmningen.
- Innan man brygger den första koppen ska hävarmen (**1**) lyftas helt för att mata ut vatten. På så sätt värms gruppen (**11**), filterhållaren och filtret.
- Att det droppar vatten från filterhållaren efter kaffebruggningen är normalt.
- Vänta några sekunder innan



filterhållaren tas bort, efter varje levererad kaffe. Vänta några sekunder för att säkerställa att det inte förekommer något resttryck mellan filter och munstycke.

- Efter kaffebruggningen ska filterhållaren (**10**) försiktigt lossas från gruppen (**11**), från vänster till höger med ett lätt tryck nedåt. Detta underlättar tömning av eventuellt resttryck och minskar risken för skållskador.

4-7. ÅTERSTÄLLA VATTENNIVÅN I KOKAREN

När vattnet i kokaren tagit slut, gör som följer för att fylla på:

- Ställ brytaren (**6**) till off innan locket (**3**) skruvas av.
- Öppna långsamt vredet till ångkranen (**4**) i moturs riktning och vänta tills all ånga i kokaren har strömmat ut från det till syftet avsedda röret (**12**).
- Ta bort filterhållaren (**10**) och för långsamt upp hävarmen (**1**) och lämna den i upplyft läge, så att ångan och vattnet i kokaren strömmar ut via gruppen.
- Vi rekommenderar att man använder en behållare för uppsamling av ånga och vatten. Var mycket observant under detta moment eftersom ångan och vattnet som strömmar ut är heta och kan orsaka skållskador.
- När det inte längre strömmar ut ånga eller vatten, skruva långsamt loss kokarens (**3**) lock. Fyll därefter på kokaren.
- Innan kokarens lock (**3**) skruvas på igen, ställ hävarmen (**1**) till viloläge och stäng vredet till ångkranen (**4**) genom att skruva i moturs riktning.



- Öppna aldrig locket till kokaren (**3**) medan maskinen är igång eller fortfarande är under tryck, för att

undvika risken för skållskador.

- Kontrollera alltid mängden vatten i kokaren via nivåglaslet (5). Om maskinen används utan vatten kan värmeelementet skadas.

4-8. MATA UT ÅNGA

- När du kontrollerat att det finns korrekt mängd vatten i kokaren och har utfört alla steg som förutsätts för att sätta maskinen under tryck, kontrollera att hävarmen (1) är ställd till viloläge (vänd nedåt) och håll kvar den i detta läge.

Innan du värmer någon dryck:

- placera en behållare under ångröret (12);
- vrid vredet på ångkranen (4) i moturs riktning för att avlägsna eventuell kondens som samlats inne i kokaren.
- Öppna därefter kranen ytterligare, så att önskad mängd ånga kan strömma ut (Fig. B);
- När momentet fullföljts, stäng ångkranens vred i medurs riktning.



- För att erhålla en stor mängd ånga ska vattennivån i kokaren vara ungefär mitt på nivåglaslet (5).
- För bästa möjliga prestanda rekommenderar vi att ångutmatningen begränsas till maximalt 2 minuter.



- Användaren är inte skyddad mot direkta ångstrålar. Var därför mycket observant under dessa moment.
- Ångan som strömmar ut håller en temperatur runt 100° C, och därför måste man vara mycket observant för att undvika risken för skållskada.

4-9. TILLAGA CAPPUCCINO MED ÅNGRÖRET

- Håll den mjölk som ska beredas i en hög och smal behållare som är fylld till hälften.
- Sänk ner ångröret (12) tills det rör vid behållarens botten och vrid långsamt vredet på ångkranen (4) i moturs riktning.
- För behållaren långsamt nerifrån och upp under några sekunder tills det byggt upp ett skum.
- För att få en cappuccino ska den varma och skummade mjölken tillsättas till det tillagade kaffet, i till syftet avsedd kopp.

4-10. BRYGGA CAPPUCCINO MED CAPPUCCINO AUTOMATIC (levereras som en sats, medföljer inte maskinerna)

INSTALLERA CAPPUCCINO AUTOMATIC

Om det traditionella ångröret (12) ska bytas ut mot Cappuccino Automatic (17) (tillval på modeller) ska detta göras innan maskinen startas.

De moment som ska utföras är som följer:

- Säkerställ att maskinen är avstängd och kall.
- Kontrollera att vredet (4) på ångkranen är stängt.
- Använd det medföljande verktyget (F) för att i medurs riktning dra åt insexnyckeln på kranen (Fig. E1) för att lossa ångmunstycket.
- Vrid ångröret (12) i medurs riktning till stoppläge, och dra ut det från dess plats genom att dra åt höger (Fig E2).
- För på Cappuccino Automatic på ångmunstycket (18) och tryck uppåt tills munstycket stöder mot kopplingen. Dra åt ringen i medurs riktning.
- Sätt anordningen med Cappuccino

Automatic (17) på plats genom att trycka den åt vänster (**Fig. F**). Vrid anordningen med Cappuccino Automatic (17) i moturs riktning hela vägen till stoppläge.

- Använd det medföljande verktyget (F) för att i moturs riktning lossa insexnyckeln (E) på kranen (**Fig. E3**) för att blockera cappuccino automatic.



Kontrollera att ställskruven (F) alltid är ställd till blockerat läge under funktion.

TILLAGA CAPPUCCINO

När maskinen satts under tryck enligt specifikationerna i kapitel 4.4, gör som följer:

- För ner slangen (20) (**B-Fig F**) i behållaren med mjölken som ställts bredvid maskinen.
- Placera koppen med det tidigare tillagade kaffet under pipen på Cappuccino Automatic och öppna vredet till ångkranen (4) genom att vrida i moturs riktning; nu strömmar det ut en varm mjölkblandning med ett rikt skum.
- För att stoppa utmatningen, stäng ångkranens vred (4) genom att vrida i medurs riktning.



- Mjölkskummet kan regleras med hjälp av stiftet (C) (**Fig. F**) på Cappuccino Automatic. Skruva i enlighet med önskad konsistens på creman.
 - Önskas en crema med större volym, för stiftet uppåt.
 - Cappuccino Automatic ska rengöras från rester av mjölk efter varje användning.

för montering.

4-11. TILLAGA ANDRA VARMA DRYCKER

Innan du värmer någon dryck:

- Placera en behållare under ångröret (12).
- Vrid vredet på ångkranen (4) i moturs riktning för att avlägsna eventuell kondens som samlats inne i kokaren.

TE. KAMOMILL

- Fyll en behållare med den mängd vatten som krävs för önskad mängd dryck.
- Sänk ner ångröret (12) i vätskan och vrid långsamt vredet på ångkranen (4) i moturs riktning.
- Öppna därefter vredet helt så att en stor mängd ånga kan strömma ut, vilket för vätskan till koktemperatur.
- Tillsätt nu påsen som innehåller den dryck som ska beredas.

CHOKLADDRYCK

- Håll innehållet i påsen med den fördoserade drycken i en behållare och tillsätt en kopp mjölk, lite åt gången och blanda väl.
- Sänk ner ångröret (12) tills det rör vid behållarens botten, vrid långsamt vredet på ångkranen (4) i moturs riktning och låt koka upp.
- Önskas en tjockare dryck, låt koka längre.



Ångan som strömmar ut håller en temperatur runt 100° C. Placera inte under några omständigheter händerna under ångröret och var mycket observant för att undvika risken för skållskada.

För att sätta tillbaka ångröret (12) på plats, följ de ovan beskrivna momenten

5. RENGÖRING OCH UNDERHÅLL



Innan något rengörings- eller underhållsarbete inleds ska strömsladden kopplas ut från vägguttaget. Dra inte i sladden.

5-1. RENGÖRA HÖLJET

Rengör maskinens utsida, droppbrickan (8) och dess hållare med hjälp av en fuktig trasa och torka därefter. Använd inte alkohol, lösningsmedel eller slipmedel för att förhindra skador på behandlade utsidor.

5-2. RENGÖRA FILTERHÅLLAREN

Rengör regelbundet filterhållaren (10), filtret (16) och det perforerade munstycket i bryggruppen (11) med varmt vatten och ett neutralt diskmedel för att undvika beläggningar och för att avlägsna eventuella kafferester.

5-3. RENGÖRA ÅNGRÖRET

För att undvika förändringar i smaken på de drycker som ska värmas och för att förhindra att hålen i änden på ångröret täpps igen ska själva ångröret rengöras noggrant efter varje användning med hjälp av en fuktig trasa.

5-4. RENGÖRA CAPPUCCINO AUTOMATIC

Cappuccino Automatic ska rengöras från rester av mjölk efter varje användning.

- Placera ett glas fyllt med vatten bredvid maskinen och sänk ner slangen (Fig. F element B).
- Fortsätt som vid normal beredning av en cappuccino och töm ut det smutsiga vattnet i en lämplig behållare.
- Följ anvisningarna i kap. 4.9 för att sätta tillbaka ångröret (12) på plats.
- Utöver rengöring direkt efter varje användning ska Cappuccino Automatic

då och då genomgå en grundligare rengöring.

- Lossa den gängade ringen (A) genom att vrida i moturs riktning tills ångmunstycket hakas loss (Fig. F).
- Ta bort locket (D), stiftet (C), röret (B) och diska allt noggrant under ljummet rinnande vatten för att avlägsna rester av mjölk eller klumpar som blivit hårda, och sätt tillbaka komponenterna i omvänd ordning.

6. ORSAKER TILL FELFUNKTION OCH ANOMALIER

PROBLEM	ORSAK	LÖSNING
Maskinen fungerar inte och brytarens lampa tänds inte.	<ol style="list-style-type: none">1. Ingen strömtiliförsel.2. Strömssladdens kontakt är inte korrekt ikopplad3. Strömssladden är skadad	<ol style="list-style-type: none">1. Återställ strömmen2. Sätt i strömssladdens kontakt korrekt i vägguttaget3. Kontakta en SERVICEVERKSTAD för byte Startbrytarens lampa är
tänd och vattnet blir inte varmt	<ol style="list-style-type: none">1. Säkerhetstermostaten måste återställas2. Värmeelementet har avbrutits eller bränts	<ol style="list-style-type: none">1. Ta bort locket under basen och tryck på den röda knappen för att återställa termostaten2. Kontakta ett SERVICECENTER
Det kommer inte ut något kaffe under utmatning	<ol style="list-style-type: none">1. Det saknas vatten i kokaren.2. Kaffet är för finmalet3. Det finns för mycket kaffe4. Kaffet har pressats för mycket 1. Häll i vatten i kokaren	<ol style="list-style-type: none">2. Byt ut mot en grövre malningsgrad3. Minska mängden kaffe i filtret4. Pressa kaffet mindre
Kaffet kommer ut för snabbt	<ol style="list-style-type: none">1. Kaffet är för grovmalet2. Det finns inte tillräckligt mycket kaffe3. Kaffet är inte tillräckligt pressat4. Kaffet är gammalt eller inte lämpligt	<ol style="list-style-type: none">1. Byt ut mot en mer finmald kaffeblandning2. Öka kaffedosen3. Pressa kaffet mer4. Byt ut kaffet
Kaffet kommer ut droppvis	<ol style="list-style-type: none">1. Kaffet är för finmalet2. Det finns för mycket kaffe3. Kaffet har pressats för mycket	<ol style="list-style-type: none">1. Byt ut mot en mer grovmald kaffeblandning2. Minska mängden kaffe3. Pressa kaffet mindre
Det läcker ut kaffe mellan kokare och filterhållare	<ol style="list-style-type: none">1. Filterhållaren sitter inte rätt2. För mycket kaffe i filtret3. Kanten på filtret har inte rengjorts4. Kokarens packning är utsliten	<ol style="list-style-type: none">1. Sätt fast på korrekt sätt2. Minska mängden kaffe3. Ta bort kafferester från kanten på filtret4. Kontakta ett SERVICECENTER

Det bildas ingen crema på kaffet

1. Den aktuella kaffeblandningen är inte lämplig för denna typ av maskin
2. Malningsgraden är olämplig
3. Det finns inte tillräckligt mycket kaffe

1. Byt ut kaffet
2. Justera kaffets malningsgrad
3. Öka dosen av kaffet

Kaffet är för kallt när det kommer ut

1. Maskinen har inte nått korrekt temperatur
2. Filterhållaren har inte värmts upp
3. Kalk på värmeelementet
4. Tryckvakten arbetar inte inom optimala värden

1. Följ anvisningarna i avsnitt 4,4
2. Filterhållaren ska värmas samtidigt som vattnet
3. Kör en avkalkning
4. Kontakta en SERVICE VERKSTAD

Kaffet är för varmt när det kommer ut

1. Tryckvakten arbetar inte inom optimala värden

1. Kontakta ett SERVICECENTER

Säkerhetsventilen väser och det strömmar ut ånga från ventilen eller kondensbehållaren

1. Fjädern som reglerar säkerhetsventilen är blockerad
2. Tryckvakten arbetar inte inom optimala värden

1. Kontakta ett SERVICECENTER
2. Kontakta en SERVICE VERKSTAD

Maskinen släpper inte ut ånga

1. Maskinen har inte nått korrekt tryck
2. Hålen i änden på ångröret är igensatta
3. Det saknas vatten i kokaren
4. Ångröret sitter inte rätt

1. Se anvisningar i avsnitt 4,4
2. Rengör hålen med hjälp av en nål
3. Häll i vatten i kokaren
4. Sätt ångröret på plats

Maskinen är bullrig (vibrationer)

1. Värmeelementets spiraler är för täta
2. Kalkbeläggningar på värmeelementet

1. Kontakta ett SERVICECENTER
2. Kör en avkalkning

Инструкции по использованию моделей

EUROPICCOLA/PROFESSIONAL/STRADIVARI STRADIVARI PROFESSIONAL/EXPO/MILANO

Уважаемый покупатель!

Благодарим вас за покупку изделия нашего производства, изготовленного с применением новейших технологий. Чтобы достичь наилучших рабочих характеристик и обеспечить длительную и надежную работу аппарата, строго соблюдайте простые действия по его правильной эксплуатации в соответствии с основными правилами безопасности, указанными в настоящем руководстве. При обнаружении неисправностей вы всегда можете обратиться в сеть сервисных центров, работники которых окажут вам необходимую помощь.

СИСТЕМА СИМВОЛОВ В ИНСТРУКЦИЯХ

В важных предупреждениях приводятся данные символы. Необходимо всегда соблюдать их.



Внимательно ознакомьтесь с руководством перед тем, как вводить аппарат в эксплуатацию.



Внимание! Особо важные и/или опасные операции.



Полезная для эксплуатации аппарата информация.



Рекомендации.



Операции, которые могут быть выполнены пользователем.



Работы, которые должны осуществляться исключительно квалифицированным специалистом.



ИНСТРУКЦИИ ПО УТИЛИЗАЦИИ В КОНЦЕ СРОКА СЛУЖБЫ

Электрические приборы не должны утилизироваться вместе с бытовыми отходами.

На приборы с данным символом распространяется действие европейской директивы 2012/19/UE. Все электрическое и электронное оборудование должно утилизироваться отдельно от бытовых отходов. Сдайте его в один из специальных центров, предусмотренных государством. Правильная утилизация отслужившего срок прибора позволит предотвратить ущерб окружающей среде и здоровью людей. Для получения более подробной информации по утилизации аппарата обращайтесь в отдел по утилизации городского управления или в магазин, в котором вы приобрели его.

ОГЛАВЛЕНИЕ

1. ВВЕДЕНИЕ	138
1-1. ВВЕДЕНИЕ	138
1-2. ПРИМЕНЕНИЕ МАШИНЫ	138
1-3. НАЗНАЧЕНИЕ МАШИНЫ	138
1-4. ИДЕНТИФИКАЦИОННАЯ ТАБЛИЧКА	138
2. МЕРЫ ПРЕДОСТОРОЖНОСТИ	139
2-1. МЕРЫ ПРЕДОСТОРОЖНОСТИ	139
2-2. ИСПОЛЬЗОВАНИЕ НЕ ПО НАЗНАЧЕНИЮ	141
2-3. ОСТАТОЧНЫЕ РИСКИ	141
2-4. ИНФОРМАЦИЯ ОБ ЭЛЕКТРИЧЕСКОМ КАБЕЛЕ	141
2-5. ВАЖНЫЕ МЕРЫ ПРЕДОСТОРОЖНОСТИ	141
3. ОПИСАНИЕ	142
3-1. ОПИСАНИЕ ИЗДЕЛИЯ	142
4. ИСПОЛЬЗОВАНИЕ	142
4-1. ЭЛЕКТРИЧЕСКОЕ ПОДКЛЮЧЕНИЕ	142
4-2. СБОРКА КОМПОНЕНТОВ	143
4-3. ПЕРВЫЙ ВВОД В ЭКСПЛУАТАЦИЮ	143
4-4. ПРОМЫВКА	143
4-5. ПОДАЧА КОФЕ	144
4-6. ЗАЛИВАНИЕ ВОДЫ В БОЙЛЕР ДО УРОВНЯ	145
4-7. ПОДАЧА ПАРА	147
4-8. ПРИГОТОВЛЕНИЕ КАПУЧИНО ПОСРЕДСТВОМ ТРУБКИ ПАРА	147
4-9. ПРИГОТОВЛЕНИЕ КАПУЧИНО ПОСРЕДСТВОМ АВТОКАПУЧИНАТОРА	148
4-10. ПРИГОТОВЛЕНИЕ ДРУГИХ ГОРЯЧИХ НАПИТКОВ	148
4-11. ПОДАЧА ГОРЯЧЕЙ ВОДЫ	149
5. ЧИСТКА И УХОД	149
5-1. ОЧИСТКА КОРПУСА	149
5-2. ОЧИСТКА ЧАШЕЧКИ ДЕРЖАТЕЛЯ ФИЛЬТРА	149
5-3. ОЧИСТКА ТРУБКИ ПАРА	150
5-4. ОЧИСТКА АВТОКАПУЧИНАТОРА	150
6. ПРИЧИНЫ НЕИСПРАВНОСТЕЙ ИЛИ СБОЕВ В РАБОТЕ	150

1. ВВЕДЕНИЕ

1-1. ВВЕДЕНИЕ

Настоящее руководство является неотъемлемой частью машины. Внимательно прочитайте его и бережно храните для будущих просмотров на протяжении всего срока службы машины.

В случае утери или повреждения руководства запросите новый экземпляр в уполномоченном СЕРВИСНОМ ЦЕНТРЕ.

В руководстве содержится информация о правильной эксплуатации, очистке и уходе за машиной, а также предоставляются указания относительно остаточных рисков и различных операций, которые должны выполняться с особым вниманием.

В руководстве отражен технологический уровень, существующий на момент его выпуска; производитель оставляет за собой право вносить все необходимые технические изменения в свою продукцию и обновлять руководства без обязательного пересмотра предыдущих версий.

LA PAVONI S.p.A. снимает с себя всякую ответственность за возможный ущерб, который может быть прямым или косвенным образом нанесен людям или имуществу по следующим причинам:

- несоблюдение всех предписаний действующих требований безопасности;
- неправильная установка;
- сбой в питании;
- неправильная эксплуатация или

использование машины не по назначению;

- эксплуатация с нарушением инструкций из настоящего руководства;
- серьезные недостатки в обслуживании;
- внесение изменений в машину или любые иные несанкционированные операции;
- использование неоригинальных или не предназначенных для данной модели запчастей;
- полное или частичное несоблюдение инструкций;
- исключительные события.

1-2. ПРИМЕНЕНИЕ МАШИНЫ

Данная машина предназначена для домашнего приготовления эспрессо из кофейного купажа, для забора и подачи пара, горячего молока.

Для правильной работы с машиной пользователь должен внимательно прочитать и понять инструкции, приведенные в данном руководстве.

1-3. НАЗНАЧЕНИЕ МАШИНЫ

Модели ЛЕВЕРНОГО типа могут использоваться для:

- приготовления напитков на основе кофе из молотых зерен;
- водяного пара для приготовления и нагрева напитков;

1-4. ИДЕНТИФИКАЦИОННАЯ ТАБЛИЧКА

На идентификационной табличке указаны технические данные, серийный номер и маркировка. Никогда не снимайте идентификационную табличку.

2. МЕРЫ ПРЕДОСТОРОЖНОСТИ



2-1. Меры по технике безопасности

Данный прибор предназначен исключительно для домашнего использования. Кроме того, прибор нельзя использовать:

- в рабочих кухнях для сотрудников в магазинах, в офисах и других рабочих помещениях;
- на фермах/в агротуристических отелях;
- в гостиницах, мотелях и жилых резиденциях гостями и клиентами;
- в структурах «B&B».

- Пользователь должен соблюдать требования безопасности, действующие в стране эксплуатации машины, а также правила, диктуемые здравым смыслом, и предписания из настоящего руководства.
- Для обеспечения правильной работы машины и сохранения ее характеристик во времени рекомендуется проверить наличие надлежащих условий окружающей среды (температура в помещении должна находиться в пределах от 5 до 35 °C), не эксплуатировать машину в местах, где используются струи воды, или снаружи, где она может подвергаться воздействию атмосферных факторов (солнце, дождь и т. д.).
- Вынув машину из упаковки, проверьте ее целостность и отсутствие повреждений.
- Сдайте компоненты упаковки в специализированные центры по утилизации. Ни в коем случае не оставляйте их без присмотра или в местах, куда имеют доступ дети, животные или неуполномоченные лица.

- Перед вводом машины в эксплуатацию проверьте, чтобы напряжение питания, указанное на идентификационной табличке на основании машины, соответствовало напряжению страны использования оборудования.
- Расположите машину в надежном и недоступном для детей месте, на прочном основании, вдали от источников тепла.
- Машину нельзя использовать внутри ниши.
- Перед тем как подсоединить и отсоединить машину, убедитесь в том, что выключатель находится в положении «выключено».
- Если машина не используется, выньте вилку из розетки, не дергая при этом за кабель питания, и лишь затем приступайте к очистке.
- Не используйте машину, если она работает неправильно или поврежден кабель питания либо вилка. Если кабель питания поврежден, обращайтесь в уполномоченный сервисный центр.
- **Не касайтесь горячих поверхностей (бойлера, группы, держателя фильтра, трубки пара) во избежание получения ожогов.**
- **После использования поверхности (бойлер, группа, держатель фильтра, трубка пара) остаются нагретыми из-за остаточного тепла. Не дотрагивайтесь до горячих поверхностей, чтобы предотвратить ожоги.**
- **Не снимайте держатель фильтра во время подачи кофе, чтобы предотвратить ожоги.**
- **Во избежание получения ожогов не открывайте крышку бойлера при работающей или**

находящейся под давлением машине. Сначала выключите машину, а затем медленно откройте ручку крана пара и дождитесь полного выхода пара из соответствующей трубки, после чего можно открыть крышку.

• Категорически запрещается подставлять руки под группу и трубку пара, поскольку подаваемые горячие жидкости или пар могут причинить ожоги.


- После подачи кофе не следует сразу убирать держатель фильтра: во избежание ожогов подождите несколько секунд, необходимых для стравливания возможного остаточного давления.
- Следите за тем, чтобы машина не работала без воды, так как это приведет к повреждению нагревательного элемента.
- Во избежание повреждений используйте только принадлежности или запчасти, утвержденные производителем.
- В случае поломки или неисправной работы машины отсоедините ее от электросети и не выполняйте никаких действий. Обратитесь в уполномоченный СЕРВИСНЫЙ ЦЕНТР для замены изношенных или поврежденных деталей.
- При осуществлении несанкционированного ремонта машины или использования неоригинальных запчастей **гарантийные условия отменяются** и производитель имеет право признать гарантию недействительной.
- Запрещается эксплуатировать машину снаружи.
- Чтобы предотвратить пожары, электрические удары и травмы, не

погружайте в воду машину, кабель питания или другие электрические компоненты.

- Перед любой очисткой и уходом отключите машину, установив выключатель в положение «выключено», и выньте вилку из розетки, не дергая за кабель питания.
- Машина для эспрессо предназначена исключительно для бытового использования. Любое обслуживание или ремонт, за исключением очистки и текущего ухода за аппаратом, должны выполняться работниками уполномоченного сервисного центра.
- Никогда не заполняйте бачок для воды теплой или горячей водой. Заливайте только холодную воду.
- Не погружайте машину в воду.
- Данным аксессуаром могут пользоваться дети от 8-ми лет, если они находятся под присмотром или были обучены правилам безопасного использования прибора и понимают связанные с этим риски.
- Очистку и уход могут выполнять дети от 8-ми лет, если они находятся под присмотром взрослых.
- Храните прибор и кабель в месте, недоступном для детей младше 8 лет.
- Не разрешайте детям играть с прибором.
- Прибором могут пользоваться люди с ограниченными физическими, сенсорными или умственными способностями, либо при отсутствии у них опыта или знаний, но только под контролем, либо если ответственный за их безопасность обучил их безопасной эксплуатации прибора, и они знают о связанных с

ним опасностях.


2-2. ИСПОЛЬЗОВАНИЕ НЕ ПО НАЗНАЧЕНИЮ

 Использование не по назначению приводит к утрате любой формы гарантии, при этом производитель освобождается от любой ответственности за причиненный людям ущерб и/или повреждение имущества.

Использованием не по назначению считается:

- любое применение, отличающееся от заявленного;
- выполнение любых операций, не предусмотренных настоящим руководством;
- любая эксплуатация после несанкционированного вскрытия компонентов или предохранительных устройств;
- эксплуатация машины снаружи.

2-3. ОСТАТОЧНЫЕ РИСКИ

 Невозможно защитить пользователя от прямой струи пара или горячей воды, поэтому при работе с аппаратом он, во избежание ожогов, должен соблюдать максимальную осторожность.


- Производитель снимает с себя любую ответственность за травмы людей или животных, а также за материальный ущерб вследствие работ, осуществленных на машине неквалифицированными или неуполномоченными лицами.

2-4. ИНФОРМАЦИЯ ОБ ЭЛЕКТРИЧЕСКОМ КАБЕЛЕ

Электрический кабель машины достаточно короткий, чтобы вы не споткнулись и предотвратить его перекручивание.

При необходимости можно использовать удлинители, соблюдая при этом особые меры предосторожности. При использовании удлинителя убедитесь в том, что:

- Сила тока, указанная на удлинителе, соответствует силе тока бытового электроприбора.
- Удлинитель оснащен трехштырьковым разъемом с заземлением (если кабель бытового электроприбора принадлежит к этому типу).
- Кабель не свисает со стола, чтобы избежать спотыкания.

 Основание крепится к машине посредством специального винта Torx для предотвращения несанкционированного доступа к электрическим компонентам. В связи с этим, если необходимо выполнить какие-либо работы или заменить кабель питания, обращайтесь в уполномоченный СЕРВИСНЫЙ ЦЕНТР.

2-5. ВАЖНЫЕ МЕРЫ ПРЕДОСТОРОЖНОСТИ

При использовании бытовых электроприборов рекомендуется соблюдать некоторые меры предосторожности, чтобы ограничить риск возникновения пожара, поражения электрическим током и/или получения травм.

1. Не дотрагивайтесь до горячих поверхностей.
2. Не погружайте кабель, вилки

или корпус машины в воду или другую жидкость, чтобы избежать пожаров или поражения электрическим током.

3. Будьте особенно осторожны при использовании эспрессо-машины в присутствии детей.
4. Если машина не используется или ее необходимо очистить, выньте вилку из розетки. Дождитесь, когда машина остынет, прежде чем устанавливать или демонтировать компоненты и выполнять очистку.
5. Не используйте машину в случае повреждения кабеля или вилки, отсутствия неисправностей или поломок. Обратитесь в ближайший сервисный центр для проверки или ремонта прибора.
6. Использование аксессуаров, не рекомендованных производителем, может привести к повреждению имущества или травмам людей.
7. Перед тем как вставить вилку в розетку, убедитесь в том, что эспрессо-машина выключена. Машина выключена, когда отжат соответствующий выключатель (6) (кнопка заподлицо с рамкой).
8. Будьте предельно внимательны при использовании пара.
9. Во время охлаждения воды в бойлере после выключения машины левер (1) может подняться. Это вызвано разрежением, которое создается внутри бойлера.
10. Если машина используется изредка, выключите ее, установив выключатель (6) в положение «выключено», и выньте кабель питания из розетки, не дергая его.

3. ОПИСАНИЕ

3-1. ОПИСАНИЕ ИЗДЕЛИЯ

1. Левер
2. Предохранительный клапан - дренажная кювета
3. Крышка бойлера
4. Ручка крана пара
5. Указатель уровня воды
6. Выключатель
7. Световой индикатор
8. Решетка и дренажный лоток
9. Бойлер
10. Держатель фильтра
11. Группа подачи
12. Трубка пара
13. Манометр
14. Темпер
15. Мерная ложка для одной порции кофе
16. Фильтр на 2 чашки
- 16а. Фильтр на 1 чашку - фильтр для чалд
17. Автокапучинатор*
18. Держатель автокапучинатора*
19. Шток регулировки автокапучинатора*
20. Силиконовая трубка автокапучинатора*
21. Заглушка основания
22. Табличка с данными
23. Верхняя крышка «Орел»

*Принадлежности, не входящие в комплектацию модели

4. ИСПОЛЬЗОВАНИЕ

4-1. ЭЛЕКТРИЧЕСКОЕ ПОДКЛЮЧЕНИЕ



Перед тем как приступить к электрическому подключению, убедитесь в том, что напряжение сети соответствует значению, указанному на идентификационной табличке под основанием машины.

4-2. СБОРКА КОМПОНЕНТОВ

- Расположите решетку и лоток **(8)** на специальном основании изделия, проверяя, чтобы закругленная часть была обращена к корпусу машины.
- Установите круглую ручку лeverа на лeverе и заверните ее по часовой стрелке.

4-3. ПЕРВЫЙ ВВОД В ЭКСПЛУАТАЦИЮ

- Отверните крышку **(3)** бойлера против часовой стрелки **(Рис. G)**.
- Подготовьте в отдельной емкости раствор воды с двумя чайными ложками соды и дождитесь полного растворения соды **(Рис. H) (8)**, после чего влейте раствор в бойлер **(Рис. I)** до максимального предела, который виден по стеклянному указателю уровня **(Рис. L)**. В качестве альтернативного варианта вместо соды добавьте в емкость с раствором воды столовую ложку белого уксуса и залейте раствор в бойлер до максимального предела, который виден по стеклянному указателю уровня.
- Убедитесь в том, что лever **(1)** опущен; при необходимости доведите его до упорного положения **(Рис. M)**.
- Заверните крышку **(3)** бойлера по часовой стрелке и убедитесь в том, что крышка и ручка крана пара **(4)** хорошо затянуты. **(Рис. N)**
- Вставьте держатель фильтра **(10)** в группу **(11)** и зафиксируйте его, перемещая с передней стороны влево. **(Рис. O)**
- Вставьте вилку кабеля питания в розетку с соответствующим значением напряжения. **(Рис. P)**
- Нажмите на выключатель **(6)**, чтобы перевести его в положение «включено», и дождитесь, когда

на машине установится давление (примерно 5 минут) **(Рис. Q)**.

- Расположите емкость под держателем фильтра **(10)** и медленно поднимите вверх лever **(1)**, чтобы он достиг упорного положения. Держите его в этом положении для полного слива содержащейся в бойлере воды. **(Рис. R)**
- Опустите лever **(1)** **(Рис. S)**.
- После этого выключите машину **(Рис. T)** и выньте вилку из розетки **(Рис. U)**, поверните ручку пара **(4)** против часовой стрелки для открытия и подождите, пока весь пар не выйдет из специальной трубки **(12)** **(Рис. V)**.
- Снова заполните бойлер чистой водой и промойте внутреннюю часть для удаления остатков раствора путем переворачивания машины, отключенной от электросети **(Рис. Z)**.

4-4. ПРОМЫВКА

- После выполнения процедуры, указанной в параграфе 4-3, перейдите к промывке.
- Отверните крышку **(3)** бойлера против часовой стрелки.
- Заполните бойлер свежей водой до максимального предела.
- Убедитесь в том, что лever **(1)** опущен.
- Заверните крышку **(3)** бойлера по часовой стрелке и убедитесь в том, что крышка и ручка крана пара **(4)** хорошо затянуты.
- Вставьте держатель фильтра **(10)** в группу **(11)** и зафиксируйте его движением справа налево.
- Вставьте вилку кабеля питания в розетку с соответствующим значением напряжения.

- Нажмите на выключатель **(6)**, чтобы перевести его в положение «включено», и дождитесь, когда на машине установится давление (примерно 5 минут).
- Выключите машину и выньте вилку из розетки.
- После этого, расположите емкость под группой **(11)** и медленно поднимите вверх леввер **(1)**, чтобы он достиг упорного положения. Держите его в этом положении до достижения минимального предела воды в бойлере.
- После опорожнения бойлера опустите леввер **(1)**, поставьте емкость под трубку пара **(12)**, поверните ручку пара **(4)** по часовой стрелке и подождите, пока не выйдет весь пар, после чего закройте ручку пара **(4)**.
- Отверните крышку **(3)** бойлера против часовой стрелки и снова заполните бойлер, а затем повторите процедуру промывки еще два раза.
- Отверните крышку **(3)** на бойлере.
- Заполните бойлер свежей водой до максимального предела.
- Убедитесь в том, что леввер **(1)** опущен.
- Заверните крышку **(3)** бойлера по часовой стрелке и убедитесь в том, что крышка и ручка крана пара **(4)** хорошо затянуты.
- Нажмите на выключатель **(6)**, чтобы перевести его в положение «включено», и дождитесь, когда машина наберет давление (примерно 5 минут).
- Поставьте емкость под трубку пара **(12)**, поверните ручку крана пара **(4)** против часовой стрелки и дайте пару выйти в течение двух минут.
- Закройте ручку крана пара **(4)** путем

вращения по часовой стрелке.

- Подождите, пока не установится температура воды, и повторите процедуру дважды.

4-5. ВВОД МАШИНЫ В ЭКСПЛУАТАЦИЮ

- Заполните бойлер до максимального уровня (Мод. Europicolla и Stradivari: объем машины 0,8 л, что соответствует 8 чашечкам эспрессо; мод. Professional и Stradivari professional: объем машины 1,6 л, что соответствует 16 чашечкам эспрессо).



Вода не должна заходить за верхнюю границу стеклянного указателя уровня **(5)** и опускаться ниже его видимой части снизу.

МОДЕЛЬ STRADIVARI

- Нажмите на выключатель **(6)**. Загорится внутренний световой индикатор, указывая, что машина находится под напряжением.
- Подождите включения светового индикатора **(7)**. Медленно, против часовой стрелки, откройте ручку крана пара **(4)**, чтобы сбросить «ложное» давление, образовавшееся из-за оставшегося в бойлере воздуха. Вновь закройте ручку по часовой стрелке. Световой индикатор выключится, дождитесь его включения.
- Теперь машина находится под давлением и готова к подаче кофе и пара.

МОДЕЛЬ EXPO/STRADIVARI PROFESSIONAL/MILANO

- Нажмите на выключатель **(6)**. Загорится внутренний световой индикатор, указывая, что машина находится под напряжением.

- Подождите включения светового индикатора (7). Когда стрелка манометра (13) дойдет до зеленой области, медленно, против часовой стрелки, поверните ручку крана пара (4) для открытия, чтобы сбросить «ложное» давление, образовавшееся из-за оставшегося в бойлере воздуха. Поверните ручку по часовой стрелке для закрытия и дождитесь возврата стрелки манометра в зеленую область и загорания светового индикатора (7).
- Теперь машина находится под давлением и готова к использованию.

МОДЕЛЬ PROFESSIONAL

- Нажмите на выключатель (6). Загорится внутренний световой индикатор, указывая, что машина находится под напряжением.
- Когда стрелка манометра (13) дойдет до зеленой области, медленно, против часовой стрелки, поверните ручку крана пара (4) для открытия, чтобы сбросить «ложное» давление, образовавшееся из-за оставшегося в бойлере воздуха. Поверните ручку по часовой стрелке для закрытия и дождитесь, когда стрелка манометра вернется в зеленую область.
- Теперь машина находится под давлением и готова к использованию.

МОДЕЛЬ EUROPICCOLA

- Нажмите на выключатель (6). Загорится внутренний световой индикатор, указывая, что машина находится под напряжением.
- Подождите выключение светового индикатора (7). Медленно, против часовой стрелки, откройте ручку крана пара (4), чтобы сбросить «ложное» давление, образовавшееся из-за оставшегося в бойлере воздуха. Вновь закройте ручку по часовой стрелке. Световой

индикатор загорится; дождитесь его выключения.


- Теперь машина находится под давлением и готова к использованию.




- Чередование положения «включено» и «выключено» светового индикатора (7) считается нормальным явлением и связано со срабатыванием реле давления, которое автоматически регулирует давление в бойлере.
- Если во время работы машина останется без воды, сработает предохранительный термостат, который остановит подачу тока на машину. В этом случае необходимо восстановить работу термостата (см. параграф 6 «Причины неисправностей или сбоев в работе»).

4–6. ПОДАЧА КОФЕ


- Удерживая неподвижной машину, взявшись за ручку левера, выберите маленький фильтр (16a) на одну чашечку либо большой фильтр (16) на две чашечки и вставьте его в держатель фильтра (10). Вставьте держатель фильтра и подождите, пока машина не достигнет правильной температуры. Между тем приготовьте чашки, кофе, молоко и т. д.
- После нагрева снимите держатель фильтра (10) и заполните фильтр (16 или 16a) молотым кофе, используя мерную ложку из комплекта (15). Помните, что одной мерной ложки хватает на одну чашечку кофе.
- Утрамбуйте кофе специальным темпером (14) и уберите остатки кофе с краев фильтра (Рис. А).


 Фильтр на 1 чашку (**16a**) подходит для использования чалд. Расположите чалду в фильтре таким образом, чтобы ее бумажная часть не выходила за край держателя фильтра.

- Удерживая машину в неподвижном положении при помощи левера (**1**), вставьте держатель фильтра (**10**) в специальное гнездо группы (**11**) и заблокируйте его, слегка повернув справа налево.
- Расположите чашку(-и) под носиком(-ами) держателя фильтра.
- Поднимите леввер(**1**) вверх (одновременно с этим левой рукой возьмитесь за ручку держателя фильтра, чтобы удерживать машину в неподвижном состоянии) и удерживайте его в этом положении в течение нескольких секунд (**Рис. С**).
- После этого опустите леввер до упора, чтобы подать кофе (**Рис. D**) Рекомендуется повторять этот маневр в зависимости от требуемого количества кофе.
- Сделав кофе, оставьте леввер (**1**) повернутым книзу (исходное положение), чтобы оставшаяся в бойлере вода не вытекла из группы (**11**). Выключите машину.
- После последовательного приготовления 3-4 чашечек кофе, рекомендуется подождать несколько минут, чтобы в группе подачи восстановилась оптимальная температура и кофе не было перегоревшим.

 Перед раздачей в случае последовательного приготовления нескольких порций кофе следите за тем, чтобы уровень воды в бойлере не опускался ниже

минимального уровня. См. 4.6.

-  Для получения отличного кофе эспрессо важно использовать хорошо обжаренный и правильно помолотый высококачественный кофе.
- Для эспрессо-машины необходимо использовать мелкопомолотый кофе. Если помол слишком грубый, кофе получится светлым и легким, без пенки, если слишком мелкий – темным, с резким вкусом и небольшой пенкой.
- Для равномерной раздачи кофе давление на леввер должно быть пропорционально сопротивлению, оказываемому леввером во время подачи.
- Перед приготовлением первого кофе рекомендуется полностью поднять леввер (**1**) для подачи воды. Это позволит прогреть группу (**11**), держатель фильтра и фильтр.
- Вода, капаящая с держателя фильтра после раздачи кофе, считается нормальным явлением.

-  Никогда не убирайте держатель фильтра сразу после приготовления кофе. Подождите несколько секунд, чтобы сбросилось остаточное давление между фильтром и дисперсионным экраном.
- После приготовления кофе необходимо медленно отсоединить держатель фильтра (**10**) от группы (**11**), действуя в направлении слева направо и слегка нажимая вниз, чтобы стравить остаточное давление и предотвратить

ожоги.

нет воды, это может привести к перегоранию ТЭНа.

4-7. ЗАЛИВАНИЕ ВОДЫ В БОЙЛЕР ДО УРОВНЯ

После того как вода закончилась в бойлере, необходимо ее снова залить в него. Для этого выполните следующее:

- Сначала отверните крышку (3) и установите выключатель (6) в положение выключенной машины.
- Медленно, против часовой стрелки, поворачивайте кран пара (4) для его открытия до тех пор, пока из специальной трубки (12) не выйдет наружу весь пар, содержащийся в бойлере.
- Отсоедините держатель фильтра (10), медленно поднимите левый рычаг (1) и оставьте его в этом положении, чтобы пар и вода, содержащиеся в бойлере, вышли из группы.
- Рекомендуется подставить емкость для сбора пара и воды. Будьте осторожны, так как пар и вода горячие и могут вызвать ожоги.
- Как только пар и вода закончатся, медленно отверните крышку (3) бойлера. После этого заполните бойлер водой.
- Перед закручиванием крышки (3) бойлера переведите левый рычаг (1) в исходное положение и закройте ручку крана пара (4), заворачивая его по часовой стрелке.



- Для предотвращения ожогов никогда не открывайте крышку (3) бойлера, если машина работает или находится под давлением.
 - Всегда проверяйте количество воды в бойлере, используя стеклянный указатель уровня (5). Если машина работает и в бойлере

4-8. ПОДАЧА ПАРА

- Проверив наличие достаточного количества воды в бойлере и выполнив все операции для создания давления на машине, проконтролируйте, чтобы рычаг (1) был в исходном положении (обращен вниз), и оставьте его в этом положении.

Перед разогреванием любого напитка:

- Подставьте под трубку пара (12) емкость.
- Поверните ручку крана пара (4) против часовой стрелки для удаления возможного конденсата из бойлера, который может скопиться внутри него.
- После этого еще сильнее откройте кран, чтобы дать выйти наружу необходимому количеству пара (Рис. В).
- Затем закройте ручку крана пара, поворачивая ручку по часовой стрелке.



- Для получения обильного количества пара вода в бойлере должна доходить примерно до середины указателя уровня воды (5).
 - Для достижения оптимальных результатов рекомендуется подавать пар в течение максимум 2 минут.



- Оператор не защищен от прямой струи пара, поэтому необходимо быть максимально внимательными при выполнении операций.
 - Пар выходит при температуре около 100 °С. Будьте

очень осторожны, чтобы предотвратить возможные ожоги.

4-9. ПРИГОТОВЛЕНИЕ КАПУЧИНО ПОСРЕДСТВОМ ТРУБКИ ПАРА

- Наполовину наполните молоком высокую и узкую емкость.
- Погрузите трубку пара (12) в емкость таким образом, чтобы она достигла дна. Медленно, против часовой стрелки, поверните ручку крана пара (4).
- Не спеша, в течение нескольких секунд, двигайте емкость снизу вверх для получения необходимого эффекта взбитого молока.
- Чтобы получить капучино, добавьте в кофе, приготовленный в соответствующей чашке, теплое взбитое молоко.

4-10. ПРИГОТОВЛЕНИЕ КАПУЧИНО АВТОКАПУЧИНАТОРОМ (поставляется в качестве комплекта, не входит в поставку машины) УСТАНОВКА АВТОКАПУЧИНАТОРА

Перед включением машины замените традиционную трубку пара (12) на автокапучинатор (17, доп. вариант на моделях).

Для этого выполните следующие действия:

- Проверьте, чтобы машина была выключенной и вода не нагрета.
- - Убедитесь в том, что ручка (4) крана пара закрыта.
- Посредством инструмента (F) из комплекта машины заверните по часовой стрелке винт с внутренним шестигранником, расположенный на корпусе крана (Рис. E1), чтобы разблокировать трубку пара.
- Поверните трубку пара (12) по часовой стрелке до упорного положения, а затем выньте ее из

гнезда, потянув вправо (Рис. E2).

- Установите автокапучинатор на трубку пара (18), нажимая вверх до тех пор, пока трубка не упрется в фитинг, после чего затяните зажимное кольцо по часовой стрелке.
- Установите в соответствующее гнездо устройство с автокапучинатором (17), надавливая влево (Рис. F). Поверните устройство с автокапучинатором (17) против часовой стрелки до упорного положения.
- Посредством инструмента (F) из комплекта машины отверните против часовой стрелки винт с внутренним шестигранником (E), расположенный на корпусе крана (Рис. E3), чтобы разблокировать автокапучинатор.



Проверьте, чтобы во время работы винт без шляпки (F) всегда находился в заблокированном положении.

ПРИГОТОВЛЕНИЕ КАПУЧИНО

После создания давления в машине, как указано в главе 4.4, выполните следующие действия:

- Вставьте всасывающую трубку (20) (В-Рис. F) в емкость с молоком, расположенную сбоку машины.
- Подставьте чашечку с ранее приготовленным кофе под носик автокапучинатора и откройте ручку крана пара (4), повернув ее против часовой стрелки, для подачи густого, теплого и вспененного молока.
- Чтобы остановить подачу, закройте ручку крана пара (4), поворачивая ручку по часовой стрелке.



• Можно отрегулировать молочную пенку при

помощи втулки (С) (Рис. F) автокапучинатора, чтобы получить требуемую консистенцию кремообразной пенки.

- Для получения более объемной пенки переместите втулку вверх.
- После каждой раздачи необходимо очищать автокапучинатор от остатков молока.

Чтобы вернуть на место трубку пара (12), выполните ранее описанные действия для монтажа автокапучинатора.

4-11. ПРИГОТОВЛЕНИЕ ДРУГИХ ГОРЯЧИХ НАПИТКОВ

Перед разогреванием любого напитка:

- Подставьте под трубку пара (12) емкость.
- Поверните ручку крана пара (4) против часовой стрелки для удаления возможного конденсата из бойлера, который может скопиться внутри него.

ЧАЙ, РОМАШКОВЫЙ ЧАЙ

- Налейте в емкость достаточное количество воды для получения необходимой порции напитка.
- Погрузите трубку пара (12) в жидкость и медленно, против часовой стрелки, поверните ручку крана пара (4).
- Затем, не спеша, полностью отверните ручку крана, чтобы дать выйти большому количеству пара для доведения жидкости до кипения.
- Добавьте в полученный кипяток пакетик чая.

ГОРЯЧИЙ ШОКОЛАД

- Высыпьте в емкость содержимое пакетика дозированного напитка и постепенно влейте чашку молока, тщательно размешивая.
- Погрузите трубку пара (12) в емкость таким образом, чтобы она достала до дна. Медленно поверните против часовой стрелки ручку крана пара (4), чтобы довести жидкость до кипения.
- Для более густой консистенции продлите кипение.



Пар выходит при температуре около 100 °С. Ни в коем случае не подставляйте руки под трубку пара и будьте очень осторожны, чтобы предотвратить возможные ожоги.

5. ЧИСТКА И УХОД



Прежде чем приступить к очистке и обслуживанию, выньте кабель питания из розетки, не дергая его.

5-1. ОЧИСТКА КОРПУСА

Протрите влажной салфеткой и насухо вытрите внешнюю часть машины, дренажный лоток (8) и гнездо, в котором он расположен. Чтобы предотвратить повреждение обработанных наружных поверхностей, не используйте спирт, растворители, абразивные вещества и моющие средства.

5-2. ОЧИСТКА ЧАШЕЧКИ ДЕРЖАТЕЛЯ ФИЛЬТРА

Регулярно очищайте держатель фильтра (10), фильтр (16) и дисперсионный экран группы (11) теплой водой и нейтральным моющим средством, чтобы избежать образование накипи и удалить

возможные кофейные отложения.

5-3. ОЧИСТКА ТРУБКИ ПАРА

Чтобы предотвратить ухудшение вкуса нагреваемых напитков или забивание отверстий насадки трубки пара, после каждого использования тщательно очищайте трубку пара влажной салфеткой.

5-4. ОЧИСТКА АВТОКАПУЧИНАТОРА

После каждой раздачи необходимо очищать автокапучинатор от остатков молока.

- Поставьте сбоку машины полный стакан воды и опустите в него всасывающую трубку (**Рис. F**, элемент **B**).
- Выполните те же действия, что и для приготовления капучино, дав грязной воде стечь в

соответствующую емкость.

- Для правильного расположения трубки пара (**12**) следуйте инструкциям из главы 4.9.
- Помимо незамедлительной очистки после каждого использования, время от времени более глубоко очищайте автокапучинатор:
- Отверните зажимное кольцо с резьбой (**A**) против часовой стрелки настолько, чтобы отцепилась трубка пара (**Рис. F**).
- Снимите крышку (**D**), втулку (**C**), трубку (**B**) и тщательно промойте их под теплой проточной водой, чтобы удалить остатки молока или затвердевшие комки. После этого установите компоненты на свои места, выполняя действия в обратном порядке.

6. ПРИЧИНЫ НЕИСПРАВНОСТЕЙ ИЛИ СБОЕВ В РАБОТЕ

НЕИСПРАВНОСТЬ	ПРИЧИНА	СПОСОБ УСТРАНЕНИЯ
Машина не работает, и индикатор выключателя не загорается	<ol style="list-style-type: none">1. Отсутствие тока2. Неправильно вставлена вилка кабеля питания3. Поврежден кабель питания	<ol style="list-style-type: none">1. Возобновите подачу тока.2. Правильно вставьте вилку кабеля питания в розетку.3. Обратитесь в СЕРВИСНЫЙ ЦЕНТР для замены.
Индикатор выключателя горит, но вода не нагревается	<ol style="list-style-type: none">1. Необходимо переустановить предохранительный термостат2. Разомкнута электрическая цепь ТЭНа, или он перегорел	<ol style="list-style-type: none">1. Снимите крышку с основания и нажмите на красную кнопку для переустановки термостата.2. Обратитесь в СЕРВИСНЫЙ ЦЕНТР.

Во время раздачи не выходит кофе

1. Нет воды в бойлере
2. Кофе слишком мелкого помола
3. Чрезмерное количество кофе
4. Кофе слишком сильно спрессован

1. Залейте в бойлер воду.
2. Замените на кофе более крупного помола.
3. Уменьшите количество кофе в фильтре.
4. Уменьшите степень трамбовки кофе.

Кофе выходит слишком быстро

1. Кофе слишком крупного помола
2. Недостаточное количество кофе
3. Кофе недостаточно спрессован
4. Старый или неподходящий кофе

1. Отрегулируйте более мелкий помол.
2. Увеличьте дозу кофе.
3. Увеличьте степень трамбовки кофе.
4. Замените кофе.

Кофе подается каплями

1. Кофе слишком мелкого помола
2. Чрезмерное количество кофе
3. Кофе слишком сильно спрессован

1. Отрегулируйте более крупный помол.
2. Уменьшите количество кофе.
3. Уменьшите степень трамбовки кофе.

Кофе выходит из участка между группой бойлера и держателем фильтра

1. Держатель фильтра вставлен неправильно
2. Слишком много кофе в фильтре
3. Край фильтра грязный
4. Изношена прокладка группы бойлера

1. Вставьте правильно.
2. Уменьшите количество кофе.
3. Очистите край фильтра от остатков кофе.
4. Обратитесь в СЕРВИСНЫЙ ЦЕНТР.

На кофе не образуется пенка

1. Купаж кофе не подходит к типу машины
2. Неправильный помол
3. Недостаточное количество кофе

1. Замените кофе.
2. Отрегулируйте помол кофе.
3. Увеличьте дозу кофе.

Кофе выходит слишком холодным

1. Неправильная температура машины
2. Не был предварительно нагрет держатель фильтра
3. Накипь на ТЭНе
4. Реле давления не работает в оптимальном диапазоне

1. Следуйте указаниям из параграфа 4.4.
2. Держатель фильтра должен нагреваться одновременно с водой.
3. Выполните процедуру удаления накипи.
4. Обратитесь в СЕРВИСНЫЙ ЦЕНТР.

Кофе выходит слишком горячим

1. Реле давления не работает в оптимальном диапазоне

1. Обратитесь в СЕРВИСНЫЙ ЦЕНТР.

Предохранительный клапан свистит, и из клапана или дренажной кюветы выходит пар

1. Заблокирована пружина регулировки предохранительного клапана
2. Реле давления не работает в оптимальном диапазоне

1. Обратитесь в СЕРВИСНЫЙ ЦЕНТР.
2. Обратитесь в СЕРВИСНЫЙ ЦЕНТР.

Машина не подает пар

1. В машине нет давления
2. Засорены отверстия насадки трубки пара
3. Нет воды в бойлере
4. Трубка пара вставлена неправильно

1. Смотрите указания из параграфа 4.4.
2. Прочистите отверстия иглой.
3. Залейте в бойлер воду.
4. Установите на место трубку пара.

Шумная работа машины (вибрации)

1. Витки нагревателя расположены слишком близко друг к другу
2. Накипь на ТЭНе

1. Обратитесь в СЕРВИСНЫЙ ЦЕНТР.
2. Выполните процедуру удаления накипи.

EUROPICCOLA / PROFESSIONAL / STRADIVARI STRADIVARI PROFESSIONAL / EXPO / MILANO

Kære kunde,

Tak for at have købt et af vores produkter, som er fremstillet i overensstemmelse med den seneste teknologiske udvikling. Ved nøje at følge de enkle handlinger, der vedrører korrekt anvendelse af vores produkt, i overensstemmelse med de væsentlige sikkerhedskrav, der er angivet i denne manual, vil du opnå maksimal ydelse og opleve dette produkts bemærkelsesværdige pålidelighed gennem årene. Hvis du oplever uregelmæssigheder i funktionen, kan du altid regne med det tilgængelige netværk af servicecentre.

SYMBOLER ANVENDT I VEJLEDNINGEN

Vigtige advarsler er angivet med følgende symboler. Det er yderst vigtigt at overholde disse advarsler.



Læs brugsanvisningen omhyggeligt før ibrugtagning.



Advarsel! Særligt vigtige og/eller farlige operationer.



Oplysninger (nyttige til brug af maskinen).



Forslag.



Indgreb, der kan udføres af brugeren.



Indgreb, der udelukkende må udføres af en kvalificeret tekniker.

DA



VEJLEDNING TIL BORTSKAFFELSE

Elektriske apparater må ikke bortskaffes med almindeligt husholdningsaffald. Apparatet, med dette symbol er underlagt det europæiske direktiv 2012/19/EU. Alle kasserede elektriske og elektroniske apparater skal bortskaffes separat fra husholdningsaffald ved at levere dem til myndighedernes specielle centre. Ved korrekt bortskaffelse af det kasserede apparat undgår man miljøskader og risici for menneskers sundhed. For yderligere oplysninger om bortskaffelse af det kasserede apparat bør man kontakte den kommunale myndighed, bortskaffelseskontoret eller butikken, hvor apparatet blev købt.

INDHOLDSFORTEGNELSE

1. INTRODUKTION TIL MANUALEN	156
1-1. INTRODUKTION	156
1-2. MASKINENS FUNKTION	156
1-3. TILSIGTET ANVENDELSE AF MASKINEN	156
1-4. IDENTIFIKATIONSSKILT	156
2. BEMÆRKNINGER	156
2-1. SIKKERHEDSANVISNINGER	156
2-2. UTILSIGTET BRUG	158
2-3. RESTERENDE RISICI	158
2-4. INSTRUKTIONER TIL ELKABEL	158
2-5. VIGTIGE FORHOLDSREGLER	159
3. BESKRIVELSE	159
3-1. BESKRIVELSE AF PRODUKTET	159
4. BRUG	160
4-1. ELEKTRISK TILSLUTNING	160
4-2. MONTERING AF KOMPONENTER	160
4-3. FØRSTE IBRUGTAGNING	160
4-4. SKYLNING	160
4-5. START MASKINEN	161
4-6. UDLEDNING AF KAFFE	162
4-7. FYLD VAND I KEDLEN	163
4-8. DAMPUDLEDNING	163
4-9. TILBEREDNING AF CAPPUCCINO MED DAMPRØR	164
4-10. TILBEREDNING AF CAPPUCCINO MED CAPPUCCINO AUTOMATIC	164
4-11. TILBEREDNING AF ANDRE VARME DRIKKE	165
5. RENGØRING OG VEDLIGEHOLDELSE	165
5-1. RENGØRING AF DEN UDVENDIGE STRUKTUR	165
5-2. RENGØRING AF FILTERHOLDERSKÅLEN	165
5-3. RENGØRING AF DAMPRØR	165
5-4. RENGØRING AF CAPPUCCINO AUTOMATIC	166
6. ÅRSAGER TIL FUNKTIONSFEJL OG ANOMALIER	166

1. INTRODUKTION TIL MANUALEN

1-1. INTRODUKTION

Denne brugsanvisning er en integreret del af maskinen, den skal læses omhyggeligt og altid være tilgængelig til læsning; den skal opbevares i hele maskinens levetid.

I tilfælde af tab eller forringelse kan man anmode om en ny manual fra et autoriseret SERVICECENTER.

Manualen indeholder oplysninger om korrekt brug af maskinen, rengøring og vedligeholdelse og giver vigtige indikationer til udførelse af indgreb, der skal udføres med særlig opmærksomhed og om eventuelle resterende risici.

Manualen afspejler den teknologiske udvikling på skrivetidspunktet; producenten forbeholder sig retten til at foretage alle nødvendige tekniske ændringer på produkterne og til at opdatere manualerne uden forpligtelse til også at gennemgå tidligere versioner.

LA PAVONI S.p.A. frasiger sig ethvert ansvar for enhver skade, der direkte eller indirekte kan påføres mennesker eller ting som konsekvens af:

- manglende overholdelse af alle bestemmelserne i de nuværende sikkerhedsstandarder;
- forkert installation;
- strømforsyningsfejl;
- utilsigtet eller forkert brug af maskinen;
- brug, der ikke er i overensstemmelse med specifikationerne i denne manual;
- alvorlige mangler i vedligeholdelse;
- ændringer på maskinen eller enhver uautoriseret indgræben;

- brug af uoriginale eller ikke-specifikke reservedele til modellen;
- manglende eller delvis overholdelse af instruktionerne;
- ekstraordinære hændelser.

1-2. MASKINENS FUNKTION

Denne maskine er velegnet til tilberedning i private husholdninger af espressokaffe med en kaffeblanding, til udledning og levering af damp og varm mælk.

Brugeren skal omhyggeligt have læst og forstået instruktionerne i manualen for at få maskinen til at fungere korrekt.

1-3. TILSIGTET ANVENDELSE AF MASKINEN

HÅNDTAG-modeller er i stand til at udlede:

- drikkevarer på basis af maledede kaffebønner
- vanddamp til tilberedning og opvarmning af drikkevarer

1-4. IDENTIFIKATIONSSKILT

Identifikationsskiltet bærer tekniske data, serienummeret og mærkningen. Identifikationsskiltet må aldrig fjernes.

2. ADVARSLER



2-1. SIKKERHEDSANVISNINGER

Dette apparat er udelukkende beregnet til husholdningsbrug. Desuden må det ikke anvendes:

- i personalekøkkener i forretninger, kontorer og andre arbejdsmiljøer;
 - i bondegårdsferieboliger og lign.;
 - af kunder på hoteller, moteller og beboelsesområder;
 - i bed & breakfast.
- Brugeren skal overholde de gældende sikkerhedsstandarder i det land, hvor maskinen bruges, samt bruge


sin sunde fornuft og overholde forskrifterne i denne manual.

- For at garantere, at maskinen fungerer korrekt og bevare dens egenskaber over tid, anbefales det at kontrollere for rigtige miljøforhold, (omgivelsestemperaturen skal være mellem 5 og 35 C), og undgå at bruge maskinen på steder, hvor der bruges vandstråler eller udendørs, hvor den udsættes for vejrliget (sol, regn osv.).
- Når maskinen er pakket ud af emballagen, skal man sikre sig, at den er intakt og ikke er blevet beskadiget.
- Emballagen skal leveres til de relevante bortskaffelsescentre og må under ingen omstændigheder efterlades uden opsyn eller inden for børns, dyrs eller uautoriserede personers rækkevidde.
- Før man starter maskinen, skal man kontrollere, at strømforsyningsspændingen, der er angivet på typeskiltet placeret under maskinens bund, er den, der bruges i landet.
- Placer maskinen et sikkert sted, på et solidt underlag, væk fra varmekilder og uden for børns rækkevidde.
- Maskinen må ikke bruges i en niche.
- Før man tilslutter og frakobler maskinen, skal man sørge for, at tænd-/slukkontakten er i slukket position.
- Tag stikket ud af stikkontakten når maskinen ikke er i brug og før rengøring, uden at trække i netledningen.
- Brug ikke maskinen, hvis den ikke fungerer korrekt, eller hvis netledningen eller stikket er beskadiget; hvis strømkablet er beskadiget skal du kontakte det autoriserede servicecenter.
- **Rør ikke ved de varme overflader (kedel, enhed, filterholder, dampdyse) for at undgå forbrændinger.**
- **Overfladerne (kedel, enhed, filterholder, dampdyse) forbliver meget varme efter brug på grund af restvarme. Rør ikke ved de varme overflader for at undgå forbrændinger.**
- **Fjern ikke filterholderen, mens du brygger kaffe, for at undgå forbrændinger.**
- **Åbn ikke dækslet til kedlen, når maskinen kører eller stadig er under tryk, for at undgå mulige forbrændinger; man skal først slukke for maskinen, derefter langsomt åbne håndhjulet til damphanen og vente på, at al dampen slipper ud af det relevante rør og derefter skruer dækslet af.**
- **Placer aldrig hænderne under enheden og dampdysen, da væskerne eller den udledede damp er overophedet og kan forårsage forbrændinger.**
- Efter kaffebrygning må man ikke straks fjerne filterholderen, vent et par sekunder for at gøre det lettere at fjerne resterende tryk og undgå mulige forbrændinger.
- Betjen ikke maskinen uden vand, det ville beskadige varmelegemet.
- Brug kun tilbehør eller reservedele, der er godkendt af producenten for at undgå skader.
- I tilfælde af fejl, eller hvis maskinen fungerer forkert, skal man koble den fra strømforsyningen, undgå manipulation og kontakte det autoriserede SERVICECENTER for at udskifte eventuelle slidte eller beskadigede dele.
- **Garantien bortfalder**, hvis der udføres uautoriserede reparationer på maskinen, eller hvis der ikke bruges originale reservedele, og derfor

forbeholder producenten sig retten til ikke længere at anerkende dens gyldighed.

- Brug ikke maskinen udendørs.
- For at undgå brand, elektrisk stød og personskade må man ikke nedsænke maskinen, netledningen eller andre elektriske komponenter i vand.
- Før rengøring og vedligeholdelse skal man slukke for maskinen ved at dreje tænd-/slukkontakten til slukket position og tage stikket ud af stikkontakten uden at trække i netledningen.
- Espressomaskinen er kun designet til husholdningsbrug. Alle service- eller reparationsarbejder, undtagen rengøring og normal vedligeholdelse, skal udføres af et autoriseret servicecenter.
- Brug aldrig lunkent eller varmt vand til at fylde vandbeholderen. Brug kun koldt vand.
- Maskinen må ikke dyppes i vand.
- Brugen af dette apparat er tilladt for børn fra 8 år, hvis de er overvåget eller instrueret i sikker brug af apparatet, og hvis de forstår de involverede risici.
- Rengøring og vedligeholdelse kan udføres af børn fra 8 år, hvis de er overvåget.
- Hold apparatet og det ledning uden for børns rækkevidde, som ikke er fyldt 8 år.
- Børn må ikke lege med apparatet.
- Apparatet må anvendes af personer med nedsatte fysiske, sensoriske eller mentale evner, eller med manglende erfaring og viden, hvis de er under opsyn eller instrueret i sikker brug af apparatet af en person, der har ansvaret for deres sikkerhed, og hvis de er opmærksomme på farerne, som er forbundet hermed.


2-2. UTILSIGTET BRUG

 Enhver form for garanti bortfalder i tilfælde af utilsigtet brug og producenten frasiger sig ethvert ansvar for skader på mennesker og/eller ting.

Følgende betragtes som utilsigtet brug:

- enhver anden brug end den tilsigtede;
- ethvert indgreb på maskinen, der ikke er i henhold til indikationerne i denne manual;
- enhver anvendelse efter manipulation med komponenter eller sikkerhedsanordninger;
- brug ikke maskinen udendørs.

2-3. RESTERENDE RISICI

 Brugeren kan ikke beskyttes mod direkte dampstråle eller varmt vand, derfor skal man under brug være ekstremt forsigtighed for at undgå skoldninger eller forbrændinger.

- Producenten fraskriver sig ethvert ansvar for skader på ting, mennesker eller dyr forårsaget af enhver indgriben på maskinen af ukvalificerede eller uautoriserede personer.

2-4. INSTRUKTIONER TIL ELKABEL

Der leveres en kort nok strømledning til at forhindre, at den danner løkker eller, at man falder over den.

Der kan, med stor forsigtighed, bruges forlængerledninger. Hvis der bruges en forlængerledning, skal man kontrollere, at:

- Strømstyrken angivet på forlængerledningen mindst er lig med strømstyrken på apparatet;
- Den er udstyret med et tre-polet jordforbundet stik (hvis apparatets kabel er af denne type);

- Ledningen ikke hænger ned fra bordet for at undgå at snuble over den.



Bunden er fastgjort til maskinen ved hjælp af en særlig Torx-skrue for at undgå manipulation med de elektriske dele; Kontakt derfor et autoriseret SERVICECENTER for enhver form for indgrib og for udskiftning af strømkablet.

2-5. VIGTIGE FORHOLDSREGLER

Når man bruger husholdningsapparater, tilrådes det at tage visse forholdsregler for at begrænse risikoen for brand, elektrisk stød og/eller ulykker.

1. Rør ikke ved de varme overflader.
2. Sænk ikke kabel, stik eller maskine ned i vand eller anden væske for at undgå brand eller elektrisk stød.
3. Vær særlig opmærksom, når du bruger espressomaskinen ved tilstedeværelse af børn.
4. Tag stikket ud af stikkontakten, hvis maskinen ikke bruges eller under rengøring. Lad den afkøle, inden der indsættes eller fjernes dele, og inden den rengøres.
5. Brug ikke maskinen med et beskadiget kabel eller stik eller i tilfælde af fejl og brud. Få apparatet kontrolleret eller repareret på det nærmeste servicecenter.
6. Brug af tilbehør, som ikke er anbefalet af producenten, kan forårsage skade på mennesker eller ting.
7. Kontrollér, at espressomaskinen er slukket, før stikket sættes i stikkontakten. Kontrollér, at tænd-/slukkkontakten (6) ikke er trykket ind for at slukke den (Knap plan med rammen).
8. Vær meget forsigtig, når du bruger damp.
9. Når maskinen slukkes, mens vandet i kedlen afkøles, kan det ske, at håndtaget (1) flytter sig opad.

Fænomenet opstår på grund af undertrykket, der dannes inde i selve kedlen.

10. Hvis maskinen ikke bruges ofte, skal man slukke for den ved at dreje afbryderen (6) til slukket position og tage stikket ud af stikkontakten uden at trække i ledningen.

3. BESKRIVELSE

3-1. BESKRIVELSE AF PRODUKTET

1. Håndtag
2. Sikkerhedsventil - kondensopsamler
3. Kedeldæksel
4. Håndhjul til dampbane
5. Indikator for vandstand
6. Tænd-/slukkkontakt
7. Kontrollampe
8. Rist og drypbakke
9. Kedel
10. Filterholder
11. Udledningsenhed
12. Rør til damp
13. Trykmåler
14. Stempel
15. Måleske til en dose kaffe
16. Filter 2 kopper
- 16a. Filter 1 kop - filter til pods
17. Cappuccino Automatic*
18. Holder til Cappuccino Automatic*
19. Reguleringspind Cappuccino Automatic*
20. Silikoneslange Cappuccino Automatic*
21. Dæksel under bund
22. Mærkeskilt
23. Dæksel-cover med ørn

*Ekstraudstyr, der ikke følger med modellen

4. BRUG

4-1. ELEKTRISK TILSLUTNING

i Før man begynder på den elektriske tilslutning, skal man sikre sig, at netspændingen svarer til de karakteristika, der er angivet på typeskiltet placeret under maskinens bund.

4-2. MONTERING AF KOMPONENTER

- Sæt risten og bakken (**8**) på produktets bund og kontrollér, at kantafrundingen vender mod maskinens centrale del.
- Montér håndtagets knop på håndtaget ved at dreje i urets retning.

4-3. FØRSTE IBRUGTAGNING

- Skru dækslet (**3**) af kedlen mod urets retning (**Fig. G**).
- Forbered en opløsning af vand med to teskefulde bikarbonat i en beholder, og vent på, at bikarbonatet opløses helt i vandet (**Fig. H**)(**8**); hæld derefter opløsningen i kedlen (**Fig. I**) op til maksimumsniveauet, der kan ses i måleruden (**Fig. L**). Som alternativ til bikarbonat kan man blande en opløsning af vand med en skefuld hvidvinseddike i en beholder og hælde den i kedlen op til maksimumsniveauet, der kan ses i måleruden.
- Sørg for, at håndtaget (**1**) er sænket, sæt det om nødvendigt i den nederste position (**Fig. M**).
- Drej kedeldækslet (**3**) med uret, og sørg for, at dækslet og håndhjulet til damphanen (**4**) er tæt lukket. (**Fig. N**)
- Indsæt filterholderen (**10**) i enheden (**11**) og fastgør den med en bevægelse fra forsiden mod venstre. (**Fig. O**)
- Sæt strømkablets stik i en stikkontakt med egnet spænding. (**Fig. P**)
- Tryk afbryderen (**6**) til tændt position,

og vent til maskinen er under tryk (ca. 5 minutter) (**Fig. Q**).

- Sæt en beholder under filterholderen (**10**) og løft langsomt håndtaget (**1**) indtil det er helt oppe, og hold det i position, så alt vandet i kedlen drænes ud. (**Fig. R**)
- Sænk håndtaget (**1**) (**Fig. S**).
- Sluk derefter for maskinen (**Fig. T**) og tag stikket ud af stikkontakten (**Fig. U**), åbn damphåndhjulet (**4**) mod urets retning og vent på, at al dampen kommer ud af røret (**12**) (**Fig. V**).
- Fyld igen kedlen med rent vand, og skyl indersiden for at fjerne resterne af opløsningen, vend maskinen på hovedet mens den er afbrudt fra strømforsyningen (**Fig. Z**).

4-4. SKYLVNING

- Efter at have fuldt procedure, der er angivet i afsnittet 4-3, skal man fortsætte med skylning.
- Skru dækslet (**3**) af kedlen mod urets retning.
- Fyld kedlen med frisk vand op til det maksimale niveau.
- Sørg for, at håndtaget (**1**) er sænket.
- Drej kedeldækslet (**3**) med uret, og sørg for, at dækslet og håndhjulet til damphanen (**4**) er tæt lukket.
- Indsæt filterholderen (**10**) i enheden (**11**) og fastgør den med en bevægelse fra højre mod venstre.
- Sæt kablets stik i en stikkontakt med egnet spænding.
- Tryk afbryderen (**6**) til tændt position, og vent til maskinen er under tryk (ca. 5 minutter).
- Sluk maskinen og tag stikket ud af stikkontakten.
- Sæt derefter en beholder under enheden (**11**) og løft langsomt håndtaget (**1**) indtil det er helt oppe, og hold det i position, så den minimale

vandmængde i kedlen nås.

- Når kedlen er tømt, skal man sænke håndtaget (1), placere en beholder under damprøret (12), dreje damphåndhjulet (4) i urets retning, vente på at al dampen slipper ud, og lukke damphåndhjulet (4).
- Skru dækslet (3) af kedlen mod urets retning, fyld kedlen op igen og gentag skyllingen to gange mere.
- Skru dækslet (3) af kedlen.
- Fyld kedlen med frisk vand op til det maksimale niveau.
- Sørg for, at håndtaget (1) er sænket.
- Drej kedeldækslet (3) med uret, og sørg for, at dækslet og håndhjulet til damphanen (4) er tæt lukket.
- Tryk afbryderen (6) til tændt position, og vent til maskinen er under tryk (ca. 5 minutter).
- Placér en beholder under damprøret (12), skru håndhjulet til damphanen (4) mod urets retning, og lad dampen komme ud i to minutter.
- Luk håndhjulet til damphanen (4) i urets retning.
- Vent på, at vandet bliver varmt igen, og gentag proceduren to gange.

4-5. START MASKINEN

- Fyld kedlen op til det maksimale niveau (Mod. Europicolla og Stradivari: maskinkapacitet 0,8 L, svarer til 8 kopper espresso; Mod. Professional og Stradivari professional: Maskinkapacitet 1,6 L, svarer til 16 kopper espresso).



Mængden af vand må ikke overstige den øverste del af niveauruden (5) og må ikke falde under den nederste synlige del af niveauruden.

MODEL STRADIVARI

- Tryk på tænd-/slukkkontakten (6). Den indvendige kontrollampe lyser for at indikere, at maskinen er tændt.
- Afvent at kontrollampen (7) tænder. Åbn derefter langsomt håndhjulet til damphanen mod urets retning (4) for at frigive det "falske tryk" forårsaget af luften, der er tilbage i kedlen, luk igen ved at dreje med uret. Kontrollampen slukker, vent på, at den tænder igen.
- På dette tidspunkt er maskinen under tryk og klar til at dosere kaffe og damp.

MODEL EXPO/STRADIVARI PROFESSIONAL/MILANO

- Tryk på tænd-/slukkkontakten (6). Den indvendige kontrollampe lyser for at indikere, at maskinen er tændt.
- Afvent at kontrollampen (7) tænder. Når trykmålerens viser (13) når den grønne zone, skal man langsomt åbne håndhjulet til damphanen (4) mod urets retning for at frigive det "falske tryk" forårsaget af luften, der er tilbage i kedlen, luk igen ved at dreje med uret og afvent, at trykmålerens viser vender tilbage til det grønne område, og at kontrollampen lyser (7).
- Nu er maskinen under tryk og klar til brug.

MODEL PROFESSIONAL

- Tryk på tænd-/slukkkontakten (6). Den indvendige kontrollampe lyser for at indikere, at maskinen er tændt.
- Når trykmålerens viser (13) når den grønne zone, skal man langsomt åbne håndhjulet til damphanen (4) mod urets retning for at frigive det "falske tryk" forårsaget af luften, der er tilbage i kedlen, luk igen ved at dreje med uret og afvent, at trykmålerens viser vender tilbage til det grønne område.
- Nu er maskinen under tryk og klar til brug.

MODEL EUROPICCOLA

- Tryk på tænd-/slukkkontakten (6). Den

indvendige kontrollampe lyser for at indikere, at maskinen er tændt.

- Afvent at kontrollampen (7) slukker. Åbn derefter langsomt håndhjulet til damphanen mod urets retning (4) for at frigive det "falske tryk" forårsaget af luften, der er tilbage i kedlen, luk igen ved at dreje med uret. Kontrollampen tænder, vent på, at den slukker igen.
- Nu er maskinen under tryk og klar til brug.

- De efterfølgende skift mellem tændt og slukket kontrollampe (7) er normalt, når maskinen er i brug, da det skyldes indgreb fra trykafbryderen, som automatisk regulerer trykket i kedlen.
 - Hvis maskinen løber tør for vand under brugen, vil sikkerhedstermostaten blive udløst og afbryde strømforsyningen til maskinen. I dette tilfælde skal termostaten nulstilles (se afsnit 6-Årsager til funktionsfejl og anomalier).

4-6. UDLEDNING AF KAFFE

- Hold maskinen fast med håndtaget, indsæt et filter i filterholderen (10), vælg mellem det lille filter (16a) til 1 kop, og det store filter (16) til 2 kopper. Indsæt filterholderen og vent på at maskinen når den rigtige temperatur. Klargør i mellemtiden kopper, kaffe, mælk osv.
- Fjern filterholderen (10) efter opvarmning og fyld filteret (16 eller 16a) med formalet kaffe ved hjælp af den medfølgende måleske (15). Regn med én måleske for hver kop kaffe.
- Tryk kaffen ned ved hjælp af det særlige stempel (14) og rengør kanten affilteret for eventuelle kafferester (Fig. A).

i 1 kop-filteret (16a) er velegnet til brug af pods. Sæt pod'en i filteret, og sørg for, at podfilterpapiret er indenfor filterholderens kant.

- Hold maskinen fast med håndtaget (1), sæt filterholderen (10) ind i dens plads i enheden (11) og blokér den ved at foretage en kort drejning fra højre til venstre.
- Placér koppen/kopperne under filterholderens studser.
- Sæt håndtaget (1) opad (mens du holder filterholderhåndtaget med din venstre hånd for at holde maskinen stille) og hold det i positionen i et par sekunder (Fig. C).
- Sænk det derefter indtil det er helt nede for at brygge kaffen (Fig. D) Vi anbefaler at gentage manøvreren i henhold til den ønskede mængde kaffe.
- Lad, efter at have lavet kaffe, håndtaget (1) vende nedad (hvileposition), så vandet, der er tilbage i kedlen, ikke kommer ud af enheden (11) og sluk for maskinen.
- Efter tilberedning af 3-4 på hinanden følgende kopper kaffe, anbefales det at vente nogle minutter til udledningsenheden vender tilbage til den optimale temperatur og dermed undgå, at kaffen bliver brændt.

! Kontroller, at vandstanden i kedlen ikke falder til under minimumsniveauet, før du brygger kaffe og i tilfælde af, at der skal brygges flere kopper kaffe i træk. Se 4.6

- For at få en fremragende espresso er det vigtigt at bruge en kaffe af god kvalitet, der er godt ristet og korrekt formalet.
 - Espresso-kaffemaskinen kræver brug af en fint formalet blanding;

hvis kaffen er malet for groft får du lys og let kaffe uden creme, hvis den er for fint malet en mørk og kraftig kaffe med lidt creme.

- For at opnå at kaffen løber ensartet ud i dråber, skal trykket, der udøves på håndtaget, være proportionalt med modstanden, som selve håndtaget udøver under udledningen.
- Før man laver den første kop kaffe, anbefales det at hæve håndtaget (1) helt og udlede vand. På den måde opvarmes enheden (11), filterholderen og filteret.
- Det er normalt, at der drypper vand fra filterholderen efter kaffebrugning.



- Efter hver kop brygget kaffe må man ikke straks fjerne filterholderen. Vent et par sekunder, så der ikke er mere resttryk mellem filteret og sien.
- Efter brygning af en kop kaffe skal filterholderen (10) fjernes langsomt fra enheden (11) fra venstre mod højre, ved at udøve et let tryk nedad for at gøre det lettere at fjerne eventuelt resttryk, og undgå mulige forbrændinger.

4-7. FYLD VAND I KEDLEN

Gør som følger for at fylde vand i kedlen, når den er tom:

- Før dækslet (3) skrues af skal afbryderen (6) sættes til slukket position.
- Åbn langsomt håndhjulet til damphanen (4) mod uret, og vent, indtil al dampen i kedlen er kommet ud af røret (12).
- Fjern filterholderen (10) og løft langsomt håndtaget (1) og hold det hævet, så dampen og vandet i kedlen kommer ud gennem enheden.

- Det anbefales at anbringe en beholder til opsamling af damp og vand, dog skal man være forsigtig, da dampen og vandet, der kommer ud, er varmt og kan forårsage forbrændinger.
- Når dampen og vandet stopper med at komme ud, skal man langsomt løsne kedeldækslet (3). Fyld derefter kedlen med vand.
- Før kedeldækslet skrues (3) på, skal håndtaget (1) sættes i hvileposition og damphanen (4) lukkes, ved at dreje det med uret.



- Åbn aldrig kedeldækslet (3) når maskinen er i brug eller stadig er under tryk, for at undgå mulige forbrændinger.
- Kontroller altid mængden af vand i kedlen gennem niveauruden (5); mangel på vand, når maskinen kører, kan få varmeelementet til at brænde af.

4-8. DAMPUDLEDNING

- Efter at have kontrolleret, at der er en tilpas mængde vand i kedlen, og efter at have udført alle de nødvendige indgreb for at sætte maskinen under tryk, skal man sikre sig, at håndtaget (1) er i hvilepositionen (vendt nedad) og holde det i denne position.

Før man opvarmer en drik:

- Placér en beholder under damprøret (12);
- Drej håndhjulet til damphanen (4) mod urets retning for at fjerne eventuel kondens, der har samlet sig inde i kedlen;
- Øg derefter åbningen af hanen for at lade den ønskede mængde damp slippe ud (Fig. B);
- Luk håndhjulet til damphanen efter indgrebet ved at dreje det med uret.



- For at få en rigelig mængde

damp, skal vandet i kedlen være omtrent halvvejs nede i måleruden (5).

- Vi anbefaler, at man højst udleder damp i 2 minutter for at opnå maksimal ydelse af dampudledningen.



- Operatøren er ikke beskyttet mod direkte dampstråle; vær yderst forsigtig under indgrebene.
- Dampen kommer ud ved en temperatur på omkring 100 °C, arbejdet meget forsigtigt for at undgå mulige forbrændinger.

4-9. TILBEREDNING AF CAPPUCCINO MED DAMPRØR

- Hæld den mælk, der skal tilberedes, i en høj, smal beholder, halv fyldt.
- Sænk damprøret (12) indtil det rører bunden af beholderen, og drej langsomt håndhjulet til damphanen (4) mod urets retning.
- Flyt langsomt beholderen nedefra og op i et par sekunder, indtil mælken er skummet op.
- For at lave cappuccino skal man tilsætte den varme, piskede mælk til kaffen, der skal være lavet i en passende kop.

4-10. TILBEREDNING AF CAPPUCCINO MED CAPPUCCINO AUTOMATIC (leveres som et sæt, der ikke følger med maskinerne)

INSTALLATION AF CAPPUCCINO AUTOMATIC

Det traditionelle damprør (12) skal udskiftes med Cappuccino Automatic (17) (ekstraudstyr til modeller), før den tages i brug.

Indgrebene, der skal udføres, er følgende:

- Sørg for at maskinen er slukket og

kold.

- Sørg for, at håndhjulet (4) til damphanen er lukket.
- Drej med det medfølgende værktøj (F) unbrakoskruen på haneenheden med urets retning (Fig. E1) for at frigøre dampdysen.
- Drej damprøret (12) med uret til stoppositionen og fjern damprøret fra sit sæde og træk det til højre (Fig. E2).
- Sæt Cappuccino Automatic på dampdysen (18), og skub den opad, indtil dysen rører beslaget, og skru klemringen med uret.
- Indsæt enheden med Cappuccino Automatic (17) i sit sæde, skub den til venstre, (Fig. F). Drej enheden med Cappuccino Automatic (17) mod urets retning helt til stoppositionen.
- Løsn ved hjælp af det medfølgende redskab (F) unbrakoskruen (E) på haneelementet mod urets retning (Fig. E3) for at fastgøre cappuccino automatic.



Kontrollér, at den hovedløse skrue (F) er i fastgjort position under brugen.

TILBEREDNING AF CAPPUCCINO

Efter at have sat maskinen under tryk, som specificeret i kapitel 4.4, skal man gøre som følger:

- Sæt sugerøret (20) (B Fig. F) i beholderen med mælken, placeret ved siden af maskinen.
- Sæt koppen med den tidligere tilberedte kaffe under tuden på Cappuccino Automatic, og åbn håndhjulet på damphanen (4) mod uret; således begynder udledningen af varm, godt opskummet mælk.
- Luk håndhjulet til damphanen (4) ved at dreje det med uret for at afslutte udledningen.



- Det er muligt at justere mælkeskummet ved at dreje på stiften **(C)(Fig. F)** på Cappuccino Automatic for at opnå den ønskede cremekonsistens.
- Flyt stiften opad for en creme med større fylde.
- Cappuccino Automatic skal rengøres for mælkerester efter hver udledning.

For at sætte damprøret **(12)** på plads igen skal man udføre proceduren, der blev beskrevet tidligere til montering af cappuccino damprør.

4-11. TILBEREDNING AF ANDRE VARME DRIKKE

Før man opvarmer en drik:

- Placér en beholder under damprøret **(12)**.
- Drej håndhjulet til damphanen **(4)** mod urets retning for at fjerne eventuel kondens, der har samlet sig inde i kedlen.

THE, CAMILLE

- Hæld nok vand i en beholder til at få den ønskede mængde drik.
- Sænk damprøret **(12)** ned i væsken og drej langsomt håndhjulet til damphanen **(4)** mod urets retning.
- Åbn derefter håndhjulet helt for at udlede en stor mængde damp for at bringe væsken i kog.
- Tilsæt derefter posen med den drik, der skal tilberedes.

VARM CHOKOLADE

- Hæld indholdet i den allerede doserede pose i en beholder, tilsæt en kop mælk lidt ad gangen og bland godt.
- Sænk damprøret **(12)** indtil det rører bunden af beholderen, og drej langsomt håndhjulet til damphanen **(4)**

mod urets retning og bring det i kog.

- Forlæng kogningen for en tykkere konsistens.



Dampen kommer ud ved en temperatur på omkring 100 °C, placer aldrig hænderne under dampdysen og arbejd meget forsigtigt for at undgå mulige forbrændinger.

5. RENGØRING OG VEDLIGEHOLDELSE



Før rengøring og vedligeholdelse skal stikket tages ud af stikkontakten uden at trække i ledningen.

5-1. RENGØRING AF DEN UDVENDIGE STRUKTUR

Rengør maskinen udvendigt, drypbakken **(8)** og fordybningen, som den sidder i, med en fugtig klud og tør den derefter af. Brug ikke alkohol eller opløsningsmidler, slibemidler eller rengøringsmidler for at undgå at beskadige de behandlede udvendige overflader.

5-2. RENGØRING AF FILTERHOLDERSKÅLEN

Rengør regelmæssigt filterholderen **(10)**, filteret **(16)**, den perforerede si, der sidder inde i enheden **(11)** med varmt vand og et neutralt rengøringsmiddel for at undgå aflejringer og for at fjerne eventuelle kafferester.

5-3. RENGØRING AF DAMPRØR

Rens damprøret grundigt efter hver brug med en fugtig klud for at undgå at ændre smagen på de drikke, der skal opvarmes, og for at undgå, at hullerne i enden afdamprøret, tilstopper.

5-4. RENGØRING AF CAPPUCCINO AUTOMATIC

Cappuccino Automatic skal rengøres for mælkerester efter hver udledning.

- Sæt et fyldt glas vand ved siden af maskinen, og sænk sugerøret ned i det (Fig. F element B).
- Fortsæt som ved normal tilberedning af en cappuccino, så det snavsede vand løber ned i en egnet beholder.
- Følg instruktionerne angivet i kapitel 4.9 for at sætte damprøret (12) på plads.

- Ud over umiddelbar rengøring efter hver brug skal Cappuccino Automatic ind imellem rengøres mere grundigt.
- Skru den gevindskårne klemring (A) af ved at dreje den mod uret, indtil dampdysen løsnes (Fig. F).
- Fjern dækslet (D), stiften (C), røret (B), og vask alt grundigt i lunken rindende vand for at fjerne mælkerester eller hærdede klumper og saml komponenterne igen i omvendt.

6. ÅRSAGER TIL FUNKTIONSFEJL OG ANOMALIER

PROBLEM	ÅRSAG	LØSNING
Maskinen fungerer ikke, og afbryderens kontrollampe lyser ikke	<ol style="list-style-type: none">1. Der mangler strøm.2. Elledningens stik er ikke sat rigtigt i3. Elledningen er beskadiget	<ol style="list-style-type: none">1. Gendan strømmen2. Sæt elledningens stik rigtigt i stikkontakten3. Kontakt SERVICECENTERET for udskiftning
Tænd-/slukkontakts kontrollampe er tændt, og vandet opvarmes ikke	<ol style="list-style-type: none">1. Sikkerhedstermostaten skal gendannes2. Varmelegemet er afbrudt eller brændt af	<ol style="list-style-type: none">1. Fjern bundens dæksel og tryk på den røde knap for at nulstille termostaten2. Kontakt SERVICECENTERET
Der kommer ikke kaffe ud under brygning	<ol style="list-style-type: none">1. Der mangler vand i kedelen.2. Kaffen er malet for fint3. Kaffemængden er for stor4. Kaffen er trykket for hårdt <p>1. Hæld vand i kedelen</p>	<ol style="list-style-type: none">2. Udskift med en grovere malingsgrad3. Reducér mængde kaffe i filteret4. Stamp kaffen mindre
Kaffen kommer for hurtigt ud	<ol style="list-style-type: none">1. Kaffen er malet for groft2. Kaffemængden er utilstrækkelig3. Kaffen er ikke trykket tilstrækkeligt4. Kaffen er for gammel eller uegnet	<ol style="list-style-type: none">1. Regulér til en finere malingsgrad2. Øg mængden af kaffe3. Tryk kaffepulveret hårdere4. Udskift kaffen
Kaffen kommer ud i dråber	<ol style="list-style-type: none">1. Kaffen er malet for fint2. Kaffemængden er for stor3. Kaffen er for hårdt trykket <p>1. Regulér til en grovere malingsgrad</p>	<ol style="list-style-type: none">2. Reducér mængden af kaffe3. Stamp kaffen mindre <p>Kaffen kommer ud</p>

mellem kedelenheden og filterholderen	<ol style="list-style-type: none"> 1. Filterholderen er ikke sat korrekt i maskinen 2. For stor mængde kaffe i filteret 3. Filterets kant er ikke ren 4. Pakningen på kedelenheden er slidt 	<ol style="list-style-type: none"> 1. Sæt den rigtigt i 2. Reducér mængden af kaffe 3. Fjern kafferester fra filterets kant 4. Kontakt SERVICECENTERET
Kaffen er uden creme	<ol style="list-style-type: none"> 1. Kaffeblandingen er ikke egnet til maskintypen 2. Malingsgraden er ikke korrekt 3. Kaffemængden er utilstrækkelig 	<ol style="list-style-type: none"> 1. Udskift kaffen 2. Justér kaffemalingsgraden 3. Øg doseringen af creme
Kaffen er for kold	<ol style="list-style-type: none"> 1. Maskinen havde ikke den rette temperatur 2. Filterholder ikke forvarmet 3. Kalkaflejringer på varmelegeme 4. Trykafbryder fungerer ikke indenfor de optimale værdier 	<ol style="list-style-type: none"> 1. Gentag anvisningerne i afsnit 4,4 2. Filterholderen skal opvarmes samtidig med vandet 3. Afkalk maskinen 4. Kontakt SERVICE-CENTRET
Kaffen er for varm	<ol style="list-style-type: none"> 1. Trykafbryder fungerer ikke indenfor de optimale værdier 	<ol style="list-style-type: none"> 1. Kontakt SERVICECENTERET
Sikkerhedsventilen suser, og der kommer damp ud af ventilen eller af kondensopsamleren	<ol style="list-style-type: none"> 1. Fjederen, der regulerer sikkerhedsventilen er blokeret 2. Trykafbryder fungerer ikke indenfor de optimale værdier 	<ol style="list-style-type: none"> 1. Kontakt SERVICECENTERET 2. Kontakt SERVICE-CENTRET
Maskinen udleder ikke damp	<ol style="list-style-type: none"> 1. Maskinen er ikke under tryk 2. Hullerne i enden af damprøret er tilstoppede 3. Der mangler vand i kedelen 4. Damprøret er ikke isat korrekt 	<ol style="list-style-type: none"> 1. Se anvisningerne i afsnit 4,4 2. Rens hullerne med en nål 3. Hæld vand i kedelen 4. Sæt damprøret på plads
Maskinstøj (vibrationer)	<ol style="list-style-type: none"> 1. Varmelegemets vindinger er for tæt på hinanden 2. Kalkaflejringer på varmelegeme 	<ol style="list-style-type: none"> 1. Kontakt SERVICECENTERET 2. Afkalk maskinen

EUROPICCOLA / PROFESSIONAL / STRADIVARI STRADIVARI PROFESSIONAL / EXPO/ MILANO

Szanowny Kliencie,

Dziękujemy Ci za zakup naszego produktu, który opracowano zgodnie z najnowszymi innowacjami technologicznymi. Poprzez ścisłe przestrzeganie prostych czynności dotyczących prawidłowego użytkowania naszego produktu zgodnie z zasadniczymi zaleceniami w zakresie bezpieczeństwa podanymi w niniejszej instrukcji, będziesz mógł korzystać z jego maksymalnej wydajności i przekonać się o jego wysokiej niezawodności w miarę upływu lat. W razie napotkania nieprawidłowości w działaniu będziesz mógł skontaktować się z jednym z Centrów Serwisowych, które od teraz są do Twojej dyspozycji.

SYMBOLE UŻYTE W NINIEJSZEJ INSTRUKCJI

Ważne ostrzeżenia zawierają niniejsze symbole. Należy koniecznie przestrzegać niniejszych ostrzeżeń.



Przed uruchomieniem należy uważnie przeczytać instrukcję obsługi.



Uwaga! Szczególnie ważne i/lub niebezpieczne czynności.



Informacje (przydatne w celu korzystania z urządzenia).



Zalecenia.



Interwencje, które może przeprowadzać sam użytkownik.



Interwencje, które musi przeprowadzać wyłącznie technik posiadający kwalifikacje.



INSTRUKCJE DOTYCZĄCE POSTĘPOWANIA PO ZAKOŃCZENIU ŻYWOTNOŚCI

Urządzenia elektryczne nie mogą być usuwane wraz z odpadami domowymi. Urządzenia opatrzone tym symbolem podlegają europejskiej dyrektywie 2012/19/UE. Wszystkie zużyte urządzenia elektryczne i elektroniczne należy usuwać oddzielnie od odpadów domowych, przekazując je do odpowiednich ośrodków zapewnianych przez Państwo. Prawidłowa utylizacja zużytego urządzenia pozwoli uniknąć szkód w stosunku do środowiska i zagrożeń dla zdrowia osób. W celu uzyskania dalszych informacji na temat utylizacji wycofanego urządzenia skontaktować się z administracją gminy, biurem utylizacji lub sklepem, w którym urządzenie zostało zakupione.

SPIS TREŚCI

1. WSTĘP DO INSTRUKCJI	170
1-1. WPROWADZENIE	170
1-2. FUNKCJA URZĄDZENIA	170
1-3. PRZEZNACZENIE UŻYTKOWANIA MASZINY	170
1-4. TABLICZKA ZNAMIONOWA	170
2. OSTRZEŻENIA	170
2-1. OSTRZEŻENIA DOTYCZĄCE BEZPIECZEŃSTWA	170
2-2. UŻYTKOWANIE NIEWŁAŚCIWE	172
2-3. RYZYKO RESZTKOWE	173
2-4. INSTRUKCJE DOTYCZĄCE PRZEWODU ELEKTRYCZNEGO	173
2-5. WAŻNE ŚRODKI OSTROŻNOŚCI	173
3. OPIS	174
3-1. OPIS PRODUKTU	174
4. UŻYTKOWANIE	174
4-1. PODŁĄCZENIE ELEKTRYCZNE	174
4-2. MONTAŻ KOMPONENTÓW	174
4-3. PIERWSZE URUCHOMIENIE	174
4-4. PŁUKANIE	175
4-5. URUCHAMIANIE MASZINY	176
4-6. PARZENIE KAWY	177
4-7. UZUPEŁNIANIE WODY W BOJLERZE	178
4-8. WYDOBYWANIE PARY	178
4-9. PRZYGOTOWANIE CAPPUCCINO Z WYKORZYSTANIEM RURKI PARY	179
4-10. PRZYGOTOWANIE CAPPUCCINO Z CAPPUCCINO AUTOMATIC	179
4-11. PRZYGOTOWANIE INNYCH GORĄCYCH NAPOJÓW	180
5. CZYSZCZENIE I KONSERWACJA	181
5-1. CZYSZCZENIE POWIERZCHNI ZEWNĘTRZNYCH	181
5-2. CZYSZCZENIE MISECZKI UCHWYTU FILTRA	181
5-3. CZYSZCZENIE RURKI PARY	181
5-4. CZYSZCZENIE CAPPUCCINO AUTOMATIC	181
6. PRZYCZYNY BRAKU DZIAŁANIA LUB NIEPRAWIDŁOWOŚCI	182

1. WSTĘP DO INSTRUKCJI

1-1. WPROWADZENIE

Niniejsza instrukcja obsługi stanowi integralną część urządzenia, należy ją uważnie przeczytać, powinna też pozostawać zawsze do dyspozycji, aby ewentualnie móc ponownie zapoznać się z jej treścią; należy ją przechowywać przez cały okres eksploatacji urządzenia.

W razie jej zagubienia lub uszkodzenia można zamówić nowy podręcznik w autoryzowanym CENTRUM SERWISOWYM.

Wewnątrz znajdują się informacje dotyczące prawidłowego użytkowania maszyny, czyszczenia, konserwacji i ważne wskazówki dotyczące wykonywania operacji, które należy przeprowadzać ze szczególną uwagą, a także dotyczące ewentualnych zagrożeń.

Instrukcja ta odzwierciedla innowacje technologiczne dostępne w momencie jej redagowania; producent zastrzega sobie prawo do wprowadzenia wszelkich zmian technicznych niezbędnych w jego produktach i do aktualizowania instrukcji bez obowiązku weryfikacji poprzednich wersji.

Firma LA PAVONI S.p.A. nie ponosi żadnej odpowiedzialności za ewentualne uszkodzenia, które mogą bezpośrednio lub pośrednio dotyczyć osób lub mienia w efekcie:

- nieprzestrzegania wszystkich zaleceń obowiązujących przepisów bezpieczeństwa;
- nieprawidłowej instalacji;
- wad zasilania;
- nieprzewidzianego lub nieprawidłowego użytkowania maszyny;
- użytkowania niezgodnego z tym

wskazanym w niniejszej instrukcji;

- poważnych braków w konserwacji;
- modyfikacji maszyny lub jakichkolwiek nieupoważnionych interwencji;
- użytkowania nieoryginalnych lub nieprzeznaczonych dla danego modelu części zamiennych;
- całkowitego lub nawet częściowego nieprzestrzegania instrukcji;
- zdarzeń wyjątkowych.

1-2. FUNKCJA URZĄDZENIA

Niniejsze urządzenie jest przeznaczone do domowego przygotowywania kawy espresso z mieszanki kawy, do dozowania i wytwarzania pary gorącego mleka.

Użytkownik powinien uważnie, ze zrozumieniem przeczytać instrukcje zawarte w podręczniku, aby zapewnić prawidłowe działanie urządzenia.

1-3. PRZEZNACZENIE URZĄDZENIA

Modele Z DŹWIGNIĄ są w stanie przygotowywać:

- napoje na bazie mielonej kawy ziarnistej;
- parę wodną do przygotowywania i podgrzewania napojów;

1-4. TABLICZKA ZNAMIONOWA

Tabliczka znamionowa zawiera dane techniczne, numer seryjny i oznaczenie. Nie wolno zdejmować tabliczki znamionowej.

2. OSTRZEŻENIA



2-1. OSTRZEŻENIA DOTYCZĄCE BEZPIECZEŃSTWA

Urządzenie jest przeznaczone wyłącznie do użytku domowego. Ponadto nie można go stosować:

- w kuchni dla pracowników sklepów, biur i w innych miejscach pracy;

-
- w gospodarstwach rolniczych/ agroturystycznych;
 - dla klienteli w hotelach, motelach i wynajmowanych apartamentach;
 - w pokojach do wynajęcia.
- Użytkownik powinien przestrzegać przepisów bezpieczeństwa obowiązujących w kraju użytkownika urządzenia, a także zasad podyktowanych zdrowym rozsądkiem i zaleceniami zawartymi w niniejszej instrukcji.
 - W celu zagwarantowania prawidłowego działania urządzenia i zachowania jego właściwości w czasie, zaleca się sprawdzenie właściwych warunków otoczenia (temperatura otoczenia musi zawierać się w przedziale od 5° do 35°C), unikając używania urządzenia w miejscach, w których wykorzystywane są strumienie wody lub w środowiskach zewnętrznych narażonych na działanie czynników atmosferycznych (słońce, deszcz itp.).
 - Po wyjęciu urządzenia z opakowania należy się upewnić, że jest ono nienaruszone i że nie uległo żadnym uszkodzeniom.
 - Komponenty opakowania powinny zostać przekazane do specjalnych punktów utylizacji odpadów i w żadnym wypadku nie należy ich zostawiać bez nadzoru lub w zasięgu dzieci, zwierząt lub osób nieupoważnionych.
 - Przed uruchomieniem urządzenia należy sprawdzić, czy napięcie zasilania podane na tabliczce znamionowej pod podstawą maszyny jest zgodne z napięciem stosowanym w kraju użytkownika.
 - Umieścić urządzenie w bezpiecznym miejscu, na solidnym podłożu, z dala od źródeł ciepła i zasięgu dzieci.
 - Urządzenie nie może być umieszczane we wnęce.
 - Przed podłączeniem i odłączeniem urządzenia należy się upewnić, że włącznik jest ustawiony w położeniu wyłączenia.
 - Jeśli urządzenie nie będzie używane i przed czyszczeniem go odłączyć wtyczkę od gniazdka prądowego, nie ciągnąc za przewód zasilania.
 - Nie używać urządzenia, jeśli nie działa ono prawidłowo lub jeśli jego przewód zasilania bądź wtyczka uległy uszkodzeniu; jeśli przewód zasilania elektrycznego jest uszkodzony, należy skontaktować się z autoryzowanym centrum serwisowym.
 - **Nie dotykać gorących powierzchni (bojler, blok zaparzący, uchwyt filtra, dysza pary), aby uniknąć oparzeń.**
 - **Powierzchnie (bojler, grupa, uchwyt filtra, dysza parowa) pozostają bardzo gorące po użyciu ze względu na ciepło resztkowe. Nie dotykać gorących powierzchni, aby uniknąć poparzeń.**
 - **Nie wyjmować uchwyt filtra podczas zaparzania kawy, aby uniknąć oparzeń.**
 - **Nie otwierać korka bojlera, kiedy urządzenie działa lub jest jeszcze pod ciśnieniem, aby uniknąć możliwych oparzeń; należy najpierw wyłączyć urządzenie, następnie otworzyć powoli zawór pary i poczekać, aż cała para wydostanie się ze specjalnej rurki, a następnie odkręcić korek.**
 - **Absolutnie nie wkładać rąk pod blok zaparzący i dyszę pary, ponieważ płyiny lub dozowana para są gorące i mogą spowodować oparzenia.**
 - Po zaparzeniu kawy nie wyjmować od razu uchwyt filtra, poczekać kilka sekund, aby umożliwić usunięcie ciśnienia resztkowego i uniknąć


możliwych oparzeń.

- Nie pozwalać na działanie urządzenia bez wody, aby nie uszkodzić grzałki.
- Aby uniknąć uszkodzeń, należy używać wyłącznie akcesoriów lub części zamiennych posiadających homologację producenta.
- W przypadku usterek lub nieprawidłowego działania maszyny odłączyć ją od sieci elektrycznej, unikając jakichkolwiek manipulacji i skontaktować się z autoryzowanym CENTRUM SERWISOWYM, aby wymienić zużyte lub uszkodzone części.
- W razie wykonywania nieupoważnionych czynności naprawczych na urządzeniu lub stosowania nieoryginalnych części zamiennych **tracą ważność warunki gwarancji**, w związku z czym producent zastrzega sobie wówczas prawo do uznania jej za nieważną.
- Nie używać urządzenia w środowisku zewnętrznym.
- Aby uniknąć pożaru, wyładowań elektrycznych i obrażeń osób, nie należy zanurzać urządzenia w wodzie. Dotyczy to również jego przewodu zasilającego lub innych komponentów elektrycznych.
- Przed wykonaniem jakiegokolwiek czynności polegającej na czyszczeniu i konserwacji wyłączyć urządzenie, ustawiając włącznik w położeniu wyłączenia i wyjąć wtyczkę z gniazdka prądowego, nie ciągnąc za kabel.
- Przedmiotowy ekspres do kawy opracowano wyłącznie z myślą o użytku domowym. Wszelkie czynności serwisowe lub naprawcze, z wyjątkiem czynności polegających na czyszczeniu i normalnej konserwacji, powinno przeprowadzać autoryzowane Centrum Serwisowe.
- Nie używać nigdy letniej lub gorącej

wody do napełniania zbiornika wody. Używać wyłącznie zimnej wody.

- Nigdy nie zanurzać urządzenia w wodzie.
- Urządzenia mogą używać dzieci powyżej 8 roku życia pod warunkiem, że są one nadzorowane lub zostały pouczone o bezpiecznym użytkowaniu i związanym z nim ryzykiem.
- Dzieci powyżej 8 roku życia mogą czyścić i konserwować urządzenie pod warunkiem, że są nadzorowane.
- Trzymać urządzenie i jego kabel zasilający poza zasięgiem dzieci poniżej 8 roku życia.
- Dzieci nie mogą bawić się urządzeniem.
- Z urządzenia mogą korzystać osoby o ograniczonych zdolnościach fizycznych, sensorycznych lub umysłowych lub z brakiem doświadczenia i wiedzy, jeżeli są nadzorowane lub instruowane w zakresie bezpiecznego korzystania z urządzenia przez osobę odpowiedzialną za ich bezpieczeństwo oraz świadomą związanych z tym zagrożeń.

2-2. UŻYTKOWANIE NIEWŁAŚCIWE

 W przypadku niewłaściwego użycia wszelkie formy gwarancji zostają unieważnione, a producent odmawia wszelkiej odpowiedzialności za obrażenia osób i/lub uszkodzenia mienia.

Za użycie niewłaściwe uważa się:

- wszelkie sposoby użytkowania inne niż deklarowane;
- wszelkie interwencje w obrębie urządzenia, które są sprzeczne z zaleceniami podanymi w niniejszej instrukcji;
- każde użytkowanie po naruszeniu komponentów lub urządzeń bezpieczeństwa;

- użytkowanie urządzenia w środowisku zewnętrznym.

2-3. RYZYKO RESZTKOWE



Nie ma możliwości zabezpieczenia użytkownika przed bezpośrednim strumieniem gorącej pary lub wody, dlatego podczas obsługi urządzenia powinien on zachować maksymalną ostrożność, aby uniknąć oparzeń.

- Producent zrzeka się wszelkiej odpowiedzialności za uszkodzenia mienia czy obrażenia osób lub zwierząt spowodowane ewentualnymi interwencjami na urządzeniu ze strony osób niewykwalifikowanych lub nieupoważnionych.

2-4. INSTRUKCJE DOTYCZĄCE PRZEWODU ELEKTRYCZNEGO

Na wyposażeniu znajduje się przewód elektryczny, który jest na tyle krótki, aby uniknąć skręcania się i zapobiec potykaniu się osób.

Dozwolone jest korzystanie z przedłużacza, jednak należy zachować szczególną ostrożność. W przypadku korzystania z przedłużacza należy sprawdzić, czy:

- natężenie prądu podane na przedłużaczu jest przynajmniej równe natężeniu prądu urządzenia domowego;
- posiada on wtyczkę z trzema bolcami i uzziemieniem (jeżeli przewód urządzenia domowego jest tego typu);
- przewód nie zwisa ze stołu, aby uniknąć potknięcia się o niego.



Podstawa dolna jest przymocowana do urządzenia za pomocą specjalnej śruby typu Torx, aby uniknąć naruszania części elektrycznych; w związku z tym, w razie potrzeby wykonania jakichkolwiek interwencji lub

dokonania ewentualnej wymiany przewodu zasilania, należy zwracać się do autoryzowanych CENTRÓW SERWISOWYCH.

2-5. WAŻNE ŚRODKI OSTROŻNOŚCI

Podczas korzystania z urządzeń domowych zaleca się stosować pewne środki ostrożności, aby ograniczyć ryzyko pożarów, porażień prądem elektrycznym i/lub wypadków.

1. Nie dotykać gorących powierzchni.
2. Nie zanurzać przewodu, wtyczek ani korpusu urządzenia w wodzie lub innym płynie, aby uniknąć pożaru lub porażenia prądem elektrycznym.
3. Zachować szczególną ostrożność podczas korzystania z ekspresu do kawy w obecności dzieci.
4. Odłączyć wtyczkę od gniazdka, jeśli urządzenie nie jest użytkowane lub będzie czyszczone. Przed włożeniem lub wyjęciem części i przed czyszczeniem urządzenia poczekać, aż ostygnie.
5. Nie używać urządzenia z uszkodzonym przewodem lub wtyczką bądź w przypadku usterek i awarii. Poddać urządzenie kontroli lub naprawie ze strony najbliższego Centrum Serwisowego.
6. Korzystanie z akcesoriów niezalecanych przez producenta może spowodować uszkodzenia mienia lub obrażenia osób.
7. Przed włożeniem wtyczki do gniazdka sprawdzić, czy ekspres do kawy jest wyłączony. Aby go wyłączyć, sprawdzić czy odpowiedni przełącznik (6) nie jest wciśnięty (przycisk równo z ramką).
8. Zachować szczególną ostrożność podczas korzystania z pary.
9. Wyłączenie urządzenia podczas ochładzania się wody znajdującej się w bojlerze może spowodować podnoszenie się dźwigni (1). Zjawisko to jest spowodowane

przez podciśnienie, jakie wytwarza się w bojlerze.

10. Jeśli urządzenie nie będzie używane z pewną częstotliwością, należy je wyłączyć, ustawiając włącznik **(6)** w położeniu wyłączenia i wyjmując wtyczkę zasilania z gniazdka prądowego. Nie ciągnąć za wtyczkę.

3. OPIS

3-1. OPIS PRODUKTU

1. Dźwignia
2. Zawór bezpieczeństwa – nasadka na skropliny
3. Pokrywa bojlera
4. Pokrętko zaworu pary
5. Wskaźnik poziomu wody
6. Włącznik
7. Lampka sygnalizacyjna
8. Tacka ociekowa z kratką
9. Bojler
10. Uchwyt filtra
11. Blok zaparzający
12. Rurka pary
13. Manometr
14. Praska
15. Miarka do jednej dawki kawy
16. Filtr na 2 filiżanki
- 16a. Filtr na 1 filiżankę – filtr na szaszetki
17. Cappuccino Automatic*
18. Wspornik Cappuccino Automatic*
19. Drażek do regulacji Cappuccino Automatic*
20. Silikonowa rurka Cappuccino Automatic*
21. Korek u dołu podstawy
22. Tabliczka znamionowa
23. Nasadka pokrywy „Orzeł”

* Akcesoria, których nie ma na wyposażeniu modelu

4. UŻYTKOWANIE

4-1. PODŁĄCZENIE ELEKTRYCZNE

i Przed podłączeniem urządzenia do instalacji elektrycznej należy się upewnić, że napięcie sieci jest zgodne z parametrami podanymi na tabliczce znamionowej, umieszczonej pod podstawą urządzenia.

4-2. MONTAŻ KOMPONENTÓW

- Ustawić kratkę i tackę ociekową **(8)** na odpowiedniej podstawie produktu, sprawdzając, czy wycięcie jest skierowane w stronę korpusu urządzenia.
- Zamontować gałkę dźwigni na dźwigni, wkręcając ją zgodnie z ruchem wskazówek zegara.

4-3. PIERWSZE URUCHOMIENIE

- Odkręcić korek **(3)** bojlera w kierunku przeciwnym do ruchu wskazówek zegara **(Rys. G)**.
- Przygotować w pojemniku roztwór wody z dwiema łyżeczkami sody oczyszczonej i poczekać na całkowite rozpuszczenie się sody w wodzie **(Rys. H)(8)**; następnie włączyć roztwór do bojlera **(Rys. I)** do momentu osiągnięcia maksimum poziomu widocznego na wskaźniku **(Rys. L)**. Ewentualnie, zamiast sody oczyszczonej, przygotować w pojemniku roztwór wody z łyżeczką białego octu i włączyć do bojlera do momentu osiągnięcia maksimum poziomu widocznego na wskaźniku.
- Upewnić się, że dźwignia **(1)** jest obniżona; ewentualnie ustawić ją na końcu jej skoku **(Rys. M)**
- Przykręcić korek **(3)** bojlera w kierunku zgodnym z ruchem wskazówek zegara i upewnić się, że korek oraz pokrętko zaworu pary **(4)** są dobrze dokręcone. **(Rys. N)**
- Włożyć uchwyt filtra **(10)** do zespołu **(11)** i zamocować go ruchem od przodu do lewej. **(Rys. O)**

- Włożyć wtyczkę przewodu zasilającego do odpowiedniego gniazda pod napięciem. **(Rys. P)**
- Nacisnąć włącznik **(6)**, ustawiając go w pozycji włączenia i poczekać, aż w urządzeniu zostanie wytworzone ciśnienie (około 5 minut) **(Rys. Q)**.
- Umieścić pod uchwytem filtra **(10)** pojemnik i powoli podnosić dźwignię **(1)** aż do końca jej skoku, przytrzymać ją w tym położeniu, aby całkowicie spuścić wodę znajdującą się w bojlerze. **(Rys. R)**
- Obniżyć dźwignię **(1)** **(Rys.S)**.
- Następnie wyłączyć urządzenie **(Rys. T)** i wyjąć wtyczkę z gniazda prądowego **(Rys. U)**, otworzyć pokrętło pary **(4)** w kierunku przeciwnym do ruchu wskazówek zegara i poczekać, aż cała para wydostanie się przez specjalną rurkę **(12)** **(Rys. V)**.
- Napełnić bojler ponownie czystą wodą i przepłukać wnętrze, aby usunąć z niego pozostałości roztworu, odwracając urządzenie do góry nogami **(Rys. Z)**.

4-4. PŁUKANIE

- Po wykonaniu procedury wskazanej w punkcie 4-3 przystąpić do procedury płukania.
- Odkręcić korek **(3)** bojlera w kierunku przeciwnym do ruchu wskazówek zegara.
- Napełnić bojler świeżą wodą do maksymalnego limitu.
- Upewnić się, że dźwignia **(1)** jest obniżona.
- Przykręcić korek **(3)** do bojlera w kierunku zgodnym z ruchem wskazówek zegara i upewnić się, że korek oraz pokrętło zaworu pary **(4)** są dobrze dokręcone.
- Włożyć uchwyt filtra **(10)** do zespołu **(11)** i zamocować go ruchem od prawej

do lewej.

- Włożyć wtyczkę przewodu do gniazda prądowego o odpowiednim napięciu.
- Nacisnąć włącznik **(6)**, ustawiając go w pozycji włączenia i poczekać, aż w urządzeniu zostanie wytworzone ciśnienie (około 5 minut).
- Wyłączyć urządzenie i wyjąć wtyczkę z gniazda prądowego.
- Następnie umieścić pojemnik pod blokiem **(11)** i powoli podnosić dźwignię **(1)** aż do końca jej skoku, przytrzymać ją w tym położeniu, aby osiągnąć minimalny limit wody zawartej w bojlerze.
- Po opróżnieniu bojlera opuścić dźwignię **(1)**, umieścić pojemnik pod rurką pary **(12)**, obrócić zgodnie z ruchem wskazówek zegara pokrętło pary **(4)**, poczekać, aż cała para wydostanie się na zewnątrz i ponownie zamknąć pokrętło pary **(4)**.
- Odkręcić korek **(3)** bojlera w kierunku przeciwnym do ruchu wskazówek zegara, napełnić ponownie bojler i powtórzyć płukanie jeszcze dwa razy.
- Odkręcić korek **(3)** w bojlerze.
- Napełnić bojler świeżą wodą do maksymalnego limitu.
- Upewnić się, że dźwignia **(1)** jest obniżona.
- Przykręcić korek **(3)** do bojlera w kierunku zgodnym z ruchem wskazówek zegara i upewnić się, że korek oraz pokrętło zaworu pary **(4)** są dobrze dokręcone.
- Nacisnąć włącznik **(6)**, ustawiając go w pozycji włączenia i poczekać, aż w urządzeniu zostanie wytworzone ciśnienie (około 5 minut).
- Umieścić pojemnik pod rurką pary **(12)**, odkręcić pokrętło zaworu pary **(4)** w kierunku przeciwnym do ruchu wskazówek zegara i pozwolić parze wydostawać się przez dwie minuty.

- Zamknąć pokrętko zaworu pary (4) zgodnie z ruchem wskazówek zegara.
- Poczekać, aż woda powróci do temperatury i powtórzyć procedurę dwukrotnie.

4-5. URUCHAMIANIE MASZYNY

- Napełnić bojler do maksymalnego poziomu (Mod. Europicolla i Stradivari: pojemność urządzenia 0,8 l, co odpowiada 8 filiżankom espresso; mod. Professional i Stradivari Professional: pojemność urządzenia 1,6 l, co odpowiada 16 filiżankom espresso).

i Ilość wody nie powinna przekroczyć górnej części wskaźnika poziomu (5) ani być niższa od dolnej jego części (dolnej, zdjęcie A).

MODEL STRADIVARI

- Nacisnąć przełącznik (6). Kontrolka wewnętrzna zaświeci się, wskazując, że urządzenie jest zasilane.
- Poczekać, aż lampka sygnalizacyjna (7) zaświeci się. Otworzyć powoli, w kierunku przeciwnym do ruchu wskazówek zegara, pokrętko zaworu pary (4) aby rozładować „fałszywe ciśnienie” spowodowane przez powietrze pozostałe w bojlerze; zamknąć go w kierunku zgodnym z ruchem wskazówek zegara. Lampka sygnalizacyjna gaśnie. Poczekać, aż zapali się ponownie.
- W tym momencie urządzenie jest pod ciśnieniem i jest gotowe do zaparzania kawy oraz wytwarzania pary.

MODEL EXPO/STRADIVARI PROFESSIONAL/MILANO

- Nacisnąć przełącznik (6). Kontrolka wewnętrzna zaświeci się, wskazując, że urządzenie jest zasilane.
- Poczekać, aż lampka sygnalizacyjna (7) zaświeci się. Gdy wskazówka

manometru (13) znajdzie się w zielonym obszarze, otworzyć powoli w kierunku przeciwnym do ruchu wskazówek zegara pokrętko zaworu pary (4), aby rozładować „fałszywe ciśnienie” spowodowane przez powietrze pozostałe w bojlerze; zamknąć go w kierunku zgodnym z ruchem wskazówek zegara i poczekać, aż wskazówka na manometrze ustawi się w obszarze zielonym i zaświeci się lampka sygnalizacyjna (7).

- W tym momencie urządzenie jest pod ciśnieniem i jest gotowe do użytku.

MODEL PROFESSIONAL

- Nacisnąć przełącznik (6). Kontrolka wewnętrzna zaświeci się, wskazując, że urządzenie jest zasilane.
- Gdy wskazówka manometru (13) znajdzie się w zielonym obszarze, otworzyć powoli w kierunku przeciwnym do ruchu wskazówek zegara pokrętko zaworu pary (4), aby rozładować „fałszywe ciśnienie” spowodowane przez powietrze pozostałe w bojlerze; zamknąć go w kierunku zgodnym z ruchem wskazówek zegara i poczekać, aż wskazówka na manometrze ustawi się w obszarze zielonym.
- W tym momencie urządzenie jest pod ciśnieniem i jest gotowe do użytku.

MODEL EUROPICCOLA

- Nacisnąć przełącznik (6). Kontrolka wewnętrzna zaświeci się, wskazując, że urządzenie jest zasilane.
- Poczekać, aż lampka sygnalizacyjna (7) zgaśnie. Otworzyć powoli, w kierunku przeciwnym do ruchu wskazówek zegara, pokrętko zaworu pary (4) aby rozładować „fałszywe ciśnienie” spowodowane przez powietrze pozostałe w bojlerze; zamknąć go w kierunku zgodnym z ruchem wskazówek zegara. Lampka sygnalizacyjna zapala się. Poczekać, aż ponownie zgaśnie.

- W tym momencie urządzenie jest pod ciśnieniem i jest gotowe do użytku.

- i**
- Miganie lampki sygnalizacyjnej (7) to normalne zjawisko podczas działania urządzenia, ponieważ jest spowodowane przez działanie presostatu, który automatycznie reguluje ciśnienie w bojlerze.
 - Jeżeli urządzenie podczas działania pozostanie bez wody, zadziała termostat bezpieczeństwa, który odłączy zasilanie elektryczne od urządzenia. W takim przypadku termostat musi zostać zresetowany (patrz podpunkt 6-Przyczyny braku działania lub nieprawidłowości).

4-6. PARZENIE KAWY

- Przytrzymując urządzenie za dźwignię, włożyć filtr do uchwytu filtra (10), wybierając filtr mały (16a), na 1 filiżankę, albo filtr duży (16) na 2 filiżanki. Włożyć uchwyt filtra i poczekać, aż urządzenie osiągnie prawidłową temperaturę. W międzyczasie przygotować filiżanki, kawę, mleko itd.
- Po rozgrzaniu wyjąć uchwyt filtra (10) i wypełnić filtr (16 lub 16a) kawą mieloną, za pomocą dołączonej miarki (15). Stosować jedną miarkę na każdą filiżankę kawy.
- Docisnąć kawę za pomocą specjalnego tampera (14) i wyczyścić krawędź filtra z ewentualnych pozostałości kawy (Rys. A).

- i**
- Filtr na 1 filiżankę (16a) jest przeznaczony do stosowania saszetek. Saszetka powinna zostać umieszczona w filtrze w taki sposób, aby papier stanowiący filtr w saszetce znajdował się po wewnętrznej stronie krawędzi

uchwytu filtra.

- Przytrzymując urządzenie za dźwignię (1), włożyć uchwyt filtra (10) do specjalnego gniazda bloku (11) i zablokować go, wykonując krótki obrót od strony prawej do lewej.
- Umieścić filiżankę/i pod dozownikami uchwytu filtra.
- Przemieścić dźwignię (1) do góry (jednocześnie lewą ręką należy trzymać uchwyt filtra, aby unieruchomić urządzenie) i przytrzymać ją w takim położeniu przez kilka sekund (Rys. C).
- Następnie obniżyć ją do końca przewidzianego skoku, aby zaparzyć kawę (Rys. D) Zaleca się powtórzyć tę czynność, jeśli zamierza się uzyskać większą ilość kawy.
- Po zaparzeniu kawy zwolnić dźwignię (1) skierowaną w dół (położenie spoczynkowe), aby pozostała w bojlerze woda nie wydostawała się przez blok zaparzający (11) i wyłączyć urządzenie.
- Po kolejnym zaparzeniu 3-4 kaw, zaleca się odczekać kilka minut, aż blok zaparzania powróci do optymalnej temperatury, unikając zaparzania spalonej kawy.

- !**
- Przed zaparzeniem i w przypadku kolejnego przygotowywania kilku kaw należy sprawdzić, czy poziom wody w bojlerze nie spada poniżej minimalnego. Patrz punkt 4.6

- !**
- Aby uzyskać doskonałą kawę espresso należy używać kawy o doskonałej jakości, mocno palonej i prawidłowo zmielonej.
 - Ten ekspres do kawy espresso wymaga stosowania mieszanki drobno zmielonej; jeżeli mieszanka jest zbyt grubo zmielona, kawa będzie miała jasny kolor i będzie słaba, a na

jej powierzchni nie powstanie pianka, natomiast jeśli będzie zbyt drobna, powstanie ciemna, mocna kawa, z niewielką ilością pianki.

- Aby uzyskać jednolite wydobywanie się kawy, ciśnienie wywierane na dźwigni będzie musiało być proporcjonalne do napotykanego przez dźwignię oporu podczas parzenia.
- Przed zaparzeniem pierwszej kawy zaleca się całkowite podniesienie dźwigni (1), nalewając wodę. Umożliwia to podgrzanie bloku (11), uchwytu filtra i filtra.
- Skapywanie wody z uchwytu filtra po zaparzeniu kawy jest zjawiskiem normalnym.



- Po zaparzeniu każdej kawy nie wyjmować od razu uchwytu filtra. Poczekać kilka sekund, aby uwolnione zostało ciśnienie resztkowe pomiędzy filtrem i sitkiem.
- Po zaparzeniu kawy uchwyt filtra (10) należy powoli wyjmować z bloku (11), od strony lewej do prawej, wywierając lekki nacisk w dół, aby ułatwić wyeliminowanie ewentualnego resztkowego ciśnienia i uniknąć ewentualnych poparzeń.

wydostanie się przez specjalną rurkę (12).

- Wyjąć uchwyt filtra (10) i podnieść powoli dźwignię (1), po czym przytrzymać ją w położeniu podniesionym tak, aby para i woda, znajdujące się w bojlerze, wydostawały się przez blok zaparzący.
- Zaleca się umieszczenie pojemnika do zbierania pary i wody z zachowaniem pewnych środków ostrożności, ponieważ wydostająca się para i woda są gorące i mogą spowodować poparzenia.
- Gdy para i woda przestają się wydobywać, należy powoli odkręcić korek bojlera. (3). Następnie napełnić bojler.
- Przed ponownym przykręceniem korka bojlera (3), ustawić dźwignię (1) w pozycji spoczynkowej i zamknąć zawór pary (4), przykręcając go zgodnie z ruchem wskazówek zegara.



- Nie otwierać nigdy korka bojlera (3), kiedy urządzenie działa lub jest jeszcze pod ciśnieniem, aby uniknąć możliwych oparzeń.
- Zawsze sprawdzać ilość wody zawartej w bojlerze przez szkiełko poziomu (5); brak wody przy pracującym urządzeniu może spowodować przepalenie elementu grzałki.

4-7. UZUPEŁNIANIE WODY W BOJLERZE

Po wyczerpaniu wody w bojlerze, w celu jej ponownego uzupełnienia należy postępować w poniższy sposób:

- Przed odkręceniem korka (3) ustawić przełącznik (6) w położeniu wyłączonego urządzenia.
- Otworzyć powoli pokrętko zaworu pary (4) w kierunku przeciwnym do ruchu wskazówek zegara i poczekać, aż cała para znajdująca się w bojlerze

4-8. WYTWARZANIE PARY

- Po sprawdzeniu, czy w bojlerze znajduje się prawidłowa ilość wody i wykonaniu wszystkich czynności przewidzianych w celu osiągnięcia w urządzeniu ciśnienia, należy się upewnić, że dźwignia (1) znajduje się w położeniu spoczynkowym (skierowana jest w dół) i pozostawić ją w tym położeniu.

Przed podgrzaniem dowolnego napoju:

- umieścić pojemnik pod rurką pary (**12**);
- działając na pokrętko zaworu pary (**4**), obrócić je w kierunku przeciwnym do ruchu wskazówek zegara, aby usunąć ewentualne skropliny, które zgromadziły się wewnątrz bojlera;
- następnie zwiększyć otwarcie zaworu, aby umożliwić ujście żądanej ilości pary (**Rys. B**);
- Po zakończeniu tej czynności zamknąć pokrętko zaworu pary w kierunku zgodnym z ruchem wskazówek zegara.



- Aby uzyskać dużą ilość pary, woda w bojlerze powinna sięgać blisko połowy poziomu widocznego na wskaźniku (**5**).
- Najlepszą wydajność przy dozowaniu pary uzyskuje się w przypadku dozowania jej przez maksymalnie 2 minuty.



- Operator nie jest chroniony przed bezpośrednim strumieniem pary; zwracać szczególną uwagę podczas działania.
- Para wydobywa się w temperaturze około 100°C, działa zachowując szczególną ostrożność, aby uniknąć ewentualnych poparzeń.

4-9. PRZYGOTOWANIE CAPPUCCINO Z WYKORZYSTANIEM RURKI PARY

- Wlać mleko do wysokiego i wąskiego naczynia, napełniając je do połowy.
- Zanurzyć rurkę pary (**12**), aż dotknie dna pojemnika i powoli obrócić pokrętko pary (**4**) w kierunku przeciwnym do ruchu wskazówek zegara.
- Poruszać powoli naczynie od dołu do góry przez kilka sekund, dopóki mleko nie spieni się.
- Aby przyrządzić cappuccino, do kawy

zaparzonej w specjalnej filiżance wlać gorące, spienione mleko.

4-10. PRZYGOTOWANIE CAPPUCCINO Z CAPPUCCINO AUTOMATIC (dostarczane w zestawie, nie w wyposażeniu urządzenia)

INSTALACJA CAPPUCCINO AUTOMATIC

Wymiany tradycyjnej rurki parowej (**12**) na system „Cappuccino Automatic” (**17**) (opcja w modelach) należy dokonać przed uruchomieniem urządzenia.

Należy wykonać następujące czynności:

- Upewnić się, że urządzenie jest wyłączone i zimne.
- Upewnić się, że pokrętko (**4**) zaworu pary jest zamknięte.
- Za pomocą dostarczonego narzędzia (**F**) dokręcić śrubę na korpusie zaworu zgodnie z ruchem wskazówek zegara (**Rys. E1**), aby odblokować dyszę pary.
- Obrócić rurkę pary (**12**) w kierunku zgodnym z ruchem wskazówek zegara, aż do pozycji zatrzymania i wysunąć z gniazda rurkę pary, poprzez pociągnięcie jej w prawo (**Rys. E2**).
- Nałożyć system „Cappuccino Automatic” na dyszę pary (**18**), pchając do góry, dopóki dysza nie oprze się o złączkę i wkręcić pokrętko w kierunku zgodnym z ruchem wskazówek zegara.
- Wsunąć do gniazda urządzenie z systemem „Cappuccino Automatic” (**17**), popychając je w lewo, (**Rys. F**). Obrócić w kierunku przeciwnym do ruchu wskazówek zegara urządzenie z systemem „Cappuccino Automatic” (**17**), aż do pozycji zatrzymania.
- Za pomocą dostarczonego narzędzia (**F**) odkręcić śrubę (**E**) na korpusie zaworu w kierunku przeciwnym do ruchu wskazówek zegara (**Rys. E3**), aby zablokować „Cappuccino Automatic”.



Sprawdzić, czy podczas funkcjonowania śruba bez łoża (F) znajduje się zawsze w pozycji zablokowanej.

PRYZRZĄDZANIE CAPPUCCINO

Po doprowadzeniu urządzenia do pożądanego ciśnienia, jak określono w rozdziale 4.4, należy:

- Włożyć rurkę zasysającą (20) (B-Rys F) do naczynia z mlekiem, postawionego obok urządzenia.
- Ustawić filiżankę z przygotowaną wcześniej kawą pod wylewką systemu „Cappuccino Automatic” i otworzyć pokrętło zaworu pary (4) w kierunku przeciwnym do ruchu wskazówek zegara; rozpoczyna się w ten sposób dozowanie zemulgowanego, gorącego mleka, z dużą ilością pianki.
- Aby przerwać dozowanie, należy zamknąć pokrętło zaworu pary (4) w kierunku zgodnym z ruchem wskazówek zegara.



Piankę mleka można regulować za pomocą sworznia (C) (Rys. F), „Cappuccino Automatic”, aby uzyskać pożądaną konsystencję piany.

- Aby pianka miała większą objętość, należy przesunąć sworznień do góry.
- Po każdym dozowaniu napoju należy wyczyścić system „Cappuccino Automatic” z pozostałości mleka.

Aby ustawić odpowiednio rurkę pary (12), należy wykonać czynności opisane poprzednio, w celu monitorowania pary cappuccino.

4-11. PRZYGOTOWANIE INNYCH GORĄCYCH NAPOJÓW

Przed podgrzaniem dowolnego napoju:

- Umieścić pojemnik pod rurką pary (12).
- Działając na pokrętło pary (4), obrócić w kierunku przeciwnym do ruchu wskazówek zegara, aby usunąć ewentualne skropliny, które nagromadziły się w bojlerze.

HERBATA, HERBATKI ZIOŁOWE

- Wlać do pojemnika wystarczającą ilość wody, aby uzyskać pożądaną dawkę napoju.
- Zanurzyć rurkę pary (12) w płynie i obracać powoli pokrętłem zaworu pary (4) w kierunku przeciwnym do ruchu wskazówek zegara.
- Następnie otworzyć całkowicie pokrętło, aby umożliwić dozowanie dużej ilości pary, w celu doprowadzenia płynu do wrzenia.
- Następnie wrzucić torebkę herbaty, jaką zamierza się przygotować.

CZEKOLADA W FILIŻANCE

- Wsypać zawartość torebki już przygotowanego napoju do naczynia i dodawać stopniowo filiżankę mleka, dobrze mieszając.
- Zanurzyć rurkę pary (12) do momentu dotknięcia dna naczynia, obracać powoli pokrętłem zaworu pary (4) w kierunku przeciwnym do ruchu wskazówek zegara i doprowadzić do wrzenia.
- Aby zwiększyć gęstość napoju, należy przedłużyć proces wrzenia.



Para wydobywa się w temperaturze około 100°C, absolutnie nie należy wkładać rąk pod rurkę pary i należy zachować maksymalną ostrożność, aby uniknąć możliwych oparzeń.

5. CZYSZCZENIE I KONSERWACJA



Przed wykonaniem jakiejkolwiek czynności polegającej na czyszczeniu i konserwacji należy wyjąć przewód zasilania z gniazodka prądowego, nie ciągnąc za niego.

5-1. CZYSZCZENIE POWIERZCHNI ZEWNĘTRZNYCH

Wyczyścić zewnętrzne powierzchnie urządzenia, tackę ociekową (**8**) i studzienkę podstawy, do której jest wprowadzona, wilgotną szmatką, a następnie wysuszyć. Nie używać alkoholu, rozpuszczalników, środków ściernych ani detergentów, aby uniknąć uszkodzenia czyszczonych powierzchni zewnętrznych.

5-2. CZYSZCZENIE MISECZKI UCHWYTU FILTRA

Czyścić regularnie uchwyt filtra (**10**), filtr (**16**), sitko umieszczone w bloku zaparzającym (**11**) ciepłą wodą z neutralnym detergentem, aby uniknąć zanieczyszczenia i usunąć wszelkie osady kawy.

5-3. CZYSZCZENIE RURKI PARY

Aby uniknąć zmiany smaku napojów, które zamierza się podgrzać i zablokowania otworów końcówki rurki pary, należy ją starannie czyścić po każdym użyciu.

5-4. CZYSZCZENIE CAPPUCCINO AUTOMATIC

Po każdym dozowaniu napoju należy wyczyścić system „Cappuccino Automatic” z pozostałości mleka.

- Postawić obok urządzenia szklanę pełną wody, w której należy zanurzyć rurkę zasysającą (**Rys. F** element **B**).
- Postępować jak w przypadku normalnej procedury przyrządzania cappuccino, pozwalając, aby

brudna woda wydostawała się do odpowiedniego pojemnika.

- W celu odpowiedniego ustawienia rurki pary (**12**), należy przestrzegać instrukcji wskazanych w rozdz. 4.9.
- Oprócz każdorazowego czyszczenia systemu „Cappuccino Automatic” tuż po jego użyciu, co pewien czas należy wyczyścić go dokładniej.
- Odkręcić gwintowaną nakrętkę pierścieniową (**A**), obracając ją w kierunku przeciwnym do ruchu wskazówek zegara, aż do zwolnienia dyszy pary (**Rys. F**).
- Zdjąć pokrywę (**D**), sworzeń (**C**), rurkę (**B**) i umyć całość dokładnie pod bieżącą, letnią wodą, aby usunąć pozostałości mleka lub grudki, po czym zamontować poszczególne komponenty, wykonując te same czynności w odwrotnej kolejności.

6. PRZYCZYNY BRAKU DZIAŁANIA LUB NIEPRAWIDŁOWOŚCI

PROBLEM	PRZYCZYNA	ROZWIĄZANIE
Urządzenie nie działa i lampka sygnalizacyjna przełącznika nie zapala się.	<ol style="list-style-type: none">1. Brak prądu.2. Wtyczka przewodu zasilania nie została włożona prawidłowo.3. Przewód zasilania jest uszkodzony.	<ol style="list-style-type: none">1. Przywrócić zasilanie2. Włożyć prawidłowo wtyczkę przewodu zasilania do gniazdka prądowego3. Zwrócić się do CENTRUM SERWISOWEGO w celu dokonania wymiany
Lampka sygnalizacyjna włącznika jest zaświecona, a woda nie podgrzewa się.	<ol style="list-style-type: none">1. Termostat bezpieczeństwa wymaga zresetowania.2. Grzałka jest przerwana lub przepalona.	<ol style="list-style-type: none">1. Zdjąć korek podstawy dolnej i nacisnąć czerwony przycisk, w celu zresetowania termostatu.2. Zwrócić się do CENTRUM SERWISOWEGO
Podczas dozowania nie wydobywa się kawa	<ol style="list-style-type: none">1. Brak wody w bojlerze.2. Kawa jest zbyt drobno zmielona.3. Za duża ilość kawy.4. Kawa jest zbyt mocno dociśnięta.	<ol style="list-style-type: none">1. Włączyć wodę do bojlera2. Zmienić na kawę zmieloną grubiej3. Zmniejszyć ilość kawy w filtrze4. Delikatniej docisnąć kawę
Kawa wypływa zbyt szybko	<ol style="list-style-type: none">1. Kawa jest zbyt grubo zmielona.2. Ilość kawy jest niewystarczająca.3. Kawa nie została dostatecznie dociśnięta.4. Zwiędziała lub nieodpowiednia kawa.	<ol style="list-style-type: none">1. Regulacja mielenia powinna być ustawiona na mielenie drobniejsze2. Zwiększyć dawkę kawy3. Mocniej docisnąć kawę4. Zmienić kawę
Kawa wydobywa się kroplami.	<ol style="list-style-type: none">1. Kawa jest zbyt drobno zmielona.2. Za duża ilość kawy.3. Nadmierne dociśnięcie kawy	<ol style="list-style-type: none">1. Regulacja mielenia powinna być ustawiona na mielenie grubsze2. Zmniejszyć ilość kawy3. Delikatniej docisnąć kawę

Kawa wypływa pomiędzy zespołem bojlera a uchwytem filtra.

1. Uchwyt filtra nie jest włożony prawidłowo.
2. Nadmierna ilość kawy w filtrze
3. Krawędź filtra nie została wyczyszczona
4. Uszczelka zespołu bojlera jest zużyta.

1. Włożyć ją w sposób prawidłowy
2. Zmniejszyć ilość kawy
3. Usunąć pozostałości kawy z krawędzi filtra
4. Zwrócić się do CENTRUM SERWISOWEGO

Na kawie nie powstaje pianka.

1. Mieszanka kawy nie nadaje się do tego rodzaju urządzenia.
2. Stopień zmielenia kawy nie jest prawidłowy.
3. Ilość kawy jest niewystarczająca

1. Zmienić kawę
2. Wyregulować stopień zmielenia kawy
3. Zwiększyć dawkę kawy

Wydobywająca się kawa jest zbyt zimna.

1. Urządzenie nie miało odpowiedniej temperatury.
2. Brak wstępnego podgrzania uchwyty filtra
3. Obecność osadu wapiennego na grzałce
4. Presostat nie działa w zakresie optymalnych wartości.

1. Przestrzegać wskazówek podanych w punkcie 4,4
2. Uchwyt filtra musi być podgrzewany wraz z wodą
3. Wykonać odkamienianie
4. Zwrócić się do CENTRUM SERWISOWEGO

Wydobywająca się kawa jest zbyt ciepła.

1. Presostat nie działa w zakresie optymalnych wartości.

1. Zwrócić się do CENTRUM SERWISOWEGO

Zawór bezpieczeństwa syczy i przez zawór oraz przez nasadkę na skropliny wydobywa się para.

1. Sprężyna regulująca zawór bezpieczeństwa jest zablokowana.
2. Presostat nie działa w zakresie optymalnych wartości.

1. Zwrócić się do CENTRUM SERWISOWEGO
2. Zwrócić się do CENTRUM SERWISOWEGO

Ekspres nie wytwarza pary

1. Urządzenie nie jest pod ciśnieniem.
2. Otwory końcówki rurki pary są zapchane.
3. Brak wody w bojlerze
4. Rurka pary nie została włożona prawidłowo.

1. Patrz wskazanie w punkcie 4,4
2. Wyczyścić otwory za pomocą igły
3. Wlać wodę do bojlera
4. Ustawić odpowiednio rurkę pary

Hałas urządzenia (wibracje)

1. Zwoje grzałki są zbyt blisko siebie
2. Osad wapienny na grzałce

1. Zwrócić się do CENTRUM SERWISOWEGO
2. Wykonać odkamienianie

Käyttöohjeet malleille

EUROPICCOLA / PROFESSIONAL / STRADIVARI STRADIVARI PROFESSIONAL / EXPO/ MILANO

Hyvä asiakas,
Kiitämme sinua uusimpien teknologisten innovaatioiden mukaisesti valmistetun tuotteemme hankinnan johdosta. Noudattamalla huolella tässä ohjekirjassa annettuja yksinkertaisia käyttöohjeita, oleellisten turvamääräysten mukaisesti, saat tuotteen parhaan suorituskyvyn ja merkittävän luotettavuuden vuosien ajaksi. Mikäli toiminnassa esiintyy häiriöitä, voit kääntyä aina huoltoverkoston puoleen, joka on tästä lähtien käytettävissäsi.

KÄYTTÖOHJEISSA KÄYTETYT MERKIT

Tärkeät varoitukset on merkitty näillä merkeillä. Näiden varoitusten noudattaminen on ehdottomasti tarpeen.



Ennen tuotteen käyttöönottoa, lue ohjekirja huolella läpi.



Huomio! Erityisen tärkeät ja/tai vaaralliset toimenpiteet.



Tietoja (hyödyllisiä laitteen käytön kannalta).



Neuvoja.



Toimenpiteet, jotka voidaan suorittaa käyttäjän toimesta.



Toimenpiteet, jotka saa suorittaa yksinomaan pätevä teknikko.



OHJEET KEITTIMEN KÄSITTELYYN SEN KÄYTTÖIÄN LOPUSSA

Vanhoja sähkölaitteita ei saa hävittää yhdessä kotitalousjätteiden kanssa. Laitteet joihin on kiinnitetty tämä symboli ovat eurooppalaisen direktiivin 2012/19/ EU alaisia. Kaikki käytöstä poistetut sähkö- ja elektroniset laitteet tulee hävittää erikseen kotitalousjätteistä toimittamalla ne valtion järjestämiin kierrätyspisteisiin. Hävittämällä oikein käytöstä poistettu laite vältetään ympäristölle ja käyttäjien terveydelle aiheutuvia vaaroja. Laitteen hävittämiseen kuuluvia tietoja varten käänny kunnantoinimiston, jätteenhuoltotoimiston tai liikkeen puoleen, josta laite hankittiin.

SISÄLTÖ

1. JOHDANTO OHJEKIRJAAN	186
1-1. JOHDANTO	186
1-2. KEITTIMEN TOIMINTA	186
1-3. KEITTIMEN KÄYTTÖTARKOITUS	186
1-4. TYYPPIKILPI	186
2. VAROITUKSIA	186
2-1. TURVALLISUUSVAROITUKSET	186
2-2. VÄÄRINKÄYTTÖ	188
2-3. JÄÄNNÖSRISKIT	188
2-4. VIRTajoHTOA KOSKEVAT OHJEET	188
2-5. TÄRKEÄT VAROTOIMENPITEET	189
3. KUVAUS	189
3-1. TUOTTEEN KUVAUS	189
4. KÄYTTÖ	190
4-1. SÄHKÖLIITÄNTÄ	190
4-2. OSIEN ASENTAMINEN	190
4-3. ENSIMMÄINEN KÄYTTÖÖNOTTO	190
4-4. HUUHTELU	190
4-5. KEITTIMEN KÄYTTÖÖNOTTO	191
4-6. KAHVIN ANNOSTELU	192
4-7. VEDEN LISÄÄMINEN SÄILIÖÖN	193
4-8. HÖYRYN ANNOSTELU	193
4-9. CAPPUCCINON VALMISTUS HÖYRYPUTKEA KÄYTTÄMÄLLÄ	194
4-10. CAPPUCCINON VALMISTUS CAPPUCCINO AUTOMATIC KÄYTTÄMÄLLÄ	194
4-11. MUIDEN KUUMIEN JUOMIEN VALMISTUS	195
5. PUHDISTUS JA HUOLTO	195
5-1. RUNGON PUHDISTUS	195
5-2. SUODATINKUPIN PUHDISTAMINEN	196
5-3. HÖYRYPUTKEN PUHDISTUS	196
5-4. CAPPUCCINO AUTOMATICIN PUHDISTAMINEN	196
6. VIANMÄÄRITYS	196

1. JOHDANTO OHJEKIRJAAN

1-1. JOHDANTO

Tämä ohjekirja kuuluu oleellisena osana keittimeen, se on luettava huolella ja sen on oltava aina käytettävissä siihen tutustumista varten. Sitä on säilytettävä keittimen koko käyttöajan ajan.

Jos se katoaa tai vahingoittuu, voit pyytää tilalle uuden ohjekirjan valtuutetusta HUOLTOKESKUKSESTA.

Sen sisältä löytyy tietoja keittimen oikeaan käyttöön, puhdistukseen, huoltoon ja siinä annetaan tärkeitä tietoja koskien toimenpiteitä, jotka on suoritettava äärimmäisen huolellisesti sekä mahdollisista jäännösriskeistä.

Ohjekirja vastaa sen laadintahetkellä voimassa olevia teknologisia innovaatioita; valmistaja pidättää oikeuden tehdä kaikki tarvittavat tekniset muutokset tuotteilleen ja päivittää ohjekirjoja ilman velvoitusta edellisten tuotteiden päivitykseen.

PAVONI S.p.A. ei vastaa mahdollisista vahingoista, jotka voivat koitua välittömästi tai välillisesti henkilöille tai esineille seuraavista syistä:

- kaikkien voimassa olevien turvallisuussääntöjen noudattamatta jättäminen
- väärä asennus
- virransyöttöviat
- keittimen epäasianmukainen tai väärinkäyttö
- tässä ohjekirjassa osoitettuun nähden epäyhdenmukainen käyttö
- huoltoa on huomattavasti laiminlyöty
- keittimeen on tehty muutoksia tai valtuuttamattomia toimenpiteitä
- ei-alkuperäisten tai ei-mallikohtaisten varaosien käyttö

- ohjeiden noudattamatta jättäminen osittain tai kokonaan
- luonnonmullistukset.

1-2. KEITTIMEN TOIMINTA

Tämä keitin soveltuu espressokahvin valmistukseen kotikäytössä kahvijauhetta käyttämällä, höyryn sekä kuuman maidon ottoon tai annosteluun.

Käyttäjän on luettava ja ymmärrettävä kaikki ohjekirjassa annetut ohjeet keittimen oikean toiminnan kannalta.

1-3. KEITTIMEN KÄYTTÖTARKOITUS

VIPUMALLIT voivat annostella:

- jauhetuista kahvipavuista valmistettuja juomia
- vesihöyryä juomien valmistamista ja kuumentamista varten

1-4. TYYPIKILPI

Keittimen tyyppikilpi sisältää tekniset tiedot, sarjanumeron ja merkinnän. Tyyppikilpeä ei saa koskaan irrottaa.

2. VAROITUKSIA



2-1. Turvallisuutta koskevat varoitukset

Tämä laite on tarkoitettu yksinomaan kotitalouskäyttöön. Sitä ei saa käyttää:

- kaupan työntekijöille tarkoitetuissa keittiötiloissa, toimistoissa ja muissa työtiloissa
- maataloilla/maatilamatkailupaikoissa
- hotelleissa, motelleissa ja vuokrahuoneistoissa asiakkaiden toimesta
- aamiaismajoituspaikoissa (B&B).

- Käyttäjän on noudatettava keittimen käyttömaassa voimassa olevia turvamääräyksiä hyvän käytännön sanelemien ja tässä ohjekirjassa annettujen määräysten ohella.

- Keittimen oikean toiminnan ja sen ominaisuuksien säilyttämiseksi ajan myötä on suositeltavaa tarkastaa, että ympäristön olosuhteet ovat oikeat (ympäristön lämpötilan tulee olla 5-35 °C välillä), välttämällä keittimen käyttöä tiloissa, joissa käytetään vesisuihkuja tai ulkotiloissa, joissa se altistuu sääolosuhteille (aurinko, sade jne.).
- Kun keitin otettu pois pakkauksesta varmista, että se on ehjä eikä siinä esiinny vahinkoja.
- Pakkausmateriaalit tulee toimittaa asianmukaisiin käsittelykeskuksiin eikä niitä saa missään tapauksessa jättää ilman valvontaa tai lasten, eläinten tai valtuuttamattomien henkilöiden saataville.
- Ennen keittimen käyttöönottoa, tarkista että keittimen alustan alle asetetussa arvokilvessä osoitettu syöttöjännite vastaa keittimen käyttömaassa käytössä olevaa jännitettä.
- Sijoiita keitin turvalliseen paikkaan tukevalle alustalle, loitolle lämmönlähteistä ja lasten ulottuvilta.
- Keitintä ei saa käyttää syvennyksen sisällä.
- Ennen kuin keitin kytketään sähkövirtaan tai siitä pois, varmista että virtakatkaisin on sammutetussa asennossa.
- Irrota pistoke pistorasiasta kun keitintä ei käytetä ja ennen kuin sen puhdistukseen ryhdytään virtajohtosta vetämättä.
- Älä käytä laitetta jos se ei toimi oikein tai jos virtajohto tai pistoke ovat vahingoittuneet. Jos virtajohto on vahingoittunut, ota välittömästi yhteyttä valtuutettuun huoltokeskukseen.
- **Älä koske kuumia pintoja (säiliö, yksikkö, suodatinkuppi, höyryputki) palovammojen välttämiseksi.**
- **Pinnat (säiliö, yksikkö, suodatinkuppi, höyryputki) pysyvät erittäin kuumina käytön jälkeen jälkilämmön vuoksi. Älä koske kuumiin pintoihin palovammojen välttämiseksi.**
- **Älä ota suodatinkuppia pois kahvin annostuksen aikana mahdollisten palovammojen välttämiseksi.**
- **Älä avaa säiliön korkkia keittimen toimiessa tai sen ollessa vielä paineistettu mahdollisten palovammojen välttämiseksi; sammuta ensiksi keitin, avaa sitten höyryhanan nuppi ja odota, että höyry tulee kokonaan pois asianmukaisen putken kautta ja ruuvaa sitten korkki auki.**
- **Älä missään tapauksessa laita käsiä yksikön ja höyryputken alle, sillä nesteet tai annosteltu höyry ovat hyvin kuumia ja voivat aiheuttaa palovammoja.**
- Kahvin annostelun jälkeen, älä ota suodatinkuppia välittömästi pois. Odota muutama sekunti jäännöspaineen tyhjentämiseksi mahdollisten palovammojen syntymisen välttämiseksi.
- Älä käytä keitintä ilman vettä, estääksesi vastuksen vahingoittumista.
- Vahinkojen välttämiseksi, käytä vain valmistajan hyväksymiä lisävarusteita tai varaosia.
- Jos keittimen toiminnassa esiintyy vikoja tai häiriöitä, kytke se irti sähköverkosta välttämällä sen käsittelyä ja käänny valtuutetun HUOLTOKESKUKSEN puoleen kuluneiden tai vahingoittuneiden osien vaihtoa varten.
- Mikäli keittimessä suoritetaan valtuuttamattomia korjaustoimenpiteitä tai ei-alkuperäisiä varaosia käytetään, **takuu raukeaa** ja näin ollen valmistajayritys pitää

oikeuden jättää sen myöntämättä.

- Älä käytä keitintä ulkotiloissa.
- Tulipalojen, sähköiskujen ja henkilövahinkojen välttämiseksi, älä upota keitintä, virtajohtoa tai muita sähkökomponentteja veteen.
- Ennen minkä tahansa puhdistus- tai huoltotoimenpiteen suorittamista, kytke keitin pois päältä siirtämällä virtakatkaisin sammutettuun asentoon ja irrota pistoke pistorasiasta vetämättä virtajohtosta.
- Espressokeitin on suunniteltu yksinomaan kotitalouskäyttöön. Mikä tahansa huolto- tai korjaustoimenpide, lukuun ottamatta puhdistus- tai normaaleja huoltotoimenpiteitä, tulee suorittaa valtuutetussa huoltokeskuksessa.
- Älä koskaan käytä haaleaa tai kuumaa vettä vesisäiliön täyttämiseksi. Käytä vain kylmää vettä.
- Älä upota keitintä veteen.
- Alle 8-vuotiaat lapset eivät saa käyttää laitetta ellei heidän toimintaansa valvota tai laitteen turvallista käyttöä opeteta ja käyttöön liittyviä riskejä ymmärretä.
- 8-vuotiaat lapset voivat suorittaa laitteen puhdistuksen ja huollon jos heidän toimintaansa valvotaan.
- Pidä laite ja siihen kuuluva johto pois alle 8-vuotiaiden lasten ulottuvilta.
- Lapset eivät saa leikkiä laitteella.
- Laitteen käyttö on sallittu henkilöille, joiden fyysinen tai henkinen kapasiteetti tai aistit ovat alentuneet, tai joilta puuttuu tarvittava kokemus ja taito, valvonnan alaisina, tai jos heitä opastetaan laitteen turvalliseen käyttöön ja he ovat tietoisia siihen liittyvistä vaaroista.

2-2. VÄÄRINKÄYTTÖ



Väärinkäyttö aiheuttaa takuun täydellisen raukeamisen eikä valmistaja ota vastuuta henkilö- ja/tai aineellisista vahingoista.

Väärinkäyttönä on pidettävä:

- muu kuin ilmoitettu käyttötarkoitus
- kaikkia keittimessä suoritettavia toimenpiteitä, jotka poikkeavat tässä ohjekirjassa annetuista ohjeista
- kaikkia käyttäjä komponenttien tai turvalaitteiden peukalointien jälkeen
- keittimen käyttöä ulkotiloissa.

2-3. JÄÄNNÖSRISKIT



Käyttäjää ei voi suojata suorilta höyrysuihkeilta tai kuumalta vedeltä, joten toimi äärimmäisen varovaisesti toimintojen aikana palovammojen välttämiseksi.

- Valmistajayritys ei vastaa mahdollisista aineellisista, henkilö- tai eläinvahingoista, jotka syntyvät keittimessä tehdyistä toimenpiteistä sellaisten henkilöiden toimesta joilla ei ole kyseisiin toimenpiteisiin pätevyyttä eikä lupaa.

2-4. VIRTAJOHTOA KOSKEVAT OHJEET

Toimitettu virtajohto on lyhyt, jotta voitaisiin estää sen kiertyminen tai siihen kompastuminen.

Jatkojohtoja voidaan käyttää toimimalla äärimmäisen varovaisesti. Mikäli jatkojohtoa käytetään tarkista, että:

- Jatkojohdossa lukeva ampeeriluku vastaa vähintään kodinkoneen sähköjännitettä
- siinä on kolminapainen pistoke maadoituksella (mikäli kodinkoneen virtajohto on tämän tyyppinen)
- johto ei riipu pöydältä kompastumisen estämiseksi.



Alusta on kiinnitetty keittimeen Torx-tyyppisellä erikoisruuvilla, jotta sähköosien peukalointi voitaisiin välttää. Näin ollen, käänny valtuutettujen HUOLTOKESKUSTEN puoleen mitä tahansa toimenpidettä tai virtajohtojen mahdollista vaihtoa varten.

2-5. TÄRKEÄT VAROTOIMENPITEET

Kodinkoneiden käytön aikana on suositeltavaa noudattaa joitakin varotoimenpiteitä tulipalo-, sähköisku- ja/tai onnettomuusvaaran rajoittamiseksi.

1. Älä koske kuumiin pintoihin.
2. Älä upota johtoa, pistokkeita tai keittimen runkoa veteen tai muuhun nesteeseen tulipalojen tai sähköiskujen syntymisen välttämiseksi.
3. Toimi erittäin huolellisesti kun espressokeitintä käytetään lasten läsnä ollessa.
4. Ota pistoke irti pistorasiasta jos keitintä ei käytetä tai puhdistuksen ajaksi. Anna sen jäähtyä ennen kuin osia asennetaan tai irrotetaan ja ennen sen puhdistukseen ryhtymistä.
5. Älä käytä keitintä jos sen johto tai pistoke on vahingoittunut tai jos vikoja ja rikkoutumisia esiintyy. Tarkastuta tai korjauta keitin lähimmässä huoltokeskuksessa.
6. Sellaisten lisävarusteiden käyttö, joita valmistaja ei suosittele, voi aiheuttaa aineellisia tai henkilövahinkoja.
7. Tarkista, että espressokeitin on sammutettu ennen kuin pistoke laitetaan pistorasiaan. Sen sammuttamiseksi tarkista, että vastaavaa katkaisinta (6) ei ole painettu (kehykseen upotettu painike).
8. Toimi äärimmäisen varovaisesti

höyryn käytön aikana.

9. Sammuttamalla keittimen, säiliössä olevan veden jäähtymisen aikana vipu(1) voi nousta ylös. Ilmiö johtuu säiliön sisälle syntyneestä alipaineesta.
10. Jos keitintä ei käytetä usein, kytke se pois päältä asettamalla katkaisin (6) sammutettuun asentoon ja irrota virtajohto pistorasiasta siitä vetämättä.

3. KUVAUS

3-1. TUOTTEEN KUVAUS

1. Vipu
2. Turvaventtiili - kondenssiveden kulho
3. Vesisäiliön korkki
4. Höyryhanan nuppi
5. Vesitason osoitin
6. Virtakatkaisin
7. Merkkivalo
8. Ritilä ja tippa-alusta
9. Säiliö
10. Suodatinkuppi
11. Annosteluyksikkö
12. Höyryputki
13. Painemittari
14. Kahvitampperi
15. Mittalusikka yhdelle kahviannokselle
16. Suodatin 2 kupillista
- 16a. Suodatin 1 kuppi - kahvinappisuodatin
17. Cappuccino Automatic*
18. Cappuccino Automatic -tuki*
19. Cappuccino Automatic -säätötanko*
20. Cappuccino Automatic -silikoniputki*
21. Alustan korkki
22. Tietokyltti
23. Suojus Aquila

*Lisävarusteet, jotka eivät kuulu mallin varustukseen

4. KÄYTTÖ

4-1. SÄHKÖLIITÄNTÄ



Ennen sähköliitännän ryhtymistä varmista, että verkkojännite vastaa keittimen alustan alle asetetussa kyltissä osoitettuja ominaisuuksia.

4-2. OSIEN ASENTAMINEN

- Aseta ritilä ja alusta (**8**) tuotteessa olevan asianmukaisen jalustan päälle ja tarkista, että pyöristetty osa on keittimen runkoon päin.
- Asenna vivun nuppi vipuun kiertämällä sitä myötäpäivään.

4-3. ENSIMMÄINEN KÄYTTÖÖNOTTO

- Avaa vesisäiliön korkki (**3**) kiertämällä sitä vastapäivään (**Kuva G**).
- Valmista vesiliuos, johon on lisätty kaksi pikkulusikallista ruokasoodaa astiaan, ja odota että se liukenee kokonaan veteen (**Kuva H**)(**8**); kaada sitten liuos säiliöön (**Kuva I**), kunnes vesitason osoittimen kautta näkyvä enimmäistaso on saavutettu (**Kuva L**). Vaihtoehtoisesti ruokasoodan tilalla voidaan käyttää vesiliuosta jossa lusikallinen viinietikkaa ja kaataa se sitten säiliöön, kunnes vesitason osoittimen kautta näkyvä enimmäistaso on saavutettu.
- Varmista, että vipu (**1**) on laskettu alas; vie se mahdollisesti rajaliikkeeseen (**Kuva M**)
- Käännä vesisäiliön korkkia (**3**) myötäpäivään ja varmista, että sekä korkki että höyryhanan nuppi (**4**) ovat kunnolla kiinni. (**Kuva N**)
- Laita suodatinkuppi (**10**) yksikköön (**11**) ja kiinnitä se edestä vasemmalle menevällä liikkeellä. (**Kuva O**)
- Laita pistoke pistorasiaan, jonka jännite on sopiva. (**Kuva P**)

- Paina katkaisin (**6**) päälle ja odota, että keitin saavuttaa käyttöpaineen (noin 5 minuuttia) (**Kuva Q**).
- Aseta astia suodatinkupin (**10**) alle ja nosta vipua (**1**) hitaasti, kunne se saavuttaa rajaliikkeensä ja pidä sitä paikallaan siten, että säiliössä oleva vesimäärä poistuu kokonaan. (**Kuva R**)
- Laske vipu (**1**) alas (**Kuva S**).
- Sammuta seuraavaksi keitin (**Kuva T**) ja irrota pistoke pistorasiasta (**Kuva U**), avaa höyryhanan nuppia (**4**) vastapäivään ja odota, että säiliössä oleva höyry tulee ulos asianmukaisen putken (**12**) kautta (**Kuva V**).
- Täytä säiliö uudelleen puhtaalla vedellä ja huuhtelee sisäosa liuoksen jäämien poistamiseksi kääntämällä virransyötöstä irtikytketty keitin ylösalaisin (**Kuva Z**).

4-4. HUUHTELU

- Kun olet noudattanut kappaleessa esitettyä menettelyä 4-3, jatka huuhtelumenettelyä.
- Avaa vesisäiliön korkki (**3**) kiertämällä sitä vastapäivään.
- Täytä vesisäiliö makealla vedellä, kunnes enimmäisraja on saavutettu.
- Varmista, että vipu (**1**) on laskettu.
- Käännä vesisäiliön korkkia (**3**) myötäpäivään ja varmista, että sekä korkki että höyryhanan nuppi (**4**) ovat kunnolla kiinni.
- Laita suodatinkuppi (**10**) yksikköön (**11**) ja kiinnitä se oikealta vasemmalle menevällä liikkeellä.
- Laita pistoke pistorasiaan, jonka jännite on sopiva.
- Paina katkaisin (**6**) päälle ja odota, että keitin saavuttaa käyttöpaineen (noin 5 minuuttia).
- Sammuta keitin ja irrota pistoke pistorasiasta.
- Aseta sitten astia yksikön (**11**) alle

ja nosta vipua (1) hitaasti, kunne se saavuttaa rajaliikkeensä ja pidä sitä paikallaan siten, että säiliössä oleva vesimäärä poistuu kokonaan.

- Kun vesisäiliö on tyhjennetty, laske vipu (1), aseta astia höyryputken (12) alle, käännä höyryhanaa (4) myötäpäivään, odota, että kaikki höyry poistuu ja sulje höyryhana (4).
- Kierrä vesisäiliön korkki (3) auki vastapäivään ja täytä se uudelleen ja toista huuhtelu vielä kaksi kertaa.
- Avaa vesisäiliön korkki (3).
- Täytä vesisäiliö makealla vedellä, kunnes enimmäisraja on saavutettu.
- Varmista, että vipu (1) on laskettu.
- Käännä vesisäiliön korkkia (3) myötäpäivään ja varmista, että sekä korkki että höyryhanan nuppi (4) ovat kunnolla kiinni.
- Paina katkaisin (6) päälle ja odota, että keitin saavuttaa käyttöpaineen (noin 5 minuuttia).
- Aseta vesisäiliö höyryputken (12) alle, kierrä höyryhanan nuppi (4) auki vastapäivään, anna höyryn poistua kahden minuutin ajan.
- Sulje höyryhanan nuppi (4) myötäpäivään.
- Odota, että vesi palaa lämpötilaan, ja toista toimenpide kahdesti.

4-5. KEITTIMEN KÄYTTÖÖNOTTO

- Täytä kattila enimmäistasolle (malli Europiccola ja Stradivari: keittimen tilavuus 0,8 l, joka vastaa 8 espressokupillista; Malli Professional ja Stradivari professional: keittimen tilavuus 1,6 l, joka vastaa 16 espressokupillista).



Vesimäärä ei saa koskaan ylittää vesitason osoittimen (5) ylärajaa eikä laskea koskaan sen alarajan alle.

MALLI STRADIVARI

- Paina katkaisinta (6). Sisäinen merkkivalo syttyy osoittamaan, että keittimessä on virta päällä.
- Odota, että merkkivalo (7) syttyy. Avaa höyryhanan nuppi (4) sitten hitaasti vastapäivään "valepaineen" tyhjentämiseksi, joka johtuu säiliöön jääneestä ilmasta. Sulje se kääntämällä sitä myötäpäivään. Merkkivalo sammuu. Odota, että se syttyy uudelleen.
- Keitin on nyt paineistettu ja valmis kahvin ja höyryn annosteluun.

MALLI EXPO/STRADIVARI PROFESSIONAL/MILANO

- Paina katkaisinta (6). Sisäinen merkkivalo syttyy osoittamaan, että keittimessä on virta päällä.
- Odota, että merkkivalo (7) syttyy. Kun painemittarin (13) viisari siirtyy vihreälle alueelle, avaa höyryhanan nuppi (4) hitaasti vastapäivään "valepaineen" tyhjentämiseksi, joka johtuu säiliöön jääneestä ilmasta. Sulje se kääntämällä sitä myötäpäivään ja odota, että painemittarin viisari siirtyy takaisin vihreälle alueelle ja merkkivalo syttyy (7).
- Laite on nyt paineistettu ja käyttövalmis.

MALLI PROFESSIONAL

- Paina katkaisinta (6). Sisäinen merkkivalo syttyy osoittamaan, että keittimessä on virta päällä.
- Kun painemittarin (13) viisari siirtyy vihreälle alueelle, avaa höyryhanan nuppi (4) hitaasti vastapäivään "valepaineen" tyhjentämiseksi, joka johtuu säiliöön jääneestä ilmasta. Sulje se kääntämällä sitä myötäpäivään ja odota, että painemittarin viisari siirtyy takaisin vihreälle alueelle.
- Laite on nyt paineistettu ja käyttövalmis.

MALLI EUROPICCOLA

- Paina katkaisinta **(6)**. Sisäinen merkkivalo syttyy osoittamaan, että keittimessä on virta päällä.
- Odota, että merkkivalo **(7)** sammuu. Avaa höyryhanan nuppia **(4)** sitten hitaasti vastapäivään "valepaineen" tyhjentämiseksi, joka johtuu säiliöön jääneestä ilmasta. Sulje se kääntämällä sitä myötäpäivään. Merkkivalo syttyy. Odota, että se sammuu uudelleen.
- Laite on nyt paineistettu ja käyttövalmis.



- Merkkivalon **(7)** peräkkäinen syytyminen ja sammuminen on merkki keittimen normaalista toiminnasta, sillä se osoittaa painekeytkimen toimintaa, joka säätelee säiliössä olevaa painetta automaattisesti.
- Jos keitin jää ilman vettä toiminnan aikana, turvatermostaatti kytkeytyy keskeyttäen virransyötön laitteeseen. Tässä tapauksessa termostaatin toiminta on palautettava ennalleen (ks. kappale 6 - Vianmääritys).

4-6. KAHVIN ANNOSTELU

- Pidä keitintä paikoillaan vivussa olevaa kahvaa käyttämällä. Aseta suodatin suodatinkuppiin **(10)**, valitsemalla 1 kupilliselle tarkoitetun pienen suodattimen **(16a)** ja 2 kupilliselle tarkoitetun suuren suodattimen **(16)** väliltä. Aseta suodatinkuppi paikoilleen ja odota, että keitin saavuttaa oikean lämpötilan. Valmistele sillä aikaa kupit, kahvi, maito jne.
- Kuumennuksen jälkeen, ota pois suodatinkuppi **(10)** ja täytä suodatin **(16 tai 16a)** kahvijauheella käyttämällä keittimen mukana toimitettua mittalusikkaa **(15)**. Laske yksi mittalusikallinen jokaista kahvikupillista kohti.

- Paina kahvijauhetta asianmukaista tampperia **(14)** käyttämällä ja puhdista suodattimen reuna mahdollisista kahvijäämistä **(kuva A)**.



1 kahvikupillisen suodatin **(16a)** soveltuu käytettäväksi kahvinapeilla. Kahvinappi on asetettava suodattimeen kiinnittämällä huomiota, että kahvinapin paperisuodatin asettuu suodatinkupin reunan sisäpuolelle.

- Pidä keitintä paikoillaan vivussa olevaa kahvaa käyttämällä **(1)**, aseta suodatinkuppi **(10)** yksikössä **(11)** olevaan asianmukaiseen paikkaan ja lukitse se kääntämällä sitä lyhyesti oikealta vasemmalle.
- Aseta kuppi tai kupit suodatinkupin suutinten alle.
- Vie vipu **(1)** yläsuuntaan (tarttumalla samanaikaisesti vasemmalla kädellä kiinni suodatinkupin kahvasta kahvinkeitimen pitämiseksi paikallaan) ja pidä sitä paikoillaan muutaman sekunnin ajan **(kuva C)**.
- Laske se sitten sen sallittuun liikerajaan asti kahvin annostelua varten **(kuva D)** On suositeltavaa toistaa toimenpide halutun kahvimäärän mukaan.
- Kun kahvi on valmistettu, jätä vipu **(1)** alasuuntaan (lepoasento) niin, että säiliöön jäänyt vesi ei poistu yksiköstä **(11)** ja sammuta keitin.
- Kun 3-4 peräkkäistä kahvia on annosteltu, odota muutama minuutti, jotta annosteluyksikön lämpötila palautuu ihanteelliselle tasolle välttämällä näin palaneiden kahvien annostelua.



Ennen annostelua, ja jos valmistetaan useampia kahvikupillisia peräkkäin, tarkista että säiliön vesitaso ei laske alle

minimitason. Ks. 4.6



- Erinomaisen espressokahvin aikaansaamiseksi on tärkeää käyttää hyvälaatuista, hyvin paahdettua ja oikein jauhettua kahvia.
- Espressokeitin vaatii hienoksi jauhetun kahviseoksen käyttöä. Jos jauhatus on liian karkeaa, tuloksena on vaalea kahvi ilman vaahtoa. Jos taas jauhatus on liian hienoa, tuloksena on tumma ja vahva kahvi jossa pieni määrä vaahtoa.
- Kahvin yhdenmukaisen valumisen saavuttamiseksi, vivussa käytetyn paineen on oltava suhteellinen vivussa esiintyvään vastukseen annostelun aikana.
- Ennen ensimmäisen kahvin annostelua on suositeltavaa nostaa vipu (1) kokonaan ylös annostelemalla vettä. Tämän ansiosta yksikkö (11), suodatinkuppi ja suodatin kuumenevat.
- Veden tiputtaminen suodatinkupista kahvin annostelun jälkeen on normaalia.



- Suodatinkuppia ei saa irrottaa välittömästi jokaisen kahvinannostelun jälkeen. Odota muutama sekunti, että suodatinlevyn ja suodattimen välillä oleva jäännöspaine poistuu.
- Kahvin annostelun jälkeen, suodatinkuppi (10) on irrotettava yksiköstä (11) hitaasti, toimimalla vasemmalta oikealle ja painamalla sitä kevyesti alasuuntaan mahdollisen jäännöspaineen poistamiseksi ja palovammojen syntymisen estämiseksi.

4-7. VEDEN LISÄÄMINEN SÄILIÖÖN

Kun vesi on loppunut säiliöstä, täytä se uudelleen toimimalla seuraavalla tavalla:

- Ennen korkin avaamista (3), aseta katkaisin (6) sammutettuun asentoon
- Avaa höyryhanan nuppia (4) hitaasti vastapäivään ja odota, että säiliössä oleva höyry tulee ulos asianmukaisen putken (12) kautta.
- Ota suodatinkuppi (10) pois ja nosta vipua hitaasti (1) ja pidä sitä ylhäällä siten, että säiliössä oleva höyry ja vesi tulevat ulos yksikön kautta.
- On suositeltavaa asettaa astia höyryn ja veden keräämiseksi toimimalla varovaisesti, sillä ulostuleva höyry ja vesi ovat kuumia ja voivat aiheuttaa palovammoja.
- Kun höyryn ja veden ulostulo loppuu, ruuvaa säiliön korkki hitaasti (3) auki. Aloita sitten säiliön täyttö.
- Ennen säiliön korkin kiertämistä uudelleen kiinni (3), aseta vipu (1) lepoasentoon ja sulje höyryhana (4) kiertämällä myötäpäivään.



- Älä koskaan avaa säiliön (3) korkkia kun keitin on toiminnassa tai paineistettu mahdollisten palovammojen välttämiseksi.
- Tarkista aina säiliössä olevan veden määrä vesitasen osoittimen kautta (5); veden puuttuminen keittimen toimiessa voi aiheuttaa vastuksen palamisen.

4-8. HÖYRYN ANNOSTELU

- Kun olet tarkastanut, että säiliössä on säännöllinen määrä vettä ja että kaikki vaaditut toimenpiteet on suoritettu keittimen paineistamiseksi varmista, että vipu (1) on lepoasennossa (alasuuntaan käännetty) ja pidä sitä siinä asennossa.

Ennen minkä tahansa juoman

kuumentamista:

- aseta astia höyryputken alle (**12**)
- käännä höyryhanan nuppia (**4**) vastapäivään säiliön sisälle kerääntyneen mahdollisen kondenssin poistamiseksi
- lisää sitten hanan aukkoa saadaksesi haluamasi höyrymäärän pois (**kuva B**)
- toimenpiteiden päätyttyä sulje höyryhanan nuppi kääntämällä sitä myötäpäivään.



- Runsaan höyrymäärän saamiseksi, säiliössä olevan veden on oltava noin puolessa välissä vesitasan osoitinta (**5**).
- On suositeltavaa annostella höyryä korkeintaan 2 minuutin jaksoissa parhaan höyryannostelulaadun saamiseksi.



- Käyttäjällä ei ole suojausta suoraa höyryvesisuihketta vastaan. Toimi äärimmäisen varovaisesti toimenpiteiden aikana.
- Höyry tulee ulos noin 100 °C:n lämpötilassa. Toimi äärimmäisen varovaisesti välttääksesi mahdollisten palovammojen syntymistä.

4–9. CAPPUCCINON VALMISTUS HÖYRYPUTKEA KÄYTTÄMÄLLÄ

- Kaada valmistettava maito korkeaan ja kapeaan astiaan, ja täytä se puolilleen
- Upota höyryputki (**12**), kunnes se koskettaa astian pohjaa ja käännä höyryhanan nuppia (**4**) hitaasti vastapäivään.
- Liikuta astiaa hitaasti alhaalta ylöspäin muutaman sekunnin ajan kiinteän vaahdon aikaansaamiseksi.
- Cappuccinon valmistamista varten,

lisää asianmukaisessa kupissa valmistettuun kahviin kuumaa ja vaahdotettua maitoa.

4–10. CAPPUCCINON VALMISTUS CAPPUCCINO AUTOMACILLA (toimitetaan sarjana, jota ei toimiteta koneiden mukana)

CAPPUCCINO AUTOMATIC ASENTAMINEN

Perinteisen höyryputken (**12**) vaihtaminen Cappuccino Automatic -putkeen (**17**) (valinnainen malleissa) on tehtävä ennen käyttöönottoa. Suoritettavat toimenpiteet ovat seuraavat:

- Varmista, että keitin on sammutettu ja kylmä.
- Varmista, että höyryhanan nuppi (**4**) on kiinni.
- Varustukseen kuuluva työkalua (**F**) käyttämällä, ruuvaa kuusiokoloruuvia hanan rungossa (**kuva E1**) höyryputken vapauttamiseksi.
- Käännä höyryputkea (**12**) myötäpäivään sen rajaliikkeeseen asti ja vedä höyryputki pois paikoiltaan, vetämällä sitä oikealle (**kuva E2**).
- Aseta Cappuccino Automatic höyryputken (**18**) työntämällä sitä yläsuuntaan, kunnes putki asettuu vasten liitintä ja ruuvaa rengasta myötäpäivään.
- Aseta laite paikoilleen Cappuccino Automatic (**17**) kanssa työntämällä sitä vasemmalle, (**kuva F**). Käännä laitetta Cappuccino Automatic (**17**) kanssa vastapäivään sen rajaliikkeeseen asti.
- Varustukseen kuuluva työkalua (**F**) käyttämällä, ruuvaa kuusiokoloruuvia (**E**) hanan rungossa (**kuva E3**) cappuccino automatic lukitsemiseksi.



Tarkista, että toiminnan aikana kannaton ruuvi (**F**) on aina

lukitusasennossa.

CAPPUCCINON VALMISTUS

Kun keitin on paineistettu, luvussa 4.4 osoitetulla tavalla, toimi seuraavasti:

- Aseta imuputki (20) (B-kuva F) maitoa sisältävään astiaan, joka on asetettu keittimen viereen.
- Aseta edellä valmistettu kahvikupillinen Cappuccino Automatic alle ja avaa höyryhanan nuppia (4) vastapäivään; näin alkaa emulgoidun, kuuman ja paljon vaahtoa sisältävän maidon annostelu.
- Annostelun keskeyttämiseksi, sulje höyryhanan nuppi (4) kääntämällä sitä myötäpäivään.



- Maitovaahtoa voidaan säätää käyttämällä Cappuccino Automatic -laitteessa olevaa tappia (C) (kuva F), jolloin vaahdolle voidaan säätää haluttu koostumus.
 - Tilavuudeltaan suuremman vaahton aikaansaamiseksi, liikuta tappia yläsuuntaan.
 - Jokaisen annostelun jälkeen Cappuccino Automatic on puhdistettava maitojäämistä.

Höyryputken asemoimiseksi takaisin (12), suorita sama menetelmä, joka kuvattiin edellä cappuccino-höyryputken asentamiseksi.

4-11. MUIDEN KUUMIEN JUOMIEN VALMISTUS

Ennen minkä tahansa juoman kuumentamista:

- Aseta astia höyryputken alle (12).
- Käännä höyryhanan nuppia (4) vastapäivään säiliön sisälle kerääntyneen mahdollisen kondenssin poistamiseksi

TEE, KAMOMILLA

- Kaada astiaan riittävä määrä vettä saadaksesi haluamasi juoman annoksen.
- Upota höyryputki (12) nesteeseen ja käännä höyryhanan nuppia (4) hitaasti vastapäivään.
- Avaa nuppi sitten kokonaan saadaksesi suuren höyrymäärän, joka vie nesteen kiehumispisteeseen.
- Lisää sitten pussi valmistettavaa juomaa.

KAAKAOJUOMA

- Kaada valmiiksi annostellun juoman pussin sisältö astiaan ja lisää kupillinen maitoa vähän kerrallaan hyvin sekoittamalla.
- Upota höyryputki (12), kunnes se koskettaa astian pohjaa ja käännä höyryhanan nuppia (4) hitaasti vastapäivään kunnes se kiehuu.
- Juoman sakeuden lisäämiseksi, pidennä kiehua-aikaa.



Höyry tulee ulos noin 100 °C:n lämpötilassa. Älä missään tapauksessa laita käsiä höyryputken alle ja toimi äärimmäisen varovaisesti välttääksesi mahdollisten palovammojen syntymistä

5. PUHDISTUS JA HUOLTO



Ennen minkä tahansa puhdistus- ja huoltotoimenpiteen suorittamista, irrota virtajohto pistorasiasta siitä vetämättä.

5-1. RUNGON PUHDISTUS

Puhdista keittimen ulkopinta, tippa-allas (8) ja alustan päällä oleva allas kostealla rätillä ja kuivaa se sen jälkeen. Älä käytä alkoholia tai liuottimia, hankausaineita

tai pesuaineita ulkoisten käsiteltyjen pintojen vahingoittumisen estämiseksi.

5-2. SUODATINKUPIN PUHDISTAMINEN

Puhdista suodatinkuppi (10), suodatin (16), yksikön (11) alle asetettu reiällinen suodatinlevy kuumalla vedellä ja neutraalilla pesuaineella kerrostumisten syntymisen välttämiseksi ja mahdollisten kahvijäämien poistamiseksi.

5-3. HÖYRYPUTKEN PUHDISTUS

Kuumennettavien juomien maun muuttumisen ja höyryputken päässä olevien aukkojen tukkeutumisen estämiseksi, puhdista höyryputki huolella jokaisen käytön jälkeen kosteaa rättiä käyttämällä.

5-4. CAPPUCCINO AUTOMATICIN PUHDISTAMINEN

Jokaisen annostelun jälkeen

Cappuccino Automatic on puhdistettava maitojäämistä.

- Laita keittimen viereen täynnä vettä oleva juomalasi, johon imuputki (**kuva F** elementti **B**).
- Toimi normaalin cappuccinon valmistamisen tapaan, antamalla likaisen veden virrata sopivaan astiaan.
- Asemoi höyryputki (12) uudelleen noudattamalla luvussa 4.9 annettuja ohjeita.
- Jokaisen käytön jälkeisen puhdistuksen lisäksi, puhdista Cappuccino Automatic toisinaan huolellisemmin.
- Ruuvaa kierremutteri (**A**) auki kääntämällä sitä vastapäivään, kunnes höyryputki irtoaa (**kuva F**).
- Ota pois kansi (**D**), tappi (**C**), putki (**B**) ja pese ne huolella haalealla vedellä poistaaksesi maitojäämät tai kovettumat ja asenna komponentit takaisin päinvastaisessa järjestyksessä.

6. TOIMINTAHÄIRIÖIDEN TAI VIKOJEN SYYT

ONGELMA

SYY

RATKAISU

Keitin ei toimi ja virtakatkaisimen merkkivalo ei syty.

1. Virta puuttuu.
2. Virtajohto ei ole asetettu oikein paikoilleen
3. Virtajohto on vahingoittunut

1. Kytke virta takaisin päälle
2. Aseta pistoke oikein pistorasiaan.
3. Käänny HUOLTOKESKUKSEN puoleen vaihtoa varten

Virtakatkaisimen merkkivalo palaa ja vesi ei kuumene.

1. Turvatermostaatin toiminta on palautettava ennalleen
2. Vastus on lauennut tai palanut

1. Ota korkki pois alustasta ja paina punaista painiketta termostaatin toiminnan palauttamiseksi
2. Käänny HUOLTOKESKUKSEN puoleen

Annostelun aikana kahvia ei valuu

1. Vesi puuttuu säiliöstä.
2. Kahvi on jauhettu liian hienoksi
3. Kahvia on liikaa
4. Kahvi on liian puristettua

1. Kaada vettä säiliöön
2. Vaihda karkeampaan jauhatukseen
3. Vähennä kahvin määrää suodattimessa
4. Paina kahvia vähemmän

Kahvi valuu liian nopeasti

1. Kahvi on jauhettu liian karkeaksi
2. Kahvin määrä ei ole riittävä
3. Kahvia ei ole puristettu riittävästi
4. Kahvi on vanhaa tai sopimatonta

1. Kahvin jauhatuksen säädön on oltava hienempi
2. Lisää kahviannosta
3. Paina kahvia enemmän
4. Vaihda kahvi

Kahvia valuu tiputtamalla

1. Kahvi on jauhettu liian hienoksi
2. Kahvia on liikaa
3. Kahvia on puristettu liikaa

1. Kahvin jauhatuksen säädön on oltava karkeampi
2. Vähennä kahvin määrää
3. Paina kahvia vähemmän

Kahvia valuu säiliöyksikön ja suodatinkupin välistä

1. Suodatinkuppia ei ole asetettu oikein paikoilleen
2. Kahvia on liikaa suodattimessa
3. Suodattimen reunaa ei ole puhdistettu
4. Säiliöyksikön tiiviste on kulunut

1. Aseta se oikein paikalleen
2. Vähennä kahvin määrää
3. Ota kahvijäämät pois suodattimen reunalta
4. Käänny HUOLTOKESKUKSEN puoleen

Kahviin ei muodostu vahtoa

1. Kahviseos ei sovellu keittimen tyypille
2. Jauhatusta ei ole oikea
3. Kahvin määrä ei ole riittävä

1. Vaihda kahvi
2. Säädä jauhatusta
3. Lisää kahviannosta

Annosteltu kahvi on liian kylmää

1. Keittimen lämpötila ei ollut oikea
2. Suodatinkuppia ei ole esilämmitetty
3. Vastuksessa on kalkkia
4. Painekeytkin ei työskentele ihanteellisten arvojen sisällä

1. Noudata kappaleessa 4.4 annettuja ohjeita
2. Suodatinkuppi on lämmitettävä yhtaikaa veden kanssa
3. Suorita kalkinpoisto
4. Käänny HUOLTOKESKUKSEN puoleen

Annosteltu kahvi on liian kuumaa

1. Painekytkin ei työskentele ihanteellisten arvojen sisällä

1. Käänny HUOLTOKESKUKSEN puoleen

Turvaventtiili viheltää ja höyryä tulee venttiilistä tai kondenssiveden kulhosta

1. Turvaventtiiliä säätävä jousi on lukittunut
2. Painekytkin ei työskentele ihanteellisten arvojen sisällä

1. Käänny HUOLTOKESKUKSEN puoleen
2. Käänny HUOLTOKESKUKSEN puoleen

Keitin ei annostele höyryä

1. Keitintä ei ole paineistettu
2. Höyryputken aukot ovat tukossa
3. Vesi puuttuu säiliöstä
4. Höyryputkea ei ole asetettu oikein paikoilleen

1. Noudata kappaleessa 4.4 annettuja ohjeita
2. Puhdista tukkeutuneet aukot neulalla
3. Kaada vettä säiliöön
4. Asemoi höyryputki uudelleen

Keittimen meluisuus (tärinä)

1. Vastuksen kierteet ovat liian lähekkäin
2. Vastuksessa on kalkkikerrostumia

1. Käänny HUOLTOKESKUKSEN puoleen
2. Suorita kalkinpoisto



Instruksjoner for bruk av modellene

EUROPICCOLA / PROFESSIONAL / STRADIVARI STRADIVARI PROFESSIONAL / EXPO/ MILANO

Kjære kunde,

Vi takker for at du kjøpte et av våre produkter, laget i samsvar med de nyeste teknologiske innovasjoner. Ved å følge de enkle operasjonene for riktig bruk av vårt produkt i samsvar med de viktige sikkerhetskravene som er angitt i denne håndboken, vil du oppnå maksimal ytelse og oppdage hvor pålitelig dette produktet er. Dersom det skulle oppstå driftsproblemer, er våre servicesentre nå tilgjengelige for deg.

SYMBOLER BRUKT I DISSE INSTRUKSJONENE

Viktige advarsler har disse symbolene. Det er svært viktig å følge disse advarslene.



Les nøye bruksanvisningen før maskinen settes i drift.



Vær oppmerksom! Svært viktige og/eller farlige handlinger.



Informasjon (nyttige ved bruk av maskinen).



Råd.



Handlinger som kan utføres av brukeren.



Handlinger som kun må utføres av en kvalifisert tekniker.



INSTRUKSJONER FOR HÅNDTERING ETTER ENDT LIVSSYKLUS

Elektriske apparater må ikke kastes sammen med husholdningsavfall. De Apparater med dette symbolet er underlagt Direktiv 2012/19/EU Alle elektriske og elektroniske apparater må kastes separat fra husholdningsavfall, de må leveres til autoriserte innsamlingssteder som er godkjente av staten. Ved riktig kassering av apparatet unngå man miljøskader og fare for menneskers helse. For ytterligere informasjon angående kassering av apparatet ta kontakt med den kommunale administrasjonen, kontor for avfallshåndtering eller butikken der apparatet ble kjøpt.

INNHOOLD

1. INTRODUKSJON TIL HÅNDBOKEN	202
1-1. INNLEDNING	202
1-2. MASKINFUNKSJON	202
1-3. TILTENKT BRUK AV MASKINEN	202
1-4. TYPESKILT	202
2. ADVARSLER	202
2-1. SIKKERHETSREGLER	202
2-2. FEIL BRUK	204
2-3. GJENVÆRENDE FARER	204
2-4. ISTRUKSJONER SOM GJELDER STRØMLEDNINGEN	204
2-5. VIKTIGE FORHOLDSREGLER	205
3. BESKRIVELSE	205
3-1. BESKRIVELSE AV PRODUKTET	205
4. BRUK	205
4-1. STRØMTILKOBLING	205
4-2. MONTERING AV KOMPONENTER	205
4-3. FØRSTE IGANGSETTING	206
4-4. SKYLLING	206
4-5. SETTE MASKINEN I DRIFT	207
4-6. UTTAK AV KAFFE	208
4-7. PÅFYLLING AV VANN I KJELEN	209
4-8. UTTAK AV DAMP	209
4-9. TILBEREDE CAPPUCCINO MED DAMPRØRET	210
4-10. TILBEREDE CAPPUCCINO MED CAPPUCCINO AUTOMATIC	210
4-11. TILBEREDNING AV ANDRE VARME DRIKKER	211
5. RENGJØRING OG VEDLIKEHOLD	211
5-1. RENGJØRING AV HOVEDDELEN	211
5-2. RENGJØRING AV FILTERHOLDERKOPPEN	211
5-3. RENGJØRING AV DAMPRØR	211
5-4. RENGJØRING AV CAPPUCCINO AUTOMATIC	211
6. ÅRSAKER TIL MANGLENDE DRIFT ELLER DRIFTSFEIL	212

1. INTRODUKSJON TIL HÅNDBOKEN

1-1. INNLEDNING

Denne bruksanvisningen er en viktig del av maskinen, den må leses nøye gjennom og må alltid være tilgjengelig for eventuelle konsultasjoner. Ta vare på den så lenge maskinen er i drift.

I tilfelle den forsvinner eller blir ødelagt, kan du be om en ny håndbok fra et autorisert SERVICESENTER.

Her finnes det informasjon som gjelder korrekt bruk av maskinen, rengjøring, vedlikehold og den gir indikasjoner for å utføre operasjoner som krever spesiell oppmerksomhet og mulige gjenværende risikoer.

Manualen gjenspeiler de teknologiske nyvinningene på tidspunktet for utgivelsen; produsenten forbeholder seg retten til å utføre alle tekniske endringer som kreves på produktene og oppdatere håndbøkene uten å være forpliktet til å oppdatere de eldre utgavene.

PAVONI S.p.A. er ikke ansvarlig for eventuelle skader direkte eller indirekte på personer eller gjenstander forårsaket av følgende grunner:

- manglende overholdelse av alle bestemmelsene i gjeldende sikkerhetsforskrifter;
- feil installasjon;
- feil i strømtilførsel;
- uegnet eller feil bruk av maskinen;
- bruk som ikke er i samsvar med det som er spesifisert i denne håndboken;
- alvorlige mangler ved vedlikehold;
- endringer på maskinen eller uautoriserte handlinger;
- bruk av uoriginale reservedeler eller

reservedeler som ikke er spesifikke for denne maskinen;

- fullstendig eller delvis manglende overholdelse av instruksjonene;
- eksepsjonelle hendelser.

1-2. MASKINFUNKSJON

Denne maskinen er egnet for bruk i hjemmet til tilberedning av espressokaffe med kaffeblanding, og uttak av damp og varm melk.

Brukeren må ha lest og forstått instruksjonene i håndboken, slik at maskinen fungerer som den skal.

1-3. TILTENKT BRUK AV MASKINEN

Modellene MED SPAK kan gi uttak av:
- drikker basert på malte kaffebønner
- vanndamp for tilberedning og oppvarming av drikker

1-4. TYPESKILT

Tekniske data, serienummeret og merkingen er oppført på typeskiltet. Typeskiltet må aldri fjernes.

2. ADVARSLER



2-1. Sikkerhetsadvarsler

Dette produktet er kun laget for å brukes i hjemmet. Det kan ikke brukes: - på kjøkkenet i butikker, kontorer eller andre arbeidsmiljøer;
- på landbruk/landbruksturisme;
- av gjester på hoteller, moteller og i private boliger;
- på bed and breakfast.

- Brukeren må overholde sikkerhetsstandardene som er gjeldende i landet der maskinen brukes, i tillegg til sunn fornuft og det som er skrevet i denne håndboken.
- For å garantere at maskinen fungerer korrekt og opprettholder dens

egenskaper over tid, anbefaler vi at du sjekker at miljøforholdene er riktige (omgivelsestemperaturen må være mellom 5 °C og 35 °C), og ved å unngå at den brukes på steder hvor det brukes vannstråler eller ute hvor den utsettes for vær og vind (sol, regn, osv.).

- Når du har tatt maskinen ut av emballasjen kontroller at den er hel og ikke har blitt utsatt for skader.
- Emballasjen må leveres til spesielle miljøstasjoner og ikke forlates uten tilsyn eller innenfor rekkevidden til barn, dyr eller uautoriserte personer.
- Før maskinen settes i drift sjekk at matespenningen som er angitt på merkeskiltet plassert under maskinens base er den som brukes i landet.
- Plasser maskinen på et sikkert sted, på et solid underlag, i avstand fra varmekilder og utenfor barns rekkevidde.
- Maskinen må ikke brukes i en nisje.
- Før du kobler til eller fra maskinen kontroller at av/på-bryteren er i av-posisjon.
- Trekk støpselet ut av kontakten når maskinen ikke er i bruk og før det utføres rengjøring av denne. Dette må gjøres ved å unngå å trekke i strømledningen.
- Ikke bruk maskinen dersom den ikke fungerer på korrekt vis eller dersom strømledningen eller kontakten er skadet. Ta kontakt med et autorisert servicesenter hvis strømledningen er skadet.
- **Ikke berør varme overflater (kjele, enhet, filterholder, dampør) for å unngå brannskader.**
- **Overflatene (kjele, enhet, filterholder, dampør) forblir veldig varme etter bruk på grunn av gjenværende varme. Ikke ta på de varme overflatene for å unngå**


brannskader.

- **Ikke fjern filterholderen under kaffeuttak, dette for å unngå mulige brannskader.**
- **Ikke åpne lokket på beholderen når maskinen er i drift eller under trykk, dette for å unngå mulige brannskader. Du må først slå av maskinen, deretter åpne forsiktig dreiebryteren til dampkranen og vente til all dampen kommer ut fra tilhørende rør og deretter skru av lokket.**
- **Ikke plasser hendene under enheten og dampørret. Dette fordi væsker og damp som kommer ut er varme og kan føre til brannskader.**
- Ikke fjern kaffefilteret like etter uttak av kaffe. Vent noen sekunder slik at eventuelt gjenværende trykk elimineres og du unngår fare for brannskader.
- Ikke bruk maskinen uten vann for å unngå skader på motstanden.
- For å unngå skader, bruk kun tilbehør og reservedeler som er godkjente av produsenten.
- I tilfelle feil eller mangelfull funksjon av maskinen, må du koble den fra strømmettet og ta kontakt med et autorisert SERVICESENTER for å skifte ut slitte eller ødelagte deler.
- Dersom det utføres uautoriserte reparasjoner på maskinen eller det brukes uoriginale reservedeler, **vil garantibetingelsene utløpe** og produsenten forbeholder seg retten til å ugyldiggjøre den.
- Ikke bruk maskinen utendørs.
- For å unngå brann, elektrisk støt og personlige skader må maskinen, strømledningen eller andre elektriske komponenter aldri legges i vann.
- Før rengjøring og vedlikehold må maskinen deaktiveres ved å sette på/

av-bryteren i av-posisjon og trekke støpselet ut av stikkontakten uten å dra i strømledningen.

- Espressomaskinen er til husholdningsbruk. Eventuell assistanse eller reparasjonsarbeid, med unntak av rengjøring og normalt vedlikehold, må utføres av et autorisert servicesenter.
- Fyll aldri vannbeholderen med lunkent eller varmt vann. Bruk kun kaldt vann.
- Legg aldri maskinen i vann.
- Dette produktet kan brukes av barn som er eldre enn 8 år hvis de er under oppsyn av eller har fått instruksjoner i bruken av produktet og forstår risikoen forbundet med dette.
- Rengjøring og vedlikehold kan utføres av barn over 8 år, så fremt de overvåkes av voksne.
- Hold produktet og strømkabelen utenfor rekkevidden til barn som er under 8 år.
- Barn må ikke leke med produktet.
- Produktet kan benyttes av personer med reduserte fysiske, sansemessige eller mentale evner, eller som har manglende erfaring eller kjennskap til produktet, hvis de overvåkes av eller får opplæring i sikker bruk av produktet og hvis de er oppmerksomme på farene knyttet til dette.

2-2. FEIL BRUK

 Ved feil bruk ugyldiggjøres enhver form for garanti, og produsenten fraskriver seg alt ansvar for skader på personer og/eller gjenstander.

Feil bruk er:

- all annen bruk enn hva som er oppgitt;
- alle inngrep på maskinen som er i kontrast med indikasjonene i denne

håndboken,

- bruk etter å ha tuklet med komponenter eller sikkerhetsinnretninger.
- bruk av maskinen utendørs.

2-3. GJENVÆRENDE FARER



Brukeren kan ikke beskyttes mot den direkte dampstrålen eller varmt vann, derfor må du ved bruk være svært forsiktig slik at du unngår brannskader eller forbrenning.

- Produsenten er ikke ansvarlig for skader på gjenstander, personer eller dyr forårsaket av inngrep på maskinen utført av ukvalifiserte eller uautoriserte personer.

2-4. INSTRUKSJONER SOM GJELDER STRØMLEDNINGEN

Strømledningen som medfølger er ganske kort for å unngå at den vikler seg eller at dere snubler i den.

Du kan bruke en skjøteledning. Dersom det brukes en skjøteledning må du kontrollere at:

- Strømstyrken angitt på skjøteledningen må som minimum være lik strømstyrken til husholdningsapparatet;
- den er utstyrt med et trepins-støpsel med jording (dersom strømledningen er av denne typen);
- ledningen ikke henger ned fra bordet for å unngå at man snubler i den.



Basen under er festet til maskinen med en spesialskrue av typen Torx, for å unngå tukling med de elektriske delene. Av denne grunn, ved alle inngrep og eventuell utskifting av strømledningen kontakt autorisert SERVICESENTER.

2-5. VIKTIGE FORHOLDSREGLER

Når man bruke husholdningsapparater er det viktig å følge noen forholdsregler for å unngå risiko for brann, elektriske støt og/eller ulykker.

1. Ikke ta på de varme overflatene.
2. Ikke legg ledningen, støpsel eller maskinkroppen i vann eller andre væsker for å unngå brann eller elektrisk støt.
3. Vær svært oppmerksom når du bruker maskinen og det er barn til stede.
4. Trekk ut støpselet hvis maskinen ikke brukes eller under rengjøring. La maskinen avkjøles før du setter inn eller fjerner deler og før du utfører rengjøring.
5. Ikke bruk maskinen dersom ledningen eller støpselet er skadet eller hvis det finnes feil. La nærmeste servicesenter kontrollere eller reparere apparatet.
6. Bruk av tilbehør som ikke er anbefalt av produsenten kan forårsake skader på gjenstander eller personer.
7. Kontroller at espressomaskinen er slått av før du setter støpselet i kontakten. For å slå det av må man kontrollere at den tilhørende bryteren **(6)** ikke er trykket inn (Knapp på rammen).
8. Vær svært forsiktig ved bruk av damp.
9. Når man slår av maskinen og vannet avkjøles, kan det være at spaken **(1)** flytter seg oppover. Dette forårsakes av undertrykket som dannes inni selve kjelen.
10. Hvis maskinen ikke brukes ofte, må du slå den av ved å sette bryteren **(6)** i av-posisjon og trekke støpselet ut av kontakten uten å dra i ledningen.

3. BESKRIVELSE


3-1. BESKRIVELSE AV PRODUKTET

1. Spak
2. Sikkerhetsventil – kondensbeholder
3. Kjelelokk
4. Dreiebryter dampkran
5. Vannivå-indikator
6. På/av-bryter
7. Varsellampe
8. Gitter og dryppbrett
9. Kjele
10. Filterholder
11. Uttaksenhet
12. Dampør
13. Manometer
14. Tamper
15. Måleenhet for en dose kaffe
16. Filter 2 kopper
- 16a. Filter 1 kopp - filter kaffeputer
17. Cappuccino Automatic*
18. Støtte Cappuccino Automatic*
19. Justeringsstang Cappuccino Automatic*
20. Silikonslange Cappuccino Automatic*
21. Lokk under basen
22. Merkeskilt
23. Deksel Aquila

*Utstyr som ikke følger med modellen

4. BRUK

4-1. STRØMTILKOBLING

-  Før du utfører den elektriske tilkoblingen, må du forsikre deg om at nettspenningen tilsvarer egenskapene som er angitt på merkeskiltet som er plassert under maskinens base.

4-2. MONTERING AV KOMPONENTER

- Sett risten og skålen **(8)** på produktets tilhørende støtte, og kontroller at den avrundede delen peker mot maskinkroppen.

- Sett spakens knapp på spaken og skru den i retning med klokken.

4-3. FØRSTE IGANGSETTING

- Løsne lokket **(3)** til kjelen ved å vri mot klokkeretningen (**Fig. G**).
- Gjør klar en blanding av vann og to skjeer natriumbikarbonat i en beholder og vent til natriumbikarbonatet løser seg helt opp i vannet (**Fig. H**)(8). Hell deretter løsningen i kjelen (**Fig. I**) inntil man når maksimalnivået som er synlig på nivåglasset (**Fig. L**). Alternativt, istedenfor natriumbikarbonat, lag en blanding av vann tilsatt en skje hvit eddik i en beholder og hell i kjelen inntil man når maksimalnivået som er synlig på nivåglasset.
- Forsikre deg om at spaken **(1)** er senket, eller flytt den eventuelt til endeposisjon (**Fig. M**)
- Skru kjelelokket **(3)** i retning med klokken og forsikre deg om at selve lokket og dreiebryteren til dampkranen **(4)** er skikkelig lukket. (**Fig. N**)
- Sett filterholderen **(10)** i enheten **(11)** og fest den med en bevegelse fra forsiden mot venstre. (**Fig. O**)
- Sett støpselet til strømledningen i en stikkontakt med egnet spenningsverdi. (**Fig. P**)
- Sett bryteren **(6)** i på-posisjon og vent til maskinen når ønsket trykk (cirka 5 minutter) (**Fig. Q**).
- Sett en beholder under filterholderen **(10)** og løft sakte spaken **(1)** helt opp og hold den i posisjon slik at alt vannet i kjelen tømmes. (**Fig. R**)
- Senk spaken **(1)** (**Fig.S**).
- Slå deretter av maskinen (**Fig. T**) og trekk ut pluggen fra stikkkontakten (**Fig. U**), åpne dreiebryteren **(4)** i retning mot klokken og vent til all dampen kommer ut fra tilhørende rør **(12)** (**Fig. V**).
- Fyll kjelen på nytt med rent vann og

skyll innsiden med maskinen snudd opp-ned for å eliminere restene av løsningen (**Fig. Z**).

4-4. SKYLLING

- Etter å ha fulgt prosedyren i avsnittet 4-3 går man videre til skylleprosedyren.
- Skru løs lokket **(3)** til kjelen i motsatt retning av klokken.
- Fyll kjelen med friskt vann inntil maksnivået er nådd.
- Se til at spaken **(1)** er senket.
- Skru kjelelokket **(3)** i retning med klokken og forsikre deg om at selve lokket og dreiebryteren til dampkranen **(4)** er skikkelig lukket.
- Sett filterholderen **(10)** i enheten **(11)** og fest den med en bevegelse fra høyre mot venstre.
- Sett støpselet til ledningen i en stikkontakt med egnet spenningsverdi.
- Sett bryteren **(6)** i på-posisjon og vent til maskinen når ønsket trykk (cirka 5 minutter).
- Slå av maskinen og trekk ut pluggen fra stikkkontakten.
- Sett deretter en beholder under enheten **(11)** og løft sakte spaken **(1)** helt opp og hold den i posisjon til man når minimumsnivået i kjelen.
- Når kjelen er tom, senker man spaken **(1)**, setter en beholder under damprøret **(12)**, vrir dreiebryteren til dampkranen **(4)** med klokkeretningen og venter til all dampen tømmes ut før dreiebryteren til dampkranen **(4)** lukkes igjen.
- Løsne lokket **(3)** til kjelen ved å vri det mot klokkeretningen, fyll kjelen pånytt og gjenta skyllingen to ganger til.
- Skru løs lokket **(3)** til kjelen.
- Fyll kjelen med friskt vann inntil maksnivået er nådd.

- Se til at spaken **(1)** er senket.
- Skru kjelelokket **(3)** i retning med klokken og forsikre deg om at selve lokket og dreiebryteren til dampkranen **(4)** er skikkelig lukket.
- Sett bryteren **(6)** i på-posisjon og vent til maskinen når ønsket trykk (cirka 5 minutter).
- Sett en beholder under dampprøret **(12)**, vri dreiebryteren til dampkranen **(4)** mot klokkeretningen og la dampen tømmes i to minutter.
- Lukk ved å vri dreiebryteren til dampkranen **(4)** med klokkeretningen.
- Vent til vannet når riktig temperatur og gjenta prosedyren to ganger.

4-5. SETTE MASKINEN I DRIFT

- Fyll kjelen inntil maksnivå (Mod. Europicola og Stradivari: maskinkapasitet 0,8 L, tilsvarende 8 kopper espresso; Mod. Professional og Stradivari professional: Maskinkapasitet 1,6 L, tilsvarende 16 kopper espresso).



Vannmengden må ikke overstige den øverste delen av nivåindikatoren **(5)** eller komme under den nederste delen.

MODELL STRADIVARI

- Trykk på bryteren **(6)**. Den interne lampen lyser for å signalisere at maskinen er på.
- Vent til varsellampen **(7)** tennes. Deretter åpne sakte dreiebryteren til dampkranen **(4)** i retning mot klokken for å tømme det "falske trykket" som oppstår på grunn av luften som har forblitt i kjelen. Steng den i retning med klokken. Varsellampen slukker, vent til den tennes igjen.
- På dette punkt er maskinen under trykk og klar for uttak av kaffe og damp.

MODELL EXPO/STRADIVARI PROFESSIONAL/MILANO

- Trykk på bryteren **(6)**. Den interne lampen lyser for å signalisere at maskinen er på.
- Vent til varsellampen **(7)** tennes. Når viseren til manometeret **(13)** kommer til det grønne feltet, åpne sakte i retning mot klokken dreiebryteren til dampkranen **(4)** for å tømme det "falske trykket" som oppstår på grunn av luften som har forblitt i kjelen. Steng den i retning med klokken og vent til manometerets viser stiger til det grønne feltet og varsellampen **(7)** tennes.
- Nå er maskinen under trykk og klar til bruk.

MODELL PROFESSIONAL

- Trykk på bryteren **(6)**. Den interne lampen lyser for å signalisere at maskinen er på.
- Når viseren til manometeret **(13)** kommer til det grønne feltet, åpne sakte i retning mot klokken dreiebryteren til dampkranen **(4)** for å tømme det "falske trykket" som oppstår på grunn av luften som har forblitt i kjelen. Steng den i retning med klokken og vent til manometerets viser stiger til.
- Nå er maskinen under trykk og klar til bruk.

MODELL EUROPICCOLA

- Trykk på bryteren **(6)**. Den interne lampen lyser for å signalisere at maskinen er på.
- Vent til varsellampen **(7)** slår seg av. Deretter åpne sakte dreiebryteren til dampkranen **(4)** i retning mot klokken for å tømme det "falske trykket" som oppstår på grunn av luften som har forblitt i kjelen. Steng den i retning med klokken. Varsellampen tennes på nytt, vent til den slukkes igjen.

- Nå er maskinen under trykk og klar til bruk.

- i** • Det at varsellampen (7) veksler mellom av og på er normalt, dette indikerer at trykkbryteren er i drift, den regulerer automatisk kjelens trykk.
 - Dersom maskinen under drift går tom for vann, vil sikkerhetstermostaten utløses og avbryte maskinens strømforsyning. I dette tilfellet må termostaten tilbakestilles (se avsnitt 6 Årsaker til manglende drift eller driftsfeil).

4-6. UTTAK AV KAFFE

- Hold maskinen i ro med håndtaket på spaken, sett filteret i filterholderen (10) og velg mellom lite filter (16a) for 1 kopp og stort filter (16) for 2 kopper. Sett i filterholderen og vent til maskinen når riktig temperatur. Gjør i mellomtiden klar kopper, kaffe, melk, osv.
- Etter oppvarmingen, ta ut filterholderen (10) og fyll filteret (16 eller 16a) med malt kaffe ved å bruke medfølgende måleenhet (15). Beregn en måleenhet for hver kopp kaffe.
- Press kaffen ved å bruke tilhørende tamper (14) og rengjør kanten på filteret for eventuelle kafferester (Fig. A).

- i** Filter 1 kopp (16a) er egnet for bruk av kaffeputer. Kaffeputen må plasseres i filteret ved å passe på at filterpapiret til puten er innenfor filterholderens kant.

- Ved å holde maskinen i ro med håndtaket på spaken (1), sett filterholderen (10) i tilhørende posisjon på enheten (11) og lås den ved å utføre en kort rotasjon fra høyre mot venstre.

- Sett koppen eller koppene under tutene på filterholderen.
- Før spaken (1) oppover (mens du med venstre hånd tar tak i håndtaket på filterholderen for å holde maskinen i ro) og hold den i denne posisjonen i få sekunder (Fig. C).
- Deretter skyv den så langt ned som mulig (Fig. D) Vi anbefaler å gjenta bevegelsen alt etter hvor mange kaffe man ønsker å tilberede.
- Etter å ha tilberedt kaffen, la spaken (1) være vendt nedover (hvileposisjon) slik at vannet som er igjen i kjelen ikke renner ut av enheten (11) og slå av maskinen.
- Etter uttak av 3-4 kaffe vent i noen minutter slik at uttaksenheten returnerer til optimal temperatur og du unngår uttak av brent kaffe.

- !** Før uttak og ved uttak av flere kaffe etter hverandre, må du kontrollere at vannivået i kjelen ikke er under minimumnivå. Se 4.6

- !** For å oppnå en god espressokaffe er det viktig å bruke en kaffe som er av utmerket kvalitet, godt brent og riktigt malt.
 - Espressokaffemaskinen krever bruk av en finmalt kaffe. Hvis kaffen er for grovmalt blir resultatet en lite sterk kaffe og uten skum (crema), hvis den er for finmalt blir det mørk og sterk kaffe med lite skum (crema).
 - For å oppnå en jevn drypping fra maskinen, må trykket som utføres på spaken være proporsjonal med motstanden som møtes av selve spaken under uttaket.
 - Før tilberedelse av den første kaffen anbefaler vi å løfte spaken (1) helt og utføre uttak av vann.

Dette for å varme enheten (**11**), filterholderen og filteret.

- Dryppingen av vann fra filterholderen etter uttak av kaffe er normalt.



- Ikke ta ut filterholderen umiddelbart etter hvert kaffeuttak. Vent i noen sekunder slik at det ikke er resttrykk mellom filteret og dusjsilen.
- Etter at man har laget kaffe må filterholderen (**10**) fjernes sakte fra enheten (**11**) ved å vri den fra venstre mot høyre og trykke den forsiktig nedover for å slippe ut eventuelt resttrykk og unngå mulige forbrenninger.

4-7. PÅFYLLING AV VANN I KJELEN

Når det ikke er mer vann i beholderen gjør følgende for å fylle på:

- Før lokket (**3**) løsnes må man sette bryteren (**6**) i posisjon for avslått maskin.
- Åpne langsomt dreiebryteren til dampkranen (**4**) i retning mot klokken og vent til all damp i kjelen kommer ut fra tilhørende rør (**12**).
- Fjern filterholderen (**10**) og løft langsomt spaken (**1**) og hold den hevet slik at dampen og vannet i kjelen kommer ut gjennom enheten.
- Vi anbefaler vi at du setter en beholder for å samle opp dampen og vannet og ved å være oppmerksom på at væsken og dampen som kommer ut er varme og kan føre til forbrenninger.
- Når det ikke kommer ut mer damp og vann skru langsomt løs lokket på (**3**) kjelen. Deretter fyll på kjelen.
- Før du skrur på lokket (**3**), før spaken (**1**) til hvileposisjon og steng dampkranen (**4**), ved å skru den i retning med klokken.
-



- Du må aldri åpne lokket på kjelen (**3**) når maskinen er i drift eller fremdeles under trykk for å unngå mulige brannskader.
- Kontroller alltid vannmengden i kjelen ved hjelp av nivåglasset (**5**); vannmangel når maskinen er i drift kan føre til at motstanden brennes.

4-8. UTTAK AV DAMP

- Etter at du har kontrollert at det er nok vann i kjelen og du har utført alt som skal til for å sette maskinen under trykk, forsikre deg om at spaken (**1**) er i hvileposisjon (vendt nedover) og la den være i denne posisjonen.

Før du varmer noen form for drikke:

- Sett en beholder under damprøret (**12**);
- ved å bruke dreiebryteren til dampkranen (**4**) i retning mot klokken for å eliminere eventuell kondens som har samlet seg inni kjelen;
- øk deretter kranens åpning for har samlet seg inni øk deretter kranens åpning. Dette for at ønsket mengde damp skal komme ut (**Fig. B**);
- etter denne operasjonen, steng dampkranens dreiebryter ved å vri i retning med klokken.



- For å oppnå en rikelig mengde damp, må vannet i kjelen være omtrent halvveis på nivåglasset (**5**).
- Det anbefales å utføre uttak av damp som varer i maksimalt 2 minutter for å få en bedre ytelse av damputtaket.



- Operatøren er ikke beskyttet mot trykksatt damp. Vær svært forsiktig når dette utføres.
- Dampen kommer ut med en temperatur på rundt 100 °C,

vær svært forsiktig for å unngå
brannskader.

4-9. TILBEREDE CAPPUCCINO MED DAMPBRØRET

- Tøm melken som skal tilberedes i en høy, smal beholder, fylt opp halvveis.
- Senk dampbrøret (**12**) til det berører bunnen av beholderen og vri dreiebryteren (**4**) langsomt i retning mot klokken.
- Beveg langsomt beholderen nedentil og oppover i noen sekunder til melken skummes.
- For å få en cappuccino tilsett varm og ferdigskummet melk til kaffen som er tilberedt i tilhørende kopp.

4-10. TILBEREDELSE AV CAPPUCCINO MED CAPPUCCINO AUTOMATIC (leveres som eksternt sett som ikke medfølger maskinen)

INSTALLASJON AV CAPPUCCINO AUTOMATIC

Utskiftning av det tradisjonelle dampbrøret (**12**) med Cappuccino Automatic (**17**) (ekstraustyr på modeller) må gjøres før den settes i gang.

Gjør følgende:

- Forsikre deg om at maskinen er avslått og kald.
- Forsikre deg om at dampkranens dreiebryter (**4**) er stengt.
- Bruk det medfølgende verktøyet (**F**) til å skru sekskantskruen på toppen av kranen med klokkeretningen (**Fig. E1**) for å frigjøre dampbrøret.
- Vri dampbrøret (**12**) i retning med klokken til det stopper og trekk det ut fra sin posisjon ved å dra det mot høyre (**Fig E2**).
- Sett Cappuccino Automatic på dampbrøret (**18**) ved å skyve det oppover til stopp og skru fast i retning

med klokken.

- Sett i tilhørende posisjon innretningen med Cappuccino Automatic (**17**) ved å skyve den mot venstre, (**Fig. F**). Vri innretningen med Cappuccino Automatic (**17**) i retning mot klokken til stopp-posisjon.
- Bruk det medfølgende verktøyet (**F**) til å skru sekskantskruen (**E**) på toppen av kranen mot klokkeretningen (**Fig. E3**) for å låse fast cappuccino automatic.



Kontroller at den hodeløse skruen (**F**) alltid er i låst posisjon.

TILBEREDELSE AV CAPPUCCINO

Når maskinen har nådd ønsket trykk, slik som spesifisert i kapittel 4.4, gjør følgende:

- Sett sugerøret (**20**) (**B-Fig F**) i beholderen som inneholder melk, plassert ved siden av maskinen.
- Sett koppen med allerede tilberedt kaffe under tuten til Cappuccino Automatic, og åpne dampkranens dreiebryter (**4**) i retning mot klokken. Dette vil starte uttaket av melk, varm og med mye skum.
- For å avbryte uttaket, lukk dampkranens dreiebryter (**4**) ved å vri i retning med klokken.



- Du kan justere melkeskummet ved bruk av stiften (**C**) (**Fig. F**), til Cappuccino Automatic for å få ønsket skumkonsistens.
 - Flytt stiften oppover for skum med mer volum.
 - Etter hvert uttak må Cappuccino Automatic rengjøres for melkerester.

For å sette på plass dampbrøret (**12**) utfør den samme prosedyren som beskrevet tidligere for montering av cappuccino

damp.

4-11. TILBEREDNING AV ANDRE VARME DRIKKER

Før du varmer noen form for drikke:

- Sett en beholder under damprøret (12).
- Ved å bruke dreiebryteren til dampkranen (4) vri i retning mot klokken for å eliminere eventuell kondens som har samlet seg inni kjelen.

TE, KAMILLE

- Fyll det vann som trengs for ønsket mengde drikke i en beholder.
- Før damprøret (12) ned i væsken og vri langsomt dreiebryteren (4) i retning mot klokken.
- Deretter åpne dreiebryteren helt slik at store mengder damp kommer ut og øker væsketemperaturen til kokepunktet.
- Legg så i posen med drikken som skal tilberedes.

SJOKOLADEDRIKK

- Hell posen med den allerede doserte drikken i en beholder, og tilsett en kopp melk litt av gangen mens du rører rundt.
- Før damprøret (12) til det berører bunnen av beholderen og vri langsomt dreiebryteren (4) i retning mot klokken og varm til kokepunktet.
- For en tykkere konsistens la den koke lenger.



Dampen kommer ut med en temperatur på rundt 100 °C, ikke plasser hendene under damprøret og vær svært forsiktig for å unngå brannskader.

5. RENGJØRING OG VEDLIKEHOLD



Før det utføres rengjøring og vedlikehold må du ta strømledningens støpsel ut av kontakten uten å trekke i ledningen.

5-1. RENGJØRING AV HOVEDDELEN

Rengjør utsiden av maskinen, dryppbrettet (8) og beholderen hvor dette er plassert med en fuktig klut og tørk deretter av. Ikke bruk alkohol eller løsemidler, skuremidler eller rengjøringsmidler for å unngå skade av de behandlede overflatene.

5-2. RENGJØRING AV FILTERHOLDERKOPPEN

Rengjør regelmessig filterholderen (10), filteret (16), dusjsilen plassert i enheten (11) med varmt vann og mildt rengjøringsmiddel for å unngå kalkstein og for å fjerne eventuelle kafferester.

5-3. RENGJØRING AV DAMPRØR

For å unngå å endre smaken til drikkene som skal oppvarmes, og tilstopping av hullene i enden av damprøret, må dette rengjøres nøye etter hver bruk med en fuktig klut.

5-4. RENGJØRING AV CAPPUCCINO AUTOMATIC

Etter hvert uttak må Cappuccino Automatic rengjøres for melkerester.

- Sett et glass fylt med vann ved siden av maskinen og sett i sugerøret (Fig. F element B).
- Fortsett som ved vanlig tilberedning av en cappuccino, og ved å la det skitne vannet renne ut i en egnet beholder.
- For å sette på plass damprøret (12) følg instruksjonene angitt i kap. 4.9.
- I tillegg til umiddelbar rengjøring etter hver bruk, må Cappuccino Automatic av og til utsettes for en grundigere

rengjøring.

- Løsne gjengemutteren (**A**) ved å vri den i retning mot klokken til damprøret frakobles (**Fig. F**).
- Ta av lokket (**D**), stiftene (**C**), røret (**B**) og vask alt nøye under rennende lunkent vann for å fjerne melkerester eller harde klumper og sett på plass delene i motsatt rekkefølge.

6. ÅRSAKER TIL MANGLENDE DRIFT ELLER DRIFTSFEIL

PROBLEM	ÅRSAK	LØSNING
Maskinen fungerer ikke og strømbryterens varselampe lyser ikke	<ol style="list-style-type: none">1. Strømmangel.2. Strømledningens støpsel er ikke korrekt tilkoblet3. Strømledningen er skadet	<ol style="list-style-type: none">1. Slå på strømmen2. Sett strømledningens støpsel skikkelig i kontakten3. Kontakt SERVICECENTER for utskifting
Strømbryterens varselampe lyser og vannet varmes ikke	<ol style="list-style-type: none">1. Sikkerhetstermostaten må gjenopprettes2. Motstanden er avbrutt eller defekt	<ol style="list-style-type: none">1. Ta av lokket på basen under og trykk på den røde knappen for gjenoppretting av termostaten2. Kontakt SERVICECENTER
Det kommer ikke kaffe ut under uttak	<ol style="list-style-type: none">1. Det mangler vann i kjelen.2. Den malte kaffen er for finmalt3. For stor mengde kaffe4. Kaffen er for mye presset	<ol style="list-style-type: none">1. Fyll vann på kjelen2. Bytt ut med grovere malt kaffe3. Reduser mengde kaffe i filteret4. Press kaffen mindre
Kaffen føres ut for raskt	<ol style="list-style-type: none">1. Den malte kaffen er for grovmalt2. Utilstrekkelig mengde kaffe3. Utilstrekkelig pressing av kaffen4. Gammel eller uegnet kaffe	<ol style="list-style-type: none">1. Malingsgraden må være finere2. Øk mengde kaffe3. Press kaffen mer4. Bytt kaffe
Kaffen føres ut dråpevis	<ol style="list-style-type: none">1. Den malte kaffen er for finmalt2. For stor mengde kaffe3. Kaffen er for hardt presset	<ol style="list-style-type: none">1. Malingsgraden må være grovere2. Reduser mengde kaffe3. Press kaffen mindre

Kaffen kommer ut mellom kjele og filterholderen

1. Filterholderen er ikke korrekt satt på plass
2. For mye kaffe i filteret
3. Kanten på filteret er ikke rengjort
4. Pakningen på kjeleenheten er slitt

1. Sett den korrekt på plass
2. Reduser mengde kaffe
3. Fjern kafferestene fra kantene på filteret
4. Kontakt SERVICESENTER

Det dannes ikke skum (crema) på kaffen

1. Kaffeblendingen er ikke egnet for maskintypen
2. Feil malingsgrad
3. Utilstrekkelig kaffemengde

1. Bytt kaffe
2. Juster kaffens malingsgrad
3. Øk mengde på kaffen.

Kaffen kommer ut for kald

1. Maskinen var ikke ved korrekt temperatur
2. Manglende forvarming av filterholder
3. Det er kalkstein på motstanden
4. Trykkbryteren fungerer ikke innenfor optimale verdier

1. Følg indikasjonene angitt i avsnitt 4.4
2. Filterholderen må varmes samtidig med vannet
3. Utfør avkalking
4. Kontakt SERVICESENTER

Kaffen føres ut for varm

1. Trykkbryteren fungerer ikke innenfor optimale verdier

1. Kontakt SERVICESENTER

Sikkerhetsventilen suser og det kommer damp ut fra ventilen eller fra kondensbeholderen

1. Fjæren som regulerer sikkerhetsventilen er blokkert
2. Trykkbryteren fungerer ikke innenfor optimale verdier

1. Kontakt SERVICESENTER
2. Kontakt SERVICESENTER

Maskinen utfører ikke damp

1. Maskinen er ikke i trykk
2. Hullene i enden av damprøret er tilstoppet
3. Det mangler vann i kjelen
4. Damprøret er ikke riktig tilkoblet

1. Se indikasjon i avsnitt 4.4
2. Rengjør hullene ved hjelp av en nål
3. Fyll vann på kjelen
4. Sett på plass damprøret

Maskinstøy (vibrasjoner)

1. Motstandens spoler er for nærme hverandre
2. Kalkstein på motstanden

1. Kontakt SERVICESENTER
2. Utfør avkalking

La Pavoni spa - via Privata Gorizia, 7 - San giuliano milanese (MI) - Italy - Telefono +39 02 98217.1 - Fax +39 02 9821787
www.lapavoni.com e-mail: **espresso@lapavoni.it**