



Dal 1905 macchine per caffè

Istruzioni per l'uso Operating instructions
Mode d'emploi Gebrauchsanweisung



MACINADOSATORE FRESCO CAFFÈ

www.lapavoni.com



Dal 1905 macchine per caffè



www.lapavoni.com

La Pavoni S.p.A.
Via Privata Gorizia, 7
20098 San Giuliano Milanese (MI) - Italy
Telefono +39 02 98217.1
Fax +39 02 9821787

Cod. Fiscale e P. IVA 00790800155
e-mail: espresso@lapavoni.it

DICHIARAZIONE DI CONFORMITÀ **CE – EC** DECLARATION OF CONFORMITY
DECLARATION DE CONFORMITE **CE – EG** KONFORMITÄTSEKTLÄRUNG

La Pavoni S.p.A.

Dichiara sotto la propria responsabilità che il prodotto: **MACINADOSATORE**
Declare that the following product: **COFFEE DOSING GRINDER**
Déclare que les produits suivants: **MOULIN DOSEUR**
Erklärt, dass die folgenden Produkte: **DOSIERMAHLWERK**
Declara bajo nuestra responsabilidad que el producto: **DOSIFICADOR**

MODELLO – MODEL – MODALE – MODELL – MODELO:
ZIP BASE / ZIP AUTOMATICO
ZIP MAXI AUTOMATIC
FRESCO CAFFÈ' (ZMD – ZED)

al quale è riferita questa Dichiarazione, secondo quanto prescritto dalle direttive specifiche:
to which this declaration relates is, according to the provisions of the specific directives:
à laquelle se réfère cette déclaration, selon les prescriptions des directives spécifiques :
auf das sich diese Erklärung bezieht, Entsprechend der Vorschriften der spezifischen Richtlinien:
al cual se refiere esta Declaración, de acuerdo con lo prescrito por las específicas directivas:

2006/95/CE - 89/336/CE, 92/31/CE, 93/68/CE

RHOS – 2002/95/CE, RAAE – 2002/96/CE

è conforme alle seguenti norme:

It complies with the following norms:

conforme aux normes suivantes:

in Übereinstimmung mit den folgenden Normen:

es conforme a las siguientes normas:

EN 60335-1 (1988) + Mod. 2, 5, 6, A51

EN 60335-2-33

EN 55014-1 (1993) + A1(1997) + A2(1999)

EN 55014-2 (1997)

EN 61000-3-2 (1995) + A1(1998) +

A2(1998) + A14(2000)

EN 61000-3-3 (1995)

EN 61000-4-2 (1995) + A1(1998)

EN 61000-4-4 (1995)

EN 61000-4-5 (1995)

EN 61000-4-6 (1996)

EN 61000-4-11 (1994)

S.Giuliano Milanese, 07/09/2011

La Pavoni S.p.A.
Procuratore Dr.
Eugenio Pennè

La presente dichiarazione perde la sua validità se la macchina viene modificata senza la nostra espressa autorizzazione.
The present declaration will become invalid should the machine be modified without our specific authorization.
La présente déclaration perd sa validité dès lors que la machine est modifiée sans notre expresse autorisation.
Die vorliegende Erklärung verliert ihre Gültigkeit, wenn die Maschine ohne unsere ausdrückliche Genehmigung verändert wird.
La presente declaración pierde su validez si la máquina es modificada sin nuestra expresa autorización.



Italiano

Gentile cliente, La ringraziamo per aver acquistato un nostro prodotto, costruito secondo le ultime innovazioni tecnologiche. Seguendo scrupolosamente le semplici operazioni riguardanti l'uso corretto del nostro prodotto in conformità alle prescrizioni essenziali di sicurezza indicate nel presente manuale, potrà ottenere il massimo delle prestazioni e verificare la notevole affidabilità di questo prodotto nel corso degli anni. Qualora dovesse riscontrare anomalie nel funzionamento potrà sempre contare sulla rete dei Centri di Assistenza che fin d'ora sono a Sua disposizione.



English

Dear Customer, We thank you for buying one of our products, made in accordance with the most up-to date technological innovations. Following carefully the simple operations of use contained in this manual, which comply with essential safety regulations, you will get the best performances and notice the remarkable reliability of this product along the years. In case of running troubles, our network of Service Centres is at your complete disposal from now on.



Français

Cher client, nous Vous remercions pour l'achat d'un de nos produits, construit selon les dernières innovations technologiques. En suivant attentivement les indications contenues dans le manuel sur l'utilisation correcte de notre produit, en conformité avec les prescriptions essentielles de sécurité, vous pourrez attendre de grandes performances et vérifier la remarquable fiabilité de ce produit au cours des années. En cas d'anomalies de fonctionnement, vous pourrez toujours vous adresser à nos Services Après-Ventes qui sont dès maintenant à Votre disposition.

Deutsch

Sehr geehrte Kundin, Sehr geehrter Kunde, Wir danken Ihnen, da Sie eine unseren produkt gekauft haben nach den letzten technologischer Neuerungen geplant und hergestellt. Wir bitten Sie, aufmerksam die im Handbuch enthaltenen Hinweise bezüglich der richtigen Verwendung unseres Produktes in Übereinstimmung mit den wesentlichen Sicherheitsvorschriften zu lesen. Wenn Sie diese Bedienungsanleitung sorgfältig durchlesen und beachten, dann werden Sie und Ihre Gäste mit diesem Gerät viel Freude haben. Noch etwas ist wichtig zu wissen: Sollten einmal, entgegen allen Erwartungen, irgendwelche Störungen auftreten, dann ist unser Kundendienst für Sie da, auch lange nach dem Kauf Ihrer Maschinen.

Español

Estimado cliente, le agradecemos ante todo el haber comprado un producto nuestro, construido en base a las últimas novedades tecnológicas. Siguiendo escrupulosamente las simples operaciones respecto al debido uso de nuestro producto y en conformidad a las prescripciones indispensables de seguridad indicadas en el presente manual del usuario, Usted podrá disfrutar de máximas prestaciones constatando con el pasar de los años la gran confiabilidad de todos nuestros productos.

De cualquier manera y en el caso de encontrar un mal funcionamiento, Usted podrá contar con una red de Centros de Asistencia que de ya están a Su disposición. Disponibilidad que la seguirán también en el futuro, para garantizarle a Usted y a Sus clientes la debida satisfacción.



Prima della messa in funzione, leggere attentamente il manuale di istruzioni.

Before starting the machine, please read carefully instruction manual.

Avant la mise en service, lire attentivement le manuel d'instructions.

Lesen Sie vor der Inbetriebnahme aufmerksam die Bedienungsanleitung. **Antes de la puesta en funcionamiento, hay que leer atentamente el manual de instrucciones.**

Attenzione! Togliere l'alimentazione elettrica quando l'apparecchio non viene usato e prima di procedere alla sua pulizia.

Warning! Disconnect the machine from the electricity mains when it is not being used or before cleaning it.

Attention! Débrancher de la prise de courant lorsque la machine n'est pas utilisée et avant de procéder à son nettoyage.

Achtung! Ziehen Sie den Netzstecker, wenn die Maschine nicht verwendet wird und bevor sie mit ihrer Reinigung beginnen.

Atención ! Desconectar la alimentación eléctrica antes de extraer las protecciones.



Attenzione! Operazioni particolarmente importanti e/o pericolose.

Attention! Particularly important and/or dangerous operations.

Attention! Opérations particulièrement importantes et/ou dangereuses.

Achtung! Besonders wichtige und/oder gefährliche Handlungen.

Atención ! Operaciones particularmente importantes y/o peligrosas.



Importante! Interventi necessari al buon funzionamento.

Important! Interventions required for proper operation.

Important! Interventions nécessaires pour le bon fonctionnement.

Wichtig ! Für den einwandfreien Betrieb notwendige Wartungseingriffe.

Importante ! Intervenciones necesarias para el buen funcionamiento.



Interventi che possono essere svolti a cura dell'utente.

Operations that may be carried out by the user.

Interventions qui peuvent être effectuées par l'utilisateur.

Wartungseingriffe, die der Benutzer vornehmen kann.

Intervenciones que pueden ser realizadas por el usuario.



Interventi che devono essere svolti esclusivamente da un tecnico qualificato.

Operations that can only be carried out by a qualified technician.

Interventions qui doivent être effectuées exclusivement par un technicien qualifié.

Wartungseingriffe, die ausschließlich von einem qualifizierten Techniker durchgeführt werden dürfen.

Intervenciones que deben ser realizadas exclusivamente por un técnico cualificado.

ISTRUZIONI PER IL TRATTAMENTO A FINE VITA

I Italiano

Questo prodotto è conforme alla Direttiva EU 2002/96/EC.

Il simbolo apposto sull'apparecchiatura o sulla confezione indica che l'apparecchiatura, alla fine della propria vita utile, non deve essere trattata come un rifiuto domestico generico ma deve essere portata in uno dei centri di raccolta differenziata per apparecchiature elettriche ed elettroniche approntati dalla Pubblica Amministrazione. Oppure può essere consegnata al rivenditore al momento dell'acquisto di un'apparecchiatura nuova equivalente. L'utente è responsabile del conferimento dell'apparecchio a fine vita alle appropriate strutture di raccolta, pena le sanzioni previste dalla vigente legislazione sui rifiuti. L'adeguata raccolta differenziata per l'avvio successivo dell'apparecchio dismesso al riciclaggio, al trattamento e allo smaltimento ambientalmente compatibile contribuisce ad evitare possibili effetti negativi sull'ambiente e sulla salute umana e favorisce il riciclo dei materiali di cui è composto il prodotto. Per informazioni più dettagliate inerenti i sistemi di raccolta disponibili, rivolgersi al servizio locale di smaltimento rifiuti, o al rivenditore in cui è stato effettuato l'acquisto. Il produttore e/o l'importatore ottemperano alle proprie responsabilità per il riciclaggio, il trattamento e lo smaltimento ambientalmente compatibile sia individualmente sia partecipando a sistemi collettivi.

GB English

This product complies with EU Directive 2002/96/EC.

The symbol on the product or on its packaging indicates that this product may not be treated as household waste. Instead it shall be handed over to the applicable collection point for the recycling of electrical and electronic equipment. By ensuring this product is disposed of correctly, you will help prevent potential negative consequences for the environment and human health, which could otherwise be caused by inappropriate waste handling of this product. For more detailed information about recycling of this product, please contact your local city office, your household waste disposal service or the shop where you purchased the product.

F Français

L'appareil est en conçu et fabriqué pour faciliter sa valorisation, son recyclage ou sa réutilisation conformément à la directive européenne 2002/96/CEE relative aux appareils électriques et électroniques usagés (waste electrical and electronic equipment – WEEE). Le logo ci-contre apposé sur l'appareil indique que ce produit ne peut pas être éliminé avec les déchets ménagers non triés. Lorsque vous aurez décidé de vous en séparer définitivement, il convient de faire procéder à la collecte sélective de cet appareil en vous conformant au mode de reprise mis en place dans votre commune (collecte ponctuelle des encombrants, déchèterie), ou en faisant appel au service de reprise proposé par votre distributeur, ou bien, en le confiant à des organisations caritatives et des associations à but non lucratif. En vous assurant que ce produit est éliminé correctement, vous favorisez la prévention des conséquences négatives pour l'environnement et la santé humaine.

D Deutsch

Dieses Produkt entspricht der EU-Richtlinie 2002/96/EG.

Das Symbol auf dem Produkt oder seiner Verpackung weist darauf hin, dass das Produkt nicht als normaler Haushaltsabfall zu behandeln ist, sondern an einem Sammelpunkt für das Recycling von elektrischen und elektronischen Geräten abgegeben werden muss. Durch Ihren Beitrag zum korrekten Entsorgen dieses Produkts schützen Sie die Umwelt und die Gesundheit Ihrer Mitmenschen. Umwelt und Gesundheit werden durch falsches Entsorgen gefährdet. Weitere Informationen über das Recycling dieses Produkts erhalten Sie von Ihrer Gemeinde, der Müllabfuhr oder dem Geschäft, in dem Sie das Produkt gekauft haben.

E Español

Este producto está conforme a directiva EU 2002/96/EC.

O símbolo impresso no produto ou na sua embalagem indica que este produto não se pode tratar como lixo doméstico normal. Este produto deve ser entregue num ponto de recolha de equipamentos eléctricos e electrónicos para reciclagem.

Ao assegurar-se que este produto é eliminado correctamente, estará a ajudar a evitar possíveis consequências negativas para o ambiente e saúde pública que resultariam se este produto não fosse manipulado de forma adequada. Para obter informações mais detalhadas sobre a reciclagem deste produto, por favor contacte o gabinete da câmara municipal da sua cidade ou a loja onde comprou o produto.



ITALIANO	5-14
ENGLISH	15-24
FRANÇAIS	25-34
DEUTSCH	35-44
ESPAÑOL	45-54

INDICE

1 - UTILIZZO E CONSERVAZIONE DEL MANUALE D'ISTRUZIONI	6
2 - FUNZIONI DEL MACINADOSATORE	6
3 - DESTINAZIONE D'USO DELLA MACCHINA	6
4 - SCHEMA E CARATTERISTICHE TECNICHE	8
5 - ALLACCIAMENTO ELETTRICO	10
6 - MONTAGGIO TRAMOGGIA E COLLEGAMENTI	10
7 - MESSA IN FUNZIONE DELL'APPARECCHIO	10
8 - AVVIAMENTO E CICLO DI LAVORO	10
8.1 - MODELLO BASE	
8.2 - MODELLO AUTOMATICO	
8.3 - MODELLO FRESCO CAFFÈ M (ZMD)	
8.4 - MODELLO FRESCO CAFFÈ E (ZED)	
9 - DOSATURA DEL CAFFÈ	11
9.1 - MODELLO BASE	
9.2 - MODELLO AUTOMATICO	
9.3 - MODELLO FRESCO CAFFÈ M (ZMD)	
9.4 - MODELLO FRESCO CAFFÈ E (ZED)	
10 - MANUTENZIONE	12
11 - OPERAZIONI DI PULIZIA	13
11.1 - PULIZIA CARROZZERIA	
11.2 - PULIZIA TRAMOGGIA E CONTENITORE CAFFÈ MACINATO	
12 - CAUSE DI MANCATO FUNZIONAMENTO O ANOMALIE	14

1 – UTILIZZO E CONSERVAZIONE DEL MANUALE D'ISTRUZIONI

Il presente manuale di istruzioni è indirizzato all'utente del macinadosatore ed al tecnico installatore e deve essere sempre a disposizione per qualsiasi eventuale consultazione.

Il manuale di istruzioni serve per indicare l'utilizzo dell'apparecchio previsto nelle ipotesi di progetto, le sue caratteristiche tecniche e per fornire indicazioni per l'uso corretto, la pulizia, la regolazione, fornisce inoltre importanti indicazioni per la manutenzione, per eventuali rischi residui e comunque per lo svolgimento di operazioni da svolgere con particolare attenzione.

Il presente manuale è da considerare parte del macinadosatore e deve essere CONSERVATO PER FUTURI RIFERIMENTI fino allo smantellamento finale dello stesso.

In caso di smarrimento o danneggiamento, l'utente può richiedere un nuovo manuale al costruttore o al proprio rivenditore, indicando il modello ed il numero di matricola dello stesso, visibile sulla targhetta di identificazione.

Il presente manuale rispecchia lo stato della tecnica al momento della sua redazione; il costruttore si riserva il diritto di aggiornare la produzione ed i manuali successivi senza l'obbligo di aggiornarne anche le versioni precedenti.

LA PAVONI SPA declina ogni responsabilità per eventuali danni che possano direttamente od indirettamente derivare a persone o cose in conseguenza:

- della mancata osservanza di tutte le prescrizioni delle vigenti norme di sicurezza;
- una installazione non corretta;
- difetti di alimentazione;
- uso improprio o non corretto del macinadosatore;
- uso non conforme a quanto espressamente specificato nella presente pubblicazione;
- gravi carenze nella manutenzione prevista e consigliata;
- modifiche sul macinadosatore o qualsiasi intervento non autorizzato;
- utilizzo di ricambi non originali o specifici per il modello;
- inosservanza totale o anche parziale delle istruzioni;
- eventi eccezionali.

2 – FUNZIONE DEL MACINADOSATORE

L'apparecchio è stato progettato per la macinatura professionale di miscele di caffè in grani adatte alla preparazione di caffè espresso.

I suoi componenti sono costruiti in materiali atossici e duraturi e sono facilmente accessibili ad interventi di pulizia e di manutenzione.

L'operatore addetto deve aver letto e ben compreso le istruzioni contenute in questo fascicolo, in modo da fare funzionare correttamente l'apparecchio.

3 – DESTINAZIONE D'USO DELLA MACCHINA

È consentito l'utilizzo solo a persone adulte che abbiano attentamente letto e ben compreso questo manuale ed ogni indicazione di sicurezza in esso contenuta.

L'utilizzatore è responsabile verso terzi della zona di lavoro.

L'installatore, l'utilizzatore ed il manutentore hanno l'obbligo di segnalare al costruttore eventuali difetti o deterioramenti che possono compromettere l'originale sicurezza dell'impianto.

L'installatore ha l'obbligo di verificare le corrette condizioni ambientali (la temperatura ambiente deve essere compresa fra 5° e 35° C.), evitando l'installazione in luoghi dove vengono usati getti



d'acqua, in modo da garantire la sicurezza dell'utilizzatore e l'igiene degli utenti.

Dopo aver tolto il macinadosatore dall'imballo, assicurarsi che lo stesso sia intatto e non abbia subito danneggiamenti.

I componenti dell'imballaggio devono essere consegnati negli appositi centri di smaltimento e in nessun caso lasciati incustoditi o allaportata di bambini, animali o di persone non autorizzate.



L'installazione deve essere effettuata esclusivamente da personale autorizzato, dotato di specifiche cognizioni tecniche, osservando le istruzioni del costruttore e secondo le norme vigenti, in un locale dove l'uso e la manutenzione sono consentite a persone qualificate.

L'utilizzatore deve attenersi alle norme di sicurezza vigenti nel Paese d'installazione, oltre alle regole dettate dal comune buon senso ed assicurarsi che siano effettuate correttamente le periodiche operazioni di manutenzione.

Collocare l'apparecchio lontano dalla portata dei bambini.

Prima di collegare o scollegare l'apparecchio, assicurarsi che l'interruttore luminoso sia in posizione spenta.

Controllare con regolarità che il cavo di alimentazione sia in perfetto stato. In nessun caso si deve riparare il cavo eventualmente danneggiato con nastro isolante o con morsetti, va sostituito.

Per ragioni di sicurezza bisogna sostituire tempestivamente e con ricambi originali le parti usurate o danneggiate.

Non esporre l'apparecchio ad agenti atmosferici (sole, pioggia, ecc.).

Non usare l'apparecchio per altro uso che non sia quello per il quale è stato costruito.

Fare attenzione a non fare funzionare l'apparecchio senza caffè o quando è stata tolta la tramoggia.

È vietato rimuovere le protezioni e/o i dispositivi di sicurezza previsti sull'apparecchio.

La ditta costruttrice declina ogni responsabilità per danni a cose, persone od animali causati da eventuali interventi sull'apparecchio di persone non qualificate o non autorizzate a queste mansioni. Qualora vengano effettuati interventi di riparazioni non autorizzate sull'apparecchio o vengano utilizzati ricambi non originali, vengono a decadere le condizioni di garanzia e pertanto la ditta costruttrice si riserva il diritto di non riconoscerne più la validità.

Nel caso di guasti o imperfetto funzionamento dell'apparecchio spegnere lo stesso evitando qualsiasi manipolazione e rivolgersi al centro di assistenza autorizzato

Prima di qualsiasi operazione di pulizia e manutenzione e quando l'apparecchio non viene usato, disinserire l'apparecchio dalla rete agendo sull'interruttore luminoso, staccare l'interruttore generale della rete e togliere la spina dalla presa di corrente (senza tirare il cavo di alimentazione).

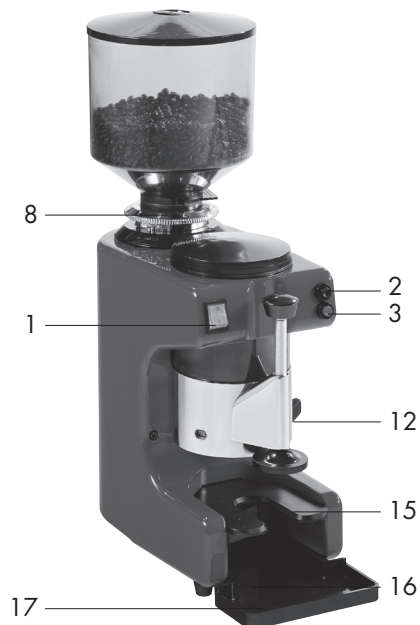
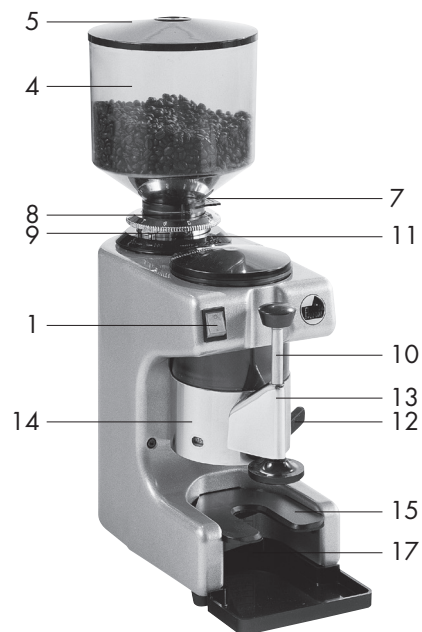
Per quanto concerne la pulizia attenersi a quanto specificato in altra parte del presente manuale.

Questo apparecchio non deve essere utilizzato da persone (inclusi i bambini) con capacità fisiche, sensorie o mentali ridotte, o con mancanza di esperienza e conoscenza, a meno che non siano stati istruiti o supervisionati al riguardo da una persona responsabile per la loro sicurezza. I bambini devono essere supervisionati per assicurarsi che non giocano con l'apparecchio.

4 - SCHEMA E CARATTERISTICHE TECNICHE

ZIP BASE
dimensioni (AxLxP): 530x200x320

ZIP SEMIAUTOMATICO
dimensioni (AxLxP): 530x200x320



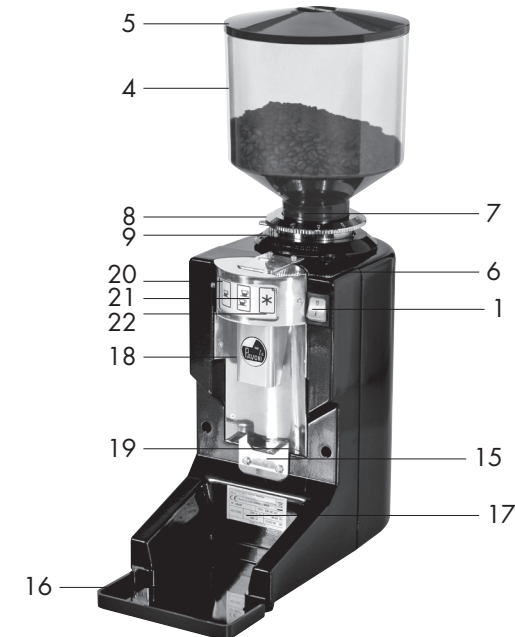
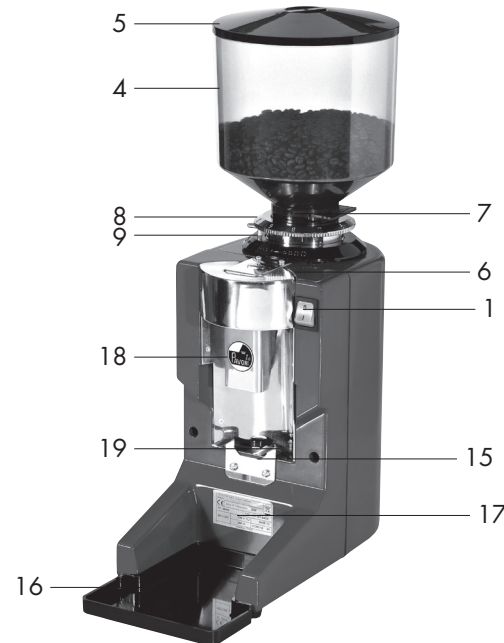
- 1. INTERRUTTORE LUMINOSO
- 2. PULSANTE DI MARCIA
- 3. PULSANTE DI ARRESTO
- 4. TRAMOGGIA
- 5. COPERCHIO TRAMOGGIA
- 6. VITE FISSAGGIO TRAMOGGIA
- 7. SERRANDA
- 8. GHIERA REGOLAZIONE
- 9. PERNO BLOCCAGGIO
- 10. CONTENITORE CAFFÉ MACINATO
- 11. COPERCHIO CONTENITORE CAFFÉ MACINATO
- 12. LEVA DOSAGGIO
- 13. PRESSACAFFÉ TELESCOPICO
- 14. CONTATORE CAFFÉ
- 15. FORCELLA
- 16. VASCHETTA RACCOGLI CAFFÉ
- 17. TARGHETTA DATI TECNICI

VOLTAGGIO	MODELLI BASE-AUTOMATICO		MODELLO MAXI	
	Monofase 110-220~ 230-240~	Trifase 230~ 180~	Monofase 110-220~ 230-240~	Trifase 230~ 180~
Hz	50/60		50/60	
A	1,9		3,5	
W	250		370	

MODELLO	Po-tenza motore hp	Giri minuto	Massa kg.	Diam. Macine mm	Prodוז. ora/Kg.	Capacità cont. caffè Kg.
ZIP BASE	0,33	1400	13	63,5	6	1
ZIP	0,33	1400	13			
ZIP MAXI	0,50	860	13			

FRESCO CAFFÉ M (ZMD)
dimensioni (AxLxP): 530x200x290

FRESCO CAFFÉ E (ZED)
dimensioni (AxLxP): 530x200x320



- 18. EROGATORE DI CAFFÉ MACINATO
- 19. PULSANTE DI COMANDO PER EROGAZIONE CAFFÉ MACINATO
- 20. TASTO EROGAZIONE CAFFÉ MACINATO (1 DOSE)
- 21. TASTO EROGAZIONE CAFFÉ MACINATO (2 DOSI)
- 22. TASTO PROGRAMMAZIONE DOSI / EROGAZIONE MANUALE

VOLTAGGIO	MODELLI FRESCO CAFFÉ M (ZMD) - FRESCO CAFFÉ E (ZED)	
	Monofase 110-220~ 230-240~	Trifase 230~ 180~
Hz	50/60	
A	1,9	
W	250	

Potenza motore hp	Giri minuto	Massa kg.	Diam. Macine mm	Prodוז. ora/Kg.	Capacità cont. caffè Kg.
0,33	1400	12	63,5	6	1

5 - ALLACCIAMENTO ELETTRICO

Attenzione! Prima di procedere all'allacciamento elettrico, bisogna accertarsi che la tensione corrisponda alle caratteristiche indicate sulla targhetta CE.

Verificare che la linea di alimentazione elettrica e la sezione dei cavi dell'impianto elettrico sia adeguata alla potenza assorbita dal macinadosatore (vedere al cap. 4 – tabella caratteristiche tecniche).

Collegare ad una presa di terra che ottemperi alle vigenti norme.

Verificare in tal senso che il cavo di alimentazione sia efficiente e risponda alle normative nazionali ed europee di sicurezza.

L'utente deve provvedere ad alimentare l'apparecchio proteggendo la linea con un interruttore di sicurezza (salvavita) adeguato secondo le normative vigenti nel paese stesso.

Allacciare il cavo di alimentazione alla linea elettrica mediante una spina, oppure, in caso di installazione fissa, si deve prevedere un interruttore multipolare per la separazione della rete, con una distanza dei contatti di almeno 3 mm.

Per il cambio di tensione riferirsi allo schema riportato sulla scatola interruttore generale.

È **OBBLIGATORIO** collegare il cavo di colore giallo/verde all'impianto di messa a terra del locale.



6 - MONTAGGIO TRAMOGGIA E COLLEGAMENTI

Inserire la tramoggia (4) nella ghiera di regolazione (8) e fissarla con l'apposita vite (6). Verificare che la presa di corrente sia munita di opportuna messa a terra e che l'interruttore (1) sia in posizione 0 di spento, ed inserire la spina del cavo di alimentazione nella presa.

Premere l'interruttore (1) sulla posizione I ed il pulsante di marcia (2) e verificare il funzionamento a vuoto dell'apparecchio.

7 - MESSA IN FUNZIONE DELL'APPARECCHIO

- Togliere il coperchio (5) della tramoggia ed inserire il caffè in grani nella tramoggia (4).

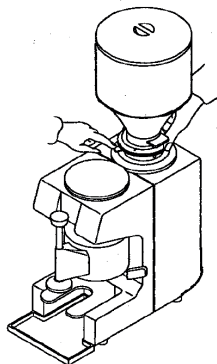
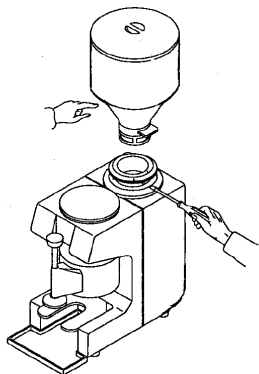
- Premere il perno di bloccaggio (9).

- Ruotare la ghiera di regolazione (8) in senso orario per avvicinare le macine (caffè fine) ed in senso antiorario per allontanarle (caffè grosso) per ottenere la regolazione della macinatura del caffè desiderata.

8 - AVVIAMENTO E CICLO DI LAVORO

8.1 MODELLO BASE

Premendo l'interruttore luminoso (1) sulla posizione I si ottiene l'avviamento dell'apparecchio e si accenderà la spia



luminosa incorporata che segnala che l'apparecchio è sotto tensione. Quando si è macinata la quantità di caffè desiderata premere l'interruttore sulla posizione 0 per interrompere la macinatura.

8.2 MODELLO AUTOMATICO

Premere l'interruttore luminoso (1) sulla posizione I, si accenderà la spia luminosa incorporata che segnala che l'apparecchio è sotto tensione, ed in sequenza il pulsante di marcia (2), si ottiene l'avviamento dell'apparecchio. L'arresto della macinatura avverrà automaticamente grazie ad un misuratore di livello incorporato nel contenitore di caffè macinato. Il ripristino della macinatura si avrà dopo 6 dosaggi ottenuti azionando la leva dosaggio (12). Per interrompere la macinatura in una fase intermedia premere il pulsante di arresto (3).

8.3 MODELLO FRESCO CAFFÈ M (ZMD)

Premendo l'interruttore luminoso (1) sulla posizione I si ottiene l'avviamento dell'apparecchio e si accenderà la spia luminosa incorporata che segnala che l'apparecchio è sotto tensione; con il portafiltro spingere il pulsante (19) per azionare il macinacaffè. Raggiunta la quantità di caffè macinato desiderata, togliere il portafiltro rilasciando così il pulsante (19).

8.4 MODELLO FRESCO CAFFÈ E (ZED)

Premendo l'interruttore luminoso (1) sulla posizione I si ottiene l'avviamento dell'apparecchio e si accenderà la spia luminosa incorporata che segnala che l'apparecchio è sotto tensione; posizionare il portafiltro sotto l'erogatore di caffè macinato (18); premere il pulsante (20) per erogare una dose di caffè macinato oppure il pulsante (21) per ottenere 2 dosi di caffè macinato. Se si vuole ottenere un'erogazione continua premere il pulsante (22).

9 - DOSATURA DEL CAFFÈ

9.1 MODELLO ZIP BASE E ZIP AUTOMATICO

Il caffè macinato si deposita all'interno del contenitore (10). Per riempire il portafiltro della macchina per caffè effettuare le seguenti operazioni:

- Posizionare il portafiltro, con inserito il filtro, nell'apposita forcina (15) del macinadosatore.

- Tirare lentamente la leva (12) del dosatore fino alla fine della sua corsa, per consentire la caduta nel filtro della quantità di caffè macinato predeterminata per una tazza di espresso (7 gr.).

- Ripetere l'operazione se i caffè da realizzare sono due.

Livellare le polveri e premere con il pressacaffè telescopico (13),

ripulire con il palmo della mano il bordo del filtro da eventuali residui di caffè ed agganciare il portafiltro al corpo del gruppo per l'erogazione del caffè.

L'apparecchio è dotato di un contatore caffè (14) per la lettura dei dosaggi.

9.2 MODELLO FRESCO CAFFÈ M (ZMD)

Posizionare il portafiltro sotto l'erogatore di caffè macinato (18) e spingere il tasto (19) per azionare il macinino.

Raggiunta la quantità di caffè macinato desiderata, togliere il portafiltro rilasciando così il tasto (19).

9.3 MODELLO FRESCO CAFFÈ E (ZED)

Con questa macchina è possibile gestire l'erogazione programmata di differenti dosi di caffè macinato.



Per regolare le dosi di caffè macinato occorre memorizzarle per una successiva richiesta di erogazione, eseguendo la seguente procedura:

- 1) Posizionare il portafiltro sotto l'erogatore di caffè macinato **(18)**.
- 3) Tenendo premuto il tasto **(22)** per almeno 3 sec. consecutivi, si entra nella fase di programmazione confermata dal lampeggio del LED presente sulla pulsantiera.
- 3) Premere il tasto **(20)** per azionare il macinino ed iniziare l'erogazione di caffè macinato (1 dose).
- 4) Raggiunta la quantità di caffè macinato premere nuovamente lo stesso tasto **(20)** per memorizzare la dose di caffè desiderata.
- 5) Ripetere i passaggi ai punti 3 e 4 per programmare l'erogazione di caffè macinato 2 dosi col tasto **(21)**.
- 6) L'operazione di programmazione può essere ripetuta più volte e modificata in qualsiasi momento.
- 7) Dopo la memorizzazione delle dosi premere nuovamente il tasto **(22)** per uscire dalla funzione di programmazione.

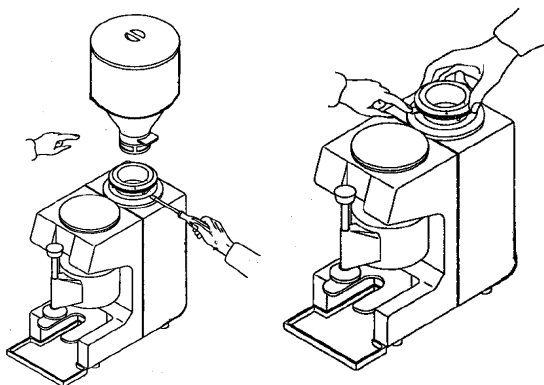
La pressione del tasto **(22)** per un tempo inferiore ai 3 sec. abilita il funzionamento dell'erogazione di caffè macinato in continuo. Raggiunta la dose desiderata premere il tasto **(22)** per fermare l'erogazione.

Attenzione! L'apparecchio è munito di un dispositivo di protezione interno a salvaguardia dei componenti elettrici che provoca l'arresto in caso di surriscaldamento.

Nel caso attendere il raffreddamento dell'apparecchio prima di ravviarlo. Verificare comunque che il surriscaldamento non sia dovuto a fonti di calore esterne.

10 - MANUTENZIONE

I macinadosatori non necessitano di manutenzione ad intervalli definiti. I soli componenti soggetti ad usura sono le macine; verificare il loro grado di usura ed eventualmente procedere alla loro sostituzione come segue:



- **Assicurarsi che la spina dell'apparecchio sia disinserita.**

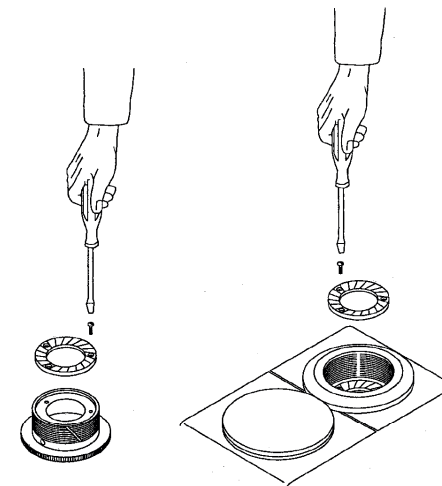
- Allentare la vite fissaggio tramoggia **(6)** e togliere la tramoggia **(4)** sfilandola verso l'alto, dopo aver chiuso la serranda **(7)** per evitare la caduta del caffè in grani contenuto nella tramoggia.

- Premere il perno di bloccaggio **(9)** e ruotare la ghiera di regolazione **(8)** in senso antiorario fino a sfilarla.



- Smontare la macina superiore e sostituirla; smontare la macina inferiore e sostituirla.

- Rimontare l'apparecchio eseguendo le operazioni in senso inverso, avendo cura di pulire il filetto della ghiera e ripristinarne l'uso.



11 - OPERAZIONI DI PULIZIA

Prima di qualsiasi operazione di pulizia e manutenzione, togliere il cavo di alimentazione dalla presa di corrente.



11.1 - PULIZIA CARROZZERIA

Togliere la vaschetta raccogli caffè **(16)** e pulirla dai residui di caffè; per la carrozzeria usare un panno umido, non abrasivo, senza alcool o solventi, per evitare il danneggiamento delle parti verniciate.

11.2 - PULIZIA TRAMOGGIA E CONTENITORE CAFFÈ MACINATO

Spingere la serranda **(7)** della tramoggia **(4)** in modo da bloccare il passaggio del caffè in grani, allentare la vite di fissaggio della tramoggia **(6)** e sfilare la tramoggia stessa dalla ghiera di regolazione **(8)**.

Dopo aver svuotato la tramoggia da ogni chicco di caffè, pulire l'interno con acqua e sapone per rimuovere i residui di caffè e le sostanze grasse, asciugare accuratamente e reinserirla nella ghiera di regolazione **(8)**.

Per il contenitore caffè macinato **(10)** togliere il coperchio **(11)**, svuotarlo delle polveri di caffè e pulire l'interno con acqua e sapone per rimuovere i residui di caffè e le sostanze grasse, asciugare poi accuratamente.

Per ragioni di sicurezza si raccomanda di non far funzionare l'apparecchio quando è privo della tramoggia.



12 - CAUSE DI MANCATO FUNZIONAMENTO E ANOMALIE

PROBLEMI	CAUSA	SOLUZIONE
Il macinadosatore non si accende	1. Spina corrente disinserita 2. La corrente non arriva all'apparecchio	1. Inserire la spina nella presa di corrente 2. Controllare il cavo di alimentazione
Blocco meccanico	1. Corpo estraneo inserito tra le macine	1. Eliminare l'eventuale presenza di corpi estranei tra le macine, allentando la ghiera di regolazione di qualche giro e riavviare, dopo di che riportare la ghiera nella posizione iniziale.
Blocco motore	1. L'apparecchio è surriscaldato 2. In caso di apparecchio monofase	1. Raffreddare l'apparecchio prima di riavviarlo 2. Sostituire il condensatore
Il dosatore non gira	1. Rottura molla ingranaggio	1. Rivolgersi a personale specializzato
La maniglia del dosatore non ritorna	1. Rottura molla ritorno	1. Rivolgersi a personale specializzato
Presenza di polvere molto fine mescolata a frammenti più grandi	1. Macine consumate	1. Rivolgersi a personale specializzato

La quantità di caffè macinato prima della sostituzione delle macine deve essere all'incirca di 400 Kg.

La sostituzione, in base ai consumi giornalieri, deve essere fatta con questa frequenza:

- 1 Kg. di caffè al giorno: una volta all'anno
- 2-3 Kg. di caffè al giorno: ogni 6-7 mesi
- 4-6 Kg. di caffè al giorno: ogni 3-4 mesi

INDEX

ITALIANO	5-14	1 - EMPLOYMENT AND STORAGE OF THE INSTALLER/USER GUIDE	16
ENGLISH	15-24	2 - OPERATION OF THE COFFEE DOSING GRINDER	16
FRANÇAIS	25-34	3 - SAFETY DIRECTIONS	16
DEUTSCH	35-44	4 - TECHNICAL DIAGRAM AND SPECIFICATIONS	18
ESPAÑOL	45-54	5 - ELECTRICAL CONNECTION	20
		6 - HOPPER INSTALLATION AND CONNECTIONS	20
		7 - STARTING THE EQUIPMENT	20
		8 - STARTING AND RUNNING THE WORKING CYCLE	20
		8.1 - BASE MODEL	
		8.2 - AUTOMATIC MODEL	
		8.3 - FRESCO CAFFÈ M (ZMD) MODEL	
		8.4 - FRESCO CAFFÈ E (ZED) MODEL	
		9 - CAFFEE DOSING	21
		9.1 - BASE MODEL	
		9.2 - AUTOMATIC MODEL	
		9.3 - FRESCO CAFFÈ M (ZMD) MODEL	
		9.4 - FRESCO CAFFÈ E (ZED) MODEL	
		10 - MAINTENANCE	22
		11 - CLEANING OPERATIONS	22
		11.1 - CASING CLEANING	
		11.2 - HOPPER AND GROUND COFFEE CONTAINER CLEANING	
		12 - CAUSES FOR OPERATING FAILURES OR ANOMALIES (TROUBLESHOOTING)	24

1 - EMPLOYMENT AND STORAGE OF THE INSTALLER/USER GUIDE

This guide is designed for the user of the coffee grinder, for the owner and the technician in charge of installation and must always be available for consultation. The installer/user guide is aimed at illustrating the grinder employment as provided for by the design assumptions, as well as the appliance technical specifications, and at providing indications for proper use, cleaning and regulation; furthermore, it provides important indications in connection with maintenance, any residual risks and any operations that need to be carried out with special attention. This manual should be regarded as part of the coffee grinder itself, and has to be STORED FOR FUTURE REFERENCE, up to final demolition of the equipment. In the event of loss or damage, the user may request a replacement guide from the builder or the reseller, by indicating the appliance model and serial numbers shown on the identification plate. This manual reflects the state of technology at the time it was compiled; the builder reserves the right to update products, as well as subsequent guides with no obligation to also update its previous versions.

LA PAVONI SPA declines all responsibility for any damage to people or things that may directly or indirectly result from:

- failure to comply with all the prescriptions of the safety regulations in force;
- incorrect installation;
- supply faults;
- illegitimate or incorrect use of the coffee grinder;
- use that does not comply with the indications explicitly provided in this publication;
- serious shortcomings in terms of prescribed or advised maintenance;
- any unauthorized modification or intervention on the grinder;
- use of non-original spare parts or of spare parts that are not specifically designed for the model concerned;
- total or partial failure to comply with instructions;
- exceptional events.

2 - OPERATION OF THE COFFEE DOSING GRINDER

This device has been designed for the professional grinding of whole coffee blends fit for the preparation of Espresso coffee.

Its components are manufactured in non-toxic and durable materials, and are easily accessible for cleaning and maintenance purposes.

In order to properly operate the grinder, the user in charge is to have read and carefully understood the instructions contained in this booklet.

3 - SAFETY DIRECTIONS

Use of the coffee grinder is only allowed to adults who have carefully read and properly understood this guide and any safety directions herein contained. The user is liable towards any third party within the operating area. The installer, user and maintenance man are to notify the builder as to any defects or deterioration that may affect the original safety features of the plant. The installer is to ensure that environmental conditions are acceptable (temperature has to be included between the 5° and 35°C), avoiding to install the appliance in locations where water jets are commonly used, so as to assure the user safety and the hygiene to the customers.



After having removed the coffee dosing grinder from its packaging, ensure that the equipment is intact and that it has not suffered any damage. Packaging components are to be delivered to the specially designed disposal centres and under no circumstances are they to be left unattended or within children's, animals' or unauthorised people's reach.



Installation must be effected only by an authorized staff, with the due technical knowledge, following the builder instructions according to the rules in force. The grinder has to be installed in premises where the use and the maintenance are entrusted to qualified people.

The user is to comply with the safety standards in force in the country in which the equipment is installed, in addition to the rules dictated by common sense, as well as ensuring that regular maintenance operations are properly carried out.

Do not place the equipment within children's reach.

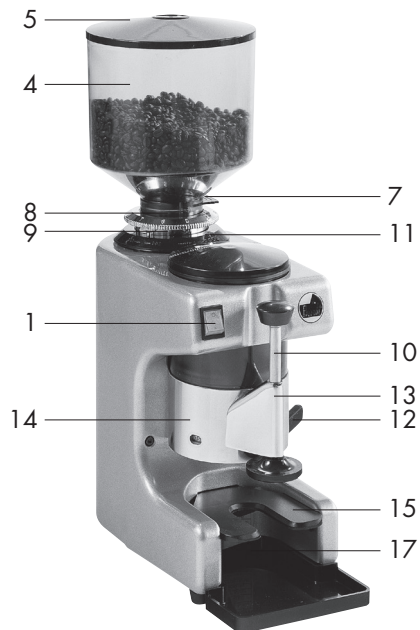
Before connecting or disconnecting the equipment, ensure that the luminous switch is on the 'off' position. Regularly check that the power supply cable is in a perfect state. Under no circumstances should a damaged cable be repaired with insulating tape or clamps, it must be replaced. For safety reasons, worn or damaged parts are to be promptly replaced with original spare parts. Do not expose to atmospheric agents (sun, rain etc.) Do not employ the equipment for any use other than that for which it has been manufactured. Ensure you do not operate the grinder without coffee or when the hopper has been removed. It is forbidden to remove the protections and / or safety devices existing on the appliance. The builder declines all responsibility for damages to things, people or animals, caused by any intervention on the appliance, by people who are not qualified or authorised to carry out such functions. Should any unauthorised repairs be performed on the appliance, or should non original spare parts be used, all the guarantee conditions will lapse, in which case the builder reserves the right to no longer acknowledge their validity. In the event of equipment failure or of defective operation, switch the grinder off without attempting any action, and refer to the authorized after sale service. Before engaging in any cleaning or maintenance operation, and when the equipment is not in use, disconnect it from mains electricity by operating the luminous switch, disconnect the general switch from the electricity network and remove the plug from the power socket (without pulling the supply cable). As regards cleaning procedures, please refer to the specific instructions contained in another section of this manual.



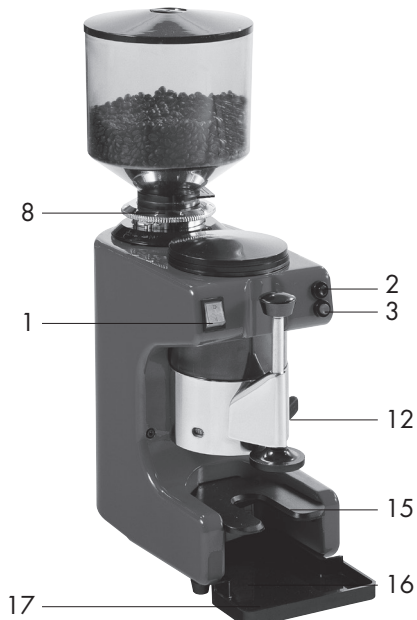
This appliance is not intended for use by young children or infirm persons unless they have been adequately supervised by a responsible person to ensure that they can use the appliance safely. Young children should be supervised to ensure that they do not play with the appliance.

4 - TECHNICAL DIAGRAM AND SPECIFICATIONS

ZIP BASE
dimension (AxLxP): 530x200x320



ZIP SEMIAUTOMATICO
dimension (AxLxP): 530x200x320

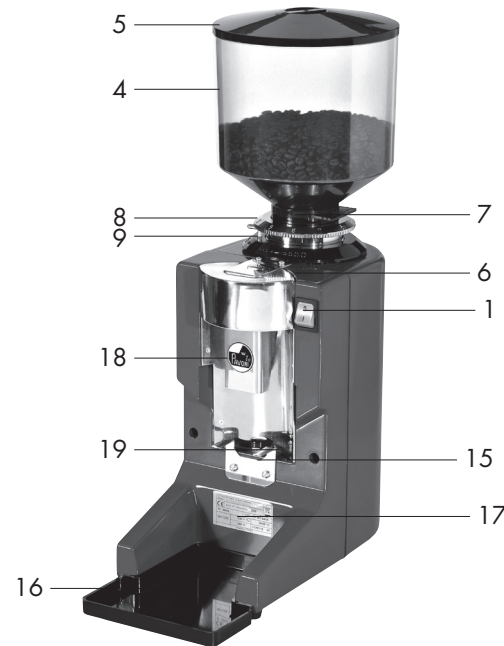


- 1. LUMINOUS SWITCH
- 2. 'OPERATION' BUTTON
- 3. 'OFF' BUTTON
- 4. HOPPER
- 5. HOPPER LID
- 6. HOPPER FIXING SCREW
- 7. SHUTTER
- 8. REGULATION RING NUT
- 9. LOCK PIN
- 10. GROUND COFFEE CONTAINER
- 11. GROUND COFFEE CONTAINER LID
- 12. DOSING LEVER
- 13. TELESCOPIC COFFEE PRESSER
- 14. COFFEE COUNTER
- 15. FORK
- 16. COFFEE TRAY
- 17. TECHNICAL DATA PLATE
- 18. DISPENSER OF GROUND COFFEE

	AUTOMATIC BASE-MODEL		MAXI MODEL	
VOLTAGE	Single-Phase 110-220~ 230-240~	Three-Phase 230~ 180~	Single-Phase 110-220~ 230-240~	Three-Phase 230~ 180~
Hz	50/60		50/60	
A	1,9		3,5	
W	250		370	

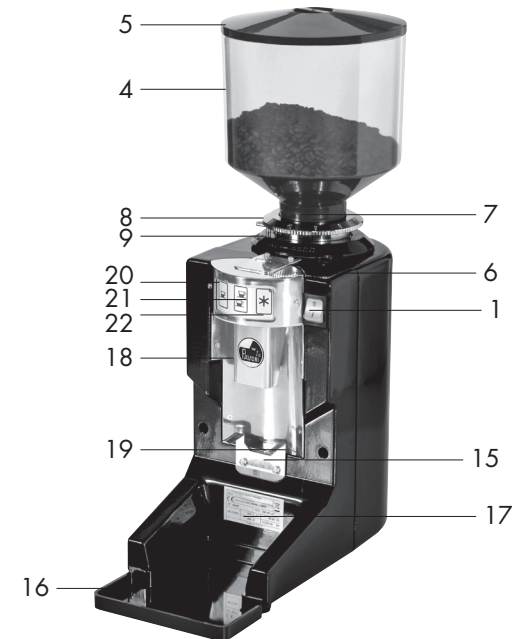
MODEL	Motor power hp	R.P.M	Weight kg.	Grinder Diam. mm	Prod. per hour/ Kg.	Coffe container capacity Kg.
ZIP BASE	0,33	1400	13	63,5	6	1
ZIP AUTOMATICO	0,33	1400	13			
ZIP MAXI AUTOMATICO	0,50	860	13			

FRESCO CAFFÉ M (ZMD)
dimension (AxLxP): 530x200x290



- 19. BUTTON TO DISPENSE GROUND COFFEE
- 20. GROUND COFFEE DISPENSING BUTTON (1 DOSE)
- 21. GROUND COFFEE DISPENSING BUTTON (2 DOSES)
- 22. BUTTON PROGRAMMING DOSES / MANUAL DISPENSING

FRESCO CAFFÉ E (ZED)
dimension (AxLxP): 530x200x320



	FRESCO CAFFÉ M (ZMD) - FRESCO CAFFÉ E (ZED) MODELS	
VOLTAGE	Single-Phase 110-220~ 230-240~	Three-Phase 230~ 180~
Hz	50/60	
A	1,9	
W	250	

Motor power hp	R.P.M	Weight kg	Grinder Diam. mm	Prod. per hour/ Kg.	Coffe container capacity Kg.
0,33	1400	12	63,5	6	1

5 - ELECTRICAL CONNECTION

Caution! Before proceeding with electric connection, you need to ensure that voltage meets the specifications shown in the CE plate.

Ensure that the power supply line and the electric system cable sections are adequate for the coffee dosing grinder power intake (see chapter 4 – technical specifications table). Provide for an earth connection in compliance with the regulations in force. In this regard, ensure that the supply cable is efficient, and that it meets the national and European safety standards.

The user is to arrange the appliance power supply and protect the line by means of a safety switch (cut-out box) meeting the regulations in force in the country in question.

Connect the supply cable to the electric line by means of a plug; on the other hand, in the event of a fixed installation, a multipolar switch will have to be arranged for network separation, with a distance between contacts of at least 3 mm. For voltage change, please refer to the diagram shown on the main switch box.

The yellow/green coloured cable should be COMPULSORILY connected to the premises earthing system.



6 - HOPPER INSTALLATION AND CONNECTIONS

Fit the hopper (4) into the regulation ring nut (8) and fasten it with the screw provided (6). Ensure that the power socket is adequately grounded and that the switch (1) is on the 0 "off" position; then insert the supply cable plug into the socket. Press the switch (1) so as to place it on the I position, as well as pressing the operation button (2) and check no-load operation of the equipment.



7 - STARTING THE EQUIPMENT

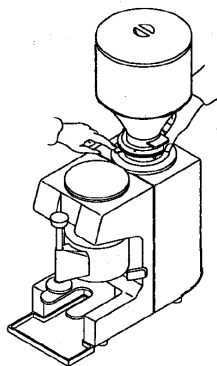
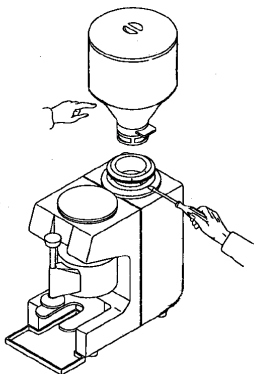
- Remove the hopper lid (5) and introduce the whole coffee in the hopper (4).
- Press the lock pin (9).
- Turn the regulation ring nut (8) clockwise to tighten the grinding parts (fine coffee) and anticlockwise to loosen them (coarse coffee), in order to obtain the desired coffee grinding regulation.



8 - STARTING AND RUNNING THE WORKING CYCLE

8.1 BASE MODEL

By placing the luminous switch (1) on the I position, the equipment will start and the inbuilt warning light signalling that the equipment is live will switch on. Once you have ground the desired amount of coffee, place the switch on the 0 position to stop the grinding process.



8.2 AUTOMATIC MODEL

By placing the luminous switch (1) on the I position, the inbuilt warning light signalling that the equipment is live will switch on, and by subsequently pressing the operation button (2), the equipment will start. The grinding process will automatically stop thanks to an inbuilt level measuring device, which is located in the ground coffee container. The grinding process will be reset after 6 doses have been obtained by operating the dosing lever (12). To interrupt the grinding process during an intermediate stage, press the "Off" button (3).

8.3 FRESCO CAFFÉ M (ZMD) MODEL

Pressing the light switch (1) to position I, you get the start of the machine and the indicator light will turn on showing that the built-in device is energized. Push with the filter holder the button (19) to operate the coffee grinder. Once you reach the desired amount of ground coffee, remove the filter holder releasing the button (19).

8.4 FRESCO CAFFÉ E (ZED) MODEL

Pressing the light switch (1) to position I, you get the start of the machine and the indicator light will turn on showing that the built-in device is energized. Put the filter holder under the ground coffee dispenser (18); push the button (20) to deliver a dose of ground coffee or the button (21) to obtain two doses of ground coffee. If you want to obtain a continuous supply press the button (22).

9 - COFFEE DOSING

9.1 ZIP BASE AND ZIP AUTOMATIC MODELS

The ground coffee is delivered into the container provided (10). In order to fill the coffee machine filter-holder you need to follow the steps listed below:

- Once you have fitted the filter into the filter-holder, place the latter in the coffee dosing grinder fork (15) provided.
- Slowly pull the dosing lever (12) up to the point in which it stays in place, so as to enable that the amount of ground coffee scheduled for one cup of Espresso coffee is released into the filter (7 gr.).
- Repeat the same steps if you need to prepare two coffee servings. Level the powder and press it by means of the telescopic coffee-presser (13), manually clean the filter edge from any coffee residues and fit the filter-holder into the unit body for coffee delivery. The equipment is provided with a coffee counter (14) for dosing checking.

Caution! The equipment is provided with an internal protection device designed to safeguard electrical components, which causes the machine to stop in the event of overheating. In this case, wait for the equipment to cool down before restarting it. In any event, make sure that overheating is not caused by external heat sources.

9.2 FRESCO CAFFÉ M (ZMD) MODEL

Place the filter holder under the ground coffee dispenser (18) and push the button (19) to operate the grinder.

Once obtained the requested quantity of ground coffee, remove the filter holder releasing the button (19).



9.3 FRESCO CAFFÉ E (ZED) MODEL

With this grinder it is possible to operate the scheduled supply of different ground coffee doses. In order to adjust the coffee ground doses, it must save it for a new request of supply, performing the following procedure:

- 1) Place the filter holder under the ground coffee dispenser (18)
- 2) Press the button (22) at least three seconds continuously ; in this way the scheduling phase starts and is confirmed by the LED blink of the push button panel.
- 3) Press the button (20) to operate the grinder to start (one dose) ground coffee supply .
- 4) Once obtained the requested ground coffee quantity, press again the same button (20) to save the required coffee dose.
- 5) Repeat the steps 3 and 4 to set the supply of ground coffee 2 doses with the button (21).
- 6) The setting operation can be repeated many times and changed in any moment.
- 7) After the doses storage, press again the button (22) to exit the scheduling function.

If the button (22) is pressed for a lower time of three seconds, the continuous coffee supply starts. Once obtained the requested dose, press the button (22) to stop the supply.

10 – MAINTENANCE

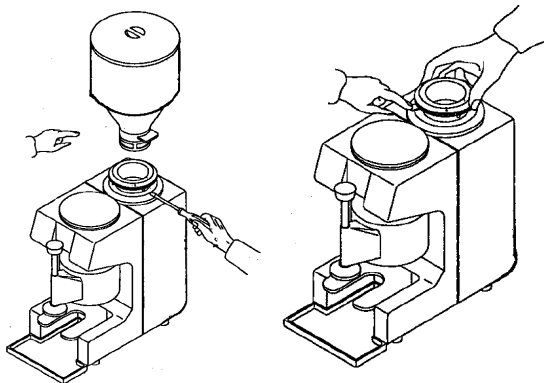
Coffee-dosing grinders do not require maintenance at regular intervals. The only components subject to wear are the grinding parts; check their degree of wear and, when necessary, arrange for their replacement as follows:

- Ensure that the equipment power plug is disconnected.

- Loosen the hopper fixing screw (6) and remove the hopper (4) by slipping it off from the top, after having closed the shutter (7) to prevent the coffee beans contained in the hopper from falling out.
- Re-assemble the equipment by following the above steps in the reverse order, making sure you clean the ring nut thread and restore its use.

11 – CLEANING OPERATIONS

Before you engage in any cleaning or maintenance operations, disconnect the plug from the power socket.

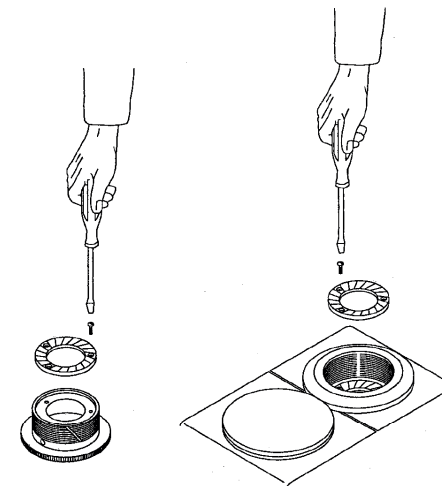


11.1 – CASING CLEANING
Remove the coffee tray (16) and clean it from any coffee residues; for the casing, use a non-abrasive damp cloth, without alcohol or solvents, to avoid damaging the painted parts.

11.2 – HOPPER AND GROUND COFFEE CONTAINER CLEANING
Push the hopper (4) shutter (7) so as to prevent any



coffee beans from falling out, loosen the hopper fixing screw (6) and slip the hopper off the regulation ring nut (8). After having emptied the hopper from any coffee beans, clean the inside with soap and water to remove any coffee residues and greasy substances, accurately dry it and fit it back into the regulation ring nut. (8). For the ground coffee container (10), remove the lid (11), empty it from any coffee powder, clean the inside with soap and water to remove any coffee residues and greasy substances and then accurately dry it. For safety purposes, ensure you do not operate the machine when the hopper is not installed.



12 – CAUSES FOR OPERATING FAILURES OR ANOMALIES (TROUBLESHOOTING)

PROBLEM	CAUSE	SOLUTION
The coffee dosing grinder does not switch on	1. Electric plug disconnected 2. Electricity does not reach the equipment	1. Insert the plug into the socket 2. Check the electricity supply cable
Mechanical block	1. Presence of a foreign body between the grinding parts	1. Remove any foreign body from the grinding parts, by slightly loosening the regulation ring nut and then restart; subsequently tighten the regulationring nut according to its original position.
Motor block	1. The equipment is overheated 2. In the event of single-phase equipment	1. Let the equipment cool down before restarting it 2. Replace the condenser
The dosing device does not run	1. Gearing spring breakdown	1. Refer to qualified staff
The dosing lever does not move backward	1. Backward spring breakdown	1. Refer to qualified staff
Very thin powder mixed with bigger fragments	1. Grinding parts are used	1. Refer to qualified staff

Before the substitution of the grinding parts the quantity of the grinded coffee should be approximately of 400 Kg.

According to the daily use, the substitution should be done in accordance with the following:

- 1 Kg. of coffee per day: substitution once a year
- 2-3 Kg. of coffee per day: substitution every 6-7 months
- 4-6 Kg. of coffee per day: substitution every 3-4 months

SOMMAIRE

ITALIANO	5-14	1 - EMPLOI ET CONSERVATION DU MANUAL D'INSTRUCTIONS	26
ENGLISH	15-24	2 - FONCTIONS DU MOULIN DOSEUR	26
FRANÇAIS	25-34	3 - INSTRUCTIONS DE SECURITE	26
DEUTSCH	35-44	4 - SCHEMA ET CARACTERISTIQUES TECHNIQUES	28
ESPAÑOL	45-54	5 - BRANCHEMENT ELECTRIQUE	30
		6 - INSTALLATION DU RECIPIENT DU CAFÉ ET BRANCHEMENTS	30
		7 - MISE EN MARCHÉ DE L'APPAREIL	30
		8 - DEMARRAGE ET CYCLE DE TRAVAIL	30
		8.1 - MODELE BASE	
		8.2 - MODELE AUTOMATIQUE	
		8.3 - MODELE FRESCO CAFFÉ M (ZMD)	
		8.4 - MODELE FRESCO CAFFÉ E (E)	
		9 - DOSAGE DU CAFÉ	31
		9.1 - MODELE BASE	
		9.2 - MODELE AUTOMATIQUE	
		9.3 - MODELE FRESCO CAFFÉ M (ZMD)	
		9.4 - MODELE FRESCO CAFFÉ E (E)	
		10 - ENTRETIEN	32
		11 - NETTOYAGE	33
		11.1 - NETTOYAGE DE LA CARCASSE	
		11.2 - NETTOYAGE DES RECIPIENTS DU CAFÉ EN GRAINS ET MOULU	
		12 - CAUSES DE MAL FONCTIONNEMENT OU ANOMALIES	34

1 – EMPLOI ET CONSERVATION DU MANUEL D'INSTRUCTIONS

Le présent manuel d'emploi est adressé à l'utilisateur final du Moulin doseur et au technicien installateur, et doit être gardé toujours à disposition pour toute consultation. Le but de ce manuel est d'indiquer le moyen d'emploi de l'appareil selon ce qu'il est prévu de sa projection, ses caractéristiques techniques et de fournir les indications pour un usage correct, le nettoyage et le réglage.

En plus, il fournit des importantes instructions pour l'entretien, pour des possibles risques et, en tout cas, pour le moyen d'effectuer les opérations qui demandent une attention particulière. Le présent manuel doit être considéré comme une partie du Moulin doseur et doit être gardé pour des références futures, jusqu'au démantèlement final de l'appareil. En case de perte ou de dommage, l'utilisateur pourra demander un nouveau manuel au fabricant et au revendeur, indiquant le modèle du moulin et le numéro de fabrique (qui se trouve sur la plaque d'identification).

Ce manuel reflète l'état de la technologie au moment de la fabrication: le fabricant se réserve le droit de mettre à jour la production et les manuels à suivre sans aucune obligation de mise à jours des manuels précédents aussi.

LA PAVONI SPA décline toute responsabilité pour d'éventuels dommages qui puissent dériver directement ou indirectement à personnes ou choses en conséquence de:

- Non-respecte des obligations imposées par les normes de sécurité actuelles;
- Une installation non correcte;
- Défauts d'alimentation;
- Usage non approprié ou non correct du moulin à café;
- Usage non conforme à celui qui a été expressément spécifié dans le présent manuel;
- Considérables carences dans l'entretien prévu et conseillé;
- Modifications sur le moulin doseur ou n'importe quelle intervention non autorisée;
- Emploi de pièces de rechange non originales ni spécifiques pour le modèle;
- Inobservance complète ou partielle des instructions;
- Evénements exceptionnels.

2 – FONCTIONS DU MOULIN DOSEUR

Cet appareil a été projeté pour la mouture professionnelle de mélanges de café en grains aptes à la préparation de café espresso.

Ses composants, auxquels il est très facile d'accéder, pour les interventions de nettoyage et d'entretien, sont fabriquées avec des matériaux atoxiques et durables. Pour un fonctionnement correct de l'appareil, l'opérateur doit bien avoir lu et compris les instructions de ce manuel.

3 – INSTRUCTIONS DE SECURITE

L'emploi n'est permis qu'à des adultes ayant bien lu et compris ce manuel et toutes ses instructions de sécurité. L'utilisateur est responsable envers des tiers pour la zone de travail. L'installateur, l'utilisateur et le technicien sont obligés de signaler au fabricant des possibles défauts ou des détériorations qui puissent compromettre la sécurité originale de l'installation. L'installateur est obligé de vérifier les correctes conditions de l'ambiance (température parmi les 5° et 35°C.), évitant d'installer l'appareil dans des locaux où l'on emploie régulièrement des jets d'eau, de façon à assurer la sécurité de l'utilisateur et l'hygiène aux clients.

Après avoir enlevé le moulin de son emballage, s'assurer qu'il est en parfait état et pas dédommagé.

Les composants pour l'emballage doivent être livrés aux centres d'écoulement appropriés et en tout cas ils ne doivent pas rester sans surveillance ni laissés à la portée des enfants, animaux et personnes non autorisées.

L'installation ne doit être effectuée que par un personnel autorisé, avec des notions techniques spécifiques, en observance des instructions du fabricant selon les lois locales. La machine doit être installée dans un local où l'emploi et l'entretien sont effectués par des personnes qualifiées.



L'utilisateur doit se conformer aux normes de sécurité en vigueur au Pays où la machine est installée, en plus qu'aux normes imposées par le bon sens commun, et s'assurer que les opérations d'entretien périodique soient régulièrement effectuées.

Ne jamais laisser l'appareil à la portée des enfants.

Avant de brancher ou débrancher l'appareil, s'assurer que l'interrupteur lumineux soit éteint. S'assurer régulièrement que le câble d'alimentation est en parfait état. En tout cas, ne jamais réparer un câble dédommagé avec de bandes isolantes ou des bornes, mais simplement le remplacer. Pour des raisons de sécurité, il est nécessaire de remplacer immédiatement et avec des pièces originales les parties usagées ou dédommagées. Ne pas exposer l'appareil aux agents atmosphériques (soleil, pluie etc.) Ne pas destiner l'appareil à un autre emploi différent de celui pour lequel il a été conçu. Ne jamais faire fonctionner l'appareil sans récipient du café ou à récipient vide. Il est défendu d'enlever les protections et / ou les nouveaux dispositifs de sécurité prévus pour le moulin. Le fabricant décline toute responsabilité pour des dommages aux objets, personnes ou animaux causés par d'éventuelles interventions sur le moulin effectuées par des personnes non qualifiées ou non autorisées. Dans le cas de réparation non autorisée sur l'appareil, ou de l'emploi de pièces de rechange non originelles, les termes de garantie vont déchoir et le fabricant se réserve le droit de n'en plus en reconnaître la validité.



En cas de pannes ou de mauvais fonctionnement du moulin, débrancher ce dernier évitant toute manipulation et s'adresser à un service après vente autorisé. Avant d'effectuer toute opération de nettoyage et d'entretien, débrancher le moulin du réseau électrique, agissant sur l'interrupteur lumineux, déconnecter l'interrupteur général, enlever la fiche de la prise de courant (sans tirer le câble d'alimentation).

Pour ce qui concerne le nettoyage, se référer aux instructions du chapitre dédié.

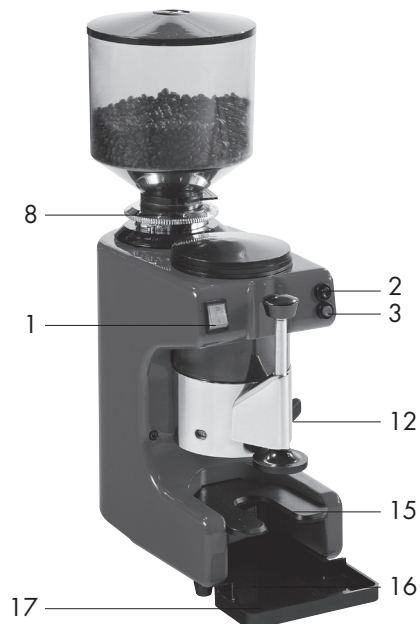
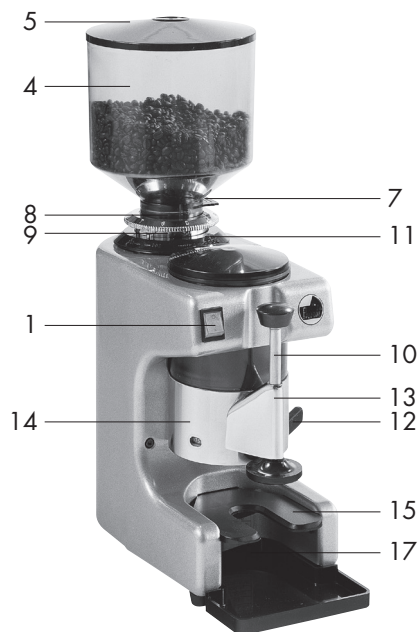
Cet appareil ne doit pas être utilisé par individus (inclus les enfants) avec capacité physique, sensoriels ou mentales réduites, ou avec la faute d'expérience et connaissance, à moins que soient été instruits ou supervisés par une individu responsable pour leur sécurité. Les enfants doivent être supervisés par s'assurer qu'ils ne jouent pas avec l'appareil.



4 - SCHEMA ET CARACTERISTIQUES TECHNIQUES

ZIP BASE
dimensioni (AxLxP): 530x200x320

ZIP SEMIAUTOMATICO
dimensioni (AxLxP): 530x200x320



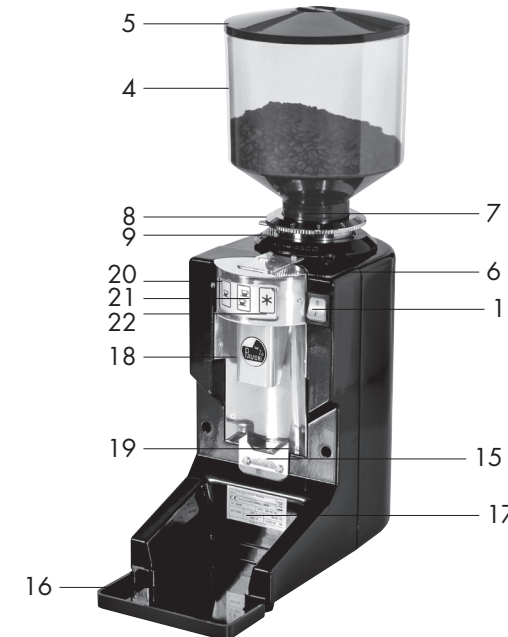
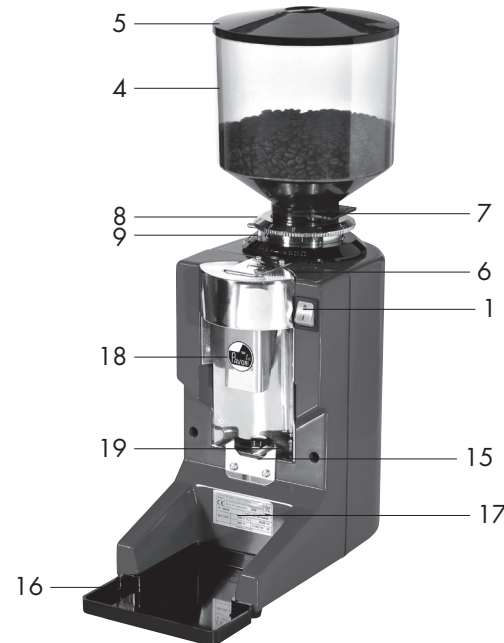
1. INTERRUPTEUR LUMINEUX
2. BOUTON DE MISE EN MARCHÉ
3. BOUTON POUR L'ARRÊT
4. RÉCIPIENT DU CAFÉ EN GRAINS
5. COUVERCLE DU RÉCIPIENT DU CAFÉ EN GRAINS
6. VIS DE FIXAGE DU RÉCIPIENT
7. RIDEAU
8. FRETTE DE RÉGLAGE
9. GOUJON DE BLOC
10. RÉCIPIENT POUR LE CAFÉ MOULU
11. COUVERCLE POUR LE RÉCIPIENT DU CAFÉ MOULU
12. LEVIER DU DOSEUR
13. PRESSE CAFÉ TÉLESCOPIQUE
14. COMPTEUR DES CAFÉS
15. FOURCHE
16. BASSIN RECUEILLE CAFÉ

VOLTAGE	MODÈLES BASE-AUTOMATICO		MODÈLE MAXI	
	Monophasé 110-220~ 230-240~	Triphasé 230~ 180~	Monophasé 110-220~ 230-240~	Triphasé 230~ 180~
Hz	50/60		50/60	
A	1,9		3,5	
W	250		370	

MODÈLE	Puis- sance moteur hp	Tours par minute	Masse kg.	Diam. des meules mm	Produc. horaire /Kg.	Capa- cité du réci- pi- ent d café Kg.
ZIP BASE	0,33	1400	13	63,5	6	1
ZIP	0,33	1400	13			
ZIP MAXI	0,50	860	13			

FRESCO CAFFÉ M (ZMD)
dimensioni (AxLxP): 530x200x290

FRESCO CAFFÉ E (ZED)
dimensioni (AxLxP): 530x200x320



17. PLAQUE DES DONNÉS TECHNIQUES
18. DISTRIBUTEUR POUR LE CAFÉ MOULU
19. BOUTON DE COMMANDE POUR DI-
TRIBUER DU CAFÉ MOULU
20. BOUTON POUR DISTRIBUER DU CAFÉ
MOULU (1 DOSE)
21. BOUTON POUR DISTRIBUER DU CAFÉ
MOULU (2 DOSES)
22. BOUTON POUR DES DOSES DE PR-
GRAMMATION / DISTRIBUTION
MANUELLE

VOLTAGE	MODELLI FRESCO CAFFÉ M (ZMD) - FRESCO CAFFÉ E (ZED)	
	Monophasé 110-220~ 230-240~	Triphasé 230~ 180~
Hz	50/60	
A	1,9	
W	250	

Puissance moteur hp	Tours par minute	Masse kg.	Diam. des meules mm	Produc. horaire /Kg.	Triphasé
0,33	1400	12	63,5	6	1

5 - BRANCHEMENT ELECTRIQUE

Attention! il faut s'assurer que la tension est correspondante aux caractéristiques indiquées sur la plaque CE.

Vérifier que la ligne d'alimentation électrique et la section des câbles sont conformes à la puissance du moulin (voir chapitre 4 – tableau des caractéristiques techniques).

Brancher l'appareil à une prise de terre conforme aux lois en vigueur.

Vérifier que le câble d'alimentation est en parfait état et conforme aux dispositions internationales et européennes de sécurité. L'utilisateur doit alimenter l'appareil protégeant la ligne avec un interrupteur de sécurité (sauve-vie) approprié, selon les lois en vigueur au pays d'installation.

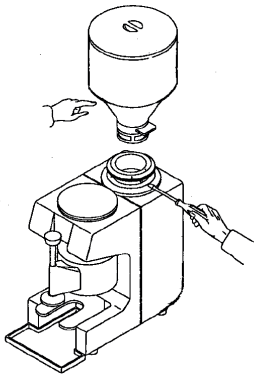
Brancher le câble d'alimentation au réseau électrique par moyen d'une fiche, où, en cas d'installation fixe.

Il faut prévoir un interrupteur à plusieurs pôles pour la séparation du réseau, avec au moins 3 mm. de distance des contacts. Pour modifier la tension, se rapporter au schéma sur la boîte de l'interrupteur général.

IL EST OBLIGATOIRE de connecter le câble jaune / vert à la terre de l'établissement.



6 - INSTALLATION DU RECIPIENT DU CAFÉ ET BRANCHEMENTS



Insérer le récipient (4) dans la frette de réglage (8) et le fixer avec la vis appropriée (6).

S'assurer que la prise de courant soit branchée à la terre et que l'interrupteur (1) est en position O (éteint).

Brancher maintenant la fiche du câble d'alimentation à la prise. Placer l'interrupteur (1) dans la position I, appuyer sur le bouton de mise en marche (2) et vérifier le fonctionnement de l'appareil, le récipient vide.



7 - MISE EN MARCHÉ DE L'APPAREIL

- Enlever le couvercle (5) du récipient pour le café (4) et remplir ce dernier avec du café en grains - Pousser le goujon pour le bloc (9).

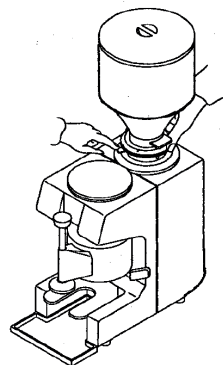
- Tourner la frette de réglage (8) en sens horaire pour rapprocher les meules (mouture fine) et en sens anti-horaire pour les éloigner (mouture grosse); régler ainsi la mouture du café selon le degré désiré.



8 - DEMARRAGE ET CYCLE DE TRAVAIL

8.1 MODELE BASE

Plaçant l'interrupteur lumineux (1) en position I, on met en marche le moulin. Le voyant lumineux d'appareil sous tension va s'allumer. Une fois obtenue la quantité de café désirée,



placer l'interrupteur en position O pour arrêter la mouture.



8.2 MODELE AUTOMATIQUE

Placer l'interrupteur lumineux (1) sur la position I: le voyant incorporé d'appareil sous tension va s'allumer. En appuyant sur le bouton de mise en marche (2) l'appareil va démarrer.

Le processus de mouture s'arrêtera automatiquement grâce à un capteur de niveau incorporé dans le récipient du café moulu. La mouture va recommencer après 6 dosages obtenus par le levier (12). Pour interrompre la mouture à n'importe quel moment, appuyer sur la touche d'arrêt (3).

8.3 MODELE FRESCO CAFFÉ M (ZMD)

Appuyant sur l'interrupteur de lumière (1) sur la position I, vous obtenez le départ de l'appareil et s'allumera le voyant incorporé qui signale que l'appareil est activé.

Avec le porte filtre appuyez sur le bouton (19) pour faire fonctionner le moulin.

Atteint la quantité désirée de café moulu, retirez le porte filtre, libérant de cette façon le bouton (19).

8.4 MODELE FRESCO CAFFÉ E (ZED)

Appuyant sur l'interrupteur de lumière (1) sur la position I, vous obtenez le départ de l'appareil et s'allumera le voyant incorporé qui signale que l'appareil est activé.

Placer le porte filtre sous le distributeur du café moulu (18);

presser le bouton (20) pour livrer une dose de café moulu ou bien le bouton (21) pour obtenir deux doses de café moulu.

Si on veut obtenir une livraison continue presser le bouton (22).

9 - DOSAGE DU CAFÉ

9.1 MODELES ZIP BASE ET AUTOMATIQUE

Le café moulu va remplir le récipient dédié (10). Pour remplir le porte filtre de la machine à café, agir selon les instructions suivantes:

- Placer le porte filtre (complet du filtre) sur la fourche du moulin (15);

- Tirer doucement le levier du doseur (12) jusqu'à son arrêt, pour remplir le filtre avec la quantité de café moulu établie pour une tasse de café espresso (7 gr.);

- Si l'on doit préparer 2 cafés, répéter les mêmes opérations une fois encore. Nivelier les poudres de café, les pousser avec le presse café télescopique (13), nettoyer par la main le bord du porte filtre d'éventuelles poudres résidus et accrocher le porte filtre au groupe de la machine pour débiter le café.



L'appareil est doté d'un compteur de cafés (14) pour la lecture des dosages.



9.2 FRESCO CAFFÉ M (ZMD) MODEL

Placer le porte filtre sous l'écoulement du café moulu (18) et appuyer sur le bouton (19) pour activer le moulin.

Une fois atteinte la quantité désirée de café moulu, retirer le porte filtre afin de relâcher le bouton (19).

9.3 FRESCO CAFFÉ E (ZED) MODEL

Avec ce moulin est possible de gérer le débit prévu de différentes doses de café moulu.

Pour régler les doses de café moulu, il faut les mémoriser pour une nouvelle demande de débit, en suivant la même procédure: Placer le porte filtre sous l'écoulement du café moulu (18).

En appuyant le bouton **(22)** pour au moins trois secondes consécutives, on entre dans la phase de programmation confirmée par le clignotement du LED qui se trouve sur le tableau. Appuyer le bouton **(20)** pour faire fonctionner le moulin et commencer le débit du café moulu (une dose).

Une fois atteinte la quantité de café moulu appuyer encore le même bouton **(20)** pour mémoriser la dose de café souhaitée.

Répétez les étapes 3 et 4 pour installer le débit de café moulu deux doses avec le bouton **(21)** l'opération de programmation peut être répétée plusieurs fois et modifiée en tout moment.

Après avoir mémorisé les doses appuyez sur le bouton **(22)** pour sortir de la programmation. La pression sur le bouton **(22)** pour une période inférieure à trois secondes permet le fonctionnement du débit de café moulu continu. Une fois atteint la dose souhaitée presser le bouton **(22)** pour arrêter le débit.

Attention! L'appareil est muni à l'intérieur d'un dispositif de protection à sauve-garde des composants électriques, qui en provoque l'arrêt en cas de sur-chauffage.

En ce cas là, attendre le refroidissement de l'appareil avant de le remettre en marche.

S'assurer en tout cas que le sur-chauffage n'est pas dû à des sources de chaleur à l'extérieur.

10 - ENTRETIEN

Un entretien à des intervalles réguliers n'est pas nécessaire, pour les moulins à café.

Les composants qui pourraient être usagés ne sont que les meules.

Vérifier leur degré d'usure et éventuellement les remplir comme il suit.

- **S'assurer que l'appareil soit débranché du réseau électrique.**

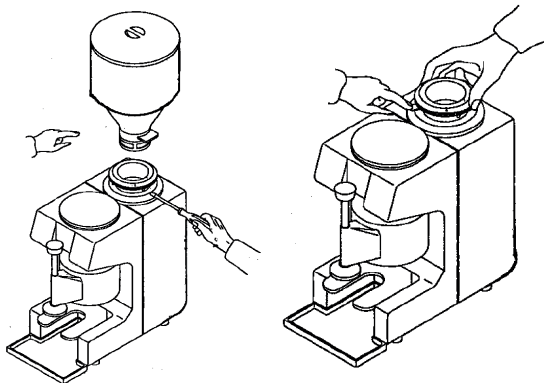
- Desserrer la vis qui fixe le récipient du café **(6)**, fermer le rideau **(7)** pour éviter la chute de café en grains du récipient du café et enlever ce dernier **(4)** en le tirant vers le haut.

11 - NETTOYAGE

Avant toute opération de nettoyage ou d'entretien, débrancher l'appareil de l'alimentation électrique.

11.1 - NETTOYAGE DE LA CARCASSE.

Enlever le bassin recueil poudres **(16)** et le nettoyer. Pour nettoyer la carcasse, employer un chiffon humide et pas abrasif, sans alcool ni solvants, pour ne pas dégrader les parties peintes.

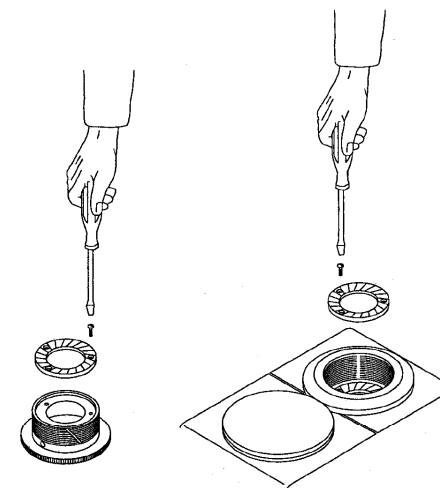


éliminer les résidus de café et ses gras.

Ensuite, essuyer soigneusement et le réinsérer dans la frette de réglage **(8)**.

Pour ce qui concerne le café moulu, **(10)** enlever le couvercle **(11)**, vider le récipient (par le levier) des poudres à l'intérieur, le nettoyer avec de l'eau et du savon pour éliminer les résidus de café et ses gras, et essuyer soigneusement.

Pour des raisons de sécurité on recommande de ne jamais faire fonctionner l'appareil sans récipient du café.



11.2 - NETTOYAGE DES RÉCIPIENTS DU CAFÉ EN GRAINS ET MOULU

Fermer le rideau **(7)** du récipient pour café en grains **(4)**, bloquant ainsi le passage de ce dernier, desserrer la vis de fixation **(6)** et enlever le récipient de la frette de réglage **(8)** Après avoir vidé le récipient, nettoyer son intérieur avec de l'eau et savon pour

12 – CAUSES DE MAL FONCTIONNEMENT OU ANOMALIES

PROBLEMES	CAUSE	SOLUTIONS
Le moulin ne s'allume pas	1. Prise de courant débranchée 2. La courant n'arrive pas à l'appareil	1. Brancher la prise 2. Contrôler le câble d'alimentation
Bloc mécanique	1. Corps étrangers parmi les meules	1. Enlever les éventuels corps étrangers parmi les meules desserrant la frette de réglage en la tournant un petit peu, mettre en marche et ensuite reporter la frette dans sa position d'origine.
Bloc du moteur	1. L'appareil est surchauffé 2. En cas de branchement monophasé	1. Faire refroidir le moulin avant de le remettre en marche 2. Remplacer le condensateur
Le doseur ne tourne pas	1. Ressort cassé	1. S'adresser au personnel technique spécialisé
Le levier du doseur ne retourne pas dans sa position originelle	1. Ressort cassé	1. S'adresser au personnel technique spécialisé
Présence de poudre très fine mélangée à des morceaux plus gros	1. Meules usées	1. S'adresser au personnel technique spécialisé

La quantité de café moulu avant la substitution des meules doit être de 400 Kg environ.

La substitution, en fonction de la consommation par jour, doit être faite selon la suivante fréquence:

1 Kg de café par jour : une fois par année

2-3 Kg de café par jour : tous les 6-7 mois

4-6 Kg de café par jour : tous les 3-4 mois

INHALT

1 - NUTZUNG UND AUFBEWAHRUNG DES BEDIENUNGSHANDBUCHES	36
2 - FUNKTION DER KAFFEEMÜHLE MIT DOSIERER	36
3 - SICHERHEITSANWEISUNGEN	36
4 - SCHALTPLAN UND TECHNISCHE EIGENSCHAFTEN	38
5 - ELEKTRISCHER ANSCHLUSS	40
6 - TRICHTERMONTAGE UND ANSCHLÜSSE	40
7 - INBETRIEBNAHME DES GERÄTS	40
8 - START DES FUNKTIONSZYKLUS	41
8.1 - MODELL STANDARD	
8.2 - MODELL MIT AUTOMATIK	
8.3 - MODELL FRISCHER KAFFEE ' M (ZMD)	
8.4 - MODELL FRISCHER KAFFEE ' E (ZED)	
9 - DOSIERUNG DES KAFFEES	41
9.1 - MODELL STANDARD	
9.2 - MODELL MIT AUTOMATIK	
9.3 - MODELL FRISCHER KAFFEE ' M (ZMD)	
9.4 - MODELL FRISCHER KAFFEE ' E (ZED)	
10 - WARTUNG	42
11 - REINIGUNGSARBEITEN	42
11.1 - REINIGUNG DES GEHÄUSES	
11.2 - REINIGUNG DES TRICHTERS UND DES BEHÄLTERS FÜR DEN GEMAHLENEN KAFFEE	
12 - URSACHEN FÜR MANGELNDE FUNKTION ODER FUNKTIONSTÖRUNGEN	44

ITALIANO 5-14

ENGLISH 15-24

FRANÇAIS 25-34

DEUTSCH 35-44

ESPAÑOL 45-54

1 – NUTZUNG UND AUFBEWAHRUNG DES BEDIENUNGSHANDBUCHES

Das vorliegende Bedienungshandbuch richtet sich an den Benutzer, den Besitze sowie den technischen Installateur der Kaffeemühle und muß für jegliche eventuelle Konsultation immer zur Verfügung stehen. Das Bedienungshandbuch dient zur Angabe des in den Projekthypothesen vorgesehenen Gebrauches der Kaffeemühle sowie ihrer technischen Merkmale, und es liefert Hinweise für den korrekten Gebrauch, die Reinigung und die Regulierung. Darüber hinaus liefert es wichtige Hinweise zur Wartung, über eventuelle Restrisiken und auch zur Durchführung von Arbeitsschritten, die mit besonderer Aufmerksamkeit auszuführen sind. Das vorliegende Handbuch ist als Teil der Kaffeemühle zu betrachten und muß bis zur endgültigen Entsorgung der Kaffeemühle FÜR ZUKÜNFTIGE BEZUGNAHMEN AUFBEWAHRT WERDEN. Geht das Handbuch verloren oder wird es beschädigt, kann der Benutzer ein neues beim Konstrukteur oder beim eigenen Verkäufer unter Angabe des Modells sowie der Matrikelnummer der Kaffeemühle, die auf dem Identifikationsschild sichtbar sind, anfordern. Das vorliegende Handbuch gibt den Stand der Technik im Moment seiner Abfassung wieder. Der Konstrukteur behält sich das Recht vor, die Produktion sowie die folgenden Handbücher ohne Verpflichtung zur Aktualisierung vorheriger Versionen auf den neusten Stand zu bringen. LA PAVONI SPA lehnt jegliche Verantwortung für eventuelle Personen- oder Sachschäden ab, die sich direkt oder indirekt aus folgenden Umständen ergeben:

- Nichtbeachtung sämtlicher Vorschriften der in Kraft befindlichen Sicherheitsnormen;
- inkorrekte Installation;
- Fehler bei der Stromversorgung;
- unpassender oder inkorrekt gebrauchter Kaffeemühle;
- Gebrauch, der nicht den ausdrücklich dargelegten Hinweisen des vorliegenden Handbuchs entspricht;
- schwerwiegende Mängel bei der vorgesehenen und empfohlenen Wartung
- Veränderungen an der Kaffeemühle oder jeglicher nicht autorisierter Eingriffe;
- Verwendung nicht originaler oder nicht für das Gerät bestimmter Ersatzteile;
- Vollständige oder teilweise Nichtbeachtung der Anweisungen;
- außerordentliche Vorfälle.

2 – FUNKTION DER KAFFEEMÜHLE MIT DOSIERER

Die Kaffeemühle wurde für die professionelle Mahlung von für die Espressozubereitung geeigneten Bohnenkaffee-Mischungen entwickelt.

Seine Komponenten wurden aus atoxischen und beständigen Materialien gebaut. Sie sind für Reinigungs- und Wartungsarbeiten leicht zugänglich.

Der zuständige Fachmann muß die in diesem Heft enthaltenen Anweisungen gelesen und gut verstanden haben, so dass er die Kaffeemühle korrekt in Betrieb setzen kann.

3 – SICHERHEITSHINWEISE

Der Gebrauch ist nur erwachsenen Personen gestattet, die dieses Handbuch und alle darin enthaltenen Sicherheitshinweise. Der Benutzer ist gegenüber Dritten im Arbeitsbereich verantwortlich. Der Installateur, der Benutzer und der Wartungsmechaniker sind verpflichtet, dem Konstrukteur eventuelle Defekte und Beschädigungen, welche die originale Sicherheit der Anlage gefährden können, anzuzeigen. Der Installateur ist verpflichtet, die genauen



Umweltbedingungen zu überprüfen (die Temperatur sollte zwischen 5° und 35°C liegen). Orte, an denen mit Wasser gearbeitet wird, sind zu meiden, so daß die Sicherheit und Hygiene des Anwenders garantiert ist. Nachdem Sie die Kaffeemühle ausgepackt haben, vergewissern Sie sich, dass sie unversehrt ist und keine Beschädigungen aufweist.

Die Verpackungskomponenten müssen in entsprechenden Entsorgungszentren abgegeben werden und dürfen auf keinen Fall unbewacht bleiben oder in die Reichweite von Kindern, Tieren oder nicht autorisierten Personen gelangen. Die Installation darf nur von autorisiertem Personal mit technischen Kenntnissen durchgeführt werden.



Die Anleitungen des Herstellers und die gültigen Vorschriften sind dabei zu beachten.

Der Benutzer muss sich außer an die vom gesunden Menschenverstand diktierten Regeln und die im Land der Installation in Kraft befindlichen Sicherheitsvorschriften halten, und er muss absichern, dass die periodischen Wartungsarbeiten korrekt durchgeführt werden; tauschen Sie das Stromkabel. Stellen Sie das Gerät außerhalb der Reichweite von Kindern auf. Vergewissern Sie sich, dass sich der Leuchtschalter in ausgeschalteter Stellung befindet, bevor Sie das Gerät ans Netz anschließen oder von diesem trennen.

Kontrollieren Sie das Stromkabel regelmäßig auf seinen ordnungsgemäßen Zustand.

Ein eventuell beschädigtes Kabel darf niemals mit Isolierband und Klemmen repariert werden. Aus Gründen der Sicherheit ist es notwendig, abgenutzte oder beschädigte Teile rechtzeitig durch originale Ersatzteile zu ersetzen. Setzen Sie den Apparat nie Witterungseinflüssen (Sonne, Regen, usw.) aus. Verwenden Sie das Gerät nur für die Zwecke, für die es bestimmt ist.



Achten Sie darauf, das Gerät nicht ohne Kaffee oder mit abgenommenem Trichter in Betrieb zu setzen. Es ist verboten, die an der Maschine angebrachten Schutz- und / oder Sicherheitsvorrichtungen zu entfernen. Die Baufirma lehnt jegliche Verantwortung für Personen-, Tier- und Sachschäden ab, die durch eventuelle Eingriffe durch für diese Aufgaben nicht qualifizierte oder nicht autorisierte Personen verursacht wurden. Werden nicht autorisierte Reparaturen durchgeführt oder keine originalen Ersatzteile verwendet, verfallen die Garantiebedingungen und die Baufirma behält sich das Recht vor, deren Gültigkeit nicht mehr anzuerkennen.

Im Fall von Schäden oder fehlerhaftem Arbeiten der Maschine schalten Sie diese aus. Vermeiden Sie sämtliche Manipulationen. Wenden Sie sich an ein autorisiertes Kundendienst-Zentrum.

Vor jedem Reinigungs- oder Wartungseingriff oder bei Nichtbenutzung des Gerätes trennen Sie es durch Betätigung des

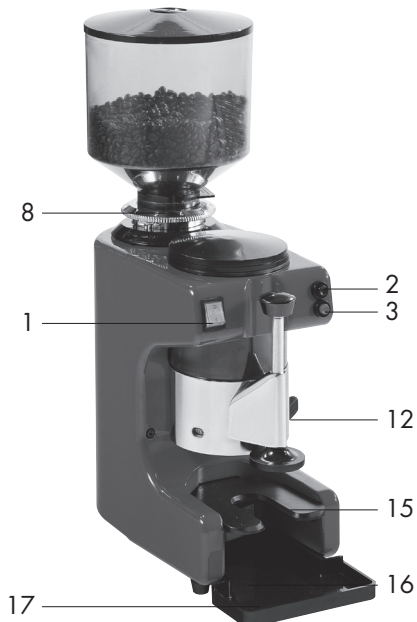
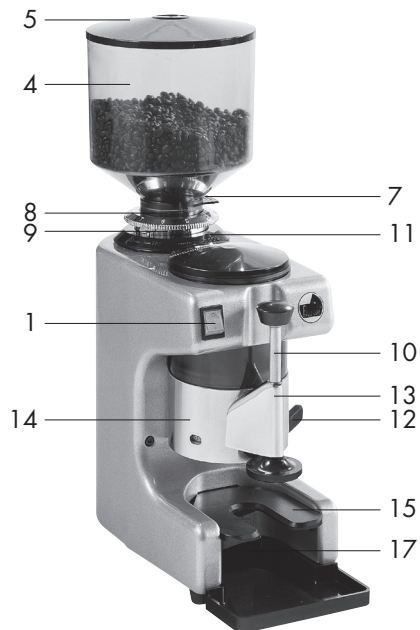
Leuchtschalters von der Stromversorgung, schalten den Hauptschalter aus und ziehen den Stecker aus der Steckdose (ohne am Stromkabel zu ziehen). Bezüglich der Reinigung halten Sie sich an die Angaben, die an anderer Stelle des vorliegenden Handbuchs angeführt werden.

Die Personen (inklusive Kinder), die verringerte physische, sensorielle und geistige Kapazitäten haben, oder keine Erfahrung mit solchen Geräten haben, dürfen diese Maschine nicht benutzen. Sie können die Maschine nur unter Oberaufsicht einer Person, die für die Sicherheit dieser Personen verantwortlich ist.

4 - SCHALTPLAN UND TECHNISCHE EIGENSCHAFTEN

ZIP BASE
dimensioni (AxLxP): 530x200x320

ZIP AUTOMATIK
dimensioni (AxLxP): 530x200x320



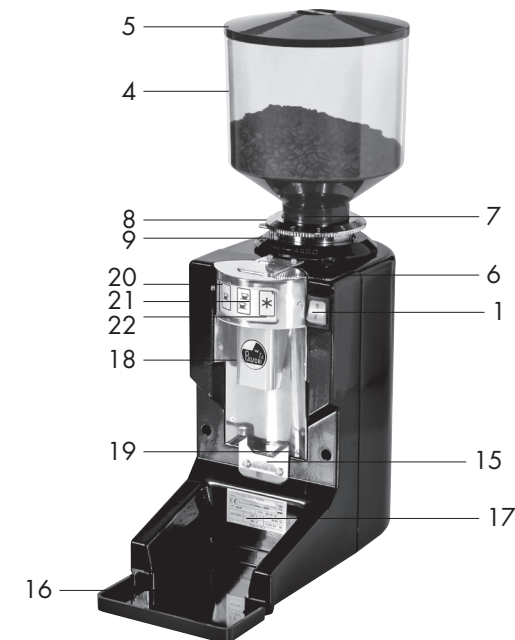
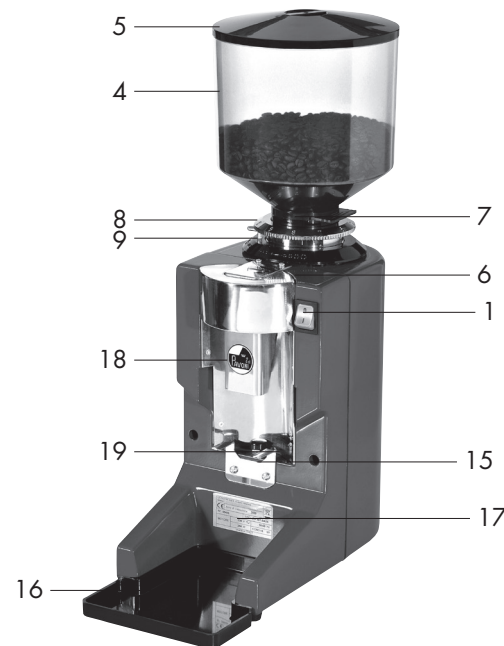
- 1. LEUCHTSCHALTER
- 2. BETRIEBSTASTE
- 3. STOPPTASTE
- 4. TRICHTER
- 5. TRICHTERDECKEL
- 6. BEFESTIGUNGSSCHRAUBE DES TRICHTERS
- 7. SCHUTZKLAPPE
- 8. REGULIERUNGSRING
- 9. SPERRSTIFT
- 10. BEHÄLTER FÜR GEMAHLENEN KAFFEE
- 11. DECKEL DES BEHÄLTERS FÜR GEMAHLENEN KAFFEE
- 12. DOSIERUNGS-HEBEL
- 13. TELESKOPISCHE KAFFEESTOPFER
- 14. KAFFEE-ZÄHLER
- 15. GABEL
- 16. KAFFEE-SAMMELBEHÄLTER

SPANNUNG	MODELLE STANDARD-AUTOMATIK		MODELL MAXI	
	Einphasig 110-220~ 230-240~	Dreiphasig 230~ 180~	Einphasig 110-220~ 230-240~	Dreiphasig 230~ 180~
Hz	50/60		50/60	
A	1,9		3,5	
W	250		370	

MODELL	leistung motor ps	umdrehungen minute	Masse kg.	durchmesser mahlwerk mm	produktion stunde/ Kg.	fassungsvermögen kg.
ZIP BASE	0,33	1400	13	63,5	6	1
ZIP	0,33	1400	13			
ZIP MAXI	0,50	860	13			

FRESCO CAFFÉ M (ZMD)
dimensioni (AxLxP): 530x200x290

FRESCO CAFFÉ E (ZED)
dimensioni (AxLxP): 530x200x320



- 17. SCHILD MIT TECHNISCHEN DATEN
- 18. EINSTELLUNG KAFFEE GEMAHLEN
- 19. BEFEHLSCHALTFLÄCHE, UM GEMAHLENEN KAFFEE VERZICHTEN (1 DOSIS)
- 20. BODEN KAFFEEAUSGABETASTE (2 DOSEN)
- 21. BODEN KAFFEEAUSGABETASTE (2 DOSEN)
- 22. TASTENPROGRAMMIERUNG DOSEN/ HANDENTNAHME

SPANNUNG	MODELLE FRESCO CAFFÉ M (ZMD) - FRESCO CAFFÉ E (ZED)	
	Einphasig 110-220~ 230-240~	Dreiphasig 230~ 180~
Hz	50/60	
A	1,9	
W	250	

leistung motor ps	umdrehungen minute	Masse kg.	durchmesser mahlwerk mm	produktion stunde/ Kg.	fassungsvermögen kg.
0,33	1400	12	63,5	6	1

5 - ELEKTRISCHER ANSCHLUSS

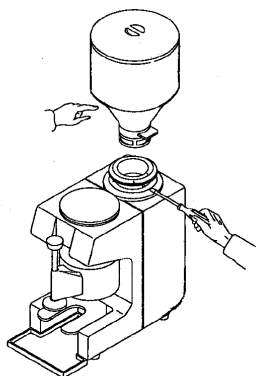
Achtung! Vor dem elektrischen Anschluss ist es notwendig, sich davon zu überzeugen, dass die Spannung mit den auf dem CE-schild angegebenen Merkmalen übereinstimmt.

Überprüfen Sie, ob die zuführende Stromleitung und der Kabelabschnitt der elektrischen Anlage für die von der Kaffeemühle beanspruchte Leistung ausreichend sind (siehe Kapitel 4 - Tabelle der technischen Eigenschaften).

Stellen Sie eine Verbindung zu einer geerdeten Steckdose her, die die in Kraft befindlichen Vorschriften befolgt.

Überprüfen Sie desgleichen, dass das Stromkabel leistungsfähig ist und den nationalen und europäischen Sicherheitsvorschriften entspricht. Der Benutzer muss dafür sorgen, bei der Stromzufuhr der Kaffeemühle die Stromleitung mit einem in dem eigenen Land in Kraft befindlichen Rechtsvorschriften entsprechenden Leitungsschutzschalter zu schützen.

Verbinden Sie das Stromkabel durch einen Stecker mit der Stromleitung, oder bei fester Installation, verwenden Sie einen mehrpoligen Schalter für die Trennung vom Netz, mit einem Abstand der Kontakte von mindestens 3 mm. Zum Spannungswechsel beziehen Sie sich auf die schematische Darstellung auf der Schachtel des Generalschalters. ES IST OBLIGATORISCH, das gelb-grüne Kabel mit der Erdungseinrichtung des Lokals zu verbinden.

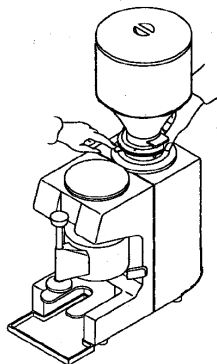


6 - TRICHTERMONTAGE UND ANSCHLÜSSE

Fügen Sie den Trichter (4) in den Regulierungsring (8) ein und befestigen Sie ihn mit der entsprechenden Schraube (6). Überprüfen Sie, ob die Steckdose mit einer geeigneten Erdung versehen ist und ob sich der Schalter (1) in ausgeschalteter 0-Stellung befindet. Stecken Sie den Stecker des Stromkabels in die Steckdose. Bringen Sie den Schalter (1) in Position I, und drücken Sie die Betriebstaste (2). Überprüfen Sie die Funktionsweise bei leerem Gerät.

7 - INBETRIEBNAHME DES GERÄTS

- Nehmen Sie den Deckel (5) vom Trichter ab und füllen Sie Kaffeebohnen hinein (4). - Drücken Sie auf den Sperrstift (9).
- Drehen Sie den Regulierungsring (8) im Uhrzeigersinn, um das Mahlwerk anzunähern (fein mahlen) und gegen den Uhrzeigersinn, um es zu entfernen (grob mahlen) und regulieren Sie so die gewünschte Mahlstärke.



8 - START DES FUNKTIONSZYKLUS



8.1 MODELL STANDARD

Bei Positionierung des Leuchtschalters (1) auf I wird das Gerät eingeschaltet, die integrierte LED leuchtet auf und signalisiert damit, dass das Gerät unter Spannung steht. Bringen Sie den Schalter in Position 0, um den Mahlvorgang zu beenden, nachdem die gewünschte Menge Kaffee gemahlen wurde.

8.2 MODELL MIT AUTOMATIK

Bringen Sie den Leuchtschalter (1) in Position I, die integrierte LED leuchtet auf und signalisiert damit, dass das Gerät unter Spannung steht.

Drücken Sie anschließend die Starttaste (2) um das Gerät in Betrieb zu setzen.

Der Mahlvorgang wird dank eines im Behälter des gemahlene Kaffees integrierten Füllstandmessers automatisch beendet. Ein erneuter Mahlvorgang wird nach 6, durch Betätigung des Dosierhebels (12) erfolgte Entnahmen ausgelöst.

Drücken Sie die Stopp-Taste (3) um den Mahlvorgang vorzeitig zu unterbrechen.

8.3 MODELL FRISCHER KAFFEE ' M (ZMD)

Schalten Sie das Gerät mit dem Leuchtschalter (1) Position I ein. Sobald die Kontrolleuchte aufleuchtet, ist das Gerät betriebsbereit. Mit dem Siebträger den Schalter (19) betätigen, um die Kaffeemühle laufen zu lassen. Sobald die gewünschte Kaffeemehlmenge erreicht ist, den Siebträger wieder vom Schalter entfernen.

8.4 MODELL FRISCHER KAFFEE ' E (ZED)

Schalten Sie das Gerät mit dem Leuchtschalter (1) Position I ein.

Sobald die Kontrolleuchte aufleuchtet, ist das Gerät betriebsbereit.

Den Siebträger unter den Kaffeemehlbehälter (18); den Schalter (20) für eine Portion Kaffeemehl oder den Schalter (21) für zwei Portionen Kaffeemehl betätigen. Um Kaffee zuzubereiten, den Schalter (22) betätigen.



9 - DOSIERUNG DES KAFFEES

Der gemahlene Kaffee wird im Inneren des Behälters (10) gesammelt. Gehen Sie zum Füllen der Filterhalterung der Kaffeemaschine bitte folgendermaßen vor:

- Positionieren Sie die Filterhalterung mit eingelegtem Filtereinsatz in die hierzu vorgesehene Gabel (15) des Mahl-Dosierers;
- Ziehen Sie den Hebel (12) des Dosierers langsam bis zum Anschlag, sodass die automatisch dosierte Kaffeemenge für eine Tasse Espresso (7g) in den Filter gegeben wird;
- Wiederholen Sie den Vorgang, wenn zwei Tassen Kaffee zubereitet werden sollen. Eben Sie das Kaffeepulver und drücken Sie es mit dem teleskopischen (13) Kaffeestopfer an. Säubern Sie den Filterrand mit der Handfläche von eventuellen Kaffeeresten und koppeln Sie den Filterhalter an das Gehäuse der Brühgruppe für die Espresso-Entnahme an.

Das Gerät ist mit einem Kaffee-Zähler (14) für das Ablesen der Dosierungen ausgestattet.

Achtung! Das Gerät ist mit einer internen Vorrichtung zum Schutz der elektrischen Komponenten ausgestattet, die im Falle des Überhitzens einen Stillstand hervorruft. Warten Sie in diesem Fall ab,

bis sich das Gerät abgekühlt hat, bevor Sie es wieder in Betrieb setzen. Überprüfen Sie auf jeden Fall, ob die Überhitzung von äußeren Wärmequellen verursacht wurde.

9.2 MODELL FRESCO CAFFÉ M (ZMD)

Den Siebträger unter die Kaffeemehlausgabe (18) halten und den Schalter (19) betätigen, um die Kaffeemühle zu starten. Sobald die gewünschte Kaffeemehlmenge erreicht ist, den Siebträger wieder vom Schalter (19) entfernen.

9.3 MODELL FRESCO CAFFÉ E (ZED)

Mit diesem Gerät können unterschiedliche Kaffeemehlmengen programmiert werden. Für die Programmierung folgende Schritte ausführen:

- 1) Den Siebträger unter die Kaffeemehlausgabe (18) halten.
- 2) Sie kommen in den Programmiermodus indem die Taste (22) für mindestens 3 sec. gedrückt halten, die Kontrollleuchte leuchtet auf.
- 3) Drücken Sie die Taste (20), um die Kaffeemühle zu starten und lassen Kaffeemehl für eine Portion heraus.
- 4) Sobald die gewünschte Kaffeemehlmenge erreicht ist, die gleiche Taste (20) wieder drücken, um die Menge zu speichern.
- 5) Für die Programmierung der Taste (21)-Kaffeemehlmenge für zwei Portionen, die unter Punkt 3 und 4 beschriebenen Schritte wiederholen.
- 6) Die Programmierung kann jederzeit und beliebig oft geändert werden.
- 7) Nach der Mengenprogrammierung die Taste (22) betätigen, um den Programmiermodus zu beenden. Wenn Sie die Taste (22) für weniger als 3 sec. gedrückt halten, kommt kontinuierlich Kaffeemehl heraus. Sobald die gewünschte Kaffeemehlmenge erreicht ist, wird die Taste (22) gedrückt, um den Kaffeemehlauswurf zu stoppen.

10 - WARTUNG

Die Kaffeemühlen benötigen keine Wartung innerhalb bestimmter Zeitabstände. Das einzige der Abnutzung unterworfen Element ist das Mahlwerk. Überprüfen Sie dessen Abnutzungsgrad und tauschen Sie es eventuell wie folgt aus:

- Vergewissern Sie sich, dass sich der Gerätestecker nicht in der Steckdose befindet.

- Lockern Sie die Befestigungsschraube des Trichters (6) und entfernen Sie den Trichter (4) durch Herausziehen, nachdem Sie die Schutzklappe (7) geschlossen haben, um ein Herausfallen der im Trichter befindlichen Kaffeebohnen zu vermeiden.

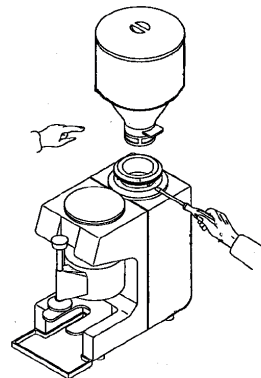
- Drücken Sie den Sperrstift (9) und drehen Sie den Regulierungsring (8) entgegen dem Uhrzeigersinn, bis Sie ihn herausgezogen haben.

11 - REINIGUNGSARBEITEN

Entfernen Sie das Stromkabel vor allen Reinigungs- und Wartungsarbeiten aus der Steckdose.

11.1. – REINIGUNG DES GEHÄUSES

Entnehmen Sie den Kaffee-Sammelbehälter (16) und reinigen



Sie ihn von Kaffeeresten. Für das Gehäuse verwenden Sie ein feuchtes, nicht kratzendes Tuch ohne Alkohol oder Lösungsmittel, um eine Beschädigung der lackierten Teile zu vermeiden.



11.2. – REINIGUNG DES TRICHTERS UND DES BEHÄLTERS FÜR DEN GEMAHLENE KAFFEE

Schieben Sie die Schutzklappe (7) des Trichters (4) so, dass der Durchgang der Kaffeebohnen blockiert wird, lösen Sie die Befestigungsschraube des Trichters (6) und entnehmen Sie den Trichter selbst aus dem Regulierungsring (8).



Nachdem Sie den Trichter vollständig entleert haben, reinigen Sie ihn innen mit Wasser und Spülmittel, um Kaffeereste und fettige Substanzen zu entfernen.

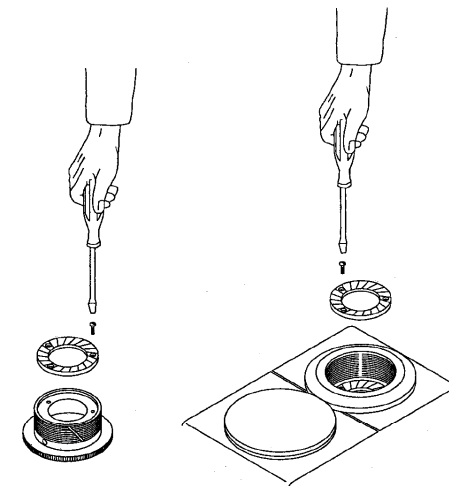
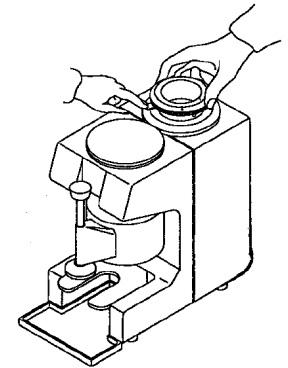
Trocknen Sie ihn sorgfältig ab und fügen Sie ihn wieder in den Regulierungsring (8) ein.

Für die Reinigung des Behälters für den gemahlene Kaffee (10) entfernen Sie den Deckel (11), entleeren ihn vollständig und reinigen ihn innen mit Wasser und Spülmittel, um Kaffeereste und fettige Substanzen zu entfernen.



Trocknen Sie ihn anschließend sorgfältig ab.

Aus Sicherheitsgründen wird empfohlen, das Gerät nicht ohne Trichter laufen zu lassen.



12 – URSACHEN FÜR MANGELNDE FUNKTION ODER FUNKTIONSSTÖRUNGEN

PROBLEM	URSACHE	LÖSUNG
Die Kaffeemühle schaltet sich nicht ein.	1. Der Stecker wurde nicht in die Steckdose gesteckt. 2. Der Strom erreicht das Gerät nicht.	1. Stecken Sie den Stecker in die Steckdose. 2. Überprüfen Sie das Stromkabel.
Mechanisches Blockieren.	1. Im Mahlwerk befindet sich ein Fremdkörper.	1. Beseitigen Sie die eventuellen Fremdkörper im Mahlwerk, indem Sie den Regulierungsring um einige Umdrehungen lockern. Danach den Ring wieder in Ausgangsposition bringen.
Blockierung des Motors.	1. Das Gerät ist überhitzt. 2. Bei einem Monophasen-Gerät.	1. Lassen Sie das Gerät abkühlen, bevor Sie es wieder in Betrieb setzen. 2. Tauschen Sie den Kondensator aus.
Der Dosierer dreht sich nicht.	1. Die Getriebefeder ist gebrochen.	1. An autorisiertes Fachpersonal wenden
Der Griff des Dosierers kehrt nicht zurück.	1. Die Rückholfeder ist gebrochen.	1. An autorisiertes Fachpersonal wenden
Sehr fein gemahlene gemischt mit grob gemahlenem Kaffeemehl.	1. Mahlscheiben abgenutzt.	1. An autorisiertes Fachpersonal wenden

Die Kaffeemehlmenge vor Austausch der Mahlscheiben sollte bei ca. 400 Kg. Liegen.

Der Austausch hat bei täglichem Gebrauch in folgendem Rhythmus zu erfolgen:

1 kg. Kaffee am Tag einmal im Jahr

2-3 Kg. Kaffee am Tag alle 6-7 Monate

4-6 Kg. Kaffee am Tag alle 3-4 Monate

ÍNDICE

	1 - UTILIZACIÓN Y CONSERVACIÓN DEL MANUAL DE INSTRUCCIONES	46
ITALIANO	5-14	
ENGLISH	15-24	
FRANÇAIS	25-34	
DEUTSCH	35-44	
ESPAÑOL	45-54	
	2 - FUNCIÓN DEL MOLEDOR-DOSIFICADOR	46
	3 - INSTRUCCIONES DE SEGURIDAD	46
	4 - ESQUEMA Y CARACTERÍSTICAS TÉCNICAS	48
	5 - CONEXIÓN ELÉCTRICO	50
	6 - MONTAJE TOLVA Y CONEXIONES	50
	7 - PUESTA EN FUNCIÓN DEL APARATO	50
	8 - PUESTA EN MARCHA Y CICLO DE TRABAJO	50
	8.1 - MODELO BASE	
	8.2 - MODELO AUTOMATICO	
	8.3 - FRESCO CAFÉM (ZMD) MODEL	
	8.4 - FRESCO CAFÉE (ZED) MODEL	
	9 - DOSIFICACIÓN DEL CAFÉ	51
	9.1 - MODELO BASE	
	9.2 - MODELO AUTOMATICO	
	9.3 - FRESCO CAFÉM (ZMD) MODEL	
	9.4 - FRESCO CAFÉE (ZED) MODEL	
	10 - MANTENIMIENTO	52
	11 - OPERACIONES DE LIMPIEZA	53
	11.1 - LIMPIEZA ARMAZÓN	
	11.2 - LIMPIEZA TOLVA Y CONTENIDOR CAFÉ MOLIDO	
	12 - CAUSAS DE FALTA DE FUNCIONAMIENTO O ANOMALÍA	54

1 – UTILIZACIÓN Y CONSERVACIÓN DEL MANUAL DE INSTRUCCIONES

El presente manual de instrucciones está dirigido al usuario del molidor-dosificador y al técnico instalador y tiene que estar siempre a disposición para cualquier eventual consulta. El manual de instrucciones sirve para indicar la utilización del molidor dosificador prevista en las hipótesis de proyecto, sus características técnicas y para facilitar indicaciones de uso correcto, limpieza, regulación y uso; además, facilita indicaciones importantes para el mantenimiento, eventuales riesgos restantes y de todas maneras para la realización de operaciones a efectuar con atención particular. El presente manual a da considerarse parte del molidor-dosificador, y tiene que ser CONSERVADO PARA FUTURAS REFERENCIAS hasta el desmantelamiento final del molidor.

En caso de extravío o deterioro, el usuario puede pedir un nuevo manual al constructor o al propio revendedor, indicando el modelo del molidor-dosificador y el número de matrícula de lo mismo, visible en a placa de identificación.

El presente manual refleja el estado de la técnica al momento de su redacción; el constructor se reserva el derecho de actualizar la producción y los manuales sucesivos sin la obligación de actualizar también las versiones precedentes.

LA PAVONI SPA declina toda responsabilidad por eventuales daños que puedan directa o indirectamente ocurrir a personas o cosas como consecuencia:

- de la falta de observancia de todas las prescripciones de las vigentes normas de seguridad;
- una instalación no correcta;
- defectos de alimentación;
- uso impropio o no correcto del molidor-dosificador;
- uso no conforme a lo expresamente especificado en la presente publicación;
- graves carencias en el mantenimiento previsto y aconsejado;
- modificaciones en la máquina o cualquier intervención no autorizada;
- utilización de recambios no originales o específicos para el modelo;
- inobservancia total o parcial de las instrucciones;
- eventos excepcionales.

2 – FUNCIÓN DEL MOLEDOR-DOSIFICADOR

El aparato se ha proyectado para la molienda profesional de mezclas de café en granos adecuadas a la preparación de café expreso. Sus componentes están contruidos en materiales atóxicos y duraderos y son de fácil acceso para intervenciones de limpieza y mantenimiento.

El operador encargado tiene que haber leído y entendido bien las instrucciones contenidas en este manual de modo que haga funcionar correctamente el aparato.

3 – INSTRUCCIONES DE SEGURIDAD

Puede ser utilizado sólo por personas adultas que hayan leído atentamente y hayan entendido bien este manual y todas las indicaciones de seguridad presentes en él. El utilizador es responsable hacia terceros de la zona de trabajo. El instalador, el utilizador y el encargado del mantenimiento tienen la obligación de señalar al constructor eventuales defectos o deterioros que puedan comprometer la seguridad original de la instalación. El instalador tiene la obligación de verificar las correctas condiciones ambientales (la temperatura ambiente tiene que estar comprendida entre los 5° y 35°C), evitando la instalación en lugares donde se usan habitualmente chorros de agua, para garantizar de esa manera la seguridad del utilizador y de los usuarios.



Tras quitar el molidor-dosificador del embalaje, asegurarse de que el mismo esté íntegro y no haya sufrido daños. Los componentes del embalaje tienen que ser entregados en los centros de eliminación dispuestos al efecto y en ningún caso se tienen que dejar sin vigilancia o al alcance de niños, animales o personas no autorizadas.



La instalación tiene que efectuarse exclusivamente por personal autorizado y con específicos conocimientos técnicos, siguiendo las instrucciones del constructor y según las normas vigentes; en un lugar donde el uso y el mantenimiento está permitido solamente a personal especializado.

El utilizador tiene que atenerse a las normas de seguridad vigentes en el País de instalación, además de las reglas dictadas por el sentido común y asegurarse de que se efectúen correctamente las operaciones de mantenimiento periódicas.

Colocar el aparato lejos del alcance de los niños.

Antes de conectar o desconectar el aparato, asegurarse de que el interruptor luminoso esté en posición apagada. Controlar regularmente que el cable de alimentación esté en condiciones perfectas. En ningún caso hay que reparar el cable eventualmente



dañado con cinta aislante o con sujetadores; sustituir el cable. Por razones de seguridad hay que sustituir tempestivamente y con recambios originales las partes desgastadas o deterioradas. No exponer el molidor a agentes atmosféricos (sol, lluvia, etc.) No utilizar el aparato para usos diferentes que no sean los previstos por el fabricante. Poner atención a no hacer funcionar el aparato sin café o cuando se ha quitado la tolva. Está prohibido quitar las protecciones y/o los dispositivos de seguridad previstos en la máquina.

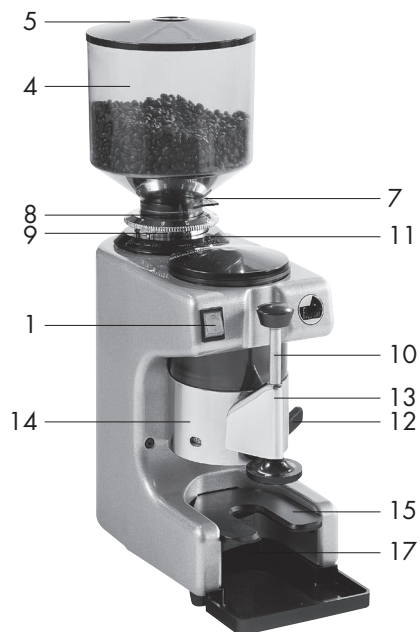
La empresa constructora declina cualquier responsabilidad por daños a cosas, personal o animales causados por eventuales intervenciones en la máquina por parte de personas no calificadas o no autorizadas a la realización de estas tareas. En caso de que se realicen reparaciones no autorizadas en el molidor o se utilicen recambios no originales, decaen las condiciones de garantía y por lo tanto la empresa constructora se reserva el derecho de no reconocer más su validez. En caso de averías o funcionamiento imperfecto del molidor, apagar el molidor mismo, evitando cualquier manipulación y dirigirse al centro de asistencia autorizado.

Antes de cualquier operación de limpieza y mantenimiento y cuando el aparato no se utiliza, desconectar el aparato de la red actuando en el interruptor luminoso, desconectar el interruptor general de la red y quitar el enchufe de la toma de corriente (sin tirar el cable de alimentación). Con respecto a la limpieza, atenerse a lo especificado en una otra sección del presente manual.

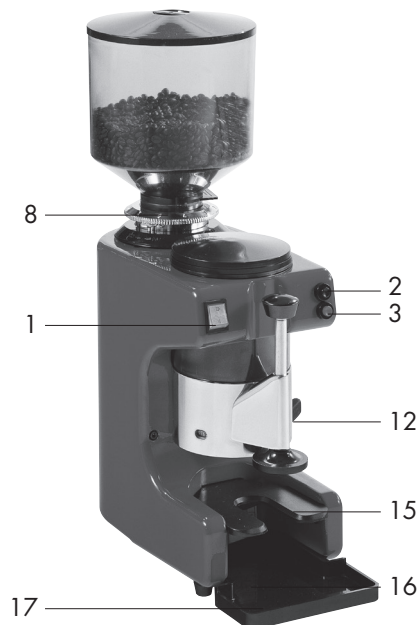
Este equipo no debe ser utilizado por personas (incluidos niños) con discapacidades físicas, sensoriales o mentales, o con falta de experiencia y conocimiento, a menos que fueran entrenados o supervisados en este sentido por una persona responsable de su seguridad. Los niños deben ser supervisados para asegurarse de que no jueguen con el equipo.

4 - UTILIZACIÓN Y CONSERVACIÓN DEL MANUAL DE INSTRUCCIONES

ZIP BASE
dimensioni (AxLxP): 530x200x320



ZIP SEMIAUTOMATICO
dimensioni (AxLxP): 530x200x320

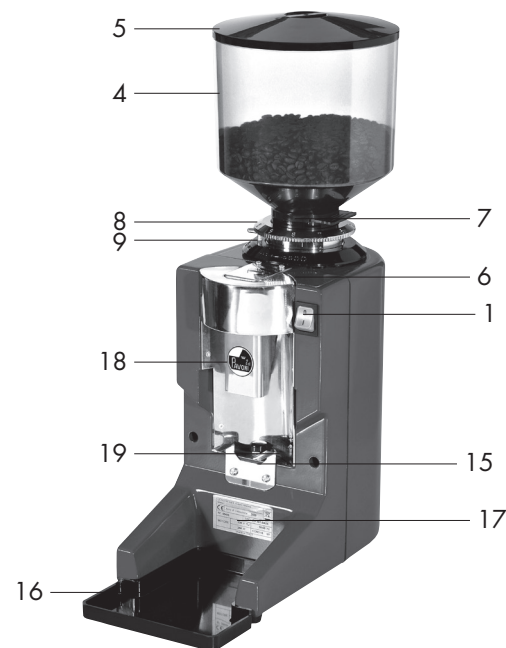


1. INTERRUPTOR LUMINOSO
2. BOTÓN DE MARCHA
3. BOTÓN DE PARADA
4. TOLVA
5. TAPA TOLVA
6. TORNILLO FIJACIÓN TOLVA
7. CHAPAleta
8. VIOLA REGULACIÓN
9. PERNO BLOQUEO
10. CONTENEDOR CAFÉ MOLIDO
11. TAPA CONTENEDOR CAFÉ MOLIDO
12. PALANCA DOSIFICACIÓN
13. PRENSADOR DE CAFÉ TELESCÓPICO
14. CONTADOR CAFÉ
15. HORQUILLA
16. CUBETA PARA RECOGER CAFÉ
17. PLACA DATOS TÉCNICOS
18. REGULADOR DE CAFÉ DE TIERRA

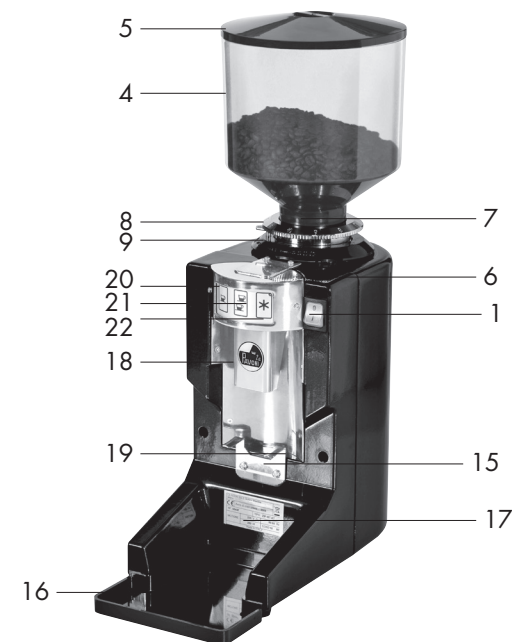
VOLTAJE	MODELOS BASE-AUTOMATICO		MODELO MAXI	
	Monofásico 110-220~ 230-240~	Trifásico 230~ 180~	Monofásico 110-220~ 230-240~	Trifásico 230~ 180~
Hz	50/60		50/60	
A	1,9		3,5	
W	250		370	

MODELO	Potencia motore hp	Revoluciones minuto	Masa kg.	Diam. Piedra mm	Pro- ducc. hora/ Kg.	Capaci- dad cont. café Kg.
ZIP BASE	0,33	1400	13	63,5	6	1
ZIP	0,33	1400	13			
ZIP MAXI	0,50	860	13			

FRESCO CAFFÉ M (ZMD)
dimensioni (AxLxP): 530x200x290



FRESCO CAFFÉ E (ZED)
dimensioni (AxLxP): 530x200x320



19. BOTÓN DE COMANDO PARA SUMINISTRO DE CAFÉ
20. BOTÓN DE CAFÉ DE TIERRA DE SUMINISTRO (1 dosis)
21. BOTÓN DE CAFÉ DE TIERRA DE SUMINISTRO (2 dosis)
22. BOTÓN DE PROGRAMACIÓN DOSIS/MANUAL DE ENTREGA

VOLTAJE	MODELOS FRESCO CAFFÉ M (ZMD) - FRESCO CAFFÉ E (ZED)	
	Monofásico 110-220~ 230-240~	Trifásico 230~ 180~
Hz	50/60	
A	1,9	
W	250	

Potencia motore hp	Revoluciones minuto	Masa kg.	Diam. Piedra mm	Pro- ducc. hora/ Kg.	Capaci- dad cont. café Kg.
0,33	1400	12	63,5	6	1

5 - CONEXIÓN ELÉCTRICO

¡Atención! Antes de proceder a la conexión eléctrica, hay que asegurarse de que la tensión corresponda a las características indicadas en la placa CE.

Verificar que la línea de alimentación eléctrica y la sección de los cables de la instalación eléctrica sea adecuada a la potencia absorbida por el molidor-dosificador (véase el cap. 4 – tabla características técnicas). Conectar a una toma de tierra que cumpla con las normas vigentes. Verificar que el cable de alimentación sea eficiente y cumpla con las normativas nacionales y europeas de seguridad. El usuario tiene que alimentar el molidor protegiendo la línea con un interruptor de seguridad adecuado según las normativas vigentes en el país mismo.

Conectar el cable de alimentación a la línea eléctrica mediante un enchufe o, en caso de instalación fija, hay que disponer un interruptor multipolar para la separación de la red, con una distancia de los contactos de al menos 3 mm.

Para el cambio de tensión hacer referencia al esquema indicativo en la caja interruptor general. Es OBLIGATORIO conectar el cable de color amarillo/verde a la instalación de puesta a tierra del local.



6 - MONTAJE TOLVA Y CONEXIONES

Introducir la tolva (4) en la virola de regulación (8) y fijarla con el tornillo (6) al efecto. Verificar que la toma de corriente esté dotada de una oportuna puesta a tierra y que el interruptor (1) esté en posición 0 de apagado, e introducir el enchufe del cable de alimentación en la toma. Presionar el interruptor (1) en la posición I y el botón de marcha (2) y verificar el funcionamiento en vacío del aparato.

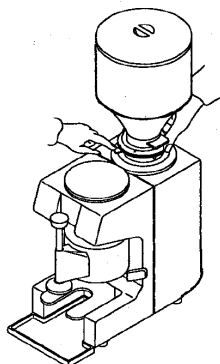
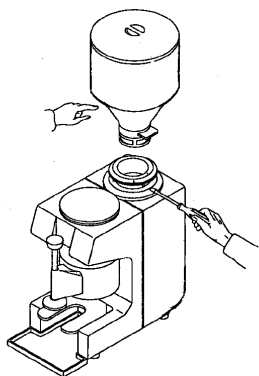
7 - PUESTA EN FUNCIÓN DEL APARATO

- Quitar la tapa (5) de la tolva e introducir el café en grano en la tolva (4).
- Presionar el perno de bloqueo (9).
- Girar la tuerca de regulación (8) en el sentido de las agujas del reloj para acercar las piedras (café fino) y en el sentido inverso al de las agujas del reloj para alejarlas (café grueso) para obtener la regulación de la molienda del café deseada.

8 - PUESTA EN MARCHA Y CICLO DE TRABAJO

8.1 MODELO BASE

Presionando el interruptor luminoso (1) en la posición I se obtiene la puesta en marcha del aparato y se encenderá el enchufe luminoso incorporado que indica que el aparato está



bajo tensión. Una vez molida la cantidad de café deseada presionar el interruptor en la posición 0 para interrumpir la molienda.

8.2 MODELO AUTOMÁTICO

Presionar el interruptor luminoso (1) en la posición I, se encenderá el testigo luminoso incorporado que indica que el aparato está bajo tensión, y consecuentemente el botón de marcha (2), se obtiene la puesta en marcha del aparato.

La parada de la molienda se realizará automáticamente gracias a un medidor de nivel incorporado en el contenedor de café molido.

El restablecimiento de la molienda se tendrá después de 6 dosificaciones obtenidas accionando la palanca dosificación (12). Para interrumpir la molienda en una fase intermedia presionar el botón de parada (3).

8.3 FRESCO CAFÉM (ZMD)

Model Presionando el botón de encendido (1) a la posición I, la máquina comenzará a trabajar y se encenderá la luz indicadora mostrando que el dispositivo ha sido energizado.

Presiona con el filtro el botón (19) para operar el molino de café.

Una vez que has obtuviste la cantidad de café molido deseado, remueve el filtro liberando el botón (19).

8.4 FRESCO CAFÉE (ZED)

Presionando el botón de encendido (1) a la posición I, la máquina comenzará a trabajar y se encenderá la luz indicadora mostrando que el dispositivo ha sido energizado.

Pon el filtro en la parte baja del dispensador de café (18), presiona el botón (20) para obtener una dosis de café molido o el botón (21) para obtener dos dosis de café molido.

En caso de querer un flujo continuo presionar el botón (22).

9 - DOSIFICACIÓN DEL CAFÉ

9.1 MODELOS ZIP BASE - ZIP AUTOMÁTICO

El café molido se deposita al interior del contenedor (10).

Para llevar a cabo el portafiltro de la máquina para café efectuar las siguientes operaciones:

- Posicionar el portafiltro, con el filtro introducido, en la horquilla al efecto (15) del molidor-dosificador.
- Tirar lentamente la palanca (12) del dosificador hasta la base de su carrera, para consentir la caída en el filtro de la cantidad de café molido predeterminado para una taza de café expés (7 gr.).
- Repetir la operación si los cafés a realizar son dos. Nivelar los polvos y presionar con el prensador de café telescópico (13), limpiar con el palmo de la mano el borde del filtro de eventuales residuos de café y enganchar el portafiltro al cuerpo del grupo para la erogación del café.

El aparato está dotado de un contador café (14) para la lectura de las dosificaciones.

9.2 MODELO FRESCO CAFÉE M (ZMD)

Coloque el soporte del filtro bajo el dispensador de café molido (18) y pulse el botón (19) para hacer funcionar el molino. Una vez obtenida la cantidad solicitada de café molido, quitar el soporte del filtro y soltar el botón (19).



9.3 MODELO FRESCO CAFFÉ E (ZED)

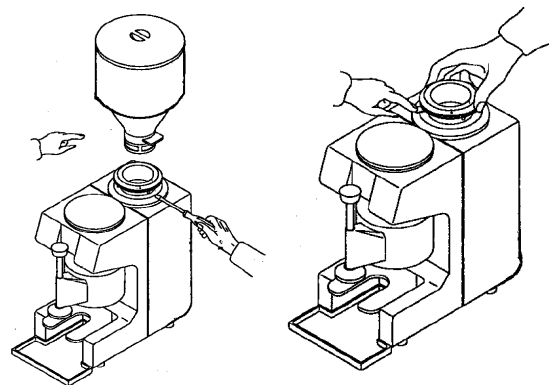
Con este molino es posible operar el suministro programado de diferentes dosis de café molido.

Con el fin de ajustar las dosis de café molido, debe guardarlo para una nueva solicitud de café, mediante la realización de los siguientes pasos:

- 1) Coloque el soporte del filtro bajo el dispensador de café molido (18).
- 2) Pulse el botón (22) al menos tres segundos de forma continua; de esta manera se inicia la fase de programación y se confirma con el parpadeo del LED de la botonera.
- 3) Pulse el botón (20) para empezar a hacer funcionar el molino (una dosis) de suministro de café molido.
- 4) Una vez obtenida la cantidad de café molido que se requiere, vuelva a pulsar el mismo botón (20) para guardar la dosis de café requerida.
- 5) Repita los pasos 3 y 4 para ajustar el suministro de café molido 2 dosis con el botón (21).
- 6) La operación de ajuste se puede repetir muchas veces y cambiar en cualquier momento.
- 7) Después de termino la programación de las dosis, pulse de nuevo el botón (22) para salir de la función de programación.

Si se pulsa el botón (22) durante un tiempo menor de tres segundos, comenzara el suministro continuo de café. Una vez obtenida la dosis requerida, pulse el botón (22) para detener el suministro.

¡Atención! El aparato está dotado de un dispositivo de protección interno para la salvaguardia de los componentes eléctricos que provoca la parada en caso de sobrecalentamiento. En su caso esperar el enfriamiento del aparato antes de ponerlo en marcha otra vez. De todas maneras, verificar que el sobrecalentamiento no esté causado a fuentes de calor externas.



arriba, tras cerrar la chapaleta (7) al fin de evitar la caída del café en granos contenido en la tolva.

10 - MANTENIMIENTO

Los molidores-dosificadores no necesitan mantenimiento a intervalos definidos.

Los únicos componentes sujetas a desgaste son las piedras; verificar su grado de desgaste y eventualmente proceder a su sustitución de la siguiente manera:

- Asegurarse de que el enchufe del aparato esté desconectado.
- Aflojar el tornillo fijación tolva (6) y quitar la tolva (4) extrayén - dola hacia



11 - OPERACIONES DE LIMPIEZA

Antes de cualquier operación de limpieza y mantenimiento, quitar el cable de alimentación de la toma de corriente.



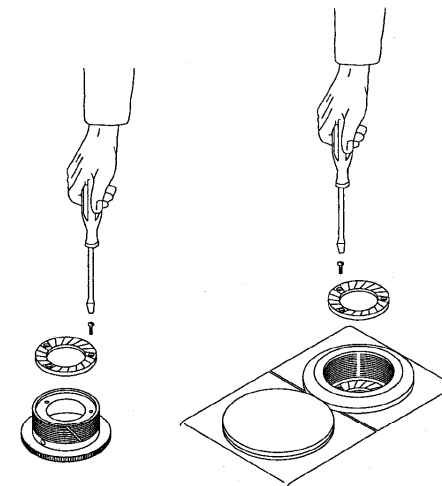
11.1 - LIMPIEZA ARMAZÓN

Quitar la cubeta para recoger el café (16) y limpiarla de los residuos de café; para el armazón utilizar un paño húmedo, no abrasivo, sin alcohol o disolventes, al fin de no dañar las partes barnizadas.

11.2 - LIMPIEZA TOLVA Y CONTENEDOR CAFÉ MOLIDO

Empujar la chapaleta (7) de la tolva (4) de modo que se bloquee el paso del café en granos, aflojar el tornillo de fijación de la tolva (6) y extraer la tolva misma de la virola de regulación (8).

Tras vaciar la tolva de todos los granos de café, limpiar el interior con agua y jabón para quitar los residuos de café y las sustancias grasas, secar esmeradamente y volver a introducirla en la virola de regulación (8). Para el contenedor café molido (10) quitar la tapa (11), vaciarlo de los polvos de café y limpiar el interior con agua y jabón para quitar los residuos de café y las sustancias grasas, luego secar esmeradamente. Por razones de seguridad se recomienda no hacer funcionar el aparato cuando está privo de la tolva.



12 - CAUSAS DE FALTA DE FUNCIONAMIENTO O ANOMALÍA

PROBLEMAS	CAUSA	SOLUCIONES
El molidor-dosificador no se pone en marcha	1. Enchufe corriente desconectado 2. La corriente no llega al aparato	1. Introducir el enchufe en la toma de corriente 2. Controlar el cable de alimentación
Bloqueo mecánico	1. Cuerpo extraño introducido entre las piedras	1. Eliminar la eventual presencia de cuerpos extraños entre las piedras, aflojando la virola de regulación unas cuantas vueltas y poner otra vez en marcha, luego llevar la virola en la posición inicial
Bloqueo motor	1. El aparato está sobrecalentado 2. En caso de aparato monofásico	1. Enfriar el aparato antes de ponerlo otra vez en marcha 2. Sustituir el condensador
El dosificador no gira	1. Rotura resorte engranaje	1. Dirigirse a personal especializado
La manija del dosificador	1. Rotura resorte retorno	1. Dirigirse a personal especializado
Presencia de polvo de café muy fino mezclado con fragmentos mas grandes	1. Piedras consumidas	1. Dirigirse a personal especializado

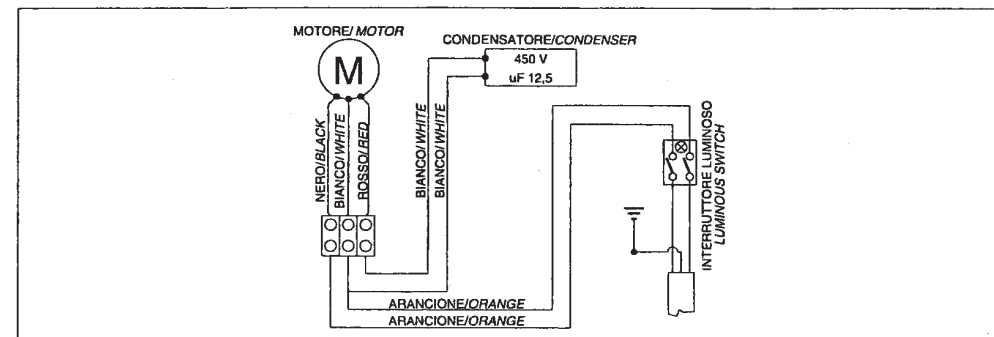
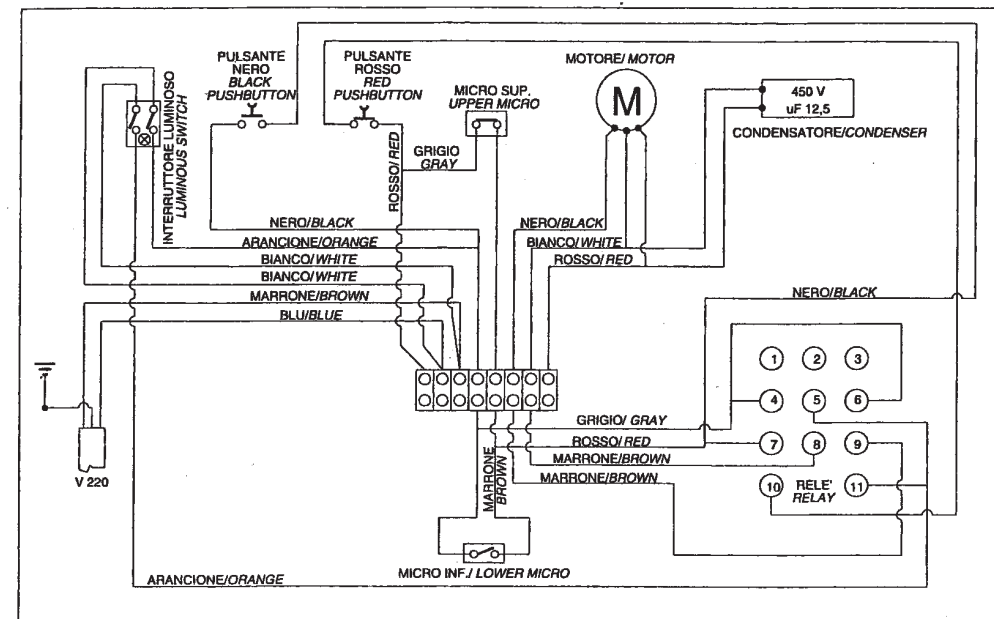
La cantidad de café molido antes de la sustitución de las piedras debe ser alrededor de los 400 kgs.

La sustitución, en base al consumo diario, debe ser realizada con la siguiente frecuencia:

- 1 kg. de café al día una vez al año
- 2-3 kgs. de café al día cada 6 - 7 meses
- 4-6 kgs. de café al día cada 3 - 4 meses

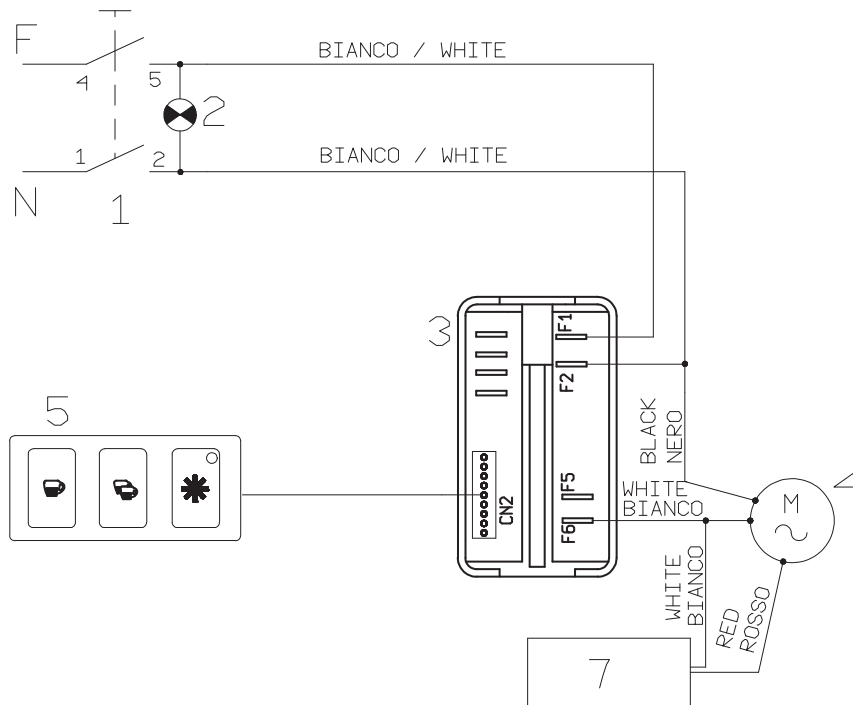
ZIP BASE

ZIP SEMIAUTOMATICO

SCHEMI ELETTRICI
ELECTRICAL SCHEMES

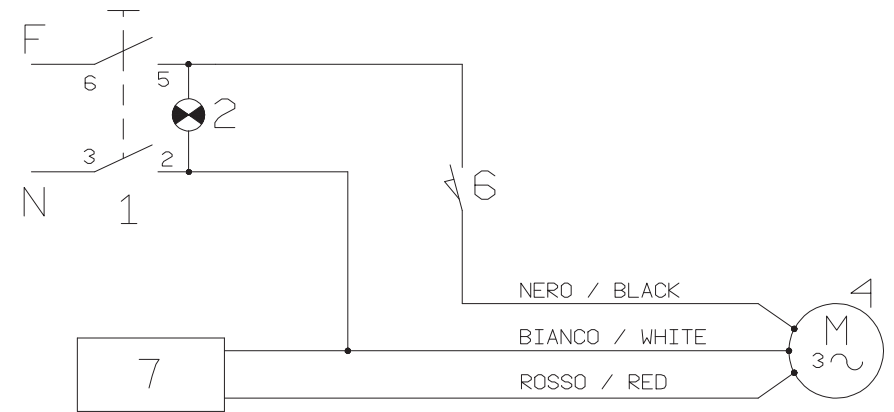
FRESCO CAFFE' ZED

SCHEMA ELETTRICO / ELECTRICAL SCHEMES



FRESCO CAFFE' ZMD

SCHEMA ELETTRICO / ELECTRICAL SCHEMES



- 1 Interruttore generale / Main switch
- 2 Lampada interr. generale / Lamp main switch
- 3 Scheda elettronica / Electronic card
- 4 Motore macinino / Grinder motor
- 5 Tastiera macinino / Keyboard grinder
- 6 Microinterruttore macinino / Microswitch grinder
- 7 Condensatore / Condenser

La Pavoni spa - via Privata Gorizia, 7 - San Giuliano Milanese (MI) - Italy
Telefono +39 02 98217.1 - Fax +39 02 9821787

www.lapavoni.com e-mail: **espresso@lapavoni.it**