



Dal 1905 macchine per caffè



MANUALE D'USO

IT

INSTRUCTION MANUAL

EN

MANUEL D'UTILISATION

FR

BEDIENUNGSANLEITUNG

DE

GEBRUIKSAANWIJZING

NL

MANUAL DE USO

ES

MANUAL DE UTILIZAÇÃO

PT

BRUKSANVISNING

SV

РУКОВОДСТВО ПО ЭКСПЛУАТАЦИИ

RU

BRUGERVEJLEDNING

DA

INSTRUKCJA UŻYTKOWNIKA

PL

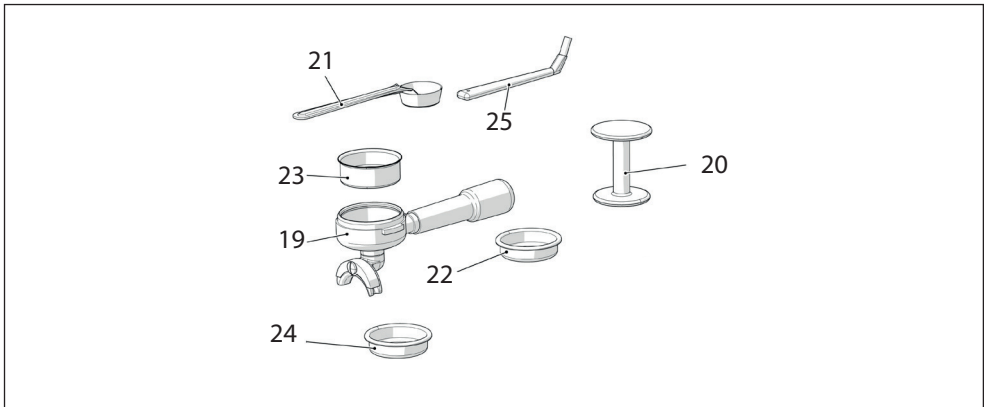
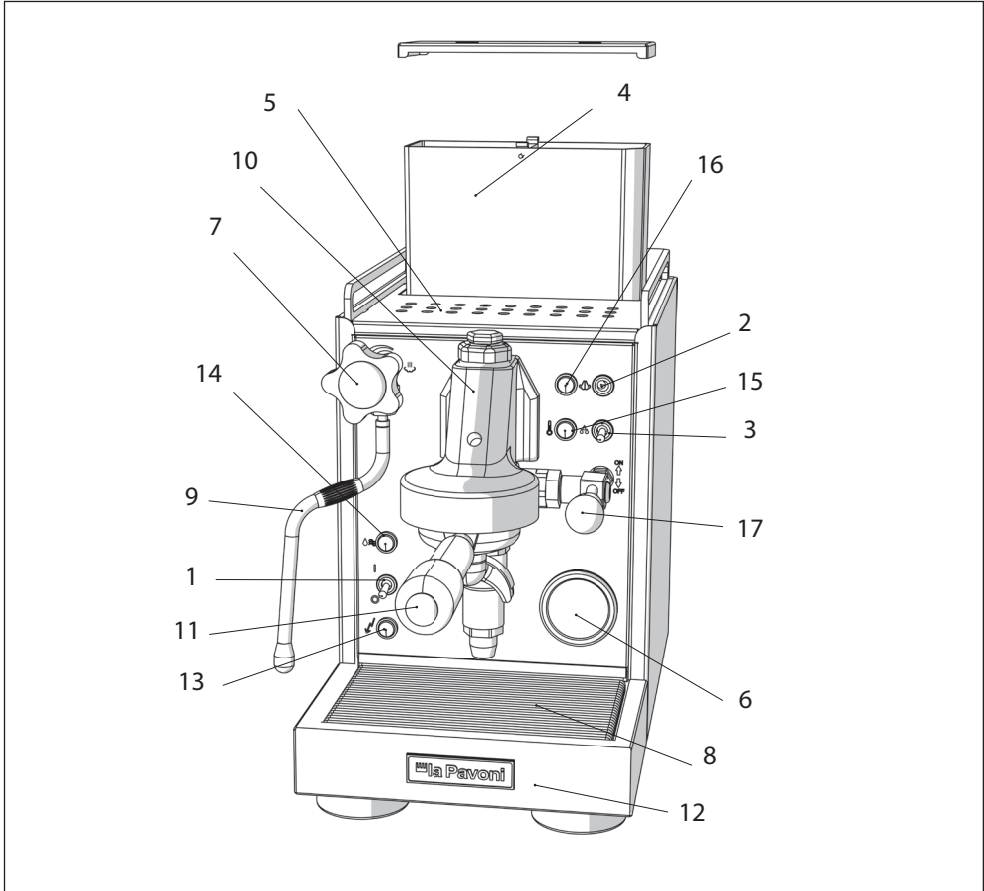
KÄYTTÖOPAS

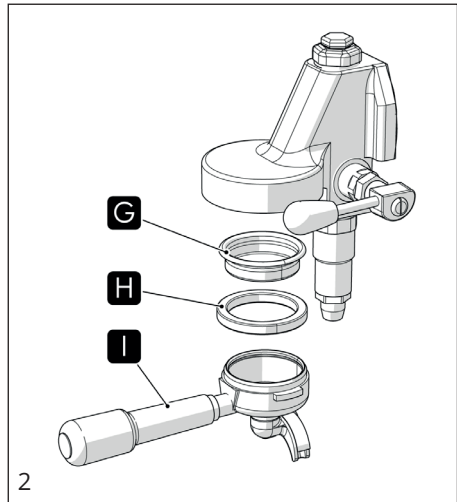
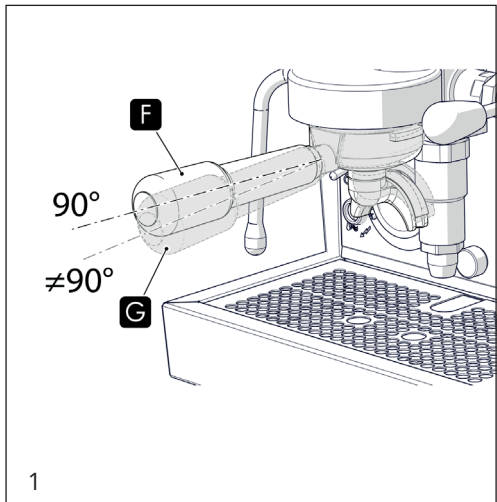
FI

BRUKERHÅNDBOK

NO

LPSMCS01 - LPSMCB01 - LPSMCW01





LPSMCS01, LPSMCB01, LPSMCW01

Gentile cliente,

La ringraziamo per aver acquistato un nostro prodotto, costruito secondo le ultime innovazioni tecnologiche. Seguendo scrupolosamente le semplici operazioni riguardanti l'uso corretto del nostro prodotto in conformità alle prescrizioni essenziali di sicurezza indicate nel presente manuale, potrà ottenere il massimo delle prestazioni e verificare la notevole affidabilità di questo prodotto nel corso degli anni. Qualora dovesse riscontrare anomalie nel funzionamento potrà sempre contare sulla rete dei Centri di Assistenza che fin d'ora sono a Sua disposizione.

SIMBOLOGIA UTILIZZATA NELLE PRESENTI ISTRUZIONI

Le avvertenze importanti recano questi simboli. È assolutamente necessario osservare queste avvertenze.



Prima della messa in funzione, leggere attentamente il manuale di istruzioni.



Attenzione! Operazioni particolarmente importanti e/o pericolose.



Informazioni (utili all'utilizzo dell'apparecchio).



Suggerimenti.



Interventi che possono essere svolti a cura dell'utente.



Interventi che devono essere svolti esclusivamente da un tecnico qualificato.

INDICE

1. INTRODUZIONE AL MANUALE	4
1-1. INTRODUZIONE	4
2. AVVERTENZE	4
2-1. AVVERTENZE DI SICUREZZA	4
2-2. DESTINAZIONE D'USO DELLA MACCHINA	6
2-3. SMALTIMENTO	6
2-4. RISCHI RESIDUI	6
3. DESCRIZIONE	6
3-1. DESCRIZIONE DEL PRODOTTO	6
4. USO	7
4-1. ALLACCIAMENTO ELETTRICO E PRIMO UTILIZZO	7
5. USO DELLA MACCHINA	7
5-1. PRETRATTAMENTO	7
5-2. PREPARAZIONE ED EROGAZIONE DEL CAFFÈ	8
5-3. PARAGRAFO DEL BUON CAFFÈ	8
5-4. EROGAZIONE ACQUA CALDA	9
5-5. EROGAZIONE VAPORE	9
6. PULIZIA E MANUTENZIONE	10
6-1. AVVERTENZE	10
6-2. PULIZIA LANCIA EROGAZIONE VAPORE/ACQUA CALDA	10
6-3. PULIZIA CORPO GRUPPO E DOCCETTE	11
6-4. PULIZIA FILTRI E PORTAFILTRI	11
6-5. PULIZIA BACINELLA INFERIORE SCARICO	11
6-6. PULIZIA CARROZZERIA	11
6-7. PULIZIA DEL SERBATOIO	11
6-8. SOSTITUZIONE GUARNIZIONE SOTTOCOPPA (FIG. 2)	11
7. CAUSE DI MANCATO FUNZIONAMENTO O ANOMALIE	12

1. INTRODUZIONE AL MANUALE

1-1. INTRODUZIONE

Il presente manuale di istruzioni è parte integrante della macchina, va letto attentamente e deve essere sempre a disposizione per eventuali consultazioni; va conservato per tutta la durata operativa della macchina.

All'interno vi sono le informazioni relative all'uso corretto della macchina, alla pulizia, alla manutenzione e fornisce importanti indicazioni per lo svolgimento di operazioni da effettuarsi con particolare attenzione e per eventuali rischi residui.

Il manuale rispecchia le innovazioni tecnologiche al momento della sua redazione; il costruttore si riserva il diritto di apportare tutte le modifiche tecniche necessarie ai propri prodotti e di aggiornare i manuali senza l'obbligo di rivedere anche le versioni precedenti.

LA PAVONI S.p.A. declina ogni responsabilità per eventuali danni che possano direttamente od indirettamente derivare a persone o cose in conseguenza:

- della mancata osservanza di tutte le prescrizioni delle vigenti norme di sicurezza;
- una installazione non corretta;
- difetti di alimentazione;
- uso improprio o non corretto della macchina;
- uso non conforme a quanto specificato nel presente manuale;
- gravi carenze nella manutenzione;
- modifiche sulla macchina o qualsiasi intervento non autorizzato;
- utilizzo di ricambi non originali o specifici per il modello;
- inosservanza totale o anche parziale

- delle istruzioni;
- eventi eccezionali.

2. AVVERTENZE



2-1. AVVERTENZE DI SICUREZZA

- L'utilizzatore deve attenersi alle norme di sicurezza vigenti nel Paese dove la macchina viene utilizzata, oltre alle regole dettate dal comune buon senso ed alle prescrizioni contenute nel presente manuale.
- Per garantire il corretto funzionamento della macchina ed il mantenimento nel tempo delle sue caratteristiche, si consiglia di verificare le giuste condizioni ambientali (la temperatura ambiente deve essere compresa fra 5° e 35° C), evitando l'utilizzo della macchina in luoghi dove vengono usati getti di acqua o in ambienti esterni sottoposti ad agenti atmosferici (sole, pioggia, ecc.).
- Dopo aver tolto la macchina dall'imballo, assicurarsi che la stessa sia intatta e non abbia subito danneggiamenti.
- I componenti dell'imballaggio devono essere consegnati negli appositi centri di smaltimento e in nessun caso lasciati incustoditi o alla portata di bambini, animali o di persone non autorizzate.
- Prima della messa in funzione della macchina, verificare che la tensione di alimentazione specificata nella targhetta dati posta sotto la base della macchina sia quella in uso nel Paese.
- L'uso di questo apparecchio è consentito ai bambini a partire dagli 8 anni se supervisionati o istruiti riguardo l'uso in sicurezza dell'apparecchio e se ne comprendono i rischi connessi.
- Tenere l'apparecchio e il suo cavo

fuori dalla portata dei bambini con età inferiore agli 8 anni.

- I bambini non devono giocare con l'apparecchio.
- L'apparecchio può essere utilizzato da persone con ridotte capacità fisiche, sensoriali o mentali o con mancanza di esperienza e conoscenza se sorvegliati o se istruiti sull'uso in sicurezza dell'apparecchio da un responsabile della loro incolumità e se consapevoli dei pericoli connessi.
- Non immergere la macchina in acqua.
- Collocare la macchina in un luogo sicuro, su una base solida, lontano da fonti di calore e dalla portata dei bambini.
- La macchina non deve essere utilizzata all'interno di una nicchia.
- Prima di collegare e scollegare la macchina, assicurarsi che l'interruttore di accensione sia in posizione spenta.
- Non usare la macchina se non funziona correttamente o se il cavo di alimentazione o la spina sono stati danneggiati. Se il cavo di alimentazione elettrica è danneggiato, contattare il centro di assistenza autorizzato.
- Non toccare le superfici calde (caldaia, gruppo, portafiltro, lancia vapore) per evitare scottature.
- Non togliere il portafiltro durante l'erogazione del caffè, per evitare possibili ustioni.
- Non mettere assolutamente le mani sotto il gruppo e la lancia vapore, poiché i liquidi o il vapore erogato sono surriscaldati e possono provocare ustioni.
- Non utilizzare la macchina da caffè in combinazione con parti o accessori di altri produttori.
- Utilizzare esclusivamente ricambi originali del produttore. L'uso di parti di ricambio non consigliati dal produttore potrebbe provocare incendi, scosse elettriche o lesioni alle persone.
- Fare attenzione a non utilizzare la macchina senz'acqua, per non danneggiare la resistenza.
- Nel caso di guasti o imperfetto funzionamento della macchina spegnere la stessa evitando qualsiasi manipolazione e rivolgersi al centro di assistenza autorizzato per sostituire eventualmente con ricambi originali le parti usurate o danneggiate.
- Qualora vengano effettuati interventi di riparazione non autorizzati sulla macchina o vengano utilizzati ricambi non originali, vengono a decadere le condizioni di garanzia e pertanto la ditta costruttrice si riserva il diritto di non riconoscerne più la validità.
- Non usare la macchina in ambienti esterni.
- Non usare la macchina per altro uso che non sia quello per cui è stata costruita.
- In caso di incendio utilizzare estintori ad anidride carbonica (CO₂). Non utilizzare acqua o estintori a vapore.
- Prima di qualsiasi operazione di pulizia e manutenzione, disattivare la macchina portando l'interruttore di accensione nella posizione di spento e togliere la spina dalla presa di corrente senza tirare il cavo di alimentazione.
- Non pulire mai con detersivi corrosivi o utensili che graffino. È sufficiente un panno morbido inumidito con acqua.
- La superficie degli elementi riscaldanti rimane calda dopo l'utilizzo e la carrozzeria esterna della macchina può ritenere calore.
- La pulizia e manutenzione non deve essere svolta da bambini senza supervisione.

2-2. DESTINAZIONE D'USO DELLA MACCHINA

Questa macchina è adatta alla preparazione domestica di caffè espresso con miscela di caffè, al prelievo ed all'erogazione di acqua calda e/o vapore, di latte caldo.

L'utilizzatore deve aver letto attentamente e ben compreso le istruzioni contenute nel manuale, in modo da fare funzionare correttamente la macchina.

Questo apparecchio è destinato a essere utilizzato nelle applicazioni domestiche e similari quali:

- nelle zone per cucinare riservate al personale nei negozi, negli uffici e in altri ambienti professionali;
- negli agriturismi;
- utilizzo da parte di clienti di alberghi, motel e altri ambienti a carattere residenziale;
- negli ambienti tipo bed and breakfast.

- In caso di uso improprio decade ogni forma di garanzia ed il costruttore declina ogni responsabilità per danni a persone e/o cose.

È da considerarsi uso improprio:

- qualsiasi utilizzo diverso da quello dichiarato;
- qualsiasi intervento sull'apparecchio che sia in contrasto con le indicazioni riportate in questo manuale;
- qualsiasi utilizzo dopo manomissioni a componenti o ai dispositivi di sicurezza;
- l'utilizzo dell'apparecchio in ambienti esterni.

2-3. SMALTIMENTO



Gli apparecchi elettrici non devono essere smaltiti assieme ai rifiuti domestici. Gli apparecchi

che recano questo simbolo sono soggetti alla Direttiva europea 2012/19/UE. Tutti gli apparecchi elettrici ed elettronici dismessi devono essere smaltiti separatamente dai rifiuti domestici, conferendoli agli appositi centri previsti dallo Stato. Smaltendo correttamente l'apparecchio dismesso, si eviteranno danni all'ambiente e rischi per la salute delle persone. Per ulteriori informazioni sullo smaltimento dell'apparecchio dismesso rivolgersi all'Amministrazione comunale, all'Ufficio smaltimento o al negozio dove è stato acquistato l'apparecchio.

2-4. RISCHI RESIDUI

L'utilizzatore non può essere protetto contro il getto diretto di vapore o acqua calda, quindi durante le manovre usare la massima cautela per evitare scottature o ustioni.

La ditta costruttrice declina ogni responsabilità per danni a cose, persone o animali causati da eventuali interventi sulla macchina di persone non qualificate o non autorizzate a queste mansioni.

3. DESCRIZIONE

3-1. DESCRIZIONE DEL PRODOTTO

1. Interruttore generale
2. Interruttore attivazione vapore
3. Interruttore attivazione elettropompa
4. Serbatoio acqua
5. Scaldatazze passivo
6. Manometro pompa
7. Manopola vapore/Acqua calda
8. Griglia bacinella
9. Lancia vapore/Acqua calda
10. Gruppo erogazione
11. Portafiltro
12. Vaschetta raccogliacqua
13. Spia ON/OFF
14. Spia Serbatoio vuoto

15. Spia raggiungimento temperatura incaldaia
16. Spia pronto vapore
17. Leva erogazione gruppo
19. Portafiltro doppio beccuccio
20. Pressino
21. Misurino
22. Filtro 1 tazza 7 gr.
23. Filtro 2 tazze 16 gr.
24. Filtro cieco
25. Spazzolino pulizia

4. PRIMA MESSA IN SERVIZIO

4-1. ALLACCIAMENTO ELETTRICO E PRIMO UTILIZZO

Per mettere in funzione la macchina per caffè espresso seguire attentamente le indicazioni riportate di seguito:

- Aprire l'imballo esterno, estrarre la macchina da caffè ed accertarsi dell'integrità della stessa.
- Posizionare la macchina sopra ad un piano orizzontale, togliere il coperchio, estrarre il contenitore dell'acqua (4) e sciacquarlo.
- Riempire il contenitore con acqua pulita, posizionarlo nuovamente nella sua sede ed inserirvi i tubicini di silicone. Chiudere il coperchio della macchina.
- Prima di procedere all'allacciamento elettrico, bisogna accertarsi che la tensione di rete corrisponda alle caratteristiche indicate nella targhetta dati posta sotto la base della macchina.
- Collegare il cavo di alimentazione nella presa di corrente.
- Accendere la macchina posizionando l'interruttore on/off (1) sulla posizione "I". L'accensione della lampada (13) conferma l'alimentazione elettrica.
- Inserire il portafiltro all'interno del gruppo erogatore.
- Mettere un contenitore sotto la lancia

acqua / vapore (9).

- Ruotare in senso antiorario la manopola vapore/acqua calda (7). Posizionare la leva interruttore erogazione acqua calda (3) sulla posizione "I". Quando dal beccuccio del turbo vapore (9) esce l'acqua, posizionare la leva interruttore che aziona l'elettropompa (3) sulla posizione "0" e chiudere la manopola (7). Queste operazioni sono servite per effettuare il corretto riempimento della caldaia.
- Tramite l'azionamento della leva erogazione gruppo (17) effettuare una erogazione dell'acqua per permettere al circuito caffè il corretto riempimento.
- Dopo aver fatto queste operazioni attendere che la macchina raggiunga la temperatura di funzionamento, spia (15) accesa.



N.B.: La spia di raggiungimento della temperatura corretta (15) continuerà a spegnersi e ad accendersi automaticamente durante il periodo di riscaldamento.

- Una volta raggiunta la temperatura di funzionamento, erogare acqua dal gruppo erogatore per circa 10 secondi, mantenendo il portafiltro inserito.
- Questa operazione permette di ottimizzare le temperature del gruppo.

5. USO DELLA MACCHINA

5-1. PRETRATTAMENTO

- Effettuate le operazioni descritte nel capitolo precedente, la macchina è pronta per il Pretrattamento.
- Risciacquare accuratamente il serbatoio con acqua fredda.
- Riempire il serbatoio con acqua

fredda e posizionare il serbatoio nella macchina.

- Posizionare sotto il gruppo E61 una bacinella con capienza 1,5l.
- Erogare acqua per 1 minuto con il portafiltro montato.
- Riempire il serbatoio con acqua fredda se necessario.
- Posizionare la bacinella con capienza 1,5l sotto la lancia di vapore.
- Attivare l'interruttore di accensione elettropompa.
- Girare la manopola della lancia di vapore.
- Erogare per 1 minuto.
- Effettuare le operazioni descritte per 3 volte.

5-2. PREPARAZIONE ED EROGAZIONE DEL CAFFÈ

- Effettuate le operazioni descritte al paragrafo precedente la macchina è pronta per essere utilizzata.
- Evitare di coprire il piano scaldato con tessuti, feltri, ecc.
- Selezionare il filtro ed il portafiltro desiderato a seconda che si voglia preparare un caffè singolo o un caffè doppio.
- Riempire il filtro con una dose di caffè macinato, sufficiente per ottenere 1 o 2 tazze (7 gr. - 16 gr.) a seconda del filtro selezionato (22-23).
- Livellare e premere con il pressino (20) il caffè, ripulire con il palmo della mano il bordo del filtro da eventuali residui di caffè ed agganciare il portafiltro al corpo del gruppo (10) spostandolo verso destra per fissarlo al gruppo stesso.
- Predisporre le tazze sotto i beccucci erogatori ed azionare il gruppo per mezzo del comando gruppo (17). L'erogazione del caffè si ottiene spostando verso l'alto la levetta del

gruppo (10) posta sul pannello.

- Raggiunta la dose di caffè desiderata, interrompere l'erogazione agendo sul comando gruppo (10), riportando la levetta verso il basso.
- Per l'erogazione di altri caffè, sganciare il portafiltro (10) dal gruppo, spostandolo verso sinistra, eliminare i fondi del caffè e ripetere le operazioni sopra riportate.



Per evitare possibili ustioni si consiglia di non toccare i gruppi e la lancia vapore/acqua calda quando la macchina è in funzione e di non mettere assolutamente le mani sotto i gruppi e la lancia durante l'erogazione.

- Quando la macchina è nuova, il portafiltro può risultare non allineato (perpendicolare alla macchina stessa) come indicato nella Figura 1, senza per questo compromettere il buon funzionamento della stessa. Dopo un breve periodo d'utilizzo, il portafiltro andrà man mano a posizionarsi nella posizione corretta.

G = Posizione del portafiltro chiuso con la macchina nuova

H = Posizione del portafiltro chiuso con la macchina dopo un breve periodo d'uso.

5-3. PARAGRAFO DEL BUON CAFFÈ

1. Si consiglia di utilizzare sempre caffè macinato fresco, in quanto una volta macinato, perde entro breve tempo le sue capacità aromatiche.
2. Assicurarsi che la dose di caffè macinato e la sua pressione siano sempre costanti.
3. Un'estrazione ottimale sarà caratterizzata da una preinfusione di circa 5 secondi prima che inizi l'estrazione del caffè.
4. Se la quantità e il grado di macinatura

sono corretti:

a. La quantità corretta di caffè in tazza per un espresso singolo dovrebbe essere di 25-30 ml in 25-30 secondi.

Per un doppio: 50-60 ml in 20-30 secondi.

b. la colorazione del caffè dovrà essere marrone scuro o nocciola

c. la pressione, visibile sul manometro(.), dovrebbe indicare 8/9 bar.

5. Se il flusso di erogazione è troppo veloce (<25s, pressione <8 bar), si otterranno caffè chiari e leggeri e senza crema. Si consiglia di regolare la macinatura per renderla più fine, mantenendo sempre la quantità richiesta.

6. Se il flusso è troppo lento(>30s, pressione >9bar), si otterranno caffè scuri, con poca crema. Si consiglia di regola la macinatura per renderla più grossa, mantenendo sempre la quantità richiesta.

7. Le tazze calde contribuiscono a conservare alla giusta temperatura il caffè appena erogato, si consiglia pertanto di collocare le tazze prima dell'uso sulla griglia poggiate tazze (3) che consente lo sfruttamento del calore irradiato dalla caldaia.

5-4. EROGAZIONE ACQUA CALDA



Avvertenza: verificare che l'interruttore del vapore (2) sia sulla posizione OFF.

- Posizionare un contenitore sotto la lancia (9), ruotare in senso antiorario la manopola del rubinetto (7) per erogare acqua calda.
- Attivare l'interruttore acqua calda (3) per iniziare l'erogazione.
- Al raggiungimento della quantità di acqua desiderata, spegnere l'interruttore (3) e ruotare in senso orario la manopola del rubinetto

acqua (7) per terminare l'erogazione .

- Si consiglia un'erogazione massima di circa 200 ml. di acqua.

5-5. EROGAZIONE VAPORE

- Con la macchina pronta per erogare caffè, dirigere il tubo vapore sopra la bacinella (12), aprire la manopola rubinetto acqua / vapore (7) per qualche istante, in modo da far uscire l'acqua residua dal tubo vapore; in breve tempo comincerà ad uscire solo vapore.
- Chiudere la manopola rubinetto acqua / vapore (7).
- Azionare la leva interruttore vapore (2), successivamente si accenderà la spia pronto vapore (16).
- Quando la spia di macchina in temperatura (15) si accenderà, sarà pronta per l'erogazione del vapore.
- Introdurre il liquido da preparare in un contenitore, immergere la lancia (9) nel liquido e ruotare lentamente la manopola (7) in senso antiorario. La quantità di vapore erogato è proporzionale all'apertura del rubinetto. Maggiore è l'apertura, maggiore sarà la quantità di vapore erogata.
- Una volta erogata la quantità desiderata, ruotare la manopola in senso orario per terminare l'erogazione. Togliere il contenitore e pulire con un panno umido la lancia vapore.

Per ottenere la montatura del latte per il cappuccino:

- Riempire un contenitore con latte freddo
- Posizionare il contenitore con il latte sotto alla lancia erogazione vapore (9) immergendola nel latte per alcuni millimetri.
- Ruotare la manopola vapore (7)

in senso antiorario e muovere lentamente il contenitore dal basso verso l'alto per ottenere una schiuma più cremosa.

- Una volta raddoppiato il volume del latte, immergere in profondità e riscaldare il latte.
- Fermare l'erogazione ruotando la manopola vapore (7) in senso orario.



Pericolo di scottature! All'inizio dell'erogazione possono verificarsi brevi spruzzi di acqua calda. Il tubo di erogazione può raggiungere temperature elevate: evitare di toccarlo direttamente con le mani.

- Una volta ottenuta l'emulsione desiderata, ruotare in senso orario la manopola vapore per interrompere l'erogazione del vapore e togliere il bricco.
- Dopo aver riscaldato il liquido si consiglia di spurgare il tubo vapore ruotando la manopola per alcuni secondi.
- Posizionare la leva interruttore vapore (2) sulla posizione "OFF".
- Per poter preparare un caffè, bisogna:
 - azionare l'interruttore attivazione elettropompa (3);
 - posizionare un bricco sotto la lancia vapore (9);
 - ruotare la manopola vapore/acqua calda (7) in senso antiorario;
 - una volta che fuoriesce acqua, ruotare la manopola vapore/acqua calda (7) in senso orario, e posizionare l'interruttore attivazione elettropompa (3) su off.



N.B.: per preparare subito dell'altro caffè, riempire la caldaia con acqua per portarla alla temperatura corretta. In caso contrario, il caffè potrebbe sapere

di bruciato. Collocare una tazza vuota sulla griglia (8). Non inserire il portafiltro. Abbassare la leva erogazione caffè (17) facendo riempire la tazza di acqua. A tazza riempita, interrompere l'erogazione.

- Una volta che la spia raggiungimento temperatura incaldaia (15) si accenderà potrete preparare dell'altro caffè.

6. PULIZIA E MANUTENZIONE

6-1. AVVERTENZE

Pericolo di folgorazione.

- Rimuovere la spina dalla presa di corrente prima di effettuare la pulizia della macchina da caffè.
- Non immergere la macchina da caffè in acqua o altri liquidi.
- Lasciare raffreddare la macchina da caffè prima di effettuare la pulizia. Rischio di danni alle superfici.
- Non utilizzare getti di vapore per pulire la macchina da caffè.
- Non utilizzare sulle parti trattate superficialmente con finiture metalliche (ad es. anodizzazioni, nichelature, cromature), prodotti per la pulizia contenenti cloro, ammoniaca o candeggina.
- Non utilizzare detergenti abrasivi o corrosivi (ad es. prodotti in polvere, smacchiatori e spugnette metalliche).
- Non utilizzare materiali ruvidi, abrasivi o raschietti metallici affilati.

6-2. PULIZIA LANCIA EROGAZIONE VAPORE/ACQUA CALDA

- Per evitare di alterare il sapore delle bevande da riscaldare e l'otturazione dei fori del terminale delle lance, pulire con cura dopo ogni uso utilizzando un panno umido e facendo fuoriuscire un

piccolo getto di vapore.

6-3. PULIZIA CORPO GRUPPO E DOCCETTE

- Togliere il portafiltro dal gruppo erogazione e pulire la guarnizione del gruppo con lo spazzolino (25) in dotazione.
- Posizionare il filtro cieco (24) in dotazione all'interno del portafiltro (19).
- Introdurre un cucchiaino di polvere detergente per macchina per caffè ed agganciare il portafiltro al corpo del gruppo.
- Azionare l'erogazione del gruppo caffè attraverso la leva (7) ed interromperla dopo 15-20 secondi circa.
- Ripetere l'operazione una decina di volte, in modo da consentire l'eliminazione delle incrostazioni di caffè e di calcare.
- Togliere il filtro cieco (24) ed attivare più volte l'erogazione per sciacquare il gruppo ed eliminare eventuali residui dalle doccette e dal corpo gruppo.
- Dopo un lungo periodo di inutilizzo della macchina, si consiglia di lasciare scorrere un po' d'acqua dal gruppo per rimuovere eventuali impurità.

6-4. PULIZIA FILTRI E PORTAFILTRI

- Rimuovere i filtri (22-23) dai portafiltri (19) ed immergerli in una soluzione di acqua bollente (1L) con quattro cucchiaini di detergente per macchina per caffè, utilizzando in un recipiente idoneo,
- Lasciarli in immersione per 20-30; risciacquare abbondantemente in acqua corrente e controllare che i fori dei filtri non siano otturati.

6-5. PULIZIA BACINELLA INFERIORE SCARICO

- Togliere la griglia (8), sfilare la bacinella inferiore di scarico (12) e pulirla dai

residui delle polveri di caffè con un panno umido.

- Asciugare i componenti e rimontare in macchina.

6-6. PULIZIA CARROZZERIA

- Per una buona conservazione delle superfici esterne occorre pulirle regolarmente al termine di ogni utilizzo, dopo averle lasciate raffreddare. Pulire con un panno morbido e umido.

6-7. PULIZIA DEL SERBATOIO

- Pulire il serbatoio dell'acqua (4) circa una volta al mese con un panno umido e detergente delicato.

6-8. SOSTITUZIONE GUARNIZIONE SOTTOCOPPA (FIG. 2)

- Se durante l'erogazione il caffè gocciola dai bordi del portafiltro (I), la causa potrebbe essere derivata dall'otturazione del foro di erogazione del portafiltro, in questo caso bisogna pulire il foro.
- Se il difetto persiste o se agganciando il portafiltro al corpo del gruppo lo stesso oltrepassa di molto il centro del gruppo, bisogna sostituire la guarnizione sottocoppa.

Per la sostituzione, procedere come segue:

- Assicurarsi che la macchina sia spenta e scollegare il cavo di alimentazione.
- Estrarre la guarnizione (H) e la doccetta (G), facendo leva con un cacciavite piatto.
- Dopo aver rimosso la guarnizione e la doccetta, pulire adeguatamente la sede prima di montare i componenti nuovi.
- Una volta inseriti i nuovi componenti prendere il portafiltro senza filtro, bloccarlo nel gruppo erogatore e muoverlo per incastrare definitivamente la guarnizione.

7. CAUSE DI MANCATO FUNZIONAMENTO O ANOMALIE

PROBLEMA	CAUSA	SOLUZIONE
La macchina non funziona e la spia dell'interruttore non si accende	<ol style="list-style-type: none">1. Manca la corrente2. La spina del cavo di alimentazione non è inserita correttamente3. Il cavo di alimentazione è danneggiato	<ol style="list-style-type: none">1. Ripristinare la corrente2. Inserire correttamente la spina del cavo di alimentazione nella presa di corrente3. Rivolgersi al centro di assistenza autorizzato per la sostituzione
La spia dell'interruttore di accensione è accesa e l'acqua non si scalda	<ol style="list-style-type: none">1. I termostati di servizio non funzionano2. La resistenza è interrotta oppure bruciata	<ol style="list-style-type: none">1. Rivolgersi al centro di assistenza autorizzato2. Rivolgersi al centro di assistenza autorizzato
Durante l'erogazione non esce caffè	<ol style="list-style-type: none">1. Manca acqua nel serbatoio2. Il caffè è macinato troppo fine3. La quantità di caffè è eccessiva4. Il caffè è troppo pressato5. Non è stato caricato il circuito6. Doccetta sporca7. Portafiltra o filtro otturato8. Possibile presenza di calcare nel circuito idraulico9. Filtro tubo aspirazione otturato	<ol style="list-style-type: none">1. Introdurre acqua nel serbatoio2. Sostituire con una macinatura più grossa3. Diminuire la quantità di caffè nel filtro4. Pressare meno il caffè5. Vedi paragrafo 46. Pulire o sostituire la doccetta7. Vedi paragrafo pulizia filtri e portafiltri8. Rivolgersi al centro di assistenza autorizzato9. Pulire e/o sostituire il filtro
Forte rumore della pompa	<ol style="list-style-type: none">1. La pompa non è innescata	<ol style="list-style-type: none">1. Vedi paragrafo 4 "Prima messa in servizio"

Il caffè esce troppo rapidamente

1. Il caffè è macinato troppo grosso
2. La quantità di caffè è insufficiente
3. Pressatura del caffè insufficiente
4. Caffè vecchio o inadatto

1. La regolazione della macinatura deve essere più fine
2. Aumentare la dose di caffè
3. Premere maggiormente il caffè
4. Sostituire il caffè

Il caffè esce a gocce

1. Il caffè è macinato troppo fine
2. La quantità di caffè è eccessiva
3. Eccessiva pressatura del caffè
4. Possibile presenza di calcare nel circuito idraulico

1. La regolazione della macinatura deve essere più grossa
2. Diminuire la quantità di caffè
3. Pressare meno il caffè
4. Rivolgersi al centro assistenza autorizzato

Il caffè esce tra il gruppo erogazione ed il portafiltro

1. Il portafiltro non è inserito correttamente
2. Eccessiva quantità di caffè nel filtro
3. Il bordo del portafiltro non è stato pulito
4. La guarnizione sottocoppa è usurata o sporca di caffè

1. Inserirlo in modo corretto
2. Diminuire la quantità di caffè
3. Togliere i residui di caffè dal bordo del portafiltro pulire la guarnizione sottocoppa
4. Rivolgersi al centro di assistenza autorizzato

Non si forma la crema sul caffè

1. La miscela di caffè non è adatta per il tipo di macchina
2. La macinatura non è corretta
3. La quantità di caffè è insufficiente

1. Sostituire il caffè
2. Regolare la macinatura del caffè
3. Aumentare la dose del caffè e pressarlo adeguatamente

Il caffè esce troppo freddo

1. La macchina non era alla giusta temperatura
2. Mancato preriscaldamento del portafiltro
3. Mancato preriscaldamento delle tazze
4. Il termostato non lavora entro i valori ottimali

1. Rispettare le indicazioni riportate nel paragrafo 4.1 – 4.2
2. Il portafiltro deve essere riscaldato contemporaneamente all'acqua, vedi paragrafo 4.1 – 4.2
3. Scaldare adeguatamente le tazze sull'apposito scaldatasse (5)
4. Rivolgersi al centro di assistenza autorizzato

Il caffè esce troppo caldo

1. Il termostato non lavora entro i valori ottimali

1. Rivolgersi al centro di assistenza autorizzato

La macchina non eroga vapore

1. Non è stato caricato il circuito
2. Il foro del terminale del tubo vapore è ostruito
3. Manca acqua nel serbatoio
4. Possibile presenza di calcare nel circuito idraulico

1. Vedi paragrafo 4
2. Pulire il foro con l'ausilio di un ago
3. Vedi paragrafo 4
4. Rivolgersi al centro assistenza autorizzato

LPSMCS01, LPSMCB01, LPSMCW01

Dear Customer,

Thank you for having purchased one of our products, which has been manufactured using the latest technological innovations. By carefully following some simple instructions regarding the correct use of our product in compliance with the essential safety instructions indicated in this manual, you will be able to obtain the best performance and enjoy the remarkable reliability of this product over the years. In case of faults, please contact one of our Service Centres that are at your disposal from now on.

SYMBOLS USED IN THIS MANUAL

Important information is indicated by these symbols. It is imperative that you comply with these instructions.



Please read the instructions manual carefully before using the appliance.



Caution! Particularly important and / or dangerous operations.



Information (useful for using the appliance).



Advice.



Operations that can be carried out by the user.



Operations that should only be carried out by a qualified technician.

CONTENTS

1. INTRODUCTION TO THE MANUAL	18
1-1. INTRODUCTION	18
2. INSTRUCTIONS	18
2-1. IMPORTANT SAFEGUARDS	18
2-2. SAFETY INSTRUCTIONS	19
2-3. INTENDED USE OF THE MACHINE	20
2-4. DISPOSAL	20
2-5. RESIDUAL RISKS	21
3. DESCRIPTION	21
3-1. PRODUCT DESCRIPTION	21
4. STARTING THE MACHINE FOR THE FIRST TIME	21
4-1. ELECTRICAL CONNECTION AND FIRST USE	21
5. USING THE MACHINE	22
5-1. PRETREATMENT	22
5-2. PREPARING AND DISPENSING COFFEE	22
5-3. GOOD COFFEE TIPS	23
5-4. HOT WATER	23
5-5. DISPENSING STEAM	23
6. CLEANING AND MAINTENANCE	24
6-1. WARNINGS	24
6-2. CLEANING THE STEAM/HOT WATER NOZZLES	24
6-3. CLEANING THE GROUP HEAD AND SHOWER SCREENS	24
6-4. CLEANING THE FILTERS AND FILTER HOLDERS	25
6-5. CLEANING THE LOWER DRIP TRAY	25
6-6. CLEANING THE OUTSIDE OF THE MACHINE	25
6-7. CLEANING THE TANK	25
6-8. REPLACING THE GROUP HEAD GASKET (FIG. 2)	25
7. TROUBLESHOOTING	26

1. INTRODUCTION TO THE MANUAL

1-1. INTRODUCTION

This instructions manual is an integral part of the machine. It should be read carefully and kept readily available for reference for the entire service life of the machine.

The manual contains information regarding the proper use of the machine, its cleaning and maintenance. It also provides information about operations to be carried out that require particular attention and possible residual risks.

The manual reflects the technological innovations at the time it was drafted. The manufacturer reserves the right to make any necessary technical modifications to its products and to update the manuals with no obligation to revise previous versions.

LA PAVONI S.p.A. declines any liability for damage or injury that may be caused directly or indirectly to people or property due to:

- the failure to comply with all the requirements of current safety regulations
- incorrect installation
- defective power supply
- improper or incorrect use of the machine
- uses other than those specified in this manual
- lack of or incorrect maintenance
- unauthorised modifications or repairs
- the use of non-original or non model-specific spare parts
- complete or partial failure to follow the instructions
- exceptional events

2. INSTRUCTIONS



2-1. IMPORTANT SAFEGUARDS

When using electrical appliances, basic safety precautions should always be followed, including the following:

1. Read all Instructions.
2. Do not touch hot surfaces. Use handles or knobs.
3. To protect against fire, electric shock and injury to persons do not immerse cord, plugs in water or other liquid.
4. Close supervision is necessary when any appliance is used by or near children.
5. Unplug from outlet when not in use and before cleaning. Allow to cool before putting on or taking off parts, and before cleaning the appliance.
6. Do not operate any appliance with a damaged cord or plug or after the appliance malfunctions, or has been damaged in any manner. Return appliance to the nearest authorized service facility for examination, repair or adjustment.
7. The use of accessory attachments not recommended by the appliance manufacturer may result in fire, electric shock or injury to persons.
8. Do not use outdoors.
9. Do not let cord hang over edge of table or counter, or touch hot surfaces.
10. Do not place on or near a hot gas or electric burner, or in a heated oven.
11. Always attach plug to appliance first, then plug cord into the wall outlet. To disconnect, turn any control to "off," then remove plug from wall outlet.
12. Do not use appliance for other than intended use.

13. SAVE THE INSTRUCTIONS



WARNING: To avoid the risk of injury, do not open the brew chamber during the brew process.

2-2. SAFETY INSTRUCTIONS

- The user must comply with the safety regulations in force in the country where the machine is used, in addition to using common sense and the instructions provided in this manual.
- To ensure that machine works correctly and provides a long service, we recommend that you make sure that the environmental conditions are correct (room temperature should be between 5°C and 35°C). Avoid using the machine in places where jets of water are used or in outdoor environments that are exposed to the weather (sun, rain etc.).
- After removing the machine from its packaging, make sure that it is intact and has not been damaged.
- The packaging should be taken to a proper waste disposal centre. Under no circumstances should it be left unattended where children, animals or unauthorized persons may have access to it.
- Before switching on the machine, make sure that the power supply indicated on the data plate, located under the base of the machine, is the same as the one used in your country.
- The appliance is not intended for use by persons (including children) with reduced physical, sensory or mental capabilities, or lack of experience and knowledge, unless they have been given supervised or instruction concerning use of the appliance by a responsible person for their safety.
- This appliance may be used by children from the age of 8 provided they are supervised or instructed on the safe use of the appliance and they understand the associated risks.
- Keep the appliance and its cord out of reach of children under the age of 8 years.
- Young children should be supervised to ensure that they do not play with the appliance.
- Do not immerse the machine in water.
- Put the machine in a safe position on a solid surface, away from heat sources and out of the reach of children.
- The machine must not be used in a recess.
- Before connecting or disconnecting the machine, make sure that the ON/OFF switch is in the OFF position.
- Do not use the machine if it is not working properly or if the power cable or plug is damaged. If the power cable is damaged, contact an authorised service centre.
- Do not touch the hot surfaces (boiler, group head, filter holder, steam supply nozzle) to avoid burns.
- Do not remove the filter holder while coffee is being dispensed to avoid possible burns.
- Under no circumstances place your hands under the group head or the steam supply nozzle as the liquids or steam delivered are hot and may cause burns.
- Do not use the coffee machine with parts or accessories of other manufacturers.
- Only use original spare parts. The use of spare parts not approved by the manufacturer could lead to fires, electric shocks or personal injury.
- Make sure there is water in the reservoir before using the coffee machine to avoid damaging the heating element.
- To reduce the risk of injury, do not drape cord over the counter top or table top where it can be pulled on by children or tripped over unintentionally.
- If the supply cord is damaged, it must

be replaced by the manufacturer or its service agent or a similarly qualified person in order to avoid a hazard.

- In the case of faults or malfunction, switch of the machine. Do not attempt to repair it yourself. Contact an authorised service centre to have any worn or damaged parts replaced with original spare parts.
- Unauthorised repairs or the use of non-original spare parts will void the warranty and relieve the manufacturer of all liability.
- The coffee machine must not be placed in a cabinet when.
- Do not use the machine for uses other than the one for which it was designed.
- In case of fire, use carbon dioxide (CO₂) fire extinguishers. Do not use water or steam extinguishers.
- Before carrying out cleaning or maintenance, switch off the machine by placing the ON/ OFF switch on the OFF position and remove the plug from the power socket without pulling the power cable.
- Never use harsh detergents or sharp tools to clean the machine. Only use a soft damp cloth.
- The surface of the heating elements remains hot after use and the outer casing of the machine can retain heat.
- Cleaning and maintenance must not be carried out by unsupervised children.

2-3. INTENDED USE OF THE MACHINE

This machine has been designed for the home preparation of espresso coffee using coffee blends, the production of hot water and/or steam, and the preparation of hot milk.

In order to use the machine properly, the user must carefully read and

understand the instructions provided in this manual.

This appliance is intended to be used in household and similar applications such as:

- Staff kitchen areas in shops, offices and other working environments;
- Farm houses
- By clients in hotels, motels and other residential type environments;
- Bed and Breakfast type environments
- Any improper use of the machine will void the warranty and relieve the manufacturer of all liability for damage to property and / or injury to persons.

Improper use includes:

- any use other than the one specified in the instructions manual
- any intervention carried out on the appliance that does not comply with the instructions given in this manual;
- any use following unauthorized modifications to components or safety devices
- use of the appliance outdoors.

2-4. DISPOSAL



Electrical appliances must not be disposed of together with household waste. Devices  marked with this symbol are subject to European Directive 2012/19/ EU All waste electrical and electronic appliances must be disposed of separately from domestic waste and taken to authorised waste disposal facilities. Disposing of the used appliance correctly, will help to safeguard the environment and human health. For further information regarding the disposal of used appliances, please contact your local authorities, the waste disposal department or the shop where the

appliance was purchased.

2-5. RESIDUAL RISKS

It is not possible to safeguard the user against direct jets of steam or hot water. He/she should therefore be extremely careful when using the machine to avoid scalds or burns.

The manufacturer declines any liability for damage to property or injury to people or animals, due to interventions on the machine by unqualified or unauthorized persons.

3. DESCRIPTION

3-1. PRODUCT DESCRIPTION

1. ON / OFF switch
2. Steam dispensing switch
3. Electric pump start switch
4. Water tank
5. Cup warmer
6. Pump pressure gauge
7. Hot water / steam knob
8. Drip tray grid
9. Hot water / steam nozzle
10. Group head
11. Filter holder
12. Drip tray
13. ON/OFF light
14. Tank empty warning light
15. Operating temperature ready light
16. Steam ready light
17. Group head lever
19. Filter holder - two spouts
20. Coffee tamper
21. Measuring spoon
22. Filter basket for 1 cup 7 g
23. Filter basket for 2 cups 16 g
24. Blind filter
25. Cleaning brush

4. STARTING THE MACHINE FOR THE FIRST TIME

4-1. ELECTRICAL CONNECTION AND

FIRST USE

To start the espresso coffee machine, carefully follow the instructions below:

- Open the package, take out the machine and make sure that it is not damaged.
- Place the machine on a level surface, remove the cover, take out the water tank (4) and rinse it.
- Fill the tank with clean water, put it back in its seat, and insert the silicone tubes. Close the machine cover.
- Before connecting the machine, make sure that the mains power voltage is the same as the one indicated on the data plate located under the base of the machine.
- Insert the plug into the power socket.
- Turn on the machine by placing the on / off switch (1) to position "I". The lamp (13) lights up to indicate that the machine is powered.
- Insert the filter holder into the group head.
- Position a container under the water/steam nozzle (9).
- Turn the steam/hot water knob anticlockwise (7). Move the hot water dispensing switch lever (3) to position "I". When water comes out of the turbo steam nozzle (9), move the hot water electropump switch lever (3) to position "0" and close the knob (7). These operations are carried out to ensure the correct filling of the boiler.
- Use the group head lever (17) to dispense enough water to fill the coffee circuit correctly.
- After completing these operations, wait for the machine to reach the operating temperature and the indicator light (15) to come on.



N.B.: The operating temperature light (15) will continue to switch on and off automatically during

heating.

- Once the operating temperature has been reached, dispense water from the group head for about 10 seconds, keeping the filter holder inserted.
- This operation optimises the group head temperatures.

5. USING THE MACHINE

5-1. PRETREATMENT

- Once you have carried out the operations described in the previous chapter, the machine is ready for the Pretreatment.
- Rinse the tank thoroughly with cold water.
- Fill the tank with cold water and place the tank in the machine.
- Place a bowl with a capacity of 1.5l under the E61 group head.
- Dispense water for 1 minute with the filter holder fitted.
- Fill the tank with cold water if necessary.
- Place the bowl with a capacity of 1.5l under the steam nozzle.
- Use the switch to turn on the electric pump.
- Turn the steam nozzle knob.
- Dispense for 1 minute.
- Carry out the operations described 3 times.

5-2. PREPARING AND DISPENSING COFFEE

- Once you have carried out the operations described in the previous paragraph, the machine is ready for use.
- Do not cover the cup-warming shelf with fabrics, felt etc.

- Select the desired filter and filter holder depending on whether you want to prepare a single coffee or a double coffee.
- Fill the filter with the required amount of coffee for 1 or 2 cups (7 g - 16 g) according to the filter selected (**22-23**).
- Level the coffee and compact it using the tamper (**20**). Remove any coffee residues from the edge of the filter using the palm of your hand and insert the filter holder into the group head (**10**), moving it towards the right to secure it.
- Place the cups under the spouts and start to dispense coffee using the group head control lever (**17**). The coffee is dispensed by moving the group head lever (**10**) located on the control panel upwards.
- Once the required amount of coffee has been dispensed, move the group head lever (**10**) down to stop delivery.
- To dispense additional cups of coffee, remove the filter holder (**10**) from the group head by moving it towards the left, empty the coffee grounds and repeat the steps described above.



Do not touch the group heads or the steam and hot water nozzle when the machine is in operation and, in order to avoid possible scalding, do not place your hands under the group heads or nozzle during delivery.

- When the machine is new, the filter holder may not be aligned (perpendicular to the machine) as shown in Figure 1. This, however, does not prevent the machine from working properly. After being used for a short time, the filter holder will gradually become settled in the correct position.
- G = Position of the closed filter holder when the machine is new

H = Position of the closed filter holder after the machine has been in use for a short time.

5-3. GOOD COFFEE TIPS

1. We recommend that you grind the coffee beans with a grinder immediately before making the coffee, since the coffee quickly loses its aroma after it has been ground.

2. Make sure that the dose of ground coffee and its pressure are always consistent.

3. Optimal results are obtained by a pre-infusion of about 5 seconds before the coffee extraction begins.

4. If the quantity and degree of grinding are correct:

a. The correct amount of coffee in the cup for a single espresso should be 25-30 ml in 25-30 seconds. For a double espresso: 50-60 ml in 20-30 seconds.

b. the coffee must be dark brown or hazelnut in colour

c. the pressure, visible on the pressure gauge(.), should be 8/9 bar.

5. If the dispensing flow is too fast (<25s, pressure <8 bar), you will get light, watery coffee with no froth. It is advisable to adjust for a finer ground, while keeping the amount consistent.

6. If the flow is too slow (>30s, pressure >9 bar), you will get dark coffee, with very little froth. It is advisable to adjust for a coarser ground, while keeping the amount consistent.

7. Warm cups help maintain the coffee at the right temperature. We therefore recommended that before using them, you place the cups on the cup warmer shelf (3), which is warmed by the heat from the boiler.

5-4. DISPENSING HOT WATER



Caution: check that the steam switch (2) is in the OFF position.

- Place a container under the nozzle (9) and turn the water knob (7) anticlockwise to dispense hot water.

- Turn on the hot water switch (3) to start dispensing.

- When you have enough hot water, turn off the switch (3) and turn the water knob (7) clockwise to stop delivery.

- We recommend that you dispense a maximum of 200 ml of water.

5-5. DISPENSING STEAM

- When the machine is ready to dispense coffee, direct the steam nozzle towards the drip tray (12) and open the water / steam knob (7) for a few seconds in order to remove any residual water from the steam nozzle. After a few second only steam will come out.

- Close the water / steam knob (7).

- Turn on the steam lever switch (2); the steam ready light will come on (16).

- When the machine ready light (15) comes on, it will be ready to dispense steam.

- Place the liquid to be prepared in a container, immerse the nozzle (9) into the liquid and slowly turn the steam knob (7) anticlockwise. The amount of steam delivered is proportional to how much you turn the knob. The more you open it, the greater will be the amount of steam delivered.

- When the required amount has been dispensed, turn the knob clockwise to stop delivery. Remove the container and clean the steam nozzle with a damp cloth.

To froth milk for a cappuccino:

- Place some cold milk into a container

- Place the container with milk under steam nozzle (9) then immerse it a few millimetres into the milk.

- Turn the steam knob (7) anticlockwise and slowly move the container upwards to obtain a creamier froth.
- Once the volume of milk has doubled, immerse the frothing nozzle completely and heat the milk.
- Stop the steam by turning the steam knob (7) clockwise.



Danger of burns! spurts of hot water may be ejected when you first start to dispense steam. The nozzle can become extremely hot. Do not touch it directly with your hands.

- Once the milk has been frothed, turn the steam knob clockwise to stop dispensing steam and remove the container.
- After heating the liquid, it is recommended that you purge the steam pipe by turning the knob for a few seconds.
- Move the steam lever switch (2) to the "OFF" position.
- In order to prepare a coffee, you must:
 - switch on the electric pump (3);
 - position a container under the steam nozzle (9);
 - turn the steam/hot water knob (7) anticlockwise;
 - once the water comes out, turn the steam/hot water knob (7) clockwise, and turn the electric pump activation switch (3) to OFF.



N.B.: to prepare another coffee, fill the boiler with water and bring the machine to the correct operating temperature. Otherwise, the coffee may have a burnt taste. Place an empty cup on the grid (8). Do not insert the filter holder. Fill the cup with water by lowering the coffee dispenser lever (17). When the

cup is full, stop dispensing.

- Once the operating temperature light (15) comes on, you can prepare another coffee.

6. CLEANING AND MAINTENANCE



WARNING:

This appliance must not be immersed in water for cleaning.

6-1. INSTRUCTIONS

Danger of electrocution.

- Unplug the coffee machine before cleaning it.
 - Let the coffee machine cool down
- before cleaning. Risk of damage to surfaces.
- Do not use steam jets to clean the coffee machine.
- Do not use cleaning products containing chlorine, ammonia or bleach on parts with metal surface finishes (e.g. anodised, nickel- or chrome-plated).
- Do not use abrasive or corrosive detergents (e.g. powder products, stain removers and metallic scourers).
- Do not use rough or abrasive materials or sharp metal scrapers.

6-2. CLEANING THE STEAM/HOT WATER NOZZLES

- To avoid altering the taste of the drinks to be heated and to prevent the holes at the end of the nozzles from becoming clogged, clean thoroughly with a damp cloth after each use and dispense a small amount of steam.

6-3. CLEANING THE GROUP HEAD AND SHOWER SCREENS

- Remove the filter holder from the group head and clean the group's gasket using the brush (25) provided.
- Place the blind filter (24) provided into

the filter holder (19).

- Add a spoonful of coffee machine cleaning powder and insert the filter holder into the group head.
- Use the group head control lever (7) to start dispensing; stop dispensing after approximately 15-20 seconds.
- Repeat the operation ten times to remove coffee and limescale deposits.
- Remove the blind filter (24) and start dispensing several times in order to rinse the group head and eliminate any residues from the shower screens and the group head.
- If the machine has not been used for a long time, we recommend that you allow water to flow out from the group head to remove any deposits.

6-4. CLEANING THE FILTERS AND FILTER HOLDERS

- Remove the filters (22-23) from the filter holders (19) and soak them in a solution of boiling water (1L) with four teaspoons of coffee machine cleaner, using a suitable container.
- Leave them to soak for 20-30 minutes; rinse thoroughly under running water and check that the holes in the filters are not clogged.

6-5. CLEANING THE LOWER DRIP TRAY

- Remove the grid (8) and the drip tray (12). Remove any coffee residues from it using a damp cloth.
- Dry the components and re-assemble them on the machine.

6-6. CLEANING THE OUTSIDE OF THE MACHINE

- To keep the outer surface of the coffee machine in good condition, it should be cleaned regularly after use. Let the appliance cool down first. Clean with a soft, damp cloth.

6-7. CLEANING THE TANK

- Clean the water tank (4) once a month using a damp cloth and mild detergent.

6-8. REPLACING THE GROUP HEAD GASKET (FIG. 2)

- If coffee leaks from around the edges of the filter holder (I) when it is dispensed, it may be due to an obstruction in the delivery hole of the filter-holder, in which case the hole should be cleaned.
- If the problem persists or if the filter holder moves significantly beyond the centre of the group head when it is being fitted, the group head gasket should be replaced.

To replace it, proceed as follows:

- Make sure that the machine is switched off and disconnect the power cable.
- Remove the gasket (H) and the shower screen (G), using a flat screwdriver as a lever.
- After having removed the gasket and shower screen, clean the seat properly before installing the new components.
- Once the new components have been installed, insert the filter holder, without the filter, into the group head and move it in order to seat the gasket.

7. TROUBLESHOOTING

PROBLEM	CAUSE	SOLUTION
The machine does not work and the light of the ON/OFF switch does not turn on	<ol style="list-style-type: none">1. No power to the machine2. The machine is not plugged in correctly3. The power cable is damaged	<ol style="list-style-type: none">1. Switch the power on2. Insert the plug correctly into the power socket3. Contact an authorised service centre for replacement The light on the ON/OFF
switch is lit but the water does not heat up	<ol style="list-style-type: none">1. The service thermostats are not working2. The heating element is broken or burnt out	<ol style="list-style-type: none">1. Contact an authorised service centre2. Contact an authorised service centre
No coffee is dispensed	<ol style="list-style-type: none">1. No water in the tank2. The coffee is too finely ground3. There is too much coffee4. The coffee has been compacted too much5. The circuit has not been filled6. Shower screen dirty7. Clogged filter holder or filter8. Possible presence of limescale in the hydraulic circuit9. Clogged suction tube filter	<ol style="list-style-type: none">1. Put water in the tank2. Replace with a coarser coffee blend3. Reduce the amount of coffee in the filter basket4. Tamp the coffee less5. See section 46. Clean or replace the shower screen7. See the filters and filter holders cleaning paragraph8. Contact an authorised service centre9. Clean and/or replace the filter
Loud noise coming from the pump	<ol style="list-style-type: none">1. The pump is not primed	<ol style="list-style-type: none">1. See section 4 "Starting the machine for the first time"

The coffee is dispensed too quickly

1. The coffee is too coarsely ground
2. There is not enough coffee
3. The coffee has not been compacted enough
4. The coffee is stale or unsuitable

1. The coffee should be ground more finely
2. Increase the amount of coffee
3. Tamp the coffee more
4. Replace the coffee

The coffee is dispensed in drops

1. The coffee is too finely ground
2. There is too much coffee
3. The coffee has been compacted too much
4. Possible presence of limescale in the hydraulic circuit

1. The coffee should be ground more coarsely
2. Reduce the amount of coffee
3. Tamp the coffee less
4. Contact an authorised service centre

Coffee leaks between the group head and the filter holder

1. The filter holder is not inserted correctly
2. There is too much coffee in the filter basket
3. The edge of the filter holder has not been cleaned
4. The group head gasket is worn or soiled with coffee

1. Insert it properly
2. Reduce the amount of coffee
3. Remove coffee residues from the edge of the filter holder and clean the group head gasket
4. Contact an authorised service centre

No froth forms on the coffee

1. The coffee blend is not suitable for this type of machine
2. The grinding is unsuitable
3. There is not enough coffee

1. Replace the coffee
2. Adjust the coffee grind
3. Increase the amount of coffee and compact it properly

The coffee is too cold

1. The machine had not reached the correct temperature
2. The filter holder had not been pre-heated
3. The cups have not been preheated
4. The thermostat is not working within the required range

1. Follow the instructions given in section 4.1– 4.2
2. The filter holder should be heated at the same time as the water, see section 4.1– 4.2
3. Heat the cups properly on the cup warmer (5)
4. Contact an authorised service centre

The coffee is too hot

1. The thermostat is not working within the required range

1. Contact an authorised service centre

The machine does not dispense steam

1. The circuit has not been filled
2. The hole at the end of the steam nozzle is clogged
3. No water in the tank
4. Possible presence of limescale in the hydraulic circuit

1. See section 4
2. Clean the hole with a needle
3. See section 4
4. Contact an authorised service centre

Instructions pour l'utilisation des modèles

LPSMCS01, LPSMCB01, LPSMCW01

Cher client,

Nous vous remercions d'avoir choisi notre produit, fabriqué selon les dernières innovations technologiques. En suivant scrupuleusement les opérations simples concernant l'utilisation correcte de notre produit dans le respect des exigences essentielles de sécurité indiquées dans ce manuel, vous obtiendrez les meilleures performances et vous pourrez vérifier la fiabilité remarquable de ce produit au fil des années. Si vous constatez des anomalies de fonctionnement, vous pouvez toujours compter sur le réseau des Services après-vente à votre disposition dès maintenant.

SYMBOLES UTILISÉS DANS LES PRÉSENTES INSTRUCTIONS

Les avertissements importants sont indiqués par ces symboles. Il est absolument nécessaire d'observer ces avertissements.



Avant la mise en service, lisez attentivement le manuel d'instructions.



Attention ! Opérations particulièrement importantes et/ou dangereuses.



Informations (utiles afin d'utiliser l'appareil).



Conseils.



Interventions qui peuvent être effectuées par l'utilisateur.



Interventions qui doivent être effectuées exclusivement par un technicien qualifié.

SOMMAIRE

1. INTRODUCTION AU MANUEL	32
1-1. INTRODUCTION	32
2. AVERTISSEMENTS	32
2-1. CONSIGNES DE SÉCURITÉ IMPORTANTES	32
2-2. AVERTISSEMENTS DE SÉCURITÉ	32
2-3. USAGE PRÉVU DE LA MACHINE	34
2-4. ÉLIMINATION	35
2-5. RISQUES RÉSIDUELS	35
3. DESCRIPTION	35
3-1. DESCRIPTION DU PRODUIT	35
4. PREMIÈRE MISE EN SERVICE	36
4-1. BRANCHEMENT ÉLECTRIQUE ET PREMIÈRE UTILISATION	36
5. UTILISATION DE LA MACHINE	36
5-1. PRÉ-TRAITEMENT	36
5-2. PRÉPARATION ET DISTRIBUTION DE CAFÉ	37
5-3. PARAGRAPHE DU BON CAFÉ	37
5-4. DISTRIBUTION D'EAU CHAUDE	38
5-5. DISTRIBUTION DE VAPEUR	38
6. NETTOYAGE ET ENTRETIEN	39
6-1. AVERTISSEMENTS	39
6-2. NETTOYAGE DE LA BUSE DE DISTRIBUTION DE VAPEUR/EAU CHAUDE	39
6-3. NETTOYAGE CORPS GROUPE ET DOUCHETTES	40
6-4. NETTOYAGE DES FILTRES ET DES PORTE-FILTRES	40
6-5. NETTOYAGE BASSINE INFÉRIEURE VIDANGE	40
6-6. NETTOYAGE DU CORPS	40
6-7. NETTOYAGE DU RÉSERVOIR	40
6-8. REMPLACEMENT DU JOINT D'ÉTANCHÉITÉ SOUS CORPS (FIG. 2)	40
7. CAUSES DE DYSFONCTIONNEMENT OU ANOMALIES	41

1. INTRODUCTION AU MANUEL

1-1. INTRODUCTION

Ce manuel d'instructions fait partie intégrante de la machine, il doit être lu attentivement et il doit toujours être disponible pour toute consultation ; il doit être conservé pendant toute la durée de vie de la machine.

À l'intérieur, il y a des informations concernant l'utilisation correcte de la machine, le nettoyage, l'entretien et il fournit des indications importantes pour l'exécution des opérations à effectuer avec une attention particulière et pour tout risque résiduel.

Le manuel reflète les innovations technologiques au moment de sa rédaction ; le fabricant se réserve le droit d'apporter toutes les modifications techniques nécessaires à ses produits et de mettre à jour les manuels sans obligation de revoir les versions précédentes.

LA PAVONI S.p.A. décline toute responsabilité pour tout dommage qui peuvent résulter directement ou indirectement aux personnes ou aux choses en raison :

- du non-respect de toutes les dispositions des normes de sécurité en vigueur ;
- d'une installation incorrecte ;
- des défauts d'alimentation ;
- d'un usage impropre ou incorrect de la machine ;
- d'une utilisation non conforme à ce qui est spécifié dans ce manuel ;
- de graves carences dans l'entretien ;
- des modifications sur la machine ou toute intervention non autorisée ;
- d'une utilisation de pièces de rechange non originales ou non spécifiques au

modèle ;

- d'un non-respect total ou partiel des instructions ;
- d'événements exceptionnels.

2. AVERTISSEMENTS



2-1. CONSIGNES DE SÉCURITÉ IMPORTANTES

Lors de l'utilisation d'appareils électriques, les précautions de sécurité de base doivent toujours être respectées, y compris celles ci-après :

1. Lisez toutes les instructions.
2. Ne touchez pas les surfaces chaudes. Utilisez des poignées ou des boutons.
3. Pour protéger les personnes contre le feu, les chocs électriques et les blessures, ne plongez pas le cordon, les fiches dans l'eau ou tout autre liquide.
4. Une surveillance étroite est nécessaire lorsqu'un appareil est utilisé par des enfants ou à proximité de ceux-ci.
5. Débranchez-le de la prise lorsque vous ne l'utilisez pas et avant de le nettoyer. Laissez refroidir avant de mettre ou de retirer des pièces et avant de nettoyer l'appareil.
6. Ne faites pas fonctionner un appareil dont le cordon ou la fiche est endommagé ou après un dysfonctionnement ou un endommagement de l'appareil. Retournez l'appareil au centre de service agréé le plus proche pour examen, réparation ou réglage.
7. L'utilisation d'accessoires non recommandés par le fabricant de l'appareil peut provoquer un incendie, une électrocution ou des blessures.
8. Ne l'utilisez pas à l'extérieur.
9. Ne laissez pas le cordon pendre sur le bord de la table ou du comptoir, et ne touchez pas les surfaces chaudes.

10. Ne le placez pas sur ou à proximité d'un brûleur à gaz chaud ou électrique, ou dans un four chauffé.

11. Branchez toujours la fiche sur l'appareil en premier, puis branchez le cordon d'alimentation dans la prise murale. Pour débrancher l'appareil, tournez n'importe quelle commande sur « off », puis retirez la fiche de la prise murale.

12. N'utilisez pas l'appareil autrement que pour l'utilisation prévue.

13. CONSERVEZ LES INSTRUCTIONS



AVERTISSEMENT : Pour éviter tout risque de blessure, n'ouvrez pas la chambre d'infusion pendant le processus d'infusion.

2-2. AVERTISSEMENTS DE SÉCURITÉ

- L'utilisateur doit respecter les normes de sécurité en vigueur dans le pays où la machine est utilisée, en plus des règles établies par le sens commun et les exigences figurant dans ce manuel.
- Afin de garantir le bon fonctionnement de la machine et de conserver ses caractéristiques dans le temps, nous vous recommandons de vérifier les bonnes conditions environnementales (la température ambiante doit être comprise entre 5° et 35° C), en évitant l'utilisation de la machine dans des endroits où des jets d'eau sont utilisés ou dans des environnements externes soumis à des agents atmosphériques (soleil, pluie, etc.).
- Après avoir retiré la machine de son emballage, assurez-vous qu'elle est intacte et qu'elle n'a pas été endommagée.
- Les composants de l'emballage doivent être livrés aux centres d'élimination appropriés et en aucun cas laissés sans surveillance ou à la portée d'enfants, d'animaux ou de personnes non autorisées.
- Avant de démarrer la machine, vérifiez que la tension d'alimentation spécifiée sur la plaque des données située sous la base de la machine est celle utilisée dans votre pays.
- L'appareil n'est pas destiné à être utilisé par des personnes (y compris des enfants) dont les capacités physiques, sensorielles ou mentales sont réduites, ou par des personnes manquant d'expérience et de connaissances, à moins qu'elles n'aient été supervisées ou qu'elles n'aient reçu des instructions concernant l'utilisation de l'appareil par une personne responsable de leur sécurité.
- L'utilisation de cet appareil est permise aux enfants âgés d'au moins 8 ans surveillés ou informés des précautions à prendre pour une utilisation en toute sécurité et s'ils en comprennent les risques connexes.
- Conservez l'appareil et son cordon hors de la portée des enfants de moins de 8 ans.
- Les jeunes enfants doivent être surveillés pour s'assurer qu'ils ne jouent pas avec l'appareil.
- N'immergez pas la machine dans l'eau.
- Placez la machine dans un endroit sûr, sur une base solide, loin des sources de chaleur et hors de portée des enfants.
- La machine ne doit pas être utilisée dans une niche.
- Avant de brancher et de débrancher la machine, assurez-vous que l'interrupteur d'allumage est en position éteint.
- N'utilisez pas la machine si elle ne fonctionne pas correctement ou si le câble d'alimentation ou la fiche ont été endommagés. Si le cordon d'alimentation électrique est endommagé, contactez le service après-vente agréé.

- Ne touchez pas les surfaces chaudes (chaudière, groupe, porte-filtre, buse vapeur) pour éviter les brûlures.
- Ne retirez pas le porte-filtre pendant la distribution du café, afin d'éviter d'éventuelles brûlures.
- Ne placez jamais vos mains sous le groupe et la buse vapeur, car les liquides ou la vapeur distribué sont surchauffés et peuvent provoquer des brûlures.
- N'utilisez pas la machine à café avec des pièces ou accessoires d'autres fabricants.
- N'utilisez que des pièces de rechange d'origine du fabricant. L'utilisation de pièces de rechange non recommandées par le fabricant pourrait provoquer des incendies, des secousses électriques ou des lésions aux personnes.
- Veillez à ne pas utiliser la machine sans eau, afin de ne pas endommager la résistance.
- Pour réduire le risque de blessure, ne pas laisser traîner le cordon sur le comptoir ou la table où il pourrait être tiré par des enfants ou sur lequel ils pourraient trébucher involontairement.
- Si le cordon d'alimentation est endommagé, il doit être remplacé par le fabricant, son agent de service ou une personne qualifiée afin d'éviter tout danger.
- En cas de panne ou de fonctionnement imparfait de la machine, éteignez-la en évitant toute manipulation et contactez le service après-vente agréé pour remplacer toute pièce usée ou endommagée par des pièces de rechange d'origine.
- Si des réparations non autorisées sont effectuées sur la machine ou si des pièces de rechange non originales sont utilisées, les conditions de garantie expirent et le fabricant se réserve donc le droit de ne plus reconnaître sa validité.
- La machine à café ne doit pas être placée dans une armoire lorsqu'elle es.
- N'utilisez pas la machine pour un autre usage que celui pour lequel elle a été conçue.
- En cas d'incendie, utilisez des extincteurs au dioxyde de carbone (CO₂). N'utilisez pas d'eau ou d'extincteurs à vapeur.
- Avant toute opération de nettoyage et d'entretien, éteignez la machine en tournant l'interrupteur d'allumage en position éteint et retirez la fiche de la prise de courant sans tirer le câble d'alimentation.
- Ne nettoyez jamais avec des détergents corrosifs ou des outils qui rayent. Un chiffon doux humidifié à l'eau suffit.
- La surface des éléments chauffants reste chaude après utilisation et la carrosserie extérieure de la voiture peut conserver la chaleur.
- Les opérations de nettoyage et d'entretien ne doivent jamais être effectuées par des enfants sans surveillance.

2-3. UTILISATION PRÉVUE DE LA MACHINE

Cette machine est adaptée à la préparation domestique de café expresso avec mélange de café, pour prélever et distribuer de l'eau chaude et/ou de la vapeur, du lait chaud.

L'utilisateur doit avoir lu attentivement et bien compris les instructions figurant dans le manuel, afin de faire fonctionner correctement la machine.

Cet appareil est destiné à être utilisé dans des applications domestiques et

analogues telles que :

- dans les zones pour cuisiner réservées au personnel dans les magasins, les bureaux et autres environnements professionnels ;
- dans les gîtes ruraux ;
- utilisation par les clients des hôtels, motels et autres environnements résidentiels ;
- dans des environnements de type bed and breakfast.

- En cas d'usage impropre, toute forme de garantie expire et le fabricant décline toute responsabilité pour les dommages aux personnes et/ou aux biens.

Il est considéré comme usage impropre :

- toute utilisation autre que celle déclarée ;
- toute intervention sur l'appareil contraire aux indications données dans ce manuel ;
- toute utilisation après la manipulation des composants ou des dispositifs de sécurité ;
- l'utilisation de l'appareil à l'extérieur.

2-4. ÉLIMINATION



Les appareils électriques ne doivent pas être éliminés avec les ordures ménagères. Les appareils portant ce symbole sont soumis à la Directive européenne 2012/19/UE. Tous les appareils électriques et électroniques mis au rebut doivent être éliminés séparément des ordures ménagères, en les apportant dans les centres prévus à cet effet par le pays. En éliminant correctement l'appareil mis au rebut, on évitera des dommages à l'environnement et des risques pour la santé des personnes. Pour toute information concernant l'élimination du produit mis au rebut, adressez-vous à l'administration communale, au bureau d'élimination ou au magasin dans lequel

vous avez acheté l'appareil.



FR

Cet appareil, ses accessoires et cordons se recyclent

À DÉPOSER EN MAGASIN



À DÉPOSER EN DÉCHÈTERIE



OU

Points de collecte sur www.quefairedemesdechets.fr
Privilégiez la réparation ou le don de votre appareil !

2-5. RISQUES RÉSIDUELS

L'utilisateur ne peut pas être protégé contre le jet direct de vapeur ou d'eau chaude. Par conséquent, lors des manœuvres, soyez extrêmement prudent pour éviter les brûlures.

Le fabricant décline toute responsabilité pour les dommages aux biens, aux personnes ou aux animaux causés par toute intervention sur la machine par des personnes non qualifiées ou non autorisées à ces tâches.

3. DESCRIPTION

3-1. DESCRIPTION DU PRODUIT

1. Interrupteur général
2. Interrupteur activation de la vapeur
3. Interrupteur activation de l'électropompe
4. Réservoir d'eau
5. Chauffe-tasses passif
6. Manomètre de la pompe
7. Poignée vapeur/eau chaude
8. Grille bassine
9. Buse vapeur/eau chaude
10. Groupe distribution
11. Porte-filtre
12. Bac d'égouttage
13. Voyant ON/OFF
14. Voyant réservoir vide
15. Voyant atteinte température chaudière
16. Voyant vapeur prête
17. Levier distribution groupe
19. Porte-filtre double bec
20. Pressoir
21. Doseur
22. Filtre 1 tasse 7 gr
23. Filtre 2 tasses 16 gr

- 24. Filtre aveugle
- 25. Brosse nettoyage

4. PREMIÈRE MISE EN SERVICE

4-1. BRANCHEMENT ÉLECTRIQUE ET PREMIÈRE UTILISATION

Veuillez suivre attentivement les instructions ci-dessous pour mettre en service votre machine à espresso :

- Ouvrez l'emballage extérieur, retirez la machine à café et vérifiez son intégrité.
- Placez la machine sur une surface horizontale, enlevez le couvercle, retirez le récipient d'eau (4) et rincez-le.
- Remplissez le récipient d'eau propre, remettez-le dans son siège et insérez les tuyaux en silicone. Fermez le couvercle de la machine.
- Avant de procéder au branchement électrique, assurez-vous que la tension du secteur correspond aux caractéristiques indiquées sur la plaque de données située sous la base de la machine.
- Branchez le câble d'alimentation dans la prise de courant.
- Allumez la machine en plaçant l'interrupteur on/off (1) en position « I ». L'allumage de la lampe (13) confirme l'alimentation électrique.
- Insérez le porte-filtre dans le groupe de distribution.
- Placez un récipient sous la buse d'eau / vapeur (9).
- Tournez la poignée vapeur/eau chaude (7) dans le sens inverse des aiguilles d'une montre. Tournez le levier de l'interrupteur de distribution d'eau chaude (3) sur « I ». Lorsque de l'eau s'écoule par le bec du turbo vapeur (9), tournez le levier de l'interrupteur qui actionne l'électropompe (3) sur « 0 » et fermez la poignée (7). Ces opérations

ont servi à effectuer le remplissage correct de la chaudière.

- En actionnant le levier distribution groupe (17), effectuez une distribution d'eau pour permettre le remplissage correct au circuit du café.
- Après avoir effectué ces opérations, attendez que la machine atteigne la température de fonctionnement, voyant (15) allumé.



REMARQUE : Le voyant lumineux de température correcte (15) continuera à s'éteindre et à s'allumer automatiquement pendant la période de chauffage.

- Une fois la température de fonctionnement atteinte, distribuez de l'eau du groupe distribution pendant environ 10 secondes, en maintenant le porte-filtre en place.
- Cette opération permet d'optimiser les températures du groupe.

5. UTILISATION DE LA MACHINE

5-1. PRÉ-TRAITEMENT

- Après avoir effectué les opérations décrites dans le chapitre précédent, la machine est prête pour le pré-traitement.
- Rincez soigneusement le réservoir avec de l'eau froide.
- Remplissez le réservoir avec de l'eau froide et positionnez le réservoir dans la machine.
- Placez une bassine d'une capacité de 1,5 l sous le groupe E61.
- Versez de l'eau pendant 1 minute avec le porte-filtre monté.
- Remplissez le réservoir d'eau froide si nécessaire.
- Placez la bassine d'une capacité de 1,5

l sous la buse de vapeur.

- Activez l'interrupteur d'allumage de l'électropompe.
- Tournez la poignée de la buse à vapeur.
- Versez pendant 1 minute.
- Effectuez les opérations décrites 3 fois de suite.

5-2. PRÉPARATION ET DISTRIBUTION DE CAFÉ

- Après avoir effectué les opérations décrites au paragraphe précédent, la machine est prête à être utilisée.
- Évitez de recouvrir le chauffe-tasses de tissu, de feutre, etc.
- Sélectionnez le filtre et le porte-filtre souhaités selon que vous souhaitez préparer un café simple ou un café double.
- Remplissez le filtre avec une dose de café moulu, suffisante pour obtenir 1 ou 2 tasses (7 gr. - 16 g) selon le filtre choisi (**22-23**).
- Nivelez et appuyez avec la presse (**20**) sur le café, nettoyez le bord du filtre avec la paume de la main de tout résidu de café, fixez le porte-filtre sur le corps du groupe (**10**) et déplacez-le vers la droite pour le fixer au groupe.
- Préparez les tasses sous les becs verseurs et actionnez le groupe à l'aide de la commande groupe (**17**). La distribution du café s'obtient en déplaçant vers le haut le levier du groupe (**10**) situé sur le panneau.
- Lorsque la dose de café souhaitée est atteinte, interrompez le processus de distribution en appuyant sur la commande de groupe (**10**), en tournant le levier vers le bas.
- Pour faire plus de café, retirez le porte-filtre (**10**) du groupe, déplacez-le vers la gauche, enlevez le marc de café et répétez les opérations ci-dessus.



Afin d'éviter d'éventuelles brûlures, il est recommandé de ne pas toucher les groupes et la buse vapeur/eau chaude lorsque la machine est en marche et de ne pas mettre les mains sous les groupes et la buse pendant la distribution.

- Lorsque la machine est neuve, le porte-filtre peut être mal aligné (perpendiculairement à la machine elle-même) comme indiqué dans la Figure 1, sans pour autant compromettre son bon fonctionnement. Après une courte période d'utilisation, le porte-filtre se mettra progressivement dans la bonne position.

G = Position du porte-filtre fermé avec la nouvelle machine

H = Position du porte-filtre fermé avec la machine après une courte période d'utilisation.

5-3. PARAGRAPHE DU BON CAFÉ

1. Il est conseillé de toujours utiliser du café moulu frais car, une fois moulu, il perd ses capacités aromatiques en peu de temps.
2. Assurez-vous que la dose de café moulu et sa pression soient toujours constantes.
3. Une extraction optimale sera caractérisée par une pré-infusion d'environ 5 secondes avant le début de l'extraction du café.
4. Si la quantité et le degré de mouture sont corrects :
 - a. La quantité correcte de café dans la tasse pour un seul expresso devrait être de 25-30 ml en 25-30 secondes. Pour un double : 50-60 ml en 20-30 secondes.
 - b. la coloration du café devra être brun foncé ou noisette
 - c. la pression, visible sur le manomètre(.), doit indiquer 8/9 bar.

5. Si le débit de distribution est trop rapide (<25s, pression <8 bar), vous obtiendrez des cafés clairs et légers sans crème. Il est recommandé de régler la mouture pour le rendre plus fin, en gardant toujours la quantité requise.

6. Si le débit est trop lent (>30s, pression >9bar), vous obtiendrez des cafés noirs avec peu de crème. Il est recommandé de régler la mouture pour le rendre plus gros, en gardant toujours la quantité requise.

7. Les tasses chaudes aident à maintenir le café fraîchement infusé à la bonne température. Il est donc conseillé de placer les tasses avant utilisation sur la grille porte-tasses (3) qui permet d'utiliser la chaleur rayonnée par la chaudière.

5-4. DISTRIBUTION D'EAU CHAUDE



Avertissement : vérifiez que l'interrupteur de vapeur (2) soit sur OFF.

- Placez un récipient sous la buse (9), tournez la poignée du robinet (7) dans le sens inverse des aiguilles d'une montre pour distribuer l'eau chaude.
- Activez l'interrupteur d'eau chaude (3) pour commencer la distribution.
- Lorsque la quantité d'eau souhaitée est atteinte, éteignez l'interrupteur (3) et tournez la poignée du robinet d'eau (7) dans le sens des aiguilles d'une montre pour mettre fin à la distribution.
- Nous recommandons une distribution maximum d'environ 200 ml d'eau.

5-5. DISTRIBUTION DE VAPEUR

- Lorsque la machine est prête à distribuer du café, dirigez le tuyau de vapeur au-dessus de la bassine (12), ouvrez la poignée du robinet d'eau / vapeur (7) pendant quelques instants,

afin que l'eau résiduelle s'écoule par le tuyau de vapeur ; en peu de temps seule de la vapeur commencera à s'échapper.

- Fermez la poignée du robinet d'eau / vapeur (7).
- Tournez le levier de l'interrupteur vapeur (2), le voyant vapeur prête (16) s'allumera ensuite.
- Lorsque le voyant de la machine en température (15) s'allume, elle est prête à distribuer de la vapeur.
- Mettez le liquide à préparer dans un récipient, plongez la buse (9) dans le liquide et tournez la poignée (7) lentement dans le sens inverse des aiguilles d'une montre. La quantité de vapeur distribuée est proportionnelle à l'ouverture du robinet. Plus l'ouverture est grande, plus la quantité de vapeur distribuée sera élevée.
- Une fois la quantité souhaitée distribuée, tournez la poignée dans le sens inverse des aiguilles d'une montre pour terminer la distribution. Enlevez le récipient et nettoyez la buse de vapeur avec un chiffon humide.

Pour obtenir la mousse de lait pour le cappuccino :

- Remplissez un récipient avec du lait froid
- Placez le récipient de lait sous la buse de vapeur (9) en l'immergeant sur quelques millimètres dans le lait.
- Tournez la poignée vapeur (7) dans le sens inverse des aiguilles d'une montre et déplacez lentement le récipient du bas vers le haut pour obtenir une mousse plus crémeuse.
- Lorsque le volume de lait a doublé, immergez profondément et faites chauffer le lait.
- Arrêtez la distribution en tournant la poignée de vapeur (7) dans le sens des aiguilles d'une montre.



Risques de brûlures ! De petites éclaboussures d'eau chaude peuvent se produire au début du processus de distribution. Le tuyau de distribution peut atteindre des températures élevées : évitez de le toucher directement avec vos mains.

- Une fois que vous avez obtenu l'émulsion souhaitée, tournez la poignée vapeur dans le sens des aiguilles d'une montre pour interrompre la distribution de vapeur et retirez le pot.
- Après avoir chauffé le liquide, nous vous conseillons de vidanger le tuyau de vapeur en tournant la poignée pendant quelques secondes.
- Tournez le levier de l'interrupteur vapeur (2) sur « OFF ».
- Pour pouvoir préparer un café, il faut :
 - actionner l'interrupteur activation électropompe (3) ;
 - placer un pot sous la buse vapeur (9) ;
 - tourner la poignée vapeur/eau chaude (7) dans le sens inverse des aiguilles d'une montre ;
 - une fois que l'eau s'écoule, tournez la poignée vapeur/eau chaude (7) dans le sens des aiguilles d'une montre, et positionnez l'interrupteur d'activation de l'électropompe (3) sur off.



REMARQUE : pour préparer immédiatement une quantité supplémentaire de café, remplissez la chaudière avec de l'eau pour qu'elle atteigne la bonne température. Dans le cas contraire, le café pourrait avoir un goût de brûlé. Placez une tasse vide sur la grille (8). N'insérez pas le porte-filtre. Baissez le levier de distribution de café (17) en remplissant la tasse

d'eau. Lorsque la tasse est pleine, interrompez la distribution.

- Une fois la température de la chaudière atteinte (15) le voyant s'allume, vous pouvez préparer un autre café.

6. NETTOYAGE ET ENTRETIEN



AVERTISSEMENT:

Cet appareil ne doit pas être immergé dans l'eau pour être nettoyé.

6-1. AVERTISSEMENTS

Risque d'électrocution.

- Retirez la fiche de la prise de courant avant d'effectuer le nettoyage de la machine à café.
- Laissez refroidir la machine à café avant d'effectuer le nettoyage. Risque de dommages au niveau des surfaces.
- N'utilisez pas de jets de vapeur pour nettoyer la machine à café.
- N'utilisez pas sur les parties traitées superficiellement avec des finitions métalliques (par ex. anodisations, nickelages, chromages), produits pour le nettoyage contenant du chlore, de l'ammoniac ou de l'eau de Javel.
- N'utilisez pas de détergents abrasifs ou corrosifs (par exemple des produits en poudre, des détachants et des éponges métalliques).
- N'utilisez pas de matériaux rugueux, abrasifs ou des grattoirs métalliques affûtés.

6-2. NETTOYAGE DE LA BUSE DE DISTRIBUTION DE VAPEUR/EAU CHAUDE

- Nettoyez soigneusement le tuyau de vapeur après chaque utilisation pour éviter de modifier le goût des boissons à chauffer et l'obstruction des trous à l'extrémité des buses, nettoyez soigneusement après chaque

utilisation en utilisant un chiffon humide et en laissant s'échapper un petit jet de vapeur.

6-3. NETTOYAGE CORPS GROUPE ET DOUCHETTES

- Retirez le porte-filtre du groupe de distribution et nettoyez le joint d'étanchéité du groupe avec la brosse fournie (25).
- Placez le filtre aveugle (24) fourni dans le porte-filtre (19).
- Mettez une cuillère de détergent en poudre pour machine à café et fixez le porte-filtre au corps du groupe.
- Actionnez la distribution du groupe café au moyen du levier (7) et arrêtez-la après environ 15-20 secondes.
- Répétez l'opération une dizaine de fois pour permettre l'élimination des incrustations de café et de calcaire.
- Retirez le filtre aveugle (24) et actionnez la distribution plusieurs fois pour rincer le groupe et éliminer d'éventuels résidus des douchettes et du corps de groupe.
- Après une longue période d'inutilisation de la machine, il est conseillé de laisser couler un peu d'eau du groupe afin d'éliminer les éventuelles impuretés.

6-4. NETTOYAGE DES FILTRES ET DES PORTE-FILTRES

- Retirez les filtres (22-23) des porte-filtres (19) et plongez dans une solution d'eau bouillante (1 l) avec quatre cuillères à café de détergent pour machine à café en utilisant un récipient approprié,
- Laissez-les tremper pendant 20-30 s ; rincez-les soigneusement à l'eau courante et vérifiez que les trous des filtres ne soient pas bouchés.

6-5. NETTOYAGE BASSINE INFÉRIEURE VIDANGE

- Retirez la grille (8), retirez la bassine

inférieure de vidange (12) et nettoyez-la pour éliminer les résidus de poudre de café avec un chiffon humide.

- Séchez les composants et remontez dans la machine.

6-6. NETTOYAGE DU CORPS

- Pour une bonne conservation des surfaces externes, il faut les nettoyer régulièrement à la fin de chaque utilisation, après les avoir laissées refroidir. Nettoyez avec un chiffon doux et humide.

6-7. NETTOYAGE DU RÉSERVOIR

- Nettoyez le réservoir de l'eau (4) environ une fois par mois à l'aide d'un chiffon humide et d'un détergent délicat.

6-8. REMPLACEMENT DU JOINT D'ÉTANCHÉITÉ SOUS CORPS (FIG. 2)

- Si le café goutte des bords du porte-filtre (I) pendant la distribution, la cause pourrait être l'obturation du trou de distribution du porte-filtre, dans ce cas, le trou doit être nettoyé.
- Si le défaut persiste ou si l'accrochage du porte-filtre au corps de l'appareil dépasse largement le centre de celui-ci, le joint sous corps doit être remplacé.

Pour remplacer, procédez comme suit :

- Assurez-vous que la machine soit éteinte et débranchez le câble de l'alimentation.
- Retirez le joint (H) et la douchette (G), en s'appuyant avec un tournevis plat.
- Après avoir retiré le joint et la douchette, nettoyez le logement correctement avant d'installer les nouveaux composants.
- Une fois les nouveaux composants insérés, prenez le porte-filtre sans filtre, bloquez-le dans le groupe de distribution et déplacez-le pour bloquer le joint d'étanchéité définitivement.

7. CAUSES DE DYSFONCTIONNEMENT OU ANOMALIES

PROBLÈME	CAUSE	SOLUTION
La machine ne fonctionne pas et le voyant de l'interrupteur ne s'allume pas	<ol style="list-style-type: none"> 1. Coupure de courant 2. La fiche du câble d'alimentation n'est pas insérée correctement 3. Le câble d'alimentation est endommagé 	<ol style="list-style-type: none"> 1. Rétablir l'alimentation 2. Insérez correctement la fiche du câble d'alimentation dans la prise de courant 3. Adressez-vous au service après-vente pour le remplacement
Le voyant de l'interrupteur d'alimentation est allumé et l'eau ne chauffe pas	<ol style="list-style-type: none"> 1. Les thermostats de service ne fonctionnent pas 2. La résistance est interrompue ou grillée 	<ol style="list-style-type: none"> 1. Adressez-vous au service après-vente agréé 2. Adressez-vous au service après-vente agréé
Pendant la distribution le café ne coule pas	<ol style="list-style-type: none"> 1. Il n'y a pas d'eau dans le réservoir 2. La mouture du café est trop fine 3. La quantité de café est excessive 4. Le café est trop pressé 5. Le circuit n'a pas été chargé 6. Douchette sale 7. Porte-filtre ou filtre bouché 8. Possible présence de calcaire dans le circuit hydraulique 9. Filtre du tuyau d'aspiration bouché 	<ol style="list-style-type: none"> 1. Mettez de l'eau dans le réservoir 2. Remplacez par une mouture plus grossière 3. Diminuez la quantité de café dans le filtre 4. Pressez moins le café 5. Consultez le paragraphe 4 6. Nettoyez ou remplacez la douchette 7. Consultez le paragraphe de nettoyage filtres et porte-filtres 8. Adressez-vous au service après-vente agréé 9. Nettoyez et/ou remplacez le filtre
Bruit fort de la pompe	<ol style="list-style-type: none"> 1. La pompe n'est pas enclenchée 	<ol style="list-style-type: none"> 1. Consultez le paragraphe 4 « Première mise en service »

Le café coule trop vite

1. La mouture du café est trop grossière
2. La quantité de café est insuffisante
3. Pressage du café insuffisant
4. Le café est vieux ou inapproprié

1. Le réglage de la mouture doit être plus fin
2. Augmentez la dose de café
3. Pressez plus le café
4. Remplacez le café

Le café coule goutte à goutte

1. La mouture du café est trop fine
2. La quantité de café est excessive
3. Pressage excessif du café
4. Possible présence de calcaire dans le circuit hydraulique

1. Le réglage de la mouture doit être plus grossier
2. Diminuez la quantité de café
3. Pressez moins le café
4. Adressez-vous au service après-vente agréé

Le café coule entre le groupe distribution et le porte-filtre

1. Le porte-filtre n'est pas inséré correctement
2. Quantité excessive de café dans le filtre
3. Le bord du porte-filtre n'a pas été nettoyé
4. Le joint d'étanchéité sous corps est usé ou présente des saletés de café

1. Insérez-le correctement
2. Diminuez la quantité de café
3. Éliminez les résidus de café du bord du porte-filtre, nettoyez le joint d'étanchéité sous corps
4. Adressez-vous au service après-vente agréé

La crème ne se forme pas sur le café

1. Le mélange de café ne convient pas au type de machine
2. La mouture n'est pas correcte
3. La quantité de café est insuffisante

1. Remplacez le café
2. Réglez la mouture du café
3. Augmentez la dose de café et pressez-le correctement

Le café coule trop froid

1. La machine n'était pas à la bonne température
2. Le porte-filtre n'a pas été préchauffé
3. Défaut de préchauffage des tasses
4. Le thermostat ne fonctionne pas dans les limites optimales

1. Respectez les instructions du paragraphe 4.1 – 4.2
2. Le porte-filtre doit être chauffé en même temps que l'eau, consultez le paragraphe 4.1 – 4.2
3. Chauffez correctement les tasses sur le chauffe-tasses spécifique (5)
4. Adressez-vous au service après-vente agréé

Le café coule trop chaud

1. Le thermostat ne fonctionne pas dans les limites optimales

1. Adressez-vous au service après-vente agréé

La machine ne distribue pas de vapeur

1. Le circuit n'a pas été chargé
2. Le trou à l'extrémité du tube de vapeur est bouché
3. Il n'y a pas d'eau dans le réservoir
4. Possible présence de calcaire dans le circuit hydraulique

1. Consultez le paragraphe 4
2. Nettoyez le trou à l'aide d'une aiguille
3. Consultez le paragraphe 4
4. Adressez-vous au service après-vente agréé

LPSMCS01, LPSMCB01, LPSMCW01

Sehr geehrter Kunde,
wir danken Ihnen für den Kauf eines unserer Produkte, das entsprechend der neuesten technologischen Innovationen hergestellt wurde. Indem Sie die einfachen Vorgänge zur korrekten Verwendung unseres Produkts in Übereinstimmung mit den in dieser Bedienungsanleitung angegebenen grundlegenden Sicherheitsanforderungen gewissenhaft befolgen, können Sie im Laufe der Jahre eine maximale Leistung erzielen und die bemerkenswerte Zuverlässigkeit dieses Produkts feststellen. Sollten Sie jegliche Störungen feststellen, können Sie jederzeit auf das Netzwerk unseres Kundendienstes zählen, das Ihnen ab sofort zur Verfügung steht.

IN DIESEN ANLEITUNGEN VERWENDETE SYMBOLE

Wichtige Hinweise sind mit diesen Symbolen gekennzeichnet. Diese Warnhinweise müssen strengstens beachtet werden.



Vor der Inbetriebnahme die Bedienungsanleitung sorgfältig durchlesen.



Achtung! Besonders wichtige und / oder gefährliche Arbeiten.



Nützliche Informationen (für den Gebrauch des Gerätes).



Empfehlungen.



Eingriffe, die vom Benutzer durchgeführt werden können.



Eingriffe, die ausschließlich von einem qualifizierten Techniker durchgeführt werden dürfen.

INDEX

1. EINSTIEG IN DIE BEDIENUNGSANLEITUNG	46
1-1. EINLEITUNG	46
2. WARNHINWEISE	46
2-1. SICHERHEITSHINWEISE	46
2-2. VERWENDUNGSZWECK DER MASCHINE	48
2-3. ENTSORGUNG	48
2-4. RESTRISIKEN	48
3. BESCHREIBUNG	48
3-1. PRODUKTBESCHREIBUNG	48
4. ERSTINBETRIEBNAHME	49
4-1. ELEKTRISCHER ANSCHLUSS UND ERSTE VERWENDUNG	49
5. GEBRAUCH DER MASCHINE	50
5-1. VORBEHANDLUNG	50
5-2. KAFFEEZUBEREITUNG	50
5-3. ABSATZ DES GUTEN KAFFEES	51
5-4. HEISSWASSERZUBEREITUNG	51
5-5. DAMPFAUSGABE	51
6. REINIGUNG UND WARTUNG	52
6-1. HINWEISE	52
6-2. REINIGUNG DER DAMPF-/HEISSWASSERLANZE	53
6-3. REINIGUNG VON DER BRÜHGRUPPE	53
6-4. REINIGUNG DER FILTEREINSÄTZE UND SIEBTRÄGER	53
6-5. REINIGUNG DER UNTEREN WASSERAUFFANGSCHALE	53
6-6. REINIGUNG DES GEHÄUSES	53
6-7. REINIGUNG DES TANKS	53
6-8. AUSTAUSCH DER DICHTUNG DER BRÜHGRUPPE (ABB. 2)	54
7. URSACHEN FÜR FEHLFUNKTIONEN ODER STÖRUNGEN	55

1. EINSTIEG IN DIE BEDIENUNGSANLEITUNG

1-1. EINLEITUNG

Diese Bedienungsanleitung ist ein fester Bestandteil der Maschine und

ist deshalb für die ganze Lebensdauer des Gerätes sorgfältig und in Reichweite zur Einsichtnahme aufzubewahren.

Im Inneren befinden sich Informationen zum bestimmungsgemäßen Gebrauch der Maschine, zur Reinigung, Wartung und wichtige Hinweise zur Durchführung von Arbeiten, die mit besonderer Sorgfalt durchgeführt werden müssen, sowie zu etwaigen Restrisiken.

Das Bedienungsanleitung entspricht dem Stand der Technik und Wissenschaft zum Zeitpunkt der Erstellung. Der Hersteller behält sich das Recht vor, alle erforderlichen technischen Änderungen an seinen Produkten vorzunehmen und die Bedienungsanleitung zu aktualisieren, ohne die Verpflichtung, auch frühere Versionen zu korrigieren.

Der Hersteller haftet nicht für Personen- und Sachschäden, die auf die folgenden Ursachen zurückzuführen sind:

- Die Nichtbeachtung der Bedienungsanleitung;
- die unsachgemäße Installation;
- Überspannungsschäden;
- unangemessene oder unkorrekte Nutzung des Geräts;
- Verwendung, die nicht den Angaben dieses Bedienungshandbuchs entspricht;
- Schäden durch unsachgemäße Wartung, Handhabung und Pflege;
- unbefugte Eingriffe durch nicht autorisierte Personen;

- die Verwendung von nicht originalen oder modellspezifischen Ersatzteilen;
- Missachtung der Herstelleranweisungen;
- außergewöhnliche Ereignisse.

2. WARNHINWEISE



2-1. SICHERHEITSHINWEISE

- Der Benutzer ist angehalten, die in der Bedienungsanleitung enthaltenen Hinweise und Anforderungen des Einsatzlandes der Maschine zu befolgen.
- Um die ordnungsgemäße Funktion der Maschine zu gewährleisten und ihre Eigenschaften über einen längeren Zeitraum zu erhalten, ist es ratsam, die richtigen Umgebungsbedingungen einzuhalten (Raumtemperatur min. +5 °C bis max. +35 °C), der Einsatz der Maschine ist nicht für Nassräumen vorgesehen oder im Freien, wo sie Witterungseinflüssen (Sonne, Regen usw.) ausgesetzt ist.
- Vergewissern Sie sich nach dem Auspacken der Maschine, dass diese unbeschädigt ist.
- Die Verpackungsbestandteile müssen bei den entsprechenden Entsorgungsstellen abgegeben werden und dürfen auf keinen Fall unbeaufsichtigt oder für Kinder, Tiere oder Unbefugte zugänglich sein.
- Vergewissern Sie sich vor der Inbetriebnahme der Maschine, dass die auf dem Typenschild an der Unterseite der Maschine angegebene Versorgungsspannung mit der im Land verwendeten Spannung übereinstimmt.
- Der Gebrauch dieses Gerätes ist Kindern über 8 Jahren nur erlaubt, wenn sie unter Aufsicht stehen oder mit den Sicherheitsvorschriften und

den damit verbundenen Risiken vertraut sind.

- Das Gerät und sein Netzkabel außer Reichweite von Kindern unter 8 Jahren aufbewahren.
- Kinder dürfen nicht mit dem Gerät spielen.
- Das Gerät darf von Personen mit eingeschränkten körperlichen, sensorischen oder geistigen Fähigkeiten oder Personen, die keine Erfahrung oder Kenntnis haben, nur dann verwendet werden, wenn sie von einem für ihre Unversehrtheit Verantwortlichen in die sichere Verwendung des Gerätes eingewiesen und über die damit verbundenen Gefahren in Kenntnis gesetzt wurden.
- Das Gerät niemals in Wasser tauchen.
- Stellen Sie das Gerät an einem sicheren Ort auf einem festen Unterbau, fern von Wärmequellen und außerhalb der Reichweite von Kindern auf.
- Die Maschine darf nicht in einer Nische oder in Möbeln verwendet werden.
- Vergewissern Sie sich vor dem Ein-/Ausstecken des Netzsteckers der Maschine, dass der Betriebsschalter aus OFF (AUS) steht.
- Verwenden Sie die Maschine nicht bei einer Funktionsstörung, Beschädigung des Netzkabels oder des Netzsteckers. Wenn das Netzkabel beschädigt ist, wenden Sie sich an den Kundendienst.
- Um Hautverbrennungen zu vermeiden, berühren Sie nicht die heißen Oberflächen (Kessel, Brühgruppe, Siebträger, Dampfzange).
- Um Hautverbrennungen zu vermeiden, Entfernen Sie nicht den Siebträger während der Kaffeeausgabe.
- Halten Sie niemals Ihre Hände unter den Siebträger oder die Dampfzange, da die abgegebenen Flüssigkeiten oder der Dampf sehr heiß sind und Hautverbrennungen verursachen können.
- Die Kaffeemaschine nicht in Kombination mit Teilen oder Zubehör von anderen Herstellern verwenden.
- Ausschließlich die vom Hersteller angebotenen Originalersatzteile verwenden. Bei Verwendung von Ersatzteilen, die nicht vom Hersteller empfohlen wurden, besteht Brand-, Stromschlag- und Verletzungsgefahr.
- Achten Sie darauf, die Maschine nicht ohne Wasser zu betreiben, um den Widerstand nicht zu beschädigen.
- Schalten Sie die Maschine bei Defekten oder Funktionsstörungen aus, und wenden Sie sich an einen autorisierten KUNDENDIENST, um defekte oder beschädigte Teile zu ersetzen.
- Bei Reparaturen nicht autorisierter Personen oder der Verwendung von nicht originalen Ersatzteilen, erlöschen die Garantiebedingungen und die Produkthaftung des Herstellers.
- Das Gerät nicht im Freien verwenden.
- Verwenden Sie die Maschine nur für den Zweck, für den sie gebaut wurde.
- Zum Löschen Kohlendioxid (CO₂) - Feuerlöscher verwenden. Verwenden Sie keine Wasser- oder Wassernebellöcher.
- Schalten Sie die Maschine vor allen Reinigungs- und Wartungsarbeiten aus, indem Sie den Schalter in die AUS-Position bringen und den Stecker von der Steckdose trennen, ohne am Netzkabel zu ziehen.
- Nicht mit korrosiven Reinigungsmitteln oder kratzenden Utensilien reinigen. Ein weiches und mit Wasser befeuchtetes Tuch ist ausreichend.
- Die Oberfläche der Heizelemente bleibt nach der Verwendung heiß und das Außengehäuse der Maschine kann

Wärme zurückhalten.

- Reinigung und Wartung dürfen nicht durch unbeaufsichtigte Kinder erfolgen.

2-2. VERWENDUNGSZWECK DER MASCHINE

Diese Maschine ist für die häusliche Zubereitung von espressokaffee mit Kaffeemischung, für die Entnahme und Ausgabe von heißem Wasser und/oder Dampf oder warmer Milch geeignet.

Für eine korrekte Bedienung der Maschine ist es unbedingt notwendig, die Bedienungsanleitung sorgfältig zu lesen.

Dieses Gerät ist vorgesehen für den Einsatz im Haushalt und in ähnlichen

Anwendungen wie z. B.:

- in Personalküchen, Geschäften, Büros und anderen Arbeitsbereichen;
- in Agrotourismen;
- von Gästen in Hotels, Motels und Wohnanlagen;
- in Bereichen wie Bed and Breakfasts.

- Der Hersteller haftet nicht für Personen- und Sachschäden, die auf die folgenden Ursachen zurückzuführen sind.

Als unsachgemäße Verwendung werden angesehen:

- jede Verwendung, die von der angeführten abweicht;
- jeden Eingriff am Gerät, der von den Anweisungen in diesem Handbuch abweicht;
- jede Verwendung nach unbefugten Eingriffen an den Bauteilen oder Sicherheitsvorrichtungen;
- die Verwendung des Gerätes in Außenbereichen.

2-3. ENTSORGUNG



Die elektrischen Altgeräte dürfen nicht zusammen mit dem Hausmüll entsorgt werden. Die mit diesem

Symbol gekennzeichneten Geräte unterliegen der Europäischen Richtlinie 2012/19/EU. Alle Elektro- und Elektronikaltgeräte müssen bei den vom Land vorgesehenen Sammelstellen vom Hausmüll getrennt entsorgt werden. Durch eine sachgemäße Entsorgung werden Umweltschäden und Gefahren für die Gesundheit von Personen vermieden. Für weitere Informationen über die Entsorgung von Altgeräten wenden Sie sich an die Kommunalverwaltung, an das Entsorgungsamt oder an das Geschäft, in dem Sie das Gerät gekauft haben.

2-4. RESTRISIKEN

Der Benutzer kann im unsachgemäßen Gebrauch nicht vor direktem Dampf oder der Heißwasserausgabe geschützt werden. Gehen Sie bei Inbetriebnahme der Maschine äußerst vorsichtig vor, um Hautverbrennungen zu vermeiden.

Der Hersteller lehnt jede Verantwortung für Schäden an Gegenständen, Personen oder Tieren ab, die durch Eingriffe von nicht qualifizierten oder nicht autorisierten Personen am Gerät verursacht wurden.

3. BESCHREIBUNG

3-1. PRODUKTBESCHREIBUNG

1. Hauptschalter
2. Schalter zur Dampfaktivierung
3. Schalter zur Aktivierung der Elektropumpe
4. Wassertank
5. Passiver Tassenwärmer
6. Pumpendruckmanometer
7. Dampf-/Heißwasser-Drehknebel

8. Tassenrost der Ablaufschale
9. Dampf-/Heißwasserlanze
10. Brühgruppe
11. Siebträger
12. Wasser-Auffangschale
13. Kontrolllampe EIN-/AUS
14. Kontrolllampe Leerer Tank
15. Kontrolllampe Erreichen der Temperatur im Kessel
16. Kontrolllampe Dampfbereitschaft
17. Hebel Brühgruppe
19. Siebträger mit doppeltem Auslauf
20. Temper
21. Messlöffel
22. Filter 1 Tasse 7 g
23. Filter 2 Tassen 16 g
24. Blindfilter für Reinigung der Brühgruppe
25. Reinigungsbürste

4. ERSTINBETRIEBNAHME

4-1. ELEKTRISCHER ANSCHLUSS UND ERSTE VERWENDUNG

Für die Inbetriebnahme der Espressomaschine müssen die nachfolgenden Anweisungen unbedingt zu beachten:

- Die Verpackung öffnen, die Kaffeemaschine herausnehmen und auf ihre Unversehrtheit überprüfen.
- Die Maschine auf eine horizontale Fläche stellen, die Abdeckung abnehmen, den Wassertank (4) herausnehmen und ausspülen.
- Den Tank mit sauberem Wasser füllen, erneut in seiner Aufnahme positionieren, die Schläuche einsetzen und die Abdeckung der Maschine wieder aufsetzen. Den Deckel der Maschine schließen.
- Bevor Sie mit dem elektrischen Anschluss fortfahren, muss sichergestellt sein, dass die Netzspannung den auf dem Typenschild unter dem Sockel der Maschine angegebenen Eigenschaften

entspricht.

- Den Stecker des Netzkabels in die Steckdose stecken.
- Die Maschine einschalten, indem der EIN/AUS-Schalter (1) auf „I“ gestellt wird. Das Aufleuchten der Lampe (13) bestätigt den Stromzufuhr.
- Den Siebträger in die Brühgruppe einsetzen.
- Einen Behälter unter die Wasser-/Dampflanze (9) stellen.
- Den Dampf-/Heißwasser-Drehknebel (7) gegen den Uhrzeigersinn drehen. Den Schalterhebel für die Heißwasserausgabe (3) in Position „I“ stellen. Wenn aus dem Auslauf des Turbo-Dampfventils (9) Wasser ausläuft, den Schalterhebel, der die Elektropumpe (3) aktiviert, in Position „0“ stellen und den Drehknebel (7) schließen. Diese Vorgänge ermöglichen die korrekte Befüllung des Kessels.
- Durch Betätigung des Hebels der Brühgruppe (17) eine Wasserabgabe durchführen, um die korrekte Befüllung des Kaffeekreislaufs zu ermöglichen.
- Nachdem diese Vorgänge ausgeführt wurden, warten Sie, bis die Maschine die Betriebstemperatur erreicht hat und die Kontrolllampe (15) aufleuchtet.



HINWEIS: Die Kontrolllampe für das Erreichen der korrekten Temperatur (15) schaltet sich während der Aufheizphase weiterhin automatisch ein und aus.

- Sobald die Betriebstemperatur erreicht ist, geben Sie etwa 10 Sekunden lang Wasser aus der Brühgruppe ab, wobei der Siebträger eingeschaltet bleibt.
- Dieser Vorgang ermöglicht die Optimierung der Gruppentemperaturen.

5. GEBRAUCH DER MASCHINE

5-1. VORBEHANDLUNG

- Nach Durchführung der im vorigen Kapitel beschriebenen Vorgänge ist die Maschine für die Vorbehandlung bereit.
- Spülen Sie den Tank gründlich mit kaltem Wasser aus.
- Füllen Sie den Tank mit kaltem Wasser und stellen Sie den Tank in die Maschine.
- Stellen Sie unter der Gruppe E61 eine Ablaufschale mit einem Fassungsvermögen von 1,5 l auf.
- Geben Sie Wasser für 1 Minute mit dem montierten Siebträger ab.
- Den Tank bei Bedarf mit kaltem Wasser füllen.
- Die Ablaufschale mit einem Fassungsvermögen von 1,5l unter die Dampfzange stellen.
- Schalten Sie den Zündschalter der Elektropumpe ein.
- Den Drehknebel der Dampfzange drehen.
- Für 1 Minute abgeben.
- Die beschriebenen Vorgänge dreimal durchführen.

5-2. KAFFEEZUBEREITUNG

- Nach Durchführung der im vorigen Abschnitt beschriebenen Vorgänge ist die Maschine betriebsbereit.
- Es sollte vermieden werden, die Tassenabstellfläche mit Stoff, Filz usw. abzudecken.
- Wählen Sie den gewünschten Filter und den Siebträger aus, je nachdem, ob Sie einen Einzel- oder einen Doppelkaffee zubereiten möchten.
- Geben Sie eine Dosis an Kaffeemehl in den jeweiligen Filtereinsatz für 1 - 2 Tassen (7 - - 16 g) je nach gewähltem Filter ein (**22-23**).

- Streichen Sie das Kaffeemehl glatt und drücken Sie diesen mit dem Tamper an (**20**), beseitigen Sie mit der Handfläche eventuelle Kaffeerückstände vom Rand des Filtereinsatzes, setzen Sie den Siebträger in die Brühgruppe (**10**) ein und fixieren Sie diesen durch eine Rechtsdrehung bis zum Anschlag.
- Stellen Sie die Tassen unter den Auslauf der Brühgruppe (**17**) und aktivieren Sie die Bedienelemente. Wird der auf der Bedienblende angeordnete Hebel der Brühgruppe (**10**) nach oben bewegt, erfolgt die Kaffeeausgabe.
- Sobald die gewünschte Kaffeemenge erreicht ist, unterbrechen Sie Kaffeeausgabe durch bewegen des Hebels der Brühgruppensteuerung (**10**) nach unten.
- Für die Zubereitung von weiterem Kaffee, lösen Sie den Siebträger (**10**) von der Brühgruppe durch eine Linksdrehung, entfernen Sie den Kaffeesatz und wiederholen Sie die oben beschriebenen Vorgänge.



Um eventuelle Verbrühungen der Haut vorzubeugen, raten wir, die Brühgruppen und Dampf- und Heißwasserlanze nicht zu berühren, wenn die Maschine in Betrieb ist, und auf keinen Fall die Hände während der Ausgabe unter die Brühgruppen oder die Dampfzange zu legen.

- Bei einer neuen Maschine kann der Siebträger nicht, wie unter Abbildung 1 angegeben, senkrecht zur Maschine positioniert werden, was jedoch nicht die Funktionsweise beeinträchtigt. Schon nach einer kurzen Gebrauchszeit versetzt sich der Siebträger nach und nach in die richtige Position.

G = Position des geschlossenen

Siebträgers bei der neuen Maschine
H = Position des geschlossenen
Siebträgers nach einem kurzzeitigen
Gebrauch der Maschine.

5-3. ABSATZ DES GUTEN KAFFEES

1. Es empfiehlt sich, immer frisch gemahlene Kaffee zu verwenden, da gemahlener Kaffee schon nach kurzer Zeit sein Aroma verliert.
2. Stellen Sie sicher, dass die Dosis des gemahlene Kaffees und sein Druck immer konstant sind.
3. Eine optimale Extraktion zeichnet sich durch eine Vorbrühphase von etwa 5 Sekunden vor Beginn der Kaffeeextraktion aus.
4. Wenn die Menge und der Mahlgrad richtig sind:
 - a. sollte die richtige Kaffeemenge in der Tasse für einen einzelnen Espresso 25-30 ml in 25-30 Sekunden betragen; für einen doppelten Espresso: 50-60 ml in 20-30 Sekunden;
 - b. sollte die Farbe des Kaffees dunkelbraun oder haselnussfarben sein;
 - c. sollte der Druck, der auf dem Manometer(.) sichtbar ist, 8/9 bar anzeigen.
5. Ist der Ausgabestrom zu schnell (<25 Sek., Druck <8 bar), erhalten Sie helle und leichte Kaffees ohne Crema. Es wird empfohlen, den Mahlgrad feiner einzustellen, ohne die gewünschte Menge zu verändern.
6. Wenn der Ausgabestrom zu langsam ist (>30 Sek., Druck >9bar), erhalten Sie dunklen Kaffee mit wenig Crema. Es wird empfohlen, den Mahlgrad gröber einzustellen, ohne die gewünschte Menge zu verändern.
7. Durch Vorwärmen der Tassen bewahrt der frisch zubereitete Kaffee die richtige Temperatur. Es wird daher empfohlen, die Tassen vor dem Gebrauch auf die Tassenrost (3) zu stellen, die es ermöglicht, die aus dem

Kessel austretende Wärme zu nutzen.

5-4. HEISSWASSERZUBEREITUNG



Hinweis: Prüfen Sie, ob sich der Dampfschalter (2) in der Position OFF befindet.

- Stellen Sie den Behälter unter die Lanze (9) und drehen Sie den Gashahn (7) gegen den Uhrzeigersinn, um das heiße Wasser auszugeben.
- Den Schalter für das Heißwasser (3) betätigen, um die Ausgabe zu starten.
- Nach Erreichen der gewünschten Wassermenge schalten Sie den Schalter (3) aus und drehen Sie den Drehknebel des Wasserventils (7) im Uhrzeigersinn, um die Ausgabe abzubrechen.
- Es wird eine max. Ausgabe von ca. 200 ml Wasser empfohlen.

5-5. DAMPFAUSGABE

- Bei zur Kaffeeausgabe bereiten Maschine die Dampfzange auf die Ablaufschale (12) richten und kurz die Drehknebel des Wasser-/Dampfventils (7) öffnen, um das restliche Wasser aus der Dampfzange auslaufen zu lassen; nach kurzer Zeit tritt nur noch Dampf aus.
- Die Drehknebel des Wasser-/Dampfventils (7) schließen.
- Den Dampfschalter (2) betätigen, danach leuchtet die Kontrolllampe Dampfbereit (16) auf.
- Wenn die Kontrolllampe der Maschine auf Temperatur (15) aufleuchtet, ist sie bereit für die Dampfausgabe.
- Das zu erhitzende Getränk in einen Behälter geben, die Lanze (9) hineintauchen und das Drehknebel (7) langsam gegen den Uhrzeigersinn drehen. Die ausgegebene Dampfmenge ist proportional zur

Öffnung des Ventils. Je größer die Öffnung, desto höher ist die ausgegebene Dampfmenge.

- Sobald die gewünschte Menge ausgegeben wurde, drehen Sie die Drehknebel im Uhrzeigersinn, um die Ausgabe zu beenden. Entfernen Sie den Behälter und reinigen Sie die Dampfzange mit einem feuchten Tuch.

Aufschäumen von Milch für die Zubereitung von Cappuccino:

- Den Behälter mit kalter Milch auffüllen
- Stellen Sie den Behälter mit der Milch unter die Dampfzange (9) und tauchen Sie die Dampfzange einige Millimeter tief in die Milch ein.
- Drehen Sie das Dampfventil (7) gegen den Uhrzeigersinn und bewegen Sie den Behälter langsam von unten nach oben, um einen cremigen Milchschaum zu erhalten.
- Sobald sich das Milchvolumen verdoppelt hat, tauchen Sie die Dampfzange ganz tief ein und erhitzen Sie die Milch.
- Unterbrechen Sie die Ausgabe durch Drehen des Dampfventils (7) im Uhrzeigersinn.



Verbrennungsgefahr! Am Anfang der Ausgabe können kurze Heißwasserspritzer erzeugt werden. Die Heißwasserdüse kann hohe Temperaturen erreichen: Nicht mit den Händen anfassen.

- Nach Erhalt der gewünschten Emulsion das Dampfventil im Uhrzeigersinn drehen, um die Dampfzange zu unterbrechen, und das Kännchen entfernen.
- Nach dem Erhitzen des Heißgetränkes ist es ratsam, die Dampfzange durch Drehen des Dampfventils für einige Sekunden zu spülen.

- Den Dampfschalter (2) in die Position „AUS“ stellen.
- Um Kaffee zuzubereiten, muss:
 - der Schalter zur Aktivierung der Elektropumpe (3) betätigt werden;
 - ein Kännchen unter die Dampfzange (9) gestellt werden;
 - den Dampf-/Heißwasser-Drehknebel (7) gegen den Uhrzeigersinn gedreht werden;
 - sobald Wasser austritt, den Dampf-/Heißwasser-Drehknebel (7) im Uhrzeigersinn gedreht und den Schalter für die Aktivierung der Elektropumpe (3) auf AUS gestellt werden.



Hinweis: Um sofort einen anderen Kaffee zuzubereiten, den Kessel mit Wasser füllen, um ihn auf die richtige Temperatur zu bringen. Andernfalls könnte der Kaffee einen verbrannten Geschmack annehmen. Eine leere Tasse auf den Tassenrost (8) stellen. Den Siebträger nicht einsetzen. Den Kaffeerausgabehebel (17) absenken und die Tasse mit Wasser füllen. Bei gefüllter Tasse die Ausgabe unterbrechen.

- Sobald die Kontrolllampe Erreichen der Temperatur im Kessel (15) aufleuchtet, kann ein weiterer Kaffee zubereitet werden.

6. REINIGUNG UND WARTUNG

6-1. WARNHINWEISE

Stromschlaggefahr.

- Vor der Reinigung der Kaffeemaschine ziehen Sie den Stecker aus der Steckdose.
- Die Kaffeemaschine niemals in Wasser oder andere Flüssigkeiten tauchen.
- Die Kaffeemaschine vor der Reinigung auskühlen lassen. Gefahr von Schäden an den Oberflächen.

- Die Kaffeemaschine nicht mit einem Dampfstrahl reinigen.
- Bei der Reinigung von Metallflächen (z.B. eloxierte, mit Nickel behandelte oder verchromte Flächen) keine chlor-, ammoniak- oder bleichmittelhaltigen Produkte verwenden.
- Keine scheuernden oder ätzenden Reinigungsmittel (z. B. Scheuerpulver, Fleckenlöser und Metallschwämme) verwenden.
- Keine rauen oder scheuernden Materialien bzw. scharfkantigen Metallschaber verwenden.

6-2. REINIGUNG DER DAMPF-/HEISSWASSERLANZE

- Reinigen Sie die Dampfplanze nach jedem Gebrauch mit einem feuchten Tuch, um zu vermeiden, dass sich der Geschmack der zu erhaltenden Getränke ändert und die Öffnungen der Düse der Dampfplanze verstopfen. Lassen Sie dabei einen kleineren Dampfstrahl austreten.

6-3. REINIGUNG VON DER BRÜHGRUPPE

- Nehmen Sie den Siebträger aus der Brühgruppe und reinigen Sie die Dichtung mit der im Lieferumfang enthaltenen Bürste (25).
- Den mitgelieferten Blindfilter (24) in den Siebträger (19) einsetzen.
- Geben Sie einen Löffel Reinigungspulver für Kaffeemaschinen hinein und befestigen Sie den Siebträger an der Brühgruppe.
- Die Kaffeeausgabe durch Betätigung des Hebels (7) aktivieren und nach rund 15-20 Sekunden unterbrechen.
- Den Vorgang etwa zehnmal wiederholen, um die Entfernung der Kaffee- und Kalkverkrustungen zu ermöglichen.
- Entfernen Sie den Blindfilter (24)

und aktivieren Sie mehrmals die Ausgabetaste, um die Maschine zu spülen und Rückstände von den Brühköpfen und dem Körper der Brühgruppe zu entfernen.

- Wenn über längere Zeit Rückstände von heißem Wasser in den Leitungen bleiben, empfiehlt es sich, etwas Wasser durchfließen zu lassen und eventuelle Ablagerungen zu beseitigen.

6-4. REINIGUNG DER FILTEREINSÄTZE UND SIEBTRÄGER

- Die Filter (22-23) von den Siebträgern (19) entfernen und in eine Lösung mit kochendem Wasser (1 Liter) mit vier Teelöffeln Reinigungsmittel für Kaffeemaschinen unter Verwendung eines geeigneten Behälters eintauchen.
- Lassen Sie sie für 20-30 eintauchen; unter fließendem Wasser gründlich abspülen und überprüfen Sie, ob die Löcher der Filter nicht verstopft sind.

6-5. REINIGUNG DER UNTEREN ABLAUSCHALE

- Den Tassenrost (8) abnehmen, die untere Ablaufschale (12) herausziehen und die Rückstände an Kaffeesatz mit einem feuchten Tuch entfernen.
- Die Bauteile trocknen und wieder in die Maschine einbauen.

6-6. REINIGUNG DES GEHÄUSES

- Um die Außenflächen in bestem Zustand zu erhalten, sollten sie nach der Abkühlung des Gehäuses, nach jedem Gebrauch die Oberfläche mit einem weichen und feuchten Tuch abwischen. Mit einem weichen und feuchten Tuch reinigen.

6-7. REINIGUNG DES TANKS

- Den Wassertank (4) regelmäßig etwa ein Mal im Monat mit einem weichen Tuch und etwas mildem Reinigungsmittel reinigen.

6–8. AUSTAUSCH DER DICHTUNG DER BRÜHGRUPPE (Abb. 2)

- Wenn der Kaffee während der Ausgabe aus dem Rand des Siebträgers (I) heraustropft, könnte es sein, dass die Ausgabeöffnung des Siebträgers verstopft ist. In diesem Fall muss die Öffnung gereinigt werden.
- Wenn die Undichtigkeit weiterhin besteht oder der Siebträger beim Einsetzen auf die Brühgruppe mit dem Träger die Mitte überschreitet, muss die Dichtung der Brühgruppe ausgetauscht werden.

Zum Austausch wie folgt vorgehen:

- Stellen Sie sicher, dass die Maschine ausgeschaltet ist, und ziehen Sie den Netzkabel aus der Steckdose.
- Entfernen Sie mit einem flachen Schraubendreher die Dichtung (H) und den Brühkopf (G).
- Nach dem Entfernen der Dichtung und des Brühkopfes, den Sitz vor dem Einsetzen der neuen Dichtung reinigen.
- Nach dem Einsetzen der neuen Dichtung, setzen Sie den Siebträger ohne Filtereinsatz durch Rechtsdrehung auf die Brühgruppe ein und bewegen Sie diesen solange, bis die Dichtung richtig positioniert ist.

7. URSACHEN FÜR FEHLFUNKTIONEN ODER STÖRUNGEN

PROBLEM	URSACHE	LÖSUNG
Die Maschine funktioniert nicht und die Kontrolllampe des Schalters leuchtet nicht auf	<ol style="list-style-type: none"> 1. Kein Strom 2. Der Stecker des Netzkabels ist nicht richtig eingesteckt 3. Das Netzkabel ist beschädigt 	<ol style="list-style-type: none"> 1. Stromversorgung überprüfen 2. Den Stecker des Netzkabels richtig in die Steckdose einstecken 3. Wenden Sie sich für den Austausch des Netzkabels an den
Kundendienst Die Kontrollleuchte des Schalters ist eingeschaltet und das Wasser wird nicht erhitzt	<ol style="list-style-type: none"> 1. Die Thermostate funktionieren nicht 2. Das Heizelement ist unterbrochen oder defekt 	<ol style="list-style-type: none"> 1. Wenden Sie sich an den Kundendienst 2. Wenden Sie sich an den Kundendienst
Während der Ausgabe kommt kein Kaffee heraus	<ol style="list-style-type: none"> 1. Wassertank ist leer 2. Der Kaffee ist zu fein gemahlen 3. Die Kaffeemenge ist zu viel 4. Der Kaffee ist zu stark gepresst 5. Die Ausgabe konnte nicht erfolgen 6. Brühkopf verschmutzt 7. Siebträger oder Filter verstopft 8. Kalkablagerungen im Hydrauliksystem möglich 9. Verstopfter Filter des Ansaugrohrs 	<ol style="list-style-type: none"> 1. Wassertank befüllen 2. Durch eine gröbere Mahlung ersetzen 3. Die Kaffeemenge im Filtereinsatz verringern 4. Das Kaffeemehl weniger anpressen 5. Siehe Abschnitt 4 6. Den Brühkopf reinigen oder austauschen 7. Siehe Abschnitt Reinigung der Filter und Siebträger 8. Wenden Sie sich an den Kundendienst 9. Reinigen und/oder Ersetzen des Filters
Die Pumpe erzeugt ein lautes Geräusch	<ol style="list-style-type: none"> 1. Die Pumpe schaltet sich nicht ein 	<ol style="list-style-type: none"> 1. Siehe Abschnitt 4 „Erstinbetriebnahme“

Der Kaffee läuft zu schnell heraus

1. Der Kaffee wurde zu grob gemahlen
2. Die Kaffeemenge ist unzureichend
3. Der Kaffee ist nicht ausreichend gepresst
4. Kaffee alt oder nicht geeignet

1. Das Kaffeemehl muss feiner sein
2. Die Kaffeedosis erhöhen
3. Das Kaffeemehl stärker anpressen
4. Verwenden Sie anderen frisch gemahlene Kaffee

Der Kaffee läuft nur tröpfchenweise heraus

1. Der Kaffee ist zu fein gemahlen
2. Die Kaffeemenge ist zu viel
3. Der Kaffee wurde zu stark gepresst
4. Kalkablagerungen im Hydrauliksystem möglich

1. Der Kaffee muss gröber gemahlen sein
2. Die Kaffeemenge verringern
3. Das Kaffeemehl weniger anpressen
4. Wenden Sie sich an den Kundendienst

Der Kaffee läuft zwischen der Brühgruppe und dem Siebträger heraus

1. Der Siebträger wurde nicht korrekt eingesetzt
2. Kaffeemenge im Filtereinsatz zu viel
3. Der Rand des Siebträgers wurde nicht gesäubert
4. Die Dichtung der Brühgruppe ist verschlissen oder mit Kaffee verschmutzt

1. Korrekt einsetzen
2. Die Kaffeemenge verringern
3. Die Kaffee-Rückstände vom Rand des Siebträgers entfernen, die Dichtung der Brühgruppe reinigen
4. Wenden Sie sich an den Kundendienst

Es bildet sich keine Crema auf dem kalten Kaffee

1. Die Kaffeemischung ist nicht für den Maschinentyp geeignet
2. Der Mahlgrad ist nicht richtig
3. Die Kaffeemenge ist unzureichend

1. Verwenden Sie anderen frisch gemahlene Kaffee
2. Den Mahlgrad des Kaffees einstellen
3. Die Kaffeemengen erhöhen und auf angemessene Weise pressen

Der Kaffee läuft zu kalt aus

1. Die Maschine hatte nicht die richtige Temperatur
2. Fehlende Vorwärmung des Siebträgers
3. Fehlende Vorwärmung der Tassen
4. Das Thermostat arbeitet nicht innerhalb der optimalen Werte

1. Die Angaben in Abschnitt 4.1 – 4.2 befolgen
2. Der Siebträger muss gleichzeitig mit dem Wasser erwärmt werden, siehe Abschnitt 4.1 - 4.2
3. Die Tassen auf der entsprechenden Tassenrost (5) auf angemessene Weise erwärmen
4. Wenden Sie sich an den Kundendienst

Der Kaffee ist zu heiß

1. Das Thermostat arbeitet nicht innerhalb der optimalen Werte

1. Wenden Sie sich an den Kundendienst

Die Maschine erzeugt keinen Dampf

1. Die Ausgabe konnte nicht erfolgen
2. Die Öffnung am Ende der Dampfzange/Düse ist verstopft
3. Wassertank ist leer
4. Kalkablagerungen im Hydrauliksystem möglich

1. Siehe Abschnitt 4
2. Die Öffnung mithilfe einer Nadel reinigen
3. Siehe Abschnitt 4
4. Wenden Sie sich an den Kundendienst

Instructies voor het gebruik van de modellen

LPSMCS01, LPSMCB01, LPSMCW01

Beste klant,

Bedankt voor de aankoop van ons product, ontworpen op basis van de nieuwste technologische ontwikkelingen. Door de eenvoudige handelingen voor het juiste gebruik van ons product zorgvuldig uit te voeren en de belangrijkste veiligheidseisen die in deze handleiding worden aangegeven in acht te nemen, kunt u het beste uit het product halen en jaar na jaar de uitzonderlijke betrouwbaarheid ervan ervaren. Mocht de machine toch niet goed werken, dan kunt u altijd rekenen op het netwerk van servicecentra die direct tot uw beschikking staan.

SYMBOLEN DIE IN DEZE HANDLEIDING WORDEN GEBRUIKT

Belangrijke waarschuwingen worden met deze symbolen aangeduid. Inachtneming van deze waarschuwingen is absoluut noodzakelijk.



Lees voor ingebruikname de gebruiksaanwijzing aandachtig door.



Let op! Bijzonder belangrijke en/of gevaarlijke handelingen.



Informatie (handig voor het gebruik van het apparaat).



Suggesties.



Handelingen die door de gebruiker kunnen worden uitgevoerd.



Handelingen die uitsluitend mogen worden uitgevoerd door een gekwalificeerde technicus.

INHOUDSOPGAVE

1. INLEIDING OP DE HANDLEIDING	60
1-1. INLEIDING	60
2. WAARSCHUWINGEN	60
2-1. VEILIGHEIDSWAARSCHUWINGEN	60
2-2. BEOOGD GEBRUIK VAN DE MACHINE	62
2-3. VERWIJDERING	62
2-4. RESTRISICO'S	62
3. BESCHRIJVING	62
3-1. BESCHRIJVING VAN HET PRODUCT	62
4. EERSTE INBEDRIJFSTELLING	63
4-1. ELEKTRISCHE AANSLUITING EN EERSTE GEBRUIK	63
5. GEBRUIK VAN DE MACHINE	64
5-1. VOORBEHANDELING	64
5-2. KOFFIEBEREIDING EN -AFGIFTE	64
5-3. PARAGRAAF VOOR GOEDE KOFFIE	64
5-4. AFGIFTE VAN HEET WATER	65
5-5. STOOMAFGIFTE	65
6. REINIGING EN ONDERHOUD	66
6-1. WAARSCHUWINGEN	66
6-2. REINIGING HEET WATER/STOOMPIJPJE	67
6-3. REINIGING BEHUIZING ZETGROEP EN SPROEIKOPPEN	67
6-4. REINIGING FILTERS EN FILTERDRAGERS	67
6-5. REINIGING ONDERSTE LEKBAK	67
6-6. REINIGING VAN DE BEHUIZING	67
6-7. REINIGING VAN HET RESERVOIR	67
6-8. VERVANGEN PAKKING ZETGROEP (AFB. 2)	67
7. OORZAKEN VAN GEBREKEN OF STORINGEN	69

1. INLEIDING OP DE HANDLEIDING

1-1. INLEIDING

Deze handleiding maakt deel uit van de machine en moet zorgvuldig worden doorgelezen en te allen tijde kunnen worden geraadpleegd; de handleiding moet gedurende de gehele levenscyclus van de machine.

Er staat informatie in over het juiste gebruik van de machine, de reiniging, het onderhoud en belangrijke instructies voor het uitvoeren van handelingen die met bijzondere zorg moeten worden uitgevoerd en voor eventuele restrisico's.

De handleiding is gebaseerd op de technologische ontwikkelingen ten tijde van de totstandkoming ervan; de fabrikant behoudt zich het recht voor om noodzakelijke technische wijzigingen in diens producten aan te brengen en de handleidingen bij te werken zonder de verplichting om eerdere versies te herzien.

LA PAVONI S.p.A. wijst elke verantwoordelijkheid af voor schade die direct of indirect voortvloeit uit personen of zaken als gevolg van:

- de veronachtzaming van alle eisen van de veiligheidsvoorschriften;
- verkeerde installatie;
- stroomstoringen;
- oneigenlijk of onjuist gebruik van de machine;
- gebruik dat niet in overeenstemming is met wat er in deze handleiding staat;
- gebrekkig of onjuist onderhoud;
- wijzigingen aan de machine of welke ongeoorloofde ingreep dan ook;
- gebruik van niet-originele of niet-modelspecifieke onderdelen;

- het geheel of gedeeltelijk niet naleven van de instructies;
- uitzonderlijke omstandigheden.

2. WAARSCHUWINGEN



2-1. VEILIGHEIDSWAARSCHUWINGEN

- De gebruiker moet zich houden aan de veiligheidsvoorschriften die gelden in het land waar het apparaat wordt gebruikt, naast de regels die op het gezond verstand gebaseerd zijn en de voorschriften die in deze handleiding worden voorgeschreven.
- Om een goede werking van de machine te garanderen en ervoor te zorgen dat de eigenschappen ervan behouden blijven, is het raadzaam de juiste omgevingscondities te controleren (de omgevingstemperatuur moet tussen 5° en 35 °C liggen). Het gebruik van de machine op plaatsen waar waterstralen worden gebruikt of in een buitenomgeving die onderhevig is aan weersinvloeden (zon, regen, enz.) moet worden vermeden.
- Controleer na het uitpakken van de machine of deze intact en onbeschadigd is.
- Verpakkingsonderdelen moeten bij de juiste afvalverwijderingscentra worden ingeleverd en mogen in geen geval onbeheerd of binnen het bereik van kinderen, dieren of onbevoegden worden achtergelaten.
- Controleer voor ingebruikname van de machine of de voedingsspanning die op het typeplaatje aan de onderkant van de machine staat, de voedingsspanning is die in het land wordt gebruikt.
- Het gebruik van dit apparaat is toegestaan voor kinderen vanaf 8 jaar, mits ze onder toezicht staan of ze

instructies verkregen hebben over het veilige gebruik van het apparaat en de betrokken risico's begrijpen.

- Houd het apparaat en de voedingskabel buiten bereik van kinderen jonger dan 8 jaar.
- Kinderen mogen niet met het apparaat spelen.
- Personen met beperkte fysieke, geestelijke of zintuiglijke capaciteiten, of personen die geen ervaring in en kennis hebben van het gebruik van elektrische apparatuur, mogen het apparaat alleen gebruiken onder toezicht van of nadat ze over het veilige gebruik zijn geïnstrueerd door iemand die voor hun veiligheid instaat en als ze zich bewust zijn van de bijbehorende gevaren.
- Dompel de machine niet onder in water.
- Plaats het apparaat op een veilige plaats, op een stevige ondergrond, uit de buurt van warmtebronnen en buiten het bereik van kinderen.
- Gebruik het apparaat niet binnen een niche.
- Zorg ervoor dat de aan/uit-schakelaar in de uit-stand staat voordat u de machine aansluit of loskoppelt.
- Gebruik het apparaat niet als het niet goed werkt of als het netsnoer of de stekker beschadigd is. Neem contact op met een servicecentrum als het netsnoer beschadigd is.
- Raak hete oppervlakken (filterdrager, ketel, stoombuisje, zetgroep) niet aan om brandwonden te voorkomen.
- Verwijder de filterdrager niet tijdens de afgifte van koffie om brandwonden te voorkomen.
- Plaats in geen geval uw handen onder de zetgroep en het stoombuisje, want de vloeistof of stoom die eruit komt is erg heet en kan brandwonden veroorzaken.
- De koffiemachine niet gebruiken in combinatie met onderdelen of accessoires van andere fabrikanten.
- Gebruik uitsluitend originele reserveonderdelen van de fabrikant. Het gebruik van reserveonderdelen die niet door de fabrikant worden aanbevolen zou brand, elektrische schokken of persoonlijk letsel kunnen veroorzaken.
- Pas op dat u de machine niet zonder water gebruikt om het verwarmingselement niet te beschadigen.
- Schakel de machine uit in geval van storingen of niet goed functioneren om schade te voorkomen en neem contact op met een erkend servicecentrum om versleten of beschadigde onderdelen te vervangen door originele reserveonderdelen.
- Als er ongeautoriseerde reparaties aan de machine worden uitgevoerd of niet-originele reserveonderdelen worden gebruikt, vervallen de garantievoorwaarden en behoudt de fabrikant zich het recht voor om de geldigheid ervan niet meer te erkennen.
- Gebruik de machine niet buitenshuis.
- Gebruik de machine niet voor andere doeleinden dan waarvoor deze is gemaakt.
- Gebruik in geval van brand blusmiddelen met kooldioxide (CO₂). Gebruik geen water of brandblussers die met stoom werken.
- Zet voordat u reinigings- en onderhoudswerkzaamheden uitvoert de machine uit door de aan/uit-schakelaar in de uit-stand te zetten en de stekker uit het stopcontact te halen zonder aan het netsnoer te trekken.
- Reinig nooit met bijtende schoonmaakmiddelen of gereedschap

dat krassen kan veroorzaken. Een zachte, met water bevochtigde doek is voldoende.

- Het oppervlak van de verwarmingselementen blijft heet na gebruik en de buitenkant van de machine kan warmte vasthouden.
- Reiniging en onderhoud mogen niet zonder toezicht worden uitgevoerd door kinderen.

2-2. BEOOGD GEBRUIK VAN DE MACHINE

Deze machine is geschikt voor de huishoudelijke bereiding van espressokoffie met koffiemelange, voor de afname en afgifte van heet water en/of stoom of warme melk.

De gebruiker moet de instructies in de handleiding zorgvuldig hebben gelezen en goed hebben begrepen om de machine goed te laten werken.

Dit apparaat is bedoeld voor huishoudelijk gebruik en soortgelijke toepassingen zoals:

- in personeelskeukens van winkels, kantoren en andere werkomgevingen;
- op vakantieboerderijen;
- door gasten in hotels, motels en andere woonomgevingen;
- in bed and breakfast-omgevingen.

- Bij oneigenlijk gebruik vervalt elke vorm van garantie en wijst de fabrikant alle verantwoordelijkheid af voor persoonlijk letsel of materiële schade.

Onder oneigenlijk gebruik wordt verstaan:

- elk gebruik anders dan wat is aangegeven;
- elke ingreep aan het apparaat die in strijd is met de aanwijzingen in deze

handleiding;

- elk gebruik na geknoei met onderdelen of veiligheidsvoorzieningen;
- het gebruik van het apparaat buitenshuis.

2-3. VERWIJDERING



Elektrische apparaten mogen niet samen met het huishoudelijke afval verwijderd worden. Voor de apparaten met dit symbool

is de Europese Richtlijn 2012/19/EU van toepassing. Alle elektrische en elektronische apparaten die niet meer worden gebruikt, mogen niet bij het huisvuil worden gestopt, maar moeten worden gescheiden en naar een erkend afvalverwijderingscentrum worden gebracht. Door een correcte verwijdering van het apparaat worden gezondheids- en milieurisico's vermeden. Voor nadere inlichtingen omtrent de verwijdering van het afgedankte apparaat, informeer u bij uw Gemeente, de milieustraat of de winkel waar het apparaat gekocht werd.

2-4. RESTRISICO'S

De gebruiker kan niet worden beschermd tegen de directe stoom- of warmwaterstraal, dus wees uiterst voorzichtig tijdens de bediening om brandwonden te voorkomen.

De fabrikant wijst alle aansprakelijkheid af voor schade aan eigendommen, personen of dieren veroorzaakt door ingrepen op de machine door personen die niet gekwalificeerd of niet geautoriseerd zijn voor deze taken.

3. BESCHRIJVING

3-1. BESCHRIJVING VAN HET PRODUCT

1. Hoofdschakelaar
2. Stoomactiveringsschakelaar

3. Activeringingsschakelaar elektrische pomp
4. Waterreservoir
5. Passieve kopjeswarmer
6. Manometer pomp
7. Stoom-/heetwaterknop
8. Rooster lekbak
9. Stoom-/heetwaterpijpje
10. Zetgroep
11. Filterdrager
12. Lekbak
13. Indicatielampje ON/OFF
14. Indicatielampje Leeg reservoir
15. Indicatielampje temperatuur bereikt in ketel
16. Indicatielampje gereed stoom
17. Hendel zetgroep
19. Filterdrager met dubbele uitloop
20. Tamper
21. Doseerschepje
22. 1-kopsfilter 7 g
23. 2-kopsfilter 16 g
24. Blindfilter
25. Reinigingsborstelsteltje

4. EERSTE INBEDRIJFSTELLING

4-1. ELEKTRISCHE AANSLUITING EN EERSTE GEBRUIK

Volg zorgvuldig de onderstaande instructies om de espressomachine in gebruik te nemen:

- Open de buitenverpakking, haal de koffiemachine eruit en controleer of deze in goede staat verkeert.
- Plaats de machine op een horizontaal oppervlak, haal het deksel eraf, neem het waterreservoir (4) eruit en spoel het af.
- Vul het reservoir met schoon water, zet het terug op zijn plaats en hang de siliconenslangen erin. Sluit het deksel van de machine.
- Alvorens verder te gaan met de elektrische aansluiting, moet u zich ervan vergewissen dat de netspanning overeenkomt met de kenmerken die

zijn aangegeven op het typeplaatje aan de onderkant van de machine.

- Sluit het netsnoer aan op het stopcontact.
- Schakel de machine in door de aan/uit-schakelaar (1) in stand "I" te zetten. Als het lampje (13) gaat branden, geeft dat aan dat er spanning op de machine staat.
- Breng de filterdrager aan in de zetgroep.
- Plaats een bakje onder het water/stoompijpje (9).
- Draai de stoom-/heetwaterknop (7) linksom. Plaats de hendel van de schakelaar voor heetwaterafgifte (3) op „I“. Plaats de hendel van de schakelaar dat de elektrische pomp (3) bestuurt op „0“ en draai de knop (7) dicht als water uit de uitloop van het stoompijpje (9) loopt. Deze handelingen worden uitgevoerd voor een correcte vulling van de ketel.
- Door de hendel van de zetgroep (17) te bedienen, zorgt u voor watertoevoer om het koffiecircuit correct te laten vullen.
- Wacht na het uitvoeren van deze handelingen tot de machine de werkingstemperatuur bereikt, met ingeschakeld indicatielampje (15).



N.B.: Tijdens het opwarmen schakelt het indicatielampje voor het bereiken van de correcte temperatuur (15) automatisch continu in en uit.

- Zodra de bedrijfstemperatuur is bereikt, geeft u ongeveer 10 seconden water af uit de zetgroep, waarbij u de filterdrager op zijn plaats houdt.
- Deze handeling maakt het mogelijk om de temperaturen van de groep te optimaliseren.

5. GEBRUIK VAN DE MACHINE

5-1. VOORBEHANDELING

- Na het uitvoeren van de handelingen beschreven in het vorige hoofdstuk is de machine klaar voor voorbehandeling.
- Spoel het reservoir grondig af met koud water.
- Vul het reservoir met koud water en plaats deze in de machine.
- Plaats een bakje met een inhoud van 1,5l onder de groep E61.
- Geef water gedurende 1 minuut af met gemonteerde filterdrager.
- Vul het reservoir met koud water indien nodig.
- Plaats het bakje met 1,5l inhoud onder het stoompijpje.
- Activeer de aan/uit-schakelaar van de elektrische pomp.
- Draai aan de knop van het stoompijpje.
- Geef gedurende 1 minuut af.
- Voer de beschreven handelingen 3 keer uit.

5-2. KOFFIEBEREIDING EN -AFGIFTE

- Na het uitvoeren van de handelingen beschreven in de vorige paragraaf is de machine klaar voor gebruik.
- Vermijd het afdekken van de kopjeswarmer met textiel, vilt enz.
- Selecteer het gewenste filter en filterdrager, afhankelijk van of u een enkele of een dubbele koffie wilt zetten.
- Vul het filter met een dosis gemalen koffie, genoeg voor 1 of 2 kopjes (7 g - 16 g), afhankelijk van het gekozen filter (22-23).
- Egaliseer de koffie en druk deze aan met de tamper (20), verwijder eventuele koffieresten van de

filtrerrand met de palm van uw hand, plaats de filterdrager in de zetgroep (10) en beweeg hem naar rechts om hem vast te zetten.

- Zet de kopjes onder de uitlopen en activeer de zetgroep met behulp van de bedieningshendel (17). De koffieafgifte wordt gestart door de hendel van de zetgroep (10) op het paneel omhoog te bewegen.
- Wanneer de gewenste hoeveelheid koffie is bereikt, onderbreekt u de afgifte door de hendel (10) naar beneden te bewegen.
- Om meer koffie te zetten haalt u de filterdrager (10) uit de zetgroep door hem naar links te bewegen, verwijdert u het koffiedik en herhaalt u bovenstaande handelingen.



Ter voorkoming van brandwonden is het raadzaam om de zetgroepen en het stoom-/heetwaterpijpje niet aan te raken als de machine in werking is en om uw handen tijdens de afgifte niet onder de zetgroepen en het pijpje te houden.

- Wanneer de machine nieuw is, kan de filterdrager verkeerd zijn uitgelijnd (loodrecht op de machine) zoals weergegeven in afbeelding 1; dit heeft echter geen invloed op de werking van de machine. Na een korte gebruiksperiode zal de filterdrager geleidelijk aan in de juiste positie komen.

G = Positie van de gesloten filterdrager als de machine nieuw is

H = Positie van de gesloten filterdrager na een korte gebruiksperiode van de machine.

5-3. PARAGRAAF VOOR GOEDE KOFFIE

1. Het wordt aanbevolen om altijd vers gemalen koffie te gebruiken, omdat

reeds gemalen koffie binnen korte tijd zijn aroma verliest.

2. Zorg ervoor dat de dosis gemalen koffie en de druk ervan altijd constant zijn.

3. Een optimale afgifte wordt gekenmerkt door een pre-infusie van ongeveer 5 seconden voordat de koffieafgifte begint.

4. Indien de hoeveelheid en de maalgraad correct zijn:

a. Moet de juiste hoeveelheid koffie in het kopje voor een enkele espresso 25-30 ml zijn in 25-30 seconden. Voor een dubbele espresso: 50-60 ml in 20-30 seconden.

b. de koffiekleur moet donkerbruin of hazelnootkleurig zijn

c. de druk, zichtbaar op de manometer(.), moet 8/9 bar aangeven.

5. Indien de doseerstroom te snel is (<25s, druk <8 bar), wordt heldere en lichte koffie zonder crème verkregen. Het is raadzaam het malen aan te passen om dit fijner te maken, met behoud van de vereiste hoeveelheid.

6. Indien de doseerstroom te traag is (>30s, druk >9bar), wordt donkere koffie verkregen, met weinig crème. Het is raadzaam het malen aan te passen om dit groffer te maken, met behoud van de vereiste hoeveelheid.

7. Warme kopjes zorgen ervoor dat de vers gezette koffie op de juiste temperatuur blijft. Daarom wordt aanbevolen de kopjes vóór gebruik op het kopjesrooster (3) te zetten, waardoor de warmte van de boiler goed wordt benut.

5-4. AFGIFTE VAN HEET WATER



Let op: controleer of de stoomschakelaar (2) in de UIT-stand staat.

- Plaats een bakje onder het pijpje (9) en

draai de waterknop (7) tegen de klok in voor de afgifte van heet water.

- Activeer de warmwaterschakelaar (3) om de afgifte te starten.
- Wanneer de gewenste hoeveelheid water is bereikt schakelt u de schakelaar (3) uit en draait u de heetwaterknop (7) met de klok mee om de afgifte te beëindigen.
- Aanbevolen wordt een maximale afgifte van ongeveer 200 ml water.

5-5. STOOMAFGIFTE

- Draai het stoompijpje boven het bakje (12), als de machine gereed is om koffie te zetten, en draai de knop water/stoom (7) een aantal seconden open, om waterresten uit het stoompijpje te laten stromen. Binnen korte tijd stroomt uitsluitend stoom naar buiten.
- Sluit de knop water/stoom (7).
- Bedien de hendel van de stoomschakelaar (2), vervolgens gaat het indicatielampje gereed stoom (16) branden.
- Wanneer het indicatielampje voor machine op temperatuur (15) wordt ingeschakeld, is het klaar voor stoomafgifte.
- Doe de te bereiden vloeistof in een kannetje, dompel het pijpje (9) onder in de vloeistof en draai de stoomknop (7) langzaam tegen de klok in. De hoeveelheid afgegeven stoom is evenredig met de opening van de stoomknop. Hoe groter de opening, hoe meer stoom er wordt afgegeven.
- Als de gewenste hoeveelheid is bereikt, draait u de knop met de klok mee om de afgifte te beëindigen. Verwijder het kannetje en maak het stoompijpje schoon met een vochtige doek.

Voor het opkloppen van melk voor de cappuccino:

- Vul een kannetje met koude melk
- Zet het kannetje met de melk onder het stoompijpje (9) en dompel het pijpje enkele millimeters onder in de melk.
- Draai de stoomknop (7) tegen de klok in en beweeg het kannetje langzaam van beneden naar boven om romiger schuim te krijgen.
- Als het melkvolume is verdubbeld, dompelt u het stoompijpje diep onder om de melk te verwarmen.
- Stop de stoomafgifte door de stoomknop (7) met de klok mee te draaien.



Gevaar voor brandwonden! Bij het begin van het afgifteproces kan er wat heet water spatten. Het afgiftepijpje kan erg heet worden: raak het niet rechtstreeks met uw handen aan.

- Als de gewenste hoeveelheid/kwaliteit schuim is bereikt, draait u de stoomknop rechtsom om de stoomafgifte te onderbreken en verwijdert u de kan.
- Na het verwarmen van de vloeistof wordt aanbevolen om het stoompijpje door te spoelen door de knop een paar seconden te draaien.
- Plaats de hendel van de stoomschakelaar (2) op „OFF”.
- Om koffie te zetten, moet u:
 - de activeringsschakelaar van de elektrische pomp (3) bedienen;
 - een kan plaatsen onder het stoompijpje (9);
 - de stoom-/heetwaterknop (7) linksom draaien;
 - zodra er water ontsnapt, draait u de stoom-/heetwaterknop (7) met de klok mee en zet u de activeringsschakelaar van de elektrische pomp (3) op uit.



Let op: om onmiddellijk een ander kopje koffie te kunnen zetten, vult u de ketel met water zodat het water tot de juiste temperatuur kan worden opgewarmd. Doet u dit niet, dan kan de koffie verbrand smaken. Plaats een leeg kopje op het rooster (8). Breng de filterdrager niet aan. Verlaag de hendel voor koffieafgifte (17) en vul het kopje met water. Wanneer het kopje is gevuld, stopt u de afgifte.

- Zodra het indicatielampje temperatuur bereikt in ketel (15) gaat branden, kunt u nog meer koffie zetten.

6. REINIGING EN ONDERHOUD

6-1. WAARSCHUWINGEN

Gevaar voor elektrocutie.

- Verwijder de stekker uit het stopcontact voordat de reiniging van de koffiemachine wordt uitgevoerd.
- De koffiemachine niet in water of andere vloeistoffen onderdompelen.
- Laat de koffiemachine afkoelen voordat u de reiniging uitvoert. Risico voor beschadiging van de oppervlakken.
- Voor de reiniging van de koffiemachine geen stoom gebruiken.
- Op de delen die oppervlakkig behandeld zijn met een metallic afwerking (bijv. adonisatie, vernikkeld, verchromd) mogen geen producten gebruikt worden die chloor, ammoniak of bleekmiddel bevatten.
- Gebruik geen schurende of bijtende reinigingsmiddelen (bijv. producten in poedervorm, vlekkenmiddelen of metalen sponsjes).
- Geen ruwe of schurende materialen of scherpe metalen schrapers gebruiken.

6-2. REINIGING HEET WATER/ STOOMPIJPJE

- Na ieder gebruik zorgvuldig afnemen met een vochtige doek en een kleine stoomstraal laten ontsnappen om te voorkomen dat de smaak van de te verwarmen dranken verandert en de openingen van de pijpjes verstopt raken.

6-3. REINIGING BEHUIZING ZETGROEP EN SPROEIKOPPEN

- Haal de filterdrager uit de zetgroep en reinig de behuizing van de zetgroep met het bijgeleverde borsteltje (25).
- Plaats het bijgeleverde blindfilter (24) in de filterdrager (19).
- Doe er een lepel reinigingspoeder voor espressomachines in en plaats de filterdrager terug in de zetgroep.
- Activeer de koffieafgifte van de groep met behulp van de hendel (7) en stop na ongeveer 15-20 seconden.
- Herhaal de handeling een tiental keer om koffie- en kalkaanslag te verwijderen.
- Verwijder het blindfilter (24) en activeer de afgifte meerdere keren om de groep te spoelen en om eventuele resten van de sproeikoppen en de behuizing van de zetgroep te verwijderen.
- Als de machine gedurende lange tijd stilstaat, is het raadzaam om er een beetje water doorheen te laten lopen om eventuele onzuiverheden te verwijderen.

6-4. REINIGING FILTERS EN FILTERDRAGERS

- Verwijder de filters (22-23) uit de filterdragers (19) en dompel deze onder in een oplossing van kokend water (1L) met vier theelepels reinigingsmiddel voor koffiemachines, gebruikmakend van een geschikte bak,

- Laat ze 20-30 minuten inwerken; spoel grondig af in stromend water en controleer of de filtergaten niet verstopt zijn.

6-5. REINIGING ONDERSTE LEKBAK

- Haal het rooster (8), neem de onderste lekbak (12) uit en verwijder de koffieresten met een vochtige doek.
- Droog de onderdelen af en plaats deze terug in de machine.

6-6. REINIGING VAN DE BEHUIZING

- Voor een goed behoud moeten de externe oppervlakken regelmatig na ieder gebruik en nadat ze zijn afgekoeld gereinigd worden. Reinig met een zachte vochtige doek.

6-7. REINIGING VAN HET RESERVOIR

- Reinig het waterreservoir (4) ongeveer eenmaal per maand met een vochtige doek en een mild reinigingsmiddel.

6-8. VERVANGEN PAKKING ZETGROEP (AFB. 2)

- Als tijdens de afgifte de koffie van de randen van de filterdrager (I) druppelt, kan de oorzaak hiervan te wijten zijn aan verstopping van de afgifteopening van de filterdrager, in dit geval moet de opening worden gereinigd.
- Als het defect aanhoudt of als de filterdrager bij het vastzetten aan de behuizing van de zetgroep ver buiten het midden van de zetgroep komt, moet de pakking van de zetgroep worden vervangen.

Ga voor de vervanging als volgt te werk:

- Zorg ervoor dat de machine is uitgeschakeld en trek de netsnoer uit het stopcontact.
- Verwijder de pakking (H) en de sproeikop (G) door deze met een platte schroevendraaier op te tillen.
- Nadat u de pakking en de sproeikop

heeft verwijderd, moet u de zitting goed reinigen voordat u nieuwe onderdelen monteert.

- Nadat de nieuwe componenten zijn geplaatst, neemt u de filterdrager zonder filter, vergrendelt u deze in het filtersysteem en beweegt u deze om de pakking definitief te bevestigen.

7. OORZAKEN VAN GEBREKEN OF STORINGEN

PROBLEEM	OORZAAK	OPLOSSING
De machine werkt niet en het lampje in de schakelaar gaat niet aan	<ol style="list-style-type: none">1. Er is een stroomstoring2. De stekker van het netsnoer zit er niet goed in3. Het netsnoer is beschadigd	<ol style="list-style-type: none">1. Zorg ervoor dat de stroom het weer doet2. Steek de stekker van het netsnoer goed in het stopcontact3. Neem contact op met het erkende servicecentrum voor vervanging
Het lampje van de aan/uit-schakelaar brandt maar het water warmt niet op	<ol style="list-style-type: none">1. De stoomthermostaten werken niet2. Het verwarmingselement is onderbroken of doorgebrand	<ol style="list-style-type: none">1. Neem contact op met het erkende servicecentrum2. Neem contact op met het erkende servicecentrum
Tijdens de afgifte komt er geen koffie uit	<ol style="list-style-type: none">1. Er zit geen water in het reservoir2. De koffie is te fijn gemalen3. Te grote hoeveelheid koffie4. De koffie is te hard aangedrukt5. Het circuit is niet gevuld6. De sproeikop is vuil7. Filterdrager of filter verstopt8. Mogelijke aanwezigheid van kalksteen in het hydraulische circuit9. Aanzuigslangfilter verstopt	<ol style="list-style-type: none">1. Vul het reservoir met water2. Gebruik een grovere maling3. Verminder de hoeveelheid koffie in het filter4. Druk de koffie minder hard aan5. Zie paragraaf 46. Reinig of vervang de sproeikop7. Zie paragraaf reiniging filters en filterdragers8. Neem contact op met het erkende servicecentrum9. Reinig en/of vervang het filter
De pomp maakt lawaai	<ol style="list-style-type: none">1. De pomp zuigt niet aan	<ol style="list-style-type: none">1. Zie paragraaf 4 "Eerste inbedrijfstelling"

De koffie komt er te snel uit

1. De koffie is te grof gemalen
 2. Er zit te weinig koffie in
 3. De koffie is niet genoeg aangedrukt
 4. Oude of ongeschikte koffie
1. De maling moet fijner

- worden ingesteld
2. Gebruik meer koffie
 3. Druk de koffie steviger aan
 4. Gebruik andere koffie

De koffie wordt druppelsgewijs afgegeven

1. De koffie is te fijn gemalen
2. Te grote hoeveelheid koffie
3. De koffie is te hard aangedrukt
4. Mogelijke aanwezigheid van kalksteen in het

- hydraulische circuit
1. De maling moet grover worden ingesteld
 2. Gebruik minder koffie
 3. Druk de koffie minder hard aan
 4. Neem contact op met het erkende servicecentrum

De koffie lekt eruit tussen de zetgroep en de filterdrager

1. De filterdrager is niet goed aangebracht
2. Te veel koffie in het filter
3. De rand van de filterdrager is niet schoon
4. De pakking van de zetgroep is versleten of vuil met koffie

1. Plaats op de juiste wijze
2. Gebruik minder koffie
3. Verwijder de koffieresten van de rand van de filterdrager en reinig de pakking van de zetgroep
4. Neem contact op met het erkende servicecentrum

Er komt geen crema op de koffie

1. De koffiemelange is niet geschikt voor het type machine
2. De maling is niet goed
3. Er zit te weinig koffie in

1. Gebruik andere koffie
2. Stel de koffiemaling anders in
3. Gebruik meer koffie en druk deze goed aan

De koffie wordt te koud

1. De machine was nog niet op de juiste temperatuur
2. De filterdrager is niet voorverwarmd
3. De kopjes zijn niet voorverwarmd
4. De thermostaat werkt niet binnen de optimale waarden

1. Volg de instructies die in paragraaf 4.1 – 4.2 staan
2. De filterdrager moet tegelijk met het water worden verwarmd, zie paragraaf 4.1 – 4.2
3. Verwarm de kopjes goed voor op de kopjeswarmer (5)
4. Neem contact op met het erkende servicecentrum

De afgegeven koffie is te heet

1. De thermostaat werkt niet binnen de optimale waarden

1. Neem contact op met het erkende servicecentrum

De machine geeft geen stoom

1. Het circuit is niet gevuld
2. De spuitmond van het stoempijpje is verstopt
3. Er zit geen water in het reservoir
4. Mogelijke aanwezigheid van kalksteen in het hydraulische circuit

1. Zie paragraaf 4
2. Prik het gaatje door met behulp van een naald
3. Zie paragraaf 4
4. Neem contact op met het erkende servicecentrum

Instrucciones de uso de los modelos

LPSMCS01, LPSMCB01, LPSMCW01

Estimado/a cliente:

Gracias por comprar uno de nuestros productos fabricados en línea con las últimas innovaciones tecnológicas. Si cumple rigurosamente con las sencillas operaciones acerca del correcto uso de nuestro producto de acuerdo con los requisitos esenciales de seguridad que se indican en este manual, podrá obtener el máximo rendimiento y comprobar la extraordinaria fiabilidad del producto a lo largo de los años. En caso de anomalías durante el funcionamiento, no dude en ponerse en contacto con la red de Centros de Asistencia que a partir de este momento están a su disposición.

SÍMBOLOS UTILIZADOS EN LAS INSTRUCCIONES

Las advertencias importantes incluyen estos símbolos. Es estrictamente necesario respetar estas advertencias.



Antes de la puesta en funcionamiento, lea atentamente el manual de instrucciones.



¡Atención! Operaciones especialmente importantes y/o peligrosas.



Información (útil para el uso del aparato).



Sugerencias.



Operaciones que puede llevar a cabo el usuario.



Operaciones que solo puede llevar a cabo un técnico cualificado.

ÍNDICE

1. INTRODUCCIÓN AL MANUAL	74
1-1. INTRODUCCIÓN	74
2. ADVERTENCIAS	74
2-1. ADVERTENCIAS DE SEGURIDAD	74
2-2. USO PREVISTO DE LA MÁQUINA	76
2-3. ELIMINACIÓN	76
2-4. RIESGOS RESIDUALES	76
3. DESCRIPCIÓN	76
3-1. DESCRIPCIÓN DEL PRODUCTO	76
4. PRIMERA PUESTA EN FUNCIONAMIENTO	77
4-1. CONEXIÓN ELÉCTRICA Y PRIMER USO	77
5. USO DE LA MÁQUINA	78
5-1. PRETRATAMIENTO	78
5-2. PREPARACIÓN Y SALIDA DEL CAFÉ	78
5-3. APARTADO DEL BUEN CAFÉ	79
5-4. SALIDA DEL AGUA CALIENTE	79
5-5. SALIDA DEL VAPOR	79
6. LIMPIEZA Y MANTENIMIENTO	80
6-1. ADVERTENCIAS	80
6-2. LIMPIEZA DE LA VARITA DE VAPOR/AGUA CALIENTE	80
6-3. LIMPIEZA DEL CUERPO DEL DISPENSADOR Y DE LOS VERTEDORES	81
6-4. LIMPIEZA DE FILTROS Y PORTAFILTROS	81
6-5. LIMPIEZA DE LA CUBETA INFERIOR DE DESCARGA	81
6-6. LIMPIEZA DEL CUERPO	81
6-7. LIMPIEZA DEL DEPÓSITO	81
6-8. SUSTITUCIÓN DE LA JUNTA PORTAFILTROS (FIG. 2)	81
7. CAUSAS DE MAL FUNCIONAMIENTO O ANOMALÍAS	83

1. INTRODUCCIÓN AL MANUAL

1-1. INTRODUCCIÓN

Este manual de instrucciones es parte integrante de la máquina, debe leerse con atención y siempre debe encontrarse disponible para su consulta. Debe conservarse durante toda la vida útil de la máquina.

En su interior, incluye información acerca del uso correcto de la máquina, la limpieza y el mantenimiento, y proporciona indicaciones importantes para la realización de operaciones que deben llevarse a cabo con especial atención y para posibles riesgos residuales.

El manual refleja las innovaciones tecnológicas existentes en el momento de su redacción; el fabricante se reserva el derecho de introducir todas las modificaciones técnicas necesarias en sus productos y de actualizar los manuales sin necesidad de revisar las versiones anteriores.

LA PAVONI S.p.A. declina toda responsabilidad por los posibles daños que puedan producirse directa o indirectamente a personas o cosas, como resultado:

- del incumplimiento de todos los requisitos de las normas de seguridad vigentes;
- de una instalación incorrecta;
- de fallos de alimentación;
- de un uso indebido o incorrecto de la máquina;
- de un uso que no respete lo indicado en este manual;
- de deficiencias graves en el mantenimiento;
- de modificaciones en la máquina o de cualquier operación no autorizada;

- del uso de recambios no originales o específicos para el modelo;
- del incumplimiento total o parcial de las instrucciones;
- circunstancias excepcionales.

2. ADVERTENCIAS



2-1. ADVERTENCIAS DE SEGURIDAD

- El usuario debe respetar las normas de seguridad vigentes en el país en el que se utiliza la máquina, así como las reglas de sentido común y los requisitos que se incluyen en este manual.
- Para garantizar el correcto funcionamiento de la máquina y el mantenimiento de sus características a lo largo del tiempo, se recomienda comprobar que las condiciones ambientales sean las adecuadas (la temperatura ambiente debe estar comprendida entre 5 y 35 °C), evitando utilizar la máquina en lugares en los que se utilicen chorros de agua o en ambientes exteriores sometidos a los agentes atmosféricos (sol, lluvia, etc.).
- Tras el desembalaje, asegúrese de que la máquina esté intacta y no haya sufrido ningún daño.
- Los componentes del embalaje se deben entregar a las estaciones de eliminación correspondientes y bajo ningún concepto deben dejarse sin vigilancia o al alcance de los niños, animales o personas no autorizadas.
- Antes de poner la máquina en funcionamiento, compruebe que la tensión de alimentación especificada en la placa de datos colocada debajo de la base de la máquina corresponda con la tensión que se utiliza en su país.
- El uso de este aparato está permitido a los niños a partir de los 8 años solo si están vigilados por un adulto o si han

sido instruidos sobre el uso seguro del aparato y comprenden los riesgos derivados del mismo.

- Mantenga el aparato y su cable fuera del alcance de los niños menores de 8 años de edad.
- Los niños no deben jugar con el aparato.
- El aparato puede ser utilizado por personas con reducidas capacidades físicas, sensoriales o mentales o sin experiencia y conocimientos solo si están vigiladas o han sido instruidas, por parte de una persona responsable de su seguridad, sobre el uso del aparato en condiciones seguras y si, además, comprenden el peligro que corren.
- No sumerja la máquina en agua.
- Coloque la máquina en un lugar seguro, sobre una base sólida, alejada de las fuentes de calor y fuera del alcance de los niños.
- La máquina no debe utilizarse en el interior de un hueco.
- Antes de conectar y desconectar la máquina, asegúrese de que el interruptor de encendido esté en la posición de apagado.
- No utilice la máquina si no funciona correctamente o si el cable de alimentación o el enchufe están dañados. Si el cable de alimentación eléctrica está dañado, póngase en contacto con el centro de asistencia autorizado.
- No toque las superficies calientes (caldera, dispensador, portafiltro, varita de vapor) para evitar quemaduras.
- No quite el portafiltro durante la salida del café para evitar posibles quemaduras.
- No coloque en ningún momento las manos debajo del dispensador y la varita de vapor, ya que los líquidos o el vapor suministrados están sobrecalentados y pueden provocar quemaduras.
- No utilice la cafetera en combinación con partes o accesorios de otros fabricantes.
- Utilice exclusivamente recambios originales del fabricante. El uso de piezas de recambio no aconsejadas por el fabricante podría provocar incendios, descargas eléctricas o lesiones.
- No utilice la máquina sin agua para no dañar la resistencia.
- En caso de avería o fallo de funcionamiento de la máquina, apáguela y evite cualquier tipo de manipulación. Diríjase a un centro de asistencia autorizado para sustituir, si fuera necesario, las partes desgastadas o dañadas con recambios originales.
- Si se realizara una reparación no autorizada de la máquina o se utilizaran recambios no originales, se anularán las condiciones de garantía y, por tanto, la empresa fabricante se reservará el derecho de no reconocer su validez.
- No utilice la máquina en exteriores.
- Utilice la máquina exclusivamente para el uso para el que ha sido diseñada.
- En caso de incendio, utilice extintores de anhídrido carbónico (CO₂). No utilice agua o extintores de vapor.
- Antes de cualquier operación de limpieza y mantenimiento, desactive la máquina colocando el interruptor de encendido en la posición de apagado y quite el enchufe de la toma de corriente sin estirar el cable de alimentación.
- Nunca limpie con detergentes corrosivos o utensilios que puedan rayar. Es suficiente un paño suave

humedecido con agua.

- La superficie de los calentadores permanece caliente después del uso y la carrocería exterior de la máquina puede retener el calor.
- La limpieza y el mantenimiento no deben ser realizados por niños sin vigilancia.

2-2. USO PREVISTO DE LA MÁQUINA

Esta máquina es apta para la preparación doméstica de café expreso con mezcla de café, para la extracción y para el suministro de agua caliente y/o vapor y de leche caliente.

El usuario debe leer con atención y comprender perfectamente las instrucciones incluidas en el manual para poder utilizar la máquina correctamente.

Este aparato está destinado a su uso en aplicaciones domésticas o similares, como:

- en las zonas para cocinar reservadas al personal de tiendas, oficinas y otros ambientes profesionales;
- en las instalaciones de turismo rural;
- uso por parte de los clientes de hoteles, moteles y otros ambientes de carácter residencial;
- en ambientes como bed and breakfast.

- En caso de uso indebido, se anula toda forma de garantía y el fabricante declina toda responsabilidad por daños a personas y/o objetos.

Se considera uso indebido:

- cualquier uso diferente al indicado;
- cualquier operación realizada en el aparato que no respete las indicaciones incluidas en este manual;

- cualquier uso tras la manipulación de los componentes o de los dispositivos de seguridad;
- el uso del aparato en el exterior.

2-3. ELIMINACIÓN



Los aparatos eléctricos no deben eliminarse junto con los residuos domésticos. Los aparatos que incluyen este símbolo están sujetos a la Directiva europea 2012/19/UE. Todos los aparatos eléctricos y electrónicos desechados deben separarse de los demás residuos domésticos para su eliminación y se deben entregar a los centros correspondientes previstos por el Estado. Una eliminación correcta del aparato desechado evitará daños al medio ambiente y riesgos para la salud de las personas. Para más información sobre la eliminación del aparato desechado, diríjase a la Administración municipal, a la Oficina de recogida de residuos o a la tienda en la que ha comprado el aparato.

2-4. RIESGOS RESIDUALES

El usuario no puede protegerse del chorro directo de vapor o de agua caliente, por tanto debe prestar la máxima atención durante las maniobras para evitar quemaduras.

La empresa fabricante declina toda responsabilidad por daños a objetos, personas o animales producidos a causa de intervenciones en la máquina por parte de personas no cualificadas o no autorizadas a ello.

3. DESCRIPCIÓN

3-1. DESCRIPCIÓN DEL PRODUCTO

1. Interruptor general
2. Interruptor de activación de vapor
3. Interruptor de activación de la

- electrobomba
- 4. Depósito de agua
- 5. Calientatazas pasivo
- 6. Manómetro de la bomba
- 7. Palanca del vapor/Agua caliente
- 8. Rejilla de la cubeta
- 9. Varita de vapor/Agua caliente
- 10. Dispensador
- 11. Portafiltro
- 12. Bandeja de goteo
- 13. Luz testigo ON/OFF
- 14. Luz testigo de depósito vacío
- 15. Luz testigo de alcance de la temperatura de la caldera
- 16. Luz testigo de vapor listo
- 17. Palanca de suministro del dispensador
- 19. Portafiltro boquilla doble
- 20. Prensador
- 21. Medidor
- 22. Filtro 1 taza 7 g
- 23. Filtro 2 tazas 16 g
- 24. Filtro ciego
- 25. Cepillo para limpieza

4. PRIMERA PUESTA EN FUNCIONAMIENTO

4-1. CONEXIÓN ELÉCTRICA Y PRIMER USO

Para poner en funcionamiento la máquina para café expreso, siga atentamente las indicaciones que se muestran a continuación:

- Abra el embalaje externo, extraiga la máquina de café y asegúrese de su integridad.
- Coloque la máquina encima de una superficie horizontal, quite la tapa, extraiga el recipiente del agua (4) y enjuáguelo.
- Llene el recipiente con agua limpia, vuelva a colocarlo en su lugar e introduzca los tubitos de silicona. Cierre la tapa de la máquina.
- Antes de efectuar la conexión eléctrica, debe asegurarse de que la

tensión de red corresponda con las características indicadas en la placa de datos colocada debajo de la base de la máquina.

- Conecte el cable de alimentación en la toma de corriente.
- Encienda la máquina poniendo el interruptor on/off (1) en la posición «I». La luz encendida (13) confirma la alimentación eléctrica.
- Introduzca el portafiltro en el dispensador.
- Coloque un recipiente debajo de la varita de agua / vapor (9).
- Gire en sentido antihorario la palanca del vapor/agua caliente (7). Coloque la palanca del interruptor de salida de agua caliente (3) en la posición «I». Cuando salga agua de la boquilla del turbo de vapor (9), coloque la palanca del interruptor que acciona la electrobomba (3) en la posición «0» y cierre la palanca (7). Estas operaciones han servido para realizar el correcto llenado de la caldera.
- Accionando la palanca de suministro del dispensador (17), suministre agua para permitir que el circuito del café se llene correctamente.
- Una vez realizadas estas operaciones, espere hasta que la máquina alcance la temperatura de funcionamiento, luz testigo (15) encendida.



NOTA: La luz testigo de alcance de la temperatura correcta (15) seguirá apagándose y encendiéndose automáticamente durante el periodo de calentamiento.

- Una vez alcanzada la temperatura de funcionamiento, suministre agua del dispensador durante unos 10 segundos, manteniendo el portafiltro insertado.
- Esta operación permite optimizar las

temperaturas del dispensador.

5. USO DE LA MÁQUINA

5-1. PRETRATAMIENTO

- Una vez efectuadas las operaciones descritas en el capítulo anterior, la máquina estará lista para el pretratamiento.
- Enjuague bien el depósito con agua fría.
- Llene el depósito con agua fría y coloque el depósito en la máquina.
- Coloque debajo del dispensador E61 una cubeta con capacidad de 1,5 l.
- Suministre agua durante 1 minuto con el portafiltro montado.
- En caso necesario, llene el depósito de agua fría.
- Coloque la cubeta con capacidad de 1,5 l debajo de la varita de vapor.
- Active el interruptor de encendido de la electrobomba.
- Gire la palanca de la varita de vapor.
- Suministre durante 1 minuto.
- Realice las operaciones descritas 3 veces.

5-2. PREPARACIÓN Y SALIDA DEL CAFÉ

- Una vez efectuadas las operaciones descritas en el apartado anterior, la máquina estará lista para su uso.
- Evite cubrir la superficie calentatazas con telas, fieltros, etc.
- Seleccione el filtro y el portafiltro deseado en función de si se desea preparar un café individual o un café doble.
- Llene el filtro con una dosis de café molido, lo suficiente para obtener 1 o 2 tazas (7 g -16 g), dependiendo del filtro seleccionado (**22-23**).
- Nivele y preense el café con el

presador (**20**), vuelva a limpiar con la palma de la mano los posibles residuos de café del borde del filtro y enganche el portafiltro al cuerpo del dispensador (**10**); desplácelo hacia la derecha para fijarlo al mismo.

- Coloque las tazas debajo de las boquillas de salida y accione el dispensador mediante el mando del dispensador (**17**). La salida del café se obtiene desplazando hacia arriba la palanca del dispensador (**10**) colocada en el panel.
- Al alcanzar la dosis de café deseada, interrumpa la salida mediante el mando del dispensador (**10**), volviendo a desplazar la palanca hacia abajo.
- Para más cafés, desenganche el portafiltro (**10**) del dispensador desplazándolo a la izquierda, elimine los posos de café y repita las operaciones mencionadas anteriormente.



Para evitar posibles quemaduras, se recomienda no tocar los dispensadores y la varita de vapor/agua caliente cuando la máquina esté en funcionamiento, y no colocar bajo ningún concepto las manos debajo de los mismos durante el suministro.

- Cuando la máquina es nueva, el portafiltro puede no estar alineado (perpendicular a la máquina) como se indica en la Figura 1; esto no tiene por qué comprometer el buen funcionamiento de la máquina. Tras un breve período de utilización, el portafiltro se irá colocando en la posición correcta.

G = Posición del portafiltro cerrado con la máquina nueva

H = Posición del portafiltro cerrado con la máquina tras un breve período de uso.

5-3. APARTADO DEL BUEN CAFÉ

1. Se recomienda utilizar siempre café molido fresco, ya que, una vez molido, pierde al poco tiempo sus capacidades aromáticas.

2. Asegúrese de que la dosis de café molido y su presión sean siempre constantes.

3. Una extracción óptima se caracterizará por una preinfusión de unos 5 segundos antes de que comience la extracción del café.

4. Si la cantidad y el grado de molienda son correctos:

a. La cantidad correcta de café en una taza para un expreso individual debe ser de 25-30 ml en 25-30 segundos.

Para uno doble: 50-60 ml en 20-30 segundos.

b. el color del café debe ser marrón oscuro o avellana

c. la presión, visible en el manómetro(.), debería indicar 8/9 bar.

5. Si el flujo de suministro es demasiado rápido (<25 s, presión <8 bar), se obtendrán cafés de color claro, ligeros y sin crema. Se recomienda ajustar la molienda para hacerla más fina, manteniendo siempre la cantidad requerida.

6. Si el flujo es demasiado lento (>30 s, presión >9 bar), se obtendrán cafés oscuros, con poca crema. Se recomienda ajustar la molienda para hacerla más gruesa, manteniendo siempre la cantidad requerida.

7. Las tazas calientes contribuyen a conservar el café recién salido a la temperatura adecuada; por tanto, antes del uso, se recomienda colocar las tazas sobre la rejilla apoyatazas (3) que permite aprovechar el calor que desprende la caldera.

5-4. SALIDA DEL AGUA CALIENTE



Advertencia: compruebe que el interruptor del vapor (2) esté en la posición OFF.

- Coloque un recipiente debajo de la varita (9) y gire en sentido antihorario la palanca del grifo (7) para suministrar agua caliente.

- Active el interruptor de agua caliente (3) para iniciar el suministro.

- Al alcanzar la cantidad de agua deseada, apague el interruptor (3) y gire en sentido horario la palanca del grifo de agua (7) para finalizar el suministro.

- Se recomienda un suministro máximo de aprox. 200 ml de agua.

5-5. SALIDA DEL VAPOR

- Con la máquina lista para suministrar café, dirija el tubo de vapor sobre la cubeta (12), abra la palanca del grifo de agua / vapor (7) durante algunos instantes, para permitir que el agua residual salga del tubo de vapor; al poco tiempo empezará a salir solo vapor.

- Cierre la palanca del grifo de agua / vapor (7).

- Accione la palanca del interruptor de vapor (2); a continuación, se encenderá la luz testigo de vapor listo (16).

- Cuando se encienda la luz testigo de máquina en temperatura (15), estará lista para la salida del vapor.

- Introduzca el líquido que va a preparar en un recipiente, sumerja la varita (9) en el líquido y gire lentamente la palanca (7) en sentido antihorario. La cantidad de vapor suministrado es proporcional a la apertura del grifo. Cuanto más se abra, mayor será la cantidad suministrada de vapor.

- Una vez suministrada la cantidad deseada, gire la palanca en sentido horario para finalizar el suministro. Quite el recipiente y limpie con un paño húmedo la varita de vapor.

Para montar la leche con la que preparar el capuchino:

- Llene un recipiente con leche fría
- Coloque el recipiente con la leche debajo de la varita de vapor (9) y sumérgala en la leche algunos milímetros.
- Gire la palanca de vapor (7) en sentido antihorario y mueva lentamente el recipiente de abajo hacia arriba para obtener una espuma más cremosa.
- Una vez duplicado el volumen de leche, sumérgalo hasta la parte más profunda y caliente la leche.
- Pare la salida de vapor girando la palanca de vapor (7) en sentido horario.



¡Peligro de quemaduras! Al iniciar el suministro se pueden producir breves salpicaduras de agua caliente. El tubo de suministro puede alcanzar temperaturas elevadas: evite tocarlo directamente con las manos.

- Una vez obtenida la emulsión deseada, gire en sentido horario la palanca del vapor para interrumpir la salida del vapor y retire el cazo.
- Una vez calentado el líquido, se recomienda purgar el tubo de vapor girando la palanca durante algunos segundos.
- Coloque la palanca del interruptor de vapor (2) en la posición «OFF».
- Para preparar un café hay que:
 - accionar el interruptor de activación de la electrobomba (3);
 - colocar un cazo debajo de la varita de vapor (9);
 - girar en sentido antihorario la palanca del vapor/agua caliente (7);
 - una vez que salga agua, gire la palanca del vapor/agua caliente (7) en sentido horario, y coloque el interruptor de activación de la

electrobomba (3) en off.



NOTA: para preparar inmediatamente más café, llene la caldera con agua para calentarla a la temperatura correcta. De lo contrario, el café podría saber a quemado. Coloque una taza vacía sobre la rejilla (8). No introduzca el portafiltro. Baje la palanca de salida de café (17) dejando que la taza se llene de agua. Con la taza llena, interrumpa el suministro.

- Una vez que se encienda la luz testigo de alcance de la temperatura de la caldera (15) podrá preparar más café.

6. LIMPIEZA Y MANTENIMIENTO

6-1. ADVERTENCIAS

Peligro de electrocución.

- Desenchufe la clavija de la toma de corriente antes de limpiar la cafetera.
- No sumerja la cafetera en agua u otros líquidos.
- Deje enfriar la cafetera antes de proceder a su limpieza. Riesgo de daños a las superficies.
- No utilice chorros de vapor para limpiar la cafetera.
- No utilice productos de limpieza que contengan cloro, amoníaco o lejía en las partes tratadas superficialmente con acabados metálicos (por ej.: metal anodizado, niquelado o cromado).
- No utilice detergentes abrasivos o corrosivos (por ej., productos en polvo, quitamanchas y estropajos metálicos).
- No utilice materiales ásperos, abrasivos o rasquetas metálicas afiladas.

6-2. LIMPIEZA DE LA VARITA DE VAPOR/AGUA CALIENTE

- Para evitar la alteración del sabor

de las bebidas que se van a calentar y la obstrucción de los agujeros del terminal de las varitas, límpielas con precaución después de cada uso, utilizando un paño húmedo y dejando salir un chorrito de vapor.

6-3. LIMPIEZA DEL CUERPO DEL DISPENSADOR Y DE LOS VERTEDORES

- Quite el portafiltro del dispensador y limpie la junta del mismo con el cepillo (25) suministrado.
- Coloque el filtro ciego (24) suministrado en el interior del portafiltro (19).
- Introduzca una cucharada de detergente en polvo para máquinas de café y enganche el portafiltro al cuerpo del dispensador.
- Accione el suministro del dispensador de café mediante la palanca (7) e interrúmpalo después de unos 15-20 segundos.
- Repita la operación una docena de veces para permitir la eliminación de incrustaciones de café y cal.
- Quite el filtro ciego (24) y active varias veces el suministro para enjuagar el dispensador y eliminar posibles residuos de los vertedores y del cuerpo del dispensador.
- Tras un largo período de inutilización de la máquina, se recomienda dejar que fluya un poco de agua por el dispensador para eliminar posibles impurezas.

6-4. LIMPIEZA DE FILTROS Y PORTAFILTROS

- Retire los filtros (22-23) de los portafiltros (19) y súmérjalos en una solución de agua hirviendo (1L) con cuatro cucharaditas de detergente para máquinas de café, utilizando un recipiente idóneo,
- Déjelos sumergidos durante 20-

30; enjuáguelos con abundante agua corriente y compruebe que los agujeros de los filtros no estén obstruidos.

6-5. LIMPIEZA DE LA CUBETA INFERIOR DE DESCARGA

- Quite la rejilla (8), extraiga la cubeta inferior de descarga (12) y límpiela para eliminar los residuos de los polvos de café con un paño húmedo.
- Seque los componentes y vuelva a montarlos en la máquina.

6-6. LIMPIEZA DEL CUERPO

- Para una buena conservación de las superficies externas, es preciso limpiarlas regularmente al término de cada uso, una vez que se hayan enfriado. Limpie con un paño suave y húmedo.

6-7. LIMPIEZA DEL DEPÓSITO

- Limpie el depósito de agua (4) aproximadamente una vez al mes con un paño húmedo y detergente suave.

6-8. SUSTITUCIÓN DE LA JUNTA PORTAFILTROS (FIG. 2)

- Si durante el suministro el café gotea por los bordes del portafiltro (I), la causa podría derivar de la obstrucción del agujero de suministro del portafiltro; en este caso, habría que limpiar el agujero.
- Si el defecto persiste o si al enganchar el portafiltro al cuerpo del dispensador el mismo sobrepasa demasiado el centro del dispensador, será necesario sustituir la junta portafiltros.

Para la sustitución, realice lo siguiente:

- Asegúrese de que la máquina esté apagada y desconecte el cable de alimentación.
- Extraiga la junta (H) y el vertedor (G), haciendo palanca con un

destornillador plano.

- Una vez retirados la junta y el vertedor, limpie bien el espacio antes de montar los componentes nuevos.
- Una vez introducidos los componentes nuevos, coja el portafiltro sin filtro, bloquéelo en el dispensador y muévalo para encajar definitivamente la junta.

7. CAUSAS DE MAL FUNCIONAMIENTO O ANOMALÍAS

PROBLEMA	CAUSA	SOLUCIÓN
La máquina no funciona y la luz testigo del interruptor no se enciende	<ol style="list-style-type: none"> 1. Falta de corriente 2. El enchufe del cable de alimentación no se ha introducido correctamente 3. El cable de alimentación está dañado 	<ol style="list-style-type: none"> 1. Restablezca la corriente 2. Introduzca correctamente el enchufe del cable de alimentación en la toma de corriente 3. Diríjase al centro de asistencia autorizado para la sustitución
La luz testigo del interruptor de encendido está encendida y el agua no se calienta	<ol style="list-style-type: none"> 1. Los termostatos de servicio no funcionan 2. La resistencia se ha interrumpido o quemado 	<ol style="list-style-type: none"> 1. Diríjase al centro de asistencia autorizado 2. Diríjase al centro de asistencia autorizado
No sale café durante el suministro	<ol style="list-style-type: none"> 1. Falta agua en el depósito 2. El café molido es demasiado fino 3. La cantidad de café es excesiva 4. El café está demasiado prensado 5. No se ha cargado el circuito 6. Vertedor sucio 7. Portafiltro o filtro obstruido 8. Posible presencia de cal en el circuito hidráulico 9. Filtro del tubo de aspiración obstruido 	<ol style="list-style-type: none"> 1. Introduzca agua en el depósito 2. Sustituya con una molienda más gruesa 3. Disminuya la cantidad de café en el filtro 4. Preñe menos el café 5. Vea apartado 4 6. Limpie o sustituya el vertedor 7. Vea el apartado de la limpieza de los filtros y portafiltros 8. Diríjase al centro de asistencia autorizado 9. Limpie y/o sustituya el filtro
Ruido fuerte de la bomba	<ol style="list-style-type: none"> 1. La bomba no está activada 	<ol style="list-style-type: none"> 1. Vea el apartado 4 «Primera puesta en funcionamiento»

El café sale demasiado rápido

1. El café molido es demasiado grueso
2. La cantidad de café es insuficiente
3. Prensado insuficiente del café
4. Café viejo o inadecuado

1. La regulación de la molienda debe ser más fina
2. Aumente la dosis de café
3. Preense más el café
4. Sustituya el café

El café gotea

1. El café molido es demasiado fino
2. La cantidad de café es excesiva
3. Prensado excesivo del café
4. Posible presencia de cal en el circuito hidráulico

1. La regulación de la molienda debe ser más gruesa
2. Disminuya la cantidad de café
3. Preense menos el café
4. Diríjase al centro de asistencia autorizado

El café sale entre el dispensador y el portafiltro

1. El portafiltro no se ha introducido correctamente
2. Excesiva cantidad de café en el filtro
3. No se ha limpiado el borde del portafiltro
4. La junta portafiltros está desgastada o sucia de café

1. Introdúzcalo correctamente
2. Disminuya la cantidad de café
3. Quite los residuos de café del borde del portafiltro y limpie la junta portafiltros
4. Diríjase al centro de asistencia autorizado

No se forma crema en el café

1. La mezcla de café no es apta para el tipo de máquina
2. La molienda no es correcta
3. La cantidad de café es insuficiente

1. Sustituya el café
2. Regule la molienda del café
3. Aumente la dosis del café y prénselo adecuadamente

El café sale demasiado frío

1. La máquina no estaba a la temperatura adecuada
2. No se ha precalentado el portafiltro
3. No se han precalentado las tazas
4. El termostato no opera dentro de los valores óptimos

1. Respete las indicaciones incluidas en el apartado 4.1 – 4.2
2. El portafiltro debe calentarse al mismo tiempo que el agua, vea apartado 4.1 – 4.2
3. Caliente bien las tazas en el calentatazas correspondiente (5)
4. Dirijase al centro de asistencia autorizado

El café sale demasiado caliente

1. El termostato no opera dentro de los valores óptimos

1. Dirijase al centro de asistencia autorizado

La máquina no suministra vapor

1. No se ha cargado el circuito
2. El agujero del terminal del tubo de vapor está obstruido
3. Falta agua en el depósito
4. Posible presencia de cal en el circuito hidráulico

1. Vea apartado 4
2. Limpie el agujero con la ayuda de una aguja
3. Vea apartado 4
4. Dirijase al centro de asistencia autorizado

Instruções para a utilização dos modelos

LPSMCS01, LPSMCB01, LPSMCW01

Caro cliente,

Obrigado por adquirir um dos nossos produtos, fabricado de acordo com as últimas inovações tecnológicas. Seguindo escrupulosamente as simples operações relativas à utilização correta do nosso produto em conformidade com as recomendações essenciais de segurança indicadas neste manual, poderá obter o máximo desempenho e verificar a notável fiabilidade deste produto ao longo dos anos. Caso encontre alguma anomalia no seu funcionamento, pode sempre contar com a rede de Centros de Assistência Técnica que estão à sua disposição a partir de agora.

SÍMBOLOS UTILIZADOS NESTAS INSTRUÇÕES

Os avisos importantes trazem estes símbolos. É absolutamente necessário acatar esses avisos.



Antes de colocar em funcionamento o aparelho, leia atentamente o manual de instruções.



Atenção! Operações particularmente importantes e/ou perigosas.



Informações (úteis para a utilização do aparelho).



Sugestões.



Intervenções que podem ser efetuadas pelo utilizador.



Intervenções que devem ser efetuadas exclusivamente por um técnico qualificado.

ÍNDICE

1. INTRODUÇÃO AO MANUAL	88
1-1. INTRODUÇÃO	88
2. AVISOS	88
2-1. AVISOS DE SEGURANÇA	88
2-2. UTILIZAÇÃO PREVISTA DA MÁQUINA	90
2-3. ELIMINAÇÃO	90
2-4. RISCOS RESIDUAIS	90
3. DESCRIÇÃO	90
3-1. DESCRIÇÃO DO PRODUTO	90
4. ANTES DA COLOCAÇÃO EM FUNCIONAMENTO	91
4-1. LIGAÇÃO ELÉTRICA E PRIMEIRA UTILIZAÇÃO	91
5. UTILIZAÇÃO DA MÁQUINA	92
5-1. PRÉ-TRATAMENTO	92
5-2. PREPARAÇÃO E DISPENSA DO CAFÉ	92
5-3. PARÁGRAFO DO BOM CAFÉ	92
5-4. DISPENSA DE ÁGUA QUENTE	93
5-5. DISPENSA DE VAPOR	93
6. LIMPEZA E MANUTENÇÃO	94
6-1. ADVERTÊNCIAS	94
6-2. LIMPEZA DO TUBO DE DISPENSA DE VAPOR/ÁGUA QUENTE	95
6-3. LIMPEZA DO CORPO DA UNIDADE E RALOS	95
6-4. LIMPEZA DE FILTROS E PORTA-FILTROS	95
6-5. LIMPEZA DO TABULEIRO INFERIOR DE DESCARGA	95
6-6. LIMPEZA DO CORPO	95
6-7. LIMPEZA DO DEPÓSITO	95
6-8. SUBSTITUIÇÃO DA JUNTA INFERIOR DO CORPO (FIG. 2)	95
7. CAUSAS DE MAU FUNCIONAMENTO OU ANOMALIAS	97

1. INTRODUÇÃO AO MANUAL

1-1. INTRODUÇÃO

Este manual de instruções é parte integrante da máquina, deve ser lido cuidadosamente, estar sempre disponível para consulta e ser mantido durante toda a vida operativa da máquina.

No interior, há informações sobre a utilização correta da máquina, a limpeza, a manutenção e são fornecidas indicações importantes para a realização de operações a efetuar com atenção especial e para eventuais riscos residuais.

O manual reflete as inovações tecnológicas no momento da sua elaboração; o fabricante reserva-se o direito de efetuar quaisquer alterações técnicas necessárias aos seus produtos e de atualizar os manuais sem a obrigação de rever as versões anteriores.

LA PAVONI S.p.A. declina qualquer responsabilidade por eventuais danos que possam ser direta ou indiretamente causados a pessoas ou coisas como resultado:

- da não observância de todas as recomendações das normas de segurança em vigor;
- de uma instalação incorreta;
- de falhas na alimentação elétrica;
- de utilização imprópria ou incorreta da máquina;
- de utilização não compatível com o estabelecido neste manual;
- de graves faltas de manutenção;
- de modificações na máquina ou qualquer intervenção não autorizada;
- do uso de peças sobresselentes não originais ou específicas para o modelo;

- do desrespeito total ou parcial às instruções;
- de eventos excepcionais.

2. AVISOS



2-1. AVISOS DE SEGURANÇA

- O utilizador deve cumprir as normas de segurança em vigor no país onde a máquina é utilizada, para além das regras ditadas pelo senso comum e as recomendações contidas neste manual.
- A fim de garantir o correto funcionamento da máquina e a manutenção das suas características ao longo do tempo, recomenda-se verificar as condições ambientais adequadas (a temperatura ambiente deve estar entre 5 °C e 35 °C), evitando a utilização da máquina em locais onde são utilizados jatos de água ou em ambientes exteriores sujeitos a agentes atmosféricos (sol, chuva, etc.).
- Depois de desembalar a máquina, certifique-se de que está intacta e que não apresenta danos.
- Os componentes da embalagem devem ser depositados nos contentores de separação de lixo apropriados e em nenhum caso devem ser deixados sem vigilância ou ao alcance de crianças, animais ou pessoas não autorizadas.
- Antes de colocar a máquina em funcionamento, verifique se a tensão de alimentação elétrica especificada na placa de identificação por baixo da base da máquina é aquela em utilização no país.
- O uso deste aparelho é permitido às crianças a partir dos 8 anos de idade se supervisionadas ou instruídas sobre a utilização segura do aparelho e se compreenderem os riscos

relacionados.

- Mantenha o aparelho e o seu cabo afastado do alcance das crianças com menos de 8 anos.
- As crianças não devem brincar com o aparelho.
- Este aparelho pode ser utilizado por pessoas com capacidades físicas, sensoriais ou mentais reduzidas, ou que não possuam experiência e conhecimento, se forem supervisionadas ou instruídas, no que diz respeito à utilização segura do aparelho, por um responsável pela sua integridade e desde que estejam conscientes dos riscos associados.
- Não mergulhe a máquina na água.
- Deposite a máquina num local seguro, sobre uma base sólida, longe de fontes de calor e fora do alcance das crianças.
- A máquina não deve ser utilizada numa cavidade.
- Antes de ligar e desligar a máquina, certifique-se de que o interruptor de ligação está na posição de desligado.
- Não utilize a máquina se esta não funcionar corretamente ou se o cabo de alimentação ou a ficha tiverem sido danificados. Se o cabo de alimentação elétrica estiver danificado, contacte o seu centro de assistência técnica autorizado.
- Não toque nas superfícies quentes (caldeira, unidade, porta-filtro, tubo de vapor) para evitar queimaduras.
- Não remova o porta-filtro durante a preparação do café, para evitar possíveis queimaduras.
- Não coloque as mãos por debaixo da unidade e do tubo de vapor sob nenhuma circunstância, pois os líquidos ou o vapor dispensado estão sobreaquecidos e podem causar queimaduras.
- Não utilize a máquina de café em

combinação com partes ou acessórios de outros produtores.

- Utilize exclusivamente peças de reposição do produtor. A utilização de peças de reposição não aconselhadas pelo produtor poderá provocar incêndios, choques elétricos ou lesões às pessoas.
- Tenha cuidado para não utilizar a máquina sem água, de modo a não danificar a resistência.
- Em caso de falhas ou mau funcionamento da máquina, desligue-a evitando qualquer manipulação e contacte o CENTRO DE ASSISTÊNCIA TÉCNICA autorizado para substituir as peças gastas ou danificadas por peças sobresselentes originais.
- Se forem efetuadas intervenções de reparação não autorizadas na máquina ou se forem utilizadas peças sobresselentes não originais, as condições de garantia perdem o seu efeito e, por isso, o fabricante reserva-se o direito de não reconhecer mais a validade da mesma.
- Não utilize a máquina em ambientes exteriores.
- Não utilize a máquina para outros fins que não aquele para o qual foi concebida.
- Em caso de incêndio, utilize extintores de dióxido de carbono (CO₂). Não use água ou extintores a vapor.
- Antes de qualquer intervenção de limpeza e manutenção, desligue a máquina colocando o interruptor de ligação na posição de desligado e retire a ficha da tomada sem puxar pelo cabo de alimentação.
- Nunca limpe com detergentes corrosivos ou ferramentas pontiagudas. Basta um pano macio humedecido com água.
- A superfície dos elementos de aquecimento permanece quente

após a utilização e o corpo externo da máquina pode reter calor.

- A limpeza e a manutenção não devem ser realizadas por crianças sem supervisão.

2-2. UTILIZAÇÃO PREVISTA DA MÁQUINA

Esta máquina é adequada para a preparação doméstica de café expresso com mistura de café, para extração e dispensa de água quente e/ou vapor, leite quente.

O utilizador deve ter lido cuidadosamente e compreendido bem as instruções contidas no manual, a fim de utilizar a máquina corretamente.

Este aparelho destina-se a ser utilizado em aplicações domésticas e similares como:

- em áreas de cozinha reservadas ao pessoal em lojas, escritórios e outros ambientes profissionais;
- nas casas de turismo rural;
- pelos clientes de hotéis, motéis e outros ambientes residenciais;
- em ambientes do tipo alojamento com pequeno-almoço.

- Em caso de utilização indevida, qualquer forma de garantia perderá o seu efeito e o fabricante declina qualquer responsabilidade por danos a pessoas e/ou bens.

Considera-se uma utilização indevida:

- qualquer outra utilização para além daquela indicada;
- qualquer intervenção no aparelho que seja contrária às indicações oferecidas neste manual;
- qualquer utilização após adulteração de componentes ou dos dispositivos de segurança;

- o uso do aparelho em ambientes exteriores.

2-3. ELIMINAÇÃO



Os aparelhos elétricos velhos não devem ser eliminados juntamente com o lixo doméstico. Os aparelhos que trazem este símbolo estão sujeitos à Diretiva Europeia 2012/19/UE. Todos os aparelhos elétricos e eletrónicos desmantelados devem ser eliminados separadamente do lixo doméstico, encaminhando-os para os centros apropriados previstos pelas autoridades públicas. Ao eliminar corretamente o aparelho desmantelado, evitará danos ao meio ambiente e riscos à saúde humana. Para obter mais informações sobre a eliminação do aparelho desmantelado, contate a administração pública, o centro de recolha ou a loja onde adquiriu o produto.

2-4. RISCOS RESIDUAIS

O utilizador não está protegido contra os jatos diretos de vapor ou água quente, por isso, tenha extremo cuidado durante as manobras para evitar queimaduras ou escaldões.

O fabricante declina qualquer responsabilidade por danos a bens, pessoas ou animais causados por qualquer intervenção na máquina por pessoas não qualificadas ou não autorizadas para estas tarefas.

3. DESCRIÇÃO

3-1. DESCRIÇÃO DO PRODUTO

1. Interruptor principal
2. Interruptor de ativação do vapor
3. Interruptor de ativação da eletrobomba
4. Depósito de água
5. Aquecedor de chávenas passivo

6. Manómetro da bomba
7. Manípulo de vapor/Água quente
8. Grelha da bandeja
9. Tubo de vapor/Água quente
10. Unidade de dispensa
11. Porta-filtro
12. Recipiente de recolha de gotas
13. Luz indicadora ON/OFF
14. Luz indicadora de depósito vazio
15. Luz indicadora de atingimento de temperatura na caldeira
16. Luz indicadora de vapor pronto
17. Alavanca de dispensa da unidade
19. Porta-filtro de bico duplo
20. Calcador
21. Medidor
22. Filtro 1 chávena 7 gr
23. Filtro 2 chávenas 16 gr
24. Filtro cego
25. Escova de limpeza

4. ANTES DA COLOCAÇÃO EM FUNCIONAMENTO

4-1. LIGAÇÃO ELÉTRICA E PRIMEIRA UTILIZAÇÃO

Por favor, siga as instruções abaixo para colocar em funcionamento a sua máquina de café expresso:

- Abra a embalagem exterior, extraia a máquina de café e verifique a sua integridade.
- Coloque a máquina sobre uma superfície horizontal, remova a tampa, extraia o recipiente de água (4) e enxague-o.
- Encha o recipiente com água limpa, coloque-o de volta no lugar e introduza os pequenos tubos de silicone. Feche a tampa da máquina.
- Antes de proceder à ligação elétrica, certifique-se de que a tensão de rede corresponde às características indicadas na placa de identificação que se encontra sob a base da máquina.
- Ligue o cabo de alimentação à tomada de corrente.

- Ligue a máquina, colocando o interruptor on/off (1) na posição "I". O acendimento da lâmpada (13) confirma a alimentação elétrica.
- Insira o porta-filtro no interior da unidade de dispensa.
- Coloque um recipiente por baixo do tubo de água quente/vapor (9).
- Rode no sentido contrário aos ponteiros do relógio o manípulo de vapor/água quente (7). Coloque a alavanca do interruptor de dispensa de água quente (3) na posição «I». Quando a água começar a sair pelo bico do tubo de vapor (9), sai a água, coloque a alavanca do interruptor que aciona a eletrobomba (3) na posição «0» e feche o manípulo (7). Estas operações são usadas para efetuar o enchimento correto da caldeira.
- Através do acionamento da alavanca de dispensa da unidade (17), efetue uma dispensa da água para permitir o enchimento correto do circuito do café.
- Depois de fazer estas operações, aguarde até que a máquina atinja a temperatura de funcionamento, luz indicadora (15) ligada.



NOTA: A luz indicadora de atingimento da temperatura correta (15) continuará a apagar-se e a acender-se automaticamente durante o período de aquecimento.

- Uma vez atingida a temperatura de funcionamento, dispense a água a partir da unidade dispensadora durante cerca de 10 segundos, mantendo o porta-filtro inserido.
- Esta operação permite otimizar as temperaturas da unidade.

5. UTILIZAÇÃO DA MÁQUINA

5-1. PRÉ-TRATAMENTO

- Após a execução das operações descritas no parágrafo anterior, a máquina estará pronta para o Pré-tratamento.
- Enxágue completamente o depósito com água fria.
- Encha o depósito de água fria e coloque-o na máquina.
- Coloque uma bandeja com capacidade de 1,5 l sob a unidade E61.
- Dispense água durante 1 minuto com o porta-filtro instalado.
- Encha o depósito com água fria, se necessário.
- Coloque a bandeja com capacidade de 1,5 l sob o tubo do vapor.
- Ative o interruptor de ligação da eletrobomba.
- Rode o manípulo do tubo de vapor.
- Dispense durante 1 minuto.
- Execute 3 vezes as operações descritas.

5-2. PREPARAÇÃO E DISPENSA DO CAFÉ

- Após a realização das operações descritas no parágrafo anterior, a máquina estará pronta para ser utilizada.
- Evite cobrir o plano aquecedor de chávenas com panos, toalhas, etc.
- Selecione o filtro e o suporte de filtro desejados, conforme desejar preparar um único café ou um café duplo.
- Encha o filtro com uma dose de café moído, suficiente para obter 1 ou 2 chávenas (7 g. - 16 g.) dependendo do filtro selecionado (**22-23**).
- Nivele e calque o café com o calcador (**20**), limpe a borda do filtro de quaisquer resíduos de café com a

palma da mão e prenda o porta-filtro ao corpo da unidade (**10**) e mova-o para a direita para o fixar à própria unidade.

- Coloque as chávenas sob os bicos distribuidores e acione a unidade através do seu comando (**17**). O café é dispensado ao mover para cima a alavanca da unidade (**10**) situada no painel.
- Assim que obtiver a dose de café pretendida, interrompa a dispensa agindo no comando da unidade (**10**) e baixando a alavanca.
- Para distribuir mais cafés, retire o porta-filtro (**10**) da unidade, mova-o para a esquerda, elimine as borras de café e repita as operações acima indicadas.



Recomenda-se não tocar nas unidades e no tubos de vapor/água quente quando a máquina estiver em funcionamento e não colocar as mãos por baixo das unidades e tubo durante a dispensa para evitar possíveis queimaduras.

- Quando a máquina é nova, o porta-filtro pode estar desalinhado (perpendicular à própria máquina) como mostra a Figura 1, sem por isso comprometer o seu bom funcionamento. Após um curto período de utilização, o porta-filtro irá gradualmente colocar-se na posição correta.

G = Posição do porta-filtro fechado com a máquina nova

H = Posição do porta-filtro fechado com a máquina após um curto período de utilização.

5-3. PARÁGRAFO DO BOM CAFÉ

1. É aconselhável usar sempre café recentemente moído, pois, uma vez

moído, perde as suas capacidades aromáticas num curto espaço de tempo.

2. Assegure-se de que a dose de café moído e a sua pressão são sempre constantes.
3. Uma extração ideal será caracterizada por uma pré-infusão de cerca de 5 segundos antes do início da extração do café.
4. Se a quantidade e o grau de moagem estão corretos:

- a. A quantidade correta de café na chávena para um único café expresso deve ser de 25-30 ml em 25-30 segundos. Para um café duplo: 50-60 ml em 20-30 segundos.
- b. a tonalidade do café deve ser castanha-escura ou avelã
- c. a pressão, visível no manómetro(.), deve indicar 8/9 bar.

5. Se o fluxo de distribuição for demasiado rápido (<25s, pressão <8 bar), obter-se-á um café claro e leve sem creme. Recomenda-se ajustar a moagem para torná-la mais fina, mantendo sempre a quantidade necessária.
6. Se o fluxo for demasiado lento (>30s, pressão >9bar), obter-se-ão cafés escuros, com pouco creme. Recomenda-se ajustar a moagem para torná-la mais grossa, mantendo sempre a quantidade necessária.
7. As chávenas quentes ajudam a manter o café que acabou de ser feito à temperatura certa, por isso é aconselhável colocar as chávenas, antes de as utilizar, na grelha porta-chávenas (3) que permite utilizar o calor irradiado da caldeira.

5-4. DISPENSA DE ÁGUA QUENTE



Aviso: verifique se o interruptor de vapor (2) está na posição OFF.

- Coloque um recipiente por debaixo do tubo (9), rode o manípulo da torneira

(7) no sentido contrário aos ponteiros do relógio para dispensar água quente.

- Acione o interruptor de água quente (3) para iniciar a dispensa.
- - Uma vez atingida a quantidade de água que pretende, desligue o interruptor (3) e rode o manípulo da torneira de água (7) no sentido horário para terminar a dispensa.
- Recomenda-se uma dispensa máxima de cerca de 200 ml de água.

5-5. DISPENSA DE VAPOR

- Com a máquina pronta para dispensar café, dirija o tubo de vapor sobre a bandeja (12), abra o manípulo da torneira de água/vapor (7) durante alguns instantes, para que a água residual saia pelo tubo de vapor, dentro de pouco tempo começará a sair apenas vapor.
- Feche o manípulo da torneira de água / vapor (7).
- Acione a alavanca do interruptor de vapor (2) e a luz indicadora de vapor pronto (16) acenderá.
- Quando a luz indicadora da máquina à temperatura (15) acender, a máquina estará pronta para a dispensa de vapor.
- Introduza o líquido a preparar num recipiente, mergulhe o tubo (9) no líquido e rode lentamente o manípulo (7) no sentido contrário dos ponteiros do relógio. A quantidade de vapor dispensada é proporcional à abertura da torneira. Quanto maior for a abertura, maior será a quantidade de vapor dispensada.
- Uma vez dispensada a quantidade pretendida, rode o manípulo no sentido horário para terminar a dispensa. Retire o recipiente e limpe a lança de vapor com um pano húmido.

Para obter a espuma de leite para o cappuccino:

- Encha um recipiente com leite frio
- Posicione o recipiente com o leite sob a lança de dispensa do vapor (9) mergulhando-a alguns milímetros dentro do leite.
- Rode o manípulo de vapor (7) no sentido anti-horário e mova lentamente o recipiente de baixo para cima para obter uma espuma mais cremosa.
- Uma vez que o volume de leite tenha duplicado, mergulhe profundamente e aqueça o leite.
- Interrompa a dispensa rodando o manípulo de vapor (7) no sentido horário.



Perigo de queimaduras! Podem ocorrer salpicos rápidos de água quente no início do processo de dispensa. O tubo dispensador pode atingir altas temperaturas: evite tocá-lo diretamente com as mãos.

- Quando tiver obtido a emulsão desejada, rode o manípulo de vapor no sentido dos ponteiros do relógio para interromper a dispensa de vapor e retire o recipiente.
- Após ter aquecido o líquido é aconselhável purgar o tubo de vapor, rodando o manípulo durante alguns segundos.
- Coloque a alavanca do interruptor do vapor (2) na posição «OFF».
- Para preparar um café, é necessário:
 - acionar o interruptor de ativação da eletrobomba (3);
 - posicionar um recipiente por baixo do tubo de vapor (9);
 - rodar no sentido contrário aos ponteiros do relógio o manípulo de vapor/água quente (7);
 - quando sair água, rodar o manípulo

de vapor/água quente (7) no sentido dos ponteiros do relógio e posicionar o interruptor de ativação da eletrobomba (3) para OFF.



N.B.: para preparar de imediato outro café, encha a caldeira com água para a colocar à temperatura correta. Caso contrário, o café pode ter sabor a queimado. Coloque uma chávena vazia na grelha (8). Não insira o porta-filtro. Baixe a alavanca de dispensa do café (17) enchendo a chávena com água. Quando a chávena estiver cheia, pare de dispensar.

- Quando a luz indicadora de atingimento de temperatura na caldeira (15) acender, poderá preparar mais café.

6. LIMPEZA E MANUTENÇÃO

6-1. AVISOS

Perigo de eletrocussão.

- Desligue a ficha da tomada antes de efetuar a limpeza da máquina de café.
- Não imerja a máquina de café em água ou outros líquidos.
- Deixe arrefecer a máquina de café antes de a limpar. Riscos de danos nas superfícies.
- Não utilize jatos de vapor para limpar a máquina de café.
- Não utilize nas partes tratadas na superfície com acabamentos metálicos (por exemplo, anodizações, niquelagens, cromagens) produtos para a limpeza que contenham cloro, amoníaco ou lixívia.
- Não utilize detergentes abrasivos ou corrosivos (por exemplo, produtos em pó, removedores de manchas e palhas de aço).

- Não utilize materiais ásperos, abrasivos ou raspadeiras metálicas afiadas.

6-2. LIMPEZA DO TUBO DE DISPENSA DE VAPOR/ÁGUA QUENTE

- A fim de evitar alterar o sabor das bebidas a aquecer e o entupimento dos orifícios no terminal das lanças, limpe cuidadosamente após cada utilização com um pano húmido e fazendo sair um pequeno jato de vapor.

6-3. LIMPEZA DO CORPO DA UNIDADE E RALOS

- Retire o porta-filtro da unidade dispensadora e limpe a junta com a escova (25) fornecida.
- Coloque o filtro cego (24) fornecido dentro do porta-filtro (19).
- Introduza uma colher de detergente em pó para máquina de café e fixe o porta-filtro ao corpo da unidade.
- Acione a dispensa da unidade do café mediante a alavanca (7) e interrompa após cerca de 15-20 segundos.
- Repita a operação umas dez vezes para permitir a eliminação de incrustações de café e de calcário.
- Retire o filtro cego (24) e acione várias vezes a dispensa para enxaguar a unidade e remova qualquer resíduo dos ralos e do corpo da unidade.
- Após um longo período de inutilização da máquina, é aconselhável deixar correr alguma água em queda para remover eventuais impurezas.

6-4. LIMPEZA DE FILTROS E PORTA-FILTROS

- Retire os filtros (22-23) dos porta-filtros (19) e mergulhe-os numa solução de água a ferver (1L) com quatro colheres de chá de detergente para máquinas de café, utilizando um recipiente

adequado,

- Deixe-os de molho durante 20-30 minutos; enxágue bem em água corrente e verifique se os orifícios dos filtros não estão obstruídos.

6-5. LIMPEZA DO TABULEIRO INFERIOR DE DESCARGA

- Retire a grelha (8), extraia a bandeja inferior de descarga (12) e limpe-a dos resíduos de pó do café com um pano húmido.
- Seque os componentes e volte a instalá-los na máquina.

6-6. LIMPEZA DO CORPO

- Para uma boa conservação das superfícies exteriores, é necessário limpá-las regularmente no final de cada utilização, após as ter deixado arrefecer. Limpe com um pano macio e húmido.

6-7. LIMPEZA DO DEPÓSITO

- Limpe o depósito da água (4) cerca de uma vez por mês com um pano húmido e detergente delicado.

6-8. SUBSTITUIÇÃO DA JUNTA INFERIOR DO CORPO (FIG. 2)

- Se durante a dispensa o café pingar dos bordos do porta-filtro (I) a causa poderá derivar do entupimento do orifício de dispensa do porta-filtro, neste caso é necessário limpar o orifício.
- Se o defeito persistir ou se fixando o porta-filtro ao corpo da unidade o mesmo ultrapasse muito o centro da unidade, é necessário substituir a junta inferior do corpo.

Para a substituição, proceder da seguinte forma:

- Certifique-se de que a máquina está desligada e desligue o cabo de alimentação.

-
- Extraia a junta (H) e o ralo (G) fazendo alavanca com uma chave de fendas plana.
 - Depois de ter removido a junta e o ralo, limpe devidamente o alojamento antes de instalar os novos componentes.
 - Uma vez introduzidos os novos componentes, pegue no porta-filtro sem filtro, bloqueie-o na unidade de dispensa e mova-o para encaixar definitivamente a junta.

7. CAUSAS DE MAU FUNCIONAMENTO OU ANOMALIAS

PROBLEMA	CAUSA	SOLUÇÃO
A máquina não funciona e a luz indicadora do interruptor não se acende	<ol style="list-style-type: none">1. Falha elétrica2. A ficha do cabo de alimentação não está introduzida corretamente3. O cabo de alimentação está danificado	<ol style="list-style-type: none">1. Restabeleça a alimentação elétrica2. Introduza a ficha do cabo de alimentação corretamente na tomada elétrica3. Contacte o centro de assistência técnica para a substituição
A luz indicadora do interruptor de ligação acende-se e a água não aquece	<ol style="list-style-type: none">1. Os termostatos de serviço não funcionam2. A resistência está interrompida ou queimada	<ol style="list-style-type: none">1. Contacte o centro de assistência técnica autorizado2. Contacte o centro de assistência técnica autorizado
Durante a dispensa, não sai café	<ol style="list-style-type: none">1. Não há água no depósito2. O café está moído demasiado fino3. A quantidade de café é excessiva4. O café está muito prensado5. O circuito não foi carregado6. Ralo sujo7. Porta-filtro ou filtro entupido8. Possível presença de calcário no circuito hidráulico9. Filtro do tubo de aspiração entupido	<ol style="list-style-type: none">1. Coloque água no depósito2. Substitua por uma moagem mais grossa3. Reduza a quantidade de café no filtro4. Calque menos o café5. Veja o parágrafo 46. Limpe ou substitua o ralo7. Refira-se ao parágrafo sobre a limpeza dos filtros e porta-filtros8. Contacte o centro de assistência técnica autorizado9. Limpe e/ou substitua o filtro
Ruído alto da bomba	<ol style="list-style-type: none">1. A bomba não está ligada	<ol style="list-style-type: none">1. Veja o parágrafo 4 "Antes da colocação em funcionamento"

O café é dispensado muito rapidamente

1. O café está moído demasiado grosso
2. A quantidade de café é insuficiente
3. Prensagem insuficiente do café
4. Café velho ou impróprio

1. A regulação da moagem deve ser mais fina
2. Aumente a dose de café
3. Calque mais o café
4. Substitua o café

O café sai em gotas

1. O café está moído demasiado fino
2. A quantidade de café é excessiva
3. Prensagem excessiva do café
4. Possível presença de calcário no circuito hidráulico

1. A regulação da moagem deve ser mais grossa
2. Diminua a quantidade de café
3. Calque menos o café
4. Contate o centro de assistência técnica autorizado

O café sai entre a unidade dispensadora e o porta-filtro

1. Porta-filtro não está introduzido corretamente
2. Quantidade excessiva de café no filtro
3. A borda do porta-filtro não está limpa
4. A junta inferior do corpo está gasta ou suja com café

1. Introduza-o corretamente
2. Diminua a quantidade de café
3. Remova os resíduos de café da borda do porta-filtro, limpe a junta inferior do corpo
4. Contacte o centro de assistência técnica autorizado

Não se forma creme no café

1. A mistura de café não é adequada para o tipo de máquina
2. A moagem não é correta
3. A quantidade de café é insuficiente

1. Substitua o café
2. Regule a moagem do café
3. Aumente a dose de café e calque-o adequadamente

O café é dispensado muito frio

1. A máquina não estava na temperatura certa
2. Falta de pré-aquecimento do porta-filtro
3. Falha no pré-aquecimento das chávenas
4. O termóstato não funciona dentro dos valores ideais

1. Respeite as indicações apresentadas no parágrafo 4.1 – 4.2
2. O porta-filtro deve ser aquecido ao mesmo tempo que a água, veja o parágrafo 4.1 – 4.2
3. Aqueça devidamente as chávenas no respetivo aquecedor de chávenas (5)
4. Contacte o centro de assistência técnica autorizado

O café sai muito quente

1. O termóstato não funciona dentro dos valores ideais

1. Contacte o centro de assistência técnica autorizado

A máquina não dispensa vapor

1. O circuito não foi carregado
2. O orifício no terminal do tubo de vapor está obstruído
3. Não há água no depósito
4. Possível presença de calcário no circuito hidráulico

1. Veja o parágrafo 4
2. Limpe o orifício com uma agulha
3. Veja o parágrafo 4
4. Contate o centro de assistência técnica autorizado

Bruksanvisning för modellerna

LPSMCS01, LPSMCB01, LPSMCW01

Bästa kund,
Vi vill tacka för att du köpt en av våra produkter, som framställts i enlighet med de senaste tekniska uppfinningarna. Genom att noggrant följa dessa enkla åtgärder för korrekt användning av produkten som överensstämmer med grundläggande säkerhetsföreskrifter, kommer du att få ut maximal prestanda av din produkt och kan dra nytta av dess utomordentliga tillförlitlighet under många år framöver. Vid eventuella felfunktioner står vårt nätverk av serviceverkstäder från och med nu till ditt förfogande.

SYMBOLER SOM ANVÄNDS I DESSA ANVISNINGAR

Viktiga föreskrifter markeras med dessa symboler. Det är absolut nödvändigt att följa dessa föreskrifter.



Läs bruksanvisningarna noggrant innan du börjar använda produkten.



Varning! Särskilt viktiga och/eller farliga moment.



Information (användbara för användning av apparaten).



Råd:



Ingreppsmoment som kan utföras av användaren.



Ingreppsmoment som endast får utföras av en behörig tekniker.

INNEHÅLLSFÖRTECKNING

1. INTRODUKTION TILL BRUKSANVISNINGEN	102
1-1. INTRODUKTION	102
2. ANVISNINGAR	102
2-1. SÄKERHETSANVISNINGAR	102
2-2. AVSEDD ANVÄNDNING AV MASKINEN	104
2-3. BORTSKAFFANDE	104
2-4. KVARSTÅENDE RISKER	104
3. BESKRIVNING	104
3-1. BESKRIVNING AV PRODUKTEN	104
4. FÖRSTA BRUKTAGNINGEN	105
4-1. ELEKTRISK ANSLUTNING OCH FÖRSTA ANVÄNDNINGSTILLFÄLLE	105
5. ANVÄNDNING AV MASKINEN	105
5-1. FÖRBEHANDLING	105
5-2. TILLAGA OCH BRYGGA KAFFE	106
5-3. HUR MAN GÖR ETT GOTT KAFFE	106
5-4. MATA UT VARMT VATTEN	107
5-5. DISPENSERING AV ÅNGA	107
6. RENGÖRING OCH UNDERHÅLL	108
6-1. ANVISNINGAR	108
6-2. RENGÖRING AV DISPENSERINGSSTAV FÖR ÅNGA OCH VARMVATTEN	108
6-3. RENGÖRING AV BRYGGRUPP OCH MUNSTYCKEN	108
6-4. RENGÖRING AV FILTER OCH FILTERHÅLLARE	108
6-5. RENGÖRING AV DET NEDRE TRÅGET	109
6-6. RENGÖRING AV HÖLJET	109
6-7. RENGÖRING AV BEHÅLLAREN	109
6-8. BYTE AV TÄTNINGEN (FIG. 2)	109
7. ORSAKER TILL FELFUNKTION OCH ANOMALIER	110

1. INTRODUKTION TILL BRUKSANVISNINGEN

1-1. INTRODUKTION

Denna bruksanvisning utgör en viktig del av maskinen. Den ska läsas noggrant, alltid finnas tillgänglig för konsultation och ska sparas under hela maskinens brukbarhetstid.

I bruksanvisningen finner du information om korrekt användning av maskinen, rengöring och underhåll. Dessutom innehåller den viktiga instruktioner för arbetsmoment som ska utföras med extra försiktighet, samt information om kvarstående risker.

Bruksanvisningen återspeglar de tekniska uppfinningarna vid det tillfälle den framställdes, och tillverkaren förbehåller sig rätten att tillämpa alla nödvändiga tekniska ändringar på sina produkter och att uppdatera bruksanvisningarna, utan någon skyldighet att revidera även tidigare versioner.

LA PAVONI S.p.A. fransäger sig allt ansvar för eventuella direkta eller indirekta skador på personer eller föremål som uppstår till följd av:

- underlåtenhet att följa samtliga föreskrifter i gällande säkerhetsstandarder;
- felaktig installation;
- felaktig strömtilförsel;
- olämplig eller felaktig användning av maskinen;
- användning som inte överensstämmer med specifikationerna i denna bruksanvisning;
- allvarliga brister gällande underhållet;
- ändringar på maskinen eller icke godkända ingrepp;
- användning av reservdelar som inte är

original eller inte specifikt avsedda för den aktuella modellen;

- total eller partiell underlåtenhet att följa anvisningarna;
- exceptionella händelser.

2. ANVISNINGAR



2-1. Säkerhetsföreskrifter

- Användaren måste följa gällande säkerhetsföreskrifter i det land maskinen används, utöver regler som fastställs av vanligt sunt förnuft och föreskrifterna i denna bruksanvisning.
- För att säkerställa att maskinen fungerar korrekt och att dess specifikationer förblir oförändrade över tid rekommenderar vi att användaren kontrollerar att miljövillkoren är korrekta (rumstemperaturen ska ligga mellan 5° och 35° C). Vi avråder från att använda maskinen på platser där man använder vattenstrålar eller i utomhusmiljöer som utsätts för väderpåverkan som sol, regn, etc.
- När maskinen packats upp ur emballaget, kontrollera att den är intakt och inte skadats.
- Emballagets delar ska lämnas på till syftet avsedda återvinningsstationer och får aldrig lämnas utan uppsikt eller inom räckhåll för barn, djur eller obehöriga personer.
- Innan maskinen tas i bruk kontrollera att den matningsspänning som anges på dekalen som sitter under maskinens bas motsvarar den spänning som används i det aktuella landet.
- Barn över 8 år får använda denna apparat om de övervakas eller instrueras angående en säker användning av apparaten och om de förstår de risker som är förbundna

-
- med användningen.
- Se till att apparaten och nätsladden är utom räckhåll för barn som är under 8 år.
 - Låt inte barn leka med apparaten.
 - Apparaten får användas av personer med nedsatt fysisk eller mental förmåga eller personer som saknar erfarenhet eller kunskap endast under förutsättning att de övervakas eller instrueras angående en säker användning av apparaten av en person med ansvar för deras säkerhet och om de förstår de faror som är förbundna med användningen.
 - Sänk inte ner maskinen i vatten.
 - Ställ maskinen på ett stabilt underlag på en säker plats, på avstånd från värmekällor och utom räckhåll för barn.
 - Maskinen ska inte användas inuti en nisch.
 - Kontrollera att startbrytaren är ställd till avstängt läge, innan maskinen kopplas till eller från.
 - Använd inte maskinen om den inte fungerar korrekt eller om strömsladden eller stickkontakten är skadade. Om strömsladden är skadad, kontakta en behörig serviceverkstad.
 - Rör inte vid de varma ytorna (kokare, bryggrupp, filterhållare, ångmunstycke), för att förhindra brännskador.
 - Ta inte loss filterhållaren medan kaffet strömmar ut, för att undvika eventuella skållskador.
 - Placera inte under några omständigheter händerna under gruppen eller ångmunstycket, eftersom vätskor och ångor som strömmar ut är överhettade och kan orsaka skållskador.
 - Använd inte kaffemaskinen i kombination med delar eller tillbehör från andra tillverkare.
 - Använd endast tillverkarens originalreservdelar. Att använda andra reservdelar än de som rekommenderas av tillverkaren kan ge upphov till bränder, elektriska stötar eller andra personsador.
 - Se noga till att aldrig använda maskinen utan vatten, för att undvika skador på värmeelementet.
 - Stäng av maskinen i fall av maskinfel eller felfunktioner. Försök inte reparera den på egen hand utan kontakta en behörig serviceverkstad för att vid behov byta ut utslitna eller skadade delar mot reservdelar i original.
 - I fall av icke godkända maskinreparationer eller vid användning av reservdelar som inte är original förfaller garantin, och därmed förbehåller sig det tillverkande företaget rätten att inte längre erkänna garantins giltighet.
 - Använd inte maskinen utomhus.
 - Använd inte maskinen för någon annan typ av användning än den framställt för.
 - Använd koldioxidsläckare (CO₂) i fall av brand. Använd inte vatten eller brandsläckare med ånga.
 - Innan något rengörings- eller underhållsarbete påbörjas ska maskinen inaktiveras genom att startbrytaren ställs till avstängt läge och kontakten kopplas ur från vägguttaget, utan att dra i strömsladden.
 - Rengör aldrig med frätande rengöringsmedel eller verktyg som lämnar repor. Det räcker att använda en mjuk trasa som fuktats med vatten.
 - Värmeelementens yta förblir varm efter användning och maskinens yttre ram kan lagra värme.

- Rengöring och underhåll får inte utföras av barn utan tillsyn.

2-2. AVSEDD ANVÄNDNING AV MASKINEN

Denna maskin är avsedd att användas i hushållsmiljö för tillagning av espressokaffe med kaffeblandning, för utsläpp och dispensering av varmvatten och/eller ånga, och varm mjölk.

För att kunna använda maskinen på korrekt sätt ska användaren ha läst och förstått samtliga anvisningar i bruksanvisningen.

Denna apparat är avsedd att användas i hushåll och på liknande platser såsom:

- kök som används av personal i butiker, på kontor och andra arbetsplatser;
- lantgårdsturism;
- för användning av kunder på hotell, motell och andra övernattningsmiljöer;
- i miljöer av typen bed and breakfast.

- Vid felaktig användning förfaller alla former av garanti och tillverkaren fransäger sig allt ansvar för skador på personer och/eller föremål.

Nedanstående betraktas som felaktig användning:

- all användning som skiljer sig från den fastställda;
- ingrepp på apparaten som strider mot anvisningarna i denna bruksanvisning;
- all användning av maskinen efter mixtrande med komponenter eller säkerhetsanordningar;
- användning av apparaten utomhus.

2-3. BORTSKAFFANDE



Uttjänta elektriska apparater får inte slängas tillsammans med hushållsavfall. Apparater med denna symbol lyder under

det europeiska direktivet 2012/19/EU. Uttjänta elektriska och elektroniska apparater ska bortskaffas separat från hushållsavfall och lämnas in till en lämplig återvinningsstation. Genom att bortskaffa den uttjänta apparaten korrekt, undviker du miljöskador och hälsorisker för personer. För ytterligare information gällande kassering av uttjänta apparater hänvisas till kommunal myndighet, återvinningskontor eller den butik där apparaten införskaffades.

2-4. KVARSTÅENDE RISKER

Användaren kan inte skyddas mot direkta strålar av ånga eller varmt vatten och därför måste maximal försiktighet iakttas vid hantering, för att undvika brännskador och skållskador.

Det tillverkande företaget fransäger sig allt ansvar för skador på personer, djur eller föremål som orsakas av ingrepp på maskinen som utförts av personer som inte är kvalificerade eller behöriga för det aktuella arbetet.

3. BESKRIVNING

3-1. BESKRIVNING AV PRODUKTEN

1. Huvudströmbrytare
2. Brytare för ångaktivering
3. Brytare för den elektriska pumpens aktivering
4. Vattentank
5. Koppvärmare
6. Manometer pump
7. Vred för ånga/varmvatten
8. Galler till vattenbehållare
9. Stav för ånga/vatten
10. Brygggrupp
11. Filterhållare
12. Dropptråg
13. Kontrollampa ON/OFF
14. Kontrollampa för tom tank
15. Kontrollampa för uppnådd

temperatur

- 16. Kontrollampa för ånga klar
- 17. Spak till dispenseringsgrupp
- 19. Filterhållare för dubbel pip
- 20. Press
- 21. Mått
- 22. Filter för 1 kopp, 7 g.
- 23. Filter för 2 koppar, 16 g.
- 24. Blindfilter
- 25. Rengöringsborste

4. FÖRSTA BRUKTAGNINGEN

4-1. ELEKTRISK ANSLUTNING OCH FÖRSTA ANVÄNDNINGSTILLFÄLLE

För att sätta igång espressomaskinen, följ noggrant nedanstående anvisningar:

- Öppna emballaget, ta ut kaffemaskinen och kontrollera att den är i oskadat skick.
- Ställ maskinen på en plan yta, ta av locket, dra ut vattentanken (4) och skölj den.
- Fyll tanken med rent vatten, sätt tillbaka den på plats och för ner silikonslangarna i tanken. Stäng maskinens lock.
- Innan man går vidare till den elektriska anslutningen försäkra dig om att nätspänningen motsvarar de specifikationer som anges på plåten som sitter under maskinens bas.
- Anslut strömsladden till vägguttaget.
- Sätt igång maskinen genom att ställa on/off-brytaren (1) till läget "I". Lampan (13) tänds för att markera att maskinen är strömsatt.
- Sätt i filterhållaren i dispenseringsenheten.
- Placera en behållare under vatten/ångstaven (9).
- Vrid vredet för ånga/varmvatten (7) moturs. Ställ spaken för varmvattendisensering (3) i läge "I". När vatten börjar rinna ut från ångpipen turbo (9), ställ brytaren som

aktiverar den elektriska pumpen (3) i läge "0" och stäng vredet (7). Dessa ingrepp används för att utföra korrekt påfyllning av pannan.

- Med användning av dispenseringsenhetens spak (17), utför en vattendisensering så att kaffekretsen kan fyllas korrekt.
- Efter att ha utfört dessa ingrepp, vänta tills maskinen når drifttemperatur, med kontrollampan (15) tänd.



OBS: Kontrollampan för korrekt uppnådd temperatur (15) släcks och tänds automatiskt under uppvärmningen.

- När drifttemperaturen har uppnåtts, dispensera vatten från dispenseringsenheten i cirka 10 sekunder, med filterhållaren isatt.
- Detta ingrepp gör det möjligt att optimera enhetens temperaturer.

5. ANVÄNDNING AV MASKINEN

5-1. FÖRBEHANDLING

- När de moment som beskrivs i föregående kapitel har utförts, är maskinen redo att användas.
- Skölj behållaren noggrant med kallt vatten.
- Fyll behållaren med kallt vatten och placera den i maskinen.
- Placera en skål med en kapacitet på 1,5 l under E61-enheten.
- Dispensera vatten i 1 minut med monterad filterhållare.
- Fyll behållaren med kallt vatten vid behov.
- Placera skålen med 1,5 liters kapacitet under ångstaven.
- Slå på den elektriska pumpens startbrytare.
- Vrid ångstavens vred.

- Dispensera i 1 minut.
- Utför de beskrivna momenten 3 gånger.

5-2. TILLAGA OCH BRYGGA KAFFE

- När de moment som beskrivs i föregående avsnitt har utförts är maskinen redo att användas.
- Lägg inte textilier, filter eller liknande på hyllan för uppvärmning av koppar.
- Välj önskat filter och filterhållare beroende på om du vill tillaga en enda kaffe eller en dubbel kaffe.
- Fyll filtret med en dos malet kaffe som räcker för att tillaga 1 eller 2 koppar (7 g - 16 g) beroende på vilket filter som valts (**22-23**).
- Släta ut och tryck samman kaffet med hjälp av pressen (**20**), rengör kanten på filtret från eventuella kafferester, haka fast filterhållaren i brygggruppen (**10**) och för den åt höger för att sätta fast den ordentligt i gruppen.
- Placera kopparna under piparna där vätskan flödar ut, och sätt igång enheten via kommandot (**17**). Kaffet flödar ut när man för upp spaken (**10**) som sitter på panelen.
- När önskad kaffemängd har erhållits, avbryt utmatningen med hjälp av kommandot (**10**) genom att återställa spaken till läge nedåt.
- För att brygga flera koppar kaffe, haka loss filterhållaren (**10**) från gruppen genom att föra den åt vänster, ta bort kaffesumpen och upprepa ovan angivna moment.



För att undvika risk för skållskador, rekommenderar vi att inte röra vid staven ånga/ varmvatten när maskinen är i drift och absolut inte stoppa in händerna under enheterna och staven under dispensering.

- När maskinen är ny kan det hända filterhållaren inte är rätt inriktad (vinkelrätt med själva maskinen) så som visas i figur 1. Detta äventyrar dock inte maskinens korrekta funktion. Efter en kortare tids användning kommer filtret efter hand att ställas in till korrekt position.

H = Den stängda filterhållarens position när maskinen är ny


I = Den stängda filterhållarens position när maskinen använts en kort period.

5-3. HUR MAN GÖR ETT GOTT KAFFE

1. Vi rekommenderar att alltid mala kaffet direkt före användning eftersom det förlorar sin arom kort efter att det malts.
2. Se till att dosen malet kaffe och dess tryck alltid är konstant.
3. En optimal extraktion kännetecknas av en förinfusion på cirka 5 sekunder innan kaffeextraktionen börjar.
4. Om mängden och malningsgraden är korrekt:
 - a. Rätt mängd kaffe i koppen för en enda espresso ska vara 25-30 ml på 25-30 sekunder. För en dubbel: 50-60 ml på 20-30 sekunder.
 - b. kaffet ska vara mörkbrunt eller nötfärgat
 - c. trycket, som visas på manometern(.), ska ange 8/9 bar.
5. Om dispenseringsflödet är för snabbt (<25s, tryck <8 bar) erhålls ett klart och ljus kaffe utan crema. Det rekommenderas att justera malningen så att den blir finare, men bibehålla den rekommenderade mängden.
6. Om flödet är för långsamt(>30s, tryck >9bar) får du ett mörkt kaffe med lite crema. Vi rekommenderar att justera malningen så att den blir grövre, men bibehålla den rekommenderade mängden.
7. Varma koppar bidrar till att hålla det nybryggda kaffet vid korrekt temperatur, och vi rekommenderar

därför att före användning placera kopparna på koppbrickans galler (3) som utnyttjar den värme som strålar ut från pannan.

5-4. DISPENSERA VARMT VATTEN

 Varning: Kontrollera att ångbrytaren (2) befinner sig i läge OFF.

- Placera en behållare under staven (9) och rotera vredet på vattenkranen (7) moturs för att dispensera varmt vatten.
- Slå på varmvattenbrytaren (3) för att starta dispenseringen.
- När önskad vattenmängd har erhållits, slå från brytaren (3) och vrid vredet på vattenkranen (7) medurs för att stoppa dispenseringen.
- Vi rekommenderar att mata ut maximalt 200 ml vatten.


5-5. DISPENSERA ÅNGA

- När maskinen är redo att dispensera kaffe, rikta ångröret över tråget (12) och öppna vredet för vatten/ånga (7) i någon sekund för att tömma ut restvatten från ångröret, och snart kommer endast ånga att flöda ut.
- Stäng vatten- / ångkranen (7).
- Aktivera ångans brytarspak (2) och kontrollampen för ånga klar (16) tänds.
- När maskinens kontrollampa för maskin i rätt temperatur (15) tänds, är den redo för ångdispensering.
- Häll vätskan som ska användas i en behållare, sänk ner ångstaven (9) i vätskan och vrid långsamt vredet (7) moturs. Mängden dispenserad ånga är proportionell med hur mycket kranen öppnas. Ju mer kranen öppnas, desto större blir mängden dispenserad ånga.
- När önskad mängd har dispenserats ska ångspaken vridas medurs för

att stoppa dispenseringen. Ta bort behållaren och rengör ångmunstycket med en fuktig trasa.

För att skumma mjölk till cappuccino:

- Fyll en behållare med kall mjölk
- Placera behållaren med mjölken under ångmunstycket (9) och sänk ner munstycket någon millimeter ner i mjölken.
- Vrid ångvredet (7) moturs och för långsamt behållaren nerifrån och upp för att få ett krämligt skum.
- När mjölken har dubblats i volym, sänk ner mjölkskummaren hela vägen och värm mjölken.
- Stoppa dispenseringen genom att vrida ångvredet (7) medurs.

 Fara för brännskador! När vätskan börjar strömma ut kan det stänka lite vatten. Dispenseringslangen kan bli mycket varm: undvik att röra den med bara händerna.

- När du uppnått önskat resultat, vrid ångvredet medurs för att stoppa ångdispenseringen och ta bort kannan.
- När vätskan har värmts upp rekommenderar vi att tömma ångröret genom att vrida på vredet under några sekunder.
- Ställ ångans brytarspak (2) i läge "OFF".
- För att brygga en kaffe:
 - slå på den elektriska pumpens brytare (3);
 - placera en kanna under ångstaven (9);
 - vrida vredet ånga/varmvatten (7) moturs;
 - när vatten rinner ut, vrid vredet för ånga/varmvatten (7) medurs och placera den elektriska pumpens brytare (3) i läge OFF.



För att direkt kunna brygga ytterligare en kaffe, ska du fylla pannan med vatten för att uppnå korrekt temperatur. I annat fall kan kaffet smaka bränt. Placera en tom kopp på gallret (8). Sätt inte i filterhållaren. Sänk kaffedispenseringsspaken (17) så att koppen fylls med vatten. När koppen är full, avbryt dispenseringen.

- När kontrollampen för uppnådd temperatur (15) tänds kan du brygga mer kaffe.

6. RENGÖRING OCH UNDERHÅLL

6-1. ANVISNINGAR

Risk för elektrisk stöt.

- Ta ut kontakten ur eluttaget innan du rengör kaffemaskinen.
- Sänk inte ner kaffemaskinen i vatten eller annan vätska.
- Låt kaffemaskinen svalna innan rengöring. Risk för skador på ytorna.
- Rengör aldrig kaffemaskinen med ångstråle.
- Använd inte rengöringsprodukter som innehåller klor, ammoniak eller blekmedel vid rengöring av delarna med en yta i metall (t.ex. anodiserade, förnicklade och förkromade).
- Använd inte slipande eller frätande rengöringsmedel (t.ex. produkter i pulverform, fläckborttagningsmedel och metallsvampar).
- Använd inte slipande eller sträva material eller vassa metallskrapor.

6-2. RENGÖRING AV DISPENSERINGSSTAV FÖR ÅNGA OCH VARMVATTEN

- För att undvika förändringar i smaken på de drycker som ska värmas och

för att förhindra att hålen i änden på ångmunstyckena täpps igen ska de efter varje användning rengöras noggrant med en fuktig trasa. Släpp även ut en liten stråle ånga.

6-3. RENGÖRING AV BRYGGRUPP OCH MUNSTYCKEN

- Ta loss filterhållaren från bryggruppen och rengör tätningen med den medföljande borsten (25).
- Placera det medföljande blindfiltret (24) inuti filterhållaren (19).
- Lägg i en tesked rengöringsmedel för kaffemaskiner och haka fast filterhållaren i bryggruppen.
- Starta dispensering av kaffe via spaken (7) och avbryt den efter cirka 15-20 sekunder.
- Upprepa operationen ett tiotal gånger för att avlägsna kafferester och kalkavlagringar.
- Ta bort blindfiltret (24) och aktivera dispenseringen flera gånger för att skölja enheten och eliminera eventuella rester från munstyckena och själva enheten.
- När maskinen stått stilla en längre tid, rekommenderar vi att låta lite vatten rinna ner från enheten för att avlägsna eventuella avlagringar.

6-4. RENGÖRING AV FILTER OCH FILTERHÅLLARE

- Ta bort filtren (22-23) från filterhållarna (19) och doppa dem i en lösning av kokande vatten (1L) med fyra teskedar rengöringsmedel för kaffemaskiner. Använd en lämplig behållare,
- Låt dem ligga i blöt i 20-30 minuter; skölj noggrant i rinnande vatten och kontrollera att filterhålen inte är igensatta.

6-5. RENGÖRING AV DET NEDRE TRÅGET

- Ta bort gallret (8), dra ut det nedre tråget (12) och rengör det från rester av kaffepulver under rinnande vatten.
- Torka komponenterna och sätt tillbaka dem i maskinen.

6-6. RENGÖRING AV HÖLJET

- För att bevara de externa ytorna i gott skick rengör dem efter varje användningstillfälle, efter att de har svalnat. Rengör med en mjuk och fuktig trasa.

6-7. RENGÖRING AV BEHÅLLAREN

- Rengör vattenbehållaren (4) cirka en gång i månaden med en fuktigt trasa och ett mildt rengöringsmedel.

6-8. BYTE AV TÄTNINGEN (FIG. 2)

- Om kaffet droppar från filterhållarens (L) kanter under dispensering kan orsaken vara att filterhållarens dispenseringshål är igensatt. I detta fall måste hålet rengöras.
- Om felet kvarstår eller om filterhållarens position, när den hakas fast, överskrider brygggruppens mittlinje mycket, är det nödvändigt att byta tätningen.

För att byta tätningen gör så här:

- Säkerställ att maskinen är avstängd och dra ut strömsladden.
- Dra ut tätningen (I) och munstycket (M) genom att bända med en platt skruvmejsel.
- När tätningen och munstycket har tagits bort ska du rengöra sätet ordentligt innan de nya komponenterna monteras.
- När de nya komponenterna har satts fast ska du ta fram filterhållaren utan filter och haka fast den vid brygggruppen. Flytta filterhållaren fram och tillbaka för att fästa tätningen för gott.

7. ORSAKER TILL FELFUNKTION OCH ANOMALIER

PROBLEM	ORSAK	LÖSNING
Maskinen fungerar inte och brytarens lampa tänds inte.	<ol style="list-style-type: none">1. Ingen strömtillförsel2. Strömladdens kontakt är inte korrekt ikopplad3. Strömladden är skadad	<ol style="list-style-type: none">1. Återställ strömmen2. Sätt i strömladdens kontakt korrekt i vägguttaget3. Kontakta en auktoriserad serviceverkstad för byte
Startbrytarens lampa är tänd och vattnet blir inte varmt	<ol style="list-style-type: none">1. Termostaterna fungerar inte2. Värmeelementet har avbrutits eller bränts <ol style="list-style-type: none">1. Kontakta ett auktoriserat	<ol style="list-style-type: none">1. servicecenter2. Kontakta ett auktoriserat servicecenter
Det kommer inte ut något kaffe under utmatning	<ol style="list-style-type: none">1. Det saknas vatten i tanken2. Kaffet är för finmalet3. Det finns för mycket kaffe4. Kaffet har pressats för mycket5. Kretsen har inte fyllts6. Munstycket är smutsigt7. Igensatt filterhållare eller filter8. Möjlig förekomst av kalk i vattenkretsen9. Aspirationsrörets filter igensatt	<ol style="list-style-type: none">1. Fyll på vatten i tanken2. Byt ut mot en grövre malningsgrad3. Minska mängden kaffe i filtret4. Pressa kaffet mindre5. Se avsnitt 46. Rengör eller byt ut munstycket7. Se avsnittet rengöring av filter och filterhållare8. Kontakta ett auktoriserat servicecenter9. Rengör och/eller byt ut filtret
Pumpen avger ett högt ljud	<ol style="list-style-type: none">1. Pumpen har inte aktiverats	<ol style="list-style-type: none">1. Se avsnitt 4 – Första bruktagningen

Kaffet kommer ut för snabbt

1. Kaffet är för grovmalet
2. Det finns inte tillräckligt mycket kaffe
3. Kaffet är inte tillräckligt pressat
4. Kaffet är gammalt eller inte lämpligt

1. Byt ut mot en mer finmald kaffeblandning
2. Öka kaffedosen
3. Pressa kaffet mer
4. Byt ut kaffet

Kaffet kommer ut droppvis

1. Kaffet är för finmalet
2. Det finns för mycket kaffe
3. Kaffet har pressats för mycket
4. Möjlig förekomst av kalk i vattenkretsen

1. Byt ut mot en mer grovmald kaffeblandning
2. Minska mängden kaffe
3. Pressa kaffet mindre
4. Kontakta ett auktoriserat servicecenter

Det läcker ut kaffe mellan bryggrupp och filterhållare

1. Filterhållaren sitter inte rätt
2. För mycket kaffe i filtret
3. Kanten på filterhållaren har inte rengjorts
4. Tätningen är utsliten eller smutsig med kaffe

1. Sätt fast på korrekt sätt
2. Minska mängden kaffe
3. Ta bort kafferester från kanten på filterhållaren och rengör tätningen
4. Kontakta ett auktoriserat servicecenter

Det bildas ingen crema på det

1. Den aktuella kaffeblandningen är inte lämplig för denna typ av maskin
2. Malningsgraden är olämplig
3. Det finns inte tillräckligt mycket kaffe

1. Byt ut kaffet
2. Justera kaffets malningsgrad
3. Öka kaffedosen och pressa det ordentligt

Kaffet kommer ut för kallt

1. Maskinen har inte nått korrekt temperatur
2. Filterhållaren har inte värmts upp
3. Kopporna har inte värmts upp
4. Termostaten arbetar inte inom optimala värden

1. Följ anvisningarna i avsnitt 4.1 – 4.2
2. Filterhållaren ska värmas samtidigt som vattnet, se avsnitt 4.1 – 4.2
3. Värm kopporna på den avsedda koppvärmaren (5)
4. Kontakta ett auktoriserat servicecenter

Kaffet är för varmt när det kommer ut

1. Termostaten arbetar inte inom optimala värden

1. Kontakta ett auktoriserat servicecenter

Maskinen släpper inte ut ånga

1. Kretsen har inte fyllts
2. Hålet i ångrörets ände är igensatt
3. Det saknas vatten i tanken
4. Möjlig förekomst av kalk i vattenkretsen

1. Se avsnitt 4
2. Rengör hålet med hjälp av en nål
3. Se avsnitt 4
4. Kontakta ett auktoriserat servicecenter

Инструкции по использованию моделей

LPSMCS01, LPSMCB01, LPSMCW01

Уважаемый покупатель!

Благодарим вас за покупку изделия нашего производства, изготовленного с применением новейших технологий. Чтобы достичь наилучших рабочих характеристик и обеспечить длительную и надежную работу аппарата, строго соблюдайте простые действия по его правильной эксплуатации в соответствии с основными правилами безопасности, указанными в настоящем руководстве. При обнаружении неисправностей вы всегда можете обратиться в сеть сервисных центров, работники которых окажут вам необходимую помощь.

СИСТЕМА СИМВОЛОВ В ИНСТРУКЦИЯХ

В важных предупреждениях приводятся данные символы. Необходимо всегда соблюдать их.



Внимательно ознакомьтесь с руководством перед тем, как вводить аппарат в эксплуатацию.



Внимание! Особо важные и/или опасные операции.



Полезная для эксплуатации аппарата информация.



Рекомендации.



Операции, которые могут быть выполнены пользователем.



Работы, которые должны осуществляться исключительно квалифицированным специалистом.

ОГЛАВЛЕНИЕ

1. ВВЕДЕНИЕ	116
1-1. ВВЕДЕНИЕ	116
2. МЕРЫ ПРЕДОСТОРОЖНОСТИ	116
2-1. МЕРЫ ПРЕДОСТОРОЖНОСТИ	116
2-2. НАЗНАЧЕНИЕ МАШИНЫ	118
2-3. УТИЛИЗАЦИЯ	118
2-4. ОСТАТОЧНЫЕ РИСКИ	119
3. ОПИСАНИЕ	119
3-1. ОПИСАНИЕ ИЗДЕЛИЯ	119
4. ПЕРВЫЙ ВВОД В ЭКСПЛУАТАЦИЮ	119
4-1. ЭЛЕКТРИЧЕСКОЕ ПОДКЛЮЧЕНИЕ И ПЕРВОЕ ИСПОЛЬЗОВАНИЕ	119
5. ИСПОЛЬЗОВАНИЕ МАШИНЫ	120
5-1. ПРЕДВАРИТЕЛЬНАЯ ОБРАБОТКА	120
5-2. ПОДГОТОВКА И ПОДАЧА КОФЕ	120
5-3. КАК ПОЛУЧИТЬ ВКУСНЫЙ КОФЕ	121
5-4. ПОДАЧА ГОРЯЧЕЙ ВОДЫ	121
5-5. ПОДАЧА ПАРА	121
6. ЧИСТКА И ОБСЛУЖИВАНИЕ	123
6-1. МЕРЫ ПРЕДОСТОРОЖНОСТИ	123
6-2. ЧИСТКА ТРУБКИ ПОДАЧИ ПАРА/ГОРЯЧЕЙ ВОДЫ	123
6-3. ЧИСТКА КОРПУСА ГРУППЫ И ДИСПЕРСИОННЫХ ЭКРАНОВ	123
6-4. ЧИСТКА ФИЛЬТРОВ И ДЕРЖАТЕЛЕЙ ФИЛЬТРОВ	123
6-5. ЧИСТКА НИЖНЕГО ДРЕНАЖНОГО ПОДДОНА	124
6-6. ЧИСТКА КОРПУСА	124
6-7. ЧИСТКА БАЧКА	124
6-8. ЗАМЕНА ПРОКЛАДКИ ЧАШКИ ДЕРЖАТЕЛЯ (РИС. 2)	124
7. ПРИЧИНЫ НЕИСПРАВНОСТЕЙ ИЛИ СБОЕВ В РАБОТЕ	125

1. ВВЕДЕНИЕ

1-1. ВВЕДЕНИЕ

Настоящее руководство является неотъемлемой частью машины. Внимательно прочитайте его и бережно храните для будущих просмотров на протяжении всего срока службы машины.

В руководстве содержится информация о правильной эксплуатации, очистке и уходу за машиной, а также предоставляются указания относительно остаточных рисков и различных операций, которые должны выполняться с особым вниманием.

В руководстве отражен технологический уровень, существующий на момент его выпуска; производитель оставляет за собой право вносить все необходимые технические изменения в свою продукцию и обновлять руководство без обязательного пересмотра предыдущих версий.

LA PAVONI S.p.A. снимает с себя всякую ответственность за возможный ущерб, который может быть прямым или косвенным образом нанесен людям или имуществу по следующим причинам:

- несоблюдение всех предписаний действующих требований безопасности;
- неправильная установка;
- сбои в питании;
- неправильная эксплуатация или использование машины не по назначению;
- эксплуатация с нарушением инструкций из настоящего руководства;
- серьезные недостатки в

обслуживании;

- внесение изменений в машину или любые иные несанкционированные операции;
- использование неоригинальных или не предназначенных для данной модели запчастей;
- полное или частичное несоблюдение инструкций;
- исключительные события.

2. МЕРЫ ПРЕДОСТОРОЖНОСТИ



2-1. Меры по технике безопасности

- Пользователь должен соблюдать требования безопасности, действующие в стране эксплуатации машины, а также правила, диктуемые здравым смыслом, и предписания из настоящего руководства.
- Для обеспечения правильной работы машины и сохранения ее характеристик во времени рекомендуется проверить наличие надлежащих условий окружающей среды (температура в помещении должна находиться в пределах от 5 до 35 °C), не эксплуатировать машину в местах, где используются струи воды, или снаружи, где она может подвергаться воздействию атмосферных факторов (солнце, дождь и т. д.).
- Вынув машину из упаковки, проверьте ее целостность и отсутствие повреждений.
- Сдайте компоненты упаковки в специализированные центры по утилизации. Ни в коем случае не оставляйте их без присмотра или в местах, куда имеют доступ дети, животные или неуполномоченные лица.

-
- Перед вводом машины в эксплуатацию проверьте, чтобы напряжение питания, указанное на идентификационной табличке на основании машины, соответствовало напряжению страны использования оборудования.
 - Данным аксессуаром могут пользоваться дети от 8-ми лет, если они находятся под присмотром или были обучены правилам безопасного использования прибора и понимают связанные с этим риски.
 - Храните прибор и кабель в месте, недоступном для детей младше 8 лет.
 - Не разрешайте детям играть с прибором.
 - Прибором могут пользоваться люди с ограниченными физическими, сенсорными или умственными способностями, либо без опыта и должных знаний, но только если они находятся под контролем ответственного за них лица или были проинструктированы им относительно безопасной эксплуатации прибора и знают о сопутствующих опасностях.
 - Не погружайте машину в воду.
 - Расположите машину в надежном и недоступном для детей месте, на прочном основании, вдали от источников тепла.
 - Машину нельзя использовать внутри ниши.
 - Перед тем как подсоединить и отсоединить машину, убедитесь в том, что выключатель находится в положении «выключено».
 - Не используйте машину, если она работает неисправно или повреждены кабель либо разъем питания. В случае повреждения кабеля обращайтесь в уполномоченный сервисный центр.
 - Не касайтесь горячих поверхностей (бойлера, группы, держателя фильтра, трубки пара) во избежание получения ожогов.
 - Не снимайте держатель фильтра во время подачи кофе, чтобы предотвратить ожоги.
 - Категорически запрещается подставлять руки под группу и трубку пара, поскольку подаваемые горячие жидкости или пар могут причинить ожоги.
 - Не используйте кофемашину в сочетании с частями и аксессуарами других производителей.
 - Используйте только оригинальные запчасти от производителя. Использование не рекомендованных производителем запасных частей может привести к пожару, поражению электрическим током и травмированию.
 - Следите за тем, чтобы в машине всегда была вода, так как в противном случае выйдет из строя ТЭН.
 - В случае поломки или аномальной работы выключите машину и не трогайте ее. Обратитесь в уполномоченный сервисный центр для замены поврежденных или изношенных деталей на оригинальные запчасти.
 - При осуществлении несанкционированного ремонта машины или использования неоригинальных запчастей гарантийные условия отменяются и производитель имеет право признать их недействительными.
 - Запрещается эксплуатировать машину снаружи.
 - Используйте машину только по предусмотренному назначению.

- При возникновении пожара используйте углекислотные огнетушители (СО₂). Не используйте воду или паровые огнетушители.
- Перед любой очисткой и уходом отключите машину, установив выключатель в положение «выключено», и выньте вилку из розетки, не дергая за кабель питания.
- Никогда не используйте коррозионные чистящие средства или инструменты, которые могут поцарапать машину. Достаточно протереть машину влажной мягкой салфеткой.
- Поверхность ТЭНов остается нагретой после использования машины, и ее внешний корпус может удерживать тепло.
- Очистка и уход не должны осуществляться детьми без присмотра взрослых.

2-2. НАЗНАЧЕНИЕ МАШИНЫ

Данная машина предназначена для домашнего приготовления эспрессо из кофейного купажа, для забора и подачи горячей воды и/или пара, горячего молока.

Для правильной работы с машиной пользователь должен внимательно прочитать и понять инструкции, приведенные в данном руководстве.

Данный аппарат предназначен для использования в бытовых и подобных им целях, а именно:

- на кухнях для сотрудников магазинов, служащих офисов и в других служебных помещениях;
- в агротуристических хозяйствах;
- в гостиницах, мотелях и других

жилых структурах постояльцами;
– в мини-гостиницах.

- Использование не по назначению ведет к утрате любой гарантии, при этом производитель освобождается от любой ответственности за причиненный людям ущерб и/или повреждение имущества.

Использованием не по назначению считается:

- любое применение, отличающееся от заявленного;
- выполнение любых работ с прибором, не предусмотренных настоящим руководством;
- любая эксплуатация после несанкционированного вскрытия компонентов или предохранительных устройств;
- эксплуатация прибора на открытом воздухе.

2-3. УТИЛИЗАЦИЯ



Электрические приборы не должны утилизироваться вместе с бытовыми отходами.

На приборы с данным символом распространяется действие европейской директивы 2012/19/UE. Все электрическое и электронное оборудование должно утилизироваться отдельно от бытовых отходов. Сдайте его в один из специальных центров, предусмотренных государством. Правильная утилизация отслужившего срок прибора позволит предотвратить ущерб окружающей среде и здоровью людей. Для получения более подробной информации по утилизации аппарата обращайтесь в отдел по утилизации городского управления или в магазин, в котором вы приобрели его.

2–4. ОСТАТОЧНЫЕ РИСКИ

Невозможно защитить пользователя от прямой струи пара или горячей воды, поэтому при работе с аппаратом он, во избежание ожогов, должен соблюдать максимальную осторожность.

Производитель снимает с себя любую ответственность за травмы людей или животных, а также за материальный ущерб вследствие работ, осуществленных на машине неквалифицированными или неуполномоченными лицами.

3. ОПИСАНИЕ

3–1. ОПИСАНИЕ ИЗДЕЛИЯ

1. Главный выключатель
2. Выключатель пара
3. Выключатель электронасоса
4. Бачок для воды
5. Полка для чашек с пассивным подогревом
6. Манометр насоса
7. Ручка подачи пара/горячей воды
8. Решетка поддона
9. Трубка подачи пара/горячей воды
10. Группа подачи
11. Держатель фильтра
12. Дренажный лоток
13. Индикатор ВКЛ/ВЫКЛ
14. Индикатор пустого бачка
15. Индикатор достижения температуры бойлера
16. Индикатор готовности пара
17. Рычаг подачи группы
19. Двойной держатель фильтра
20. Темпер
21. Мерная ложка
22. Фильтр на 1 чашку 7 г
23. Фильтр на 2 чашки 16 г
24. Глухой фильтр
25. Чистящая щеточка

4. ПЕРВЫЙ ВВОД В ЭКСПЛУАТАЦИЮ

4–1. ЭЛЕКТРИЧЕСКОЕ ПОДКЛЮЧЕНИЕ И ПЕРВОЕ ИСПОЛЬЗОВАНИЕ

Чтобы включить эспрессо-машину, строго следуйте приведенным ниже указаниям:

- Откройте наружную упаковку, выньте кофемашину и проверьте ее целостность.
- Установите машину на горизонтальную поверхность, снимите крышку, извлеките емкость для воды (**4**) и ополосните ее.
- Заполните емкость чистой водой и верните ее на прежнее место, а затем вставьте силиконовые трубки. Закройте крышку машины.
- Перед тем как приступить к электрическому подключению, убедитесь в том, что напряжение сети соответствует значению, указанному на идентификационной табличке под основанием машины.
- Вставьте кабель питания в розетку.
- Включите машину, установив выключатель вкл./выкл. (**1**) в положение «I». При подаче на машину тока включается индикатор (**13**).
- Вставьте держатель фильтра в группу подачи.
- Подставьте емкость под трубку подачи воды/пара (**9**).
- Поверните ручку подачи пара/горячей воды (**7**) против часовой стрелки. Установите рычажок выключателя подачи горячей воды (**3**) в положение «I». Как только из носика трубки быстрого пара (**9**) начнет выходить вода, переведите рычажок выключателя, приводящего в действие электронасос (**3**), в положение «0» и закройте ручку (**7**). Эти операции

необходимы для правильного наполнения бойлера.

- При помощи рычага подачи группы (17) подайте воду, чтобы обеспечить правильное заполнение кофейного контура.
- После выполнения этих операций подождите, когда машина достигнет рабочей температуры, о чем будет свидетельствовать включение индикатора (15).



ПРИМ.: Индикатор достижения правильной температуры (15) будет автоматически выключаться и включаться на протяжении всего периода нагрева.

- Когда будет достигнута рабочая температура, подавайте воду из группы подачи в течение примерно 10 секунд, при вставленном держателе фильтра.
- Это позволит оптимизировать температуру группы.

5. ИСПОЛЬЗОВАНИЕ МАШИНЫ

5-1. ПРЕДВАРИТЕЛЬНАЯ ОБРАБОТКА

- После выполнения операций, указанных в предыдущей главе, машина готова к предварительной обработке.
- Тщательно промойте бачок холодной водой.
- Заполните бачок холодной водой и установите его в машину.
- Поместите под группу E61 емкость на 1,5 л.
- Подавайте воду в течение 1 минуты со вставленным держателем фильтра.
- При необходимости наполните бачок холодной водой.

- Поместите под трубку пара емкость на 1,5 л.
- Нажмите на выключатель активации электронасоса.
- Поверните ручку трубки пара.
- Подавайте пар в течение 1 минуты.
- Выполните указанные операции 3 раза.

5-2. ПОДГОТОВКА И ПОДАЧА КОФЕ

- После выполнения операций, указанных в предыдущем параграфе, машина готова к работе.
- Никогда не накрывайте полку для подогрева чашек тканью, войлоком и т.п.
- Выберите фильтр и держатель фильтра в зависимости от того, какой кофе вы желаете получить - одинарный или двойной.
- Засыпьте в фильтр дозу молотого кофе, достаточную для приготовления 1 чашки или 2 чашек кофе (7 -16 г) в зависимости от выбранного фильтра (22-23).
- Выровняйте кофе и утрамбуйте его темпером (20), протрите край фильтра ладонью, чтобы убрать остатки кофе, а затем вставьте в корпус группы (10) держатель фильтра и закрепите его движением вправо.
- Подставьте под носики чашки и задействуйте группу посредством соответствующего рычажка (17). Для раздачи кофе переместите вверх рычажок группы (10), расположенный на панели.
- После подачи нужной дозы кофе прекратите подачу, опустив рычажок группы (10).
- Чтобы продолжить приготовление кофе, отсоедините движением влево держатель фильтра (10) от группы и удалите кофейную гущу, а

затем повторите указанные выше действия.



Чтобы предотвратить возможные ожоги, не дотрагивайтесь до групп и трубки пара/горячей воды во время работы машины и ни в коем случае не подставляйте руки под группы и трубку во время раздачи.

- В случае новой машины держатель фильтра может быть не выровнен (не перпендикулярен машине) - см. рисунок 1, однако это не сказывается на ее исправной работе. Вскоре после начала эксплуатации машины держатель фильтра постепенно примет правильное положение.

G = Положение вставленного держателя фильтра в новой машине

H = Положение вставленного держателя фильтра после непродолжительного использования машины

5-3. КАК ПОЛУЧИТЬ ВКУСНЫЙ КОФЕ

1. Рекомендуется всегда использовать свежемолотый кофе, так как после помола он очень быстро теряет свой аромат.

2. Следите за тем, чтобы доза молотого кофе и его трамбовка всегда оставались неизменными.

3. Для оптимальной экстракции предусматривается предварительное 5-секундное предсмачивание кофе, с последующим переходом к экстракции.

4. Количество и степень помола правильные, если:

а. Объем одинарного эспрессо в чашке достигает 25-30 мл за 25-30 секунд, двойного – 50-60 мл за 20-30 секунд.

б. цвет кофе темно-коричневый или

ореховый

с. давление по манометру(.) составляет 8-9 бар.

5. Если струя раздачи слишком быстрая (<25 сек., давление <8 бар), получится светлый и легкий кофе без пенки. Рекомендуется выставить более мелкий помол, оставив количество кофе неизменным.

6. Если струя слишком медленная (>30 сек., давление >9 бар), получится темный кофе с небольшим количеством пенки. Рекомендуется выставить более крупный помол, оставив количество кофе неизменным.

7. Подогретые чашки поддерживают правильную температуру только что приготовленного кофе. Поэтому перед использованием их рекомендуется ставить на специальную решетку (3), куда поступает тепло от бойлера.

5-4. ПОДАЧА ГОРЯЧЕЙ ВОДЫ



Предупреждение: убедитесь, что выключатель пара (2) находится в положении ВЫКЛ.

- Поместите под трубку (9) емкость и поверните ручку крана (7) против часовой стрелки, чтобы начать подачу горячей воды.
- Нажмите на выключатель горячей воды (3), чтобы запустить подачу.
- - Набрав нужное количество воды, отожмите выключатель (3) и поверните ручку крана подачи воды (7) по часовой стрелке, чтобы остановить подачу.
- Рекомендуется подавать максимум около 200 мл воды.

5-5. ПОДАЧА ПАРА

- Подготовив машину к раздаче кофе, направьте трубку пара на поддон

(12) и откройте на несколько секунд ручку крана воды/пара (7), чтобы выпустить оставшуюся воду; вскоре из трубки начнет выходить только пар.

- Закройте ручку крана воды/пара (7).
- Нажмите на рычажок выключателя пара (2), после чего включится индикатор готовности пара (16).
- Включение индикатора достижения рабочей температуры (15) указывает на готовность машины к подаче пара.
- Влейте в емкость жидкость для приготовления напитка, погрузите в жидкость трубку (9) и медленно поверните ручку (7) против часовой стрелки. Количество подаваемого пара пропорционально степени открытия крана. Чем больше он открыт, тем больше пара подается.
- Получив требуемое количество, поверните ручку по часовой стрелке, чтобы остановить подачу. Уберите емкость и протрите трубку пара влажной салфеткой.

Чтобы взбить молоко для капучино:

- Налейте в емкость холодное молоко.
- Установите емкость с молоком под трубкой пара (9) и погрузите ее в молоко на несколько миллиметров.
- Поверните ручку пара (7) против часовой стрелки и медленно двигайте емкость снизу вверх, чтобы получить более кремообразную пену.
- После того как объем молока увеличится вдвое, погрузите трубку в емкость до упора, чтобы подогреть молоко.
- Остановите подачу, поворачивая ручку пара (7) по часовой стрелке.



Опасность ожогов! В начале подачи, в течение

короткого времени, может разбрызгиваться горячая вода. Трубка подачи может достигать высокой температуры, поэтому не следует трогать ее руками.

- Получив требуемую кремообразную текстуру, поверните ручку пара по часовой стрелке, чтобы остановить подачу пара; оставьте питчер в сторону.
- После нагрева жидкости рекомендуется продуть трубку пара, повернув ручку на несколько секунд.
- Установите рычажок выключателя пара (2) в положение «ВЫКЛ».
- Для приготовления кофе необходимо:
 - нажать на выключатель электронасоса (3);
 - установить питчер под трубку подачи пара (9);
 - повернуть ручку подачи пара/горячей воды (7) против часовой стрелки;
 - как только начнет выходить вода, поверните ручку подачи пара/горячей воды (7) по часовой стрелке и установите выключатель электронасоса (3) в положение «ВЫКЛ».



Н.В.: чтобы сразу же приготовить следующую порцию кофе, наполните бойлер водой, чтобы довести ее до нужной температуры. В противном случае вкус кофе может отдавать жженым. Поставьте пустую чашку на решетку (8). Не вставляйте держатель фильтра. Опустите рычаг подачи кофе (17) и наполните чашку водой. После наполнения чашки остановите подачу.

- Как только включится индикатор

достижения температуры в бойлере (15), можно приготовить еще один кофе.

6. ЧИСТКА И УХОД

6-1. МЕРЫ ПРЕДОСТОРОЖНОСТИ

Опасность поражения электрическим током.

- Перед очисткой кофемашины вынимайте вилку из электрической розетки.
- Не погружайте кофемашину в воду или в другие жидкости.
- Перед выполнением очистки кофемашины дождитесь ее охлаждения. Риск повреждения поверхностей.
- Не используйте струи пара для очистки кофемашины.
- Для чистки компонентов с металлическим покрытием (например, анодированных, никелированных, хромированных) не используйте чистящие средства, содержащие хлор, нашатырный спирт или отбеливатель.
- Не используйте абразивные или разъедающие чистящие средства (например, порошки, пятновыводители и металлические губки).
- Не используйте грубые или абразивные материалы, а также острые металлические скребки.

6-2. ЧИСТКА ТРУБКИ ПОДАЧИ ПАРА ГОРЯЧЕЙ ВОДЫ

- Чтобы предотвратить ухудшение вкуса нагреваемых напитков и забивание отверстий насадки трубок, после каждого использования тщательно очищайте их влажной салфеткой, выпустив небольшое количество пара.

6-3. ЧИСТКА КОРПУСА ГРУППЫ И ДИСПЕРСИОННЫХ ЭКРАНОВ

- Снимите держатель фильтра с группы подачи и очистите прокладку группы щеточкой (25), входящей в комплект поставки.
- Вставьте в держатель фильтра (19) глухой фильтр (24) из комплекта поставки.
- Добавьте столовую ложку моющего порошкообразного средства для кофемашины и закрепите держатель фильтра на корпусе группы.
- Начните подачу из группы кофе при помощи рычага (7) и остановите ее по прошествии примерно 15-20 секунд.
- Повторите эту операцию около десяти раз, чтобы удалить кофейные отложения и накипь.
- Уберите глухой фильтр (24) и несколько раз включите подачу, чтобы промыть группу и удалить возможные остатки из дисперсионных экранов и корпуса группы.
- После длительного простоя машины рекомендуется пропустить через группу немного воды, чтобы удалить возможные загрязнения.

6-4. ЧИСТКА ФИЛЬТРОВ И ДЕРЖАТЕЛЕЙ ФИЛЬТРОВ

- Извлеките фильтры (22-23) из держателей фильтров (19) и погрузите их в подходящую емкость с раствором кипятка (1 л) и четырем чайными ложками моющего средства для кофемашины.
- Замочите их на 20-30 минут, а затем тщательно промойте под проточной водой, убедившись в том, что отверстия фильтров не забиты.

6-5. ЧИСТКА НИЖНЕГО ДРЕНАЖНОГО ПОДДОНА

- Уберите решетку (8) и извлеките нижний дренажный поддон (12). Влажной салфеткой очистите его от остатков кофейного порошка.
- Высушите компоненты и установите их обратно в машину.

6-6. ЧИСТКА КОРПУСА

- Чтобы поверхности прибора хорошо сохранились, необходимо их регулярно чистить по окончании каждого использования, после того как они остынут. Протрите поверхности мягкой влажной салфеткой.

6-7. ЧИСТКА БАЧКА

- Примерно один раз в месяц очищайте бачок для воды (4) влажной тканью и деликатным моющим средством.

6-8. ЗАМЕНА ПРОКЛАДКИ ЧАШКИ ДЕРЖАТЕЛЯ (РИС. 2)

- Если кофе во время подачи вытекает из краев держателя фильтра (I), причиной этого может быть забивание отверстия подачи держателя фильтра. В этом случае необходимо прочистить отверстие.
- Если неисправность не устраняется, или при закреплении держателя на корпусе группы он заметно заходит за ее центр, замените прокладку чашки держателя.

Для замены выполните следующие операции:

- Убедитесь в том, что машина выключена, после чего отсоедините кабель питания.
- Извлеките прокладку (H) и дисперсионный экран (G), помогая себе плоской отверткой.
- Перед тем как устанавливать новые

компоненты, должным образом очистите гнездо.

- Вставьте новые компоненты, возьмите держатель фильтра без фильтра и заблокируйте его на группе подачи. После этого подвигайте держатель для окончательной вставки прокладки на свое место.

7. ПРИЧИНЫ НЕИСПРАВНОСТЕЙ ИЛИ СБОЕВ В РАБОТЕ

НЕИСПРАВНОСТЬ	ПРИЧИНА	СПОСОБ УСТРАНЕНИЯ
Машина не работает, и индикатор выключателя не загорается	<ol style="list-style-type: none">1. Отсутствие тока2. Неправильно вставлена вилка кабеля питания3. Поврежден кабель питания	<ol style="list-style-type: none">1. Возобновите подачу тока.2. Правильно вставьте вилку кабеля питания в розетку.3. Обратитесь в уполномоченный сервисный центр для замены.
Индикатор выключателя горит, но вода не нагревается	<ol style="list-style-type: none">1. Неисправны рабочие термостаты2. Разомкнута электрическая цепь ТЭНа, или он перегорел	<ol style="list-style-type: none">1. Обратитесь в уполномоченный сервисный центр.2. Обратитесь в уполномоченный сервисный центр.
Во время раздачи не выходит кофе	<ol style="list-style-type: none">1. Нет воды в бачке2. Кофе слишком мелкого помола3. Чрезмерное количество кофе4. Кофе слишком сильно спрессован5. Контур не под давлением6. Дисперсионный экран засорен7. Держатель фильтра или фильтр засорен8. Возможное наличие накипи в водяном контуре9. Засорен фильтр всасывающей трубки	<ol style="list-style-type: none">1. Залейте воду в бачок.2. Замените на кофе более крупного помола.3. Уменьшите количество кофе в фильтре.4. Уменьшите степень трамбовки кофе.5. См. параграф 4.6. Очистите или замените дисперсионный экран.7. См. параграф «Чистка фильтров и держателей фильтров»8. Обратитесь в уполномоченный сервисный центр.9. Очистите и/или замените фильтр
Сильный шум в насосе	<ol style="list-style-type: none">1. Насос не включился	<ol style="list-style-type: none">1. См. параграф 4 «Первый ввод в эксплуатацию».

Кофе выходит слишком быстро

1. Кофе слишком крупного помола
2. Недостаточное количество кофе
3. Кофе недостаточно спрессован
4. Старый или неподходящий кофе

1. Отрегулируйте более мелкий помол.
2. Увеличьте дозу кофе.
3. Увеличьте степень трамбовки кофе.
4. Замените кофе.

Кофе подается каплями

1. Кофе слишком мелкого помола
2. Чрезмерное количество кофе
3. Кофе слишком сильно спрессован
4. Возможное наличие накипи в водяном контуре

1. Отрегулируйте более крупный помол.
2. Уменьшите количество кофе.
3. Уменьшите степень трамбовки кофе.
4. Обратитесь в уполномоченный сервисный центр

Кофе выходит из участка между группой подачи и держателем фильтра

1. Держатель фильтра вставлен неправильно
2. Слишком много кофе в фильтре
3. Край держателя фильтра грязный
4. Прокладка чашки держателя изношена или загрязнена кофе

1. Вставьте правильно.
2. Уменьшите количество кофе.
3. Уберите остатки кофе с края держателя фильтра, очистите прокладку под чашкой держателя.
4. Обратитесь в уполномоченный сервисный центр.

Не образуется пенка на кофе

1. Купаж кофе не подходит к типу машины
2. Неправильный помол
3. Недостаточное количество кофе

1. Замените кофе.
2. Отрегулируйте помол кофе.
3. Увеличьте дозу кофе и правильно его утрамбуйте.

Кофе выходит слишком холодным

1. Неправильная температура машины
2. Не был предварительно нагрет держатель фильтра
3. Чашки не были предварительно нагреты
4. Термостат не работает в оптимальном диапазоне значений

1. Выполните указания, приведенные в параграфе 4.1–4.2.
2. Держатель фильтра должен нагреваться одновременно с водой, см. параграф 4.1 – 4.2.
3. Правильно подогрейте чашки на специальной полке для подогрева (5)
4. Обратитесь в уполномоченный сервисный центр.

Кофе выходит слишком горячим

1. Термостат не работает в оптимальном диапазоне значений

1. Обратитесь в уполномоченный сервисный центр.

Машина не подает пар

1. Контур не под давлением
2. Засорено отверстие насадки трубки пара
3. Нет воды в бачке
4. Возможное наличие накипи в водяном контуре

1. См. параграф 4.
2. Прочистите отверстие иглой.
3. См. параграф 4.
4. Обратитесь в уполномоченный сервисный центр

Brugervejledning til modellerne

LPSMCS01, LPSMCB01, LPSMCW01

Kære kunde,

Tak for at have købt et af vores produkter, som er fremstillet i overensstemmelse med den seneste teknologiske udvikling. Ved nøje at følge de enkle handlinger, der vedrører korrekt anvendelse af vores produkt, i overensstemmelse med de væsentlige sikkerhedskrav, der er angivet i denne manual, vil du opnå maksimal ydelse og opleve dette produkts bemærkelsesværdige pålidelighed gennem årene. Hvis du oplever uregelmæssigheder i funktionen, kan du altid regne med det tilgængelige netværk af servicecentre.

SYMBOLER ANVENDT I VEJLEDNINGEN

Vigtige advarsler er angivet med følgende symboler. Det er yderst vigtigt at overholde disse advarsler.



Læs brugsanvisningen omhyggeligt før ibrugtagning.



Advarsel! Særligt vigtige og/eller farlige operationer.



Oplysninger (nyttige til brug af maskinen).



Forslag.



Indgreb, der kan udføres af brugeren.



Indgreb, der udelukkende må udføres af en kvalificeret tekniker.

INDHOLDSFORTEGNELSE

1. INTRODUKTION TIL MANUALEN	130
1-1. INTRODUKTION	130
2. ADVARSLER	130
2-1. SIKKERHEDSANVISNINGER	130
2-2. TILSIGTET ANVENDELSE AF MASKINEN	131
2-3. BORTSKAFFELSE	132
2-4. RESTERENDE RISICI	132
3. BESKRIVELSE	132
3-1. BESKRIVELSE AF PRODUKTET	132
4. FØRSTE IBRUGTAGNING	132
4-1. ELEKTRISK TILSLUTNING OG FØRSTE BRUG	132
5. BRUG AF MASKINEN	133
5-1. FORBEHANDLING	133
5-2. BRYGNING OG UDLEDNING AF KAFFE	133
5-3. AFSNIT OM GOD KAFFE	134
5-4. UDLEDNING AF VARMT VAND	134
5-5. DAMPUDLEDNING	135
6. RENGØRING OG VEDLIGEHOLDELSE	136
6-1. ADVARSLER	136
6-2. RENGØRING AF DAMP- /VARMTSVANDSUDLEDNINGSDYSE	136
6-3. RENGØRING AF ENHEDENS STRUKTUR OG SI	136
6-4. RENGØRING AF FILTRE OG FILTERHOLDERE	136
6-5. RENGØRING AF NEDERSTE AFLØBSBAKKE	136
6-6. RENGØRING AF DEN UDVENDIGE STRUKTUR	136
6-7. RENGØRING AF BEHOLDEREN	136
6-8. UDSKIFTNING AF UNDERDELENS TÆTNINGER (FIG. 2)	137
7. ÅRSAGER TIL FUNKTIONSFEJL OG ANOMALIER	138



1. INTRODUKTION TIL MANUALEN

1-1. INTRODUKTION

Denne brugsanvisning er en integreret del af maskinen, den skal læses omhyggeligt og altid være tilgængelig til læsning; den skal opbevares i hele maskinens levetid.

Manualen indeholder oplysninger om korrekt brug af maskinen, rengøring og vedligeholdelse og giver vigtige indikationer til udførelse af indgreb, der skal udføres med særlig opmærksomhed og om eventuelle resterende risici.

Manualen afspejler den teknologiske udvikling på skrivetidspunktet; producenten forbeholder sig retten til at foretage alle nødvendige tekniske ændringer på produkterne og til at opdatere manualerne uden forpligtelse til også at gennemgå tidligere versioner.

LA PAVONI S.p.A. frasiger sig ethvert ansvar for enhver skade, der direkte eller indirekte kan påføres mennesker eller ting som konsekvens af:

- manglende overholdelse af alle bestemmelserne i de nuværende sikkerhedsstandarder;
- forkert installation;
- strømforsyningsfejl;
- utilsigtet eller forkert brug af maskinen;
- brug, der ikke er i overensstemmelse med specifikationerne i denne manual;
- alvorlige mangler i vedligeholdelse;
- ændringer på maskinen eller enhver uautoriseret indgriben;
- brug af uoriginale eller ikke-specifikke reservedele til modellen;
- manglende eller delvis overholdelse af instruktionerne;
- ekstraordinære hændelser.

2. ADVARSLER

2-1. SIKKERHEDSANVISNINGER

- Brugeren skal overholde de gældende sikkerhedsstandarder i det land, hvor maskinen bruges, samt bruge sin sunde fornuft og overholde forskrifterne i denne manual.
- For at garantere, at maskinen fungerer korrekt og bevare dens egenskaber over tid, anbefales det at kontrollere for rigtige miljøforhold, (omgivelsestemperaturen skal være mellem 5 og 35 °C), og undgå at bruge maskinen på steder, hvor der bruges vandstråler eller udendørs, hvor den udsættes for vejrliget (sol, regn osv.).
- Når maskinen er pakket ud af emballagen, skal man sikre sig, at den er intakt og ikke er blevet beskadiget.
- Emballagen skal leveres til de relevante bortskaffelsescentre og må under ingen omstændigheder efterlades uden opsyn eller inden for børns, dyrs eller uautoriserede personers rækkevidde.
- Før man starter maskinen, skal man kontrollere, at strømforsyningsspændingen, der er angivet på typeskiltet placeret under maskinens bund, er den, der bruges i landet.
- Brugen af dette apparat er tilladt for børn fra 8 år, hvis de er overvåget eller instrueret i sikker brug af apparatet, og hvis de forstår de involverede risici.
- Hold apparatet og det ledning uden for børns rækkevidde, som ikke er fyldt 8 år.
- Børn må ikke lege med apparatet.
- Apparatet må anvendes af personer med nedsatte fysiske, sensoriske eller mentale evner, eller med manglende erfaring og viden, hvis de er under opsyn eller instrueret i sikker brug af apparatet af en person, der har

ansvaret for deres sikkerhed, og hvis de er opmærksomme på farerne, som er forbundet hermed.

- Maskinen må ikke dyppes i vand.
- Placer maskinen et sikkert sted, på et solidt underlag, væk fra varmekilder og uden for børns rækkevidde.
- Maskinen må ikke bruges i en niche.
- Før man tilslutter og frakobler maskinen, skal man sørge for, at tænd-/slukkontakten er i slukket position.
- Brug ikke maskinen, hvis den ikke fungerer korrekt eller, hvis elledningen eller stikkontakten er beskadiget. Kontakt et autoriseret servicecenter, hvis elledningen er beskadiget.
- Rør ikke ved de varme overflader (kedel, enhed, filterholder, dampdyse) for at undgå forbrændinger.
- Fjern ikke filterholderen, mens du brygger kaffe, for at undgå forbrændinger.
- Placer aldrig hænderne under enheden og dampdysen, da væskerne eller den udledede damp er overophedet og kan forårsage forbrændinger.
- Brug ikke kaffemaskinen i kombination med dele eller tilbehør fra andre producenter.
- Brug kun originale reservedele fra producenten. Brugen af reservedele, som ikke er anbefalet af producenten, kan forårsage brand, elektriske stød eller personkvæstelser.
- Brug ikke maskinen uden vand, det ville beskadige varmelegemet.
- I tilfælde af fejl, eller hvis maskinen fungerer forkert, skal man slukke for den, undgå manipulation og kontakte det autoriserede SERVICECENTER for at udskifte eventuelle slidte eller beskadigede dele med originale reservedele.

- Garantien bortfalder, hvis der udføres uautoriserede reparationer på maskinen, eller hvis der ikke bruges originale reservedele, og derfor forbeholder producenten sig retten til ikke længere at anerkende dens gyldighed.
- Brug ikke maskinen udendørs.
- Brug ikke maskinen til anden brug end den, den er fremstillet til.
- Brug kuldioxid (CO₂)-slukkere i tilfælde af brand. Brug ikke ildslukkere med vand eller damp.
- Før rengøring og vedligeholdelse skal man slukke for maskinen ved at dreje tænd-/slukkontakten til slukket position og tage stikket ud af stikkontakten uden at trække i netledningen.
- Rengør aldrig med korroderende rengøringsmidler eller redskaber, der ridser. En blød klud fugtet med vand er tilstrækkeligt.
- Overfladen på varmeelementerne forbliver varm efter brug, og maskinens udvendige struktur kan holde på varmen.
- Rengøring og vedligeholdelse må ikke udføres af børn uden opsyn.

2-2. TILSIGTET ANVENDELSE AF MASKINEN

Denne maskine er velegnet til tilberedning i private husholdninger af espressokaffe med en kaffeblanding, udledning og levering af varmt vand og/eller damp og varm mælk.

Brugeren skal omhyggeligt have læst og forstået instruktionerne i manualen for at få maskinen til at fungere korrekt.

Denne maskine er fremstillet til brug i husholdninger og lignende såsom:
– i køkkenområder forbeholdt

personalet i butikker, kontorer og andre erhvervmæssige omgivelser
– i bondegårdsferiehuse;
– af kunder på hoteller moteller og andre og andre boformer
– i omgivelser som f.eks. bed and breakfast.

- Enhver form for garanti bortfalder i tilfælde af utilsigtet brug, og producenten frasiger sig ethvert ansvar for skader på mennesker og/eller ting.

Følgende betragtes som utilsigtet brug:

- enhver anden brug end den tilsigtede;
- ethvert indgreb på apparatet, der ikke er i henhold til indikationerne i denne manual;
- enhver anvendelse efter manipulation med komponenter eller sikkerhedsanordninger;
- brug ikke apparatet udendørs.

2-3. BORTSKAFFELSE



Elektriske apparater må ikke bortskaffes med almindeligt husholdningsaffald. Apparater, med dette symbol er underlagt

det europæiske direktiv 2012/19/EU. Alle kasserede elektriske og elektroniske apparater skal bortskaffes separat fra husholdningsaffald ved at levere dem til myndighedernes specielle centre. Ved korrekt bortskaffelse af det kasserede apparat undgår man miljøskader og risici for menneskers sundhed. For yderligere oplysninger om bortskaffelse af det kasserede apparat bør man kontakte den kommunale myndighed, bortskaffelseskantoret eller butikken, hvor apparatet blev købt.

2-4. RESTERENDE RISICI

Brugeren kan ikke beskyttes mod direkte dampstråle eller varmt vand,

derfor skal man under brug være ekstremt forsigtighed for at undgå skoldninger eller forbrændinger.

Producenten fraskriver sig ethvert ansvar for skader på ting, mennesker eller dyr forårsaget af enhver indgriben på maskinen af ukvalificerede eller uautoriserede personer.

3. BESKRIVELSE

3-1. BESKRIVELSE AF PRODUKTET

1. Hovedafbryder
2. Dampaktiveringskontakt
3. Elektropumpens aktiveringskontakt
4. Vandbeholder
5. Passiv kopvarmer
6. Trykmåler til pumpe
7. Damp-/varmtvandsknap
8. Bakkens rist
9. Damp-/varmtvandsdyse
10. Udledningsenhed
11. Filterholder
12. Drypbakke
13. ON/OFF-kontrollampe
14. Tøm tank-kontrollampe
15. Kontrollampe for temperatur nået i kedel
16. Kontrollampe damp klar
17. Udledningsgreb på enhed
19. Filterholder dobbelt tud
20. Stempel
21. Måleske
22. Filter 1 kop 7 g
23. Filter 2 kopper 16 g
24. Blindfilter
25. Rengøringsbørste

4. FØRSTE IBRUGTAGNING

4-1. ELEKTRISK TILSLUTNING OG FØRSTE BRUG

Følg nøje instruktionerne nedenfor for at starte espressomaskinen:

- Åbn den udvendige emballage, tag

kaffemaskinen ud og kontrollér, at den er intakt.

- Sæt maskinen på en vandret overflade, fjern låget, tag vandbeholderen (4) af og skyl den.
- Fyld beholderen med rent vand, sæt den tilbage i sædet og og sæt silikoneslangerne i. Luk maskinens låg.
- Før man begynder på den elektriske tilslutning, skal det sikres, at netspændingen svarer til de karakteristika, der er angivet på typeskiltet placeret under maskinens bund.
- Sæt elledningens stik i stikkontakten.
- Tænd maskinen ved at sætte on/off-kontakten (1) til positionen „I“. Lampen (13) tænder og bekræfter strømforsyningen.
- Sæt filterholderen i udledningensheden.
- Placer en beholder under vand-/dampdysen (9).
- Drej damp-/varmtvandshåndtaget (7) mod urets retning. Sæt kontakten for udledning af varmt vand (3) på position „I“. Når der kommer vand ud af damprøret (9), sættes kontakten, der aktiverer elektropumpen (3) på position „0“ og knappen (7) lukkes. Disse indgreb skal udføres for at fylde kedlen korrekt.
- Ved at betjene enhedens udledningsgreb (17) udledes noget vand så kaffekredsløbet kan fyldes ordentligt op.
- Efter at have udført disse indgreb, vent på, at maskinen når driftstemperaturen, kontrollampen (15) tændes.



N.B.: Kontrollampen for korrekt nået temperatur (15) vil fortsætte med at slukke og tænde automatisk i opvarmningsperioden.

- Når driftstemperaturen er nået, skal du udlede vand fra udledningensheden i ca. 10 sekunder, mens filterholderen holdes indsat.
- Dette indgreb gør det muligt at optimere enhedens temperaturer.

5. BRUG AF MASKINEN

5-1. FORBEHANDLING

- Maskinen er klar til forbehandling, når operationerne beskrevet i forrige afsnit er udført.
- Skyl beholderen grundigt med koldt vand.
- Fyld beholderen med koldt vand, og sæt beholderen tilbage i maskinen.
- Placer en skål med en kapacitet på 1,5 l under E61-enheden.
- Udled vand i 1 minut med filterholderen monteret.
- Fyld vandbeholderen med koldt vand hvis nødvendigt.
- Placer skålen med en kapacitet på 1,5 l under dampdysen.
- Aktivér den elektriske pumpe tænd-/slukk-kontakt.
- Drej håndtaget til dampdysen.
- Udled i 1 minut.
- Udfør de beskrevne operationer 3 gange.

5-2. BRYGNING OG UDLEDNING AF KAFFE

- Maskinen er klar til brug, når operationerne beskrevet i forrige afsnit er udført.
- Undlad at tildække kopvarmepladen med stof, duge osv.
- Vælg det ønskede filter og filterholder afhængigt af, om du vil tilberede en enkelt kaffe eller en dobbelt kaffe.
- Fyld filteret med en dosis formalet

kaffe, der er tilstrækkelig til 1 eller 2 kopper (7 g - 16 g), afhængigt af det valgte filter (**22-23**).

- Niveller og tryk kaffen med stemplet (**20**), rengør filterets kant for eventuelle kafferester med håndfladen og hægt filteret på enheden (**10**), flyt det mod højre for at fastgøre det til selve enheden.
- Sæt kopperne under udledningsstudserne og aktivér enheden ved hjælp af betjeningsenheden (**17**). Kaffe udledes ved at flytte enhedens greb (**10**), placeret på panelet, opad.
- Når den ønskede mængde kaffe er udledt skal man stoppe udledningen ved at sætte grebet på betjeningsenheden (**10**) nedad.
- Kobl filterholderen (**10**) fra enheden for at udlede flere kopper kaffe, flyt den mod venstre, fjern kaffegrum og gentag trinene nævnt ovenfor.



For at undgå mulige forbrændinger frarådes det at røre damp-/varmtvandsenheder og dysen, når maskinen er i gang, og ikke at sætte hænderne under enheder og dysen under udledning.

- Når maskinen er ny, kan filterholderen være forkert justeret (vinkelret på selve maskinen) som vist på figur 1 uden at det påvirker dens korrekte funktion. Efter kort tids brug vil filterholderen gradvis placere sig selv i den rigtige position.

G = Lukket filterholders position med ny maskine

H = Lukket filterholders position efter kort tids brug af maskinen.

5-3. AFSNIT OM GOD KAFFE

1. Det anbefales altid at bruge friskmalet kaffe, da kaffe hurtigt mister sin aroma

efter formaling.

2. Sørg for, at dosis af malet kaffe og trykket altid er konstant.

3. En optimal ekstraktion vil være kendetegnet ved en præinfusion på ca. 5 sekunder, før kaffeudvindingen begynder.

4. Hvis mængden og malingsgraden er korrekte:

a. Den korrekte mængde kaffe i koppen til en enkelt espresso burde være 25-30 ml på 25-30 sekunder.

For en dobbelt: 50-60 ml på 20-30 sekunder.

b. kaffefarven skal være mørkebrun eller nøddebrun

c. trykket, synligt på trykmåleren(.), skal indikere 8/9 bar.

5. Hvis udledningsflowet er for hurtigt (<25s, tryk <8 bar), opnås en klar og let kaffe uden creme. Det anbefales at justere kaffekværnen for at gøre kaffen finere og opretholde den nødvendige mængde.

6. Hvis flowet er for langsomt (>30s, tryk >9bar), får du en mørk kaffe med lidt creme. Det anbefales at justere kaffekværnen for at gøre kaffen grovere og opretholde den nødvendige mængde.

7. De varme kopper hjælper med at holde den friskbryggede kaffe på den rigtige temperatur, derfor anbefales det at placere kopperne på kopristen (**3**) før brug, hvormed varmen, der udsendes af kedlen, udnyttes.

5-4. UDLEDNING AF VARMT VAND



Advarsel: Kontrollér, at dampkontakten (**2**) er i OFF-position.

- Placér en beholder under dysen (**9**), drej grebet til hanen (**7**) mod urets retning for at udlede varmt vand.
- Tænd for varmtvandskontakten (**3**) for at starte udledningen.

- Sluk kontakten (3) og drej grebet til vandhanen (7) med urets retning når den ønskede mængde vand er udledt for at afslutte udledningen.
- Vi anbefaler at udlede maksimum cirka 200 ml. vand.

5-5. DAMPUDLEDNING

- Når maskinen er klar til at udlede kaffe, sættes damprøret over bakken (12), åbn knappen til „vand-/damp“-hanen (7) et øjeblik, for at udlede overskydende vand fra damprøret. Der begynder snart at komme kun damp ud.
- Luk knappen til vand-/damphanen(7).
- Aktivér dampkontakten (2), derefter tænder kontrollampe damp klar (16).
- Når kontrollampen for maskine ved temperatur (15) tændes, er den klar til dampudledning.
- Hæld væsken, der skal tilberedes, i en beholder. Sænk dysen (9) ned i væsken og drej langsomt grebet (7) mod urets retning. Den udledte mængde damp svarer til åbningen af hanen. Jo mere den åbnes, jo mere damp udledes.
- Drej grebet i urets ret for at afslutte udledningen, når den ønskede mængde er udledt. Fjern beholderen og rengør dampdysen med en fugtig klud.

Sådan opskummes mælk til cappuccino:

- Fyld beholderen med kold mælk
- Placer beholderen med mælk under dampudledningsdysen (9) og sænk den nogle millimeter ned i mælken.
- Drej damphåndtaget (7) mod uret og bevæg langsomt beholderen op og ned for at opnå et cremet skum.
- Når mælkens volumen er fordoblet, sænk dysen helt ned i beholderen, og varm mælken op.
- Luk for dampen ved at dreje

damphåndtaget (7) med uret.



Fare for forbrænding! I starten af udledningen kan der forekomme korte sprøjt af varmt vand. Udledningsrøret kan nå høje temperaturer: undlad at røre det direkte med hænderne.

- Når den ønskede emulsion er opnået, drejes dampknappen med urets retning for at afbryde dampudledningen, fjern kanden.
- Efter at have varmet væsken anbefales det at rense damprøret ved at dreje knappen i nogle sekunder.
- Sæt dampkontakten (2) på position „OFF“.
- For at tilberede en kop kaffe skal du:
 - tænde for elektropumpens aktiveringskontakt (3);
 - placer en kande under dampdysen (9);
 - drej damp-/varmtvandshåndtaget (7) mod urets retning;
 - når der kommer vand ud, skal du dreje damp-/varmtvandshåndtaget (7) med uret og indstille elektropumpens aktiveringskontakt (3) til off.



N.B.: For straks at tilberede en anden kop kaffe, skal man fylde kedlen med vand og bringe den til rette temperatur. I modsat fald kan kaffen smage brændt. Sæt en tom kop på risten (8). Sæt ikke filterholderen i. Sænk kontakten for udledning af kaffe (17), så koppen fyldes med vand. Når koppen er fyldt, skal du stoppe udledningen.

- Når kontrollampen for temperatur nået i kedel (15) tændes, kan du brygge mere kaffe.

6. RENGØRING OG VEDLIGEHOLDELSE

6-1. ADVARSLER

Fare for livsfarligt elektrisk stød.

- Fjern stikket fra stikkontakten inden kaffemaskinen gøres rent.
- Sænk ikke kaffemaskinen i vand eller andre væsker.
- Lad kaffemaskinen afkøle, inden den gøres rent. Risiko for skader på overfladerne.
- Brug ikke dampstråler til rengøring af kaffemaskinen.
- Brug ikke produkter, som indeholder klor, ammoniak eller blegemiddel til rengøringen af dele, som er overfladebehandlede (f.eks. anodiseringer, forniklinger og forkromninger).
- Brug ikke rengøringsmidler, som ridser eller ætser (f.eks. produkter i pulverform, pletrensere eller metalsvampe).
- Anvend ikke materialer som er ru eller slibende, eller skarpe metalskrabere.

6-2. RENGØRING AF DAMP- / VARMTSVANDSUDLEDNINGSDYSE

- Rens damprøret grundigt efter hver brug med en fugtig klud, og ved at lade lidt varm damp komme ud, for at undgå at ændre smagen på de drikke, der skal opvarmes, og for at undgå, at hullerne i enden afdysen, tilstopper.

6-3. RENGØRING AF ENHEDENS STRUKTUR OG SI

- Fjern filterholderen fra udledningsenheden og rengør enhedens tætning med den medfølgende børste (25).
- Placér det medfølgende blindfilter (24) i filterholderen (19).
- Tilsæt en skefuld vaskepulver til kaffemaskiner og hægt filterholderen

på enheden.

- Aktivér udledning på kaffeenheden med grebet (7) og afbryd udledningen efter cirka 15-20 sekunder.
- Gentag operationen ca. ti gange for at fjerne kaffe- og kalkaflejringer.
- Fjern blindfilteret (24) og aktivér udledning flere gange for at skylle enheden og fjerne eventuelle rester fra sier og fra enheden.
- Efter en lang periode hvor maskinen ikke har været brugt, anbefales det at lade lidt vand strømme ud af enheden for at fjerne eventuelle urenheder.

6-4. RENGØRING AF FILTRE OG FILTERHOLDERE

- Fjern filtrene (22-23) fra filterholderne (19) og sænk dem ned i en opløsning af kogende vand (1L) med fire teskefulde rensmiddel til kaffemaskiner ved hjælp af en egnet beholder,
- Lad dem ligge i blød i 20-30 minutter; skyl grundigt under rindende vand og kontroller, at filterhullerne ikke er tilstoppede.

6-5. RENGØRING AF NEDERSTE AFLØBSBAKKE

- Fjern risten (8), tag den nederste afløbsbakke (12) ud og rengør den for kafferester med en fugtig klud.
- Tør komponenterne og monter dem igen i maskinen.

6-6. RENGØRING AF DEN UDVENDIGE STRUKTUR

- For at sikre velbevarede udvendige overflader skal de gøres rent efter hver brug. Vent til overfladerne er afkølede. Anvend en blød, fugtig klud.

6-7. RENGØRING AF BEHOLDEREN

- Gør vandbeholderen (4) rent med en fugtig klud og mild sæbe ca. en gang om måneden.

6-8. UDSKIFTNING AF UNDERDELENS TÆTNINGER (FIG. 2)

- Hvis kaffen siver ud over filterholderens kanter (I) under udledning, kan det skyldes, at filterholderens udledningshul er tilstoppet, i så fald skal hullet gøres rent.
- Hvis fejlen fortsætter eller, hvis filterholderen går langt over enhedens midte, når den hægtes på enheden, er det nødvendigt at udskifte underdelens tætning.

Udskift tætningen ved at følge disse trin:

- Sørg for at maskinen er slukket og tag elledningen ud.
- Tag tætning (H) og si (G) af ved hjælp af en flad skruetrækker.
- Når tætning og si er fjernet, skal sædet rengøres grundigt før de nye komponenter monteres.
- Når de nye komponenter er sat i, skal man tage filterholderen uden filter, blokere den i udledningseenheden og flytte på den, så tætningen sættes ordentligt i.

7. ÅRSAGER TIL FUNKTIONSFEJL OG ANOMALIER

PROBLEM	ÅRSAG	LØSNING
Maskinen fungerer ikke, og afbryderens kontrollampe lyser ikke	<ol style="list-style-type: none">1. Der mangler strøm2. Elledningens stik er ikke sat rigtigt i3. Elledningen er beskadiget	<ol style="list-style-type: none">1. Gendan strømmen2. Sæt elledningens stik rigtigt i stikkontakten3. Kontakt et autoriseret servicecenter for udskiftning
Tænd-/slukkkontaktens kontrollampe er tændt, og vandet opvarmes ikke	<ol style="list-style-type: none">1. Serviceterminstater virker ikke2. Varmelegemet er afbrudt eller brændt af	<ol style="list-style-type: none">1. Kontakt et autoriseret servicecenter2. Kontakt et autoriseret servicecenter
Der kommer ikke kaffe ud under brygning	<ol style="list-style-type: none">1. Der mangler vand i vandbeholderen2. Kaffen er malet for fint3. Kaffemængden er for stor4. Kaffen er trykket for hårdt5. Kredsløbet er ikke fyldt6. Sien er snavset7. Filterholder eller filter tilstoppet8. Mulige kalkaflejringer i det hydrauliske kredsløb9. Sugerørets filter er tilstoppet	<ol style="list-style-type: none">1. Hæld vand i vandbeholderen2. Udskift med en grovere malingsgrad3. Reducér mængde kaffe i filteret4. Stamp kaffen mindre5. Se afsnit 46. Rengør eller udskift sien7. Se afsnittet om rengøring af filtre og filterholdere8. Kontakt et autoriseret servicecenter9. Rengør og/eller udskift filteret
Kraftig støj fra pumpen	<ol style="list-style-type: none">1. Pumpen er ikke primet	<ol style="list-style-type: none">1. Se afsnit 4 – „Første ibrugtagning“
Kaffen kommer for hurtigt ud	<ol style="list-style-type: none">1. Kaffen er malet for groft2. Kaffemængden er utilstrækkelig3. Kaffen er ikke trykket tilstrækkeligt4. Kaffen er for gammel eller uegnet	<ol style="list-style-type: none">1. Regulér til en finere malingsgrad2. Øg mængden af kaffe3. Tryk kaffepulveret hårdere4. Udskift kaffen

Kaffen kommer ud i dråber	<ol style="list-style-type: none"> 1. Kaffen er malet for fint 2. Kaffemængden er for stor 3. Kaffen er for hårdt trykket 4. Mulige kalkaflejringer i det hydrauliske kredsløb 	<ol style="list-style-type: none"> 1. Regulér til en grovere malingsgrad 2. Reducér mængden af kaffe 3. Stamp kaffen mindre 4. Kontakt et autoriseret servicecenter
Kaffen kommer ud mellem udledningsenhed og filterholder	<ol style="list-style-type: none"> 1. Filterholderen er ikke sat korrekt i maskinen 2. For stor mængde kaffe i filteret 3. Filterholderens kant er ikke ren 4. Underdelens tætning er slidt eller snavset med kaffe 	<ol style="list-style-type: none"> 1. Sæt den rigtigt i 2. Reducér mængden af kaffe 3. Fjern kafferester fra filterholderens kant 4. Rengør underdelens tætning 5. Kontakt et autoriseret servicecenter
Kaffen er uden creme	<ol style="list-style-type: none"> 1. Kaffeblandingen er ikke egnet til maskintypen 2. Malingsgraden er ikke korrekt 3. Kaffemængden er utilstrækkelig 	<ol style="list-style-type: none"> 1. Udskift kaffen 2. Justér kaffemalingsgraden 3. Øg mængden af kaffe og tryk den tilstrækkeligt
Kaffen kommer for kold ud	<ol style="list-style-type: none"> 1. Maskinen havde ikke den rette temperatur 2. Filterholder ikke forvarmet 3. Kopper ikke forvarmet 4. Termostaten fungerer ikke indenfor de optimale værdier 	<ol style="list-style-type: none"> 1. Gentag anvisningerne i afsnit 4.1– 4.2 2. Filterholderen skal opvarmes samtidig med vandet, se afsnit 4.1 – 4.2 3. Opvarm kopperne tilpas på kopvarmeren (5) 4. Kontakt et autoriseret servicecenter
Kaffen er for varm	<ol style="list-style-type: none"> 1. Termostaten fungerer ikke indenfor de optimale værdier 	<ol style="list-style-type: none"> 1. Kontakt et autoriseret servicecenter
Maskinen udleder ikke damp	<ol style="list-style-type: none"> 1. Kredsløbet er ikke fyldt 2. Hullet i enden af dampprøret er tilstoppet 3. Der mangler vand i vandbeholderen 4. Mulige kalkaflejringer i det hydrauliske kredsløb 	<ol style="list-style-type: none"> 1. Se afsnit 4 2. Rens hullet med en nål 3. Se afsnit 4 4. Kontakt et autoriseret servicecenter

Instrukcje użytkowania modeli

LPSMCS01, LPSMCB01, LPSMCW01

Szanowny Kliencie,

Dziękujemy Ci za zakup naszego produktu, który opracowano zgodnie z najnowszymi innowacjami technologicznymi. Poprzez ściśle przestrzeganie prostych czynności dotyczących prawidłowego użytkowania naszego produktu zgodnie z zasadniczymi zaleceniami w zakresie bezpieczeństwa podanymi w niniejszej instrukcji, będziesz mógł korzystać z jego maksymalnej wydajności i przekonać się o jego wysokiej niezawodności w miarę upływu lat. W razie napotkania nieprawidłowości w działaniu będziesz mógł skontaktować się z jednym z Centrów Serwisowych, które od teraz są do Twojej dyspozycji.

SYMBOLE UŻYTE W NINIEJSZEJ INSTRUKCJI

Ważne ostrzeżenia zawierają niniejsze symbole. Należy koniecznie przestrzegać niniejszych ostrzeżeń.



Przed uruchomieniem należy uważnie przeczytać instrukcję obsługi.



Uwaga! Szczególnie ważne i/lub niebezpieczne czynności.



Informacje (przydatne w celu korzystania z urządzenia).



Zalecenia.



Interwencje, które może przeprowadzać sam użytkownik.



Interwencje, które musi przeprowadzać wyłącznie technik posiadający kwalifikacje.

SPIS TREŚCI

1. WSTĘP DO INSTRUKCJI	142
1-1. WPROWADZENIE	142
2. OSTRZEŻENIA	142
2-1. OSTRZEŻENIA DOTYCZĄCE BEZPIECZEŃSTWA	142
2-2. PRZEZNACZENIE URZĄDZENIA	144
2-3. UTYLIZACJA	144
2-4. RYZYKO RESZTKOWE	144
3. OPIS	145
3-1. OPIS PRODUKTU	145
4. PIERWSZE URUCHOMIENIE	145
4-1. PODŁĄCZANIE DO INSTALACJI ELEKTRYCZNEJ I PIERWSZE URUCHOMIENIE	145
5. UŻYTKOWANIE URZĄDZENIA	146
5-1. WSTĘPNE PRZYGOTOWANIE	146
5-2. PRZYGOTOWYWANIE I PARZENIE KAWY	146
5-3. SEKRETY DOBREJ KAWY	147
5-4. DOZOWANIE GORĄCEJ WODY	147
5-5. DOZOWANIE PARY	147
6. CZYSZCZENIE I KONSERWACJA	148
6-1. OSTRZEŻENIA	148
6-2. CZYSZCZENIE DYSZY PARY/GORĄCEJ WODY	148
6-3. CZYSZCZENIE KORPUSU BLOKU ZAPARZAJĄCEGO I SITEK	149
6-4. CZYSZCZENIE FILTRÓW I UCHWYTÓW FILTRÓW	149
6-5. CZYSZCZENIE DOLNEJ TACKI OCIEKOWEJ	149
6-6. CZYSZCZENIE OBUDOWY	149
6-7. CZYSZCZENIE ZBIORNIKA	149
6-8. WYMIANA USZCZELKI POD POKRYWĄ (RYS. 2)	149
7. PRZYCZYNY BRAKU DZIAŁANIA LUB NIEPRAWIDŁOWOŚCI	150

1. WSTĘP DO INSTRUKCJI

1-1. WPROWADZENIE

Niniejsza instrukcja obsługi stanowi integralną część urządzenia, należy ją uważnie przeczytać, powinna też pozostawać zawsze do dyspozycji, aby ewentualnie móc ponownie zapoznać się z jej treścią; należy ją przechowywać przez cały okres eksploatacji urządzenia.

Znajdują się w niej informacje dotyczące prawidłowego użytkowania, czyszczenia i konserwacji urządzenia, a także ważne wskazówki na temat, jeśli chodzi wykonywania czynności wymagających szczególnej uwagi i ewentualnego ryzyka resztkowego.

Instrukcja ta odzwierciedla innowacje technologiczne dostępne w momencie jej redagowania; producent zastrzega sobie prawo do wprowadzenia wszelkich zmian technicznych niezbędnych w jego produktach i do aktualizowania instrukcji bez obowiązku weryfikacji poprzednich wersji.

Firma LA PAVONI S.p.A. nie ponosi żadnej odpowiedzialności za ewentualne uszkodzenia, które mogą bezpośrednio lub pośrednio dotyczyć osób lub mienia w efekcie:

- nieprzestrzegania wszystkich zaleceń obowiązujących przepisów bezpieczeństwa;
- nieprawidłowej instalacji;
- wad zasilania;
- nieprzewidzianego lub nieprawidłowego użytkowania maszyny;
- użytkowania niezgodnego z tym wskazanym w niniejszej instrukcji;
- poważnych braków w konserwacji;
- modyfikacji maszyny lub jakichkolwiek nieupoważnionych interwencji;

- użytkowania nieoryginalnych lub nieprzeznaczonych dla danego modelu części zamiennych;
- całkowitego lub nawet częściowego nieprzestrzegania instrukcji;
- zdarzeń wyjątkowych.

2. OSTRZEŻENIA



2-1. OSTRZEŻENIA DOTYCZĄCE BEZPIECZEŃSTWA

- Użytkownik powinien przestrzegać przepisów bezpieczeństwa obowiązujących w kraju użytkowania urządzenia, a także zasad podyktowanych zdrowym rozsądkiem i zaleceniami zawartymi w niniejszej instrukcji.
- W celu zagwarantowania prawidłowego działania urządzenia i zachowania jego właściwości w czasie, zaleca się sprawdzenie właściwych warunków otoczenia (temperatura otoczenia musi zawierać się w przedziale od 5° do 35°C), unikając używania urządzenia w miejscach, w których wykorzystywane są strumienie wody lub w środowiskach zewnętrznych narażonych na działanie czynników atmosferycznych (słońce, deszcz itp.).
- Po wyjęciu urządzenia z opakowania należy się upewnić, że jest ono nienaruszone i że nie uległo żadnym uszkodzeniom.
- Komponenty opakowania powinny zostać przekazane do specjalnych punktów utylizacji odpadów i w żadnym wypadku nie należy ich zostawiać bez nadzoru lub w zasięgu dzieci, zwierząt lub osób nieupoważnionych.
- Przed uruchomieniem urządzenia należy sprawdzić, czy napięcie zasilania podane na tabliczce znamionowej

-
- pod podstawą maszyny jest zgodne z napięciem stosowanym w kraju użytkownika.
- Urządzenia mogą używać dzieci powyżej 8 roku życia pod warunkiem, że są one nadzorowane lub zostały pouczone o bezpiecznym użytkowaniu i związanym z nim ryzykiem.
 - Trzymać urządzenie i jego kabel zasilający poza zasięgiem dzieci poniżej 8 roku życia.
 - Dzieci nie mogą bawić się urządzeniem.
 - Z urządzenia mogą korzystać osoby o ograniczonych zdolnościach fizycznych, sensorycznych lub umysłowych lub z brakiem doświadczenia i wiedzy, jeżeli są nadzorowane lub instruowane w zakresie bezpiecznego korzystania z urządzenia przez osobę odpowiedzialną za ich bezpieczeństwo oraz świadomą związanych z tym zagrożeń.
 - Nigdy nie zanurzać urządzenia w wodzie.
 - Umieścić urządzenie w bezpiecznym miejscu, na solidnym podłożu, z dala od źródeł ciepła i zasięgu dzieci.
 - Urządzenie nie może być umieszczane w węże.
 - Przed podłączeniem i odłączeniem urządzenia należy się upewnić, że włącznik jest ustawiony w położeniu wyłączenia.
 - Nie używać maszyny, jeśli nie działa ona prawidłowo lub jeśli przewód zasilania bądź wtyczka zostały uszkodzone. Jeśli kabel zasilania elektrycznego jest uszkodzony, skontaktować się z autoryzowanym Centrum Serwisowym.
 - Nie dotykać gorących powierzchni (bojler, blok zaparząjący, obudowa filtra, dysza pary), aby uniknąć oparzeń.
 - Nie wyjmować obudowy filtra podczas zaparzania kawy, aby uniknąć oparzeń.
 - Absolutnie nie wkładać rąk pod blok zaparzący i dyszę pary, ponieważ piny lub dozowana para są gorące i mogą spowodować oparzenia.
 - Nie stosować ekspresu do kawy w połączeniu z częściami lub akcesoriami innego produktu.
 - Używać wyłącznie oryginalnych części zamiennych dostarczonych przez producenta. Zastosowanie nieoryginalnych części zamiennych może być przyczyną pożaru, porażenia prądem lub innych obrażeń.
 - Nie zezwalać na używanie maszyny bez wody, aby nie uszkodzić grzałki.
 - W razie uszkodzeń lub niedoskonałego działania maszyny należy ją wyłączyć, unikając naruszania jej w jakikolwiek sposób i zwrócić się do autoryzowanego centrum serwisowego w celu dokonania wymiany części zużytych lub uszkodzonych na oryginalne części zamienne.
 - W przypadku wykonywania nieupoważnionych czynności naprawczych na maszynie lub stosowania nieoryginalnych części zamiennych, tracą ważność warunki gwarancji, w związku z czym producent zastrzega sobie prawo do uznania jej za nieważną.
 - Nie używać urządzenia w środowisku zewnętrznym.
 - Nie używać urządzenia do celów innych, niż te, dla których je wyprodukowano.
 - W razie pożaru używać gaśnic śniegowych (CO₂). Nie używać wody ani gaśnic parowych.
 - Przed wykonaniem jakiegokolwiek czynności polegającej na czyszczeniu i konserwacji wyłączyć urządzenie, ustawiając włącznik w położeniu wyłączenia i wyjąć wtyczkę z gniazdka

prądowego, nie ciągnąc za kabel.

- Nie czyścić nigdy urządzenia przy użyciu powodujących korozję detergentów lub narzędzi mogących spowodować zarysowania. Wystarczy miękka ściereczka zwilżona wodą.
- Powierzchnia elementów grzejnych pozostaje gorąca po użyciu, a zewnętrzna obudowa maszyny może zatrzymywać ciepło.
- Czynności związane z czyszczeniem i konserwacją nie mogą być przeprowadzane przez dzieci bez nadzoru.

2-2. PRZEZNACZENIE URZĄDZENIA

Niniejsze urządzenie przeznaczone jest do przyrządzania w domowych warunkach espresso z mieszanki kawy, do dozowania gorącej wody, wytwarzania pary i gorącego mleka.

Użytkownik powinien uważnie, ze zrozumieniem przeczytać instrukcje zawarte w podręczniku, aby zapewnić prawidłowe działanie urządzenia.

Opisywane urządzenie jest przeznaczone do użytku domowego

- i podobnego, między innymi:
- w kuchniach przeznaczonych dla personelu w sklepach, biurach i innych środowiskach zawodowych;
 - w gospodarstwach agroturystycznych;
 - przez klientów w hotelach, motelach i innych środowiskach o charakterze mieszkalnym;
 - w obiektach typu Bed and Breakfast.

- W przypadku niewłaściwego użycia urządzenia wszelkie formy gwarancji tracą ważność, a producent nie ponosi żadnej odpowiedzialności za obrażenia osób i/lub uszkodzenia mienia.

Za użycie niewłaściwe uważa się:

- wszelkie sposoby użytkowania inne niż deklarowane;
- wszelkie interwencje na urządzeniu, które są sprzeczne z zaleceniami podanymi w niniejszej instrukcji;
- każde użytkowanie po naruszeniu komponentów lub urządzeń bezpieczeństwa;
- użytkowanie urządzenia w środowisku zewnętrznym.

2-3. UTYLIZACJA



Urządzenia elektryczne nie mogą być usuwane wraz z odpadami domowymi. Urządzenia opatrzone tym symbolem podlegają europejskiej dyrektywie 2012/19/UE. Wszystkie zużyte urządzenia elektryczne i elektroniczne należy usuwać oddzielnie od odpadów domowych, przekazując je do odpowiednich ośrodków zapewnianych przez Państwo. Prawidłowa utylizacja zużytego urządzenia pozwoli uniknąć szkód w stosunku do środowiska i zagrożeń dla zdrowia osób. W celu uzyskania dalszych informacji na temat utylizacji wycofanego urządzenia skontaktować się z administracją gminy, biurem utylizacji lub sklepem, w którym urządzenie zostało zakupione.

2-4. RYZYKO RESZTKOWE

Nie ma możliwości zabezpieczenia użytkownika przed bezpośrednim strumieniem gorącej pary lub wody, dlatego podczas obsługi urządzenia powinien on zachować maksymalną ostrożność, aby uniknąć oparzeń.

Producent zrzeka się wszelkiej odpowiedzialności za uszkodzenia mienia czy obrażenia osób lub zwierząt spowodowane ewentualnymi interwencjami na urządzeniu ze strony osób niewykwalifikowanych lub nieupoważnionych.

3. OPIS

3-1. OPIS PRODUKTU

1. Wyłącznik główny
2. Włącznik aktywacji pary
3. Włącznik aktywacji pompy elektrycznej
4. Zbiornik na wodę
5. Tacka do pasywnego podgrzewania filiżanek
6. Manometr pompy
7. Pokrętko pary/gorącej wody
8. Kratka tacki ociekowej
9. Dysza pary/gorącej wody
10. Blok zaparządzający
11. Uchwyt filtra
12. Tacka ociekowa
13. Kontrolka ON/OFF
14. Kontrolka pustego zbiornika
15. Kontrolka osiągnięcia temperatury bojlera
16. Kontrolka gotowości pary
17. Dźwignia dozowania w bloku zaparządzającym
19. Uchwyt filtra z podwójną wylewką
20. Praska
21. Miarka
22. Filtr na 1 filiżankę 7 g
23. Filtr na 2 filiżanki 16 g
24. Filtr ślepy
25. Szczoteczka do czyszczenia

4. PIERWSZE URUCHOMIENIE

4-1. PODŁĄCZANIE DO INSTALACJI ELEKTRYCZNEJ I PIERWSZE URUCHOMIENIE

Aby rozpocząć użytkowanie ekspresu do kawy, należy ściśle przestrzegać poniższych instrukcji:

- Otworzyć opakowanie, wyjąć ekspres do kawy i upewnić się czy nie uległ uszkodzeniu.
- Ustawić ekspres do kawy na poziomej powierzchni, zdjąć pokrywę, wyjąć zbiornik na wodę (4) i przepłukać go.
- Napełnić zbiornik czystą wodą,

umieścić go w gnieździe i włożyć do niego silikonowe wężyki. Zamknąć pokrywę urządzenia.

- Przed podłączeniem urządzenia do instalacji elektrycznej należy się upewnić, że napięcie sieci jest zgodne z parametrami podanymi na tabliczce znamionowej umieszczonej pod podstawą urządzenia.
- Podłączyć przewód zasilania do gniazdka prądowego.
- Uruchomić urządzenie, ustawiając włącznik/wyłącznik (1) w położeniu „I”. Zaświecona lampka (13) potwierdza, że urządzenie jest zasilane elektrycznie.
- Włożyć uchwyt filtra do bloku zaparządzającego.
- Umieścić pojemnik pod dyszą wody/pary (9).
- Obrócić w kierunku przeciwnym do ruchu wskazówek zegara pokrętko pary/gorącej wody (7). Ustawić dźwignię włącznika dozowania gorącej wody (3) w położeniu „I”. Gdy z wylewki rurki pary (9) wypłynie woda, ustawić dźwignię włącznika pompy elektrycznej (3) w położeniu „0” i zamknąć pokrętko (7). Operacje te zostały wykorzystane do prawidłowego napełnienia bojlera.
- Uruchamiając dźwignię dozowania w bloku zaparządzającym (17) wykonać dozowanie wody, aby umożliwić prawidłowe napełnienie obiegu kawy.
- Po wykonaniu tych czynności poczekać, aż urządzenie osiągnie temperaturę roboczą, kontrolka (15) włączona.



UWAGA Lampka informująca o osiągnięciu prawidłowej temperatury (15) będzie dalej automatycznie wyłączać się i włączać podczas etapu nagrzewania się urządzenia.

- Po osiągnięciu temperatury roboczej, rozpocząć dozowanie wody z bloku zaparządzającego przez około 10 sekund,

z włożonym uchwytem filtra.

- Operacja ta umożliwi optymalizację temperatur bloku.

5. UŻYTKOWANIE URZĄDZENIA

5-1. WSTĘPNE PRZYGOTOWANIE

- Po wykonaniu czynności opisanych w poprzednim rozdziale, maszyna jest gotowa do wstępnego przygotowania.
- Dokładnie opłukać zbiornik zimną wodą.
- Napełnić zbiornik zimną wodą i umieścić go w urządzeniu.
- Umieścić pod blokiem E61 tackę o pojemności 1,5 l.
- Dozować wodę przez 1 minutę z zamontowanym uchwytem filtra.
- Napełnić zbiornik zimną wodą jeśli to konieczne.
- Umieścić tackę o pojemności 1,5 l pod dyszą pary.
- Aktywować wyłącznik pompy elektrycznej.
- Obrócić pokrętkę dyszy pary.
- Dozować przez 1 minutę.
- Wykonać opisane czynności 3 razy.

5-2. PRZYGOTOWYWANIE I PARZENIE KAWY

- Po wykonaniu czynności opisanych w poprzednim rozdziale maszyna jest gotowa do użytku.
- Unikać zakrywania tacki do podgrzewania filiżanek tkaninami, podkładkami filcowymi itd.
- Wybrać odpowiedni filtr i uchwyt filtra w zależności od tego, czy chce się przygotować kawę pojedynczą czy podwójną.
- Wypełnić filtr dawką kawy mielonej, tak aby uzyskać 1 lub 2 filiżanki kawy (7 g - 16 g) w zależności od wybranego

filtra (**22-23**).

- Wyrównać i docisnąć kawę tamperem (**20**), oczyścić dłonią krawędź filtra z ewentualnych pozostałości kawy i przyłożyć uchwyt filtra do korpusu bloku zaparzącego (**10**) oraz przesunąć w prawo, aby go przymocować.
- Ustawić filiżanki pod wylewkami i uruchomić blok zaparzący za pomocą sterującej nim dźwigni (**17**). Kawa jest dozowana w momencie przestawiania do góry umieszczonej na panelu dźwigni bloku zaparzącego (**10**).
- Po uzyskaniu żądanej ilości kawy należy przerwać dozowanie również za pomocą wspomnianej dźwigni (**10**), ustawiając ją w jej położeniu dolnym.
- W celu zaparzenia kolejnych kaw należy wyjąć uchwyt filtra (**10**) z bloku zaparzącego, przesuwając go w lewo, usunąć fusy kawy i powtórzyć wyżej opisane czynności.



Aby uniknąć możliwych oparzeń zaleca się nie dotykać bloków zaparzących i dyszy pary/gorącej wody, gdy urządzenie jest w działaniu i nie należy absolutnie wkładać rąk pod bloki oraz dyszę w trakcie dozowania.

- W nowym urządzeniu uchwyt filtra może wydawać się niewyśrodkowany (ustawiony nieprostopadle do urządzenia), jak przedstawiono na Rysunku 1, bez zakłócania prawidłowego działania. Po krótkim okresie użytkowania uchwyt filtra stopniowo będzie znajdował się coraz bliżej swojego prawidłowego położenia.

G = Położenie zamkniętego uchwyty filtra w nowym urządzeniu

H = Położenie zamkniętego uchwyty filtra w urządzeniu po krótkim okresie użytkowania.

5-3. SEKRETY DOBREJ KAWY

1. Zaleca się zawsze używać świeżo zmielonej kawy, ponieważ po zmieleniu w krótkim czasie traci ona swoje właściwości aromatyczne.
2. Upewnić się, że dawka mielonej kawy i jej ciśnienie są zawsze stałe.
3. Optymalna ekstrakcja charakteryzuje się preinfuzją trwającą około 5 sekund przed rozpoczęciem ekstrakcji kawy.
4. Jeśli ilość i stopień mielenia są prawidłowe:
 - a. Prawidłowa ilość kawy w filiżance dla pojedynczego espresso powinna wynosić 25-30 ml w 25-30 sekund. Dla podwójnego: 50-60 ml w 20-30 sekund.
 - b. kolor kawy powinien być ciemnobrązowy lub orzechowy
 - c. ciśnienie widoczne na manometrze(.) powinno wskazywać 8/9 barów.
5. Jeśli przepływ dozowania jest zbyt szybki (<25 s, ciśnienie <8 barów), otrzyma się kawę jasnego koloru, słabą i bez pianki. Zaleca się dostosowanie mielenia, aby było drobniejsze, przy jednoczesnym zachowaniu wymaganej ilości.
6. Jeśli przepływ jest zbyt wolny (>30 s, ciśnienie >9 barów), otrzyma się kawę ciemnego koloru z niewielką ilością pianki. Zaleca się dostosowanie mielenia, aby było grubsze, przy jednoczesnym zachowaniu wymaganej ilości.
7. Ciepłe filiżanki pozwalają utrzymać właściwą temperaturę kawy już po jej zaparzeniu. Dlatego filiżanki, przed ich użyciem, zaleca się umieszczać na kratce na filiżanki (3), która wykorzystuje ciepło generowane przez bojler.

5-4. DOZOWANIE GORĄCEJ WODY



Uwaga: sprawdzić, czy przełącznik pary (2) znajduje się w pozycji OFF.

- Postawić pojemnik pod dyszą (9),

obrócić w kierunku przeciwnym do ruchu wskazówek zegara pokrętko zaworu wody (7), aby rozpocząć dozowanie gorącej wody.

- Aktywować przełącznik gorącej wody (3), aby rozpocząć dozowanie.
- Po osiągnięciu żądanej ilości wody, wyłączyć włącznik (3) i obrócić w kierunku zgodnym z ruchem wskazówek zegara pokrętko zaworu wody (7), aby zakończyć dozowanie.
- Zaleca się dozowanie maksymalnie około 200 ml wody.

5-5. DOZOWANIE PARY

- Gdy urządzenie jest gotowe do parzenia kawy, skierować rurkę pary nad tackę (12), otworzyć na chwilę pokrętko wody / pary (7), aby z rurki pary wydostała się pozostała w niej woda; po chwili zaczniesz z niej wydobywać się tylko para.
- Zamknąć pokrętko wody / pary (7).
- Użyć dźwigni włącznika pary (2), po czym zaświeci się kontrolka gotowości pary (16).
- Gdy zaświeci się kontrolka temperatury roboczej urządzenia (15), jest ono gotowe do dozowania pary.
- Włączyć do pojemnika płyn, który zamierza się przygotować, zanurzyć dyszę (9) w płynie i powoli obracać pokrętko (7) w kierunku przeciwnym do ruchu wskazówek zegara. Ilość dostarczanej pary jest proporcjonalna do otwarcia kurka. Im większy otwór, tym większa ilość dostarczanej pary.
- Po nalaniu odpowiedniej ilości, obrócić pokrętko w prawo, aby zakończyć dozowanie. Wyjąć pojemnik i wycisnąć dyszę pary wilgotną szmatką.

Aby spienić mleko do cappuccino, należy:

- Włączyć do pojemnika zimne mleko

- Umieścić pojemnik z mlekiem pod dyszą pary (9), zanurzając ją w mleku na kilka milimetrów.
- Obrócić pokrętko pary (7) w kierunku przeciwnym do ruchu wskazówek zegara i powoli poruszać pojemnikiem od dołu do góry w celu uzyskania bardziej kremowej pianki.
- Po podwojeniu objętości mleka, zanurzyć głębiej i podgrzać mleko.
- Zatrzymać dozowanie, obracając pokrętko pary (7) w kierunku zgodnym z ruchem wskazówek zegara.



Ryzyko oparzenia! Na początku dozowania może dojść do krótkich rozbryzgów gorącej wody. Rurka dozująca może osiągać wysokie temperatury: należy unikać bezpośredniego dotykania jej dłońmi.

- Po osiągnięciu żądanej emulsji obrócić pokrętko w kierunku zgodnym z ruchem wskazówek zegara, aby przerwać dozowanie pary i wyjąć pojemnik.
- Po podgrzaniu napoju zaleca się przedmuchiwanie rurki pary, obracając pokrętko przez kilka sekund.
- Ustawić dźwignię włącznika pary (2) w położeniu „OFF”.
- Aby przygotować kawę, należy:
 - użyć włącznika aktywacji pompy elektrycznej (3);
 - umieścić pojemnik pod dyszą pary (9);
 - obrócić pokrętko pary/gorącej wody (7) w kierunku przeciwnym do ruchu wskazówek zegara;
 - po wypłynięciu wody obrócić pokrętko pary/gorącej wody (7) w prawo i ustawić włącznik aktywacji pompy elektrycznej (3) na off.



UWAGA: aby od razu przygotować kolejną kawę, należy wypełnić

bojler wodą, aby doprowadzić ją do prawidłowej temperatury. W przeciwnym razie kawa mogłaby mieć posmak kawy przypalonej. Umieścić na kratce pustą filiżankę (8). Nie wkładać uchwytu filtra. Obniżyć dźwignię dozowania kawy (17) wypełniając filiżankę wodą. Gdy filiżanka jest pełna, zatrzymać dozowanie.

- Po włączeniu kontrolki osiągnięcia temperatury bojlera (15) będzie można przyrządzić kolejną kawę.

6. CZYSZCZENIE I KONSERWACJA

6-1. OSTRZEŻENIA

Niebezpieczeństwo porażenia prądem.

- Przed przystąpieniem do czyszczenia ekspresu do kawy wyjąć wtyczkę z gniazdka.
- Nie zanurzać ekspresu w wodzie lub innych płynach.
- Przed rozpoczęciem czyszczenia należy poczekać, aż ekspres do kawy ostygnie. Ryzyko uszkodzenia powierzchni.
- Do czyszczenia ekspresu nie stosować strumienia pary.
- Nie stosować produktów czyszczących zawierających chlor, amoniak lub wybielacze na wykończonych metalową powłoką częściach (np. anodowane, niklowane, chromowane).
- Nie stosować ściernych lub agresywnych detergentów (np. produktów z granulkami, odplamiaczy i gąbek metalowych).
- Nie stosować materiałów chropowatych, ściernych lub ostrych metalowych skrobaków.

6-2. CZYSZCZENIE DYSZY PARY/ GORĄCEJ WODY

- Aby uniknąć zmiany smaku napojów, które zamierza się podgrzać i zablokowania otworów końcówki dyszy

pary, dokładnie wyczyścić wilgotną szmatką po każdym użyciu i wypuścić niewielki strumień pary.

6-3. CZYSZCZENIE KORPUSU BLOKU ZAPARZAJĄCEGO I SITEK

- Usunąć uchwyt filtra z bloku zaparzającego i wyczyścić uszczelkę bloku dołączoną do urządzenia szczoteczką (25).
- Umieścić obecny w wyposażeniu filtr ślepy (24) wewnątrz uchwytu filtra (19).
- Wsypać łyżeczkę proszku czyszczącego do ekspresu do kawy i przymocować uchwyt filtra do korpusu bloku zaparzającego.
- Uruchomić dozowanie bloku za pomocą dźwigni (7) i przerwać je po około 15-20 sekundach.
- Powtórzyć czynność około dziesięć razy, aby usunąć osady kawy i kamienia.
- Usunąć filtr ślepy (24) i aktywować kilka razy dozowanie, aby przepłukać blok i usunąć wszelkie pozostałości z sitek i korpusu bloku.
- Po długim okresie nieużytkowania urządzenia wskazane jest spuszczenie niewielkiej ilości wody z bloku w celu usunięcia wszelkich zanieczyszczeń.

6-4. CZYSZCZENIE FILTRÓW I UCHWYTÓW FILTRÓW

- Wyjąć filtry (22-23) z uchwytów filtrów (19) i zanurzyć je w roztworze wrzącej wody (1 l) z czterema łyżeczkami środka do czyszczenia ekspresów do kawy, używając odpowiedniego pojemnika,
- Pozostawić je do namoczenia na 20-30 minut; dokładnie wypłukać pod bieżącą wodą i sprawdzić, czy otwory filtrów nie są zatkane.

6-5. CZYSZCZENIE DOLNEJ TACKI OCIEKOWEJ

- Wyjąć kratkę (8), wysunąć dolną tackę ociekową (12), a następnie wyczyścić

ją z pozostałości zmielonej kawy, z użyciem wilgotnej szmatki.

- Wysuszyć elementy i ponownie zamontować w urządzeniu.

6-6. CZYSZCZENIE OBUDOWY

- Aby utrzymać zewnętrzne powierzchnie w dobrym stanie należy regularnie je czyścić po każdym użyciu. Zawsze poczekać, aż urządzenie ostygnie. Czyścić miękką i wilgotną szmatką.

6-7. CZYSZCZENIE ZBIORNIKA

- Około raz w miesiącu czyścić zbiornik na wodę (4) wilgotną szmatką i delikatnym detergentem.

6-8. WYMIANA USZCZELKI POD POKRYWĄ (RYS. 2)

- Jeśli podczas dozowania kawa kapie z krawędzi uchwytu filtra (I), przyczyną może być zatkanie otworu dozującego uchwytu filtra i w takim przypadku należy oczyścić otwór.
- Jeśli nieprawidłowość nie ustąpi lub jeśli zaczepiając uchwyt filtra na korpusie bloku, wykracza on daleko poza środek bloku, należy wymienić uszczelkę pod pokrywą.

W celu wymiany wykonać następujące czynności:

- Upewnić się, że urządzenie jest wyłączone i odłączyć przewód zasilający.
- Wyjąć uszczelkę (H) i sitko (G), podważając płaskim śrubokrętem.
- Po usunięciu uszczelki i sitka, przed montażem nowych elementów dokładnie wyczyścić gniazdo.
- Po włożeniu nowych elementów, wziąć uchwyt filtra bez filtra, zablokować go w bloku zaparzającym i przesunąć go, aby ostatecznie zablokować uszczelkę.

7. PRZYCZYNY BRAKU DZIAŁANIA LUB NIEPRAWIDŁOWOŚCI

PROBLEM	PRZYCZYNA	ROZWIĄZANIE
Urządzenie nie działa i lampka sygnalizacyjna przełącznika nie zapala się.	<ol style="list-style-type: none">1. Brak zasilania2. Wtyczka przewodu zasilania nie została włożona prawidłowo.3. Przewód zasilania jest uszkodzony.	<ol style="list-style-type: none">1. Przywrócić zasilanie2. Włożyć prawidłowo wtyczkę przewodu zasilania do gniazdka prądowego3. Zwrócić się do autoryzowanego centrum serwisowego w celu dokonania wymiany
Kontrolka przełącznika włączenia jest zapalona, a woda nie jest podgrzewana	<ol style="list-style-type: none">1. Termostaty nie działają.2. Grzałka jest przerwana lub przepalona. <ol style="list-style-type: none">1. Zwrócić się do autoryzowanego centrum	<ol style="list-style-type: none">serwisowego2. Zwrócić się do autoryzowanego centrum serwisowego
Podczas dozowania nie wydobywa się kawa	<ol style="list-style-type: none">1. W zbiorniku nie ma wody.2. Kawa jest zbyt drobno zmielona.3. Za duża ilość kawy.4. Kawa jest zbyt mocno dociśnięta.5. Obwód nie został napełniony.6. Zabrudzone sitko7. Zatkany uchwyt filtra lub filtr8. Możliwa obecność kamienia w obwodzie hydraulicznym9. Zatkany filtr rurki zasysającej	<ol style="list-style-type: none">1. Włączyć wodę do zbiornika2. Zmienić na kawę zmieloną grubiej3. Zmniejszyć ilość kawy w filtrze4. Delikatniej docisnąć kawę5. Patrz punkt 4.6. Wyczyścić lub wymienić sitko7. Patrz rozdział dotyczący czyszczenia filtrów i uchwytów filtrów8. Zwrócić się do autoryzowanego centrum serwisowego9. Wyczyścić i/lub wymienić filtr
Wysoki hałas generowany przez pompę	<ol style="list-style-type: none">1. Pompa nie jest zalana.	<ol style="list-style-type: none">1. Patrz punkt 4 „Pierwsze uruchomienie”

Kawa wydobywa się zbyt szybko

1. Kawa jest zbyt grubo zmielona.
2. Ilość kawy jest niewystarczająca.
3. Kawa nie została dostatecznie dociśnięta.
4. Zwietrzała lub nieodpowiednia kawa.

1. Regulacja mielenia powinna być ustawiona na mielenie drobniejsze
2. Zwiększyć dawkę kawy
3. Mocniej dociśnąć kawę
4. Zmienić kawę

Kawa wydobywa się kroplami.

1. Kawa jest zbyt drobno zmielona.
 2. Za duża ilość kawy.
 3. Nadmierne dociśnięcie kawy
 4. Możliwa obecność kamienia w obwodzie hydraulicznym
1. Regulacja mielenia

- powinna być ustawiona na mielenie grubsze
2. Zmniejszyć ilość kawy
 3. Delikatniej dociśnąć kawę
 4. Zwrócić się do autoryzowanego centrum serwisowego

Kawa wypływa pomiędzy blokiem zaparzającym a uchwytem filtra

1. Uchwyt filtra nie jest włożony prawidłowo.
2. Nadmierna ilość kawy w filtrze
3. Krawędź uchwyty filtra nie została wyczyszczona.
4. Uszczelka pod pokrywą jest zużyta lub zabrudzona kawą

1. Włożyć ją w sposób prawidłowy
2. Zmniejszyć ilość kawy
3. Usunąć pozostałości kawy z krawędzi uchwyty filtra
4. Zwrócić się do autoryzowanego centrum serwisowego

Na zimnej kawie nie powstaje

1. Mieszanka kawy nie nadaje się do tego rodzaju urządzenia.
2. Stopień zmielenia kawy nie jest prawidłowy.
3. Ilość kawy jest niewystarczająca.

1. Zmienić kawę
2. Wyregulować stopień zmielenia kawy
3. Zwiększyć ilość kawy i odpowiednio ją dociśnąć

Kawa wypływa zbyt pianka

1. Urządzenie nie miało odpowiedniej temperatury.
2. Brak wstępnego podgrzania uchwyty filtra
3. Brak wstępnego podgrzania filiżanek
4. Termostat nie działa w zakresie optymalnych wartości

1. Przestrzegać wskazówek podanych w punkcie 4.1 – 4.2
2. Uchwyt filtra powinien być podgrzewany wspólnie z wodą, patrz punkty 4.1 – 4.2.
3. Podgrzać odpowiednio filiżanki na specjalnej tacce do podgrzewania filiżanek (5)
4. Zwrócić się do autoryzowanego centrum serwisowego

Wydobywająca się kawa jest zbyt ciepła.

1. Termostat nie działa w zakresie optymalnych wartości

1. Zwrócić się do autoryzowanego centrum serwisowego

Ekspres nie wytwarza pary

1. Obwód nie został napełniony.
2. Otwór końcówki rurki pary jest zapchany.
3. W zbiorniku nie ma wody.
4. Możliwa obecność kamienia w obwodzie hydraulicznym

1. Patrz punkt 4.
2. Wyczyścić otwór za pomocą igły
3. Patrz punkt 4.
4. Zwrócić się do autoryzowanego centrum serwisowego

Käyttöohjeet malleille

LPSMCS01, LPSMCB01, LPSMCW01

Hyvä asiakas,

Kiitämme sinua uusimpien teknologisten innovaatioiden mukaisesti valmistetun tuotteen hankinnan johdosta. Noudattamalla huolella tässä ohjekirjassa annettuja yksinkertaisia käyttöohjeita, oleellisten turvamääräysten mukaisesti, saat tuotteen parhaan suorituskyvyn ja merkittävän luotettavuuden vuosien ajaksi. Mikäli toiminnassa esiintyy häiriöitä, voit kääntyä aina huoltoverkoston puoleen, joka on tästä lähtien käytettävissäsi.

KÄYTTÖOHJEISSA KÄYTETYT MERKIT

Tärkeät varoitukset on merkitty näillä merkeillä. Näiden varoitusten noudattaminen on ehdottomasti tarpeen.



Ennen tuotteen käyttöönottoa, lue ohjekirja huolella läpi.



Huomio! Eryyisen tärkeät ja/tai vaaralliset toimenpiteet.



Tietoja (hyödyllisiä laitteen käytön kannalta).



Neuvoja.



Toimenpiteet, jotka voidaan suorittaa käyttäjän toimesta.



Toimenpiteet, jotka saa suorittaa yksinomaan pätevä teknikko.

SISÄLTÖ

1. JOHDANTO OHJEKIRJAAN	156
1-1. JOHDANTO	156
2. VAROITUKSIA	156
2-1. TURVALLISUUSVAROITUKSET	156
2-2. KEITTIMEN KÄYTTÖTARKOITUS	157
2-3. HÄVITTÄMINEN	158
2-4. JÄÄNNÖSRISKIT	158
3. KUVAUS	158
3-1. TUOTTEEN KUVAUS	158
4. ENSIMMÄINEN KÄYTTÖONOTTO	158
4-1. SÄHKÖLIITÄNTÄ JA ENSIMMÄINEN KÄYTTÖKERTA	158
5. KEITTIMEN KÄYTTÖ	159
5-1. ESIKÄSITTELY	159
5-2. VALMISTUS JA KAHVIN ANNOSTELU	159
5-3. HYVÄN KAHVIN SAAMISEEN KUULUVA KAPPALE	160
5-4. KUUMAN VEDEN ANNOSTELU	160
5-5. HÖYRYN ANNOSTELU	160
6. PUHDISTUS JA HUOLTO	161
6-1. VAROITUKSIA	161
6-2. HÖYRYN / VEDEN ANNOSTELUPUTKIEN PUHDISTUS	162
6-3. YKSIKÖN RUNGON JA SUODATINLEVYJEN PUHDISTUS	162
6-4. SUODATTIMIEN JA SUODATINKUPPIEN PUHDISTUS	162
6-5. ALEMMAN TYHJENNYSALTAAN PUHDISTUS	162
6-6. RUNGON PUHDISTUS	162
6-7. SÄILIÖN PUHDISTUS	162
6-8. SUODATINLEVYN TIIVISTEEN VAIHTO (KUVA 2)	162
7. TOIMINTAHÄIRIÖIDEN TAI VIKOJEN SYYT	164

1. JOHDANTO OHJEKIRJAAN

1-1. JOHDANTO

Tämä ohjekirja kuuluu oleellisena osana keittimeen, se on luettava huolella ja sen on oltava aina käytettävissä siihen tutustumista varten. Sitä on säilytettävä keittimen koko käyttöajan ajan.

Sen sisältä löytyy tietoja keittimen oikeaan käyttöön, puhdistukseen, huoltoon ja siinä annetaan tärkeitä tietoja koskien toimenpiteitä, jotka on suoritettava äärimmäisen huolellisesti sekä mahdollisista jäännösriskeistä.

Ohjekirja vastaa sen laadintahetkellä voimassa olevia teknologisia innovaatioita; valmistaja pidättää oikeuden tehdä kaikki tarvittavat tekniset muutokset tuotteilleen ja päivittää ohjekirjoja ilman velvoitusta edellisten tuotteiden päivitykseen.

LA PAVONI S.p.A. ei vastaa mahdollisista vahingoista, jotka voivat koitua välittömästi tai välillisesti henkilöille tai esineille seuraavista syistä:

- kaikkien voimassa olevien turvallisuussääntöjen noudattamatta jättäminen
- väärä asennus
- virransyöttöviat
- keittimen epäasianmukainen tai väärinkäyttö
- tässä ohjekirjassa osoitettuun nähden epäyhdenmukainen käyttö
- huoltoa on huomattavasti laiminlyöty
- keittimeen on tehty muutoksia tai valtuuttamattomia toimenpiteitä
- ei-alkuperäisten tai ei-mallikohtaisten varaosien käyttö
- ohjeiden noudattamatta jättäminen osittain tai kokonaan
- luonnonmullistukset.

2. VAROITUKSIA



2-1. Turvallisuutta koskevat varoitukset

- Käyttäjän on noudatettava keittimen käyttömaassa voimassa olevia suoramääräyksiä hyvän käytännön sanelemien ja tässä ohjekirjassa annettujen määräysten ohella.
- Keittimen oikean toiminnan ja sen ominaisuuksien säilyttämiseksi ajan myötä on suositeltavaa tarkastaa, että ympäristön olosuhteet ovat oikeat (ympäristön lämpötilan tulee olla 5-35 °C välillä), välttämällä keittimen käyttöä tiloissa, joissa käytetään vesisuihkuja tai ulkotiloissa, joissa se altistuu sääolosuhteille (aurinko, sade jne.).
- Kun keitin otettu pois pakkauksesta varmista, että se on ehjä eikä siinä esiinny vahinkoja.
- Pakkausmateriaalit tulee toimittaa asianmukaisiin käsittelykeskuksiin eikä niitä saa missään tapauksessa jättää ilman valvontaa tai lasten, eläinten tai valtuuttamattomien henkilöiden saataville.
- Ennen keittimen käyttöönottoa, tarkista että keittimen alustan alle asetetussa arvokilvessä osoitettu syöttöjännite vastaa keittimen käyttömaassa käytössä olevaa jännitettä.
- Alle 8-vuotiaat lapset eivät saa käyttää laitetta ellei heidän toimintaansa valvota tai laitteen turvallista käyttöä opeteta ja käyttöön liittyviä riskejä ymmärretä.
- Pidä laite ja siihen kuuluva johto pois alle 8-vuotiaiden lasten ulottuvilta.
- Lapset eivät saa leikkiä laitteella.
- Laitteen käyttö on sallittu henkilöille, joiden fyysinen tai henkinen kapasiteetti tai aistit ovat alentuneet, tai joilta puuttuu tarvittava kokemus ja taito, valvonnan alaisina, tai jos

heitä opastetaan laitteen turvalliseen käyttöön ja he ovat tietoisia siihen liittyvistä vaaroista.

- Älä upota keitintä veteen.
- Sijoita keitin turvalliseen paikkaan tukevalle alustalle, loitolle lämmönlähteistä ja lasten ulottuvilta.
- Keitintä ei saa käyttää syvennyksen sisällä.
- Ennen kuin keitin kytketään sähkövirtaan tai siitä pois, varmista että virtakatkaisin on sammutetussa asennossa.
- Älä käytä laitetta jos se ei toimi oikein tai jos virtajohto tai pistoke ovat vahingoittuneet. Jos virtajohto on vahingoittunut, ota välittömästi yhteyttä valtuutettuun huoltokeskukseen.
- Älä koske kuumia pintoja (säiliö, yksikkö, suodatinkuppi, höyryputki) palovammojen välttämiseksi.
- Älä ota suodatinkuppia pois kahvin annostuksen aikana mahdollisten palovammojen välttämiseksi.
- Älä missään tapauksessa laita käsiä yksikön ja höyryputken alle, sillä nesteet tai annosteltu höyry ovat hyvin kuumia ja voivat aiheuttaa palovammoja.
- Älä käytä kahvinkeitintä yhdessä muiden valmistajien toimittamia osia tai lisävarusteita.
- Käytä vain valmistajan toimittamia alkuperäisiä lisävarusteita. Muiden kuin valmistajan suosittelemien lisävarusteiden käyttö voi aiheuttaa tulipaloja, sähköiskuja tai henkilövahinkoja.
- Älä käytä keitintä ilman vettä estääksesi vastuksen vahingoittumista.
- Jos keittimen toiminnassa esiintyy vikoja tai häiriöitä, sammuta se välttämällä sen käsittelyä ja käänny valtuutetun huoltokeskuksen puoleen

kuluneiden tai vahingoittuneiden osien mahdollista vaihtoa varten alkuperäisillä varaosilla.

- Mikäli keittimessä suoritetaan valtuuttamattomia korjaustoimenpiteitä tai ei-alkuperäisiä varaosia käytetään, takuu raukeaa ja näin ollen valmistajayritys pidättää oikeuden jättää sen myöntämättä.
- Älä käytä keitintä ulkotiloissa.
- Älä käytä keitintä muuhun kuin sille tarkoitettuun käyttöön.
- Tulipalon syntyessä käytä hiilidioksidisammutinta (CO2). Älä käytä vettä tai höyrysammuttimia.
- Ennen minkä tahansa puhdistus- tai huoltotoimenpiteen suorittamista, kytke keitin pois päältä siirtämällä virtakatkaisin sammutettuun asentoon ja irrota pistoke pistorasiasta vetämättä virtajohdosta.
- Älä koskaan puhdistu syövyttävillä pesuaineilla tai käyttämällä naarmuttavia välineitä. Vedellä kostutettu liina on riittävä.
- Lämmityselementtien pinta pysyy kuumana käytön jälkeen, ja keittimen runko voi säilyttää lämmön.
- Lapset eivät saa suorittaa puhdistus- ja huoltotoimenpiteitä ilman valvontaa.

2-2. KEITTIMEN KÄYTTÖTARKOITUS

Tämä keitin soveltuu espressokahvin valmistukseen kotikäytössä kahvisekoituksesta, kuuman veden ja/tai höyryn sekä kuuman maidon ottoon tai annosteluun.

Käyttäjän on luettava ja ymmärrettävä kaikki ohjekirjassa annetut ohjeet keittimen oikean toiminnan kannalta.

Tämä laite on tarkoitettu käytettäväksi kotikäytössä ja vastaavissa, kuten:
– liikkeiden henkilöstölle varatuilla keittoalueilla, toimistoissa ja

muissa ammatillisissa ympäristöissä
– maatilamatkailupaikoissa
– hotelleissa, motelleissa ja muissa
asuinympäristöissä asiakkaiden
toimesta
– aamiaismajoituspaikoissa (B&B).

- Väärinkäyttö aiheuttaa takuun täydellisen raukeamisen eikä valmistaja ota vastuuta henkilö- ja/tai aineellisista vahingoista.

Väärinkäyttönä on pidettävä:

- muu kuin ilmoitettu käyttötarkoitus
- kaikkia laitteessa suoritettavia toimenpiteitä, jotka poikkeavat tässä ohjekirjassa annetuista ohjeista
- kaikkia käyttöjä komponenttien tai turvalaitteiden peukalointien jälkeen
- laitteen käyttöä ulkotiloissa.

2-3. HÄVITTÄMINEN



Vanhoja sähkölaitteita ei saa hävittää yhdessä kotitalousjätteiden kanssa.

Laitteet joihin on kiinnitetty tämä symboli ovat eurooppalaisen direktiivin 2012/19/EU alaisia. Kaikki käytöstä poistetut sähkö- ja elektroniset laitteet tulee hävittää erikseen kotitalousjätteistä toimittamalla ne valtion järjestämiin kierrätyspisteisiin. Hävittämällä oikein käytöstä poistettu laite vältetään ympäristölle ja käyttäjien terveydelle aiheutuvia vaaroja. Laitteen hävittämiseen kuuluvia tietoja varten käänny kunnantoinmiston, jätteenhuoltotoimiston tai liikkeen puoleen, josta laite hankittiin.

2-4. JÄÄNNÖSRISKIT

Käyttäjää ei voi suojata suorilta höyrysuihkeilta tai kuumalta vedeltä, joten toimi äärimmäisen varovaisesti toimintojen aikana palovammojen välttämiseksi.

Valmistajayritys ei vastaa

mahdollisista aineellisista, henkilö- tai eläinvahingoista, jotka syntyvät keittimessä tehdyistä toimenpiteistä sellaisten henkilöiden toimesta joilla ei ole kyseisiin toimenpiteisiin pätevyyttä eikä lupaa.

3. KUVAUS

3-1. TUOTTEEN KUVAUS

1. Yleiskatkaisin
2. Höyryn aktivointikytkin
3. Sähköpumpun aktivointikytkin
4. Vesisäiliö
5. Passiivinen kuppilämmitin
6. Pumpun painemittari
7. Höyrynuppi / kuuman veden nuppi
8. Altaan ritilä
9. Höyryputki / kuuman veden putki
10. Annosteluysikkö
11. Suodatinkuppi
12. Tippa-allas
13. ON/OFF -merkkivalo
14. Säiliö tyhjä -merkkivalo
15. Säiliön lämpötilan saavuttamisen merkkivalo
16. Höyry valmis -merkkivalo
17. Yksikön annosteluvipu
19. Suodatinkuppi kaksoissuutin**
20. Kahvitampperi
21. Mittalusikka
22. Suodatin 1 kupillinen 7 g
23. Suodatin 2 kupillista 16 g
24. Sokea suodatin
25. Puhdistusharja

4. ENSIMMÄINEN KÄYTTÖNOTTO

4-1. SÄHKÖLIITÄNTÄ JA ENSIMMÄINEN KÄYTTÖKERTA

Espressokeitimen käyttöönottoa varten, lue huolella seuraavassa annetut ohjeet:

- Avaa ulkoinen pakkaus, ota kahvinkeitin pois pakkauksesta ja

- varmista, että se on ehjä.
- Aseta keitin vaakasuoralle pinnalle, ota pois kansi, irrota vesisäiliö (4) ja huuhtele se.
 - Täytä säiliö puhtaalla vedellä ja aseta se uudelleen paikalleen ja aseta siihen silikoniputket. Sulje keittimen kansi.
 - Ennen sähköliitintään ryhtymistä varmista, että verkkojännite vastaa keittimen alustan alla asetetussa kyltissä osoitettuja ominaisuuksia.
 - Kytke johto pistorasiaan.
 - Käynnistä keitin asettamalla on/off-katkaisin (1) asentoon "I". Lampun syttyminen (13) vahvistaa sähkövirran paikallaolon.
 - Laita suodatinkuppi annosteluyksikön sisälle.
 - Aseta astia vesi- / höyryputken alle (9).
 - Käännä höyrynuppia / kuuman veden nuppia vastapäivään (7). Aseta kuuman veden annostelukytkimen vipu (3) asentoon "I". Kun turbosuuttimesta (9) alkaa tulla vettä, aseta annostelukytkimen vipu, joka käynnistää sähköpumpun (3) asentoon "0" ja sulje nuppi (7). Näitä toimintoja käytetään säiliön oikean täytön suorittamiseen.
 - Käytä yksikön annosteluvipua (17) veden annostelemiseksi, jotta kahviipiiri täytyy oikein.
 - Kun olet tehnyt nämä toimenpiteet, odota, että keitin saavuttaa toimintalämpötilan, jolloin varoitusvalo (15) palaa.



HUOM. Oikean lämpötilan saavuttamisen merkkivalo (15) sammuu ja syttyy automaattisesti kuumennusjakson aikana.

- Kun käyttölämpötila on saavutettu, annostele vettä annosteluysiköstä noin 10 sekunnin ajan pitäen suodatinkuppia paikoillaan.

- Tämän toiminnon avulla voidaan optimoida yksikön lämpötilat.

5. KEITTIMEN KÄYTTÖ

5-1. ESIKÄSITTELY

- Kun edellisessä luvussa kuvatut toimenpiteet on suoritettu, keitin on valmis esikäsitteilyyn.
- Huuhtele säiliö huolellisesti kylmällä vedellä.
- Täytä säiliö kylmällä vedellä ja aseta säiliö keittimeen.
- Aseta 1,5 litran astia E61-yksikön alle.
- Annostele vettä 1 minuutin ajan suodatinkuppi asennettuna.
- Täytä säiliö kylmällä vedellä jos tarpeen.
- Aseta 1,5 litran astia höyryputken alle.
- Aktivoi sähköpumpun virtakatkaisin.
- Käännä höyryputken nuppia.
- Annostele 1 minuutin ajan.
- Suorita kuvatut toimenpiteet 3 kertaa.

5-2. VALMISTUS JA KAHVIN ANNOSTELU

- Kun edellisessä kappaleessa kuvatut toimenpiteet on suoritettu, keitin on valmis käyttöön.
- Vältä kuppitason peittämistä kankailla, huovalla tms.
- Valitse haluamasi suodatin ja suodatinkuppi sen mukaan, haluatko valmistaa yhden vai tuplakahvin.
- Täytä suodatin kahvijauheannoksella, joka riittää 1 tai 2 kupillisen valmistamiseksi (7 g – 16 g) valitun suodattimen mukaan (22-23).
- Tasoita ja paina kahvi kahvitampperilla (20). Puhdista suodattimen reunalta mahdolliset kahvijäämät kämmenellä ja kiinnitä suodatinkuppi yksikön runkoon (10) ja käännä sitä oikealle sen kiinnittämiseksi itse yksikköön.

- Aseta kupit annosteluosuttimien alle ja käynnistä yksikkö yksikön ohjauksen (17) kautta. Kahvin annostelu suoritetaan siirtämällä paneelissa olevaa yksikön vipua (10) yläsuuntaan
- Kun haluttu kahviannos on saatu, keskeytä annostelu käyttämällä yksikön ohjausta (10), kääntämällä vipu takaisin alasuuntaan.
- Muiden kahvien annostelemiseksi, irrota suodatinkuppi (10) yksiköstä siirtämällä sitä vasemmalle, poista kahvinpurut ja toista edellä mainitut toimenpiteet.



Älä koske yksikköjä ja höyry- ja kuumavesiputkia keittimen toiminnan aikana äläkä missään tapauksessa laita käsiä yksikköjen ja putken alle annostelun aikana mahdollisten palovammojen välttämiseksi.

- Kun keitin on uusi, suodatinkuppi voi olla epäsuorassa (ei kohtisuorassa keittimen nähden) kuvassa 1 osoitetulla tavalla. Se ei kuitenkaan vaaranna sen hyvää toimintaa. Lyhyen käyttöajan jälkeen, suodatinkuppi asettuu pikku hiljaa oikeaan asentoon.

G = Suljetun suodatinkupin asento uudessa keittimessä

H = Suljetun suodatinkupin asento keittimessä lyhyen käyttöajan jälkeen.

5-3. HYVÄN KAHVIN SAAMISEEN KUULUVA KAPPALE

1. Suosittelemme käyttämään aina vasta jauhettua kahvia, sillä kahvi menettää arominsa lyhyen ajan kuluessa sen jauhuksesta.
2. Varmista, että jauhettun kahvin annos ja sen paine ovat aina vakioita.
3. Optimaaliselle uutolle on ominaista noin 5 sekunnin esi-infuusio ennen kahvin uuttamisen alkua.
4. Jos jauhatuksen määrä ja aste ovat oikein:
 - a. Oikea kahvimäärä kuppiin yhtä

espresso varten on 25-30 ml kahvia 25-30 sekunnissa. Tuplakahville: 50-60 ml 20-30 sekunnissa.

- b. kahvin värin on oltava tummanruskeaa tai hasselpähkinänruskeaa
- c. painemittarissa(.) näkyvän paineen tulisi näyttää 8/9 bar.

5. Jos annosteluvirtaus on liian nopea (<25 s, paine <8 bar), saadaan kirkasta ja vaaleaa kahvia ilman kermaa. On suositeltavaa säätää jauhatusta hienojakoisemmaksi ja säilyttää samalla vaadittu määrä.

6. Jos virtaus on liian hidas (>30 s, paine > 9 bar), saat tummaa kahvia, jossa on vähän kermaa. On suositeltavaa säätää jauhatusta suurijakoisemmaksi ja säilyttää samalla vaadittu määrä.

7. Kuumat kupit edesauttavat kahvin säilymistä oikeassa lämpötilassa sen annostelun jälkeen. Näin ollen on suositeltavaa asettaa kupit ennen käyttöä kuppitelineritilälle (3) jonka ansiosta säiliöstä hehkuvaa lämpöä voidaan käyttää hyväksi.

5-4. KUUMAN VEDEN ANNOSTELU



Varoitus: Tarkista, että höyrykytkin (2) on OFF -asennossa.

- Aseta astia putken alle (9), käännä hanan nuppia (7) vastapäivään kuuman veden annostelua varten.
- Käynnistä kuuman veden annostelu kytkimellä (3).
- Kun haluttu vesimäärä on saatu, sammuta kytkin (3) ja käännä vesihanauksen nuppia (7) myötäpäivään annostelun päättämiseksi.
- On suositeltavaa annostella korkeintaan noin 200 ml vettä.

5-5. HÖYRYN ANNOSTELU

- Keitin valmiina kahvin annosteluun, suuntaa höyryputki astian (12) päälle ja avaa veden/höyryn nuppi (7) hetkeksi siten, että jäljelle jäävä vesi poistuu

höyryputkesta. Hetken kuluttua putkesta tulee pelkkää höyryä.

- Sulje vesi- / höyryhanan nuppi (7).
- Käytä höyrykytkimen vipua (2), jonka jälkeen syttyy höyry valmis -merkkivalo (16).
- Kun keittimen lämpötilan merkkivalo (15) syttyy, se on valmis höyryn annosteluun.
- Kaada valmistettava neste astiaan, upota putki (9) nesteeseen ja käännä nuppia (7) hitaasti vastapäivään. Annostellun höyryn määrä on verrannollinen hanan avaamiseen. Mitä enemmän sitä avataan, sitä suurempi on annostellun höyryn määrä.
- Kun haluttu määrä on annosteltu, käännä nuppia vastapäivään annostelun päättämiseksi. Ota astia pois ja puhdista höyryputki kostealla rätillä.

Maidon vaahdottamiseksi cappuccinoa varten:

- Täytä astia kylmällä maidolla
- Aseta maitoastia höyryn annosteluputken alle (9) upottamalla se muutaman millimetrin verran maitoon.
- Käännä höyrynuppia (7) vastapäivään ja liikuta astiaa hitaasti alhaalta ylöspäin kiinteän vaahdon aikaansaamiseksi.
- Kun maidon tilavuus on kaksinkertaistunut, upota syvälle ja lämmitä maito.
- Pysäytä annostelu kääntämällä höyrynuppia (7) myötäpäivään.



Palovammojen vaara!
Annostelun alussa voi esiintyä lyhyitä kuumavesisuihkeita.
Annosteluputki voi saavuttaa korkeita lämpötiloja: vältä siihen

koskemista suoraan käsillä.

- Kun haluttu vahto on saatu, käännä höyrynuppia myötäpäivään höyryn annostelun keskeyttämiseksi ja ota kannu pois.
- Kun neste on kuumennettu, tyhjennä höyryputki kääntämällä nuppia muutaman sekunnin ajaksi.
- Asemoi höyrykytkimen vipu (2) asentoon "OFF".
- Kahvin keittämiseksi:
 - paina sähköpumpun aktivointikytkintä (3)
 - aseta kannu höyryputken alle (9)
 - käännä höyrynuppia / kuuman veden nuppia (7) vastapäivään
 - kun vettä tulee ulos, käännä höyrynuppia / kuuman veden nuppia (7) myötäpäivään ja aseta sähköpumpun aktivointikytkin (3) off-asentoon.



HUOM.: Valmistaksesi välittömästi toisen kahvin, täytä säiliö vedellä oikean lämpötilan saamiseksi. Päinvastaisessa tapauksessa kahvi voi maistua palaneelta. Aseta tyhjä kuppi ritilän (8) päälle. Älä aseta suodatinkuppia. Käännä kahvin annosteluvipua (17) alaspäin täyttämällä kuppi vedellä. Kun kuppi on täynnä, lopeta annostelu.

- Kun säiliön lämpötilan saavuttamisen merkkivalo (15) syttyy, voit valmistaa toisen kahvin.

6. PUHDISTUS JA HUOLTO

6-1. VAROITUKSIA

Sähköiskun vaara.

- Irrota pistoke pistorasiasta ennen kahvinkeitimen puhdistamista.

- Älä upota kahvinkeitintä veteen tai muihin nesteisiin.
- Anna kahvinkeitimen jäähtyä ennen sen puhdistamista. Pinnoille syntyvien vahinkojen vaara.
- Älä käytä höyrysuihkeita kahvinkeitimen puhdistamiseksi.
- Älä käytä metallipinnoituksilla käsiteltyjen osien puhdistuksessa (kuten esimerkiksi anodisoinneissa, nikkelöinnissä, kromauksissa) klooria, ammoniakkia tai valkaisuainetta sisältäviä puhdistusaineita.
- Älä käytä hankaavia tai syövyttäviä puhdistusaineita (esim. jauhetuotteita, tahrannoistoaaineita ja metallisia sieniiä).
- Älä käytä karkeita ja hankaavia materiaaleja tai teräviä, metallisia lastoja.

6-2. HÖYRYN / VEDEN ANNOSTELUPUTKIEN PUHDISTUS

- Kuumennettavien juomien maun muuttumisen ja höyryputkien päässä olevien aukkojen tukkeutumisen estämiseksi, puhdista höyryputki huolella jokaisen käytön jälkeen kosteaa rättilä käyttämällä ja päästämällä ulos pieni höyrysuihke.

6-3. YKSIKÖN RUNGON JA SUODATINLEVYJEN PUHDISTUS

- Ota suodatinkuppi annosteluysiköstä ja puhdista yksikön tiiviste varustukseen kuuluvalla harjalla (25).
- Aseta varustukseen kuuluva sokea suodatin (24) suodatinkupin (19) sisälle.
- Laita lusikallinen kahvinkeitimille tarkoitettua jauhemaista pesuainetta ja kiinnitä suodatinkuppi yksikön runkoon.
- Käynnistä kahvifyksikön annostelu vivun (7) kautta ja keskeytä se noin 15-20 sekunnin kuluttua.

- Toista toimenpide noin kymmenen kertaa, jotta kahvi- ja kalkkisaostumat saadaan poistettua.
- Ota pois sokea suodatin (24) ja aktivoi useampaan kertaan annostelu yksikön huuhtelemiseksi ja mahdollisten jäämien poistamiseksi suodatinlevyistä ja yksikön rungosta.
- Jos keitintä ei ole käytetty pitkään aikaan, laske vettä jonkin verran mahdollisten jäämien poistamiseksi.

6-4. SUODATTIMIEN JA SUODATINKUPPIEN PUHDISTUS

- Irrota suodattimet (22-23) suodatinkupeista (19) ja upota ne sopivassa astiassa kiehuvaan veteen (1 l), johon on lisätty neljä teelusikallista kahvinkeitimen puhdistusainetta,
- Anna niiden liota 20-30 minuuttia; huuhtelee ne huolellisesti juoksevalla vedellä ja tarkista, että suodattimen reiät eivät ole tukossa.

6-5. ALEMMAN TYHJENNYSALTAAN PUHDISTUS

- Irrota ritilä (8), ota pois alempi tyhjennysallas (12) ja puhdista siitä kahvijäämät kostealla liinalla.
- Kuivaa osat ja laita ne takaisin koneeseen.

6-6. RUNGON PUHDISTUS

- Hyvän kunnan kannalta ulkopinnat on puhdistettava säännöllisesti jokaisen käyttökerran jälkeen kun ne ovat jäähtyneet. Puhdista pehmeällä ja kostealla liinalla.

6-7. SÄILIÖN PUHDISTUS

- Puhdista vesisäiliö (4) noin kerran kuukaudessa kostealla liinalla ja miedolla pesuaineella.

6-8. SUODATINLEVYN TIIVISTEEN VAIHTO (KUVA 2)

- Jos kahvia valuu annostelun aikana

suodatinkupin reunoilta (I), syynä voi olla suodatinkupin annosteluaukon tukkeutuminen. Tässä tapauksessa on puhdistettava aukko.

- Jos ongelma jatkuu tai kiinnittämällä suodatinkupin yksikön runkoon se menee huomattavasti yli yksikön keskikohdan, vaihda suodatinlevyn tiiviste.

Suorita vaihto toimimalla seuraavasti:

- Varmista, että keitin on sammunut ja kytke virtajohto irti.
- Ota pois tiiviste (H) ja suodatinlevy (G) käyttämällä vipuvoimaa litteällä ruuvimeisselillä.
- Kun tiiviste ja suodatinlevy on otettu pois, puhdista asennuspaikka ennen kuin tilalle asennetaan uudet osat.
- Kun uudet osat on asetettu, ota suodatinkuppi ilman suodatinta, lukitse se annosteluyksikköön ja liikuta sitä lukitaksesi tiivisteeseen lopullisesti paikoilleen.

7. TOIMINTAHÄIRIÖIDEN TAI VIKOJEN SYYT

ONGELMA	SYY	RATKAISU
Keitin ei toimi ja virtakatkaisimen merkkivalo ei syty.	<ol style="list-style-type: none">1. Virta puuttuu2. Virtajohtoa ei ole asetettu oikein paikoilleen3. Virtajohto on vahingoittunut	<ol style="list-style-type: none">1. Kytke virta takaisin päälle2. Aseta pistoke oikein pistorasiaan3. Käänny valtuutetun huoltokeskuksen puoleen vaihtoa varten
Virtakatkaisimen merkkivalo palaa ja vesi ei kuumene.	<ol style="list-style-type: none">1. Käyttötermostaatit eivät toimi2. Vastus on lauennut tai palanut	<ol style="list-style-type: none">1. Käänny valtuutetun huoltokeskuksen puoleen2. Käänny valtuutetun huoltokeskuksen puoleen
Annostelun aikana kahvia ei valu	<ol style="list-style-type: none">1. Vesi puuttuu säiliöstä2. Kahvi on jauhettu liian hienoksi3. Kahvia on liikaa4. Kahvi on liian puristettua5. Piiriä ei ole ladattu6. Suodatinlevy on likainen7. Suodatinkuppi tai suodatin tukossa8. Mahdollinen kalkin esiintyminen hydraulipiirissä9. Tukkeutunut imuputkisuodatin	<ol style="list-style-type: none">1. Kaada vettä säiliöön2. Vaihda karkeampaan jauhatukseen3. Vähennä kahvin määrää suodattimessa4. Paina kahvia vähemmän5. Katso kappale 46. Puhdista tai vaihda suodatinlevy7. Katso kappale suodatinkupin puhdistus8. Käänny valtuutetun huoltokeskuksen puoleen9. Puhdista ja/tai vaihda suodatin
Kovaa melua pumpusta	<ol style="list-style-type: none">1. Pumppu ei ole käynnistynyt	<ol style="list-style-type: none">1. Katso kappale 4 "Ensimmäinen käyttöönotto"

Kahvi valuu liian nopeasti	<ol style="list-style-type: none">1. Kahvi on jauhettu liian karkeaksi2. Kahvin määrä ei ole riittävä3. Kahvia ei ole puristettu riittävästi4. Kahvi on vanhaa tai sopimatonta	<ol style="list-style-type: none">1. Kahvin jauhatuksen säädön on oltava hienempi2. Lisää kahviannosta3. Paina kahvia enemmän4. Vaihda kahvi
----------------------------	---	---

Kahvia valuu tiputtamalla	<ol style="list-style-type: none">1. Kahvi on jauhettu liian hienoksi2. Kahvia on liikaa3. Kahvia on puristettu liikaa4. Mahdollinen kalkin esiintyminen hydraulipiirissä	<ol style="list-style-type: none">1. Kahvin jauhatuksen säädön on oltava karkeampi2. Vähennä kahvin määrää3. Paina kahvia vähemmän4. Käänny valtuutetun huoltokeskuksen puoleen
---------------------------	--	--

Kahvia valuu annosteluyksikön ja suodatinkupin välistä	<ol style="list-style-type: none">1. Suodatinkuppia ei ole asetettu oikein paikoilleen2. Kahvia on liikaa suodattimessa3. Suodatinkupin reunaa ei ole puhdistettu4. Suodatinlevyn tiiviste on kulunut tai likainen kahvista	<ol style="list-style-type: none">1. Aseta se oikein paikalleen2. Vähennä kahvin määrää3. Ota kahvijäämät pois suodatinkupin reunalta ja puhdista suodatinlevyn tiiviste4. Käänny valtuutetun huoltokeskuksen puoleen
--	--	--

Kahviin ei muodostu vaahtoa	<ol style="list-style-type: none">1. Kahviseos ei sovellu keittimen tyypille2. Jauhatus ei ole oikea3. Kahvin määrä ei ole riittävä	<ol style="list-style-type: none">1. Vaihda kahvi2. Säädä jauhatusta3. Lisää kahviannosta ja paina se oikein
-----------------------------	---	--

Kahvi valuu liian kylmänä

1. Keittimen lämpötila ei ollut oikea
2. Suodatinkuppia ei ole esilämmitetty
3. Kupit eivät ole lämmenneet
4. Termostaatti ei työskentele ihanteellisten arvojen sisällä

1. Noudata kappaleessa 4.1 - 4.2 annettuja ohjeita
2. Suodatinkuppi on lämmitettävä yhtä aikaa veden kanssa, katso kappale 4.1 - 4.2
3. Lämmitä kupit tarkoituksenmukaisen kuppitelineen (5) päällä
4. Käännä valtuutetun huoltokeskuksen puoleen

Annosteltu kahvi on liian kuumaa

1. Termostaatti ei työskentele ihanteellisten arvojen sisällä

1. Käännä valtuutetun huoltokeskuksen puoleen

Keitin ei annostele höyryä

1. Piiriä ei ole ladattu
2. Höyryputken päässä oleva aukko on tukossa
3. Vesi puuttuu säiliöstä
4. Mahdollinen kalkin esiintyminen hydraulipiirissä

1. Katso kappale 4
2. Puhdista tukkeutunut aukko neulalla
3. Katso kappale 4
4. Käännä valtuutetun huoltokeskuksen puoleen

Instruksjoner for bruk av modellene

LPSMCS01, LPSMCB01, LPSMCW01

Kjære kunde,

Vi takker for at du kjøpte et av våre produkter, laget i samsvar med de nyeste teknologiske innovasjoner. Ved å følge de enkle operasjonene for riktig bruk av vårt produkt i samsvar med de viktige sikkerhetskravene som er angitt i denne håndboken, vil du oppnå maksimal ytelse og oppdage hvor pålitelig dette produktet er. Dersom det skulle oppstå driftsproblemer, er våre servicesentre nå tilgjengelige for deg.

SYMBOLER BRUKT I DISSE INSTRUKSJONENE

Viktige advarsler har disse symbolene. Det er svært viktig å følge disse advarslene.



Les nøye bruksanvisningen før maskinen settes i drift.



Vær oppmerksom! Svært viktige og/eller farlige handlinger.



Informasjon (nyttige ved bruk av maskinen).



Råd.



Handlinger som kan utføres av brukeren.



Handlinger som kun må utføres av en kvalifisert tekniker.

INNHOLD

1. INTRODUKSJON TIL HÅNDBOKEN	170
1-1. INNLEDNING	170
2. ADVARSLER	170
2-1. SIKKERHETSREGLER	170
2-2. TILTENKT BRUK AV MASKINEN	171
2-3. KASSERING	172
2-4. GJENVÆRENDE FARER	172
3. BESKRIVELSE	172
3-1. BESKRIVELSE AV PRODUKTET	172
4. FØRSTE IGANGSETTING	172
4-1. TILKOBLING TIL STRØMNETT OG FØRSTE GANGS BRUK	172
5. BRUK AV MASKINEN	173
5-1. FORBEHANDLING	173
5-2. TILBEREDELSE OG UTTAK AV KAFFE	173
5-3. AVSNITT MED TIPS FOR GOD KAFFE	174
5-4. UTTAK AV VARMT VANN	174
5-5. UTTAK AV DAMP	174
6. RENGJØRING OG VEDLIKEHOLD	175
6-1. ADVARSLER	175
6-2. RENGJØRING AV DAMP- OG VARMTVANNSLANSE	176
6-3. RENGJØRING AV UTTAKSENHET OG DUSJSILER	176
6-4. RENGJØRING AV FILTER OG FILTERHOLDER	176
6-5. RENGJØRING AV NEDRE DRYPPBEHOLDER	176
6-6. RENGJØRING AV HOVEDDEL	176
6-7. RENGJØRING AV TANK	176
6-8. BYTTE AV GUMMIPAKNING (FIG. 2)	176
7. ÅRSAKER TIL MANGLENDE DRIFT ELLER DRIFTSFEIL	178

1. INTRODUKSJON TIL HÅNDBOKEN

1-1. INNLEDNING

Denne bruksanvisningen er en viktig del av maskinen, den må leses nøye gjennom og må alltid være tilgjengelig for eventuelle konsultasjoner. Ta vare på den så lenge maskinen er i drift.

Her finnes det informasjon som gjelder korrekt bruk av maskinen, rengjøring, vedlikehold og den gir indikasjoner for å utføre operasjoner som krever spesiell oppmerksomhet og mulige gjenværende risikoer.

Manualen gjenspeiler de teknologiske nyvinningene på tidspunktet for utgivelsen; produsenten forbeholder seg retten til å utføre alle tekniske endringer som kreves på produktene og oppdatere håndbøkene uten å være forpliktet til å oppdatere de eldre utgavene.

LA PAVONI S.p.A. er ikke ansvarlig for eventuelle skader som oppstår direkte eller indirekte på personer eller gjenstander forårsaket av følgende grunner:

- manglende overholdelse av alle bestemmelsene i gjeldende sikkerhetsforskrifter;
- feil installasjon;
- feil i strømtilførsel;
- uegnet eller feil bruk av maskinen;
- bruk som ikke er i samsvar med det som er spesifisert i denne håndboken;
- alvorlige mangler ved vedlikehold;
- endringer på maskinen eller uautoriserte handlinger;
- bruk av uoriginale reservedeler eller reservedeler som ikke er spesifikke for denne maskinen;
- fullstendig eller delvis manglende

- overholdelse av instruksjonene;
- eksepsjonelle hendelser.

2. ADVARSLER



2-1. Sikkerhetsadvarsler

- Brukeren må overholde sikkerhetsstandardene som er gjeldende i landet der maskinen brukes, i tillegg til sunn fornuft og det som er skrevet i denne håndboken.
- For å garantere at maskinen fungerer korrekt og opprettholder dens egenskaper over tid, anbefaler vi at du sjekker at miljøforholdene er riktige (omgivelsestemperaturen må være mellom 5 °C og 35 °C), og ved å unngå at den brukes på steder hvor det brukes vannstråler eller ute hvor den utsettes for vær og vind (sol, regn, osv.).
- Når du har tatt maskinen ut av emballasjen kontrollerer at den er hel og ikke har blitt utsatt for skader.
- Emballasjen må leveres til spesielle miljøstasjoner og ikke forlates uten tilsyn eller innenfor rekkevidden til barn, dyr eller uautoriserte personer.
- Før maskinen settes i drift sjekk at matespenningen som er angitt på merkeskiltet plassert under maskinens base er den som brukes i landet.
- Dette produktet kan brukes av barn som er eldre enn 8 år hvis de er under oppsyn av eller har fått instruksjoner i bruken av produktet og forstår risikoen forbundet med dette.
- Hold produktet og strømkabelen utenfor rekkevidden til barn som er under 8 år.
- Barn må ikke leke med produktet.
- Produktet kan benyttes av personer med reduserte fysiske, sansemessige eller mentale evner, eller som har manglende erfaring eller kjennskap

til produktet, hvis de overvåkes av eller får opplæring i sikker bruk av produktet og hvis de er oppmerksomme på farene knyttet til dette.

- Legg aldri maskinen i vann.
- Plasser maskinen på et sikkert sted, på et solid underlag, i avstand fra varmekilder og utenfor barns rekkevidde.
- Maskinen må ikke brukes i en nisje.
- Før du kobler til eller fra maskinen kontroller at av/på-bryteren er i av-posisjon.
- Ikke bruk maskinen hvis den ikke fungerer korrekt eller hvis strømledningen eller støpslet er blitt skadet. Hvis strømledningen er blitt skadet bes man kontakte nærmeste autoriserte servicesenter.
- Ikke berør varme overflater (beholder, enhet, filterholder, dampør) for å unngå brannskader.
- Ikke fjern filterholderen under kaffeuttak, dette for å unngå mulige brannskader.
- Ikke plasser hendene under enheten og dampørret. Dette fordi væsker og damp som kommer ut er varme og kan føre til brannskader.
- Ikke bruk kaffemaskinen sammen med deler eller tilbehør til andre produkter.
- Bruk kun originale reservedeler fra produsenten. Bruk av reservedeler som ikke er anbefalt av produsenten kan føre til brann, elektrisk støt eller personskader.
- Ikke bruk maskinen uten vann for å unngå skader på varmeelementet.
- I tilfelle feil eller mangelfull funksjon av maskinen, må du slå den av og ta kontakt med et autorisert servicesenter for å skifte ut slitte eller ødelagte deler med originale reservedeler.

- Dersom det utføres uautoriserte reparasjoner på maskinen eller det brukes uoriginale reservedeler, vil garantibetingelsene utløpe og produsenten forbeholder seg retten til å ugyldiggjøre den.
- Ikke bruk maskinen utendørs.
- Ikke bruk maskinen til annet enn det den er konstruert for.
- I tilfelle brann, bruk slukningsapparater med karbondioksid (CO₂). Ikke bruk vann eller slukningsapparater med damp.
- Før rengjøring og vedlikehold må maskinen deaktiveres ved å sette på/av-bryteren i av-posisjon og trekke støpselet ut av stikkkontakten uten å dra i strømledningen.
- Rengjør aldri med etsende rengjøringsmidler eller slipende verktøy. Det holder med en myk klut fuktet med vann.
- Overflatene til varmeelementene forblir varme etter bruk og den utvendige overflaten til maskinen kan absorbere varme.
- Rengjøring og vedlikehold skal ikke gjøres av barn med mindre de er under tilsyn.

2-2. TILTENKT BRUK AV MASKINEN

Denne maskinen er egnet for bruk i hjemmet til tilberedning av espressokaffe med kaffeblending, og uttak av varmt vann og/eller damp, i tillegg til varm melk.

Brukeren må ha lest og forstått instruksjonene i håndboken, slik at maskinen fungerer som den skal.

Dette apparatet er tiltenkt brukt i private hjem og lignende kontekster, slik som:
– kjøkken reservert for personale i butikker, kontorer og

og lignende næringsvirksomheter.
– brukt av gjester på gårdsturisme.
– brukt av gjester på hoteller, moteller og andre typer overnattingssteder.
– på steder som bed and breakfast.

- Ved feil bruk ugyldiggjøres enhver form for garanti, og produsenten fraskriver seg alt ansvar for skader på personer og/eller gjenstander.

Feil bruk er:

- all annen bruk enn hva som er oppgitt;
- alle inngrep på apparatet som er i kontrast med anvisningene i denne håndboken;
- bruk etter å ha tuklet med komponenter eller sikkerhetsinnretninger.
- bruk av maskinen utendørs.

2-3. KASSERING

 Elektriske apparater må ikke kastes sammen med husholdningsavfall.

 Apparater med dette symbolet er underlagt Direktiv 2012/19/EU. Alle elektriske og elektroniske apparater må kastes separat fra husholdningsavfall, de må leveres til autoriserte innsamlingssteder som er godkjente av staten. Ved riktig kassering av apparatet unngår man miljøskader og fare for menneskers helse. For ytterligere informasjon angående kassering av apparatet ta kontakt med den kommunale administrasjonen, kontor for avfallshåndtering eller butikken der apparatet ble kjøpt.

2-4. GJENVÆRENDE FARER

Brukeren kan ikke beskyttes mot den direkte dampstrålen eller varmt vann, derfor må du ved bruk være svært forsiktig slik at du unngår brannskader eller forbrenning.

Produsenten er ikke ansvarlig for skader på gjenstander, personer eller dyr forårsaket av inngrep på maskinen

utført av ukvalifiserte eller uautoriserte personer.

3. BESKRIVELSE

3-1. BESKRIVELSE AV PRODUKTET

1. Hovedbryter
2. Aktiveringsbryter damp
3. Aktiveringsbryter elektropumpe
4. Vannbeholder
5. Passiv koppevarmer
6. Manometer pumpe
7. Bryter for damp/varmtvann
8. Gitter beholder
9. Lanse for damp/varmtvann
10. Uttaksenhet
11. Filterholder
12. Dryppbrett
13. ON/OFF-lampe
14. Lampe for tom tank
15. Lampe korrekt kjeletemperatur
16. Lampe damp klar
17. Spak for uttak fra enhet
19. Filterholder dobbel tut
20. Tamper
21. Måleskje
22. Filter 1 kopp 7 g
23. Filter 2 kopper 16 g
24. Blindfilter
25. Rengjøringskost

4. FØRSTE IGANGSETTING

4-1. TILKOBLING TIL STRØMNETT OG FØRSTE GANGS BRUK

For å sette i drift espressomaskinen følg nøye indikasjonene nedenfor:

- Åpne den ytre emballasjen, ta ut kaffemaskinen og kontroller at denne er hel.
- Sett maskinen på en horisontal overflate, ta av lokket, trekk ut vannbeholderen (4) og skyll denne.
- Fyll beholderen med rent vann, sett den på plass og sett inn silikonslangen. Lukk lokket på maskinen.
- Før du utfører den elektriske tilkoblingen, må du forsikre deg om at

- nettspenningen tilsvarer egenskapene som er angitt på merkeskiltet som er plassert under maskinens base.
- Koble strømledningen til stikkkontakten.
 - Slå på maskinen ved å sette ON/OFF-bryteren (1) i posisjon «I». Når lampen (13) lyser bekrefter den at strømtilførsel er på.
 - Sett filterholderen i bryggeenheten.
 - Sett en beholder under varmtvanns-/damplansen (9).
 - Vri damp-/varmtvannsbryteren mot klokkeretningen (7). Sett spakbryteren til varmtvannsuttaget (3) i posisjon «I». Når det begynner å komme vann ut fra tuten på damprøret (9), sett spakbryteren som styrer elektropumpen (3) i posisjon «0» og steng av bryteren (7). Disse operasjonene gjøres for å utføre riktig fylling av kjelen.
 - Ved å betjene uttaksspaken (17), tilføres det vann som gjør at kaffekretsen kan fylles på riktig måte.
 - Etter å ha gjort disse operasjonene, vent til maskinen når driftstemperaturen, lampen (15) lyser.



N.B.: Lampen for korrekt temperatur (15) fortsetter å slå seg av og på automatisk under oppvarmingen.

- Når driftstemperaturen er nådd, tilfører man vann fra uttaksenheten i ca. 10 sekunder, mens filterholderen forblir innført.
- Denne operasjonen gjør det mulig å optimalisere temperaturen til enheten.

5. BRUK AV MASKINEN

5-1. FORBEHANDLING

- Når operasjonene som er gjengitt i forrige kapittel er blitt gjort, er maskinen klar til bruk.
- Skyll tanken grundig med kaldt vann.
- Fyll tanken med kaldt vann og sett beholderen på plass.
- Plasser en bolle med en kapasitet på 1,5 l under E61-enheten.
- Ta ut vann i 1 minutt med filterholderen montert.
- Fyll vanntanken med kaldt vann hvis nødvendig.
- Plasser en beholder med 1,5 liters kapasitet under damplansen.
- Aktiver elektropumpens tenningsbryter.
- Vri damplansebryteren.
- Ta ut i 1 minutt.
- Utfør de beskrevne operasjonene 3 ganger.

5-2. TILBEREDELSE OG UTTAK AV KAFFE

- Når operasjonene som er gjengitt i forrige avsnitt er blitt gjort er maskinen klar til bruk.
- Ikke dekk til overflaten til koppevarmeren med tekstiler, filt, osv.
- Velg ønsket filter og filterholder avhengig av om du vil tilberede en enkel kaffe eller en dobbel kaffe.
- Fyll filteret med korrekt mengde malt kaffe, tilstrekkelig til 1 eller 2 kopper (7 g -16 g.) avhengig av valgt filter (22-23).
- Jevn ut og press kaffen med stamper (20), rengjør kanten på filteret for eventuelle kafferester og fest filterholderen til enheten (10) ved å flytte den mot høyre for å feste den til selve enheten.
- Sett koppene under tutene på uttaket og aktiver enheten ved å bruke den anviste kommandoen (17). Kaffeuttaket gjøres ved å dra den lille spaken til enheten (10) plassert på panelet oppover.
- Når ønsket mengde kaffe er kommet ut, avbrytes uttaket ved å bruke

enhetens kommando (**10**), flytt den lille spaken nedover.

- For å lage flere kaffe hekter man filterholderen (**10**) fra enheten ved å flytte den mot venstre, fjerner kafferestene og gjentar operasjonene angitt ovenfor.



For å unngå forbrenninger anbefaler vi at du ikke berører enhetene og lansen for damp og varmt vann når maskinen er i drift, og aldri fører hendene inn under enhetene og rørene under tilberedelsen.

- Når maskinen er ny kan det være at filterholderen ikke er innrettet (vinkelrett på selve maskinen) slik som vist i figur 1. Dette går ikke utover maskinens korrekte funksjon. Etter en kort brukstid vil filterholderen gradvis gå til korrekt posisjon.

G = Posisjon for lukket filterholder når maskinen er ny

H = Posisjon for lukket filterholder etter en kort tids bruk av maskinen.

5-3. AVSNITT MED TIPS FOR GOD KAFFE

1. Det anbefales alltid å bruke fersk nymalt kaffe, da den mister sin aroma innen kort tid etter maling.
2. Pass på at dosen malt kaffe og trykket alltid er konstant.
3. En optimal ekstraksjon vil kjennetegnes ved en forhåndsinfusjon på ca. 5 sekunder før den faktiske kaffeekstraksjonen begynner.
4. Hvis mengde og malingsgrad er korrekte:
 - a. Riktig mengde kaffe i koppen for en enkelt espresso skal være 25-30 ml på 25-30 sekunder. For en dobbel: 50-60 ml på 20-30 sekunder.
 - b. kaffefargen skal være mørk brun eller hasselnøttbrun
 - c. trykket, synlig på manometeret(,)

skal vise 8/9 bar.

5. Hvis uttaksflyten er for rask (<25s, trykk <8 bar), oppnås lys og mild kaffe uten krem. Det anbefales å justere malingen for å gjøre den finere, og alltid opprettholde den nødvendige mengden.
6. Hvis flyten er for langsom(>30s, trykk >9bar), vil du få mørk kaffe, med lite krem. Det anbefales å justere malingen for å gjøre den grovere, og alltid opprettholde den nødvendige mengden.
7. De varme koppene hjelper til med å holde den nylagde kaffen ved riktig temperatur, derfor anbefales det å plassere koppene før de skal brukes på kopperisten (**3**) som utnytter varmen fra kjelen.

5-4. UTTAK AV VARMT VANN



Advarsel: Kontroller at dampbryteren (**2**) er i AV-posisjon.

- Sett en beholder under lansen (**9**), vri bryteren til kranen (**7**) mot klokkeretningen for å starte uttaket av varmt vann.
- Slå på varmtvannsbryteren (**3**) for å starte uttaket.
- Når ønsket mengde vann er nådd, slå av bryteren (**3**) og vri vannkranen (**7**) med klokkeretningen for å avsluttet.
- Vi anbefaler å ta ut maksimalt cirka 200 ml vann.

5-5. UTTAK AV DAMP

- Med maskinen klar for kaffeuttak, før damprøret over beholderen (**12**) og åpne vann-/dampkranbryteren (**7**) et øyeblikk, slik at rester av vann kommer ut fra damprøret. Etter kort tid kommer det kun ut damp.
- Steng vann-/dampkranbryteren (**7**).
- Betjen dampbryterspaken (**2**), lampen for damp klar (**16**) vil deretter tennes.

- Når lampen for korrekt temperatur (15) tennes, vil den være klar for damputtak.
- Fyll væsken som skal tilberedes i en beholder, dypp lansen (9) ned i væsken og vri langsomt bryteren (7) mot klokkeretningen. Mengden damp som skilles ut avhenger av hvor åpen kranen er. Jo mer åpen den står jo større vil mengden damp være.
- Når ønsket mengde er blitt skilt ut vrir man bryteren med klokkeretningen for å avslutte uttaket. Fjern beholderen og rengjør damprøret med en myk klut.

For å skumme melk til cappuccino:

- Fyll en beholder med kald melk
- Sett beholderen med melk under damputtaksrøret (9) og dypp dette noen millimeter ned i melken.
- Vri dampbryteren (7) mot klokkeretningen og beveg beholderen langsomt nedenfra og oppover for å få et mer kremaktig skum.
- Når melkens volum er doblet føres den helt i bunn for å varme melken.
- Stopp uttaket ved å vri dampbryteren (7) med klokkeretningen.



Fare for forbrenning! I starten av uttaket kan det oppstå korte sprut med varmt vann. Uttaksrøret kan bli varmt: unngå å ta direkte på det med hendene.

- Når du har oppnådd ønsket skum, vri dampbryteren med klokkeretningen for å avbryte damputtaket og fjern kannen.
- Etter å ha varmet opp væsken anbefales det å blåse ut damprøret ved å vri spaken noen sekunder.
- Sett dampbryterspaken (2) i posisjon «OFF».
- For å tilberede en kaffe må du:

- Betjene aktiveringsbryteren til elektropumpen (3).
- Sette en kanne under damplansen (9).
- Vri damp-/varmtvannsbryteren (7) mot klokkeretningen.
- Når vann kommer ut, vri damp-/varmtvannsbryteren (7) med klokkeretningen, og sett aktiveringsbryteren til elektropumpen (3) til OFF.



N.B.: For tilberedning av mer kaffe, fyll kjelen med vann slik at det får korrekt temperatur. I motsatt tilfelle kan kaffen smaker brent. Sett en tom kopp på risten (8). Ikke sett i filterholderen. Senk kaffespaken (17) og fyll koppen med vann. Når koppen er fylt, må du avslutte uttaket.

- Når lampe for korrekt kjeletemperatur (15) tennes, kan du tilberede mer kaffe.

6. RENGJØRING OG VEDLIKEHOLD

6-1. ADVARSLER

Fare for elektrisk støt.

- Fjern støpselet fra strømuttaket før du foretar rengjøring av kaffemaskinen.
- Ikke legg kaffemaskinen i vann eller andre væsker.
- La kaffemaskinen avkjøles før rengjøring. Fare for skader på overflatene.
- Ikke bruk dampstråler til rengjøring av kaffemaskinen.
- Ikke bruk rengjøringsprodukter som inneholder klor, ammoniakk eller blekemiddel på metalldelene (f.eks. anodisering, fornikling eller kromatering).
- Ikke bruk slipende eller etsende rengjøringsmidler (f.eks.

pulverprodukter, flekkjernere og stålsvamper).

- Ikke bruk grove eller slipende materialer eller kvasse metallskraper.

6-2. RENGJØRING AV DAMP- OG VARMTVANNSLANSE

- For å unngå å endre smaken til drikkene som skal varmes opp, og dermed tette til hullene i enden av damprøret, må dette blåses ut med en liten mengde damp og rengjøres nøye etter hver bruk med en fuktig klut.

6-3. RENGJØRING AV UTTAKSENHET OG DUSJSILER

- Fjern filterholderen fra uttaksenheten og rengjør pakningen med den medfølgende kosten (25).
- Sett det medfølgende blindfilteret (24) inn i filterholderen (19).
- Hell en skje med rensapulver for kaffemaskiner og hekt filterholderen på den anviste plassen på maskinen.
- Start uttaket fra kaffeenheten med spaken (7) og avbryt etter cirka 15-20 sekunder.
- Gjenta operasjonen et titalls ganger, slik at kaffe- og kalkavleiringer elimineres.
- Fjern blindfilteret (24) og aktiver kaffeuttaket flere ganger slik at det hele skylles og eventuelle rester i dysehodene og hovedenheten elimineres.
- Etter en lang periode uten at maskinen har vært i bruk, anbefaler vi å la det renne ut litt vann fra enheten for å fjerne eventuelle urenheter.

6-4. RENGJØRING AV FILTER OG FILTERHOLDER

- Fjern filtrene (22-23) fra filterholderne (19) og legg dem i en oppløsning med kokende vann (1L) og fire teskjeer rengjøringsmiddel for kaffemaskiner, i

en egnet beholder.

- La dem ligge i 20-30 minutter, skyll grundig i rennende vann og kontroller at filterhullene ikke er tilstoppet.

6-5. RENGJØRING AV NEDRE DRYPPBEHOLDER

- Ta av risten (8), trekk ut den nederste dryppbeholderen (12) og rengjør den for kaffepulverrester med en fuktig klut.
- Tørk komponentene og sett dem tilbake i maskinen.

6-6. RENGJØRING AV HOVEDDEL

- For å bevare de utvendige overflatene i god stand, må de rengjøres regelmessig etter bruk. La dem kjøle seg ned først. Rengjør med en myk og fuktig klut.

6-7. RENGJØRING AV TANK

- Rengjør vanntanken (4) cirka en gang i måneden med en fuktig klut og mildt rengjøringsmiddel.

6-8. BYTTE AV GUMMIPAKNING (FIG. 2)

- Hvis det under uttak av kaffe drypper kaffe langs kanten på filterholderen (1), kan årsaken være at uttaksåpningen på filterholderen er blitt tilstoppet. Denne åpningen må rengjøres i dette tilfellet.
- Hvis defekten vedvarer, eller hvis filterholderen går langt fra midten på komponenten når den hektes på, så må gummipakningen byttes ut.

For å bytte denne må man gjøre følgende:

- Se til at maskinen er avslått og strømledningen frakoblet.
- Ta ut pakningen (H) og dusjsilen (G) ved hjelp av en flat skrutrekker.
- Etter å ha fjernet pakningen og dusjsilen, må man rengjøre rundt posisjonen før de nye komponentene

monteres på.

- Når de nye komponentene er blitt satt i, tar man tak i filterholderen uten filter i, setter den i uttaksenheden og beveger på denne for å feste pakningen.

7. ÅRSAKER TIL MANGLENDE DRIFT ELLER DRIFTSFEIL

PROBLEM	ÅRSAK	LØSNING
Maskinen fungerer ikke og strømbryterens varsellampe lyser ikke	<ol style="list-style-type: none">1. Strømmangel2. Strømledningens støpsel er ikke korrekt tilkoblet3. Strømledningen er skadet	<ol style="list-style-type: none">1. Slå på strømmen2. Sett strømledningens støpsel skikkelig i kontakten3. Kontakt autorisert servicesenter for utskifting
Strømbryterens varsellampe lyser og vannet varmes ikke	<ol style="list-style-type: none">1. Driftstermostatene virker ikke2. Motstanden er avbrutt eller defekt	<ol style="list-style-type: none">1. Kontakt autorisert servicesenter2. Kontakt autorisert servicesenter
Det kommer ikke kaffe ut under uttak	<ol style="list-style-type: none">1. Det mangler vann i beholderen2. Den malte kaffen er for finmalt3. For stor mengde kaffe4. Kaffen er for mye presset5. Kretsen er ikke fylt på6. Dusjsilen er skitten7. Filterholder eller filter tilstoppet8. Mulig tilstedeværelse av kalk i vannkretsen9. Tett innsugsrørfilter	<ol style="list-style-type: none">1. Fyll vann på beholderen2. Bytt ut med grovere malt kaffe3. Reduser mengde kaffe i filteret4. Press kaffen mindre5. Se avsnitt 46. Rengjør eller skift ut dusjsilen7. Se avsnitt om rengjøring av filtre og filterholdere8. Kontakt autorisert servicesenter9. Rengjør og/eller bytt ut filteret
Høy lyd fra pumpen	<ol style="list-style-type: none">1. Pumpen er ikke klar	<ol style="list-style-type: none">1. Se avsnitt 4 "Første igangsetting"

Kaffen føres ut for raskt	<ol style="list-style-type: none"> 1. Den malte kaffen er for grovmalt 2. Utilstrekkelig mengde kaffe 3. Utilstrekkelig pressing av kaffen 4. Gammel eller uegnet kaffe 	<ol style="list-style-type: none"> 1. Malingsgraden må være finere 2. Øk mengde kaffe 3. Press kaffen mer 4. Bytt kaffe
Kaffen føres ut dråpevis	<ol style="list-style-type: none"> 1. Den malte kaffen er for finmalt 2. For stor mengde kaffe 3. Kaffen er for hardt presset 4. Mulig tilstedeværelse av kalk i vannkretsen 	<ol style="list-style-type: none"> 1. Malingsgraden må være grovere 2. Reduser mengde kaffe 3. Press kaffen mindre 4. Kontakt autorisert servicesenter
Kaffen kommer ut mellom uttaksenheten og filterholderen	<ol style="list-style-type: none"> 1. Filterholderen er ikke korrekt satt på plass 2. For mye kaffe i filteret 3. Filterholderens kant er ikke rengjort 4. Pakningen er slitt eller skitten med kaffe 	<ol style="list-style-type: none"> 1. Sett den korrekt på plass 2. Reduser mengde kaffe 3. Fjern kafferestene fra kantene på filterholderen 4. Rengjør pakningen 4. Kontakt autorisert servicesenter
Det dannes ikke skum på kaffen	<ol style="list-style-type: none"> 1. Kaffeblandingen er ikke egnet for maskintypen 2. Feil malingsgrad 3. Utilstrekkelig mengde kaffe 	<ol style="list-style-type: none"> 1. Bytt kaffe 2. Juster kaffens malingsgrad 3. Øk mengde kaffe og press den skikkelig
Kaffen føres ut for kald	<ol style="list-style-type: none"> 1. Maskinen var ikke ved korrekt temperatur 2. Manglende forvarming av filterholder 3. Forvarming av kopper er ikke utført 4. Termostaten fungerer ikke innenfor optimale verdier 	<ol style="list-style-type: none"> 1. Følg indikasjonene angitt i avsnitt 4.1 – 4.2 2. Filterholderen må varmes samtidig med vannet, se avsnitt 4.1 – 4.2 3. Varm koppene skikkelig på tilhørende koppevarmer (5) 4. Kontakt autorisert servicesenter

Kaffen føres ut for varm

1. Termostaten fungerer ikke innenfor optimale verdier

1. Kontakt autorisert servicesenter

Maskinen utfører ikke damp

1. Kretsen er ikke fylt på
2. Hullet i enden av damprøret er tilstoppet
3. Det mangler vann i beholderen
4. Mulig tilstedeværelse av kalk i vannkretsen

1. Se avsnitt 4
2. Rengjør hullet ved hjelp av en nål
3. Se avsnitt 4
4. Kontakt autorisert servicesenter

La Pavoni spa - via Privata Gorizia, 7 - San giuliano milanese (MI) - Italy - Telefono +39 02 98217.1 - Fax +39 02 9821787
www.lapavoni.com e-mail: **espresso@lapavoni.it**