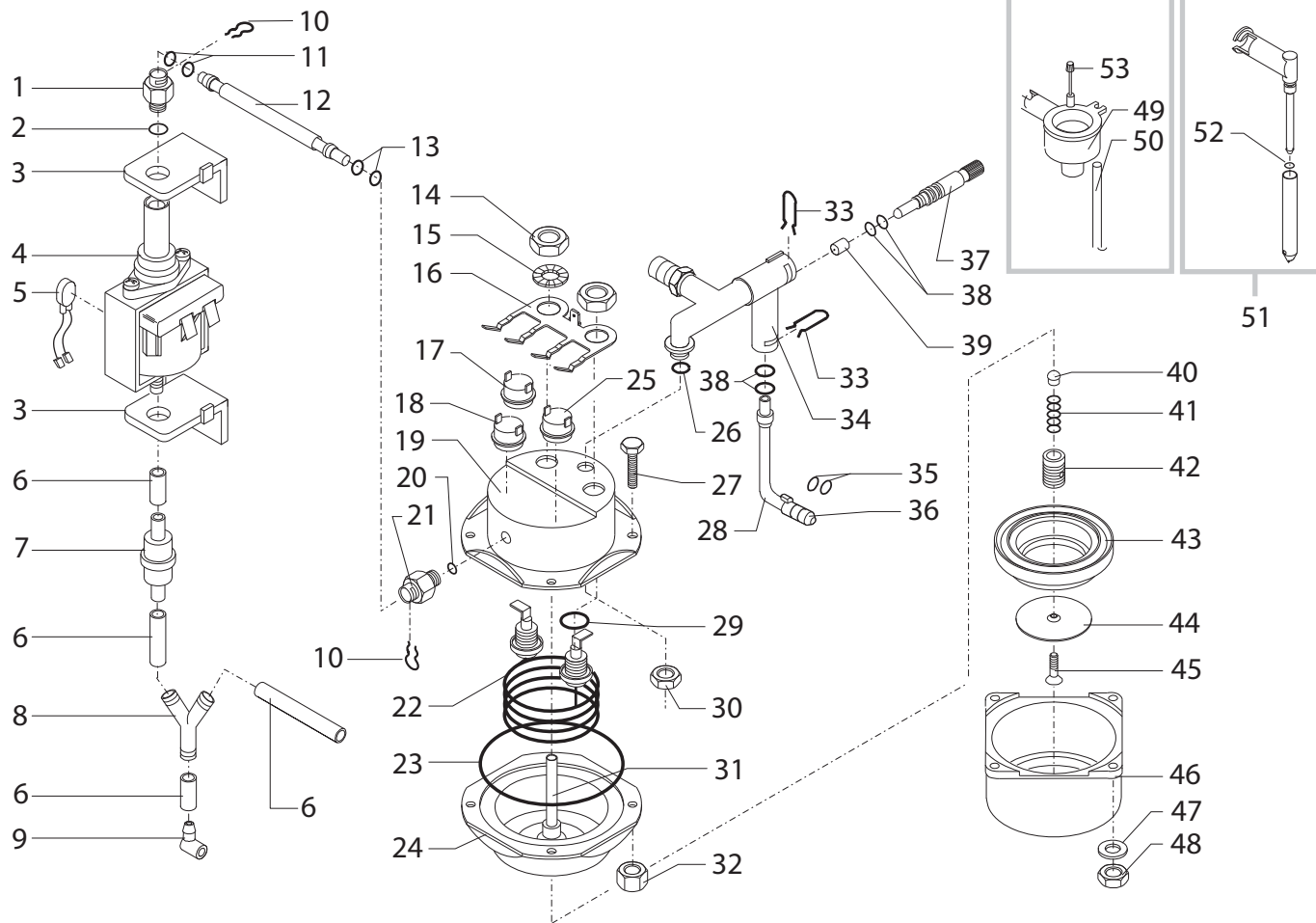


la Pavoni EIL - EIV

CE Cod. 711001

POS	CODICE	DESCRIZIONE	NOTE
01	0P226551850	PORTAFILTRO PRES.MEC.OT.NERO OP/LUC	
02	0P145894250	INSERTO FRONT.SUPER.NERO X ESPR.INN	
03	3241044	COPPA SUPERIORE CROMATA	
	3241047	COPPA SUPERIORE VERN.GRI ARGENTO MET.	
04	0P142850150	COPERT.NER.X RIPARO CALD.CA ESP.INN	
05	0P145742350	GRIGLIA NERA X CA ESPRESSO INN	
06	0P149644650	VASCHE.T.NERA RECUP.ACQUA CA ESP.INN	
07	0P145894450	INSERTO FRONT.INF.SX NERO X ESP.INN	
08	3241054	COPPA INFERIORE CROMATA	
	3241047	COPPA INFERIORE VERN.GRI ARGENTO MET.	
09	0P129512903	VITE TCB PH-AB 2,9X13 UNI 6954 NIK	
10	401001	ROSETTA ELAST.DENT.3 UNI 8842A ACCIAIO	
11	0P227710650	AS.POMELLO NERO CA ESPRESSO INN	
12	380000	TARGA LOGO "LA PAVONI"	
13	0P145894350	INSERTO FRONT.INF.DX NERO X ESP.INN	
14	0P129660202	VITE PANELVIT TCB 3X12 DIN 7505 ZNP	
15	0P124652821	FILT.X CIALDA F.D=31 H=20,2 P=1,5 C/GOLE	
16	0P12001043	INT.GEN.LUM.VERDE SER.9MG12L22V160000	
17	0P12001045	INT.CAF.LUM.VERDE SER.9MG12L22V16600	DA MATR.9007LP10002324
18	0P12001044	INT.VAP.LUM.VERDE SER.9MG12L22V13900	DA MATR.9007LP10002324
19	401005	ROSETTA ELAST.DENT.4 UNI 8842V INOX	
20	402005	DADO NORMALE M4 UNI 5588 ACCIAIO	
21	3241024	COPERCHIO ANTERIORE CROMATO	
	3241029	COPERCHIO ANT. VERN.NERO MET.	
	3241027	COPERCHIO ANT. VERN.GRI ARGENTO MET.	
22	0P145849762	GUAR.H=11,3 X PORT.PRES.MEC/CALD.INOX	
23	3441003	TELAIO ZINCATO	
24	0P149191150	SUPPORTO NERO INTERRU.T.CA ESPRE.INN	
25	0P146680150	MISURINO CAFFE' NERO	
26	0P142811680	COPER.GRI/TRA.X CONT.ACQ.CA ESP.INN	
27	0P141412150	BASAMENTO NERO X CA ESPRESSO INN	
28	0P147620400	PIEDINO ADESIVO QUADRO SJ 5018 NERO	
29	0P140324362	OR METRICO 0060-30 IN SILICONE	
30	0P126764718	MOLLA CILINDRICA X VALVOLA CONT.ACQ.	
31	0P147660562	PISTONCINO X VALVOLA CONT.ACQUA GRI.	
32	0P145894550	INSERTO LATER.DIRITTO NER.X ESP.INN	
33	0P129921502	VITE RAPID-FIX 3,2X13 DIN 7981 ZINC	
34	0P128140102	ROSETTA 3,2X7 UNI 6592 ZNP	

POS	CODICE	DESCRIZIONE	NOTE
35	0P129921202	VITE RAPID-FIX 3,2X10 DIN 7981 ZINC	
36	0P0701.031.150	COPERTURA GUARNIZIONE GRIGIO	
37	0P129532921	VITE TSP 2,9X12,7 DIN 7982 INOX	
38	0P129910103	VITE HI-LO TC 3,5X15 RIF.910189	
39	0P145842900	GUARNIZ.GACO DIM 14 X VALV.CONT.ACQ.	
40	0P188601000	FERMACAVO NERO	
41	0P0701.014.150	CONTENITORE GUARNIZIONE GRIGIO	
42	0P149190950	SUPPOR.NER.VALV.CONT.ACQ.CA ESP.INN	
43	0P222691180	AS.CONT.ACQUA GRI/TRASP.CA ESPR.INN	
44	0P175895100	INSERTO SUP.POLIS.LA PAVONI ESPR.INN	
45	0P175892500	INSERTO X ACCES. ESPR.PLUS IN CARTONE	
46	0P175895000	INSERTO INF.POLIS.LA PAVONI ESPR.INN	
47	0P165932900	LIBRETT.ISTRUZ.LA PAVONI ESPRES.INN	
48	0P178559100	SCATOLA LITOGR.LA PAVONI ESPRES.INN	
49	3241034	COPERCHIO POSTERIORE CROMATO	
	3241039	COPERCHIO POST.VERN.NERO MET.	
	3241037	COPERCHIO POST.VERN.GRI.ARGENTO MET.	
50	0P128140302	ROSETTA 4,3X9 UNI 6592 ZNP	
51	0P182510700	CONDEN.ANTIDISTURBO R.46 0,1MF 275VAC	
52	0P186801400	MORSETT.3VIE PA 27/3 + SIMBOLI 00101123	
53	0P149191050	SUPPORTO NERO X POMPA CA ESPRES.INN	
54	332316	CAVO ALIMENTAZ. V230 (SCHUKO)	
	0P183920150	CAVO ALIMENTAZ. USA/UL NERO L=1600MM	
55	0P187640100	PASSAFILO AB/9 NERO 50SHORE 1017512	
56	0P129533103	VIT.TSP RAP-FIX 3,2X15,9 D.7982 NIK	
	0P129925502	VITE RAPID-FIX 3,2X16 DIN 7981 ZINC	
57	0P222300150	AS.RONDELLA C/CAPPUC.MP 06.3.4 NERO	FINO MATR.2520
	0P222300250	AS.RONDELLA C/CAPPUC.MP 06.1.3 NERO	FINO MATR.2521
58	0P145894650	INSERTO LATER.RICURVO NER.X ESPR.INN	FINO MATR.2520
59	0P20000923	KIT RIC.INTERRUTTORI LA PAVONI	FINO MATR.2521
		FINO MATR.9007LP10002323	



la Pavoni EIL - EIV

CE Cod. 711001

POS	CODICE	DESCRIZIONE	NOTE
01	0P11009459	RACC.DIRIT.POMP. ULKA TUB.TEFL.D=4 OT/TEA	
02	0P140321961	OR 2031 IN TERMOIL	
03	0P149181550	SUPPORTO POMPA TYP ULKA	
04	451001	POMPA ULKA TIPO EX5	230V-50HZ
	451002	POMPA ULKA TIPO EAX5	120V-60HZ
05	0P289200100	AS.TERMPR.TERMICO 120°C CAV.121/121	230V
	0P289200200	AS.TERMPR.TERMICO 120°C CAV.121/121	120V
06	0P149360200	TUBO SILICONE 5X8 70SR IN MATASSA	
07	0P144650300	FILTRO IN ASPIRAZ.RETE 500 (NUOVO)	
08	0P147920800	RACCORDO Y D=8 ART.80.26.048 KA.466	
09	0P147920550	RACCORDO A 90° IN NBR NERO	
10	0P9011.144	FORCELLA X TUBO D.4	
11	0PNM02.028	OR 2015 EPDM FDA	
12	0P227871900	AS.RACCOR.TEFLON+PROTEZ.2X4 L=250MM	
13	0PNM01.050	OR 2015 SILICONE	
14	0P123452000	DADO M12X1,25 H=4,5	
15	0P128311204	ROSETTA UNI 8842 A12 BRUNITA	
16	0P126836321	MOLLA FERMA 3TERM.SIMBOLO/TERRA ACC	
17	0P189425100	TERMOSTATO 127° 1NT-01L-0499	
18	0P189428200	TERMOSTATO 175° 1NT-08L-3794	
19	0P122902121	CORPO SUP.CALD.INOX M8 C/SQUADR.S/VAPIST	
20	0P140320762	OR 108 IN SILICONE	
21	0P11003042	RACC.DIRIT.CALD.INOX TUB.TEFL.D=4 OT/TEA	
22	0P188150158	RESISTENZA C/TERMINALI OTT/TEA	230V-900W
	0P188150151	RESISTENZA C/TERMINALI OTT/TEA	120V-900W
23	0P140322962	OR 176 IN SILICONE	
24	0P222891400	CORPO INF.CALD.INOX+MOZZO OTT/TEA	
25	0P189422000	TERMOSTATO 95° 1NT-01L-0036	
26	0P140323062	OR 2043 IN SILICONE	
27	0P129681102	VITE TE M5X22 RONDELLA INCORPOR.ZNP	
28	0P229371450	AS.TUBO VAP.90°L=79 S/DADO OT/CROM.NERO	
29	0PNM01.021	OR 2050 SILICONE	
30	0P123390109	DADO 1/8 GAS H=6 CH=14 OTT/TEA	
31	0P129310920	TUBO INTERNO CALDAIA INOX IN OTT/TEA.	
32	0P123160502	DADO M5 ALTO UNI 5587-68 ZINCATO	
33	0P126764018	MOLLA D=1 FERMA TUBO VAPORE JUNIOR	
34	0P228455900	AS.RUBINETTO X CA ESPRESSO INN OTT/TEA	
35	0P140320200	OR R5/A IN TERMOIL	
36	0P142270650	CANOTT.C/FERMO X CAPP/PANAR.S/2OR NERO	
37	0P11009637	ASTA RUBINET.L=55 MM ESPRES.INN OTT/TEA	
38	0P140321861	OR 2025 IN EPDM	

POS	CODICE	DESCRIZIONE	NOTE
39	0P141910764	BUSSOLA DE=7,15 DI=2,5 L=7 V125	
40	0P149450588	VALVOLA TENUTA CALDAIA IN SILICONE 65SH	
41	0P126761518	MOLLA X VALVOLA TENUTA CALDAIA	
42	0P11001196	VITE PORTAVALV.X CALD.INOX JACOBS OT/TEA	
43	0P145841500	GUARNIZIONE PORTAFILTRO	
44	0P123741421	DOCCIA DE=48,8 X CALD.INOX JACOBS	
45	0P129854021	VITE TSP M4X8 UNI 7688 INOX	
46	0P220290300	AS.ANELLO BLOCCAG.PORTAFILT.LUCIDATO	230V
	0P220300100	AS.ANEL.BLOC.PORF.SER.FREC+TAC+LOCK	120V
47	401008	ROSETTA UNI 8842 A5 ZINCATA	
48	402011	DADO M5 UNI 5588 A-6S ZINCATO	
49	453270	AS.CAPPUCCINATORE AUTOMATIC NERO	
50	650004	TUBO SILICONE 3,5X6	IN MATASSA
51	0P227430530	AS.PANNARELLO BIANCO A 90°	
	0P227430550	AS.PANNARELLO NERO A 90°	
52	0P140324761	OR METRICO 0050-20 IN TERMOIL	
53	0P148870150	SPILLO X CAPPUCCINATORE NERO	