

36	IS000524	INTERRUTTORE BIPOLARE 250V.
35	IS000523	INTERRUTTORE UNIPOLARE 250V.
34	IS000416	PIEDINO IN GOMMA ADESIVO PIEDINO ADESIVO ART.5023N
33	IS000320	FILTRO ACQUA
32	IS000285	DADO CIECO M5
31	IS000220	VITE TCB M4X8 TCB - T.10 R14
30	IS000194	SERBATOIO ACQUA
29	5530009	MANOMETRO POMPA SCALA 0:20BAR G1/8CIL
28	5360003	LED 110/230V FQ/RL SLIM
27	5350016	SUPPORTO D16 ELLITTICO CROMATO
26	5350001	SPINA AUTOBLOCCANTE TRIP.RE STS350A1W
25	453013	INDICATORE DI PRESSIONE
24	435074	DEVIATORE A LEVA
23	435008	INTERRUTTORE A LEVA 1 POLO
22	332366	CAVO ALIMENTAZIONE UK CELLINI
21	332364	CAVO ALIMENTAZIONE SHUKO CELLINI
20	3132014	GHIERA INTERRUTTORE CROMATA
19	2963037	ASSY CABLAGGIO BARETTO (BRTE)
18	2963036	ASSY CABLAGGIO BARETTO (BRT - BRTN)
17	2953030	ASSY PORTAFILTRO FASCINO BRT
16	2953029	ASSY PORTAFILTRO BRT
15	2850071	MANUALE ISTRUZIONI BARETTO
14	2840117	TARGA DATI BARETTO
13	2800018	TARGA CONIATA LA PAVONI DIA. 35.3
12	2710008	TASTO VAPORE D.16
11	2710007	TASTO CAFFE' D.16
10	2710006	TASTO ON/OFF D.16
9	2323006	CAVO ALIMENTAZIONE USA 120V 3X16AWG
8	2230183008	COPERCHIO SERBATOIO BRT-BRTP-BRTN-BRTPN
7	2230182008	COPERCHIO BRT-BRTP-BRTN-BRTPN
6	2230181008	ASSY CARROZZERIA BRT-BRTP STEEL
5	2230180005	ASSY CARROZZERIA BRTN-BRTPN NERA
4	2220078008	GRIGLIA BACINELLA DOMUS - BRT
3	OP226551650	PORTAFILTRO PRESS. AUT. NERO/ALL.
2	ODMC080-1	MANOPOLA VAPORE
1	ODMC051	VASCHETTA SCARICO
P.A.	Codice componente	Descrizione

la Pavoni

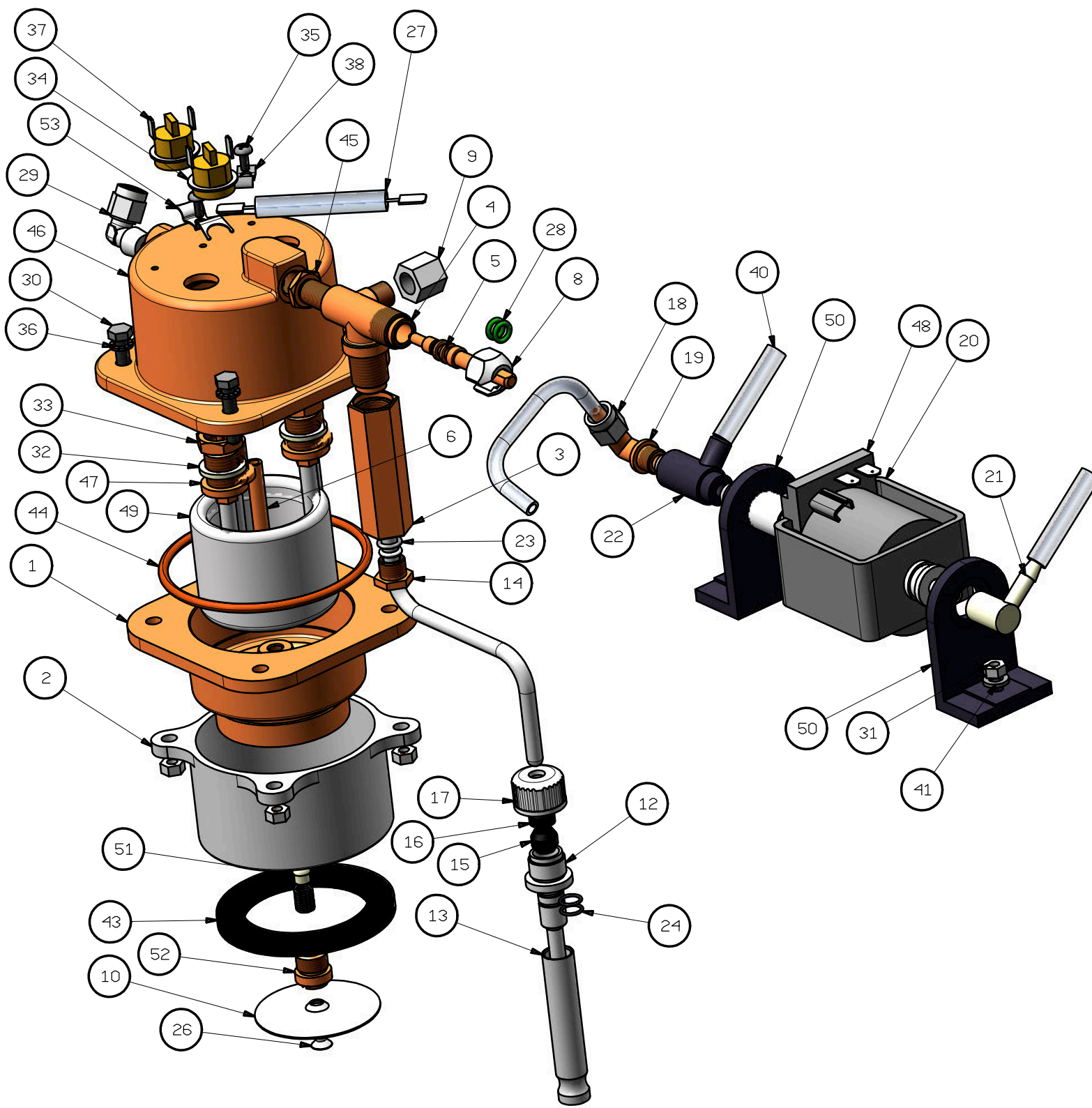
Via Privata Gorizia, 7
20098 S.Giuliano Mil. MILANO

Rev. N°1

18/09/2017

ESPLOSO BARETTO

2880058_TAV01



53	ISSD1000	STAFFA DOPPIA
52	IS000838	SPRUZZATORE MAVERIK
51	IS000805	VALVOLINA MAVERIK IN SILICONE
50	IS000694	SUPPORTO GOMMA
49	IS000630	RESISTENZA INOX 1000W 115V
48	IS000482	POMPA A VIBRAZIONE 230V
47	IS000378	RESISTENZA INOX 900W 230V
46	IS000377	CALDAIA SUPERIORE
45	IS000334	DADO BASSO 1/8" H=3 CH=14 OTTONE
44	IS000333	OR 177 (74.60X3.53) SIL/65 OTT.
43	IS000331	GUARN. SOTTOC. 48X68X5 SANT/73
42	IS000274	FASTON MASCHIO ART 1432MA90
41	401057	ROSETTA PIANA UNI 6593- 5.5X10
40	IS000269	TUBO 5X8 L=350 MM.
39	IS000268	TUBO PTFE 6X4 L=110 MM.
38	IS000230	GAFFETTA ZN D5 CP1003054
37	IS000214	TERMOSTATO 98° C
36	IS000204	RONDELLA DENTELL 5 CALD ZNC
35	IS000130	VITE TCT 3 X 8 ZINCATA
34	IS000124	TERMOSTATO 130° C
33	IS000122	DADO PER RESISTENZA 1/4" CH.16 H.5
32	IS000121	GUARNIZIONE TEFLON RESISTENZA
31	402011	DADO ESAGONALE M5 UNI5588 INOX
30	IS000118	VITE TE M5X25 UNI 5739 ACCIAIO ZINCATA
29	IS000106	PORTA TUBO L MASCHIO 6/4 -1/8"G
28	5650004	O'RING 5.28X1.78 EPDM
27	5363014	TERMOFUSIBILE MICROTEMP 184° C
26	5033002	VITE TS M4X8 PZ UNI 7688 INOX
25	465027	O'RING OR2025 EPDM 70 SH.
24	465013	GUARNIZIONE OR
23	465011	OR 105 T6.07X1.78
22	453209	VALVOLA SICUREZZA ULKA-S 3
21	453205	PIPETTA A 90°
20	451014	POMPA VIBRAZIONE 120V.
19	406036	RACCORDO A GOMITO 1/8"G-M10*1
18	406024	GHIERA BLOCCAGGIO M10X1 6/4
17	371115	GHIERA PER INIETTORE MONTALATTE
16	371114	ANELLO PER GOMMINO
15	362071	GOMMINO STRINGITUBO MONTALATTE
14	312111	NIPPLLO ADATTATORE M10X1
13	3111444	TUBO PER VAPORIZZATORE
12	3110964	ATTACCO TURBOCAPPUCCINATORE
11	2432003074	TUBO CAPPUCCINATORE DOLCE ESPRESSO
10	2270003	DOCCETTA NEW CALDAIA ISOMAC IMS: NSDE407
9	2135002	TAPPO PER CORPO RUBINETTO 1/8"GAS
8	2132001	GHIERA M14 X 1.25 FRESATA
7	2122009	MOLLA VALVOLINA GRAN CAFFE
6	2121023	TUBO PESCANTE CALDAIA CFE-PFE DESPID-DEMPID
5	2121022	ALBERO RUBINETTO DEM/DES - PFE/PFL - CFE/CFL
4	2120017	CORPO RUBINETTO GCN/GCS/GCM - Dempid/Despid
3	2120016	PROLUNGA RUBINETTO
2	2110022071	ANELLO SOTTOCOPPA BRILLANTATO
1	2110021001	CORPO CALDAIA INFERIORE LAVORATO
P.A.	Codice componente	Descrizione

la Pavoni

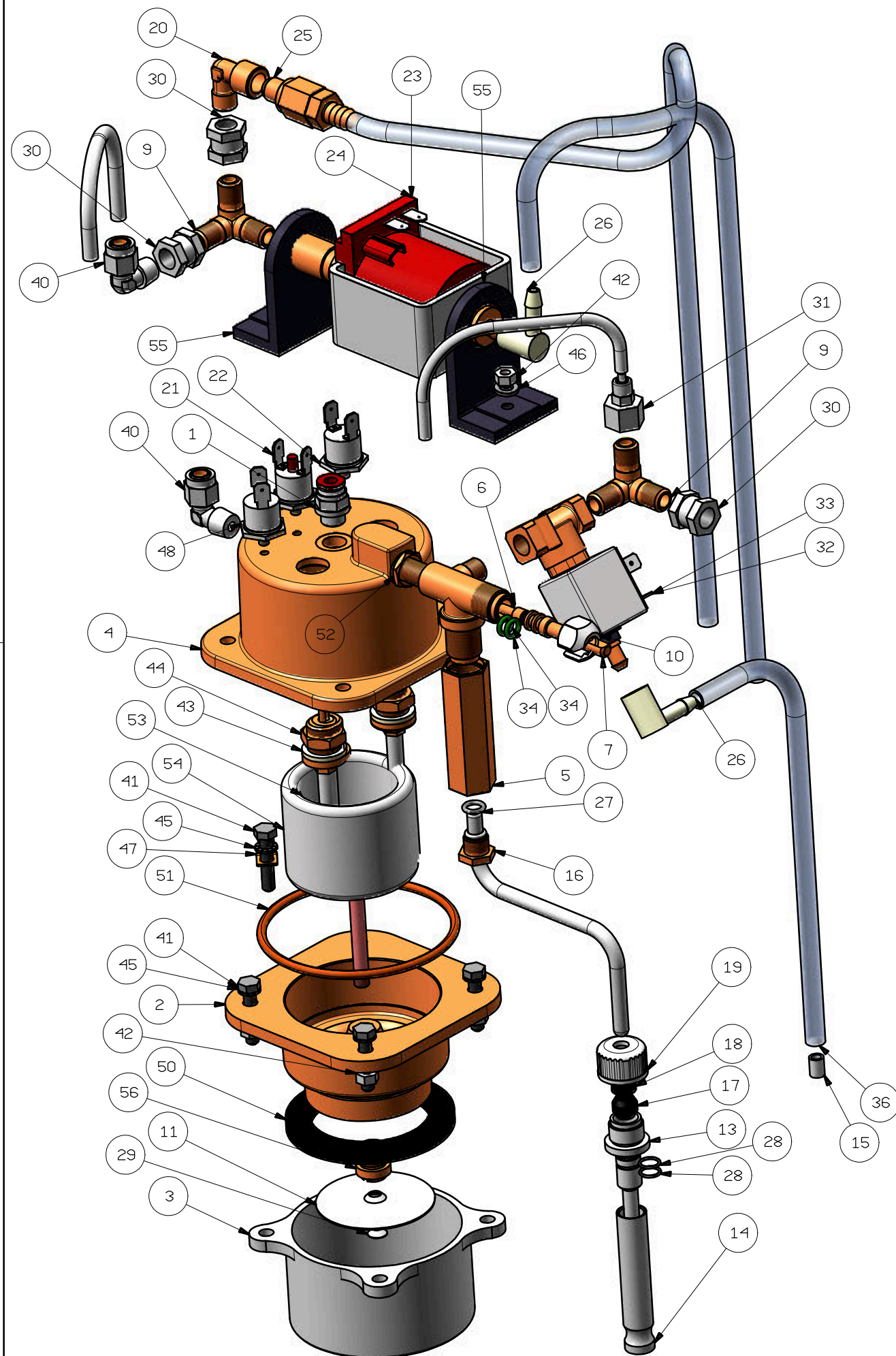
Via Privata Gorizia, 7
20098 S. Giuliano Mil. MILANO

Rev. N° 0

18/09/2017

ESPLOSO BARETTO

2880058_TAV02



56	IS000838	SPRUZZATORE MAVERIK
55	IS000694	SUPPORTO GOMMA
54	IS000630	RESISTENZA INOX 1000W 115V
53	IS000378	RESISTENZA INOX 900W 230V
52	IS000334	DADO BASSO 1/8" H=3 CH=14 OTTONE
51	IS000333	OR 177 (74.60X3.53) SIL/65 OTT.
50	IS000331	GUARN.SOTTOC.48X68X5 SANT/73
49	IS000285	DADO CIECO M5
48	IS000284	TERMOSTATO M4 T= 135° C
47	IS000274	FASTON MASCHIO ART 1432MA90
46	401057	ROSETTA PIANA UNI 6593- 5.5X10
45	IS000204	RONDELLA DENTELL 5 CALD ZNC
44	IS000122	DADO PER RESISTENZA 1/4" CH.16 H.5
43	IS000121	GUARNIZIONE TEFLON RESISTENZA
42	402011	DADO ESAGONALE M5 UNI5588 INOX
41	IS000118	VITE TE M5X25 UNI 5739 ACCIAIO ZINCATA
40	IS000106	PORTA TUBO L MASCHIO 6/4 -1/8"G
39	65001504	TUBO TEFLON 3X5 L=132
38	65000712	TUBO TEFLON 4X 6 L=250
37	65000509	TUBO SILICONE 5X8 L=430 MM 70SR
36	65000507	TUBO SILICONE 5X8 L=300 MM.
35	65000103	TUBO SILICONE 6X9 L=600 MM 70SR
34	5650004	O'RING 5.28X1.78 EPDM
33	5512002	E.VALVOLA 3VIE FF 120V OLAB 9000/CM
32	5512001	E.VALVOLA 3VIE FF 230V
31	5060015	RACC. DIRITTO FEMMINA 1/8" CALZ. TUBO 5/3
30	5060014	MANICOTTO FILETTATO FEM. 1/8"G
29	5033002	VITE TS M4X8 PZ UNI 7688 INOX
28	465013	GUARNIZIONE OR
27	465011	OR 105 T6.07X1.78
26	453205	PIPETTA A 90°
25	453201	VALVOLA D'ESPANSIONE REGOLABILE
24	451002	POMPA A VIBRAZIONE 120V
23	451001	POMPA A VIBRAZIONE 230V
22	436056	TERMOSTATO M4 98° C
21	436055	TERMOSTATO M4 T=165° R.M. F.ORIZZ.
20	406037	RACCORDO 90° M/F 1/8"
19	371115	GHIERA PER INIETTORE MONTALATTE
18	371114	ANELLO PER GOMMINO
17	362071	GOMMINO STRINGITUBO MONTALATTE
16	312111	NIPPLO ADATTATORE M10X1
15	312016	BUSSOLA PESO "CELLINI"
14	3111444	TUBO PER VAPORIZZATORE
13	3110964	ATTACCO TURBOCAPPUCCINATORE
12	2432003074	TUBO CAPPUCCINATORE DOLCE ESPRESSO
11	2270003	DOCCEtta NEW CALDAIA ISOMAC IMS:NSDE407
10	2132001	GHIERA M14 X 1.25 FRESATA
9	2124010	RACCORDO SPECIALE MMM 1/8"GAS
8	2121027	TUBO INIETTORE CALDAIA BRTE
7	2121022	ALBERO RUBINETTO DEM/DES - PFE/PFL - CFE/CFL
6	2120017	CORPO RUBINETTO GCN/GCS/GCM - DEMPID/DESPID
5	2120016	PROLUNGA RUBINETTO
4	2110029001	CALOTTA SUPERIORE CALDAIA BRTE
3	2110022071	ANELLO SOTTOCOPPA BRILLANTATO
2	2110021001	CORPO CALDAIA INFERIORE LAVORATO
1	ODMC075	RACCORDO INNESTO RAP.CON FIL -DOMUS-
P.A.	Codice componente	Descrizione

la Pavoni

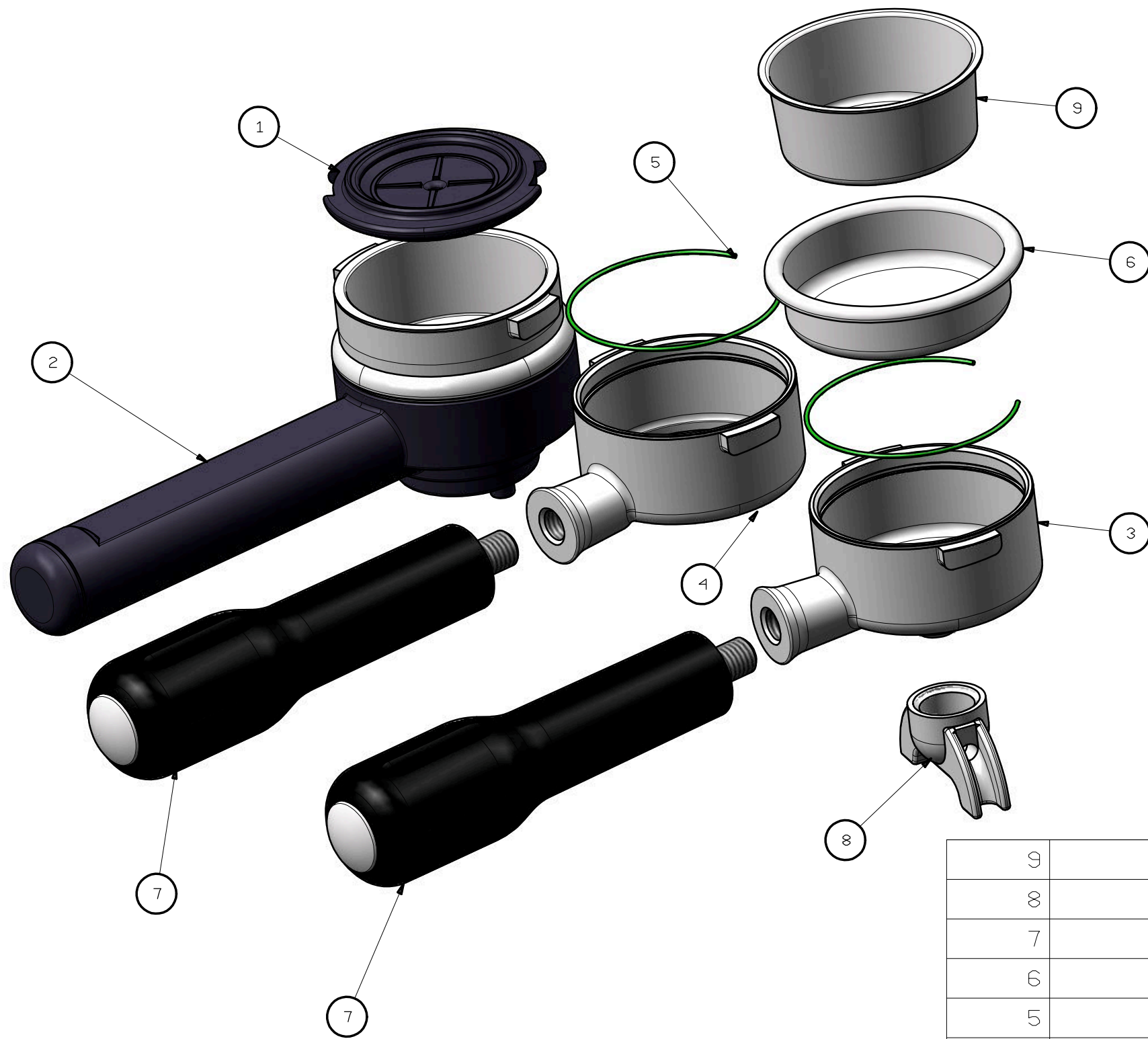
Via Privata Gorizia, 7
20098 S.Giuliano Mil. MILANO

Rev. N° 0

18/09/2017

ESPLOSO BARETTO (ELETTROVALVOLA)

2880058_TAV03



9	IS000293	FILTRO 2 TAZZE
8	3111174	BECCUCCIO 2 VIE CROMATO
7	2711013	MANIGLIA GR. PORTAFILTRO BD-BDL-PC-PCL
6	2272011	FILTRO 1 TAZZA / CIALDA E.S.E. DIA.BORDO PIANO 60 MM.
5	2122008	MOLLA PORTAFILTRO CFE-CFL
4	2110028072	COPPA PORTAFILTRO FASCINO BRT CROMATA
3	2110028071	COPPA PORTAFILTRO BRT CROMATA
2	OP226551650	PORTAFILTRO PRESS. AUT. NERO/ALL.
1	OP145849762	ADATTATORE CIALDA 1 DOSE PORTAFILTRO PRESS.
P.A.	Codice componente	Descrizione

la Pavoni

Via Privata Gorizia, 7
20098 S.Giuliano Mil. MILANO

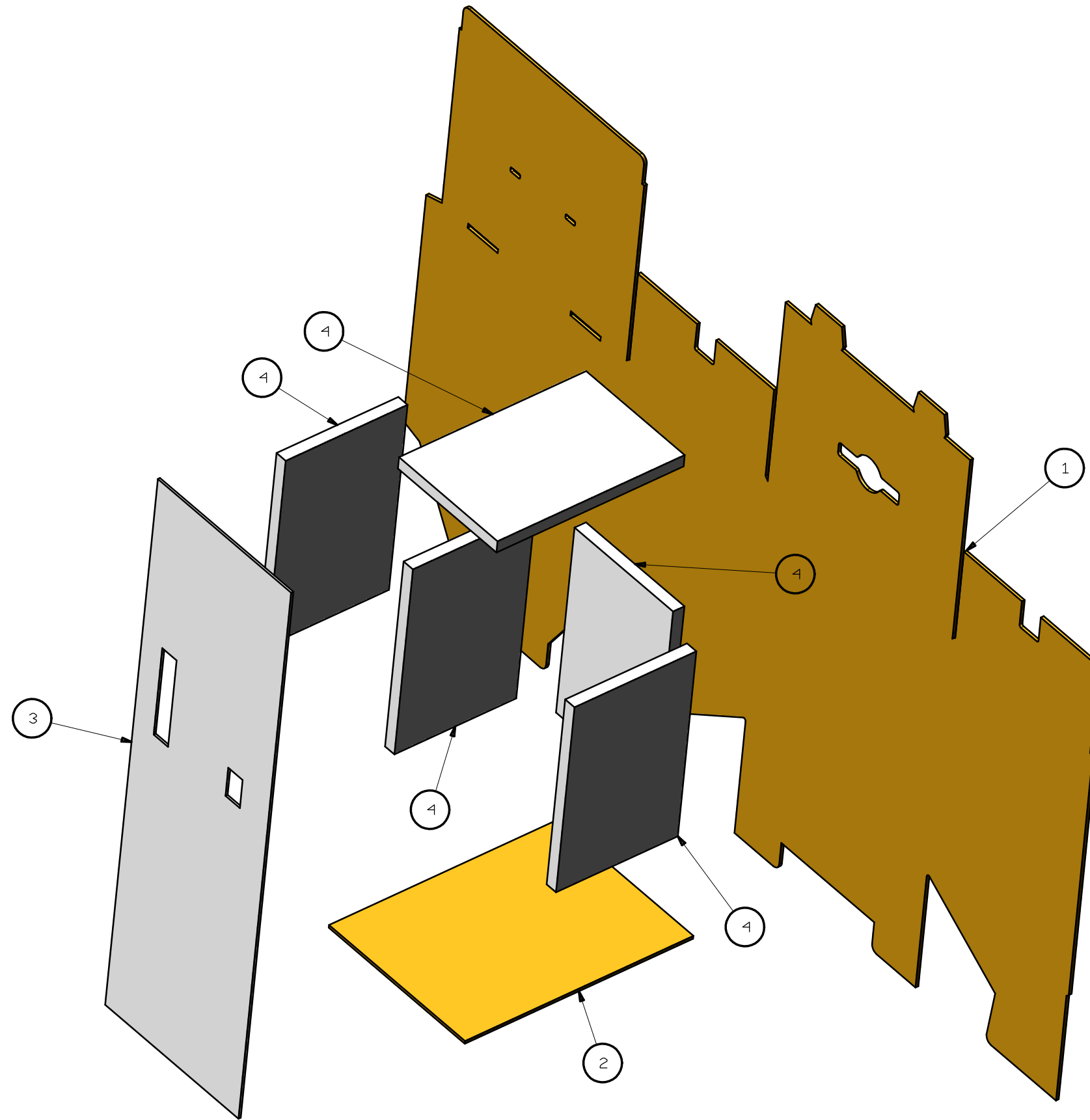
Rev. N°1

18/09/2017

ESPLOSO BARETTO

2880058_TAV04

IL PRESENTE DISEGNO E' DI ESCLUSIVA PROPRIETA' DELLA DITTA LA PAVONI. QUALUNQUE CONTRAFFAZIONE O RIPRODUZIONE NON AUTORIZZATA SARA' PERSEGUIBILE A TERMI NE DI LEGGE.



4	883006	POLISTIROLO IMBALLO GRAN CAFFE' - DOLCE ESPRESSO
3	882092	PROTEZIONE FRONTALE BARETTO
2	882089	CARTONE FONDO IMBALLO GRAN CAFFE' - DOLCE ESPRESSO
1	881095	SCATOLA IMBALLO LITOGRAFICA GCM - DEM - BRT
P.A.	Codice componente	Descrizione

la Pavoni

Via Privata Gorizia, 7
20098 S.Giuliano Mil. MILANO

Rev. N° 0

17/01/2019

ESPLOSO BARETTO

2880058_TAV05