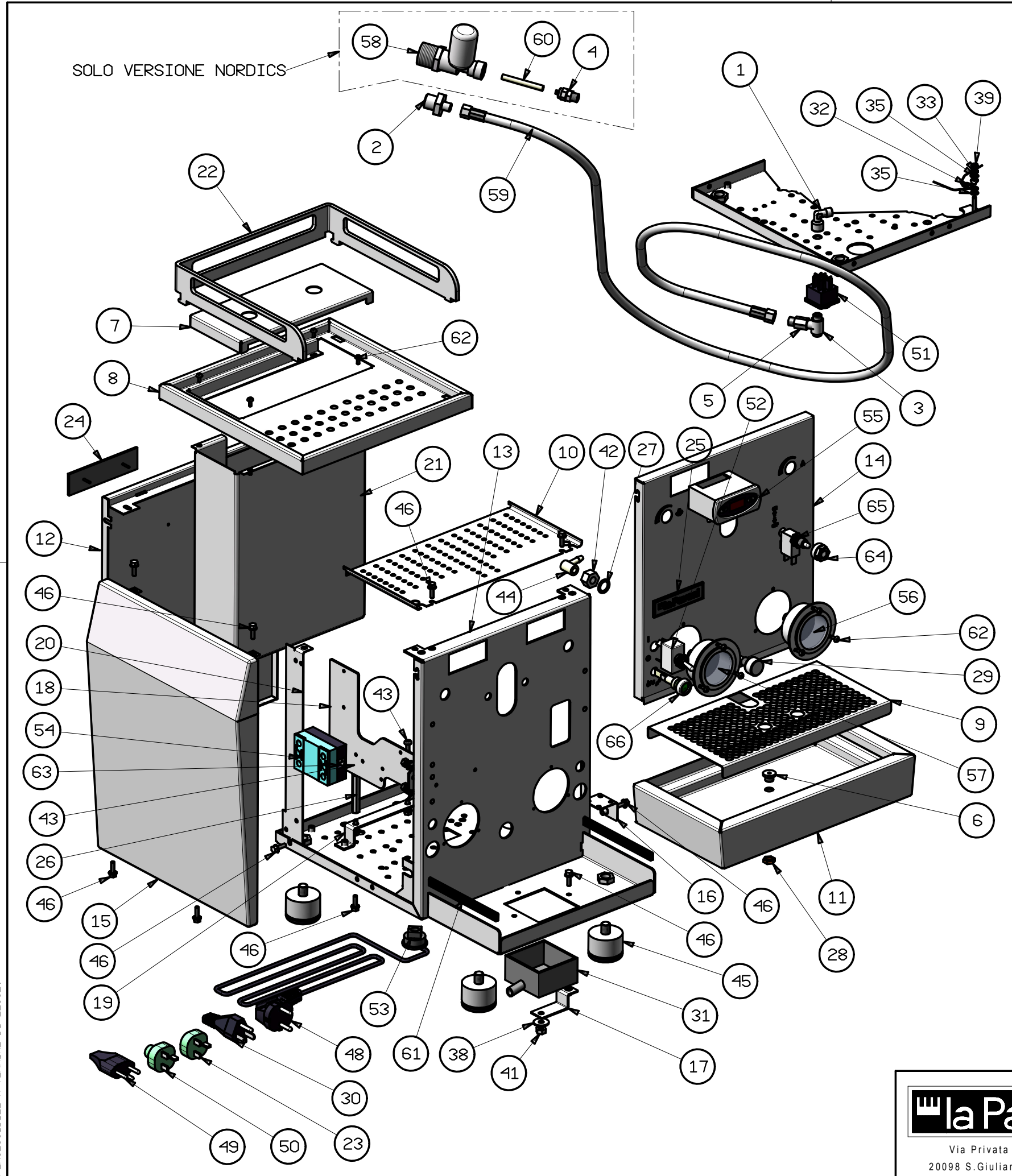


SOLO VERSIONE NORDICS



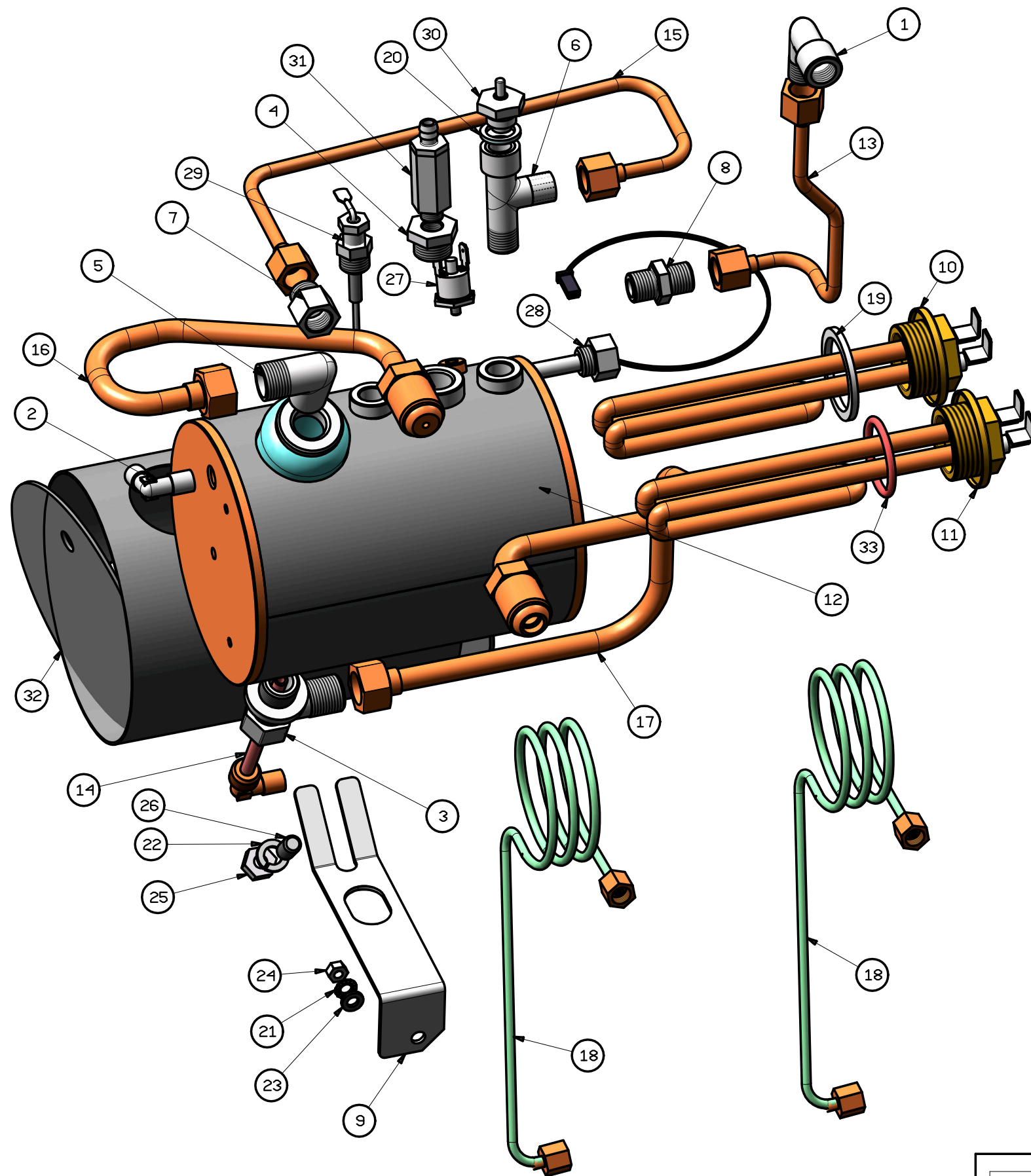
66	IS000659	SPIA VERDE LED TBF010 250V
65	IS000344	MICRO-SWITCH PER LEVETTA
64	IS000266	COPRI-MICRO INOX
63	IS000220	VITE TCB M4X8 TCB - T.10 R14
62	IS000215	VITE BOMBATA CROCE 3 X 8 ACC.INOX
61	750000501	ANTIVIBRANTE MACCHINE L=120 MM
60	65000708	TUBO TEFLON 4X6 L=50
59	5550012	TUBO CALZA INOX DN6 - FF 1/8" - L=1600
58	5532009	RIDUTTORE DI PRESSIONE RPE (IN 3/4)
57	5530007	MANOMETRO 0-16 BAR
56	5530006	MANOMETRO 0-2.5 BAR CALDATA
55	5382011	TERMOPID 230VAC CALDATA SERVIZI PRO2BPID
54	5363016	SOLID STATE RELAY 3-32VDC / 25A 12-280VAC
53	5362007	PASSACAVO TIPO PA107
52	5350026	INTERR. BIPOLARE APEM M6 641H/2
51	5350015	DEVIATORE BIPOLARE
50	5341003	CAVO ALIMENT. AUSTRALIA ECM GIOTTO-CELLINI
49	5341002	CAVO ALIMENT. SVIZZERA ECM GIOTTO-CELLINI
48	5341001	CAVO ALIMENTAZIONE SHUKO GIOTTO-CELLINI
47	5030050	VITE TE FINTA RONDELLA M4X10 DIN 6921 ZN
46	5030004	VITE M4X14 - EN ISO 1665
45	477045	PIEDINO INOX H:MIN.30 NSF
44	453205	PIPETTA A 90°
43	403317	VITE TCBC M4 X10 UNI 7687 INOX
42	402026	410052 DADO ES.M10 UNI 5587 AST193
41	402014	DADO ESAGONALE M6 UNI5588
40	402009	DADO ESAGONALE M5 UNI5588
39	402004	DADO M4 OTTONE
38	401060	ROSETTA PIANA 6 (6,6X18X1,5)UNI 6592
37	401057	ROSETTA PIANA UNI 6593- 5.5X10
36	401054	ROSETTA 4 UNI 6592 ZN
35	401053	ROSETTA 4 UNI 6592
34	401008	ROSETTA DENTELLATA DIA 5 UNI8842A
33	401005	ROSETTA EL. DENT. 4 UNI 8842V
32	380149	TARGA MESSA A TERRA
31	3710100001	VASCETTA SCARICO ACQUA GIOTTO-CELLINI LAVORATO
30	332337	CAVO ALIMENT. 110V L=2000 + FASTONI
29	3141754	TERMINALE SCARICO ACQUA GIOTTO-CELLINI
28	313533	DADO 1/8"G H=3.5 CH=12 OTTONE
27	313003	RONDELLA 12,17/17/1
26	312393	COLONNA ESAGONALE SERB. GIOTTO-CELLINI
25	2800015	TARGA CONIATA LA PAVONI 76X21
24	2800014	TARGA CONIATA LA PAVONI 105X28
23	2323007	CAVO ALIMENTAZIONE 3X1,5 240VOLT UK
22	2230090008	VETRINETTA FERMA TAZZE GIOTTO
21	2230079008	SUPPORTO GUIDA SERBATOIO GIOTTO-CELLINI
20	2226086008	MONTANTE SFIATO DOPPIA CALDAIA
19	2226085008	ALZATA SERBATOIO DOPPIA CALDAIA
18	2226083008	SUPPORTO CENTRALINE DOPPIA CALDAIA
17	2226060008	SUPPORTO VASCETTA SCARICO ACQUA GIOTTO-CELLINI
16	2226055008	SUPPORTO VALVOLA GIOTTO
15	2224017008	PANNELLO LATERALE DX-SX D. CALDATA ECM
14	2223052008	PANNELLO FRONTALE GEVPID
13	2223047008	TELAIO MACCHINA GEVPID/PRO6PID/DUAL BOILER
12	2223026008	PANNELLO POSTERIORE DOPPIA CALDAIA
11	2221016008	BACINELLA SCARICO GIOTTO CF
10	2220069008	COPERTURA SUPERIORE DOPPIA CALDAIA
9	2220039008	GRIGLIA BACINELLA GIOTTO-CELLINI
8	2220027008	SUPPORTO PORTATAZZE GIOTTO
7	2220025008	COPERTURA SERBATOIO GIOTTO-CELLINI
6	2135003	TAPPO TENUTA BACINELLA 1/8"GAS
5	2125005251	NIPPLO M 1/8 - F M10X1 TEA B
4	2124031251	RACCORDO DIRITTO M1/8" CALZ. 4 X 6 TEAB
3	2124019251	CONNETTORE RETE IDRICA
2	2124018251	RACCORDO RID. M 3/8"-1/8" DIRITTO
1	2124017251	RACCORDO 90° M/F 1/8"
P. A.	Codice componente	Descrizione

IL PRESENTE DISEGNO E' DI ESCLUSIVA PROPRIETA' DELLA DITTA LA PAVONI. QUALUNQUE CONTRAFFAZIONE O RIPRODUZIONE NON AUTORIZZATA SARA' PERSEGUIBILE A TERMINE DI LEGGE.

la Pavoni
Via Privata Gorizia, 7
20098 S.Giuliano Mil. MILANO

Rev. N° 0
28/07/2020

CARROZZERIA GIOTTO PID
2880088_TAV1



33	IS000536	O'RING OR4118/137 T3.53 D.I.2974
32	5770010	COIBENTAZIONE TM9 (CALDAIA 2414001)
31	5532007	VALVOLA DI SICUREZZA 2,2 BAR FM G1/8-PG 8,4
30	5532002	VALVOLA ANTIVUOTO (CORPO INOX) + TEAB
29	5380003	SONDA LIVELLO GIOTTO
28	5363021	SONDA NTS3K3 CORPO OTTONE G1/4A MODU2 2 VIE FEM.
27	436059	TERMOSTATO M4 T=135° R.M.
26	404016	GRANO M8 X 16 UNI 5927 BR.-U022001
25	402020	DADO ESAGONALE M8 UNI5588
24	402009	DADO ESAGONALE M5 UNI5588
23	401057	ROSETTA PIANA UNI 6593- 5.5X10
22	401045	RONDELLA GROWER DN 8 UNI 1751 ZINCATA
21	401008	ROSETTA DENTELLATA DIA 5 UNI8842A
20	362012	GUARNIZIONE
19	2612009	GUARNIZIONE
18	2426019241	TUBO CAPILLARE GHIERE FEMMINA 1/8"
17	2426018241	TUBO RITORNO CIRCOLAZIONE GIOTTO-CELLINI
16	2426017241	TUBO ANDATA CIRCOLAZIONE GIOTTO-CELLINI
15	2422071241	TUBO PRELIEVO VAPORE
14	2422069251	GRUPPO INIETTORE GIOTTO-CELLINI
13	2422065241	TUBO PRELIEVO ACQUA GIOTTO-CELLINI
12	2414001	CALDAIA GIOTTO-CELLINI
11	2314009251	RESISTENZA PER IMMERSIONE 120V.-1350W
10	2314008251	RESISTENZA PER IMMERSIONE 220/230V.-1400W
9	2226057008	SUPPORTO CALDAIA GIOTTO
8	2125006251	NIPLES 1/4"-1/4" GAS TEAB
7	2124030251	PROLUNGA M/F CILINDRICA 1/4-1/4 TEAB
6	2124029251	RACCORDO "T" MMF 1-4 TEAB
5	2124028251	RACCORDO "L" MM 3/8" TEAB
4	2124026251	RIDUZIONE CILINDRICA 3/8M-1/8F
3	2124025251	RACCORDO SCAMBIATORE INF.
2	2124020251	GOMITO 90° MM 1/8G
1	2124016251	RACCORDO 90° M/F 1/4" G
P. A.	Codice componente	Descrizione

IL PRESENTE DISEGNO E' DI ESCLUSIVA PROPRIETA' DELLA DITTA LA PAVONI. QUALUNQUE CONTRAFFAZIONE O RIPRODUZIONE NON AUTORIZZATA SARA' PERSEGUIBILE A TERMI NE DI LEGGE.

la Pavoni

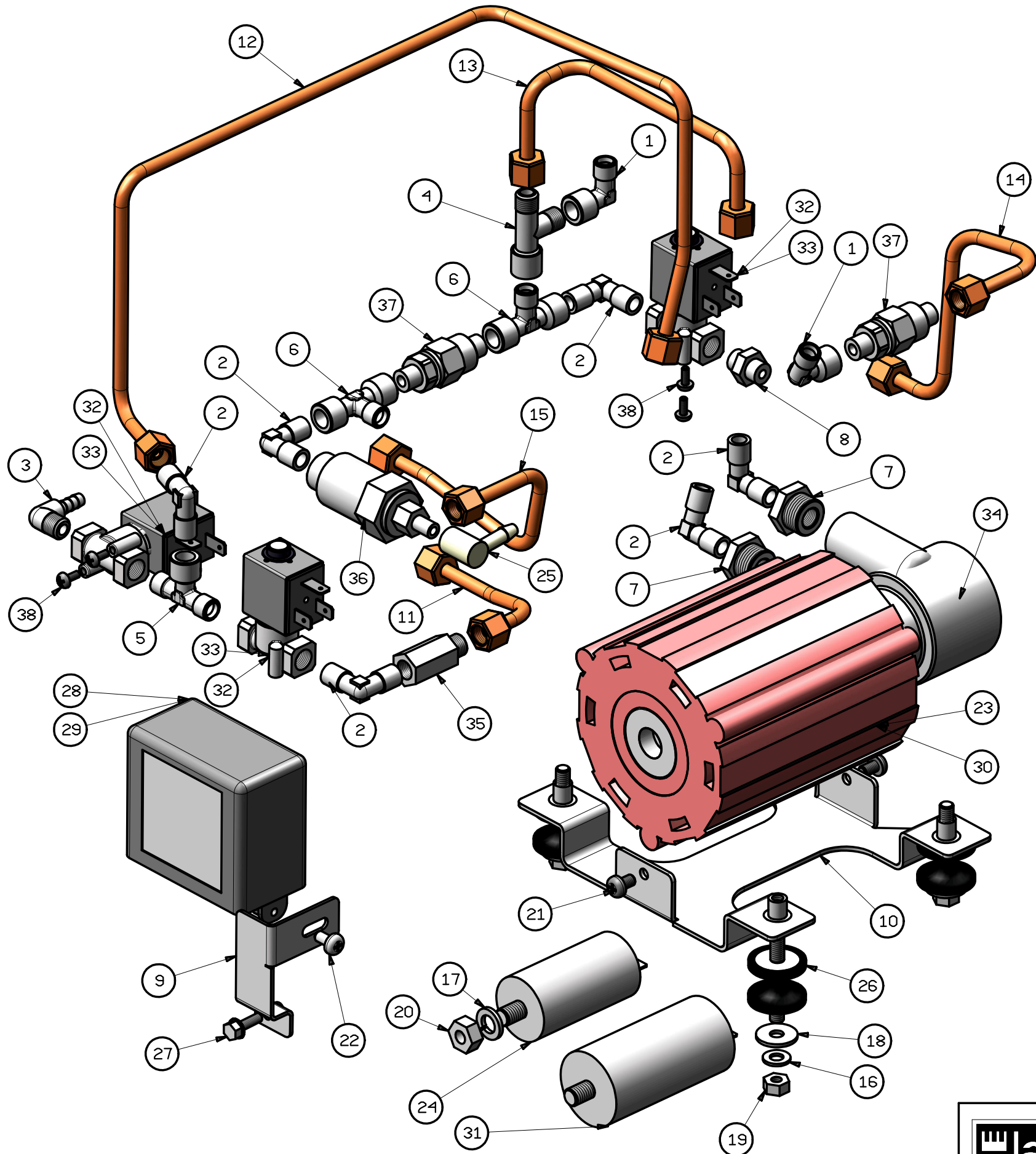
Via Privata Gorizia, 7
20098 S.Giuliano Mil. MILANO

Rev. N° 0

28/07/2020

CALDAIA

2880088_TAV2



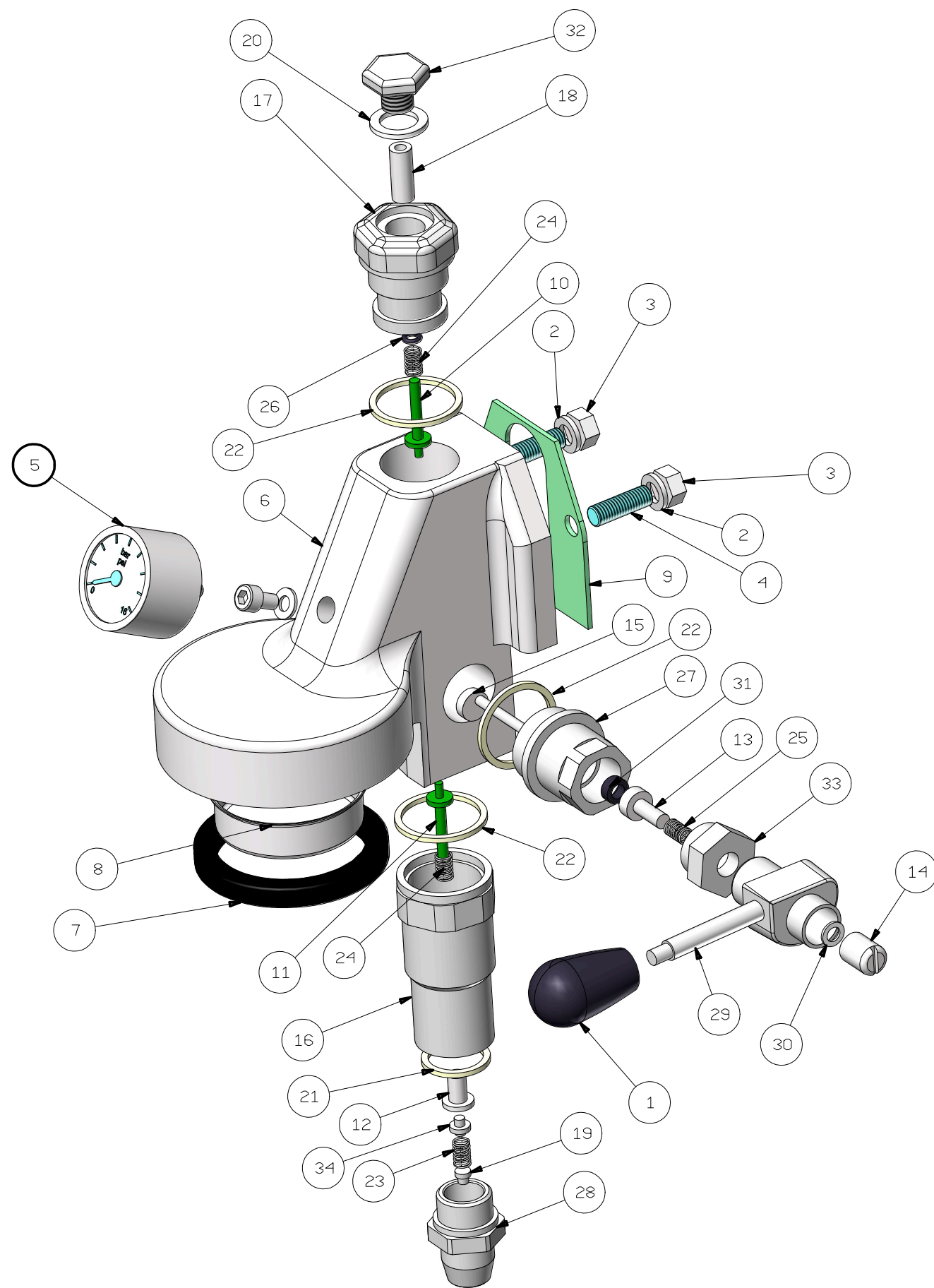
38	IS000215	VITE BOMBATA CROCE 3 X 8 ACC.INOX
37	5532006	VALVOLA NON RITORNO 1/8G + TEAB
36	5532005	VALVOLA DI ESPANSIONE 1/8 F, PG D7MM. TEAB
35	5532004	VALVOLA DI NON RITORNO M-F 1/8" TEAB
34	5520005	POMPA PALETTE
33	5512007	ELETTROVALVOLA 2 VIE 230V/50HZ
32	5512006	ELETTROVALVOLA 2 VIE 120V
31	5510002	CONDENSATORE INCO SINTEX
30	5510001	MOTORE RPM 110-120VAC 60HZ 120W 1320 RPM 25MICROF
29	5382010	CENTRALINA 120VOLT PRO2BPID-GEV2BPID
28	5382009	CENTRALINA 230VOLT PRO2BPID-GEV2BPID
27	5030004	VITE M4X14 - EN ISO 1665
26	477046	ANTIVIBRANTE MOTORE POMPA GIOTTO
25	453205	PIPETTA A 90°
24	451089	CONDENSATORE INCO SINTEX
23	451088	MOTORE RPM 230-240/220VAC 50/60HZ 120W 1320 RPM 6,3 MICROF
22	403424	VITE AUTOF. 4.8X9.5 UNI 6954 B-PZ
21	403106	VITE TCBC M5X8 ISO 7687
20	402020	DADO ESAGONALE M8 UNI5588
19	402014	DADO ESAGONALE M6 UNI5588
18	401060	ROSETTA PIANA 6 (6,6X18X1,5)UNI 6592
17	401045	RONDELLA GROWER DN 8 UNI 1751 ZINCATA
16	401009	RANELLA DENTELLATA M6 UNI3703
15	2422070241	TUBO MANDATA INIETTORE GIOTTO-CELLINI
14	2422062241	TUBO CARICO CALDAIA GIOTTO-CELLINI
13	2422061241	TUBO MANDATA POMPA GIOTTO-CELLINI
12	2422060241	TUBO ASPIRAZIONE POMPA GIOTTO-CELLINI
11	2422058241	TUBO RETE 6X1 1/8"-1/8"DOPPIA CALDAIA
10	2226058008	SUPPORTO MOTORE POMPA GIOTTO-CELLINI
9	2226056008	SUPPORTO SCHEDA GIOTTO
8	2124027251	NIPPLIO 1/8 CILINDRICO
7	2124026251	RIDUZIONE CILINDRICA 3/8M-1/8F
6	2124024251	RACCORDO "T" FMF 1/8"
5	2124023251	RACCORDO "T" MFM 1/8"
4	2124022251	RACCORDO T 1/8" TMMF
3	2124021251	PORTAGOMMA A 90° DIA 6 -1/8"GAS M
2	2124020251	GOMITO 90° MM 1/8G
1	2124017251	RACCORDO 90° M/F 1/8"
P. A.	Codice componente	Descrizione

IL PRESENTE DISEGNO E' DI ESCLUSIVA PROPRIETA' DELLA DITTA LA PAVONI. QUALUNQUE CONTRAFFAZIONE O DIVULGAZIONE NON AUTORIZZATA SARA' PERSEGUIBILE A TERMIINE DI LEGGE.

la Pavoni
 Via Privata Gorizia, 7
 20098 S.Giuliano Mil. MILANO

Rev. N° 0
 28/07/2020

MOTORE ELETTRICO + POMPA
2880088_TAV3



GRUPPO EROGAZIONE COMPLETO:2950033

34	ISVAL2PZTTR	VALVOLINA 2PZ TONDO+TRIANGOLO
33	ISTAPPRGOCR	TAPPO PREMIGOMMINO ES22 CROMATO
32	ISTAP3136184	TAPPO SUPERIORE GRUPPO CROMATO
31	ISRONTM155754	RONDELLA EP 709 15.8X7.8X4
30	ISRONDENE8	RONDELLA DENTELLATA UNI 6798A
29	ISRC-516CR	CAMMA CROMATA
28	ISRAC2626CR	RACCORDO INF.RC 26X26 CROMATO
27	ISPOR3140784	FLANGIA POTACAMME COMPLETA
26	ISOR-128V	OR 128
25	ISMOLLA-E	MOLLA PREMIGOMMINO GRUPPO
24	ISMOLLA-A	MOLLA VALVOLA EROGAZIONE
23	ISMOL311420R1	MOLLA SCARICO
22	ISGUATF35302	GAURNIZIONE TF 35X30X2
21	ISGUATF26212	GUARNIZIONE TF 26X21X2
20	ISGUATF22172	GUARNIZIONE TF 22X17X2
19	ISFRA156	BUSSOLA FRANGIACQUA 15X6
18	ISFIL8.522	FILTRO INOX 8.5X22LDO.75SP.01.5
17	ISCAN3140694	CANNOTTO SUPERIORE GR.CROMATO
16	ISCAN304CR	CANNOTTO CROMATO GRUPPO
15	ISCAM824A1	ALBERO A CAMMA RETTIFICATO
14	ISCAL615CR	CALOTTA M6 D15 X CAMMA
13	ISBUSPREGOM	BUSSOLA PREMIGOMMINO
12	ISBUS313116	BUSSOLA GUIDA MOLLA
11	ISASS395228	ASSIEME VALVOLA EROGAZIONE INFERIORE
10	ISASS395227	ASSIEME VALVOLA EROGAZIONE SUPERIORE
9	IS000413	GUARNIZIONE GRUPPO "S" ISOMAC
8	IS000412	FILTRO DOCCIA INOX
7	IS000411	GUARNIZIONE SOTTOCOPPA H8,5
6	CORPO	CORPO GRUPPO S LEVETTA
5	5530011	MANOMETRO DN40 POST.RE D.SCALA PSI-BAR ATTACCO M6
4	404014	GRANO M8 X 25 UNI 6113 ZINCATO
3	402020	DADO ESAGONALE M8 UNI5588
2	401045	RONDELLA GROWER DN 8 UNI 1751 ZINCATA
1	2716003	IMPUGNATURA NERA ELESA COD.120991
P. A.	Codice componente	Descrizione

la Pavoni

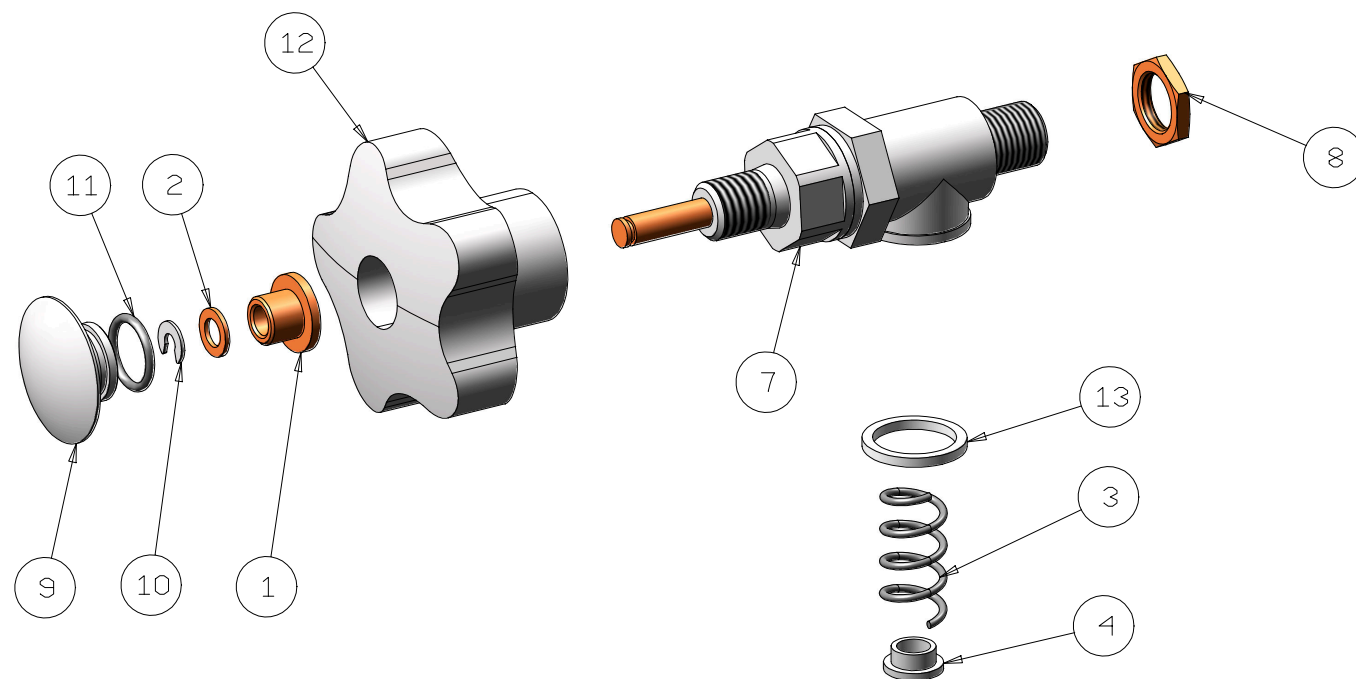
Via Privata Gorizia, 7
20098 S.Giuliano Mil. MILANO

Rev. N° 0

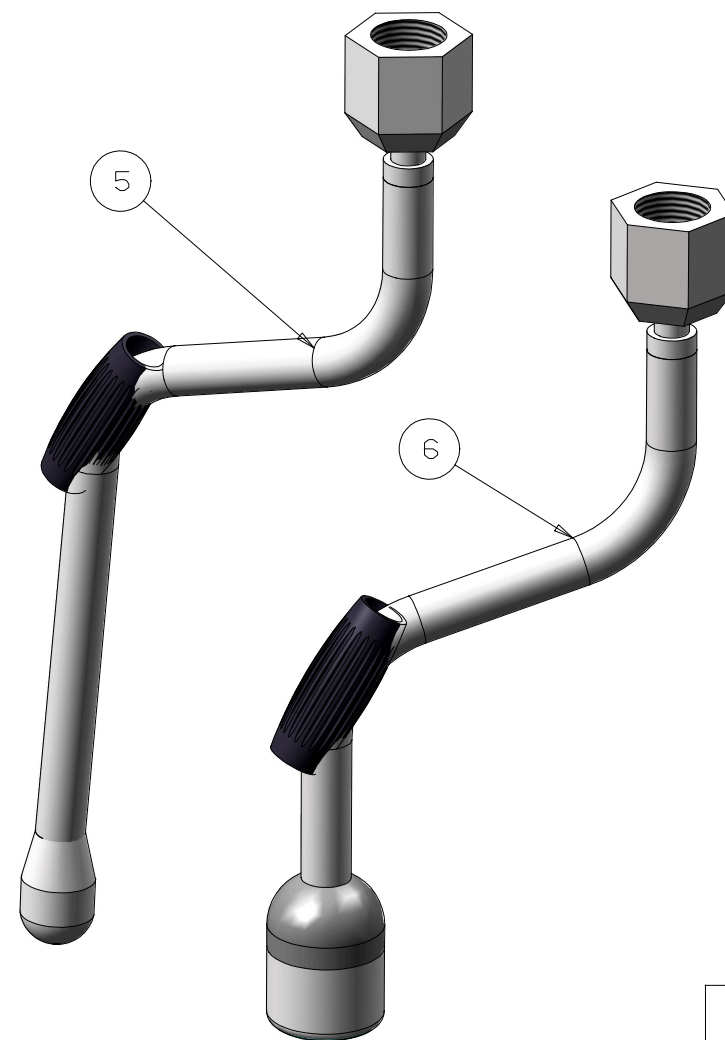
28/07/2020

GRUPPO EROGAZIONE E61 CON LEVETTA

2880088_TAV4



N.B. RUBINETTO VAPORE COMPLETO Cod. 2942048
 N.B. RUBINETTO ACQUA COMPLETO Cod. 2942049



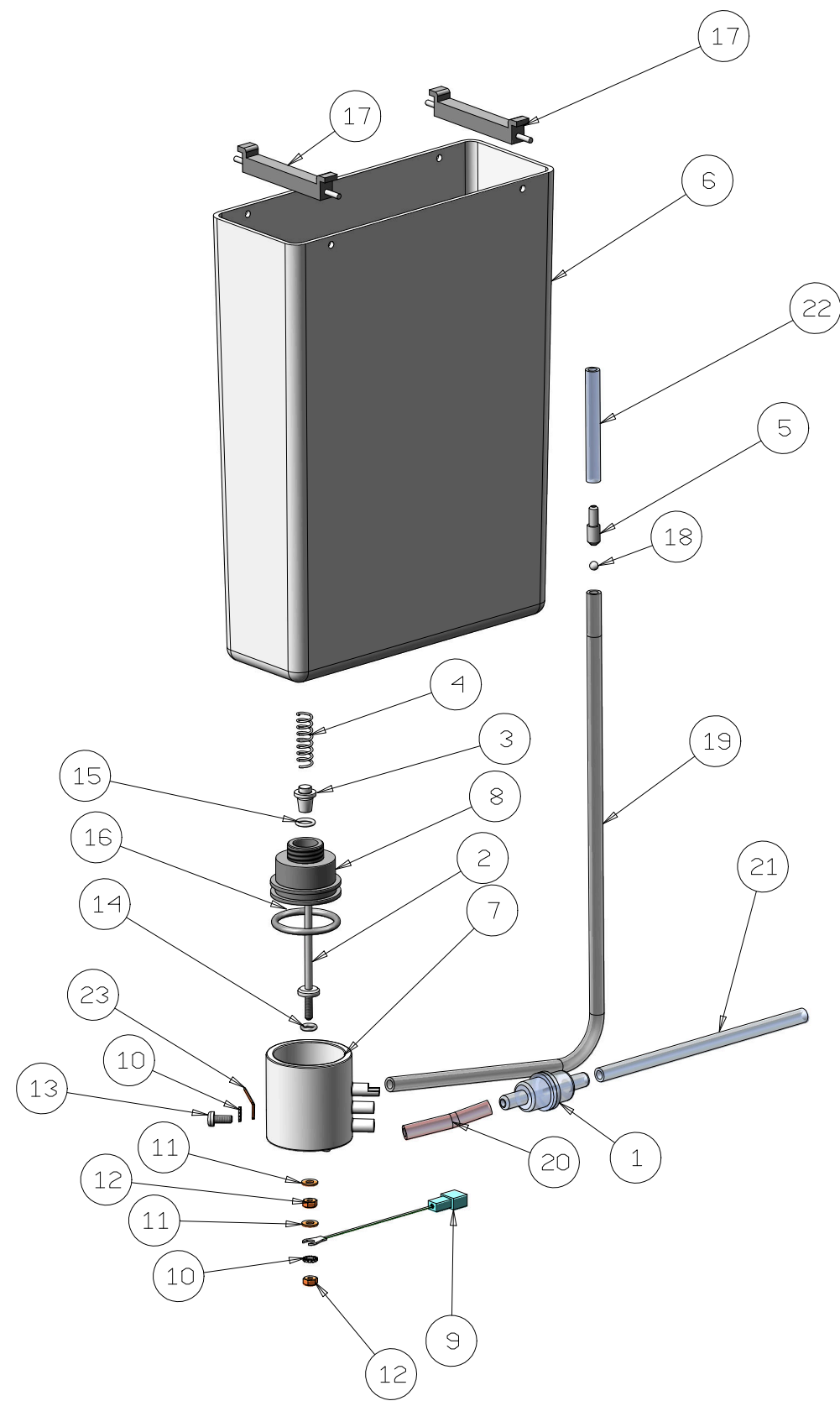
13	5660003	GUARNIZIONE PTFE 21X16.8X2
12	475031	VOLANTINO VAPORE+ACQUA GIOTTO-CELLINI
11	465042	O'RING OR2050
10	404103	ANELLO ELASTICO 4 UNI7434-75
9	3136224	TAPPO MANOPOLA GIOTTO-CELLINI
8	313503	DADO ESAGONALE 1/4GX3 CH17 SPECIALE
7	2942034	CORPO .RUB. ACQUA+VAPORE (MOKA)
6	2430011	LANCIA ACQUA COMPLETA SEMIPRO (INOX)
5	2430010	LANCIA VAPORE COMPLETA SEMIPRO (INOX)
4	2131019251	GUIDA PER MOLLA LANCIA SNODATA TEAB+PRETEA
3	2122010	MOLLA PER LANCIA SNODATA
2	2121015	RONDELLA PER RUBINETTI GIOTTO-CELLINI
1	2121014	BOCCOLA PER RUBINETTI GIOTTO-CELLINI
P. A.	Codice componente	Descrizione

la Pavoni

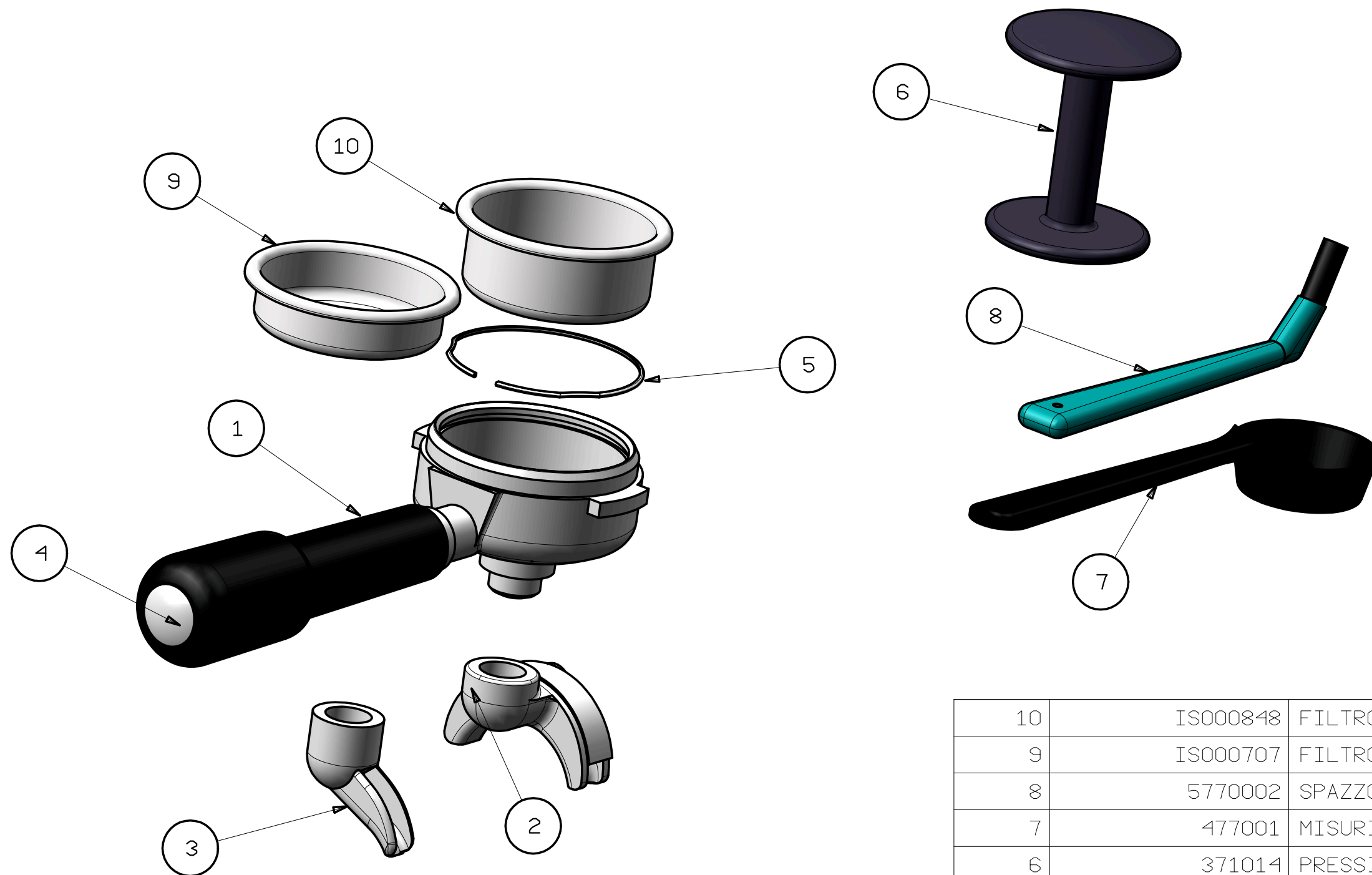
Via Privata Gorizia, 7
 20098 S.Giuliano Mil. MILANO

Rev. N° 0
 28/07/2020

ASSY RUBINETTI VAPORE+ACQUA
 2880088_TAV5



23	IS000274	FASTON MASCHIO ART 1432MA90
22	65001613	TUBO SILICONE 4X7 L=65 MM
21	65000511	TUBO SILICONE 5X8 L=150 MM 7OSR
20	65000510	TUBO SILICONE 5X8 L=60 MM 7OSR
19	65000103	TUBO SILICONE 6X9 L=600 MM 7OSR
18	5770005	SFERA PER TUBO SERBATOIO
17	477047	MANIGLIE SERBATOIO GIOTTO-CELLINI
16	465208	O'RING OR 4131
15	465022	O'RING OR 2031
14	465005	O'RING R5 T1.9 DI.5.7
13	403317	VITE TCBC M4 X10 UNI 7687 INOX
12	402004	DADO M4 OTTONE
11	401053	ROSETTA 4 UNI 6592
10	401005	ROSETTA EL. DENT. 4 UNI 8842V
9	332059	CAVETTO PRESSOSTATO
8	2711019	MANICOTTO SERBATOIO GIOTTO-CELLINI
7	2711018001	SCARICO SERBATOIO ACQUA NO FORO
6	2711017	SERBATOIO ACQUA GIOTTO-CELLINI
5	2140039251	CONNETTORE DI NON RITORNO
4	2122005	MOLLA SERBATOIO GIOTTO-CELLINI
3	2121013	CONNETTORE SERBATOIO
2	2121012	SPILO VALVOLA SERBATOIO GIOTTO-CELLINI
1	OP144650300	FILTRO PER ACQUA SERBATOIO
P.A.	Codice componente	Descrizione



N.B. PER ORDINARE IL PORTAFILTRO COMPLETO 1 VIA IL CODICE E' 2953039
 N.B. PER ORDINARE IL PORTAFILTRO COMPLETO 2 VIE IL CODICE E' 2953040

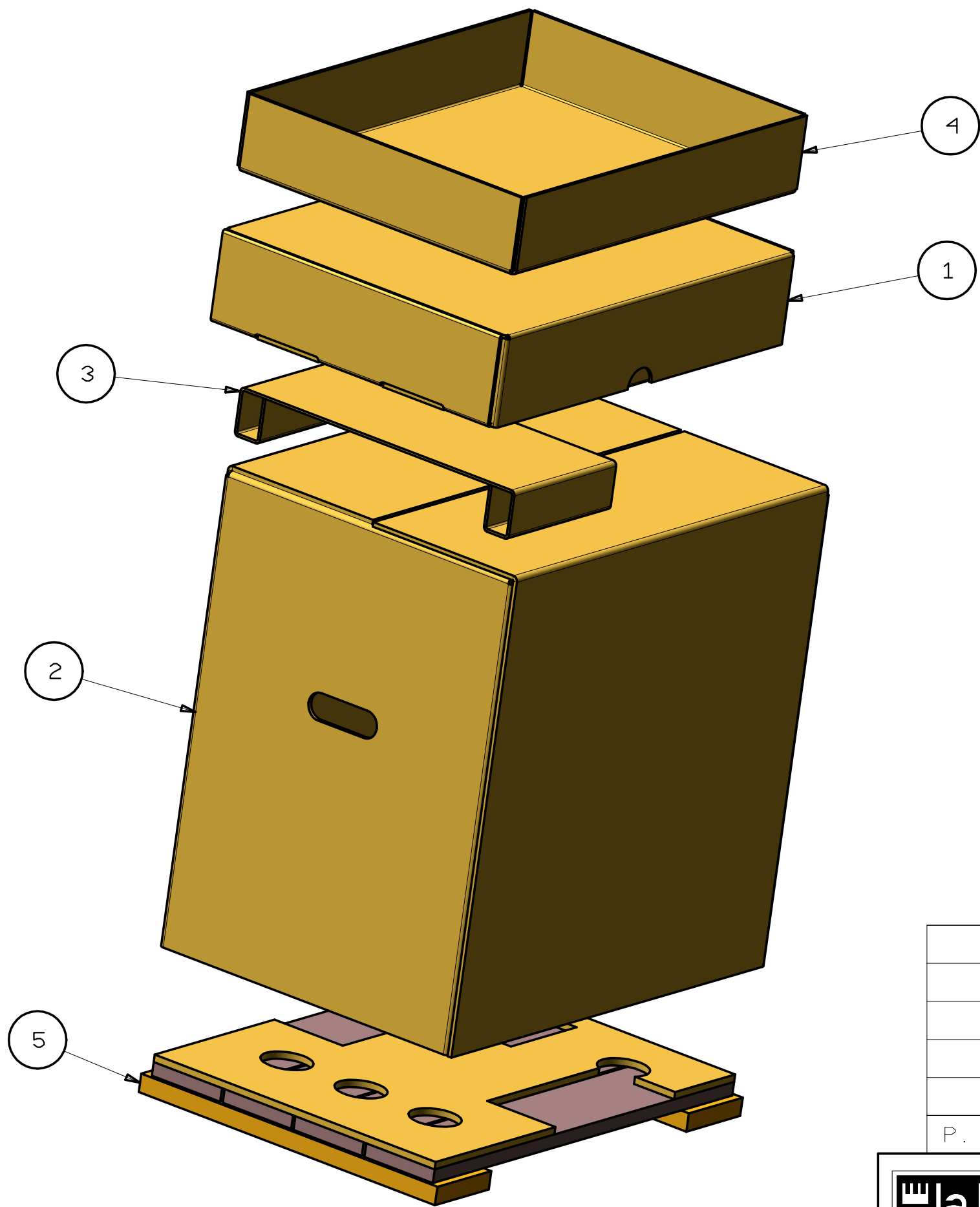
10	IS000848	FILTRO 2 TAZZE
9	IS000707	FILTRO 1 TAZZA
8	5770002	SPAZZOLINO PULIZIA GRUPPI
7	477001	MISURINO CAFFE' FAMIGLIA/BAR
6	371014	PRESSINO NERO BAR
5	311414	MOLLA PER PORTAFILTRO
4	271000404	TAPPO MANOPOLA PORTAFILTRO
3	2110056451	BECCUCCIO 1 VIA CROMATO
2	2110055451	BECCUCCIO 2 VIE CROMATO
1	2110053451	PORTAFILTRO CROMATO BAR (ISOMAC)
P. A.	Codice componente	Descrizione

la Pavoni
 Via Privata Gorizia, 7
 20098 S.Giuliano Mil. MILANO

Rev. N° 0
 28/07/2020

PORTAFILTRO
2880088_TAV7

IL PRESENTE DISEGNO E' DI ESCLUSIVA PROPRIETA' DELLA DITTA LA PAVONI. QUALUNQUE CONTRAFFAZIONE O RIPRODUZIONE NON AUTORIZZATA SARA' PERSEGUIBILE A TERMI NE DI LEGGE.



5	8855070	PALLET SEMI-PROFESSIONALI
4	8820099	INTERNO DOTAZIONE SEMIPRO
3	8820098	CUFFIA SUPERIORE SEMI-PROFESSIONALI
2	8810103	CARTONE IMBALLO SEMI-PROFESSIONALI
1	8810102	SCATOLA DOTAZIONE SEMIPROFSSIONALI
P. A.	Codice componente	Descrizione

la Pavoni

Via Privata Gorizia, 7
20098 S. Giuliano Mil. MILANO

Rev. N° 0
28/07/2020

IMBALLO E SCATOLA DOTAZIONE

2880088_TAV8