

32	IS000215	VITE BOMBATA CROCE 3 X 8 ACC.INOX
31	750000501	ANTIVIBRANTE MACCHINE L=120 MM
30	5530007	MANOMETRO 0-16 BAR
29	5530006	MANOMETRO 0-2.5 BAR CALDAIA
28	5382014	TERMOPID 120V CALDAIA CAFFE' PRO2BPID
27	5382013	TERMOPID 230V CALDAIA CAFFE' PRO2BPID
26	5382012	TERMOPID 120VAC CALDAIA SERVIZI PRO2BPID
25	5382011	TERMOPID 230VAC CALDAIA SERVIZI PRO2BPID
24	5030004	VITE M4X14 - EN ISO 1665
23	403317	VITE TCBC M4 X10 UNI 7687 INOX
22	403205	VITE TCEI M4X18 UNI 5931 INOX
21	313533	DADO 1/8"G H3.5 CH.12 OTTONE
20	2953040	ASSY PORTAFILTRO 2 DOSI (GRUPPO S MOCA)
19	2950035	GRUPPO "BPPC" EROG. E61 LEVETTA (MOCA)
18	2949031	ASSY SERBATOIO GIOTTO / CELLINI
17	2942049	ASSY RUBINETTO ACQUA
16	2942048	ASSY RUBINETTO VAPORE
15	2800036	STICKER HOT TEMPERATURE
14	2800015	TARGA CONIATA LA PAVONI 76X21
13	2800014	TARGA CONIATA LA PAVONI 105X28
12	2230090008	VETRINETTA FERMA TAZZE GIOTTO
11	2230079008	SUPPORTO GUIDA SERBATOIO GIOTTO-CELLINI
10	2224017008	PANNELLO LATERALE DX-SX D. CALDAIA ECM
9	2223054008	PANNELLO FRONT. GIOTTO DUAL BOILER
8	2223026008	PANNELLO POSTERIORE DOPPIA CALDAIA
7	2221016008	BACINELLA SCARICO GIOTTO CF
6	2220069008	COPERTURA SUPERIORE DOPPIA CALDAIA
5	2220039008	GRIGLIA BACINELLA GIOTTO-CELLINI
4	2220027008	SUPPORTO PORTATAZZE GIOTTO
3	2220025008	COPERCHIO SERBATOIO GIOTTO-CELLINI
2	2135001	TAPPO TENUTA BACINELLA 1/8"GAS
1	2110054451	PORTAFILTRO+MANIGLIA FASCINO CASABAR
P.A.	Codice componente	Descrizione

IL PRESENTE DISEGNO E' DI ESCLUSIVA PROPRIETA' DELLA DITTA LA PAVONI. QUALUNQUE CONTRAFFAZIONE O DIVULGAZIONE NON AUTORIZZATA SARA' PERSEGUIBILE A TERMI NE DI LEGGE.

la Pavoni

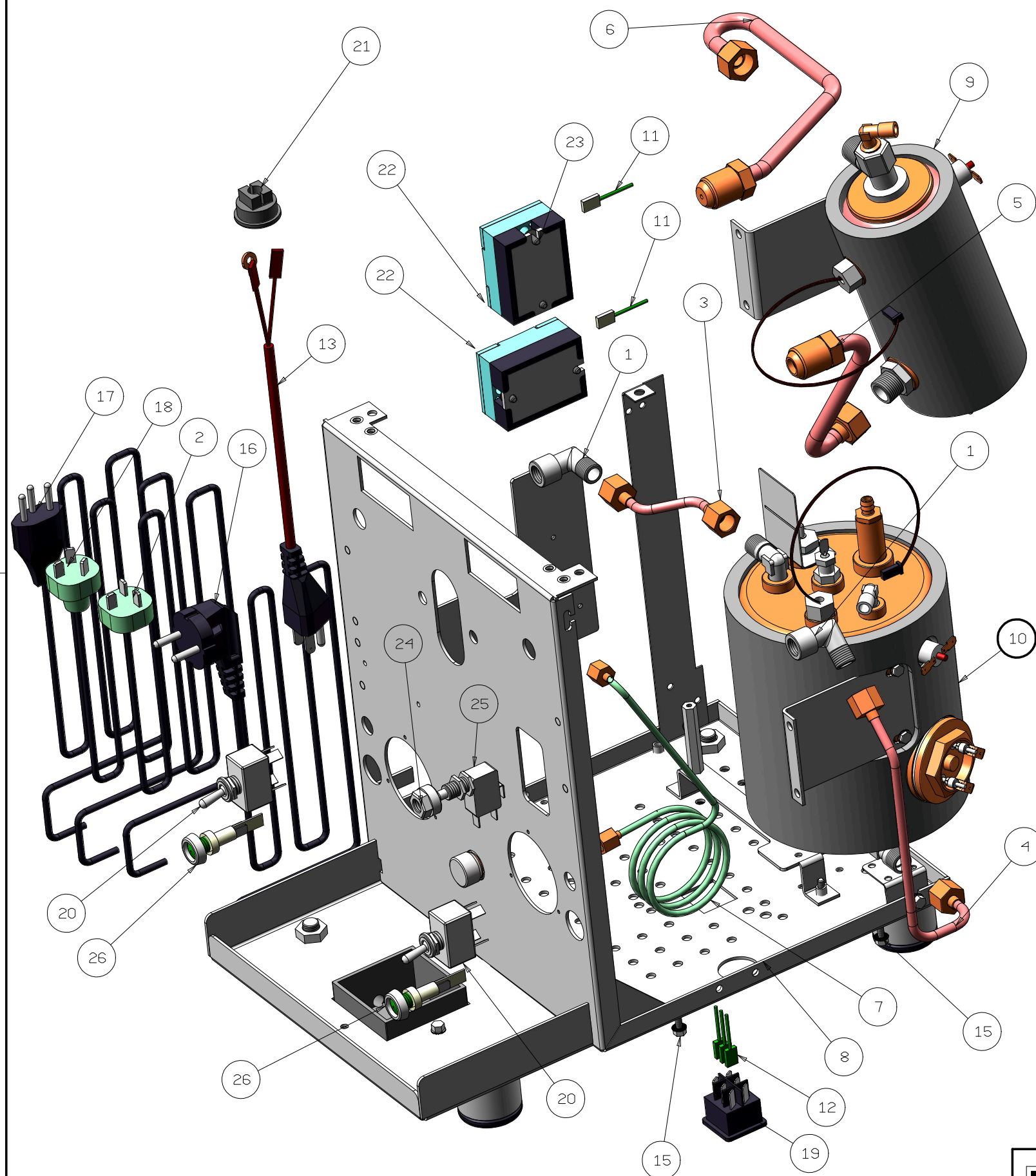
Via Privata Gorizia, 7
20098 S.Giuliano Mil. MILANO

Rev. N° 0

27/07/2020

ESPLOSO GIOTTO GURU

2880090_TAV1



26	IS000659	SPIA VERDE LED TBF010 250V
25	IS000344	MICRO-SWITCH PER LEVETTA
24	IS000266	COPRI-MICRO INOX
23	IS000220	VITE TCB M4X8 TCB - T.10 R14
22	5363016	SOLID STATE RELAY 3-32VDC / 25A 12-280VAC
21	5362007	PASSACAVO TIPO PA107
20	5350026	INTERR. BIPOLARE APEM M6 641H/2
19	5350015	DEVIATORE BIPOLARE
18	5341003	CAVO ALIMENT. AUSTRALIA ECM GIOTTO-CELLINI
17	5341002	CAVO ALIMENT. SVIZZERA ECM GIOTTO-CELLINI
16	5341001	CAVO ALIMENTAZIONE SHUKO GIOTTO-CELLINI
15	5030004	VITE M4X14 - EN ISO 1665
14	380149	TARGA MESSA A TERRA
13	332337	CAVO ALIMENT. 110V L=2000 + FASTON
12	2962113	CABLAGGIO GEV2BPID-PRO2BPID-GEVGR (TUV)
11	2962048	CABLAGGIO C.DO RELE' STATICO PRO6.1PID - GEVPID
10	2947045	ASSY CALDAIA SERVIZI 1,8LT 230V (MOCA)
9	2947044	ASSY CALDAIA CAFFE' 0,6LT 230V (MOCA)
8	2940065	ASSY TELAIO GEV2BPID/PRO2BPID (TUV)
7	2426019241	TUBO CAPILLARE GHIERE FEMMINA 1/8"
6	2426016241	TUBO ANDATA CIRCOLAZIONE 10X1 D. CALDAIA
5	2426015241	TUBO RITORNO CIRCOLAZIONE 10X1 D. CALDAIA
4	2422057241	TUBO PRELIEVO ACQUA 6X1 DOPPIA CALDAIA
3	2422056241	TUBO PRELIEVO VAPORE 6X1 RAME DOPPIA CALDAIA
2	2323007	CAVO ALIMENTAZIONE 3X1,5 240VOLT UK
1	2124016251	RACCORDO 90° M/F 1/4" G
P.A.	Codice componente	Descrizione

la Pavoni

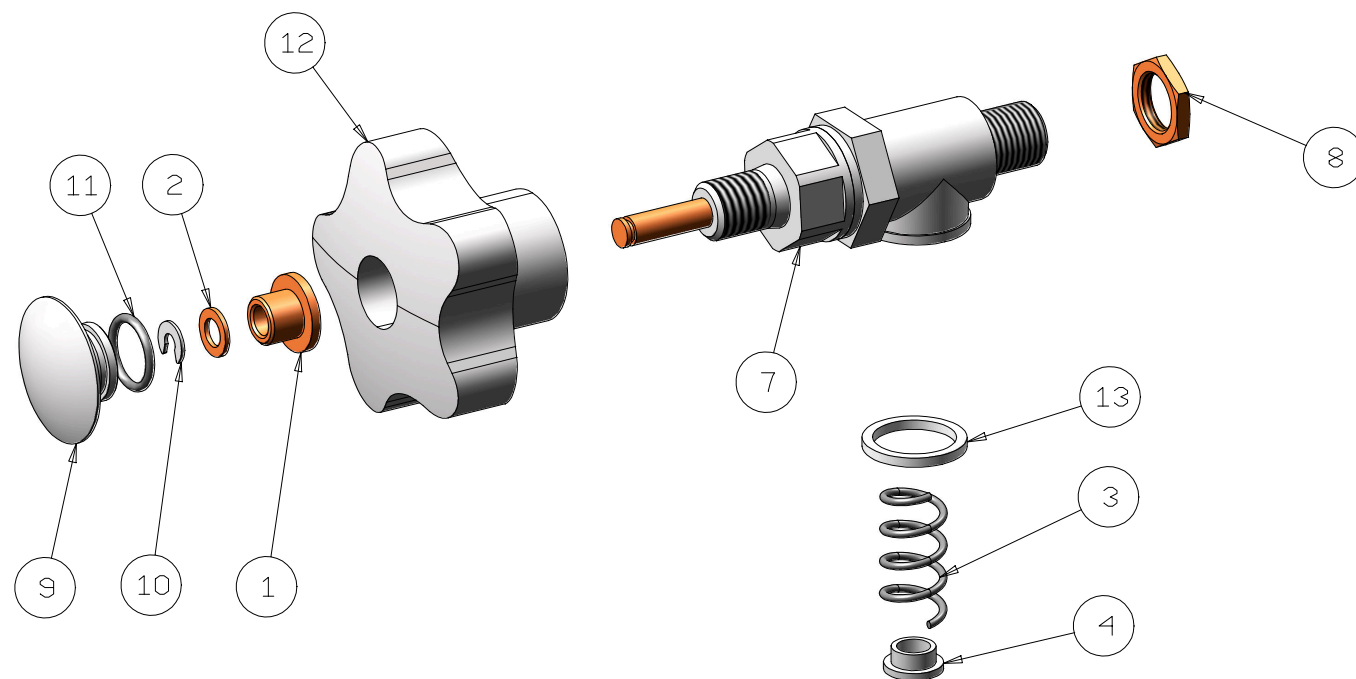
Via Privata Gorizia, 7
20098 S.Giuliano Mil. MILANO

Rev. N° 0

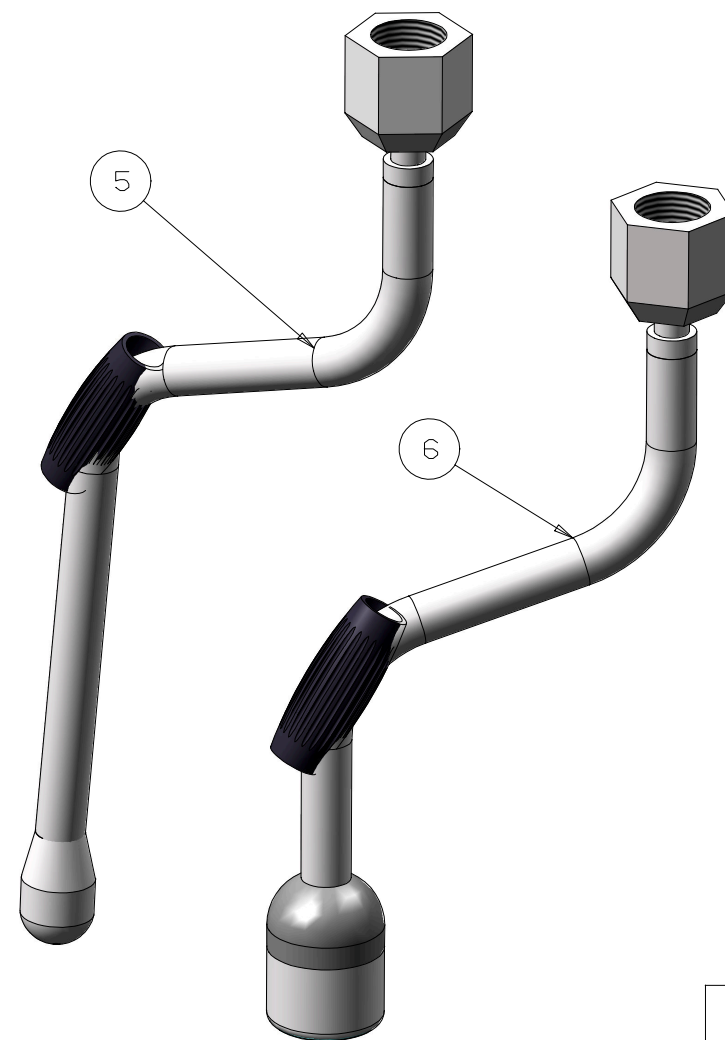
27/07/2020

INTERNO

2880090_TAV2



N.B. RUBINETTO VAPORE COMPLETO Cod. 2942048
 N.B. RUBINETTO ACQUA COMPLETO Cod. 2942049



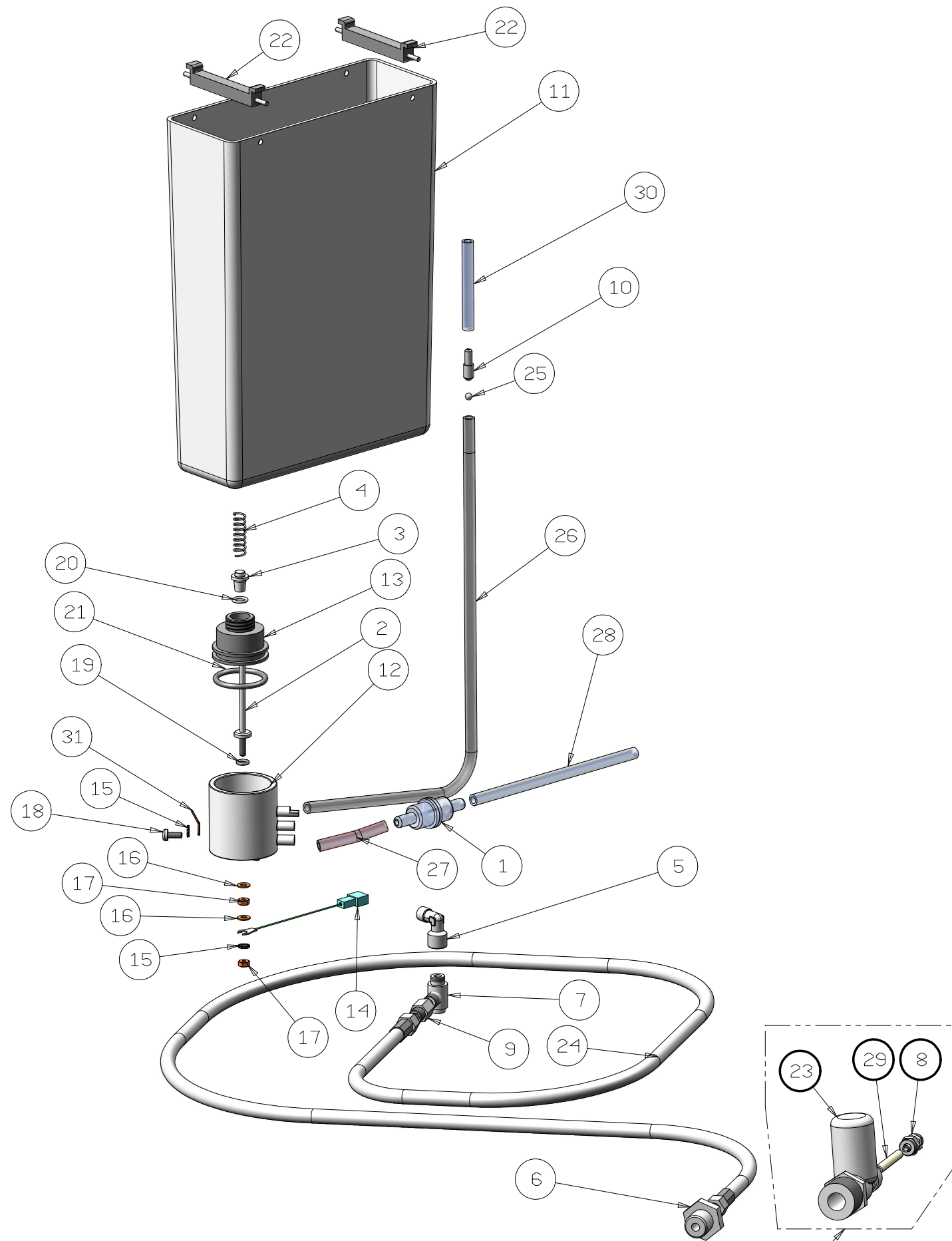
13	5660003	GUARNIZIONE PTFE 21X16.8X2
12	475031	VOLANTINO VAPORE+ACQUA GIOTTO-CELLINI
11	465042	O'RING OR2050
10	404103	ANELLO ELASTICO 4 UNI7434-75
9	3136224	TAPPO MANOPOLA GIOTTO-CELLINI
8	313503	DADO ESAGONALE 1/4GX3 CH17 SPECIALE
7	2942034	CORPO .RUB. ACQUA+VAPORE (MOKA)
6	2430011	LANCIA ACQUA COMPLETA SEMIPRO (INOX)
5	2430010	LANCIA VAPORE COMPLETA SEMIPRO (INOX)
4	2131019251	GUIDA PER MOLLA LANCIA SNODATA TEAB+PRETEA
3	2122010	MOLLA PER LANCIA SNODATA
2	2121015	RONDELLA PER RUBINETTI GIOTTO-CELLINI
1	2121014	BOCCOLA PER RUBINETTI GIOTTO-CELLINI
P. A.	Codice componente	Descrizione

la Pavoni

Via Privata Gorizia, 7
 20098 S.Giuliano Mil. MILANO

Rev. N° 0
 27/07/2020

ASSY RUBINETTI VAPORE+ACQUA
2880090_TAV3



SOLO VERSIONE NORDICS

31	IS000274	FASTON MASCHIO ART 1432MA90
30	65001613	TUBO SILICONE 4X7 L=65 MM
29	65000708	TUBO TEFLON 4X6 L=50
28	65000511	TUBO SILICONE 5X8 L=150 MM 70SR
27	65000510	TUBO SILICONE 5X8 L=60 MM 70SR
26	65000103	TUBO SILICONE 6X9 L=600 MM 70SR
25	5770005	SFERA PER TUBO SERBATOIO
24	5550012	TUBO CALZA INOX DN6 - FF 1/8" - L=1600
23	5532009	RIDUTTORE DI PRESSIONE RPE (IN 3/4)
22	477047	MANIGLIE SERBATOIO GIOTTO-CELLINI
21	465208	O'RING OR 4131
20	465022	O'RING OR 2031
19	465005	O'RING R5 T1.9 DI.5.7
18	403317	VITE TCBC M4 X10 UNI 7687 INOX
17	402004	DADO M4 OTTONE
16	401053	ROSETTA 4 UNI 6592
15	401005	ROSETTA EL. DENT. 4 UNI 8842V
14	332059	CAVETTO PRESSOSTATO
13	2711019	MANICOTTO SERBATOIO GIOTTO-CELLINI
12	2711018001	SCARICO SERBATOIO ACQUA NO FORO
11	2711017	SERBATOIO ACQUA GIOTTO-CELLINI
10	2140039251	CONNETTORE DI NON RITORNO
9	2125005251	NIPPLLO M 1/8 - F M10X1 TEA B
8	2124031251	RACCORDO DIRITTO M1/8" CALZ. 4 X 6 TEAB
7	2124019251	CONNETTORE RETE IDRICA
6	2124018251	RACCORDO RID. M 3/8"-1/8" DIRITTO
5	2124017251	RACCORDO 90° M/F 1/8"
4	2122005	MOLLA SERBATOIO GIOTTO-CELLINI
3	2121013	CONNETTORE SERBATOIO
2	2121012	SPILO VALVOLA SERBATOIO GIOTTO-CELLINI
1	OP144650300	FILTRO PER ACQUA SERBATOIO
P.A.	Codice componente	Descrizione

IL PRESENTE DISEGNO E' DI ESCLUSIVA PROPRIETA' DELLA DITTA LA PAVONI. QUALUNQUE CONTRAFFAZIONE O RIVULGIZIONE NON AUTORIZZATA SARA' PERSEGUIBILE A TERMIINE DI LEGGE.

la Pavoni

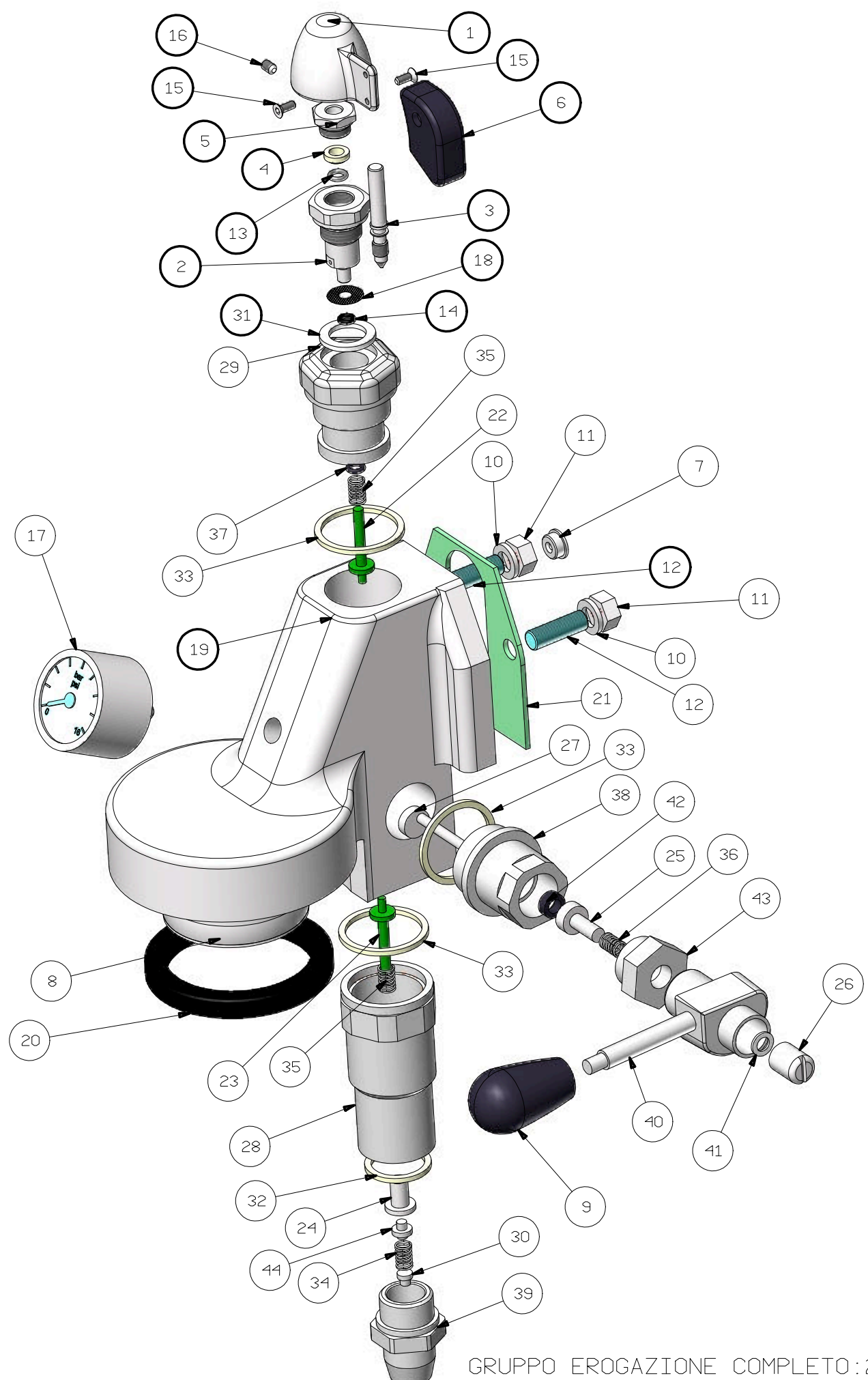
Via Privata Gorizia, 7
20098 S.Giuliano Mil. MILANO

Rev. N° 0

27/07/2020

SERBATOIO

2880090_TAV4



GRUPPO EROGAZIONE COMPLETO: 2950035

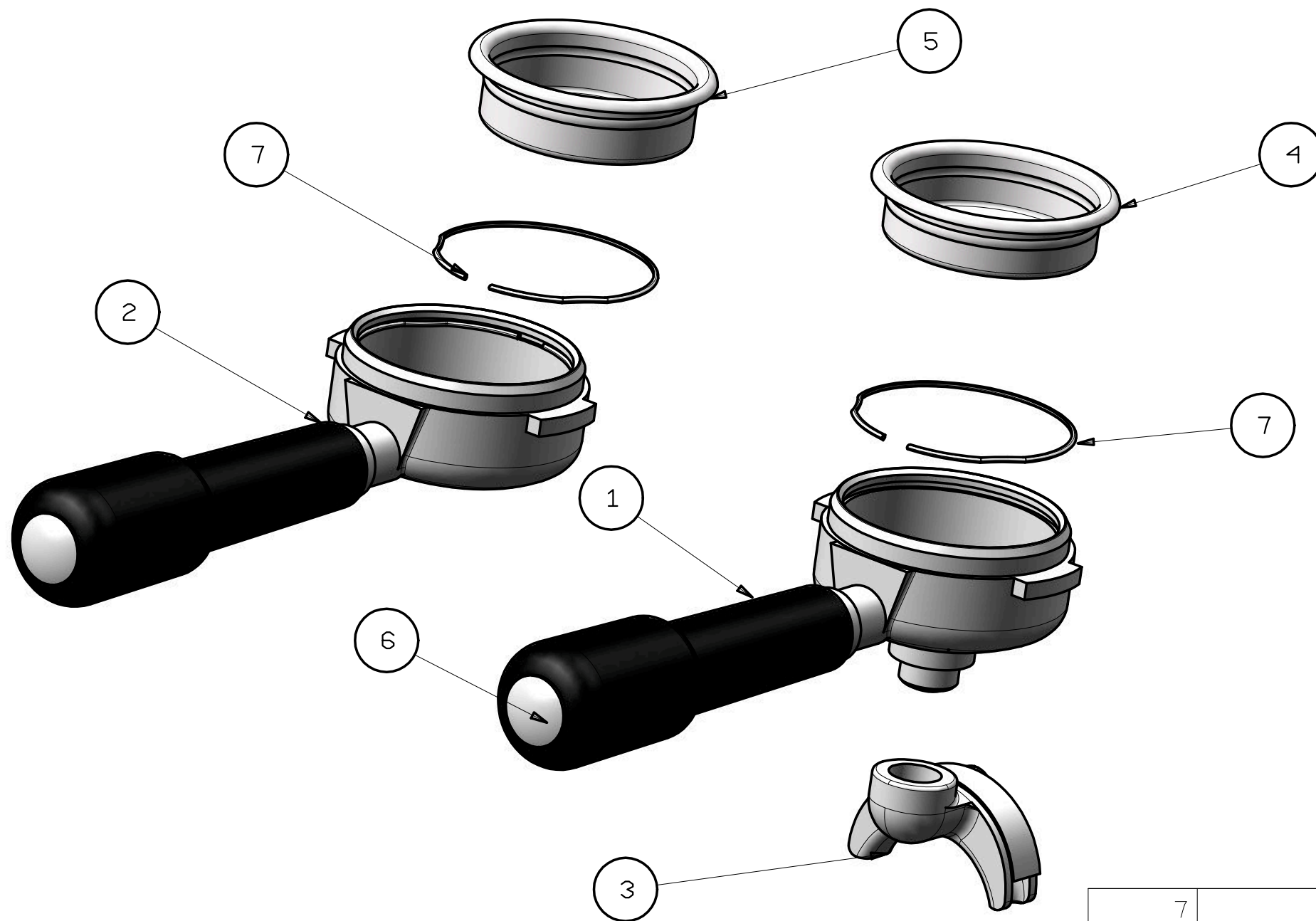
44	ISVAL2PZTTR	VALVOLINA 2PZ TONDO+TRIANGOLO
43	ISTAPPRGOCR	TAPPO PREMIGOMMINO ES22 CROMATO
42	ISRONTM155754	RONDELLA EP 709 15.8X7.8X4
41	ISRONDENE8	RONDELLA DENTELLATA UNI 6798A
40	ISRC-516CR	CAMMA CROMATA
39	ISRAC2626CR	RACCORDO INF.RC 26X26 CROMATO
38	ISPOR3140784	FLANGIA POTACAMME COMPLETA
37	ISOR-128V	OR 128
36	ISMOLLA-E	MOLLA PREMIGOMMINO GRUPPO
35	ISMOLLA-A	MOLLA VALVOLA EROGAZIONE
34	ISMOL311420R1	MOLLA SCARICO
33	ISGUATF35302	GAURNIZIONE TF 35X30X2
32	ISGUATF26212	GUARNIZIONE TF 26X21X2
31	ISGUATF22172	GUARNIZIONE TF 22X17X2
30	ISFRA156	BUSSOLA FRANGIACQUA 15X6
29	ISCAN3140694	CANNOTTO SUPERIORE GR.CROMATO
28	ISCAN304CR	CANNOTTO CROMATO GRUPPO
27	ISCAM824A1	ALBERO A CAMMA RETTIFICATO
26	ISCAL615CR	CALOTTA M6 D15 X CAMMA
25	ISBUSPREGOM	BUSSOLA PREMIGOMMINO
24	ISBUS313116	BUSSOLA GUIDA MOLLA
23	ISASS395228	ASSIEME VALVOLA EROGAZIONE INFERIORE
22	ISASS395227	ASSIEME VALVOLA EROGAZIONE SUPERIORE
21	IS000413	GUARNIZIONE GRUPPO "S" ISOMAC
20	IS000411	GUARNIZIONE SOTTOCOPPA H8,5
19	CORPO	CORPO GRUPPO S LEVETTA
18	5550011	FILTRO ACQUA REGOLATORE PRESSIONE "BPPC"
17	5530011	MANOMETRO DN40 POST.RE D.SCALA PSI-BAR ATTACCO M6
16	5040003	GRANO M4X6 UNI 5927 INOX AISI304
15	5033003	VITE TSEI M3X8 A2 DIN 7991 INOX
14	465014	O'RING OR 2015 (DI 3.68 T 1.78) VITON
13	465006	O'RING OR 2018
12	404014	GRANO M8 X 25 UNI 6113 ZINCATO
11	402020	DADO ESAGONALE M8 UNI5588
10	401045	RONDELLA GROWER DN 8 UNI 1751 ZINCATA
9	2716003	IMPUGNATURA NERA ELESA COD.120991
8	2272014	DOCCIA GR. S COMPETITION E61 200 IM
7	2140038251	PASTIGLIA DI RIDUZIONE DI=2.5
6	2135008	IMPUGNATURA REGOLATORE PRESSIONE "BPPC"
5	2132008251	GHIERA REGOLATORE PRESSIONE "BPPC"
4	2131018	DISTANZIATORE REGOLATORE PRESSIONE "BPPC"
3	2121034251	ALBERINO REGOLAZIONE PRESSIONE "BPPC"
2	2120046251	CORPO REGOLATORE PRESSIONE "BPPC"
1	2110033	LEVA REGOLATORE PRESSIONE "BPPC"
P. A.	Codice componente	Descrizione

IL PRESENTE DISEGNO E' DI ESCLUSIVA PROPRIETA' DELLA DITTA LA PAVONI. QUALUNQUE CONTRAFFAZIONE O DIVULGAZIONE NON AUTORIZZATA SARA' PERSEGUIBILE A TERMI NE DI LEGGE.

la Pavoni
Via Privata Gorizia, 7
20098 S.Giuliano Mil. MILANO

Rev. N° 0
02/04/2019

GRUPPO EROG. E61 LEVETTA COMPETITION
2880090_TAV5



7	311414	MOLLA PER PORTAFILTRO
6	271000404	TAPPO MANOPOLA PORATAFILTRO
5	2272013	FILTRO 2TZ COMPETITION B702TCH26E CAPACITA' MEDIA 16/20GR
4	2272012	FILTRO 2TZ COMPETITION B702TCH22E CAPACITA' MEDIA 14/16GR
3	2110055451	BECCUCCIO 2 VIE CROMATO
2	2110054451	PORTAFILTRO+MANIGLIA FASCINO CASABAR
1	2110053451	PORTAFILTRO CROMATO BAR (ISOMAC)
P. A.	Codice componente	Descrizione

la Pavoni

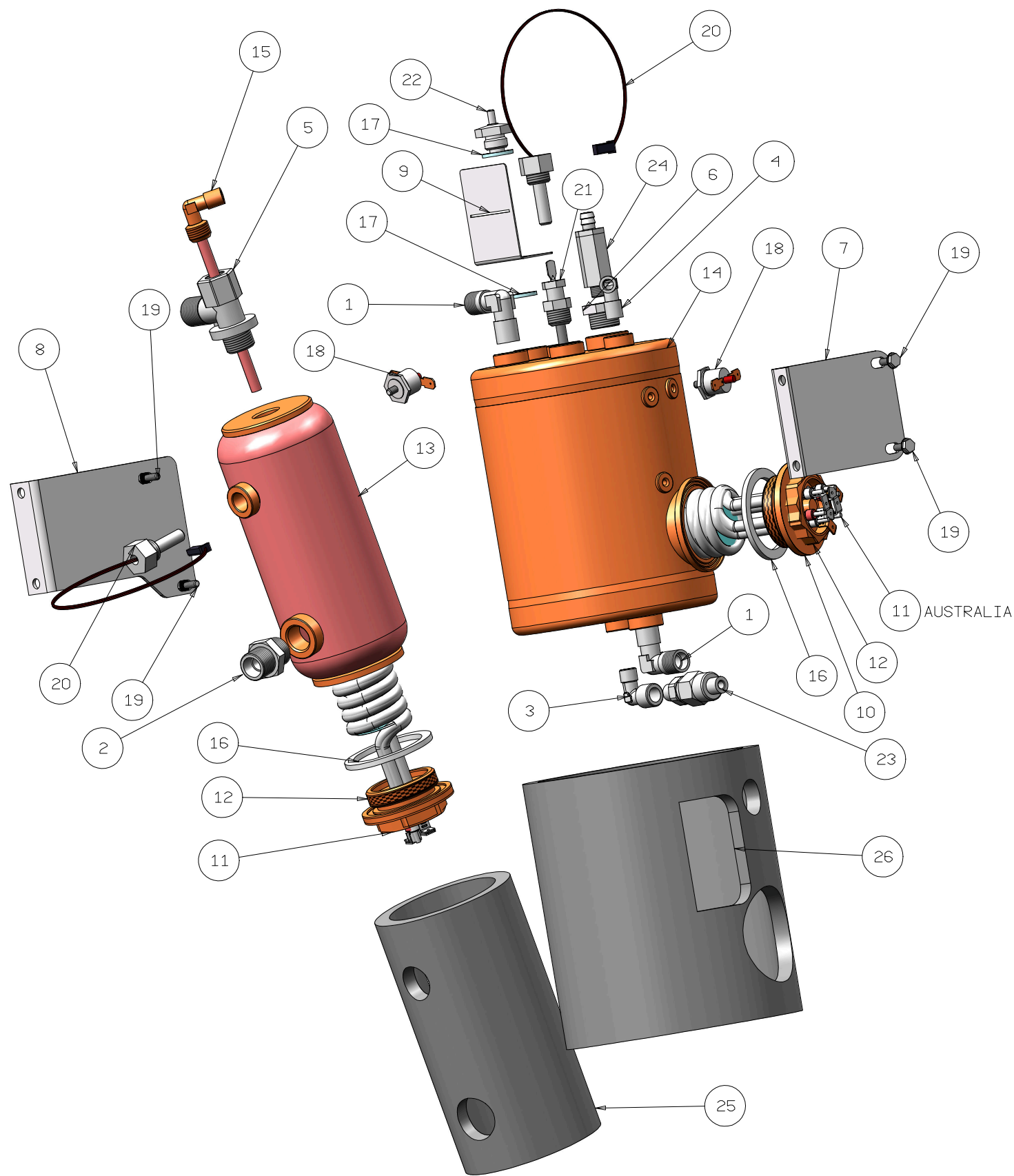
Via Privata Gorizia, 7
20098 S. Giuliano Mil. MILANO

Rev. N° 0

27/07/2020

PORTAFILTRI

2880090_TAV6



26	5770015	COIBENTAZIONE DOPPIA CALDAIA SERVIZI CALDAIA 2947009
25	5770014	COIBENTAZIONE DOPPIA CALDAIA CAFFE' CALDAIA 2947010
24	5532007	VALVOLA DI SICUREZZA 2,2 BAR FM G1/8-PG 8,4
23	5532006	VALVOLA NON RITORNO 1/8G + TEAB
22	5532002	VALVOLA ANTIVUOTO (CORPO INOX) + TEAB
21	5380002	SONDA LIVELLO 1/4
20	5363021	SONDA NTS3K3 CORPO OTTONE G1/4A MODU2 2 VIE FEM.
19	5030050	VITE TE FINTA RONDELLA M4X10 DIN 6921 ZN
18	436345	TERMOSTATO M4 T= 145° C R.M. FASTON ORIZZON.LI
17	362012	GUARNIZIONE
16	2612013	GUARNIZIONE RESISTENZA 1-1/4"G PTFE
15	2422069251	GRUPPO INIETTORE GIOTTO-CELLINI
14	241400507	CALDAIA SERVIZI 1,8LT
13	241400407	CALDAIA CAFFE' 0,6LT
12	2314007251	RESISTENZA FLG G1-1/4"120V 850W D.CALDAIA
11	2314006251	RESISTENZA FLG G1-1/4" 230V-1000W D.CALDAIA
10	2314005251	RESISTENZA FLG G 1-1/4" 230V 1300W D. CALDAIA
9	2226089008	PARATIA ANTISPRUZZO VALVOLA ANTIVUOTO
8	2226088008	SUPPORTO CALDAIA CAFFE' DOPPIA CALDAIA
7	2226084008	SUPPORTO CALDAIA VAP. DOPPIA CALDAIA
6	2124026251	RIDUZIONE CILINDRICA 3/8M-1/8F
5	2124025251	RACCORDO SCAMBIATORE INF.
4	2124020251	GOMITO 90° MM 1/8G
3	2124017251	RACCORDO 90° M/F 1/8"
2	2124015251	RACCORDO CILINDRICO NIPPLLO 3/8" TEA B
1	2124014251	GOMITO 1/4"-1/4"GAS TEA B
P.A.	Codice componente	Descrizione

la Pavoni

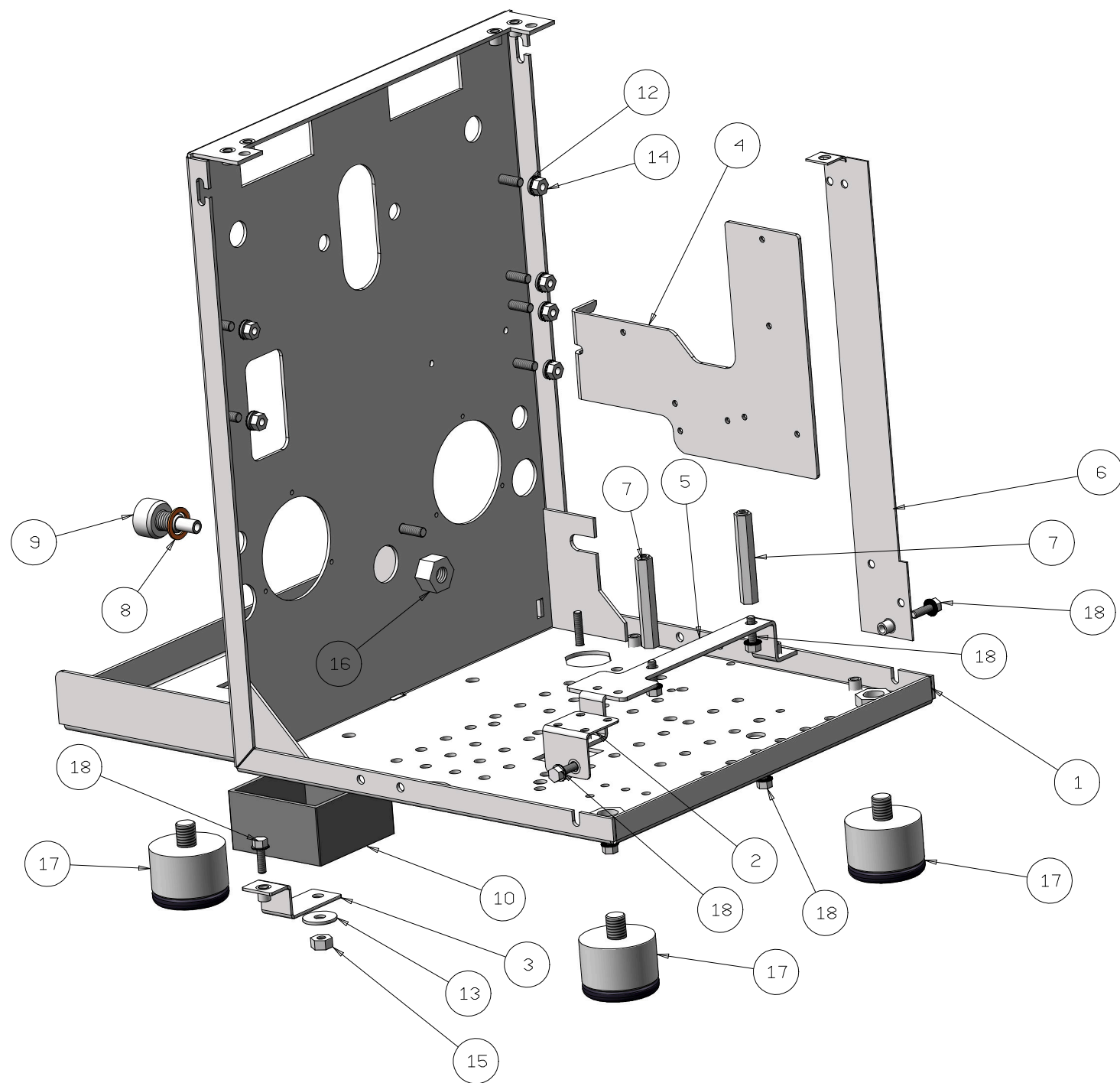
Via Privata Gorizia, 7
20098 S.Giuliano Mil. MILANO

Rev. N° 0

27/07/2020

CALDAIE

2880090_TAV8



18	5030004	VITE M4X14 - EN ISO 1665
17	477045	PIEDINO INOX H:MIN.30 NSF
16	402026	410052 DADO ES.M10 UNI 5587 AST193
15	402014	DADO ESAGONALE M6 UNI5588
14	402009	DADO ESAGONALE M5 UNI5588
13	401060	ROSETTA PIANA 6 (6,6X18X1,5)UNI 6592
12	401057	ROSETTA PIANA UNI 6593- 5.5X10
11	401008	ROSETTA DENTELLATA DIA 5 UNI8842A
10	3710100001	VASCHETTA SCARICO ACQUA GIOTTO-CELLINI LAVORATO
9	3141754	TERMINALE SCARICO ACQUA GIOTTO-CELLINI
8	313003	RONDELLA 12,1/17/1
7	312393	COLONNA ESAGONALE SERB. GIOTTO-CELLINI
6	2226086008	MONTANTE SFIATO DOPPIA CALDAIA
5	2226085008	ALZATA SERBATOIO DOPPIA CALDAIA
4	2226083008	SUPPORTO CENTRALINE DOPPIA CALDAIA
3	2226060008	SUPPORTO VASCHETTA SCARICO ACQUA GIOTTO-CELLINI
2	2226055008	SUPPORTO VALVOLA GIOTTO
1	2223047008	TELAIO MACCHINA GEVPID/PRO6PID/DUAL BOILER
P.A.	Codice componente	Descrizione

IL PRESENTE DISEGNO E' DI ESCLUSIVA PROPRIETA' DELLA DITTA LA PAVONI. QUALUNQUE CONTRAFFAZIONE O RIPRODUZIONE NON AUTORIZZATA SARA' PERSEGUIBILE A TERMI NE DI LEGGE.

la Pavoni

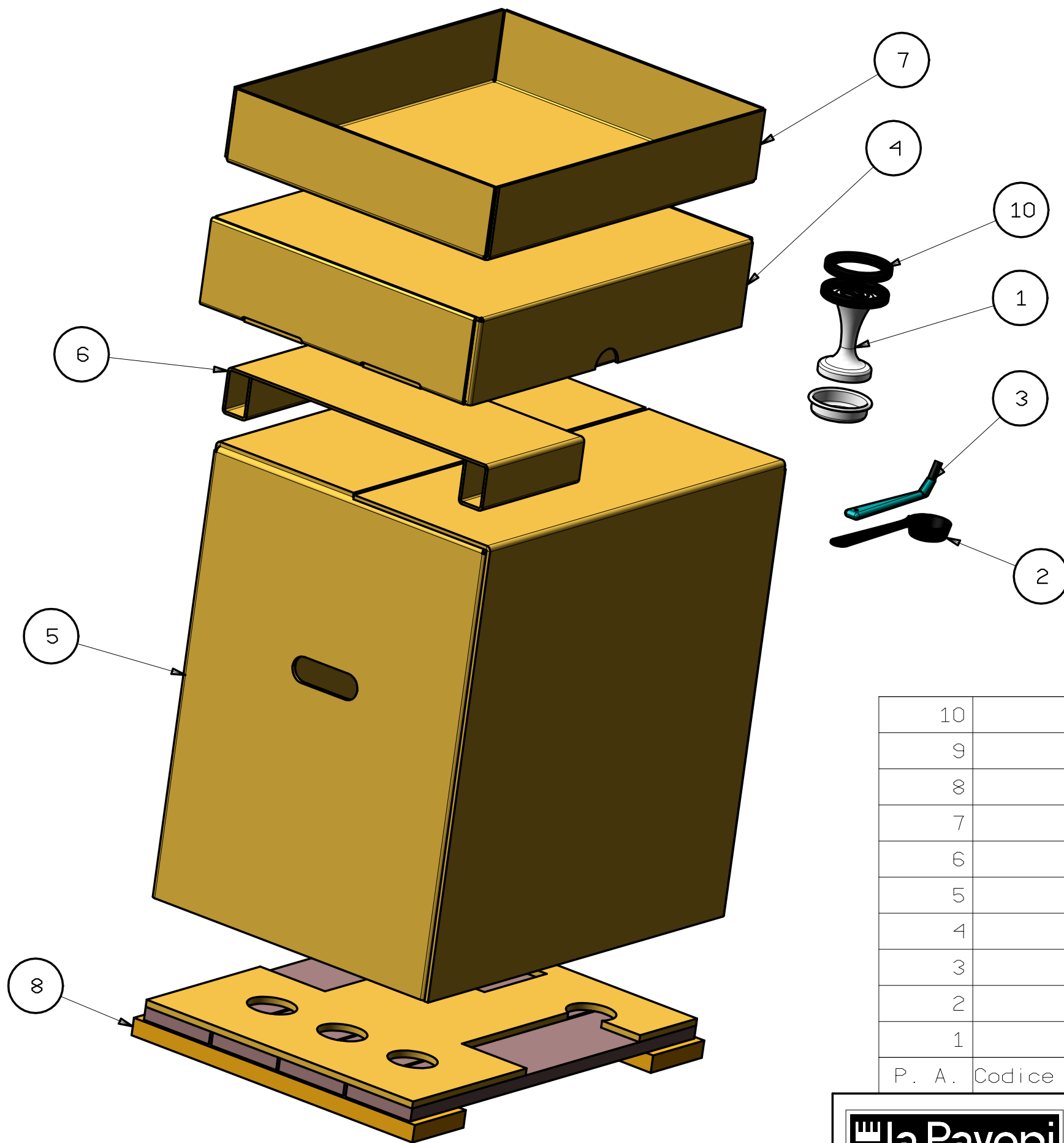
Via Privata Gorizia, 7
20098 S.Giuliano Mil. MILANO

Rev. N° 0

27/07/2020

TELAIO

2880090_TAV9



10	IS000411	GUARNIZIONE SOTTOCOPPA H8,5
9	IS000390	FILTRO CIECO
8	8855070	PALLET SEMI-PROFESSIONALI
7	8820099	INTERNO DOTAZIONE SEMIPRO
6	8820098	CUFFIA SUPERIORE SEMI-PROFESSIONALI
5	8810103	CARTONE IMBALLO SEMI-PROFESSIONALI
4	8810102	SCATOLA DOTAZIONE SEMIPROFESSIONALI
3	5770002	SPAZZOLINO PULIZIA GRUPPI
2	477001	MISURINO CAFFE' FAMIGLIA/BAR
1	2140027	PRESSINO CAFFE' BAR INOX D58 630GRAMMI
P. A.	Codice componente	Descrizione

la Pavoni

Via Privata Gorizia, 7
20098 S.Giuliano Mil. MILANO

Rev. N° 0
27/07/2020

IMBALLO E SCATOLA DOTAZIONE
2880090_TAV10