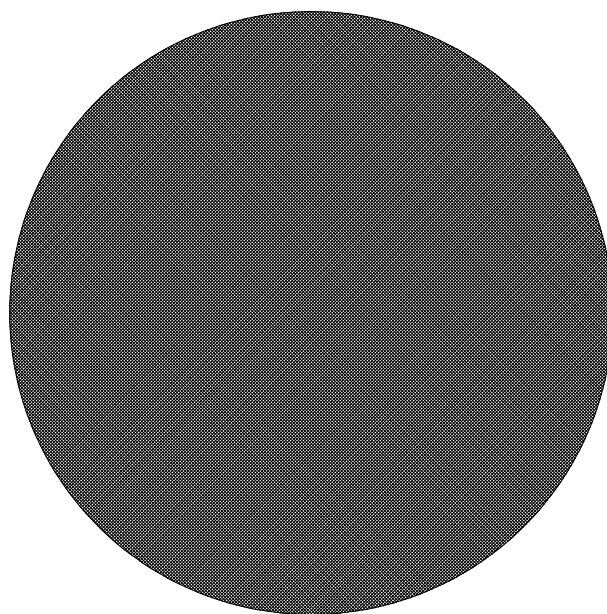


modello

DIAMANTE

Ricambi spare parts pièces détachées  
ersatzteile repuestos

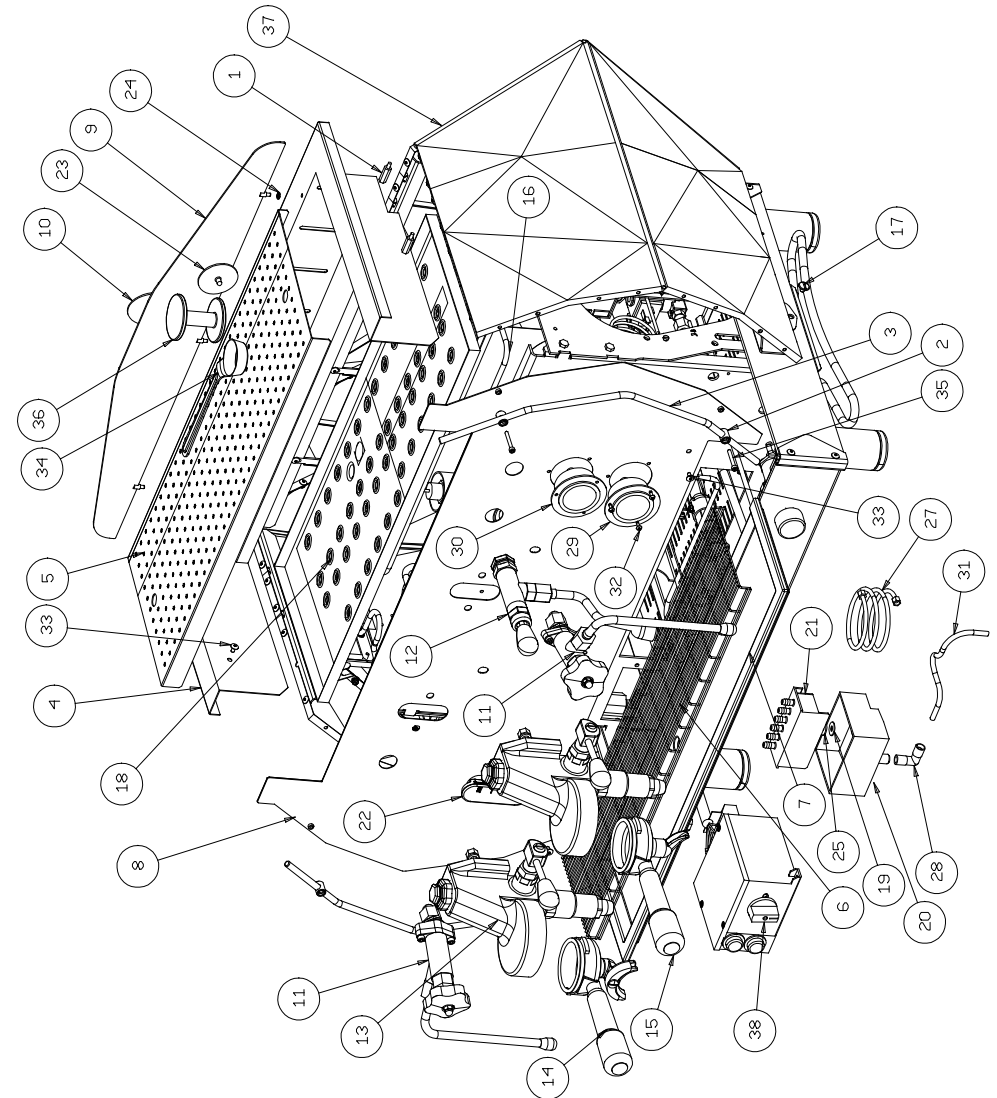


Cod. 2880030 Luglio 2013

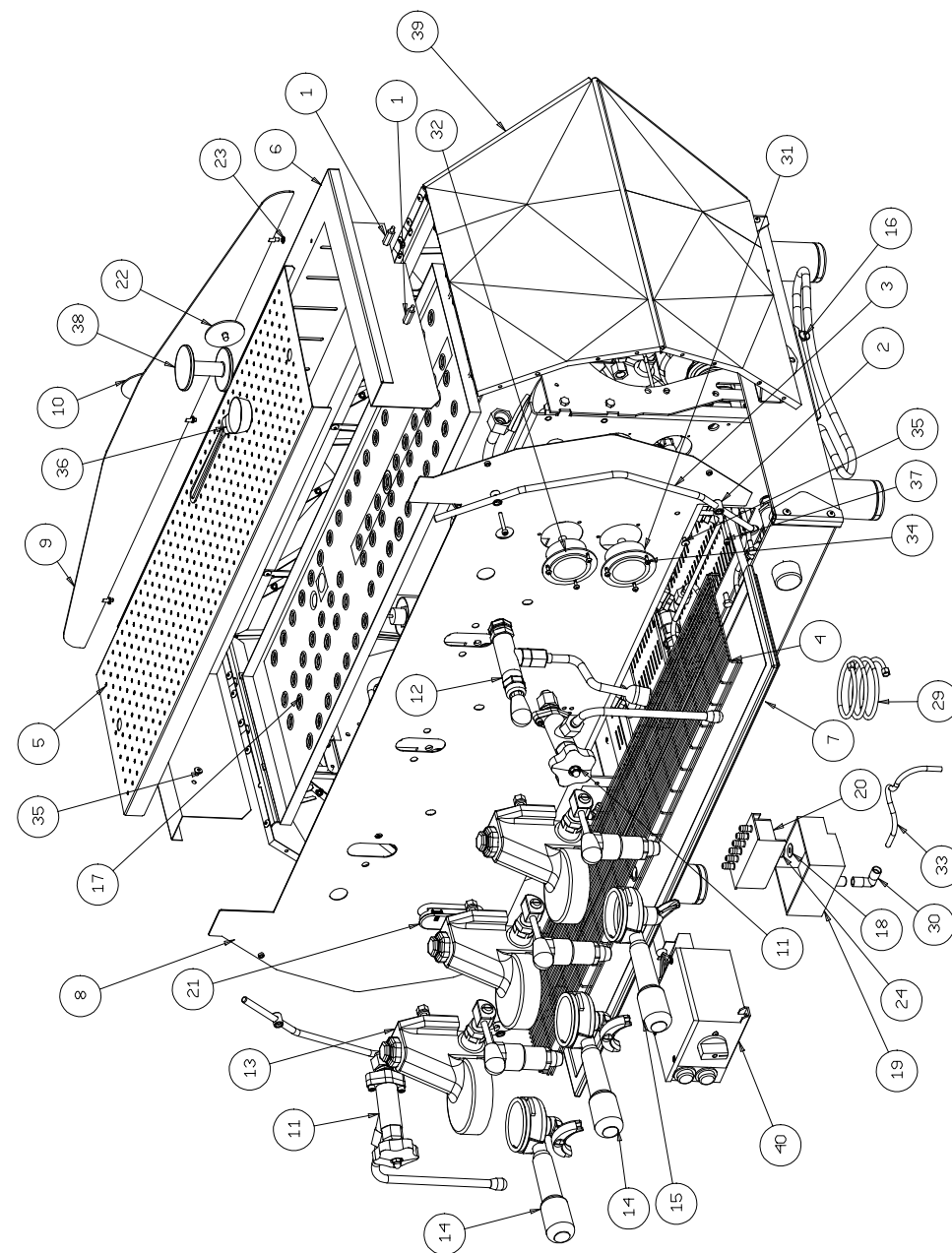
 **la Pavoni**®

Dal 1905 macchine per caffè'

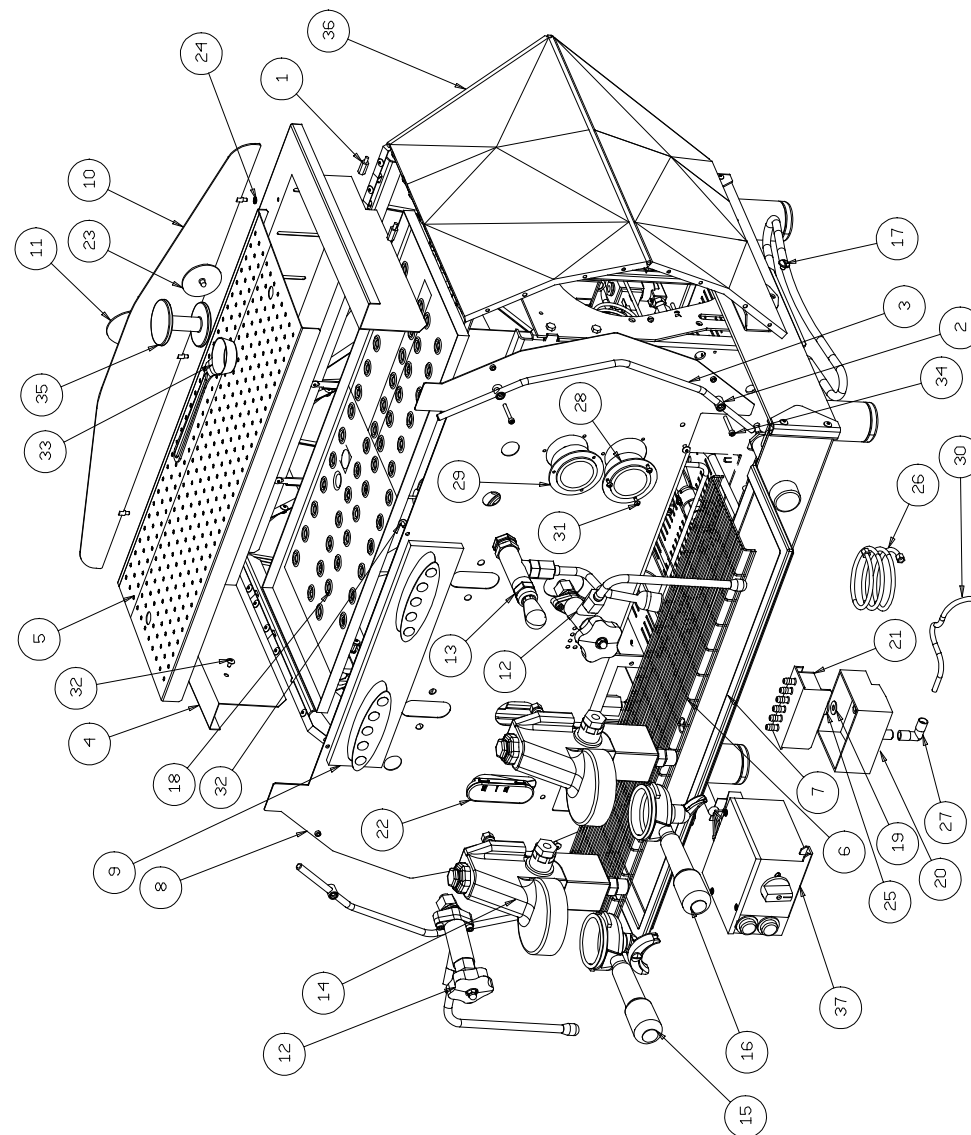
38	SEE FG21-22	COMPONENTI ELETTRICI 2-3 GR S
37	SEE FG13-14	ESPLOSO INTERNO DIA 2 GR S-SEV
36	IS000733	PRESSINO NERO BAR
35	IS000492	VITE TCEI M4X30 UNI 5931 INOX
34	IS000294	MISURINO CAFFE'
33	IS000220	VITE INOX 4X8 TMT CROCE
32	IS000215	VITE BOMBATA CROCE 3 X 8 ACC.INOX
31	650003	TUBO PVC D.I.14
30	5530003	MANOMETRO 0-16 BAR
29	5530002	MANOMETRO 0-2.5 BAR CALDAIA
28	479052	GOMITO P.V.C.
27	455031	TUBO FLESSIBILE 257 F3/8 C L :1500 UNI 9028
26	402005	DADO M4 - UNI 5588-65 INOX
25	401060	RANELLA PIANA DIA 6 SP.1.5 UNI 6592
24	401005	ROSETTA EL. DENT. 4 UNI 8842V
23	371067	MEMBRANA TENUTA FILTRO BAR
22	371046	PROTEZIONE VETRO LIVELLO
21	371011	CHIUSURA VASCA SCARICO
20	371010	VASCA SCARICO
19	362059	GUARNIZIONE DIA 17X6.5X1
18	345239	BACINELLA SCALDATAZZE 2 GR
17	3123167	VITE DI FISSAGGIO COPERTURA
16	2956033D	KIT SCALDATAZZE LEO 2GR
15	2953022	ASSY PORTAFILTRO 1 DOSE (ISOMAC)
14	2953021	ASSY PORTAFILTRO 2 DOSI (ISOMAC)
13	2950020	ASSY GRUPPO EROGAZIONE E61 CON LEVETTA
12	2942015	ASSY RUBINETTO ACQUA
11	2942014	ASSY RUBINETTO VAPORE DX E SX
10	2800006	LOGO PICCOLO BLU
9	2226062008	PORTALOGO DIAMANTE 2GR
8	2222014008	FRONTALINO S DIAMANTE 2GR
7	2221024008	BACINELLA ANTERIORE DIAMANTE 2 GR BASSA
6	2220024008	GRIGLIA PER BACINELLA ANT. 2GR
5	2220020008	GRIGLIA SUPERIORE POST. 2 GR
4	2220019008	BORDO SUPERIORE DIAMANTE 2GR
3	2140015	TONDO ESTERNO DIA 8 DIAMANTE
2	2131014	BOCCOLA PER TONDO ESTERNO DIA 8 DIAMANTE
1	2121020	COLONNINA M4 L=23 DIAMANTE 3GR
P. A.	Codice componente	Descrizione



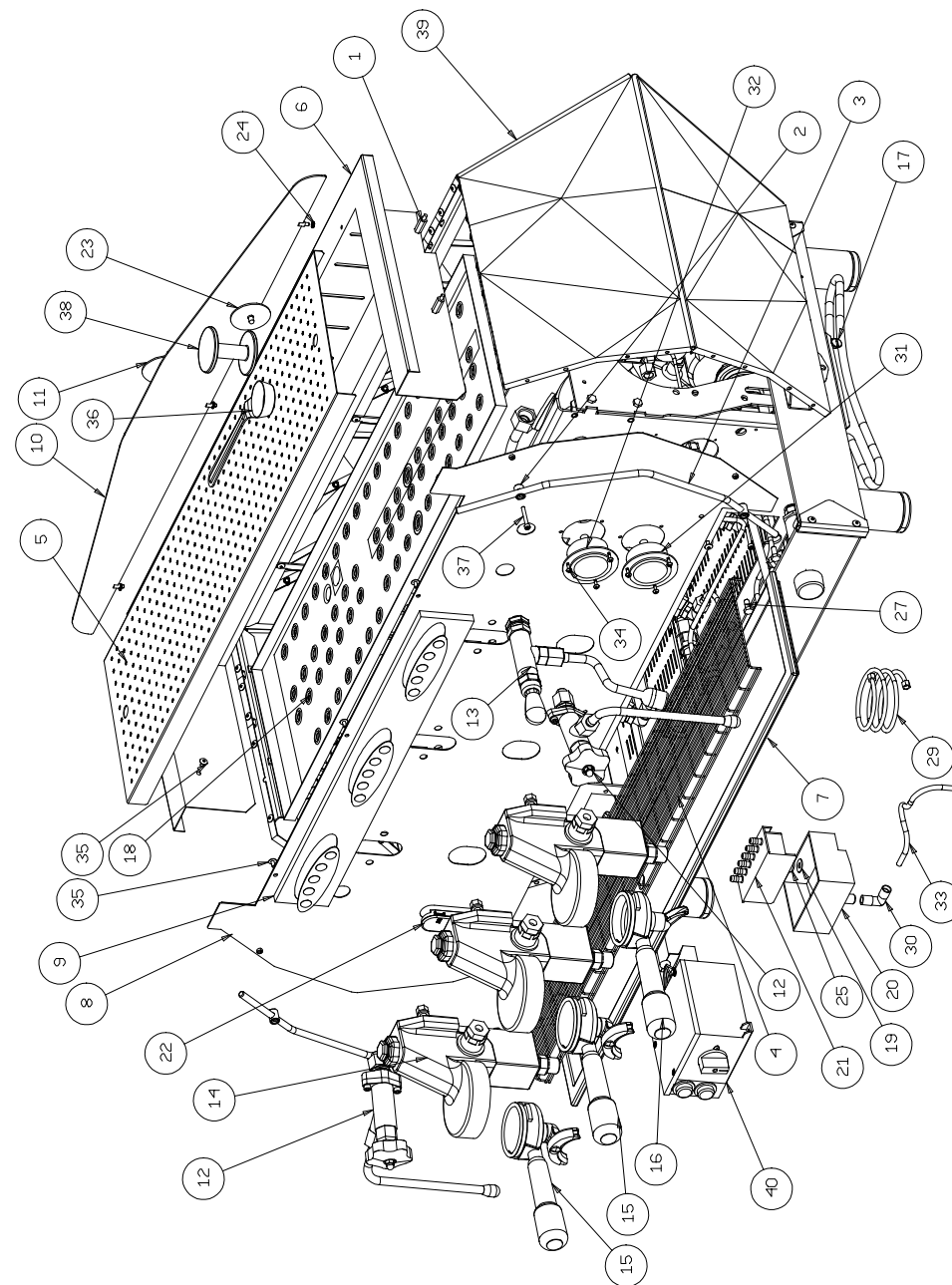
40	SEE FG21-22	COMPONENTI ELETTRICI 2-3 GRUPPI S
39	SEE FG15-16	ESPLOSO DIAMANTE INTERNO 3 GRUPPI S-SV
38	IS000733	PRESSINO NERO BAR
37	IS000492	VITE TCEI M4X30 UNI 5931 INOX
36	IS000294	MISURINO CAFFE'
35	IS000220	VITE INOX 4X8 TMT CROCE
34	IS000215	VITE BOMBATA CROCE 3 X 8 ACC.INOX
33	650003	TUBO PVC D.I.14
32	5530003	MANOMETRO 0-16 BAR
31	5530002	MANOMETRO 0-2.5 BAR CALDAIA
30	479052	GOMITO P.V.C.
29	455031	TUBO FLESSIBILE 257 F3/8 C L :1500 UNI 9028
28	403125	VITE TCBC M5X12 UNI 7687
27	403020	VITE TE M6X14 UNI5739
26	403005	VITE TE M4X25 UNI 5627
25	402005	DADO M4 - UNI 5588-65 INOX
24	401060	RANELLA PIANA DIA 6 SP.1.5 UNI 6592
23	401005	ROSETTA EL. DENT. 4 UNI 8842V
22	371067	MEMBRANA TENUTA FILTRO BAR
21	371046	PROTEZIONE VETRO LIVELLO
20	371011	CHIUSURA VASCA SCARICO
19	371010	VASCA SCARICO
18	362059	GUARNIZIONE DIA 17X6.5X1
17	345240	BACINELLA SCALDATAZZE 3 GR
16	3123167	VITE DI FISSAGGIO COPERTURA
15	2953022	ASSY PORTAFILTRO 1 DOSE (ISOMAC)
14	2953021	ASSY PORTAFILTRO 2 DOSI (ISOMAC)
13	2950020	ASSY GRUPPO EROGAZIONE E61 CON LEVETTA
12	2942015	ASSY RUBINETTO ACQUA
11	2942014	ASSY RUBINETTO VAPORE DX E SX
10	2800006	LOGO PICCOLO BLU
9	2226061008	PORTALOGO DIAMANTE 3GR
8	2222011008	FRONTALINO DIAMANTE 3GR S
7	2221019008	BACINELLA ANTERIORE DIAMANTE 3GR BASSA
6	2220018008	BORDO SUPERIORE DIAMANTE 3GR
5	2220017008	GRIGLIA SUP. CON FORI
4	22200023008	GRIGLIA PER BACINELLA DIA 3GR
3	2140015	TONDO ESTERNO DIA 8 DIAMANTE
2	2131014	BOCCOLA PER TONDO ESTERNO DIA 8 DIAMANTE
1	2121020	COLONNINA M4 L=23 DIAMANTE 3GR
P. A.	Codice componente	Descrizione



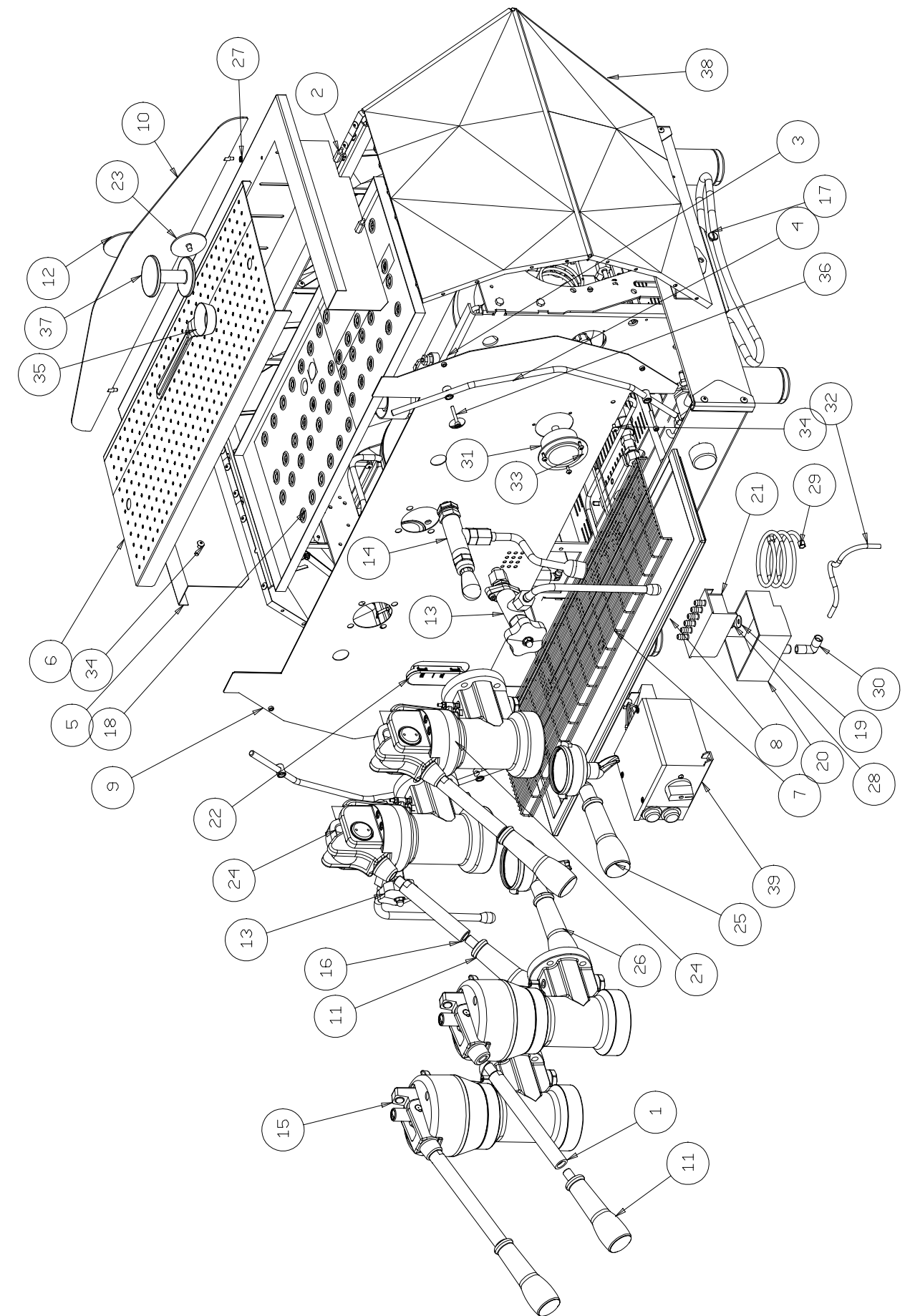
37	SEE FG23-24	COMPONENTI ELETTRICI 2-3 GRUPPI SV
36	SEE FG13-14	ESPLOSO DIAMANTE INTERNO 2 GR S-SV
35	IS000733	PRESSINO NERO BAR
34	IS000492	VITE TCEI M4X30 UNI 5931 INOX
33	IS000294	MISURINO CAFFE'
32	IS000220	VITE INOX 4X8 TMT CROCE
31	IS000215	VITE BOMBATA CROCE 3 X 8 ACC.INOX
30	650003	TUBO PVC D.I.14
29	5530003	MANOMETRO 0-16 BAR
28	5530002	MANOMETRO 0-2.5 BAR CALDAIA
27	479052	GOMITO P.V.C.
26	455031	TUBO FLESSIBILE 257 F3/8 C L :1500 UNI 9028
25	401060	RANELLA DIA 18 UNI 6592
24	401005	ROSETTA EL. DENT. 4 UNI 8842V
23	371067	MEMBRANA TENUTA FILTRO BAR
22	371046	PROTEZIONE VETRO LIVELLO
21	371011	CHIUSURA VASCA SCARICO
20	371010	VASCA SCARICO
19	362059	GUARNIZIONE DIA 17X6.5X1
18	345239	BACINELLA SCALDATAZZE 2 GR
17	3123167	VITE DI FISSAGGIO COPERTURA
16	2953022	ASSY PORTAFILTRO 1 DOSE (ISOMAC)
15	2953021	ASSY PORTAFILTRO 2 DOSI (ISOMAC)
14	2950019	ASSY GRUPPO EROGAZ. E61 CON ELET.230V
13	2942015	ASSY RUBINETTO ACQUA
12	2942014	ASSY RUBINETTO VAPORE DX E SX
11	2800006	LOGO PICCOLO BLU
10	2226062008	PORTALOGO DIAMANTE 2GR
9	2222039008	SCATOLA PORTA MEMBRANE DIAMANTE 2GR
8	2222015008	FRONTALINO SEV DIAMANTE 2GR
7	2221024008	BACINELLA ANTERIORE DIAMANTE 2 GR BASSA
6	2220024008	GRIGLIA PER BACINELLA ANT. 2GR
5	2220020008	GRIGLIA SUPERIORE POST. 2 GR
4	2220019008	BORDO SUPERIORE DIAMANTE 2GR
3	2140015	TONDO ESTERNO DIA 8 DIAMANTE
2	2131014	BOCCOLA PER TONDO ESTERNO DIA 8 DIAMANTE
1	2121021	COLONNINA M4 L=17 DIAMANTE 2GR
P. A.	Codice componente	Descrizione



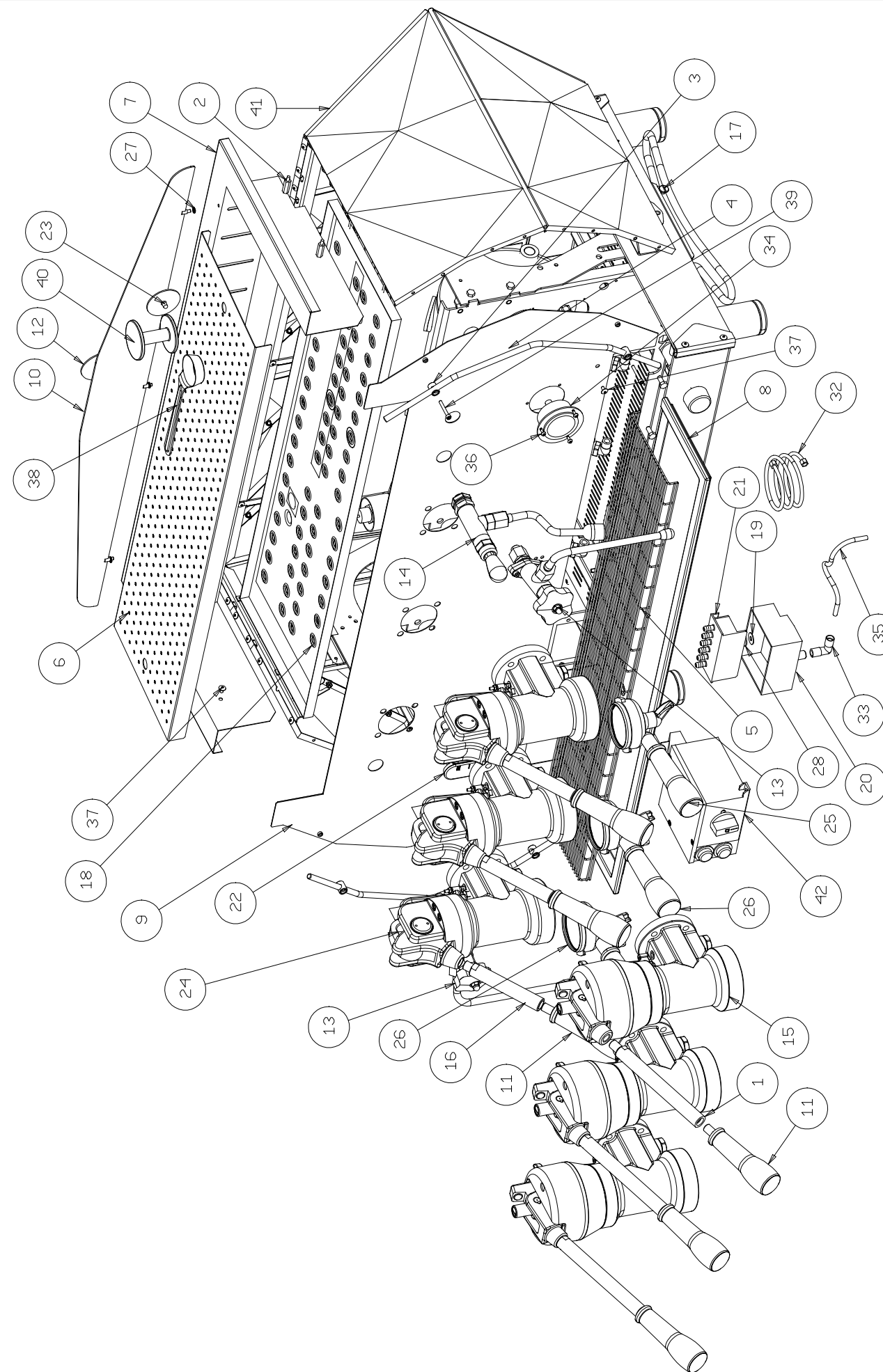
40	SEE FG23-24	COMPONENTI ELETTRICI 2-3 GR SV
39	SEE FG15-16	ESPLOSO DIAMANTE INTERNO 3GR S-SV
38	IS000733	PRESSINO NERO BAR
37	IS000492	VITE TCEI M4X30 UNI 5931 INOX
36	IS000294	MISURINO CAFFE'
35	IS000220	VITE INOX 4X8 TMT CROCE
34	IS000215	VITE BOMBATA CROCE 3 X 8 ACC.INOX
33	650003	TUBO PVC D.I.14
32	5530003	MANOMETRO 0-16 BAR
31	5530002	MANOMETRO 0-2.5 BAR CALDAIA
30	479052	GOMITO P.V.C.
29	455031	TUBO FLESSIBILE 257 F3/8 C L :1500 UNI 9028
28	403125	VITE TCBC M5X12 UNI 7687
27	403020	VITE TE M6X14 UNI5739
26	403005	VITE TE M4X25 UNI 5627
25	401060	RANELLA DIA 18 UNI 6592
24	401005	ROSETTA EL. DENT. 4 UNI 8842V
23	371067	MEMBRANA TENUTA FILTRO BAR
22	371046	PROTEZIONE VETRO LIVELLO
21	371011	CHIUSURA VASCA SCARICO
20	371010	VASCA SCARICO
19	362059	GUARNIZIONE DIA 17X6.5X1
18	345240	BACINELLA SCALDATAZZE 3 GR
17	3123167	VITE DI FISSAGGIO COPERTURA
16	2953022	ASSY PORTAFILTRO 1 DOSE (ISOMAC)
15	2953021	ASSY PORTAFILTRO 2 DOSI (ISOMAC)
14	2950019	ASSY GRUPPO EROGAZ. E61 CON ELET.230V
13	2942015	ASSY RUBINETTO ACQUA
12	2942014	ASSY RUBINETTO VAPORE DX E SX
11	2800006	LOGO PICCOLO BLU
10	2226061008	PORTALOGO DIAMANTE 3GR
9	2222038008	SCATOLA PORTA MEMBRANE DIAMANTE 3GR
8	2222012008	FRONTALE DIAMANTE DIA3SV
7	2221019008	BACINELLA ANTERIORE DIAMANTE 3GR BASSA
6	2220018008	BORDO SUPERIORE DIAMANTE 3GR
5	2220017008	GRIGLIA SUP. CON FORI
4	22200023008	GRIGLIA PER BACINELLA DIA 3GR
3	2140015	TONDO ESTERNO DIA 8 DIAMANTE
2	2131014	BOCCOLA PER TONDO ESTERNO DIA 8 DIAMANTE
1	2121020	COLONNINA M4 L=23 DIAMANTE 3GR
P. A.	Codice componente	Descrizione



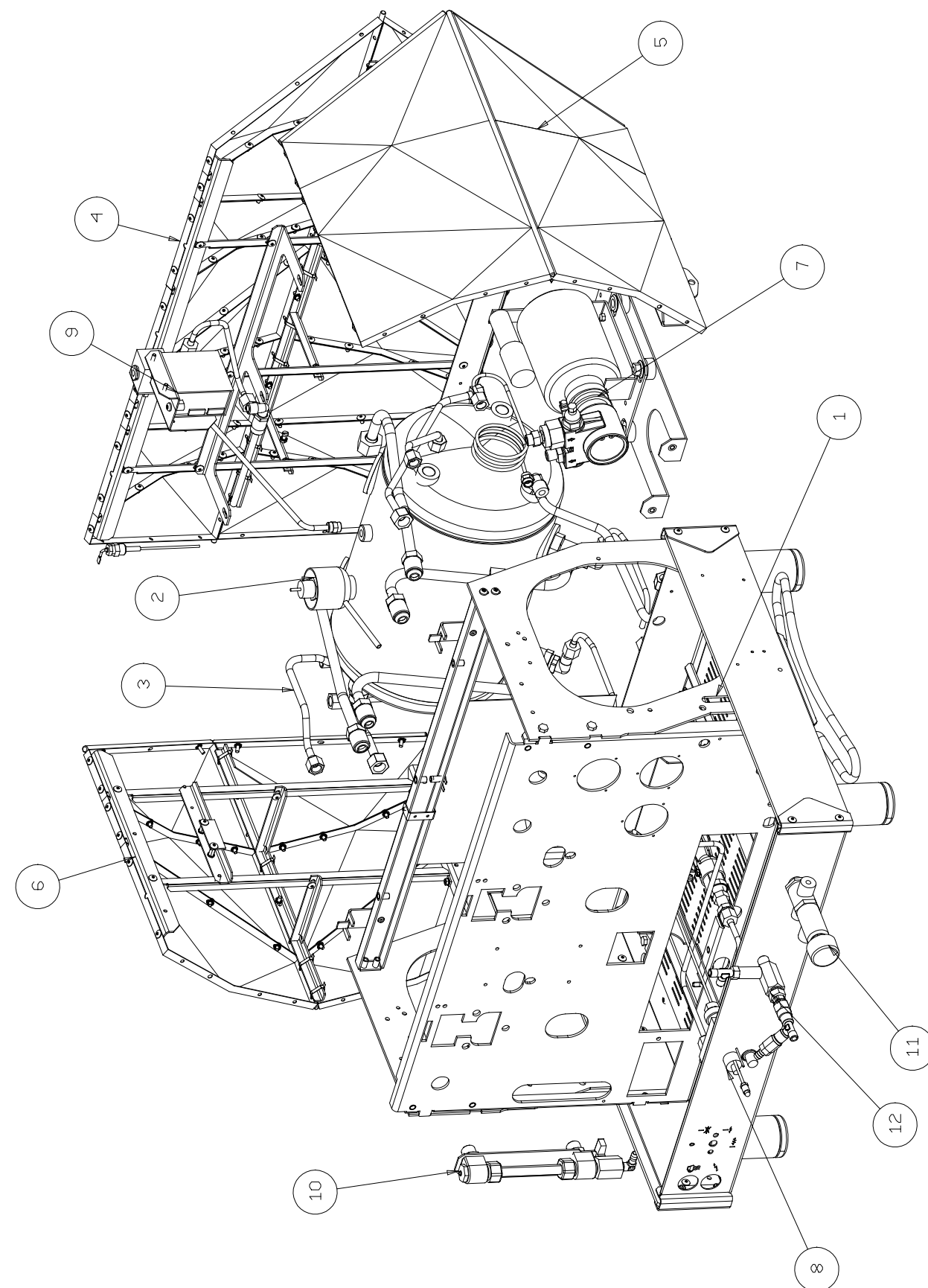
39	SEE FG25-26	COMPONENTI ELETTRICI 2-3 GR LEVA
38	SEE FG17-18	ESPLOSO DIAMANTE INTERNO 2 GR LEVA
37	IS000733	PRESSINO NERO BAR
36	IS000492	VITE TCEI M4X30 UNI 5931 INOX
35	IS000294	MISURINO CAFFE'
34	IS000220	VITE INOX 4X8 TMT CROCE
33	IS000215	VITE BOMBATA CROCE 3 X 8 ACC.INOX
32	650003	TUBO PVC D.I.14
31	5530002	MANOMETRO 0-2.5 BAR CALDAIA
30	479052	GOMITO P.V.C.
29	455031	TUBO FLESSIBILE 257 F3/8 C L :1500 UNI 9028
28	401060	RANELLA PIANA DIA 6 SP.1.5 UNI 6592
27	401005	ROSETTA EL. DENT. 4 UNI 8842V
26	395354	ASSY PORTAFILTRO CROMATO BAR 2 VIE
25	395353	ASSY PORTAFILTRO CROMATO BAR 1 VIA
24	395061	ASSIEME GRUPPO A LEVA (NUOVA MOLLA)
23	371067	MEMBRANA TENUTA FILTRO BAR
22	371046	PROTEZIONE VETRO LIVELLO
21	371011	CHIUSURA VASCA SCARICO
20	371010	VASCA SCARICO
19	362059	GUARNIZIONE DIA 17X6.5X1
18	345239	BACINELLA SCALDATAZZE 2 GR
17	3123167	VITE DI FISSAGGIO COPERTURA
16	311504	ASTA GRUPPO LEVA
15	2950025	ASSY GRUPPO LEVA "GLDM"
14	2942015	ASSY RUBINETTO ACQUA
13	2942014	ASSY RUBINETTO VAPORE DX E SX
12	2800006	LOGO PICCOLO BLU
11	2710003	IMPUGNATURA GR. PORTAFILTRO NERO-CROMATO
10	2226062008	PORTALOGO DIAMANTE 2GR
9	2222013008	FRONTALINO LEVA DIAMANTE 2GR
8	2221010008	BACINELLA ANTERIORE DIAMANTE 2 GR BASSA
7	2220024008	GRIGLIA PER BACINELLA ANT. 2GR
6	2220020008	GRIGLIA SUPERIORE POST. 2 GR
5	2220019008	BORDO SUPERIORE DIAMANTE 2GR
4	2140015	TONDO ESTERNO DIA 8 DIAMANTE
3	2131014	BOCCOLA PER TONDO ESTERNO DIA 8 DIAMANTE
2	2121021	COLONNINA M4 L=17 DIAMANTE 2GR
1	2121019	ASTA NUOVO GRUPPO LEVA
P. A.	Codice componente	Descrizione



42	SEE FG25-26	COMPONENTI ELETTRICI 2-3 GR LEVA
41	SEE FG19-20	ESPLOSO DIAMANTE INTERNO 3GR LEVA
40	IS000733	PRESSINO NERO BAR
39	IS000492	VITE TCEI M4X30 UNI 5931 INOX
38	IS000294	MISURINO CAFFE'
37	IS000220	VITE INOX 4X8 TMT CROCE
36	IS000215	VITE BOMBATA CROCE 3 X 8 ACC.INOX
35	650003	TUBO PVC D.I.14
34	5530002	MANOMETRO 0-2.5 BAR CALDAIA
33	479052	GOMITO P.V.C.
32	455031	TUBO FLESSIBILE 257 F3/8 C L :1500 UNI 9028
31	403125	VITE TCBC M5X12 UNI 7687
30	403020	VITE TE M6X14 UNI5739
29	403005	VITE TE M4X25 UNI 5627
28	401060	RANELLA PIANA DIA 6 SP.1.5 UNI 6592
27	401005	ROSETTA EL. DENT. 4 UNI 8842V
26	395354	ASSY PORTAFILTRO CROMATO BAR 2 VIE
25	395353	ASSY PORTAFILTRO CROMATO BAR 1 VIA
24	395061	ASSIEME GRUPPO A LEVA (NUOVA MOLLA)
23	371067	MEMBRANA TENUTA FILTRO BAR
22	371046	PROTEZIONE VETRO LIVELLO
21	371011	CHIUSURA VASCA SCARICO
20	371010	VASCA SCARICO
19	362059	GUARNIZIONE DIA 17X6.5X1
18	345240	BACINELLA SCALDATAZZE 3 GR
17	3123167	VITE DI FISSAGGIO COPERTURA
16	311504	ASTA GRUPPO LEVA
15	2950025	ASSY GRUPPO LEVA "GLDM"
14	2942015	ASSY RUBINETTO ACQUA
13	2942014	ASSY RUBINETTO VAPORE DX E SX
12	2800006	LOGO PICCOLO BLU
11	2710003	IMPUGNATURA GR. PORTAFILTRO NERO-CROMATO
10	2226061008	PORTALOGO DIAMANTE 3GR
9	2222010008	FRONTALINO DIAMANTE 3GR LEVA
8	2221009008	BACINELLA ANTERIORE DIAMANTE 3GR BASSA
7	2220018008	BORDO SUPERIORE DIAMANTE 3GR
6	2220017008	GRIGLIA SUP. CON FORI
5	22200023008	GRIGLIA PER BACINELLA DIA 3GR
4	2140015	TONDO ESTERNO DIA 8 DIAMANTE
3	2131014	BOCCOLA PER TONDO ESTERNO DIA 8 DIAMANTE
2	2121020	COLONNINA M4 L=23 DIAMANTE 3GR
1	2121019	ASTA NUOVO GRUPPO LEVA
P. A.	Codice componente	Descrizione

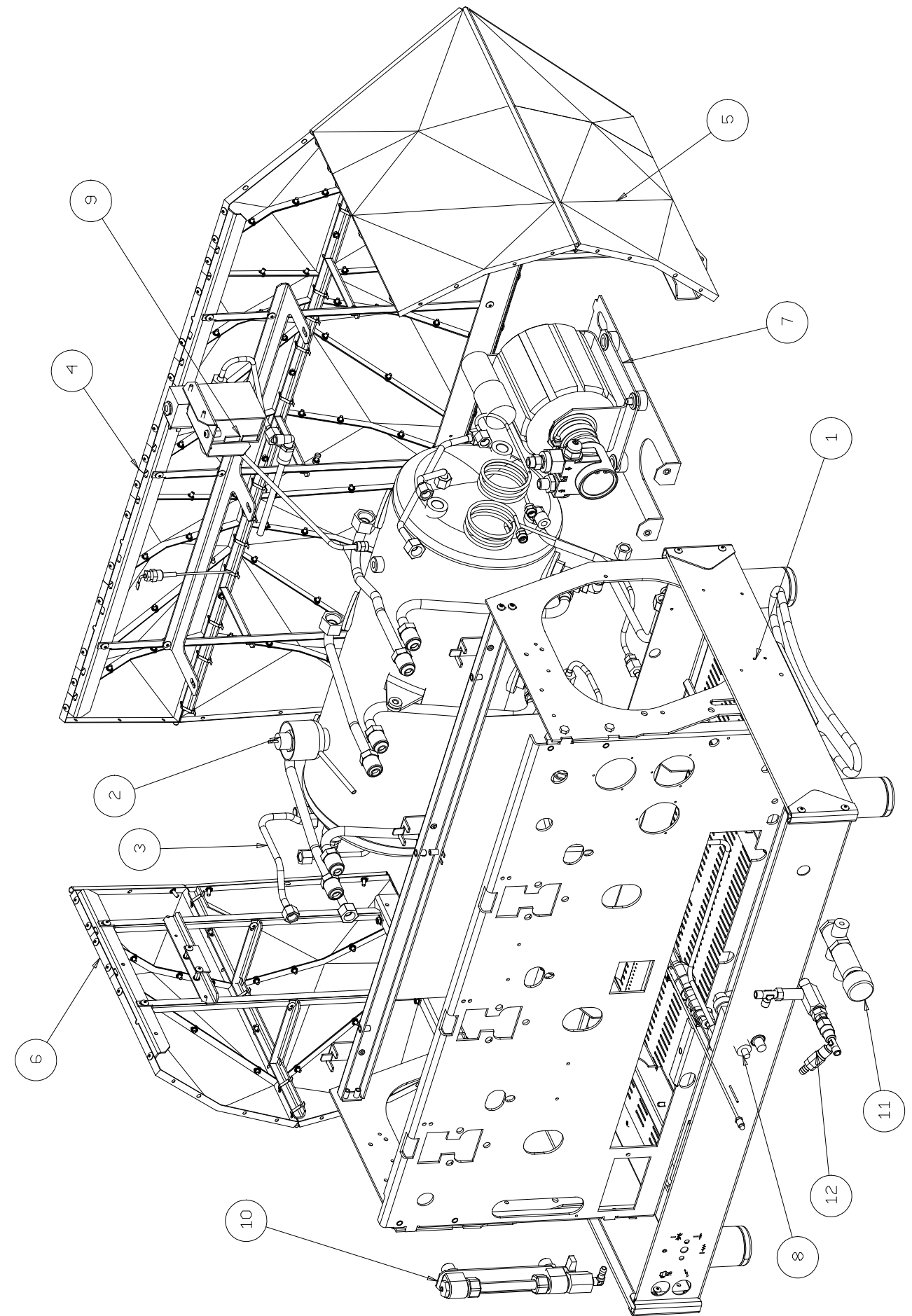


12	SEE FG73-74	VALVOLA DI NON RITORNO BAR
11	SEE FG67-68	RUBINETTO PULSANTE BAR 2-3 GRUPPI
10	SEE FG65-66	LIVELLO CON SCARICO BER
9	SEE FG63-64	AUTOLIVELLO BAR S
8	SEE FG53-54	KIT GAS 2-3 GRUPPI
7	SEE FG51-52	POMPE 2-3 GRUPPI
6	SEE FG43-44	COPERTURA LATERALE SX DIAMANTE 2 GRUPPI
5	SEE FG41-42	COPERTURA LATERALE DX DIAMANTE 2 GRUPPI
4	SEE FG39-40	COPERTURA POSTERIORE DIAMANTE 2 GRUPPI
3	SEE FG33-34-35-36	TUBI 2-3 GRUPPI S-SV
2	SEE FG29-30	CALDAIE 2-3 GRUPPI S-SV
1	SEE FG27-28	TELAI 2-3 GRUPPI S-SV
P. A.	Codice componente	Descrizione

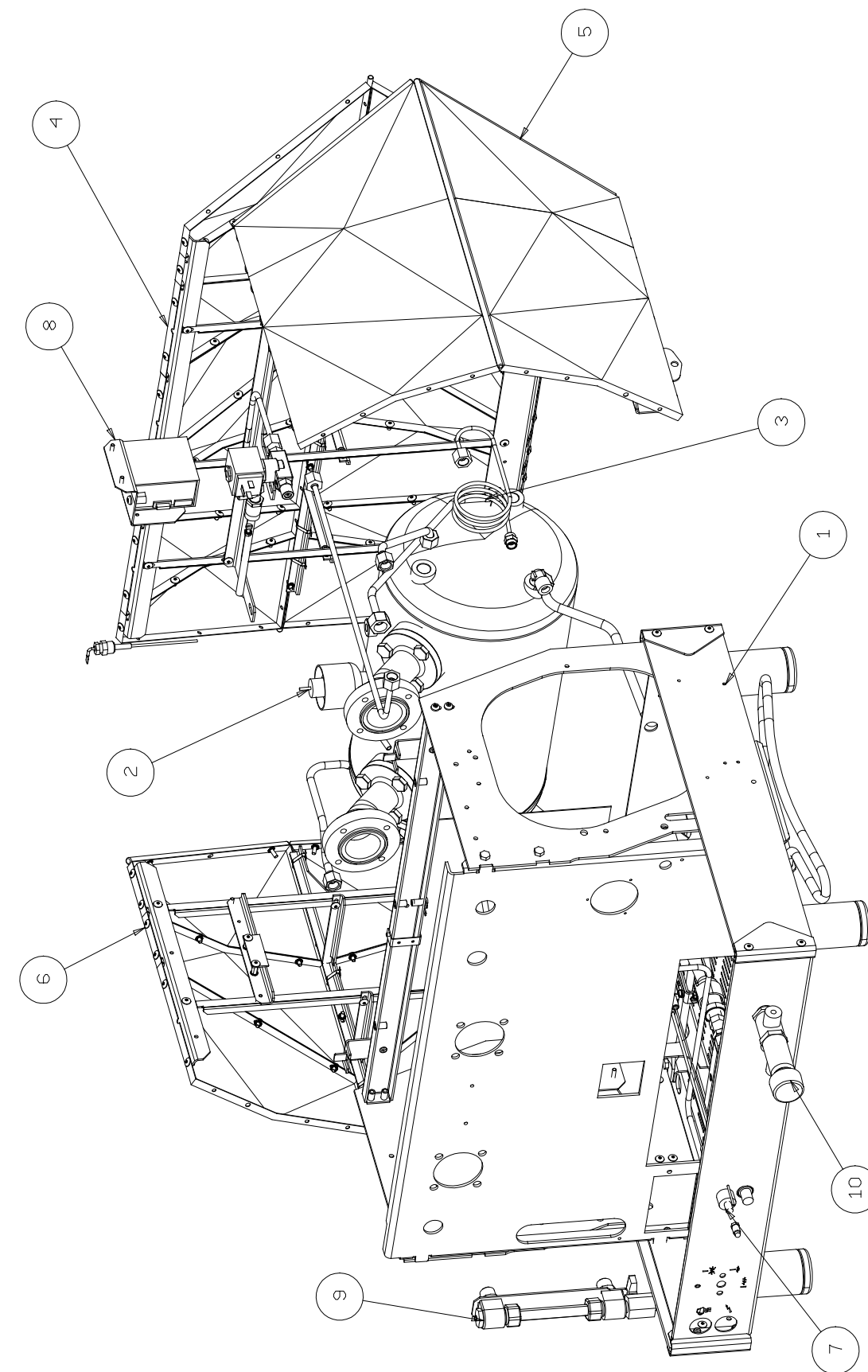




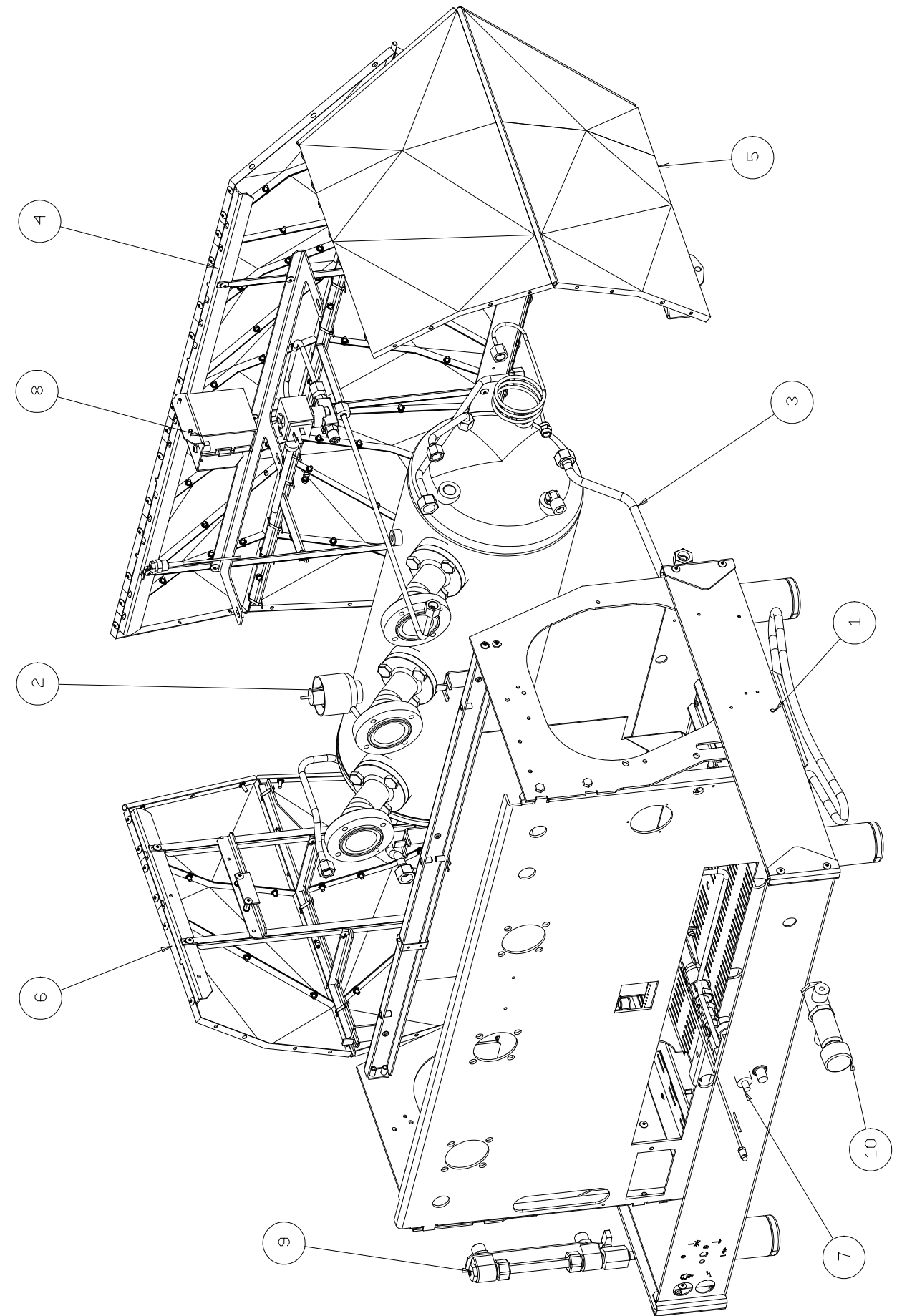
12	SEE FG73-74	VALVOLA DI NON RITORNO BAR
11	SEE FG67-68	RUBINETTO PULSANTE BAR 2-3 GRUPPI
10	SEE FG65-66	LIVELLO CON SCARICO BER
9	SEE FG63-64	AUTOLIVELLO BAR S
8	SEE FG53-54	KIT GAS 2-3 GRUPPI
7	SEE FG51-52	POMPE 2-3 GRUPPI
6	SEE FG49-50	COPERTURA LATERALE SX DIAMANTE 3 GRUPPI
5	SEE FG47-48	COPERTURA LATERALE DX DIAMANTE 3 GRUPPI
4	SEE FG45-46	COPERTURA POSTERIORE DIAMANTE 3 GRUPPI
3	SEE FG33-34-35-36	TUBI 2-3 GRUPPI S-SV
2	SEE FG29-30	CALDAIE 2-3 GRUPPI S-SV
1	SEE FG27-28	TELAI 2-3 GRUPPI S-SV
P. A.	Codice componente	Descrizione



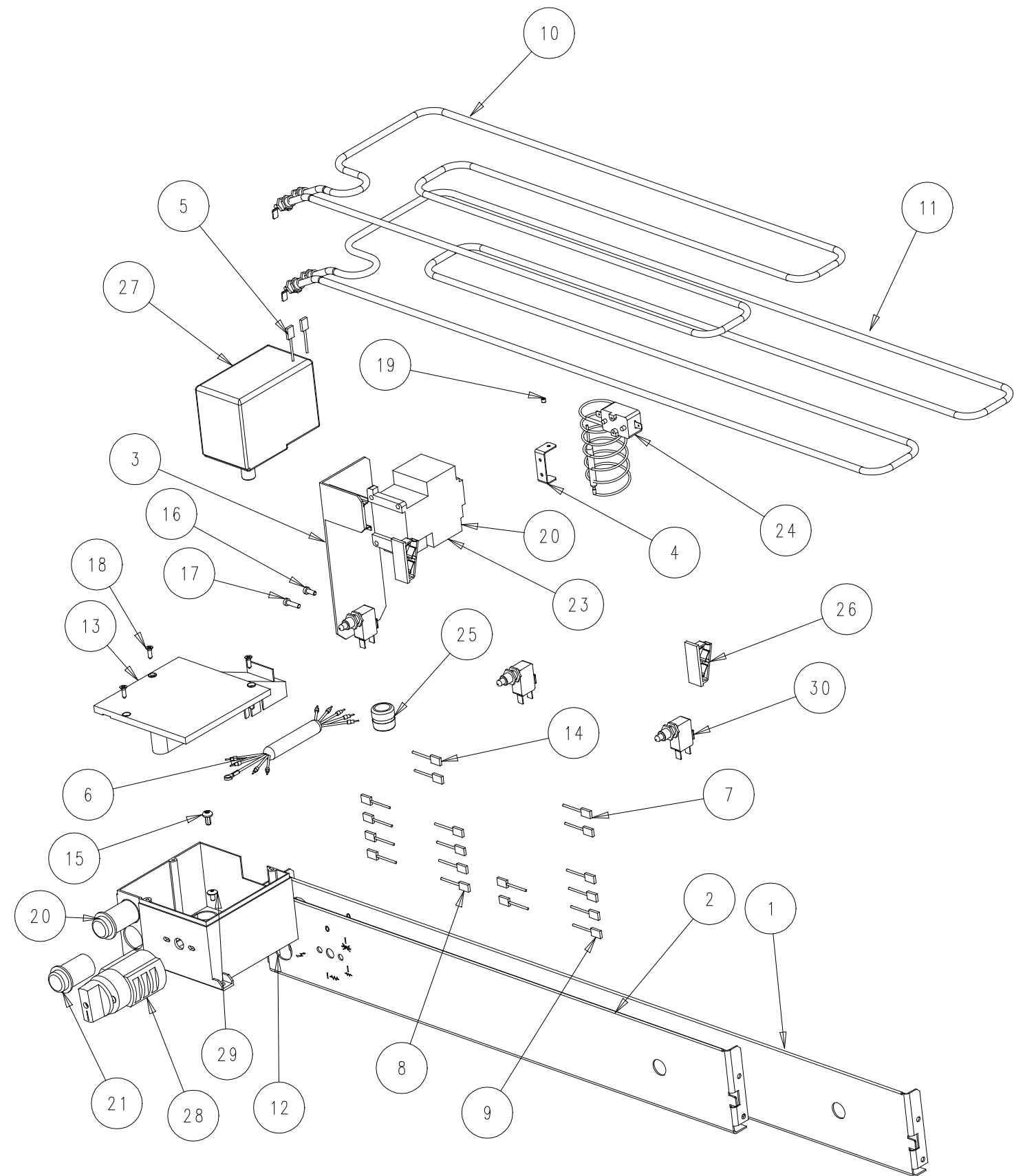
10	SEE FG67-68	RUBINETTO PULSANTE BAR 2-3 GRUPPI
9	SEE FG65-66	LIVELLO CON SCARICO BAR
8	SEE FG61-62	AUTOLIVELLO BAR LEVA
7	SEE FG53-54	KIT GAS 2-3 GRUPPI
6	SEE FG43-44	COPERTURA LATERALE SX DIAMANTE 2 GRUPPI
5	SEE FG41-42	COPERTURA LATERALE DX DIAMANTE 2 GRUPPI
4	SEE FG39-40	COPERTURA POSTERIORE DIAMANTE 2 GRUPPI
3	SEE FG37-38	TUBI 2-3 GRUPPI LEVA
2	SEE FG31-32	CALDAIE 2-3 GRUPPI LEVA
1	SEE FG27-28	TELAI 2-3 GRUPPI S-SV-L
P. A.	Codice componente	Descrizione



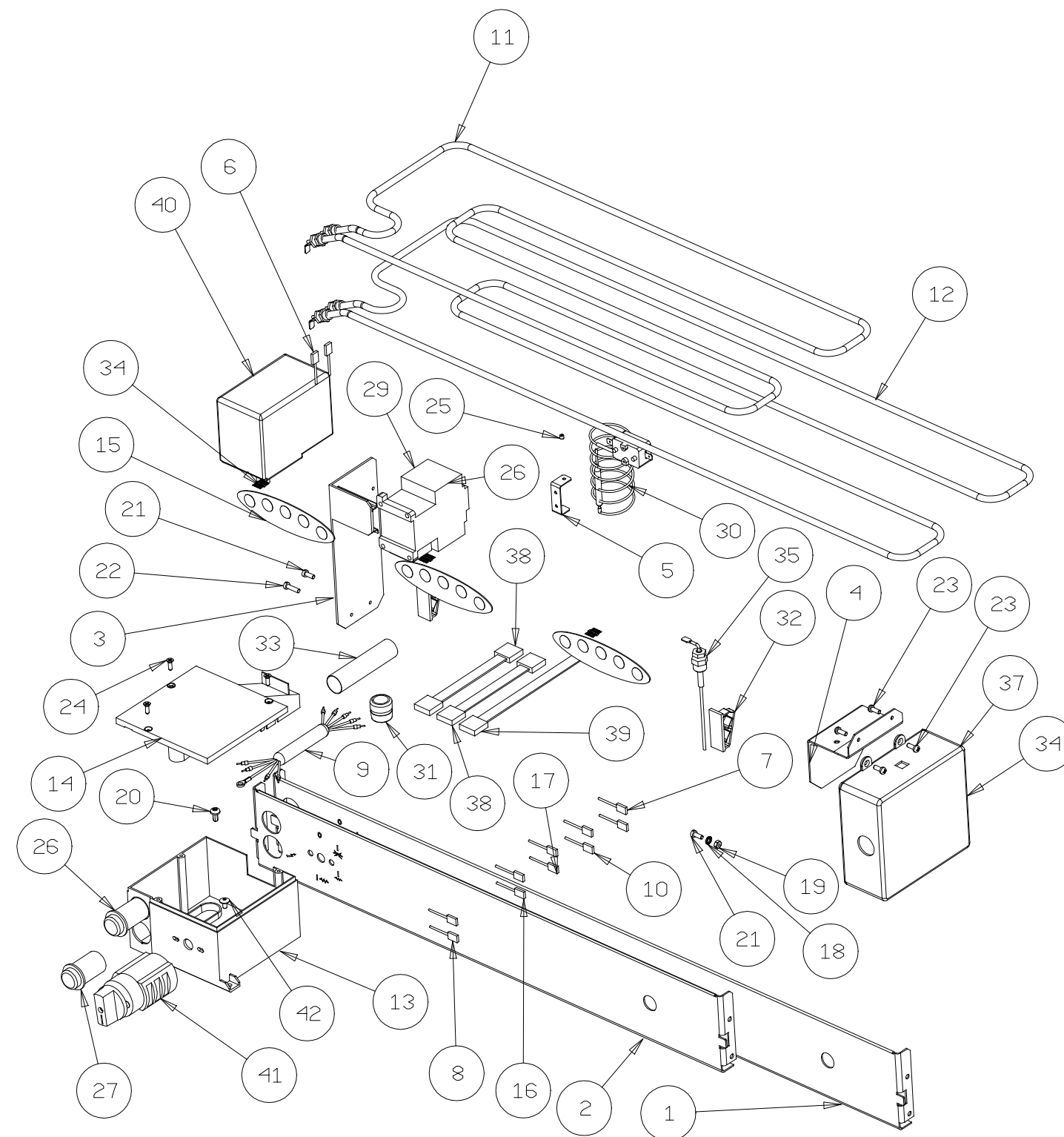
10	SEE FG67-68	RUBINETTO PULSANTE BAR 2-3 GRUPPI
9	SEE FG65-66	LIVELLO CON SCARICO BAR
8	SEE FG61-62	AUTOLIVELLO BAR LEVA
7	SEE FG53-54	KIT GAS 2-3 GRUPPI
6	SEE FG49-50	COPERTURA LATERALE SX DIAMANTE 3 GRUPPI
5	SEE FG47-48	COPERTURA LATERALE DX DIAMANTE 3 GRUPPI
4	SEE FG45-46	COPERTURA POSTERIORE DIAMANTE 3 GRUPPI
3	SEE FG37-38	TUBI 2-3 GRUPPI LEVA
2	SEE FG31-32	CALDAIE 2-3 GRUPPI LEVA
1	SEE FG27-28	TELAI 2-3 GRUPPI S-SV-L
P. A.	Codice componente	Descrizione



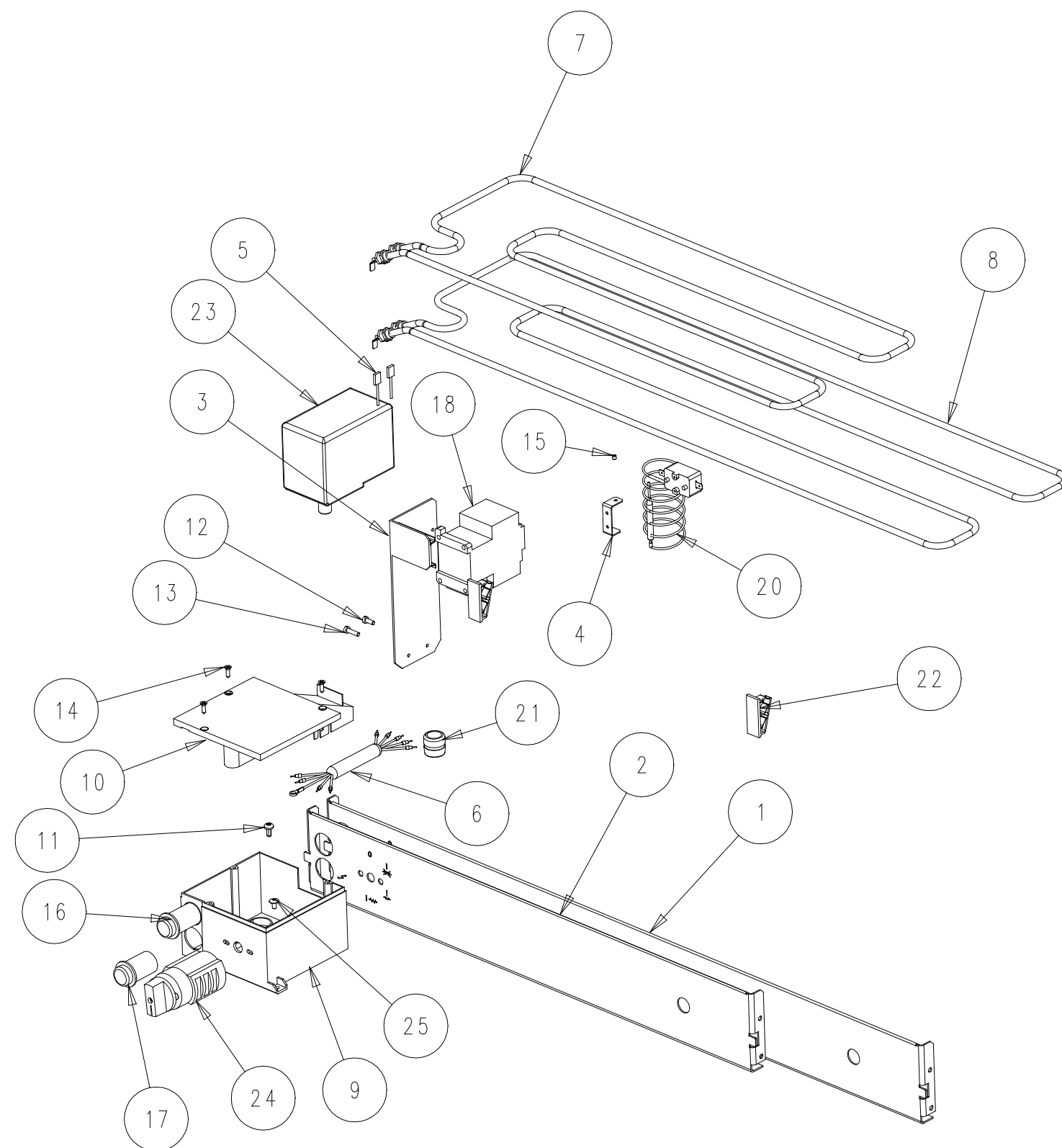
30	IS000344	MICRO-SWITCH PER LEVETTA
29	IS000220	VITE INOX 4X8 TMT CROCE
28	5350014	COMMUTATORE 16A SERIE 1600
27	451301	PRESSOSTATO
26	436230	FERMABANDA CABLE CLIP
25	436205	PASSACAVO AUTOBLOCCANTE
24	436048	TERMOST. SICUR.RIARMO UNIP.
23	435104	TELERUTTORE 16A
22	435102	TELERUTTORE V230 A25
21	435095	SPIA LUMINOSA Z1
20	435062	INT.RE BIP.RE NA16A 125-250VAC T95°
19	404005	GRANO M4 X 4 UNI 5923 INOX
18	403406	VITE AUTOF. TSC 3.5X9.5 UNI 6955
17	403113	VITE TCI M4X15 UNI6107 ACC.ZINCATO
16	403112	VITE TC UNI EN ISO 1207-M4X10-A2-50
15	403103	VITE AUTFORMANTE 5X10 UNI 8112 H/TT
14	396509	CABLAGGIO BAR Z1
13	371044	COPERCHIO INTERRUTTORE
12	371043	SCATOLA INTERRUTTORE
11	331147	RESISTENZA SCALDAT. V230 3GR
10	331146	RESISTENZA SCALDAT. V230 2GR
9	2962036	CABLAGGIO MICROINTERRUTTORE
8	2962035	CABLAGGIO MICROINTERRUTTORI BAR3S
7	2962034	CABLAGGIO COMANDO COMMUTATORE LEO/DIA
6	2962016D	CABLAGGIO TRIFASE V230/400HZ
5	2962009	CAVO COLLEGAMENTO SCALDATAZZE
4	2226007	PIASTRINA SONDA TERMOSTATO
3	2226003	STAFFA PORTA TELERUTTORE
2	2225031058	TRAVERSA ANT.BASSA 2GR NO GAS SERIGRAFATA
1	2225030058	TRAVERSA ANT.BASSA 3GR NO GAS SERIGRAF.
P. A.	Codice componente	Descrizione



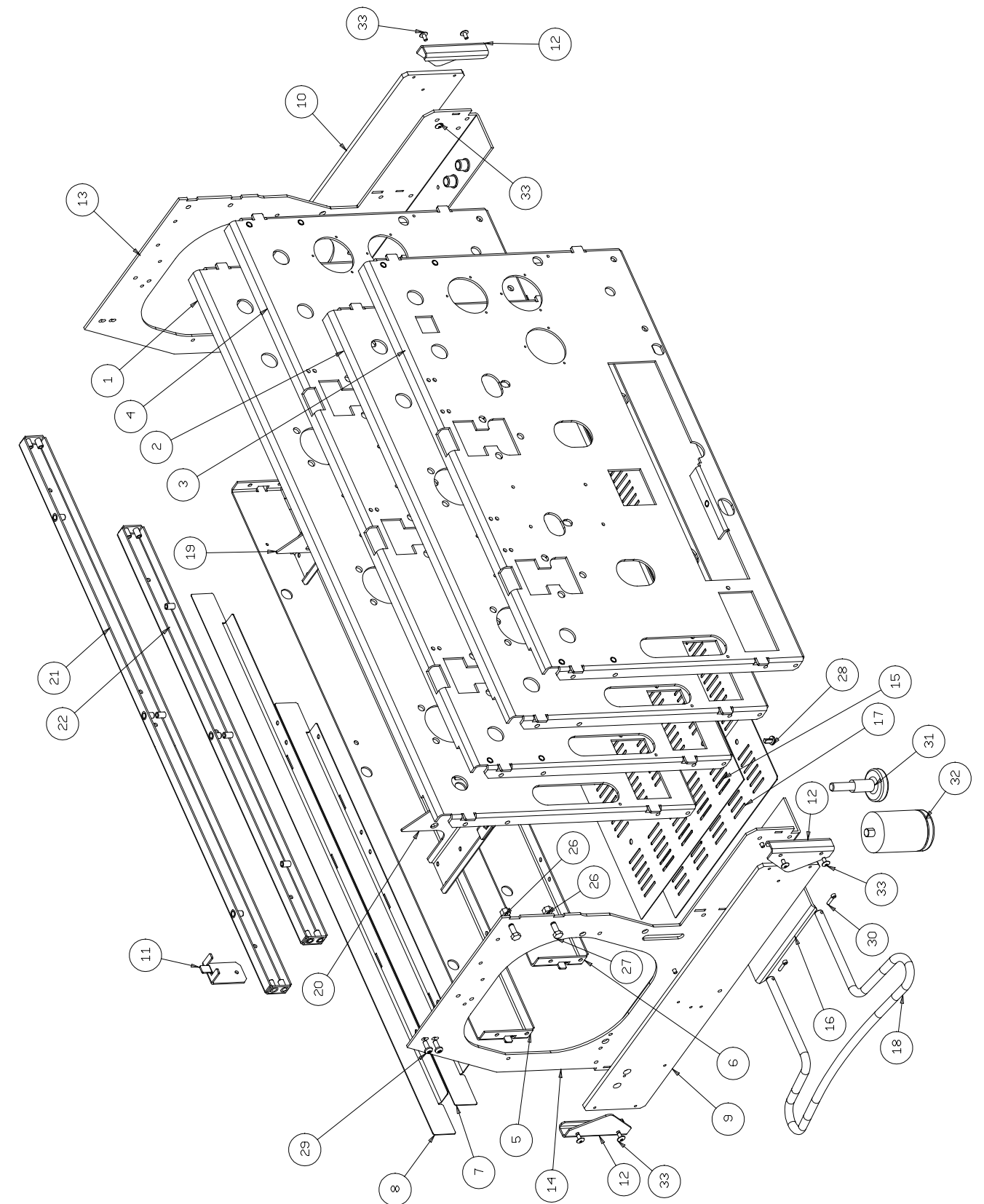
42	IS000220	VITE INOX 4X8 TMT CROCE
41	5350014	COMMUTATORE 16A SERIE 1600
40	451301	PRESSOSTATO
39	438351	CAVO 8 FILI L=1050 (V/D)
38	438350	CAVO 8 FILI 1-2 GRUPPI V/D L=750MM
37	438265	CENTR.DOSATURA 3D XLC-3GR-CT 230V GICAR
36	438264	CENTR.DOSATURA 3D XLC-2GR-CT 230V GICAR
35	438023	SONDA LIVELLO
34	438019	CONNETTORE M/M 40 POLI
33	436307	GUAINA IN FIBRA DI VETRO SILICONE DIA 18MM 250°C 1500V
32	436230	FERMABANDA CABLE CLIP
31	436205	PASSACAVO AUTOBLOCCANTE
30	436048	TERMOST. SICUR.RIARMO UNIP.
29	435104	TELERUTTORE 16A
28	435102	TELERUTTORE V230 A25
27	435095	SPIA LUMINOSA Z1
26	435062	INT.RE BIP.RE NA16A 125-250VAC T95°
25	404005	GRANO M4 X 4 UNI 5923 INOX
24	403406	VITE AUTOF. TSC 3.5X9.5 UNI 6955
23	403117	VITE AUTOFORMANTE 4X10 UNI 8112 ZC15-ZN
22	403113	VITE TCI M4X15 UNI6107 ACC.ZINCATO
21	403112	VITE TC UNI EN ISO 1207-M4X10-A2-50
20	403103	VITE AUTOFORMANTE 5X10 UNI 8112 H/TT
19	402004	DADO M4
18	401005	ROSETTA EL. DENT. 4 UNI 8842V
17	396513	CABLAGGIO DOSATORI VOLUMETRICI GD 3 GRUPPI
16	396512	CABLAGGIO DOSATORI VOLUMETRICI GD 2GR
15	380318	MEMBRANA ADESIVA PULS. BAR (Z2)
14	371044	COPERCHIO INTERRUTTORE
13	371043	SCATOLA INTERRUTTORE
12	331147	RESISTENZA SCALDAT. V230 3GR
11	331146	RESISTENZA SCALDAT. V230 2GR
10	2962034	CABLAGGIO COMANDO COMMUTATORE LEO/DIA
9	2962016D	CABLAGGIO TRIFASE V230/400HZ
8	2962011	CABLAGGIO BAR3V
7	2962010	CABLAGGIO BAR2V (Z2)
6	2962009	CAVO COLLEGAMENTO SCALDATAZZE
5	2226007	PIASTRINA SONDA TERMOSTATO
4	2226006	PIASTRINA PORTA CENTRALINA
3	2226003	STAFFA PORTA TELERUTTORE
2	2225031058	TRAVERSA ANT.BASSA 2GR NO GAS SERIGRAFATA
1	2225030058	TRAVERSA ANT.BASSA 3GR NO GAS SERIGRAF.
P. A.	Codice componente	Descrizione



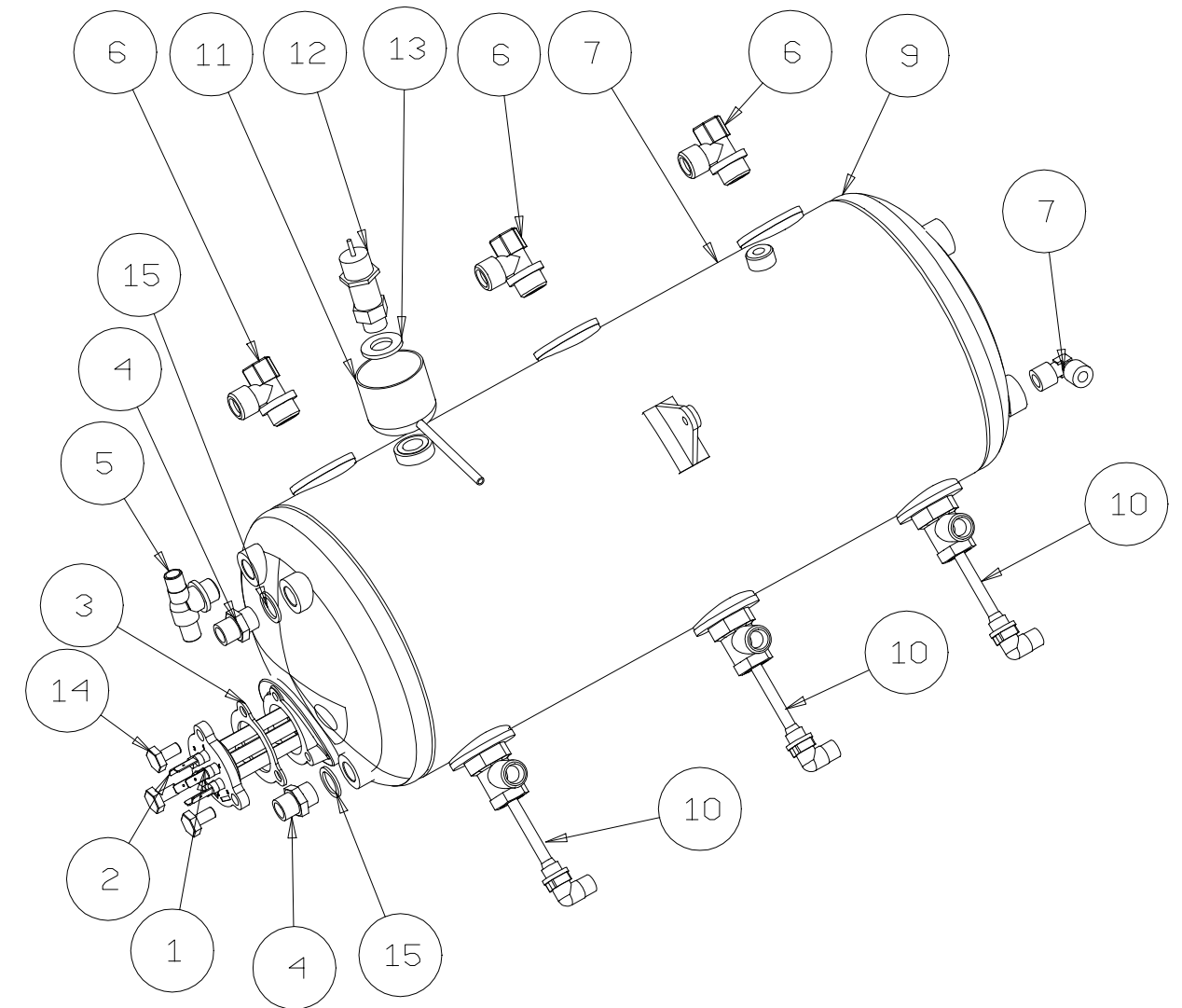
25	IS000220	VITE INOX 4X8 TMT CROCE
24	5350014	COMMUTATORE 16A SERIE 1600
23	451301	PRESSOSTATO
22	436230	FERMABANDA CABLE CLIP
21	436205	PASSACAVO AUTOBLOCCANTE
20	436048	TERMOST. SICUR. RIARMO UNIP.
19	435104	TELERUTTORE 16A
18	435102	TELERUTTORE V230 A25
17	435095	SPIA LUMINOSA Z1
16	435062	INT.RE BIP.RE NA16A 125-250VAC T95°
15	404005	GRANO M4 X 4 UNI 5923 INOX
14	403406	VITE AUTOF. TSC 3.5X9.5 UNI 6955
13	403113	VITE TCI M4X15 UNI6107 ACC.ZINCATO
12	403112	VITE TC UNI EN ISO 1207-M4X10-A2-50
11	403103	VITE AUTFORMANTE 5X10 UNI 8112 H/TT
10	371044	COPERCHIO INTERRUTTORE
9	371043	SCATOLA INTERRUTTORE
8	331147	RESISTENZA SCALDAT. V230 3GR
7	331146	RESISTENZA SCALDAT. V230 2GR
6	2962016D	CABLAGGIO TRIFASE V230/400HZ
5	2962009	CAVO COLLEGAMENTO SCALDATAZZE
4	2226007	PIASTRINA SONDA TERMOSTATO
3	2226003	STAFFA PORTA TELERUTTORE
2	2225031058	TRAVERSA ANT.BASSA 2GR NO GAS SERIGRAFATA
1	2225030058	TRAVERSA ANT.BASSA 3GR NO GAS SERIGRAF.
P. A.	Codice componente	Descrizione



33	IS000220	VITE INOX 4X8 TMT CROCE
32	477037	PIEDINO INOX H:MIN.75 NSF
31	477028	PIEDINO PER MACCHINE BAR
30	404251	COPPIGLIA UNI1336 3.2X16 ACCIAIO INOX
29	403125	VITE TCBC M5X12 UNI 7687
28	403114	VITE AUTOFORMANTE 6X10 UNI 8112 H/TT
27	403020	VITE TE M6X14 UNI5739
26	402014	DADO ESAGONALE M6 UNI5588
25	402011	DADO ESAGONALE M5 UNI5588 INOX
24	401057	ROSETTA PIANA UNI 6593- 5.5X10
23	401007	RANELLA DENTELLATA DIA 5 UNI 3703
22	3292753	TRAVERSA ALTA POSTERIORE 2GR BAR
21	3292683	TRAVERSA ALTA POSTERIORE3GR.
20	3292583	SELLA SINISTRA
19	3292573	SELLA DX
18	3233353	MANIGLIA TRASPORTO SAGOMATA
17	3233273	LAMIERA FONDO MACCHINA 2GR
16	3233253	SUPPORTO MANIGLIA
15	3233213	LAMIERA FONDO MACCHINA
14	3231113	FIANCO SINISTRO GRUPPO LEVA
13	3231103	FIANCO DESTRO GRUPPO LEVA
12	2226019045	PIASTRA DIA COPRI ANGOLO CROMATO
11	2226018005	PIASTRINA PORTA BACINELLA SUP.
10	2226017045	PIATTO SUP. TELAIIO DIAM. DX CROMATO
9	2226016045	PIATTO SUP. TELAIIO DIAM. SX CROMATO
8	2225022008	ESTETICA POSTERIORE DIAMANTE 3GR
7	2225021008	ESTETICA POSTERIORE DIAMANTE 2GR
6	2225012008	LONGHERONE POSTERIORE BASSO 2GR
5	2225010008	TRAVERSA POSTERIORE BASSA 3GR DIAMANTE
4	2223016005	PORTAGRUPPI DIAMANTE 3GR S-SEV
3	2223007005	PORTAGRUPPI DIAMANTE 2GR S-SEV
2	2223006005	PORTAGRUPPI DIAMANTE 2GR L
1	2223004005	PORTAGRUPPI DIAMANTE 3GR. L
P. A.	Codice componente	Descrizione

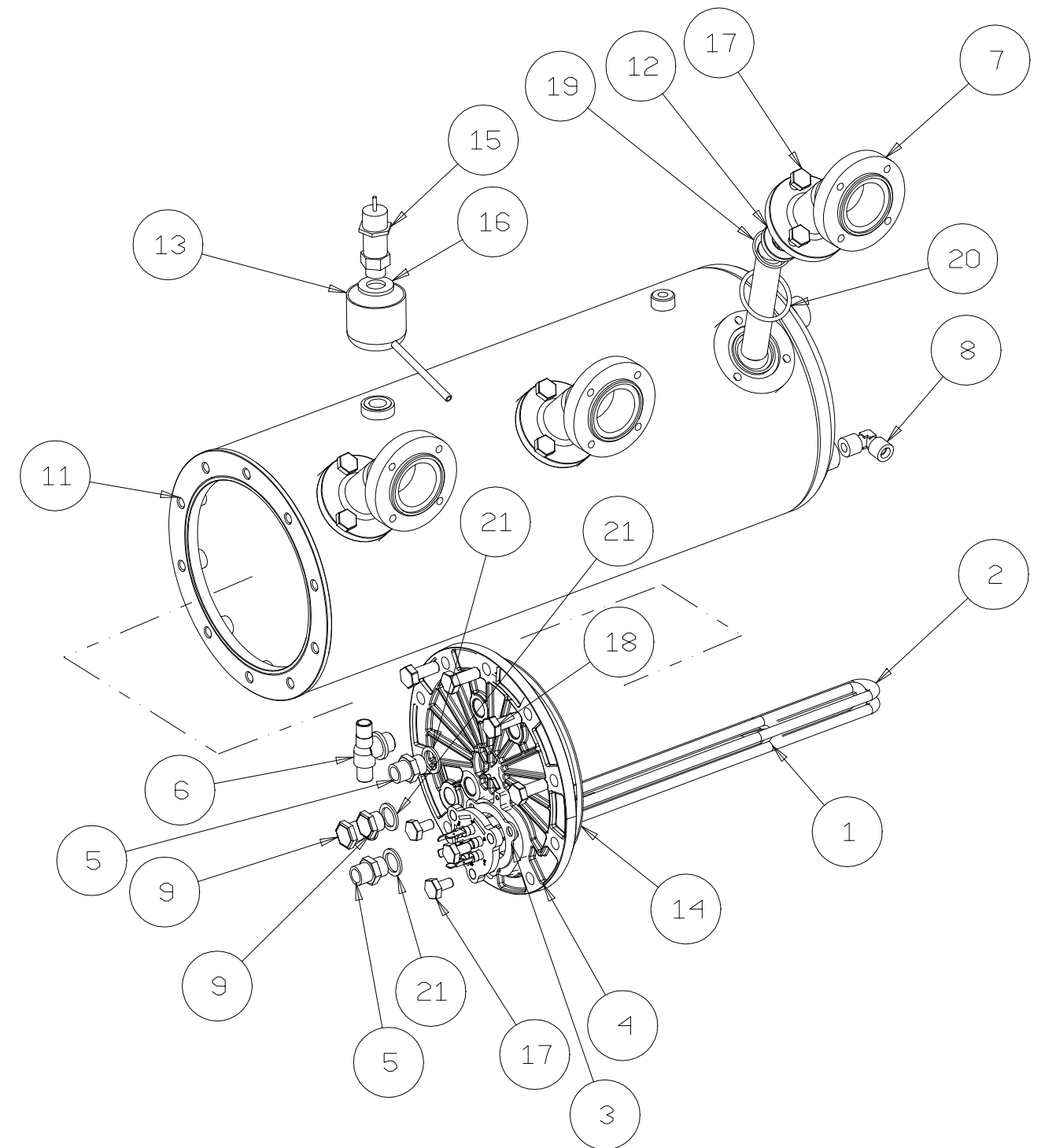


15	466003	GUARNIZIONE BS
14	403034	VITE TE M8X16 UNI 5739
13	401076	RANELLA DIA 16 UNI 6592
12	395221G	VALVOLA DI SICUREZZA ESTERO
11	343223	SCATOLA CONDENSA X VALV. DI SIC.
10	3422988	GR.INIETTORE EROG.NE
9	3415548	CALDAIA 2 FONDELLI 3GR PULITA
8	3415518	CALDAIA FOND/FOND 2GRUPPI PULITA
7	312501	GOMITO 3/8"-3/8"GAS
6	312028	RACCORDO SCAMBIATORE SUPERIORE
5	31108405	RACCORDO LAVORATO
4	31104002	RACCORDO CILINDRICO 3/8"G
3	2612008	GUARNIZIONE RESIST. REINZ AFM 31 SP.2
2	2310005001	RESISTENZA 3GR 230V 5465W
1	2310004001	RESISTENZA 2GR 230V 4370W
P. A.	Codice componente	Descrizione

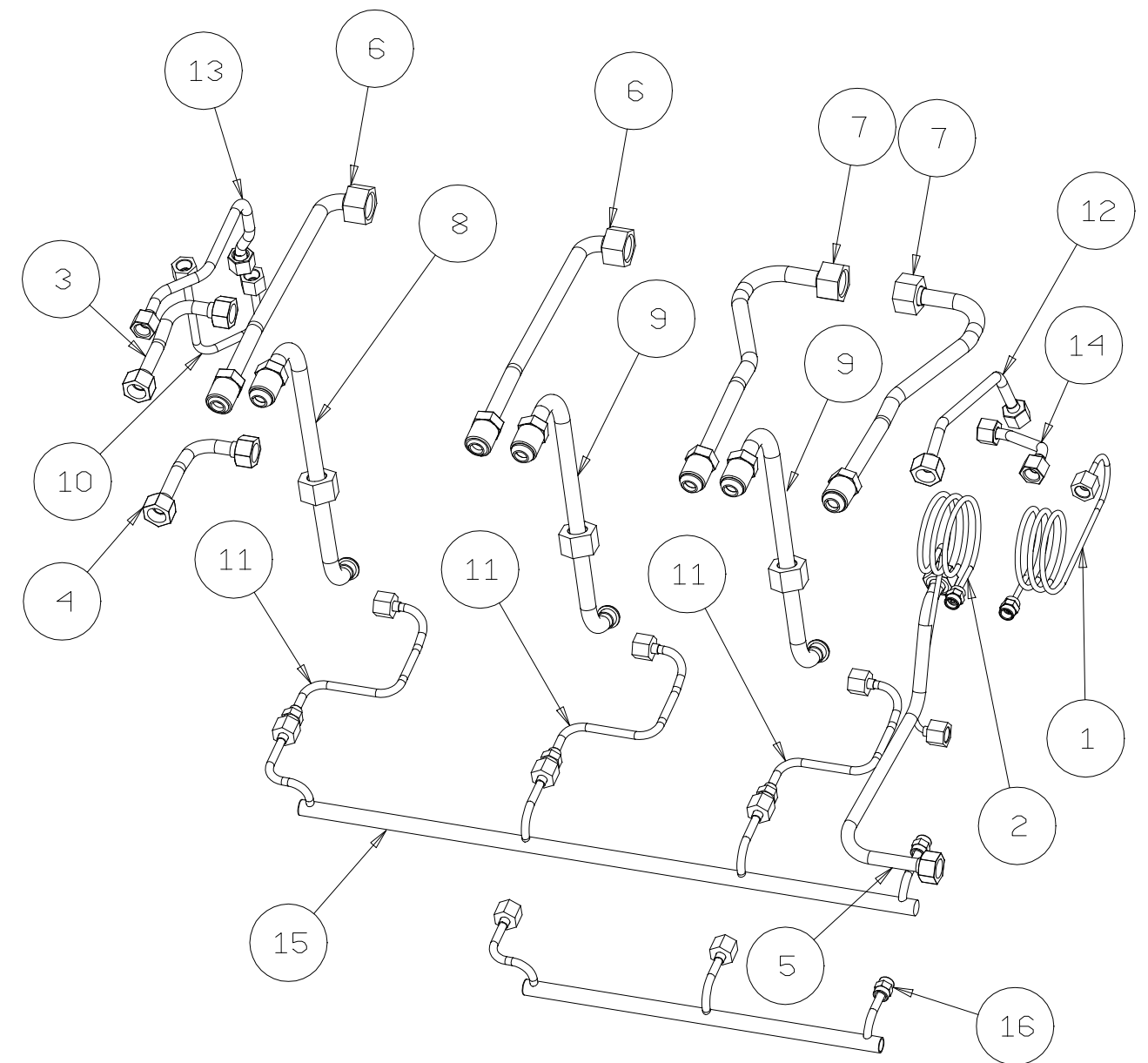




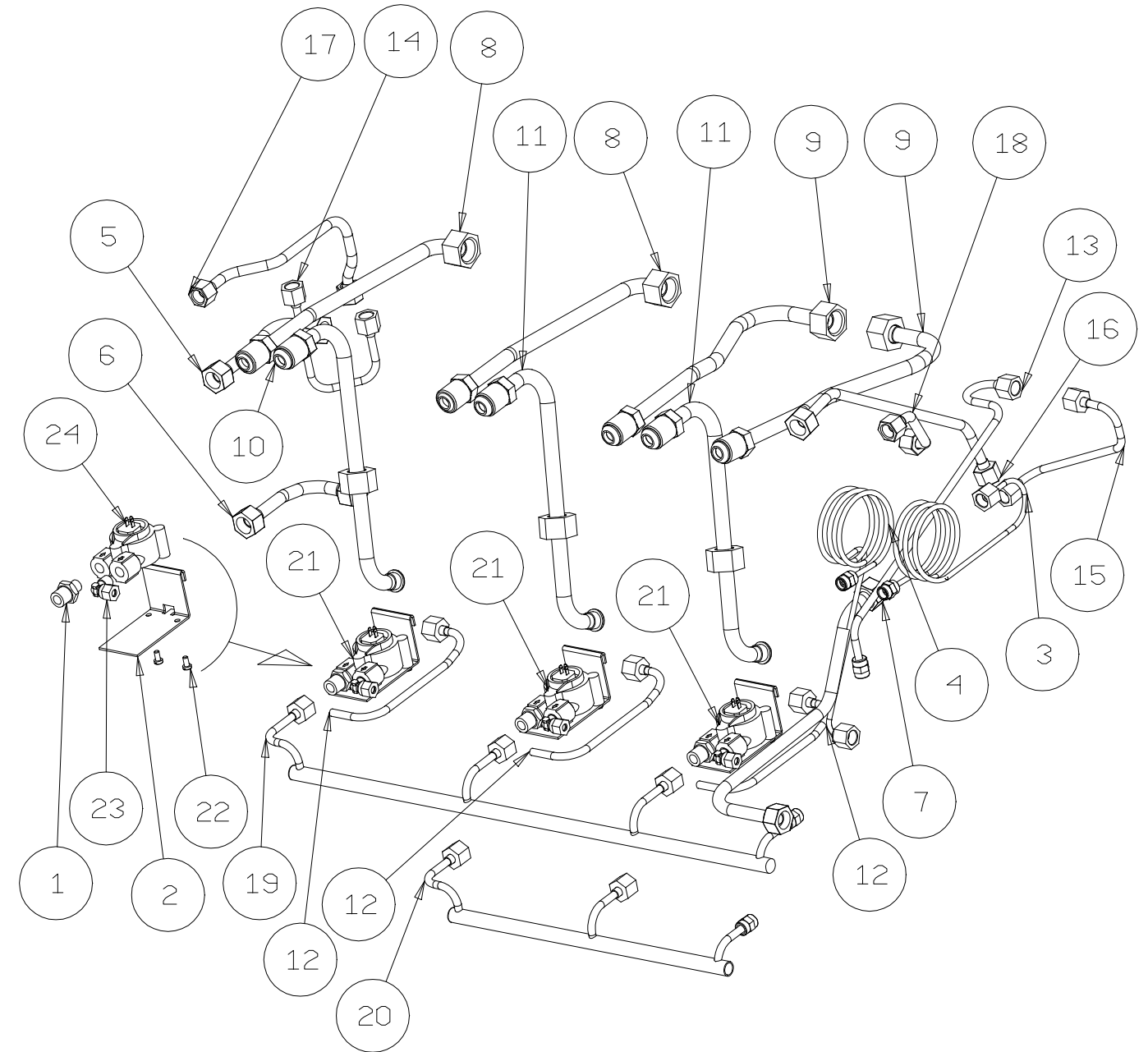
21	466003	GUARNIZIONE BS
20	465209	O'RING OR 4162
19	465004	O'RING OR 2125
18	403045	VITE TE M10X25 UNI 5739
17	403034	VITE TE M8X16 UNI 5739
16	401076	RANELLA DIA 16 UNI 6592
15	395221G	VALVOLA DI SICUREZZA ESTERO
14	362072	GUARNIZIONE CALDAIA LEVA FLANGIATA
13	343223	SCATOLA CONDENSA X VALV. DI SIC.
12	3432018	TUBO CENTRATORE GR.LEVA
11	3415638	CALDAIA FLG/FONDELLO 3GR LEVA PULITA
10	3415608	CALDAIA FLG/FONDELLO LEVA 2GR PULITA
9	313605	TAPPO CIECO 3/8G
8	312501	GOMITO 3/8"-3/8"GAS
7	31110401	CORPO UNIONE CALDAIA AL GR.LEVA
6	31108405	RACCORDO LAVORATO
5	31104002	RACCORDO CILINDRICO 3/8"G
4	31100401	FLANGIA CALDAIA LEVA BAR LAVORATA
3	2612008	GUARNIZIONE RESIST. REINZ AFM 31 SP.2
2	2310005001	RESISTENZA 3GR 230V 5465W
1	2310004001	RESISTENZA 2GR 230V 4370W
P. A.	Codice componente	Descrizione



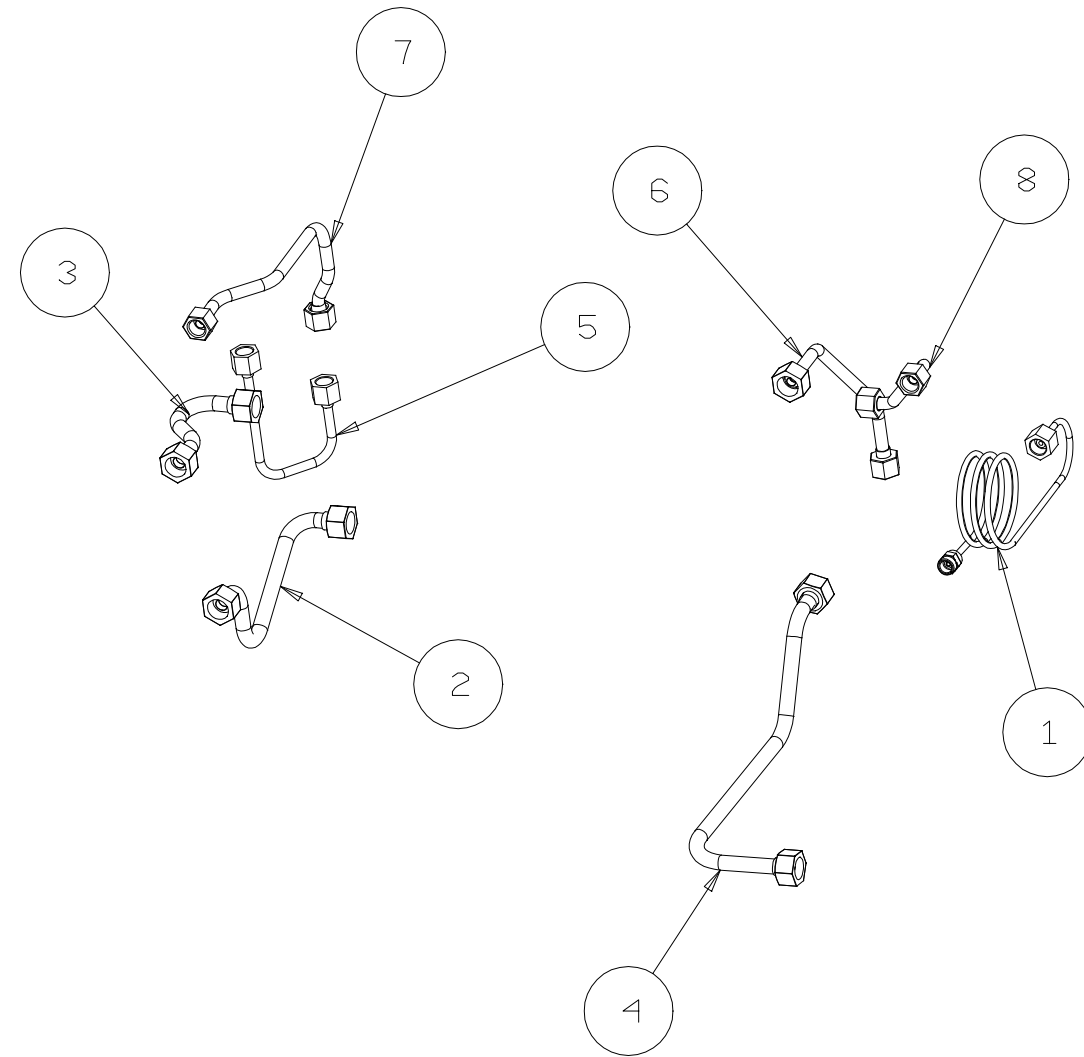
16	3431278	TUBO DISTRIB. CONTAG. 2 GR
15	3431268	TUBO DISTRIBUT. CONTAG. 3GR
14	3427118	TUBO CALD-RUB. VAPORE DX LEVA -S
13	3427108	TUBO CALD-RUB. VAPORE SX LEVA-S
12	3427058	TUBO CALD./ELETROV. PREL.ACQUA
11	3426458	TUBO COLLETTORE-SCAMBIATORE -M-
10	3426408	TUBO PRESSOSTATO CALDAIA
9	3424308	TUBO GRUPPO/SCAMB. INF./DX
8	3424298	TUBO GRUPPO/SCAMB. INF./SIN.E CENT.
7	3424278	TUBO GRUPPO/SCAMB. SUP/DX
6	3424258	TUBO GRUPPO/SCAMB. DX Z1-2GR.
5	3423398	TUBO CARICO ACQUA BART
4	3423368	TUBI INF. LIVELLO
3	3423348	TUBI SUP. LIVELLO
2	3420168	TUBO CAPILLARE
1	3420138	CAPILLARE PRES. CALDAIA/MAN.
P. A.	Codice componente	Descrizione



24	438016	CONTATORE VOLUMETRICO FM-C-L METALLICO
23	406023	PORTA TUBO A 90° 1/8 DIN 2353
22	403111	VITE TCI M4 X 8 UNI 6107
21	394070	ASSY CONTAGOCCE Z1
20	3431278	TUBO DISTRIB. CONTAG. 2 GR
19	3431268	TUBO DISTRIBUT. CONTAG. 3GR
18	3427118	TUBO CALD-RUB. VAPORE DX LEVA -S
17	3427108	TUBO CALD-RUB. VAPORE SX LEVA-S
16	3427058	TUBO CALD./ELETROV. PREL.ACQUA
15	3426428	TUBO INF. ELETTRIV. EA/CALDAIA
14	3426408	TUBO PRESSOSTATO CALDAIA
13	3426398	TUBO CARICO ACQUA/E.VALVOLA
12	3426388	TUBO CONTAGOCCE-SCAMBIATORE INF.
11	3424308	TUBO GRUPPO/SCAMB. INF./DX
10	3424298	TUBO GRUPPO/SCAMB. INF./SIN.E CENT.
9	3424278	TUBO GRUPPO/SCAMB. SUP/DX
8	3424258	TUBO GRUPPO/SCAMB. DX Z1-2GR.
7	3423398	TUBO CARICO ACQUA BART
6	3423368	TUBI INF. LIVELLO
5	3423348	TUBI SUP. LIVELLO
4	3420168	TUBO CAPILLARE
3	3420138	CAPILLARE PRES. CALDAIA/MAN.
2	3262303	PIASTRA CONTAGOCCE
1	312102	NIPPLES MM 1/4G-1/8G
P. A.	Codice componente	Descrizione

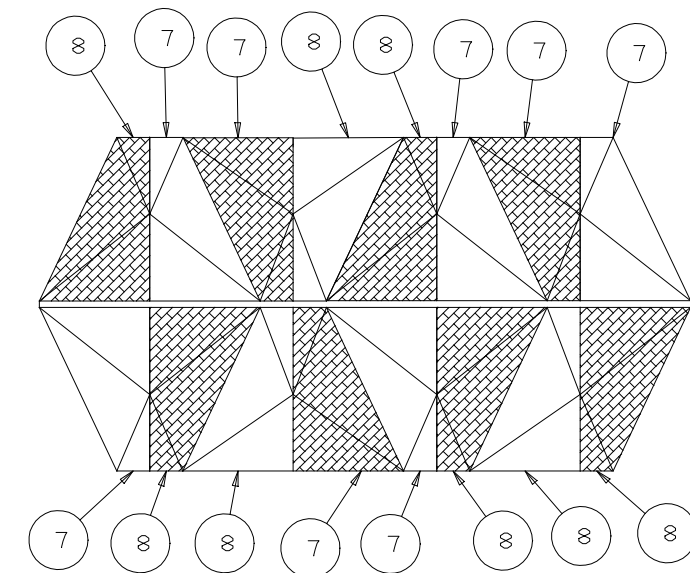
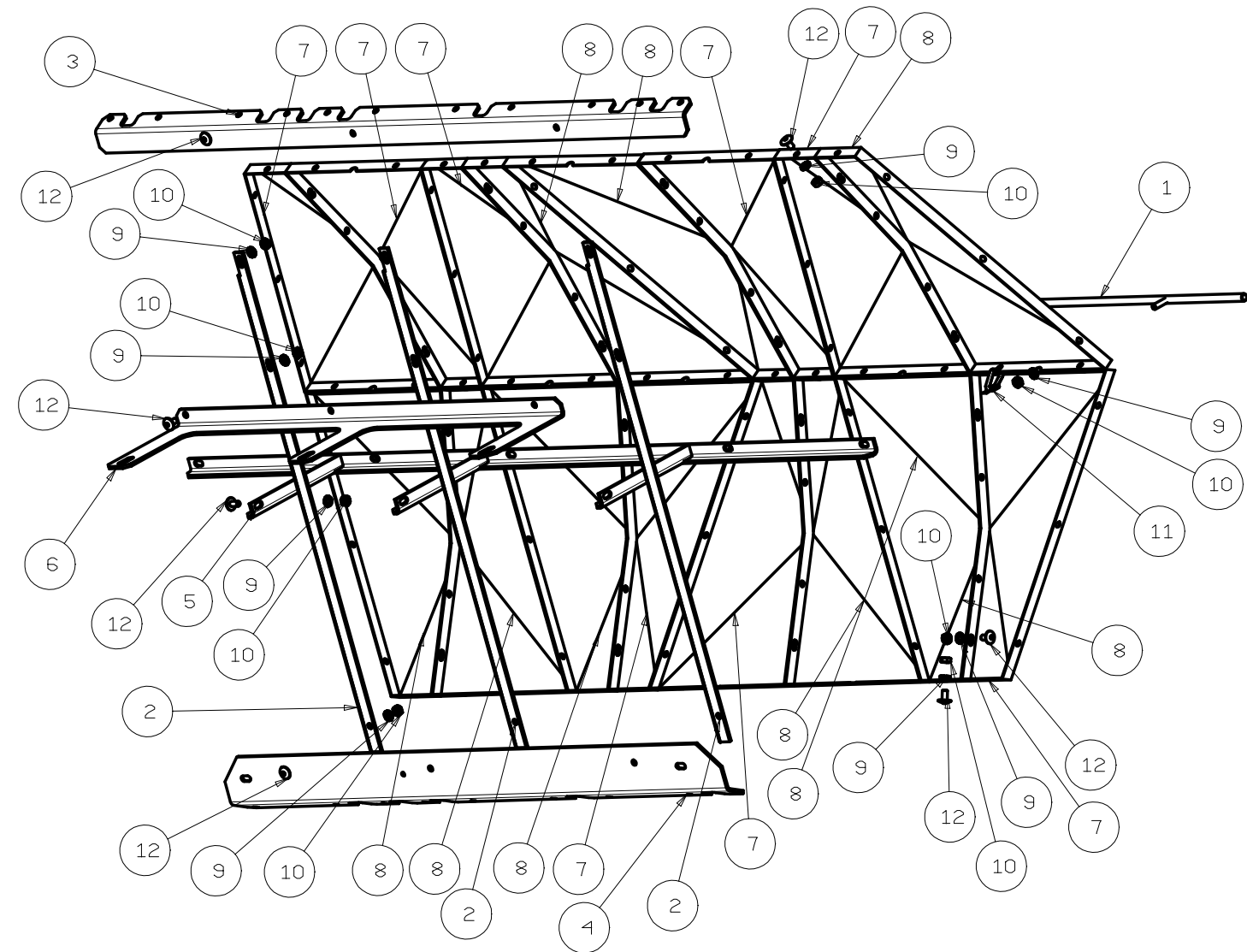


8	3427118	TUBO CALD-RUB. VAPORE DX LEVA -S
7	3427108	TUBO CALD-RUB.VAPORE SX LEVA-S
6	3427058	TUBO CALD./ELETROV. PREL.ACQUA
5	3426408	TUBO PRESSOSTATO CALDAIA
4	3423398	TUBO CARICO ACQUA BART
3	3423388	TUBO CALDAIA-LIVELLO HOTEL
2	3423308	TUBO CALDAIA/LIVELLO INF.
1	3420138	CAPILLARE PRES. CALDAIA/MAN.
P. A.	Codice componente	Descrizione



12	IS000220	VITE INOX 4X8 TMT CROCE
11	5362008	FASCETTE MLT2S-CP PANDUIT INOX
10	402005	DADO M4 - UNI 5588-65 INOX
9	401005	ROSETTA EL. DENT. 4 UNI 8842V
8	2240016008	SETTORE COPERTURE DX 147-44 INOX
7	2240015008	SETTORE COPERTURE SX 147-44 INOX
6	2226042005	PETTINE TELAIIO POST.2GR
5	2226041005	PETTINE POSTERIORE SUP. COPERTURA
4	2226040005	CORPO INF.TELAIIO POST.2GR
3	2226039005	CORPO SUP. TELAIIO POST.2GR
2	2226030005	COLONNA TELAIIO POSTERIORE
1	2140014004	PROFILO COPERTURE CENTRALE POST. 2GR
P. A.	Codice componente	Descrizione

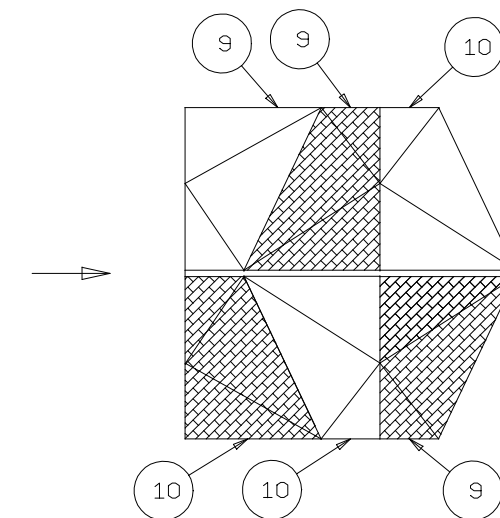
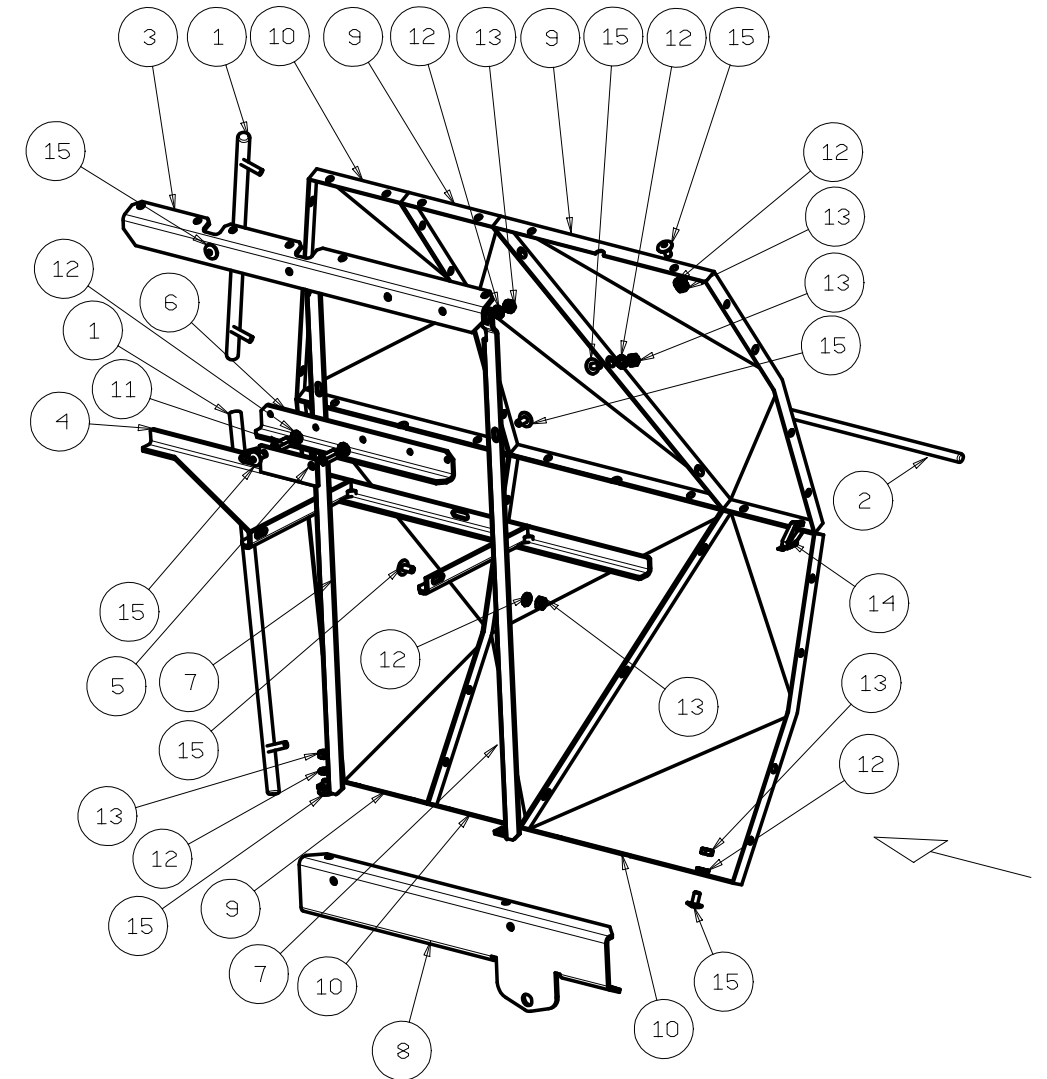
8	224001600834	SETTORE COPERTURE DX147-44 CROMATO
8	224001600833	SETTORE COPERTURE DX147-44 VERDE
8	224001600832	SETTORE COPERTURE DX147-44 DORATO
8	224001600831	SETTORE COPERTURE DX147-44 BLU
8	224001600830	SETTORE COPERTURE DX147-44 ROSSO
7	224001500834	SETTORE COPERTURE SX147-44 CROMATO
7	224001500833	SETTORE COPERTURE SX147-44 VERDE
7	224001500832	SETTORE COPERTURE SX147-44 DORATO
7	224001500831	SETTORE COPERTURE SX147-44 BLU
7	224001500830	SETTORE COPERTURE SX147-44 ROSSO
P. A.	Codice PANNELLO	Descrizione COLORE PANNELLO



colored sectors

15	IS000220	VITE INOX 4X8 TMT CROCE
14	5362008	FASCETTE MLT2S-CP PANDUIT INOX
13	402005	DADO M4 - UNI 5588-65 INOX
12	401005	ROSETTA EL. DENT. 4 UNI 8842V
11	312333	COLONNINA DISTANZIATRICE
10	2240014008	SETTORE COPERTURE DX 181-78 INOX
9	2240013008	SETTORE COPERTURE SX 181-78 INOX
8	2226038005	CORPO INF.DX PER TELAIO PORTAC.
7	2226036005	COLONNA PER TELAI LATERALI 2GR
6	2226034005	ANGOLARE MORSETTO
5	2226033005	PIASTRA MORSETTO DIAMANTE 2-3GR
4	2226024005	PETTINE SUPPORTO COPERT. TELAIO DX
3	2226021005	ANGOLARE SUP. TELAIO DX
2	2140013004	PROFILO COPERTURE L=444
1	2140012004	PROFILO COPERTURE L=260
P. A.	Codice componente	Descrizione

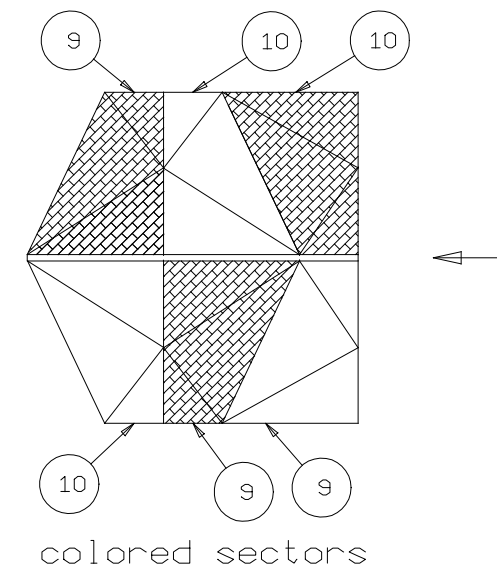
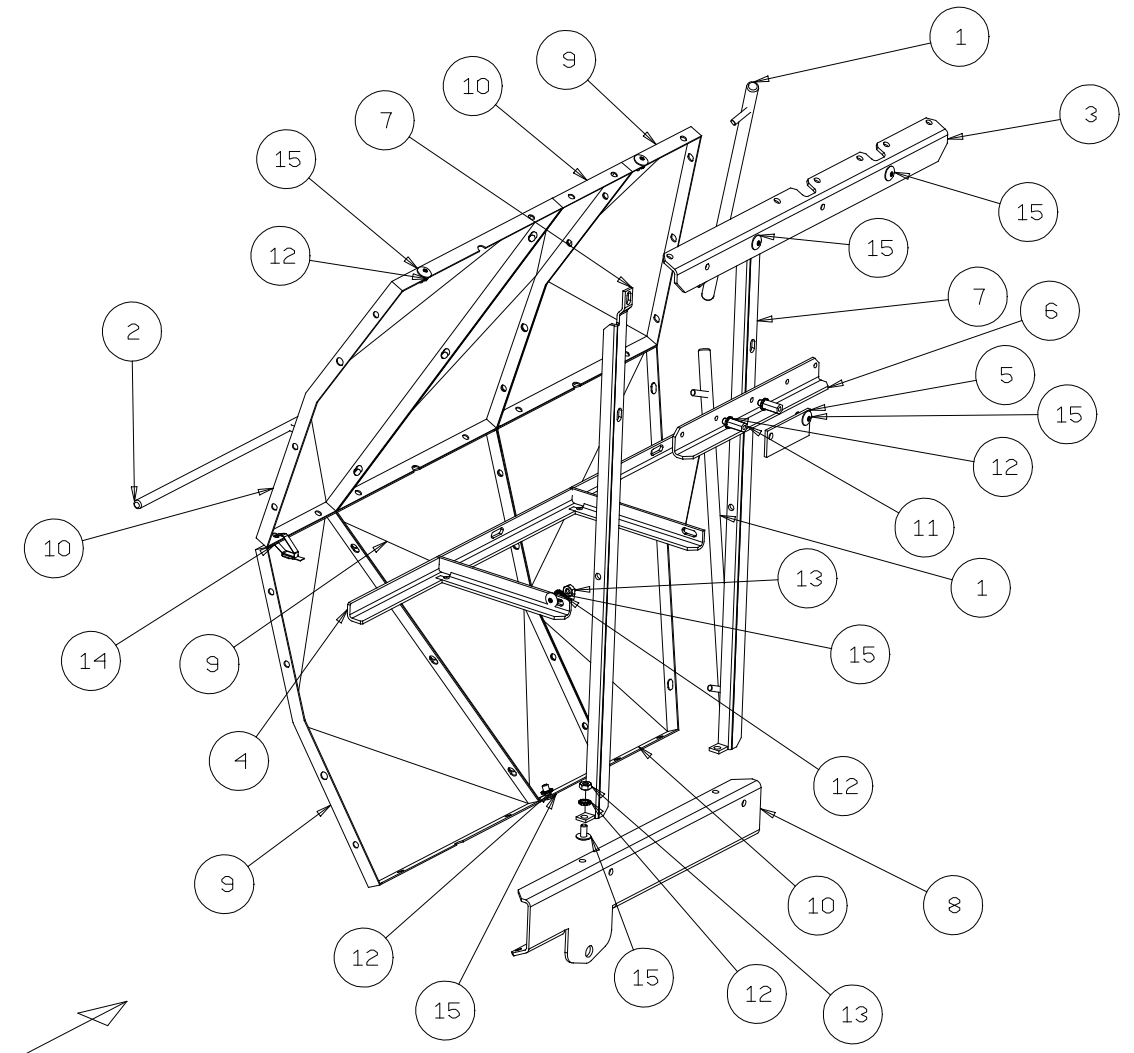
10	224001400834	SETTORE COPERTURE DX181-78 CROMATO
10	224001400833	SETTORE COPERTURE DX181-78 VERDE
10	224001400832	SETTORE COPERTURE DX181-78 DORATO
10	224001400831	SETTORE COPERTURE DX181-78 BLU
10	224001400830	SETTORE COPERTURE DX181-78 ROSSO
9	224001300834	SETTORE COPERTURE SX181-78 CROMATO
9	224001300833	SETTORE COPERTURE SX181-78 VERDE
9	224001300832	SETTORE COPERTURE SX181-78 DORATO
9	224001300831	SETTORE COPERTURE SX181-78 BLU
9	224001300830	SETTORE COPERTURE SX181-78 ROSSO
P. A.	Codice PANNELLO	Descrizione COLORE PANNELLO



colored sectors

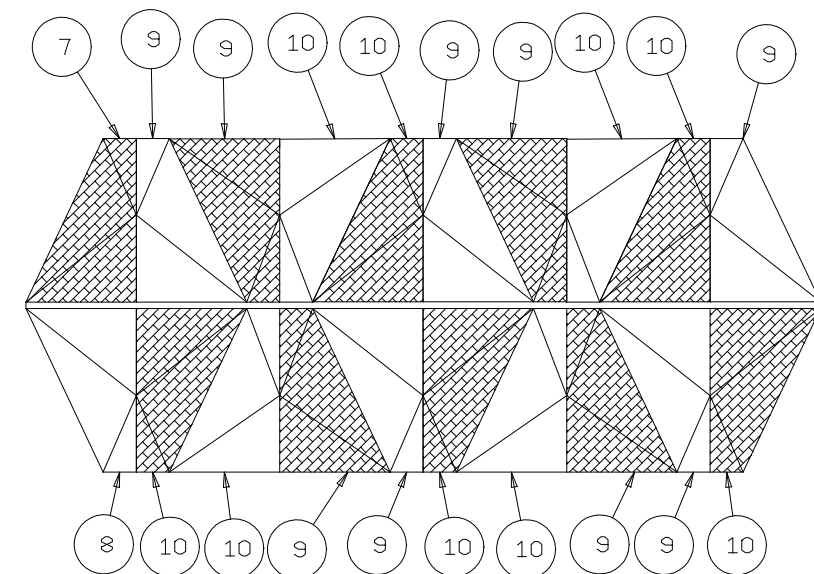
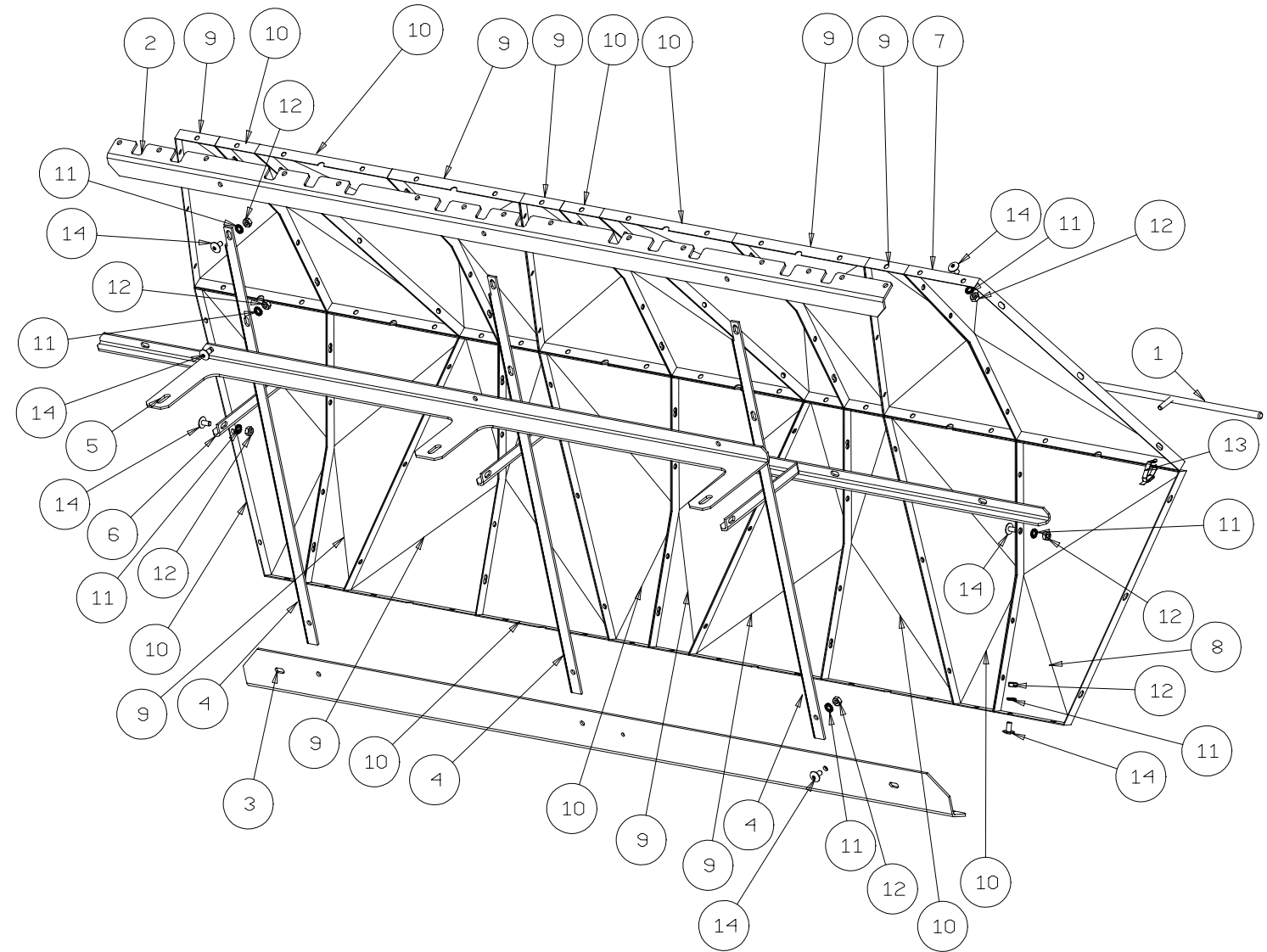
15	IS000220	VITE INOX 4X8 TMT CROCE
14	5362008	FASCETTE MLT2S-CP PANDUIT INOX
13	402005	DADO M4 - UNI 5588-65 INOX
12	401005	ROSETTA EL. DENT. 4 UNI 8842V
11	312333	COLONNINA DISTANZIATRICE
10	2240014008	SETTORE COPERTURE DX 181-78 INOX
9	2240013008	SETTORE COPERTURE SX 181-78 INOX
8	2226037005	CORPO INF. TELAIO SX PORTACOPERTURA
7	2226036005	COLONNA PER TELAI LATERALI 2GR
6	2226034005	ANGOLARE MORSETTO
5	2226033005	PIASTRA MORSETTO DIAMANTE 2-3GR
4	2226027005	PETTINE SUPPORTO COPERT. ESTERNA SX
3	2226025005	ANGOLARE SUP. TELAIO LATERALE
2	2140013004	PROFILO COPERTURE L=444
1	2140012004	PROFILO COPERTURE L=260
P. A.	Codice componente	Descrizione

10	224001400834	SETTORE COPERTURE DX181-78 CROMATO
10	224001400833	SETTORE COPERTURE DX181-78 VERDE
10	224001400832	SETTORE COPERTURE DX181-78 DORATO
10	224001400831	SETTORE COPERTURE DX181-78 BLU
10	224001400830	SETTORE COPERTURE DX181-78 ROSSO
9	224001300834	SETTORE COPERTURE SX181-78 CROMATO
9	224001300833	SETTORE COPERTURE SX181-78 VERDE
9	224001300832	SETTORE COPERTURE SX181-78 DORATO
9	224001300831	SETTORE COPERTURE SX181-78 BLU
9	224001300830	SETTORE COPERTURE SX181-78 ROSSO
P. A.	Codice PANNELLO	Descrizione COLORE PANNELLO



14	IS000220	VITE INOX 4X8 TMT CROCE
13	5362008	FASCETTE MLT2S-CP PANDUIT INOX
12	402005	DADO M4 - UNI 5588-65 INOX
11	401005	ROSETTA EL. DENT. 4 UNI 8842V
10	2240016008	SETTORE COPERTURE DX 147-44 INOX
9	2240015008	SETTORE COPERTURE SX 147-44 INOX
8	2240014008	SETTORE COPERTURE DX 181-78 INOX
7	2240013008	SETTORE COPERTURE SX 181-78 INOX
6	2226032005	PETTINE POSTERIORE
5	2226031005	RASTRELLO
4	2226030005	COLONNA TELAIIO POSTERIORE
3	2226029005	SUPPORTO POSTERIORE INFERIORE
2	2226028005	ANGOLARE SUP.RE. TELAIIO CENTRALE
1	2140011004	PROFILO COPERTURE 6 PRIGIONIERI
P. A.	Codice componente	Descrizione

10	224001600834	SETTORE COPERTURE DX147-44 CROMATO
10	224001600833	SETTORE COPERTURE DX147-44 VERDE
10	224001600832	SETTORE COPERTURE DX147-44 DORATO
10	224001600831	SETTORE COPERTURE DX147-44 BLU
10	224001600830	SETTORE COPERTURE DX147-44 ROSSO
9	224001500834	SETTORE COPERTURE SX147-44 CROMATO
9	224001500833	SETTORE COPERTURE SX147-44 VERDE
9	224001500832	SETTORE COPERTURE SX147-44 DORATO
9	224001500831	SETTORE COPERTURE SX147-44 BLU
9	224001500830	SETTORE COPERTURE SX147-44 ROSSO
8	224001400834	SETTORE COPERTURE DX181-78 CROMATO
8	224001400833	SETTORE COPERTURE DX181-78 VERDE
8	224001400832	SETTORE COPERTURE DX181-78 DORATO
8	224001400831	SETTORE COPERTURE DX181-78 BLU
8	224001400830	SETTORE COPERTURE DX181-78 ROSSO
7	224001300834	SETTORE COPERTURE SX181-78 CROMATO
7	224001300833	SETTORE COPERTURE SX181-78 VERDE
7	224001300832	SETTORE COPERTURE SX181-78 DORATO
7	224001300831	SETTORE COPERTURE SX181-78 BLU
7	224001300830	SETTORE COPERTURE SX181-78 ROSSO
P. A.	Codice PANNELLO	Descrizione COLORE PANNELLO

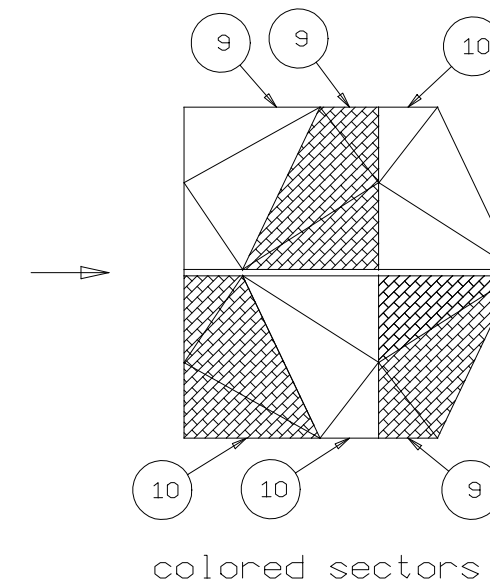
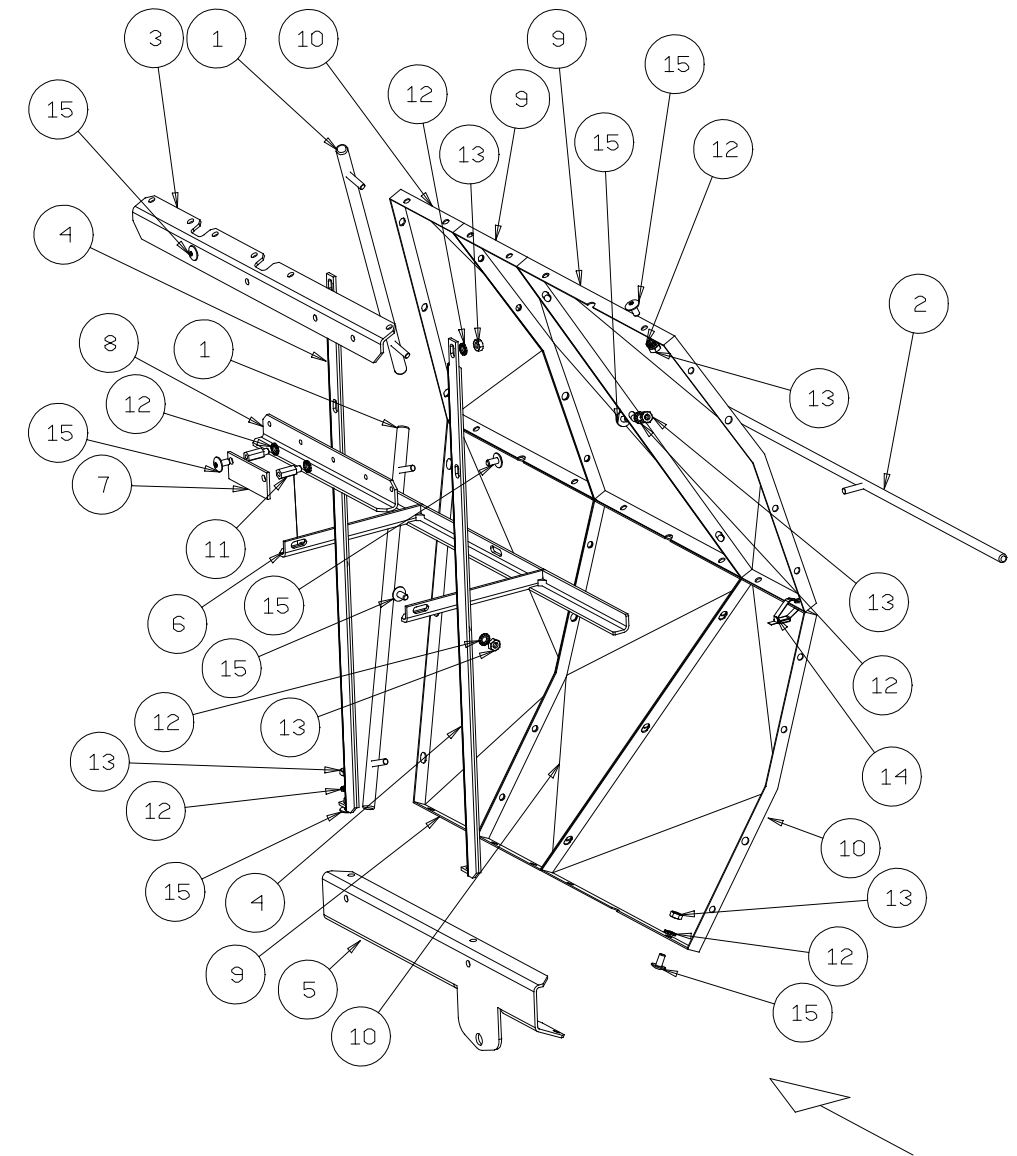


colored sectors



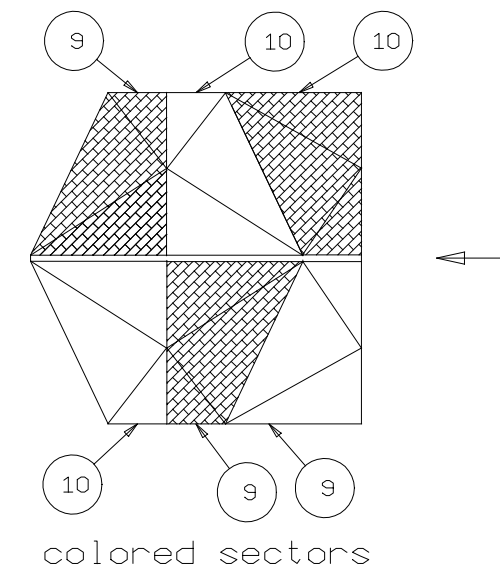
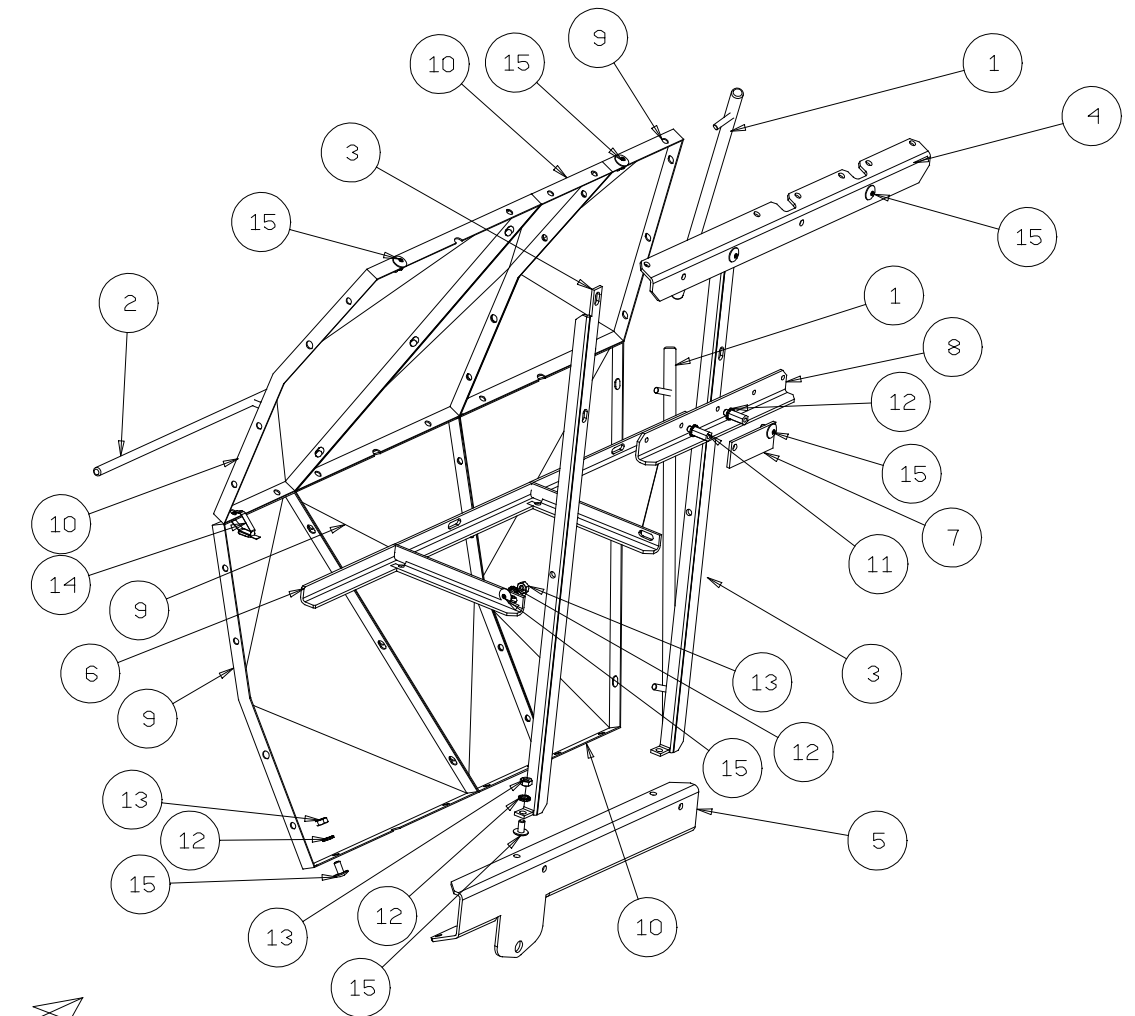
15	IS000220	VITE INOX 4X8 TMT CROCE
14	5362008	FASCETTE MLT2S-CP PANDUIT INOX
13	402005	DADO M4 - UNI 5588-65 INOX
12	401005	ROSETTA EL. DENT. 4 UNI 8842V
11	312333	COLONNINA DISTANZIATRICE
10	2240014008	SETTORE COPERTURE DX 181-78 INOX
9	2240013008	SETTORE COPERTURE SX 181-78 INOX
8	2226034005	ANGOLARE MORSETTO
7	2226033005	PIASTRA MORSETTO DIAMANTE 2-3GR
6	2226024005	PETTINE SUPPORTO COPERT. TELAIIO DX
5	2226023005	ANGOLARE DI BASE TELAIIO DX
4	2226022005	ANGOLARE PER TELAI DX-SX
3	2226021005	ANGOLARE SUP. TELAIIO DX
2	2140013004	PROFILO COPERTURE L=444
1	2140012004	PROFILO COPERTURE L=260
P. A.	Codice componente	Descrizione

10	224001400834	SETTORE COPERTURE DX181-78 CROMATO
10	224001400833	SETTORE COPERTURE DX181-78 VERDE
10	224001400832	SETTORE COPERTURE DX181-78 DORATO
10	224001400831	SETTORE COPERTURE DX181-78 BLU
10	224001400830	SETTORE COPERTURE DX181-78 ROSSO
9	224001300834	SETTORE COPERTURE SX181-78 CROMATO
9	224001300833	SETTORE COPERTURE SX181-78 VERDE
9	224001300832	SETTORE COPERTURE SX181-78 DORATO
9	224001300831	SETTORE COPERTURE SX181-78 BLU
9	224001300830	SETTORE COPERTURE SX181-78 ROSSO
P. A.	Codice PANNELLO	Descrizione COLORE PANNELLO

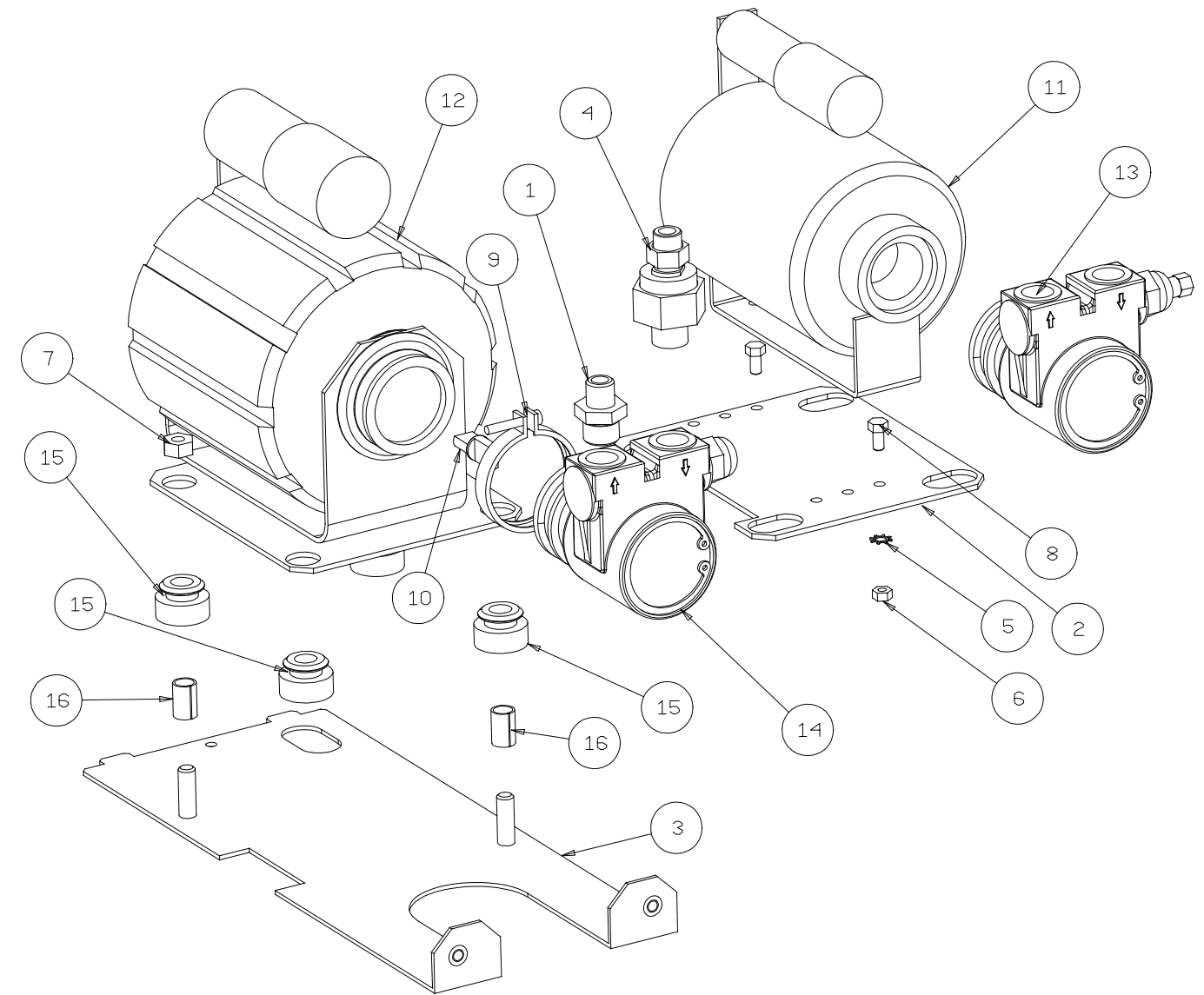


15	IS000220	VITE INOX 4X8 TMT CROCE
14	5362008	FASCETTE MLT2S-CP PANDUIT INOX
13	402005	DADO M4 - UNI 5588-65 INOX
12	401005	ROSETTA EL. DENT. 4 UNI 8842V
11	312333	COLONNINA DISTANZIATRICE
10	2240014008	SETTORE COPERTURE DX 181-78 INOX
9	2240013008	SETTORE COPERTURE SX 181-78 INOX
8	2226034005	ANGOLARE MORSETTO
7	2226033005	PIASTRA MORSETTO DIAMANTE 2-3GR
6	2226027005	PETTINE SUPPORTO COPERT. ESTERNA SX
5	2226026005	BASE TELAIIO LATERALE SX
4	2226025005	ANGOLARE SUP. TELAIIO LATERALE
3	2226022005	ANGOLARE PER TELAI DX-SX
2	2140013004	PROFILO COPERTURE L=444
1	2140012004	PROFILO COPERTURE L=260
P. A.	Codice componente	Descrizione

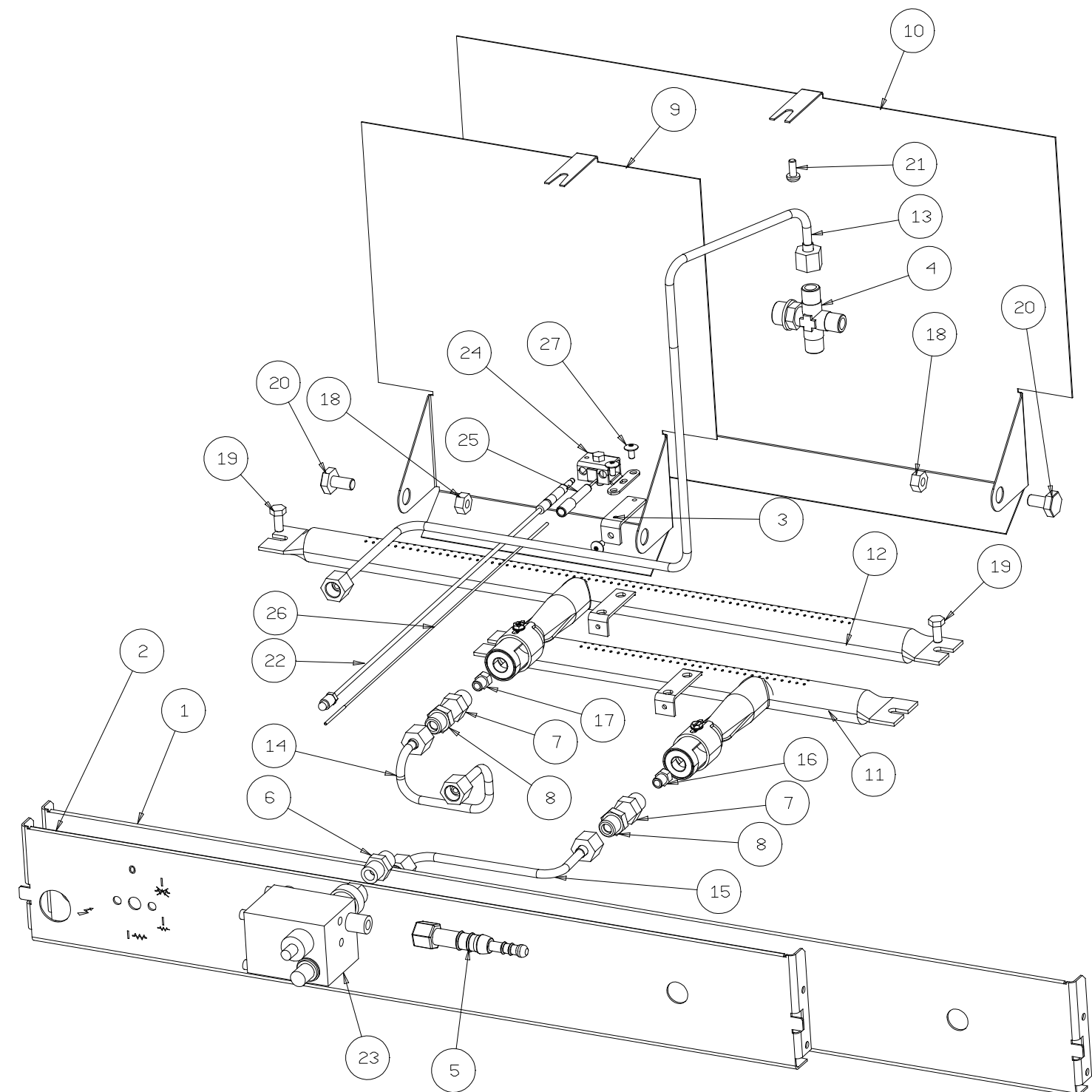
10	224001400834	SETTORE COPERTURE DX181-78 CROMATO
10	224001400833	SETTORE COPERTURE DX181-78 VERDE
10	224001400832	SETTORE COPERTURE DX181-78 DORATO
10	224001400831	SETTORE COPERTURE DX181-78 BLU
10	224001400830	SETTORE COPERTURE DX181-78 ROSSO
9	224001300834	SETTORE COPERTURE SX181-78 CROMATO
9	224001300833	SETTORE COPERTURE SX181-78 VERDE
9	224001300832	SETTORE COPERTURE SX181-78 DORATO
9	224001300831	SETTORE COPERTURE SX181-78 BLU
9	224001300830	SETTORE COPERTURE SX181-78 ROSSO
P. A.	Codice PANNELLO	Descrizione COLORE PANNELLO



16	477030	BUSSOLA
15	477029	PIEDINO
14	452011	POMPA A PALETTE CB 1509 BLF X NSF
13	452010	POMPA TIPO CB 1505 BLF PROCON (100L) NSF
12	451040	MOTORE ELETT.V230 HZ50/60 W165
11	451039	MOTORE ELETTRICO V230 HZ50/60 W100
10	410002	GIUNTO TIPO PROCON 1143
9	404704	FASCETTA FIX MOTORE FORNITO IN KIT
8	403009	VITE TE M5X10 UNI5739
7	402020	DADO ESAGONALE M8 UNI5588
6	402009	DADO ESAGONALE M5 UNI5588
5	401007	RANELLA DENTELLATA DIA 5 UNI 3703
4	394709	ASSY FILTRO ACQUA
3	3292603	SUPPORTO POMPA
2	3291043	PIASTRA MOT.POMPA
1	312100	NIPPLES 3/8 G-1/4 G
P. A.	Codice componente	Descrizione

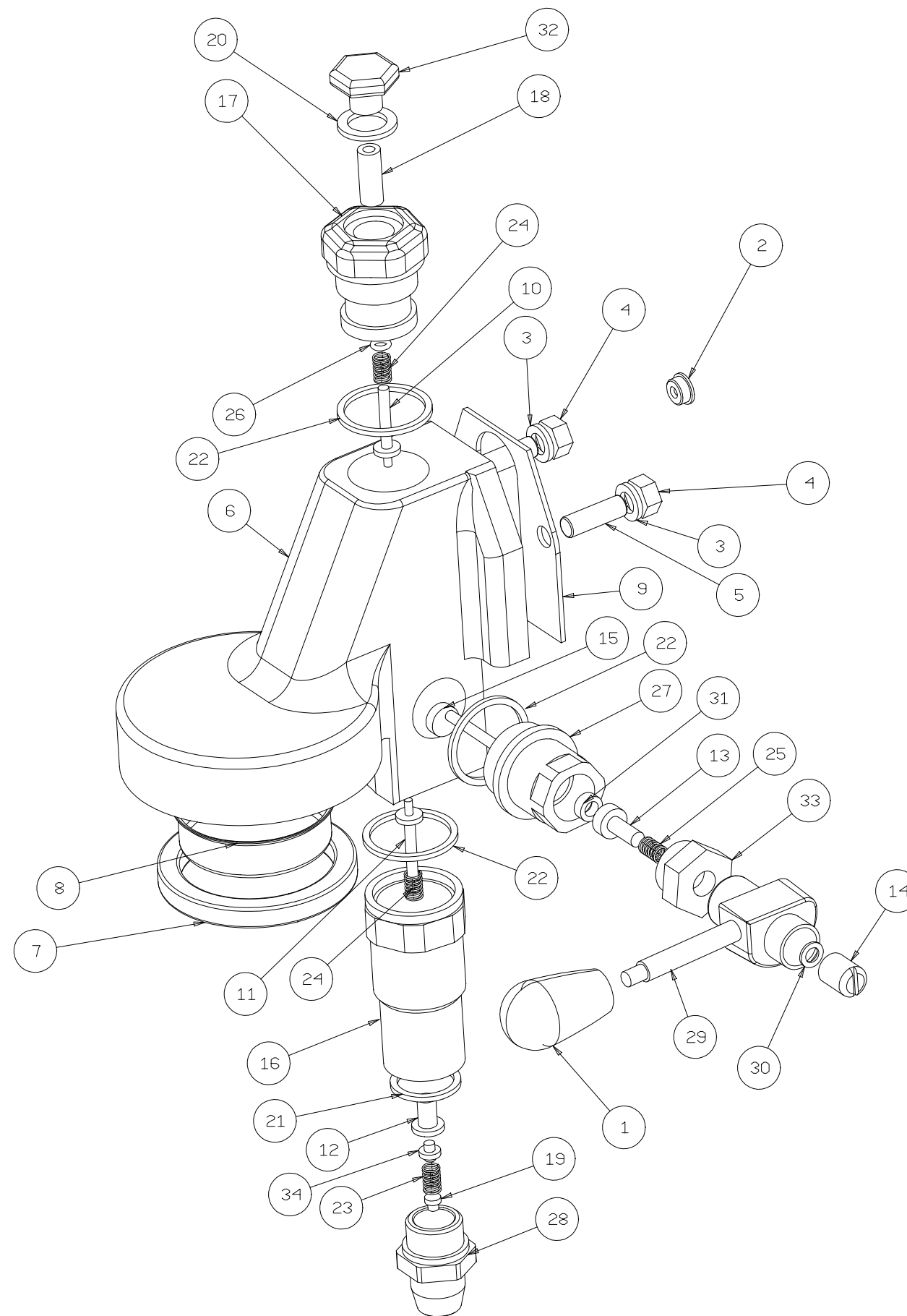


27	IS000220	VITE INOX 4X8 TMT CROCE
26	454023	CAVO DI COLLEGAMENTO L500 - GAS
25	454022	CANDELETTA PIEZO - GAS
24	454021	STAFFA CONTROSTAFFA VITE GAS
23	454002	REGOLATORE GAS RG20
22	454001	TERMOCOPPIA L 380 IMPIANTO GAS
21	403125	VITE TCBC M5X12 UNI 7687
20	403034	VITE TE M8X16 UNI 5739
19	403020	VITE TE M6X14 UNI5739
18	402020	DADO ESAGONALE M8 UNI5588
17	393655	INIETTORI GAS DOTAZIONE 3GR BAR
16	393654	INIETTORI GAS DOTAZIONE 2GR BAR
15	3426548	TUBO ATTACCO GAS 2 GR.
14	3426438	TUBO BRUCIATORE/REG.GAS
13	3426418	TUBO CALDAIA/REGOL.GAS
12	3411063	FORNELLO GAS 3 GR
11	3411053	BRUCIATORE 2GR
10	323006	PANN.PROTEZIONE GAS 3GR.
9	323005	PANN.PROTEZIONE GAS 2GR.
8	314118	RACCORDO PORTAINIETTORE (02019/01)
7	313542	DADO 1/4G
6	312101	NIPLES 1/4"-1/4" GAS
5	312048	RACCORDO PER TUBO GAS
4	31203201	RACCORDO 4 VIE 3/8"- 3X1/4"
3	2226053005	PIASTRINA FISSAGGIO SONDA GAS
2	2225013058	SERIGRAFIA TRAVE ANT. 2GR DIAMANTE
1	2225011058	SERIGRAFIA TRAVE ANT.3GR DIAMANTE
P. A.	Codice componente	Descrizione



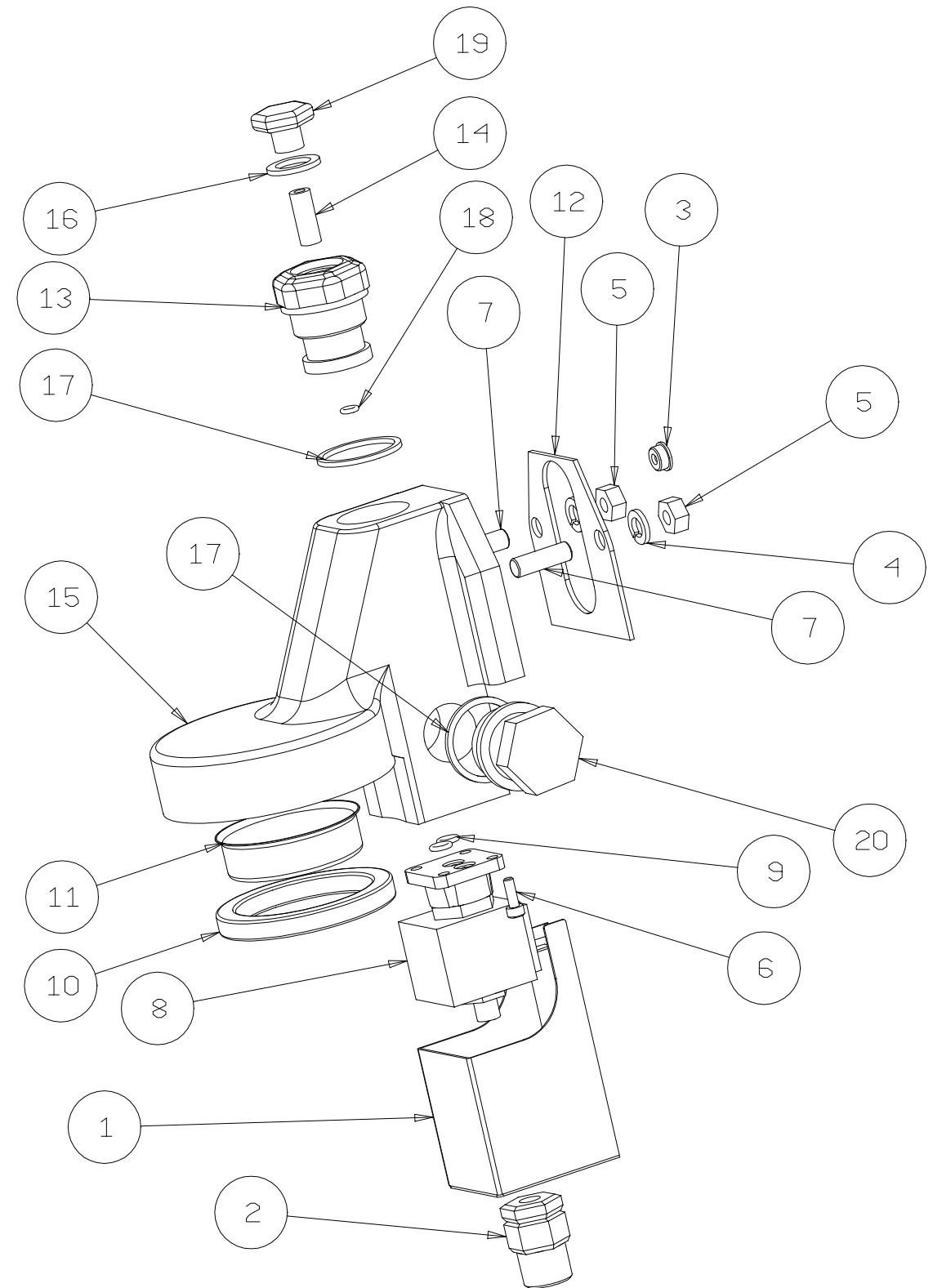
34	ISVAL2PZTTR	VALVOLINA 2PZ TONDO+TRIANGOLO
33	ISTAPPRGOCR	TAPPO PREMIGOMMINO ES22 CROMATO
32	ISTAP3136184	TAPPO SUPERIORE GRUPPO CROMATO
31	ISRONTM155754	RONDELLA EP 709 15.8X7.8X4
30	ISRONDENE8	RONDELLA DENTELLATA UNI 6798A
29	ISRC-516CR	CAMMA CROMATA
28	ISRAC2626CR	RACCORDO INF.RC 26X26 CROMATO
27	ISPOR3140784	FLANGIA POTACAMME COMPLETA
26	ISOR-128V	OR 128
25	ISMOLLA-E	MOLLA PREMIGOMMINO GRUPPO
24	ISMOLLA-A	MOLLA VALVOLA EROGAZIONE
23	ISMOL311420R1	MOLLA SCARICO
22	ISGUATF35302	GAURNIZIONE TF 35X30X2
21	ISGUATF26212	GUARNIZIONE TF 26X21X2
20	ISGUATF22172	GUARNIZIONE TF 22X17X2
19	ISFRA156	BUSSOLA FRANGIACQUA 15X6
18	ISFIL8.522	FILTRO INOX 8.5X22LDO.75SP.01.5
17	ISCAN3140694	CANNOTTO SUPERIORE GR.CROMATO
16	ISCAN304CR	CANNOTTO CROMATO GRUPPO
15	ISCAM824A1	ALBERO A CAMMA RETTIFICATO
14	ISCAL615CR	CALOTTA M6 D15 X CAMMA
13	ISBUSPREGOM	BUSSOLA PREMIGOMMINO
12	ISBUS313116	BUSSOLA GUIDA MOLLA
11	ISASS395228	ASSIEME VALVOLA EROGAZIONE INFERIORE
10	ISASS395227	ASSIEME VALVOLA EROGAZIONE SUPERIORE
9	IS000413	GUARNIZIONE GRUPPO "S" ISOMAC
8	IS000412	FILTRO DOCCIA INOX
7	IS000411	GUARNIZIONE SOTTOCOPPA H8,5
6	CORPO	CORPO GRUPPO S LEVETTA
5	404014	GRANO M8 X 25 UNI 6113 ZINCATO
4	402020	DADO ESAGONALE M8 UNI5588
3	401045	RONDELLA GROWER DN 8 UNI 1751 ZINCATA
2	314109	PASTIGLIA DI RIDUZIONE
1	2716003	IMPUGNATURA NERA ELESA COD.120991
P. A.	Codice componente	Descrizione

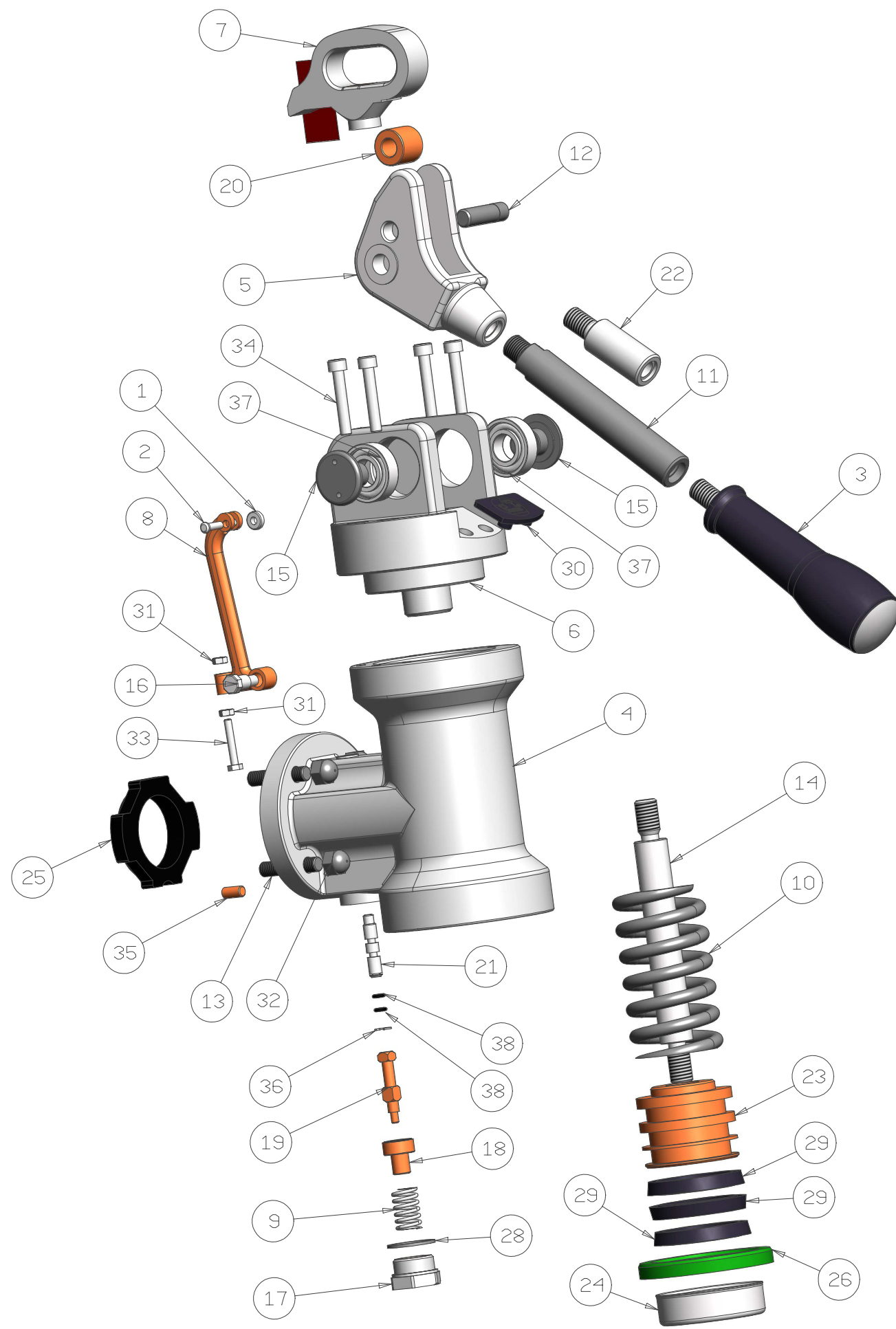
GRUPPO EROGAZIONE COMPLETO:2950020



20	ISW607	TAPPO INFUSIONE CROMATO
19	ISTAP3136184	TAPPO SUPERIORE GRUPPO CROMATO
18	ISOR-128V	OR 128
17	ISGUATF35302	GAURNIZIONE TF 35X30X2
16	ISGUATF22172	GUARNIZIONE TF 22X17X2
15	ISFL-56A1CR	GRUPPO CAFFE' AUT.CROMATO S
14	ISFIL8.522	FILTRO INOX 8.5X22LD0.75SP.01.5
13	ISCAN3140694	CANNOTTO SUPERIORE GR.CROMATO
12	IS000413	GUARNIZIONE GRUPPO "S" ISOMAC
11	IS000412	FILTRO DOCCIA INOX
10	IS000411	GUARNIZIONE SOTTOCOPPA H8,5
9	465012	O'RING OR2025
8	451276	ELETTRORVALVOLA 230V
7	404014	GRANO M8 X 25 UNI 6113 ZINCATO
6	403203	VITE TCEI M4X12 UNI 5931 INOX
5	402020	DADO ESAGONALE M8 UNI5588
4	401045	RONDELLA GROWER DN 8 UNI 1751 ZINCATA
3	314109	PASTIGLIA DI RIDUZIONE
2	2956012	ASSY FRANGIACQUA
1	2226014008	COPRI BOBINA
P. A.	Codice componente	Descrizione

GRUPPO COMPLETO CODICE :2950019 230 VOLT





38	465014	O'RING OR 2015 (DI 3.68 T 1.78) VITON	C	PZ	2
37	404404	CUSCINETTO 15X32X9 SKF 6002-2Z	P	PZ	2
36	404103	ANELLO ELASTICO 4 UNI7434-75	P	PZ	1
35	404011	GRANO M6X12 UNI5923	P	PZ	1
34	403200	VITE TCCE M6 X 35 UNI 5931 INOX	P	PZ	4
33	403005	VITE TE M4X25 UNI EN 24017 INOX	P	PZ	1
32	4020177	DADO ESAGONALE CIECO M8 UNI5588	C	PZ	4
31	402005	DADO M4 - UNI 5588-65 INOX	C	PZ	2
30	371047	GOMMINO BATTUTA LEVA BAR	P	PZ	1
29	362068	GUARNIZIONE PER PISTONE	P	PZ	3
28	362065	GUARNIZIONE D22X26SP1.5 PTFE	P	Pz	1
27	362055	GUARNIZIONE D6X15SP.6 VITON	P	PZ	1
26	361029	GUARNIZIONE SOTTOCOPPA CELLINI	P	Pz	1
25	361025	GUARNIZIONE GRUPPO LEVA/CORPO CALDAIA	P	PZ	1
24	327110	DOCCETTA GR. LEVA	P	PZ	1
23	314150	PISTONE	P	PZ	1
22	3141374	PROLUNGA ASTA GRUPPO LEVA	P	PZ	1
21	314084	ASTINA COMANDO OTTURATORE	P	PZ	1
20	314079	BUSSOLA	P	PZ	1
19	314022	ASTA OTTURATORE	P	PZ	1
18	314014	OTTURATORE CON SEDE 15X6	P	PZ	1
17	2135014241	TAPPO DI CHIUSURA	P	PZ	1
16	312392	PERNO SPECIALE	P	PZ	1
15	312391	PERNO PER CUSCINETTO GR. LEVA	P	PZ	2
14	312390	TIRANTE GRUPPO "L" (Z1)	P	PZ	1
13	3123593	PRIGIONIERO M8X1.25	P	PZ	4
12	312230	PERNO SPINA GR.A LEVA	P	PZ	1
11	311504	ASTA GRUPPO LEVA	P	PZ	1
10	311432	MOLLA COMPRESIONE GRUPPO LEVA	P	PZ	1
9	311416	MOLLA COMANDO OTTURATORE	P	PZ	1
8	31108341	PRESSORE RUB. GR.LEVA CROMATO	P	PZ	1
7	31107041	TESTA LEVA BARL CROMATA (TN)	P	PZ	1
6	31106941	CALOTTA GR. LEVA	P	PZ	1
5	31105341	PIEDE GR. LEVA	P	PZ	1
4	31102441	CORPO GR. LEVA CROMATO	P	PZ	1
3	2710003	IMPUGNATURA GR. PORTAFILTRO NERO-CROMATO	SAS	PZ	1
2	2140017	SPINA RONDELLA PLATORELLO	P	PZ	1
1	2130006	RONDELLA ATTRITO PLATORELLO	P	PZ	1
P. A.	Codice componente	Descrizione	T.A.	U.M.	Q. t

IL PRESENTE DISEGNO E' DI ESCLUSIVA PROPRIETA' DELLA DITTA LA PAVONI, QUALUNQUE CONTRAFFAZIONE O DIVULGAZIONE NON AUTORIZZATA SARA' PERSEGUIBILE A TERME DI LEGGE.

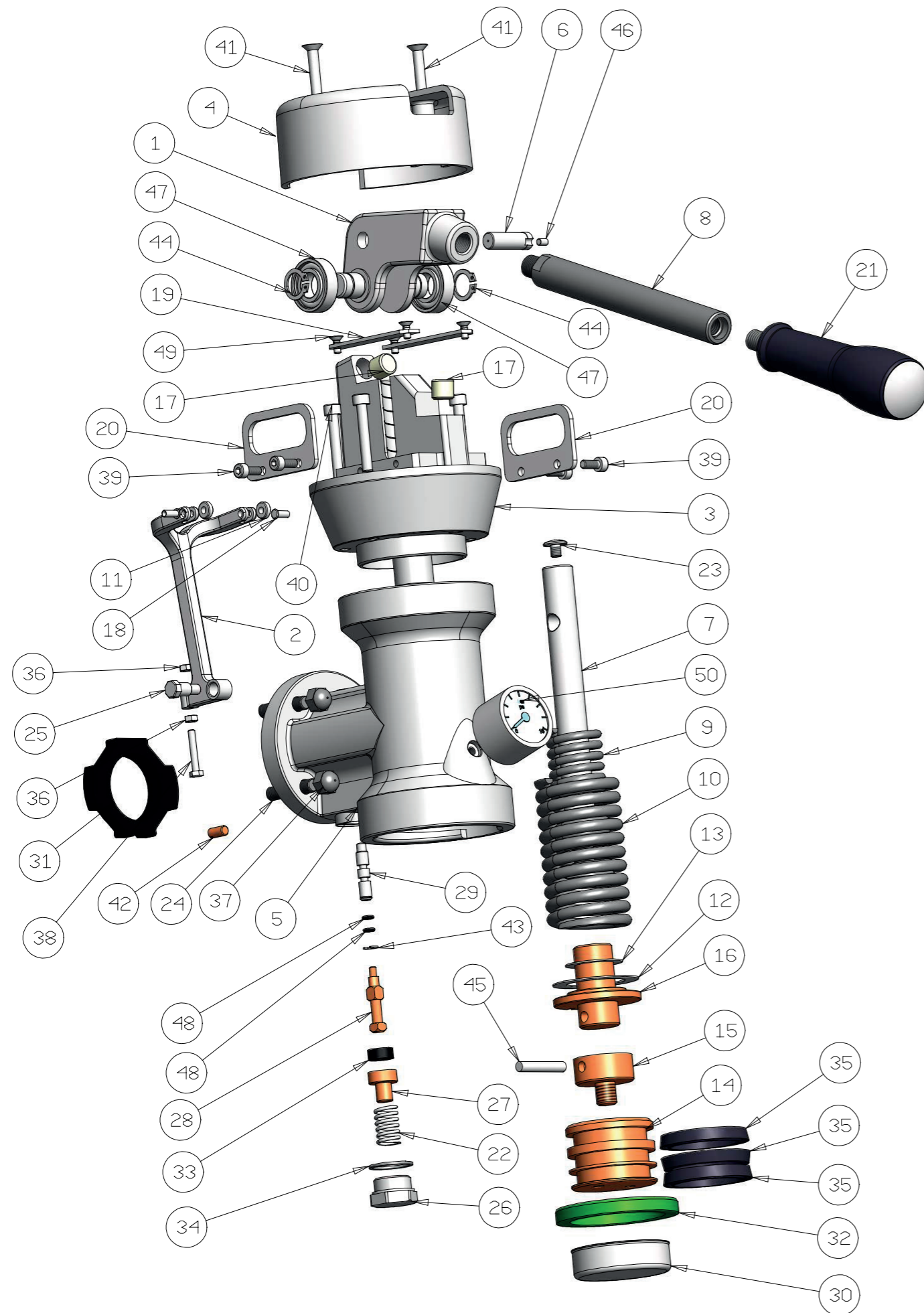
GRUPPO EROGAZIONE A LEVA COMPLETO Cod. 395061



Rev. N° 01  
24.07.2024

GRUPPO EROGAZIONE LEVA STD  
2880030 Pag.59-60

IL PRESENTE DISEGNO E' DI ESCLUSIVA PROPRIETA' DELLA DITTA LA PAVONI. QUALUNQUE CONTRAFFAZIONE O DIVULGAZIONE NON AUTORIZZATA SARA PERSEGUIBILE A TERMINE DI LEGGE.



GRUPPO EROGAZIONE A LEVA COMPLETO Cod. 2950025

50	5530011	MANOMETRO DN40 POST.RE D.SCALA PSI-BAR ATTACCO M6
49	5033002	VITE TS M4X8 PZ UNI 7688 INOX
48	465014	O'RING OR 2015 (DI 3.68 T 1.78) VITON
47	404404	CUSCINETTO 15X32X9 SKF 6002-2Z
46	404222	SPINA CIL.TEMPRATA 4X6 DIN 6325
45	404221	SPINA CILINDRICA 6X35 UNI EN 22338 INOX
44	404115	ANELLO DI SICUREZZA PER ALBERO DIN 471-D15
43	404103	ANELLO ELASTICO 4 UNI7434-75
42	404011	GRANO M6X12 UNI5923
41	403345	VITE TSPEI M6X60 UNI 5933 INOX
40	403252	VITE TCEI M6 X 40 UNI 5931 INOX
39	403210	VITE TCEI M5X12 UNI 5931 INOX
38	403005	VITE TE M4X25 UNI EN 24017 INOX
37	4020177	DADO ESAGONALE CIECO M8 UNI5588
36	402005	DADO M4 - UNI 5588-65 INOX
35	362068	GUARNIZIONE PER PISTONE
34	362065	GUARNIZIONE D22X26SP1.5 PTFE
33	362055	GUARNIZIONE D6X15SP.6 VITON
32	361029	GUARNIZIONE SOTTOCOPPA CELLINI
31	361025	GUARNIZIONE GRUPPO LEVA/CORPO CALDAIA
30	327110	DOCCETTA GR. LEVA
29	314084	ASTINA COMANDO OTTURATORE
28	314022	ASTA OTTURATORE
27	314014	OTTURATORE CON SEDE 15X6
26	3136157	TAPPO DI CHIUSURA NSF
25	312392	PERNO SPECIALE
24	3123593	PRIGIONIERO M8X1.25
23	3123167	VITE DI FISSAGGIO COPERTURA
22	311416	MOLLA COMANDO OTTURATORE
21	2710003	IMPUGNATURA GR. PORTAFILTRO NERO-CROMATO
20	2230093008	ANTIUSCITA CUSCINETTO NUOVO GR.LEVA BAR
19	2230092008	BINARIO ROTOLAMENTO NUOVO GR.LEVA BAR
18	2140023	SPINA PRESSORE DOPPIO NUOVO GR.LEVA 2012
17	2140021	PARACOLPI NUOVO GR LEVA
16	2140020	PIATTELLO REGGIMOLLE NGL2012
15	2140019	SNODO PISTONE NGL2012
14	2140018	PISTONE NGL2012
13	2130008	RONDELLA ANTIFRIZIONE NGLEVA PICCOLA
12	2130007	RONDELLA ANTIFRIZIONE NGLEVA GRANDE
11	2130006	RONDELLA ATTRITO PLATORELLO
10	2122007	MOLLA GRANDE NUOVO GRUPPO LEVA 2012
9	2122006	MOLLA PICCOLA NUOVO GRUPPO LEVA 2012
8	2121019	ASTA NUOVO GRUPPO LEVA
7	2121018	NUOVO TIRANTE GR LEVA BAR 2012
6	2121017	SPINA DIA 10 NUOVO GR.LEVA 2012
5	2110027041	CORPO GR.LEVA BAR MANOMETRO CROMATO
4	211002004	COPERTURA NUOVO GR. LEVA BAR
3	211001904	TESTA NUOVO GR LEVA BAR
2	211001804	LEVA APRI RUBINETTO NUOVO GR LEVA
1	211001704	FORCELLA NUOVO GR LEVA 2012
P. A.	Codice componente	Descrizione

**la Pavoni**

Via Privata Gorizia, 7  
20098 S.Giuliano Mil. MILANO

Rev. N° 1

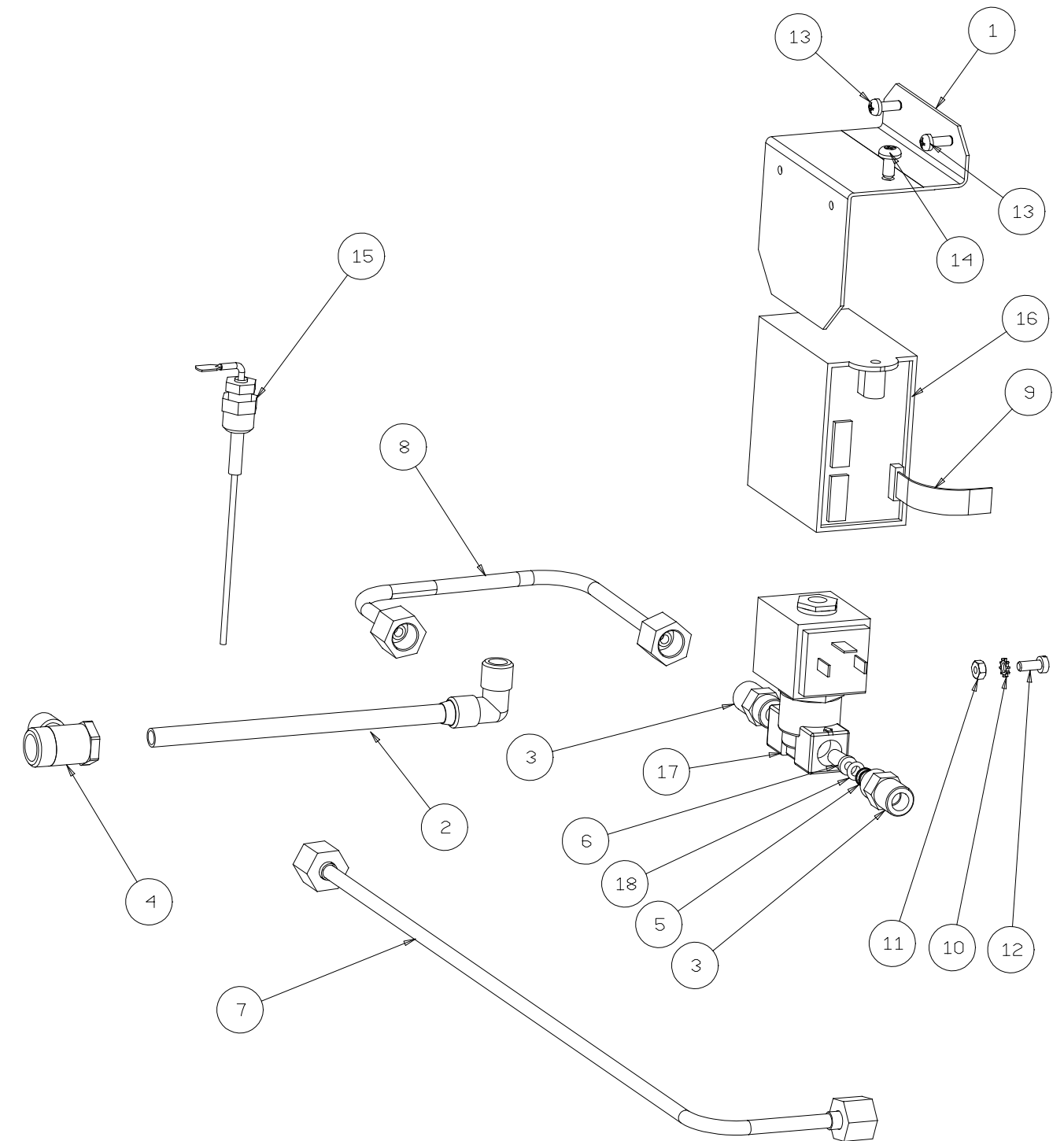
27.11.2017

GRUPPO DI EROGAZIONE A LEVA GLDM

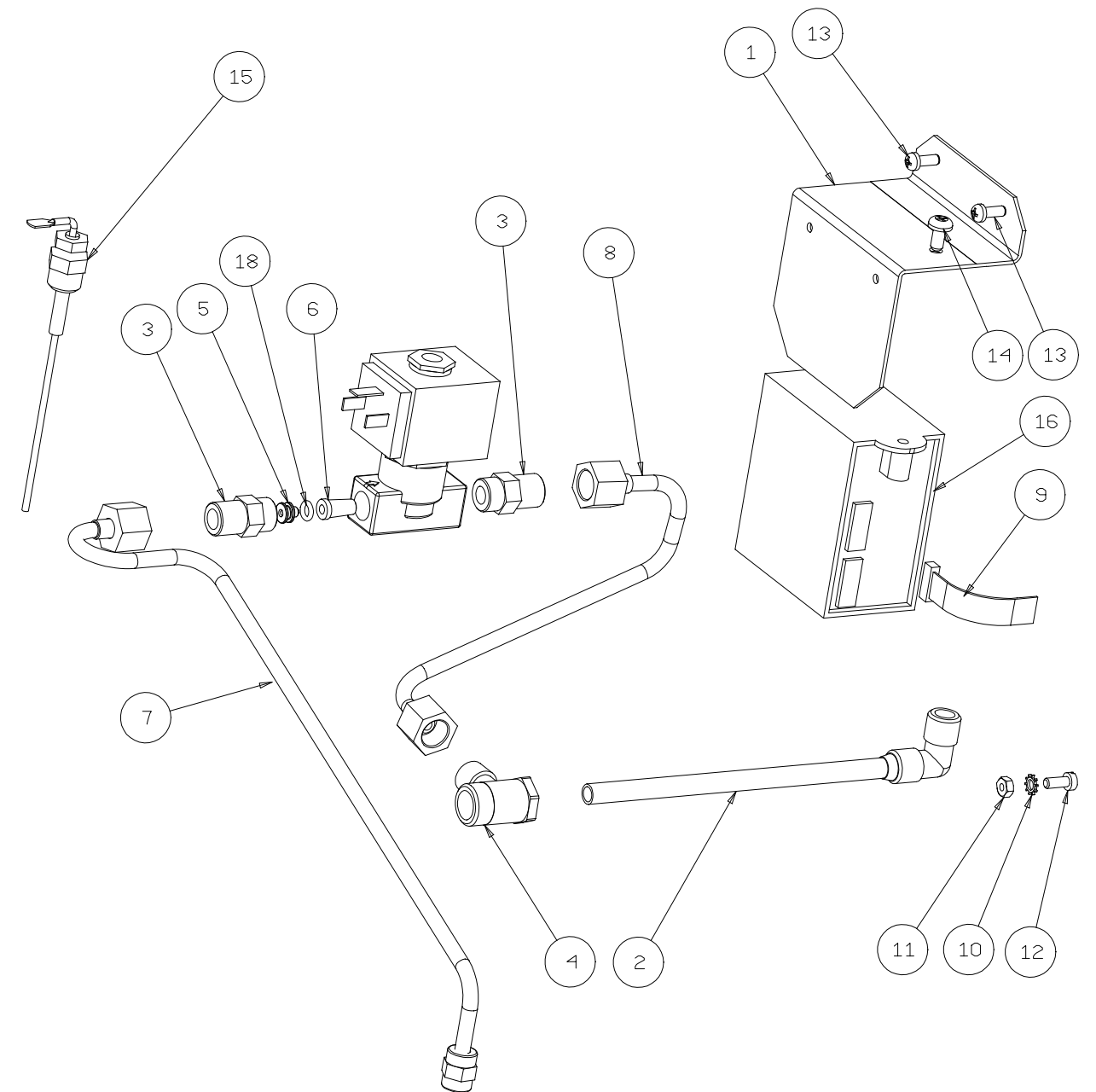
2880033\_TAV37



18	465006	O'RING OR 2018
17	451272	E.VALVOLA A 2 VIE 230V
16	438050	CENTRALINA AUTOLIV. 230V
15	438023	SONDA LIVELLO
14	403424	VITE AUTOF. 4.8X9.5 UNI 6954 B-PZ
13	403117	VITE AUTOFORMANTE 4X10 UNI 8112 ZC15-ZN
12	403112	VITE TC UNI EN ISO 1207-M4X10-A2-50
11	402003	DADO ES.M 4 TIPO1 ISO4032 C15 ZN
10	401004	ROSETTA EL.DENT. 4 UNI8842A ACC-ZN
9	396509	CABLAGGIO BAR Z1
8	3426528	TUBO PRESSOSTATO CALDAIA
7	3421658	TUBO REGOL. GAS/CALDAIA
6	327149	FILTRO ACQUA
5	314116	GIGLEUR DIA 1MM
4	31204901	RACCORDO MISCELATORE ACQUA LAVORATO
3	312034	NIPLES 1/4X1/4 CONICO
2	2949001	PESCANTE FLESSIBILE
1	2226006	PIASTRINA PORTA CENTRALINA
P. A.	Codice componente	Descrizione

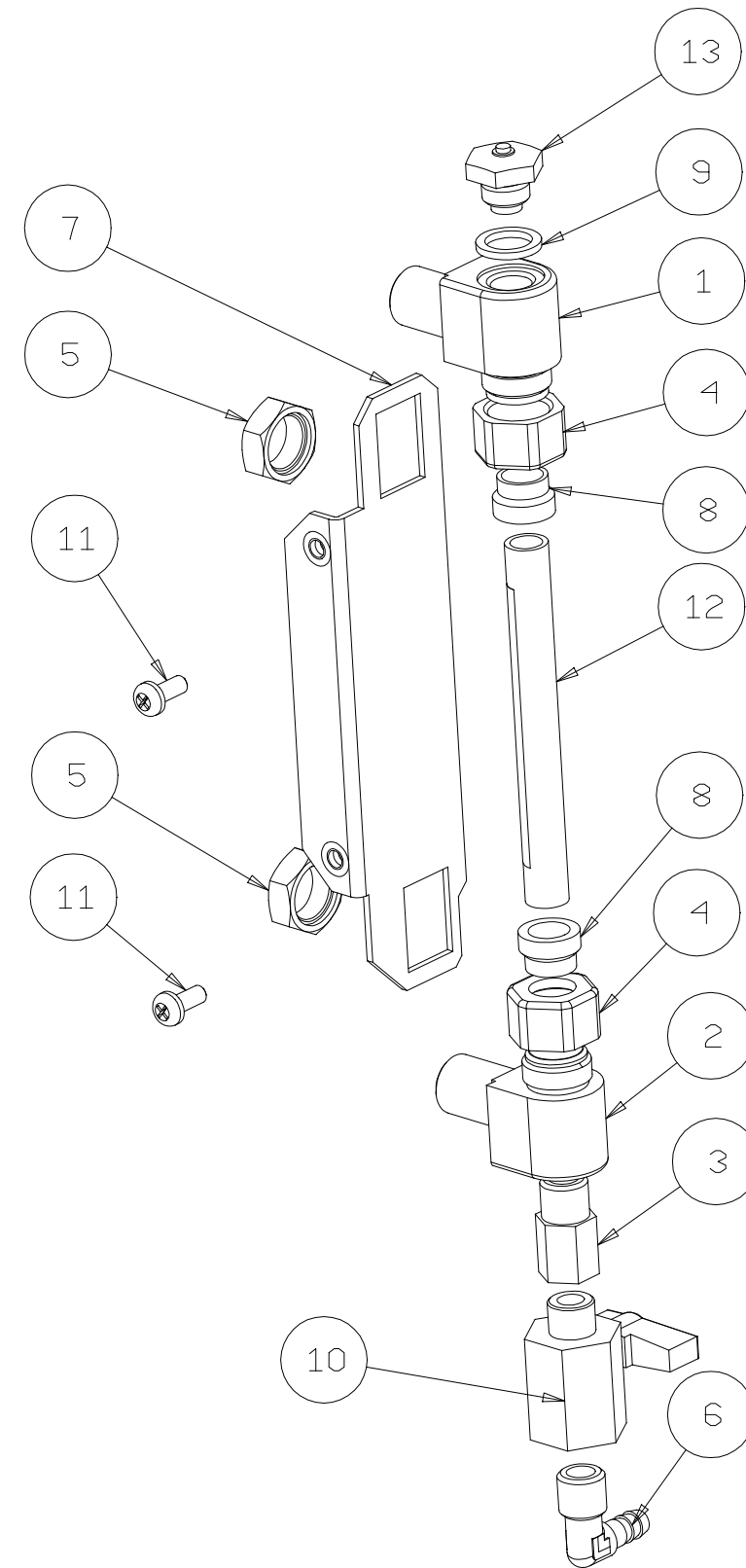


18	465006	O'RING OR 2018
17	451272	E.VALVOLA A 2 VIE
16	438050	CENTRALINA AUTOLIV. 230V
15	438023	SONDA LIVELLO
14	403424	VITE AUTOF. 4.8X9.5 UNI 6954 B-PZ
13	403117	VITE AUTOFORMANTE 4X10 UNI 8112 ZC15-ZN
12	403112	VITE TC UNI EN ISO 1207-M4X10-A2-50
11	402003	DADO ES.M 4 TIPO1 ISO4032 C15 ZN
10	401004	ROSETTA EL.DENT. 4 UNI8842A ACC-ZN
9	396509	CABLAGGIO BAR Z1
8	3426428	TUBO INF. ELETTR. EA/CALDAIA
7	3426398	TUBO CARICO ACQUA/E.VALVOLA
6	327149	FILTRO ACQUA
5	314116	GIGLEUR DIA 1MM
4	31204901	RACCORDO MISCELATORE ACQUA LAVORATO
3	312034	NIPLES 1/4X1/4 CONICO
2	2949001	PESCANTE FLESSIBILE
1	2226006	PIASTRINA PORTA CENTRALINA
P. A.	Codice componente	Descrizione



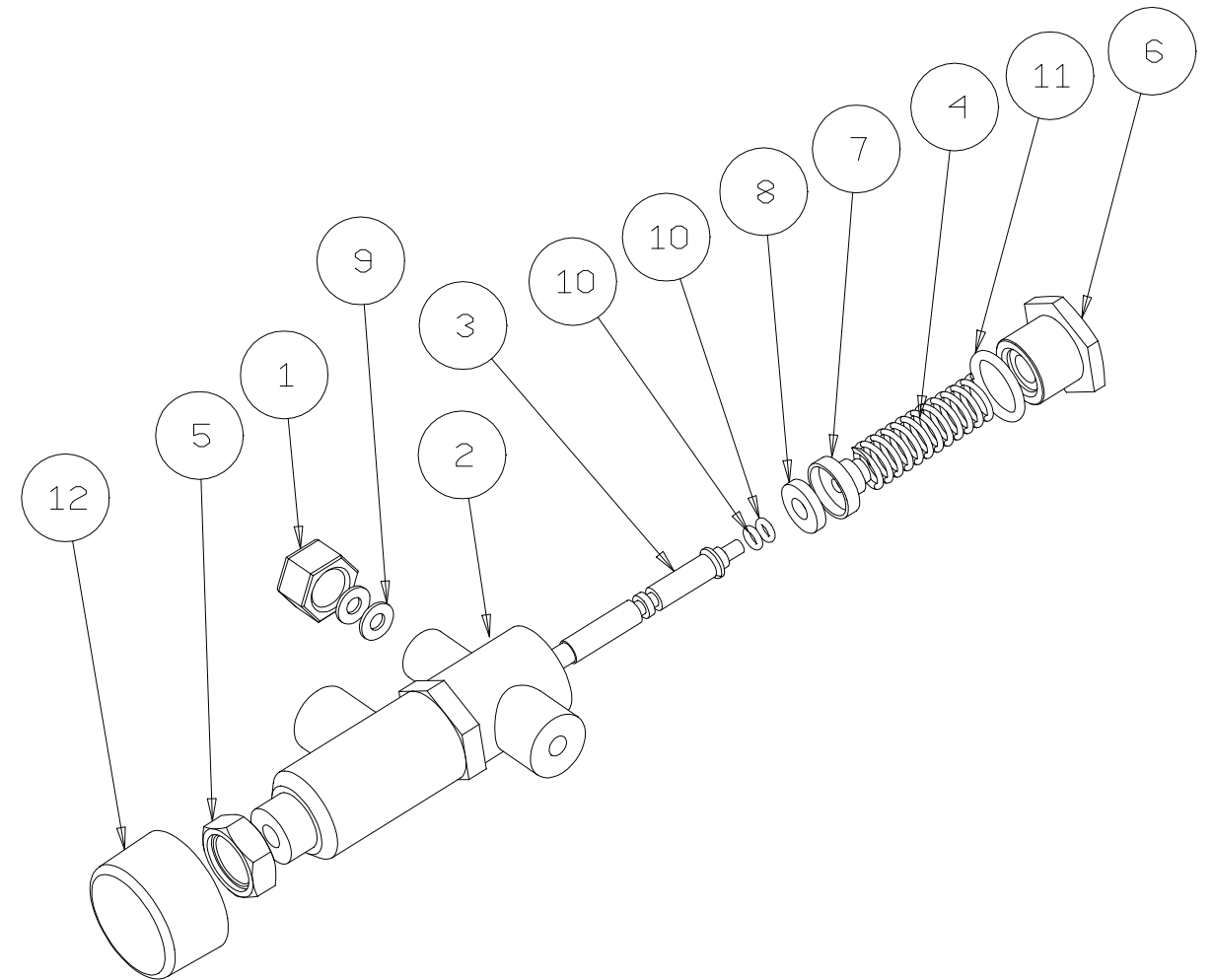
13	453203	VALVOLA ANTIVUOTO (CORPO INOX)
12	453110	VETRO LIVELLO VERNICIATO
11	403125	VITE TCBC M5X12 UNI 7687
10	395121	RUBINETTO
9	362012	GUARNIZIONE
8	361002	GUARNIZIONE TUBO LIVELLO
7	3292593	SUPPORTO LIVELLO
6	314142	GOMITO PORTAGOMMA 1/4 M
5	313537	DADO 3/8G
4	313303	CALOTTA LIVELLO
3	312012	RACCORDO VALVOLA ANTIVUOTO
2	31102505	ATTACCO LIV. INF. LAVORATO
1	31102502	ATTACCO LIV. SUP. LAVORATO
P. A.	Codice componente	Descrizione

N.B. GRUPPO COMPLETO CODICE :393612

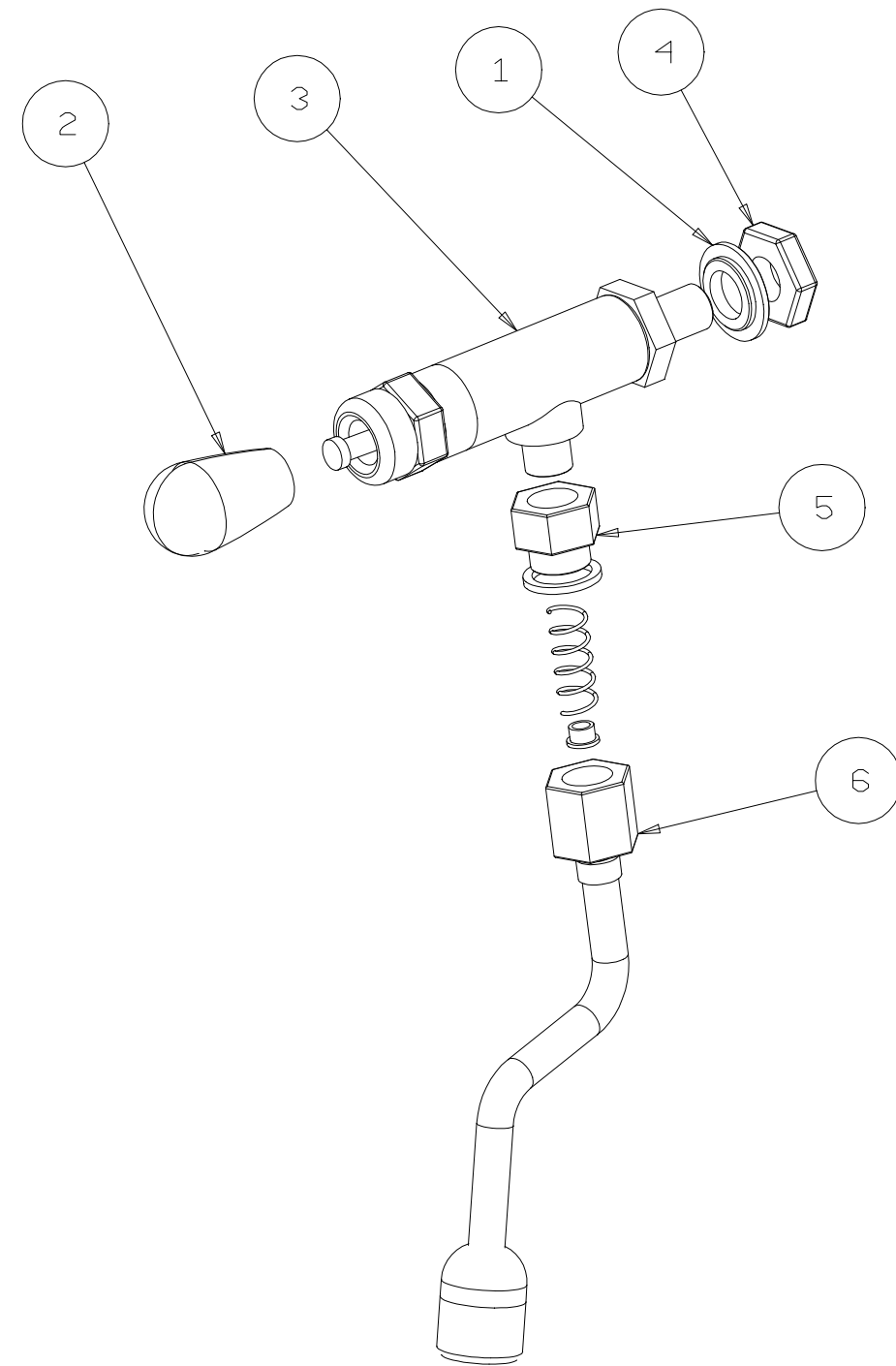


12	475019	VOLANTINO PULSANTE PUSH
11	465124	O'RING OR3068
10	465003	O'RING OR2015
9	362041	GUARN. D 11X5 SP.1 IN OTTONE
8	362003	GOMMINO RUBINETTI
7	314047	PORTAGOMMINO PER RUBINETTI
6	313617	TAPPO CHIUSURA
5	3135374	DADO 3/8G CROMATO
4	311405	MOLLA
3	311332	STELO RUBINETTO PULSANTE
2	311074	CORPO RUBINETTO
1	31100801	CALOTTA 1/4G CIECA
P. A.	Codice componente	Descrizione

GRUPPO COMPLETO CODICE :395147

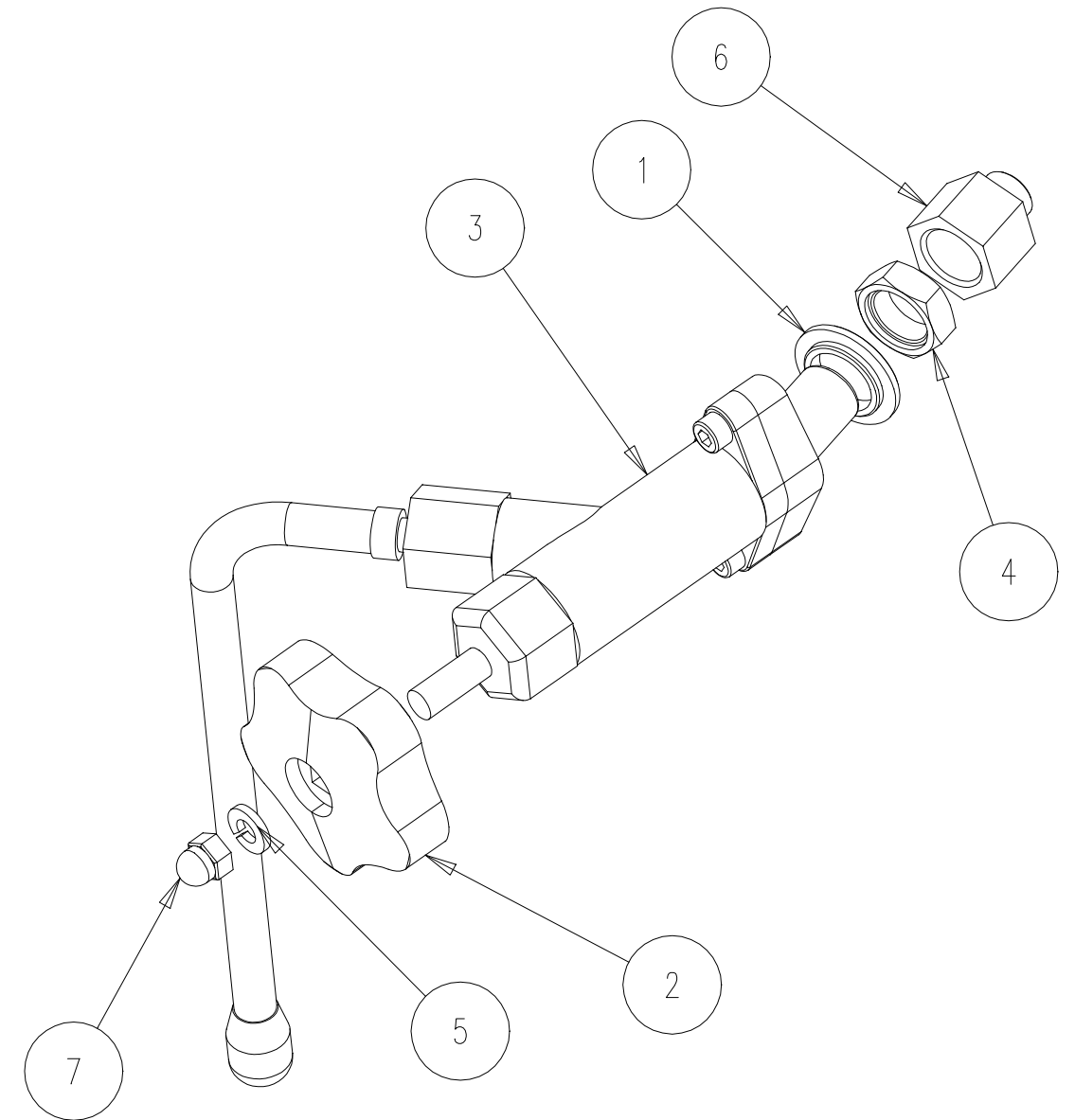


6	IS000703	LANCIA ACQUA ANTISCOTT.ALBA
5	IS000681	KIT LANCIA SNODATE ALBA/MOND.
4	IS000647	DADO H5G1/4ES17
3	IS000180	RUBINETTO MONDIALE
2	2716003	IMPUGNATURA NERA ELESA COD.120991
1	2130005	RONDELLA DI CENTRAGGIO DIA.28-14
P. A.	Codice componente	Descrizione

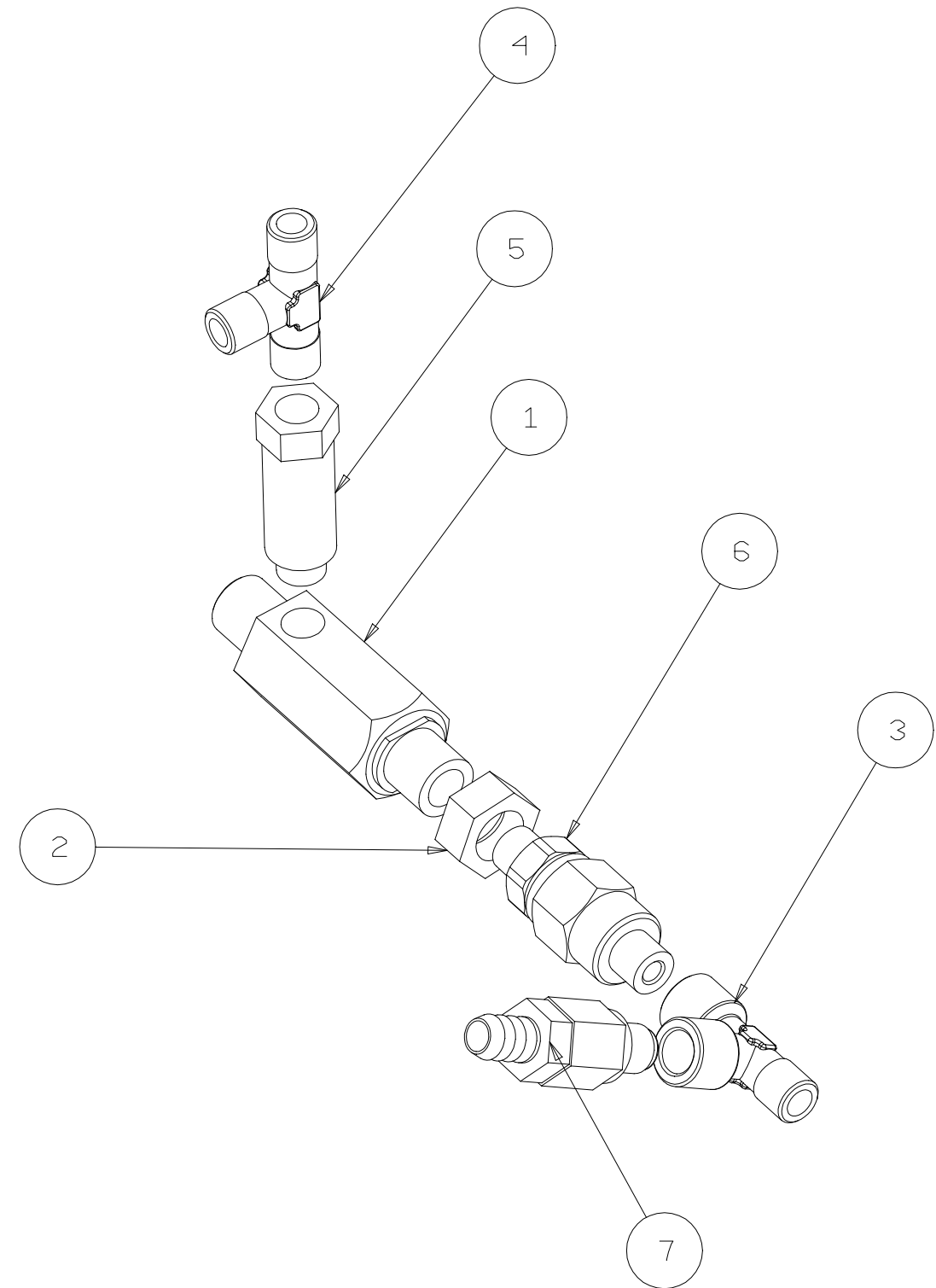


7	IS000483	DADO CIECO PER MANOP. DADNIC6C
6	406010	RIDUZIONE 3/8"F X 1/4"M
5	401040	RONDELLA GROWER DN 6 UNI 1751 ZINCATA
4	313537	DADO 3/8G
3	2942016	ASSY CORPO RUB.+LANCIA VAPORE
2	2716005	MANOPOLA ELESA 69211 VRC.192/60-7X7
1	2130004	RONDELLA DI CENTRAGGIO DIA.28-17
P. A.	Codice componente	Descrizione

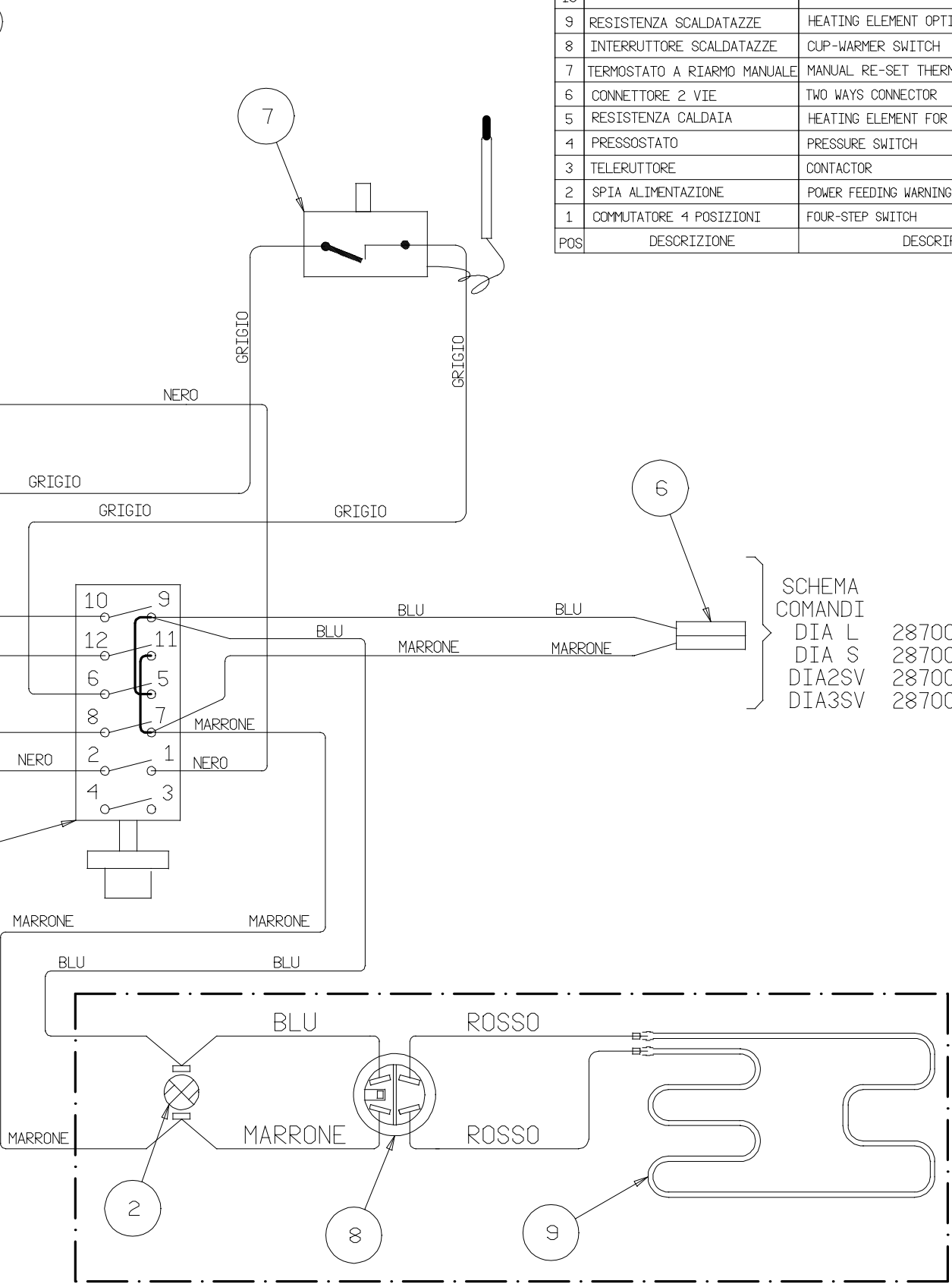
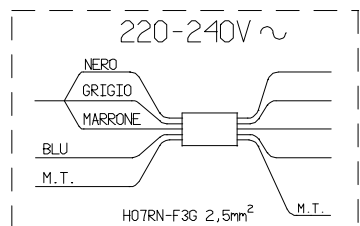
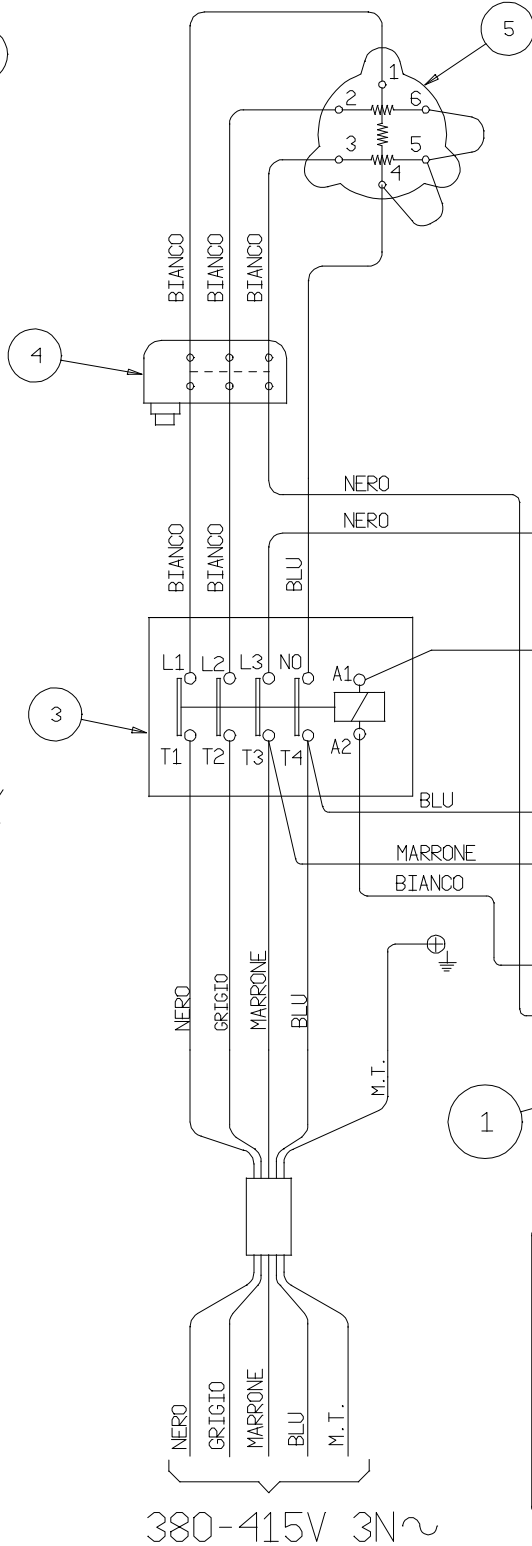
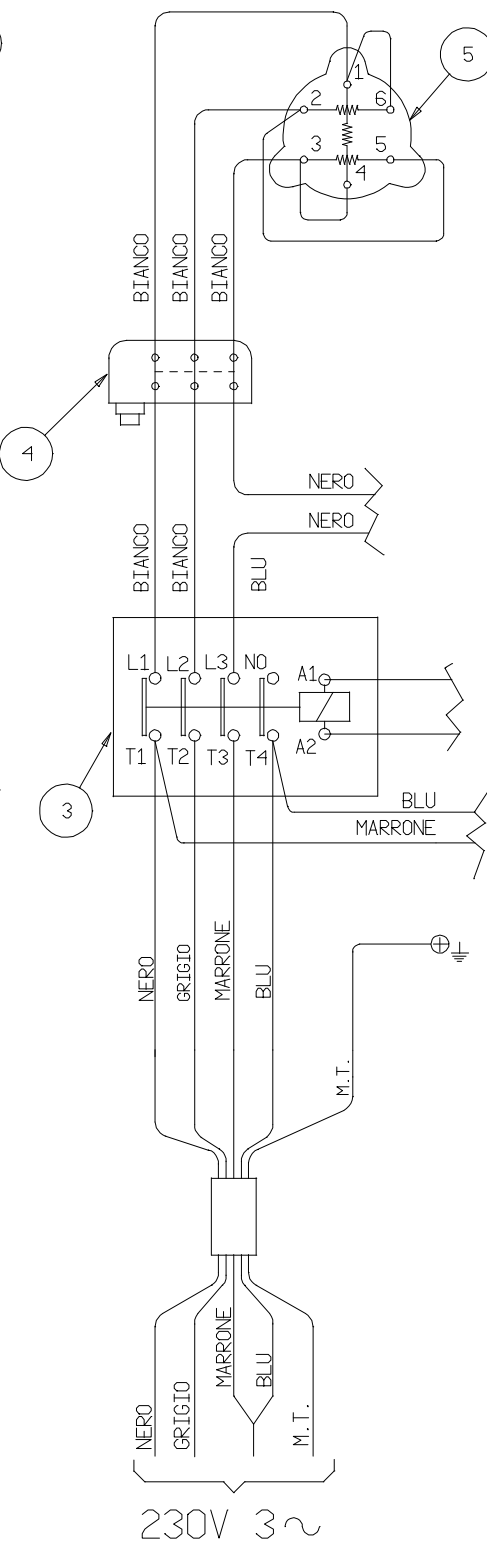
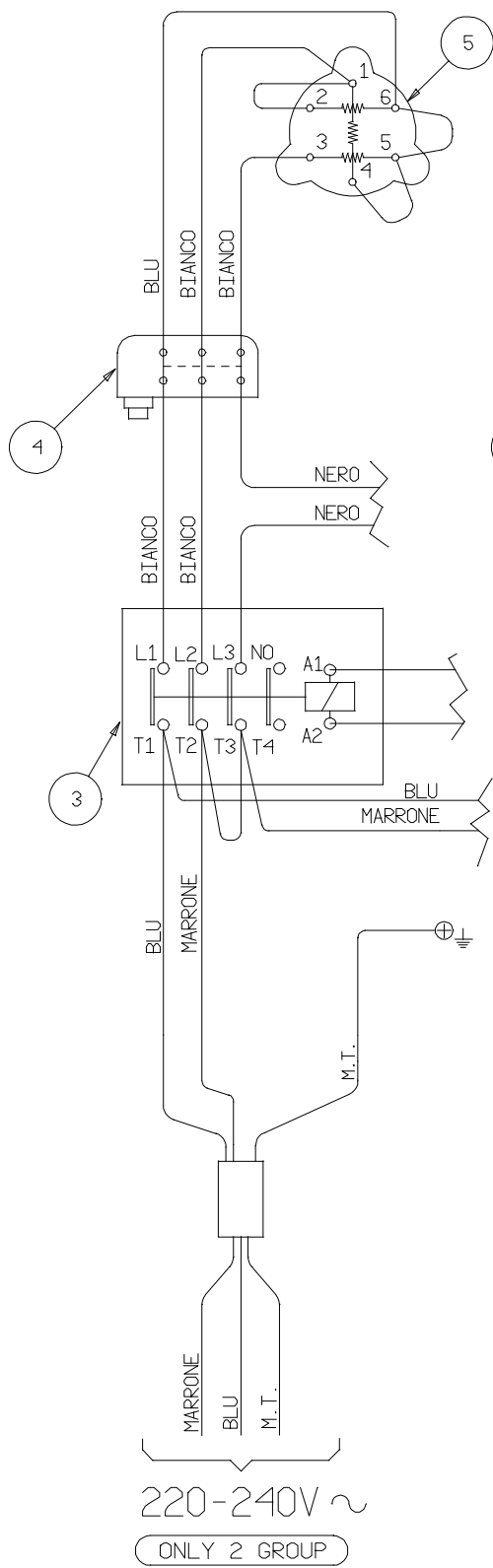
COMPONENTE COMPLETO CODICE : 2942014



7	453201	CORPO V.LA ESPANSIONE
6	453200	VALVOLA NON RITORNO
5	406029	ART.COM.PROLUNGA M-F 1/8G
4	406028	TMMM 1/8" CILINDRICA
3	406019	RACCORDO T 1/8 MFF
2	313542	DADO 1/4G
1	312046	RACC.VALVOLA NON RITORNO
P. A.	Codice componente	Descrizione



IL PRESENTE DISEGNO E' DI ESCLUSIVA PROPRIETA' DELLA DITTA LA PAVONI, QUALUNQUE CONTRAFFAZIONE O DIVULGAZIONE NON AUTORIZZATA SARA' PERSEGUIBILE A TERMINE DI LEGGE.



12		
11		
10		
9	RESISTENZA SCALDATAZZE	HEATING ELEMENT OPTIONAL
8	INTERRUTTORE SCALDATAZZE	CUP-WARMER SWITCH
7	TERMOSTATO A RIARMO MANUALE	MANUAL RE-SET THERMOSTAT
6	CONNETTORE 2 VIE	TWO WAYS CONNECTOR
5	RESISTENZA CALDAIA	HEATING ELEMENT FOR BOILER
4	PRESSOSTATO	PRESSURE SWITCH
3	TELERUTTORE	CONTACTOR
2	SPIA ALIMENTAZIONE	POWER FEEDING WARNING LIGHT
1	COMMUTATORE 4 POSIZIONI	FOUR-STEP SWITCH
POS	DESCRIZIONE	DESCRIPTION

SCHEMA COMANDI  
DIA L 2870027  
DIA S 2870025  
DIA2SV 2870016  
DIA3SV 2870017

CORRISPONDENZA COLORI	
BIANCO=WHITE	MARRONE=BROWN
BIANCO-ROSSO=WHITE-RED	NERO=BLACK
BLU=BLUE	ROSSO=RED
GIALLO=YELLOW	ARANCIO=ORANGE
GIALLO-VERDE=YELLOW-GREEN	GRIGIO=GRAY

**la Pavoni**  
Via Privata Gorizia, 7  
20098 S.Giuliano Mil. MILANO

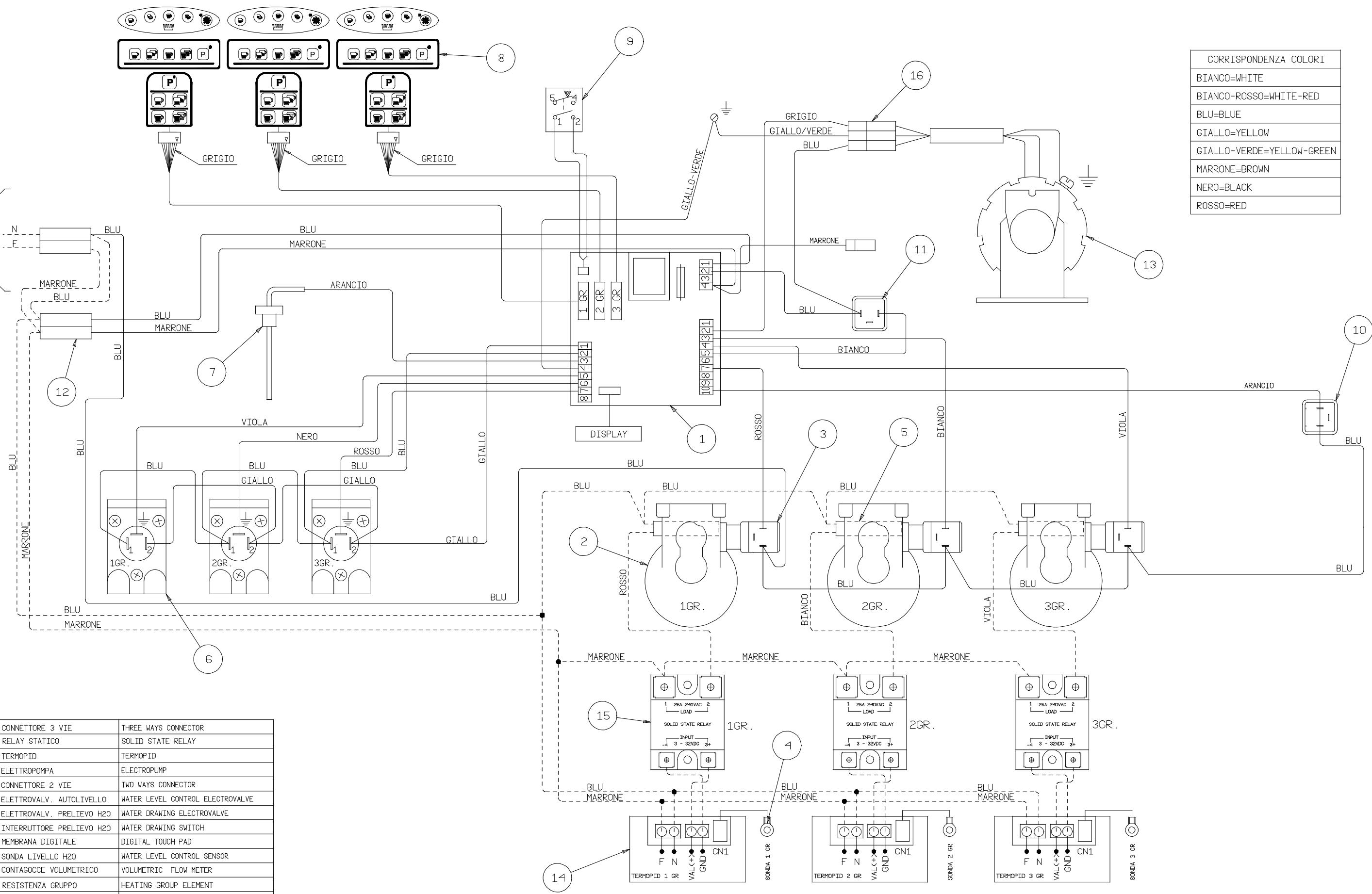
Rev. N° 1  
01/10/2015

CIRCUITO DI POTENZA SERIE DIAS - DIASV - DIAL

2870014



SCHEMA CIRCUITO DI POTENZA  
 CREMA-VASARI COD. 2870015  
 DIAMANTE COD. 2870014



CORRISPONDENZA COLORI	
BIANCO	=WHITE
BIANCO-ROSSO	=WHITE-RED
BLU	=BLUE
GIALLO	=YELLOW
GIALLO-VERDE	=YELLOW-GREEN
MARRONE	=BROWN
NERO	=BLACK
ROSSO	=RED

POS	DESCRIZIONE	DESCRIPTION
16	CONNETTORE 3 VIE	THREE WAYS CONNECTOR
15	RELAY STATICO	SOLID STATE RELAY
14	TERMOPID	TERMOPID
13	ELETTROPOMPA	ELECTROPUMP
12	CONNETTORE 2 VIE	TWO WAYS CONNECTOR
11	ELETTROVALV. AUTOLIVELLO	WATER LEVEL CONTROL ELECTROVALVE
10	ELETTROVALV. PRELIEVO H2O	WATER DRAWING ELECTROVALVE
9	INTERRUTTORE PRELIEVO H2O	WATER DRAWING SWITCH
8	MEMBRANA DIGITALE	DIGITAL TOUCH PAD
7	SONDA LIVELLO H2O	WATER LEVEL CONTROL SENSOR
6	CONTAGOCCE VOLUMETRICO	VOLUMETRIC FLOW METER
5	RESISTENZA GRUPPO	HEATING GROUP ELEMENT
4	SONDA TEMPERATURA GRUPPO	TEMPERATURE PROBE GROUP
3	ELETTROVALVOLA GRUPPO	GROUP ELECTROVALVE
2	GRUPPO DI EROGAZIONE	BREWING GROUP
1	CENTRALINA VOLUMETRICA	VOLUMETRIC ELECTRICAL BOX
POS	DESCRIZIONE	DESCRIPTION

LINEA / LINE - - - - -  
 COLLEGAMENTO SOLO PER VERSIONE CREMA PID  
 CONNECTION ONLY VERSION CREMA PID



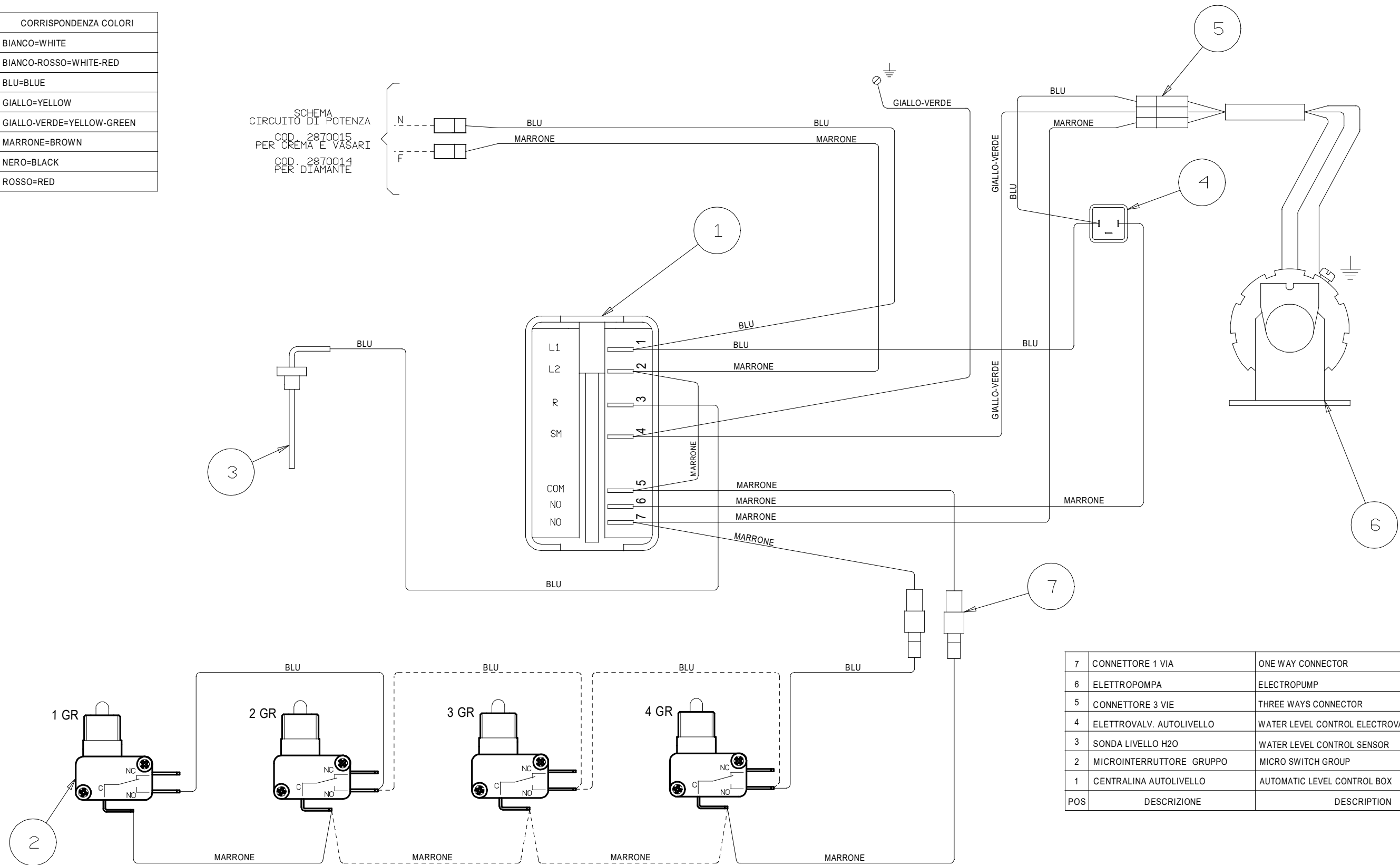
Rev. N° 0  
 05/05/2016

CIRCUITO DI COMANDO CREMA3V-DIA/VASARI3SV - CREMA3VPID  
**2870017**

IL PRESENTE DISEGNO E' DI ESCLUSIVA PROPRIETA' DELLA DITTA LA PAVONI. QUALUNQUE CONTRAFFAZIONE O DIVULGAZIONE NON AUTORIZZATA SARA' PERSEGUIBILE A TERMIANE DI LEGGE.

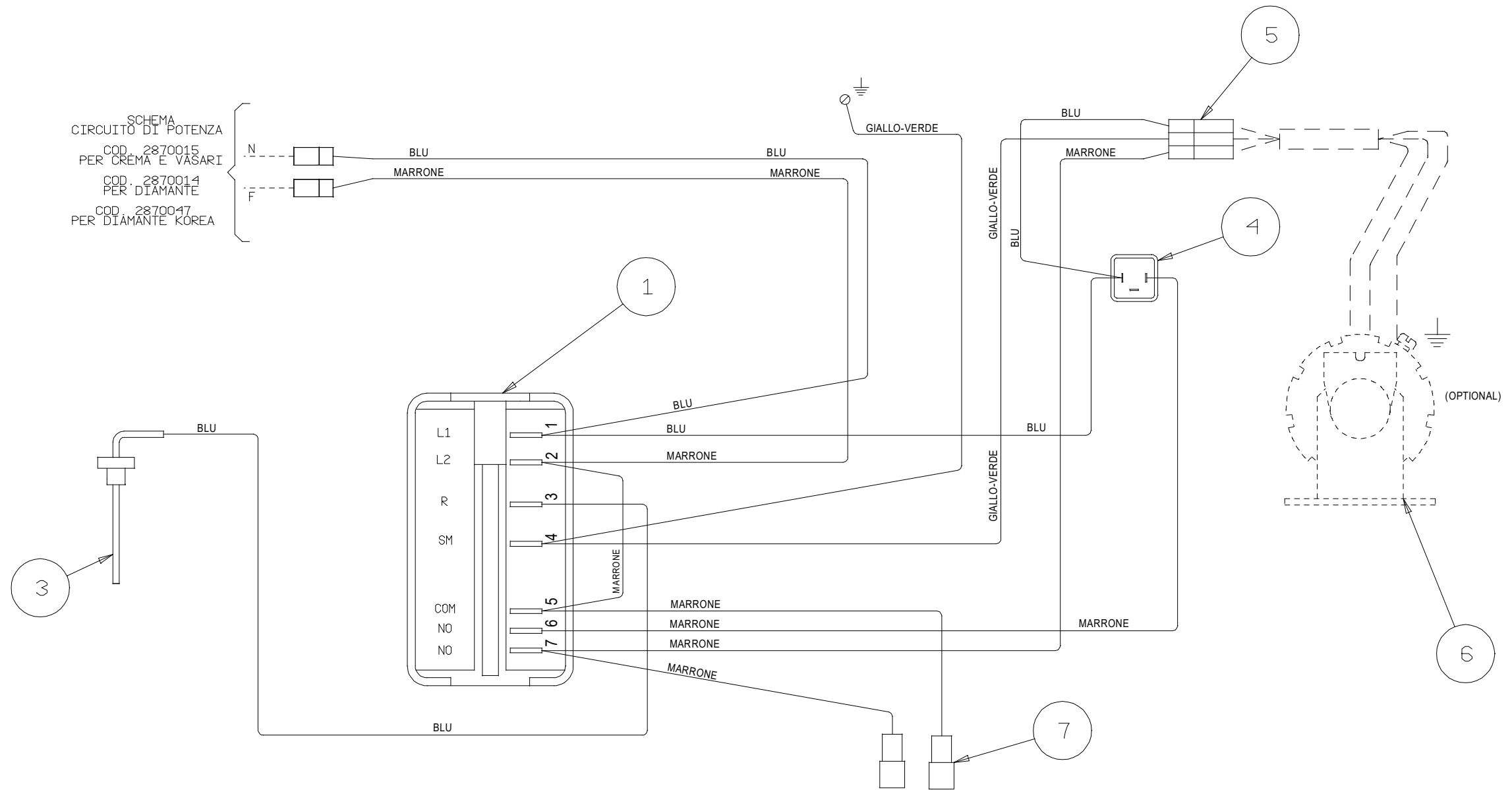
CORRISPONDENZA COLORI	
BIANCO	=WHITE
BIANCO-ROSSO	=WHITE-RED
BLU	=BLUE
GIALLO	=YELLOW
GIALLO-VERDE	=YELLOW-GREEN
MARRONE	=BROWN
NERO	=BLACK
ROSSO	=RED

SCHEMA  
CIRCUITO DI POTENZA  
COD. 2870015  
PER CREMA E VASARI  
COD. 2870014  
PER DIAMANTE



7	CONNETTORE 1 VIA	ONE WAY CONNECTOR
6	ELETTROPOMPA	ELECTROPUMP
5	CONNETTORE 3 VIE	THREE WAYS CONNECTOR
4	ELETTROVALV. AUTOLIVELLO	WATER LEVEL CONTROL ELECTROVALVE
3	SONDA LIVELLO H2O	WATER LEVEL CONTROL SENSOR
2	MICROINTERRUTTORE GRUPPO	MICRO SWITCH GROUP
1	CENTRALINA AUTOLIVELLO	AUTOMATIC LEVEL CONTROL BOX
POS	DESCRIZIONE	DESCRIPTION

SCHEMA  
CIRCUITO DI POTENZA  
COD. 2870015  
PER CREMA E VASARI  
COD. 2870014  
PER DIAMANTE  
COD. 2870017  
PER DIAMANTE KOREA



CORRISPONDENZA COLORI	
BIANCO=WHITE	
BIANCO-ROSSO=WHITE-RED	
BLU=BLUE	
GIALLO=YELLOW	
GIALLO-VERDE=YELLOW-GREEN	
MARRONE=BROWN	
NERO=BLACK	
ROSSO=RED	

POS	DESCRIZIONE	DESCRIPTION
7	CONNETTORE 1 VIA	ONE WAY CONNECTOR
6	ELETTROPOMPA (OPTIONAL)	ELECTROPUMP (OPTIONAL)
5	CONNETTORE 3 VIE	THREE WAYS CONNECTOR
4	ELETTROVALV. AUTOLIVELLO	WATER LEVEL CONTROL ELECTROVALVE
3	SONDA LIVELLO H2O	WATER LEVEL CONTROL SENSOR
2		
1	CENTRALINA AUTOLIVELLO	AUTOMATIC LEVEL CONTROL BOX

IL PRESENTE DISEGNO E' DI ESCLUSIVA PROPRIETA' DELLA DITTA LA PAVONI. QUALUNQUE CONTRAFFAZIONE O DIVULGAZIONE NON AUTORIZZATA SARA' PERSEGUIBILE A TERMINE DI LEGGE.

**la Pavoni**

Via Privata Gorizia, 7  
20098 S.Giuliano Mil. MILANO

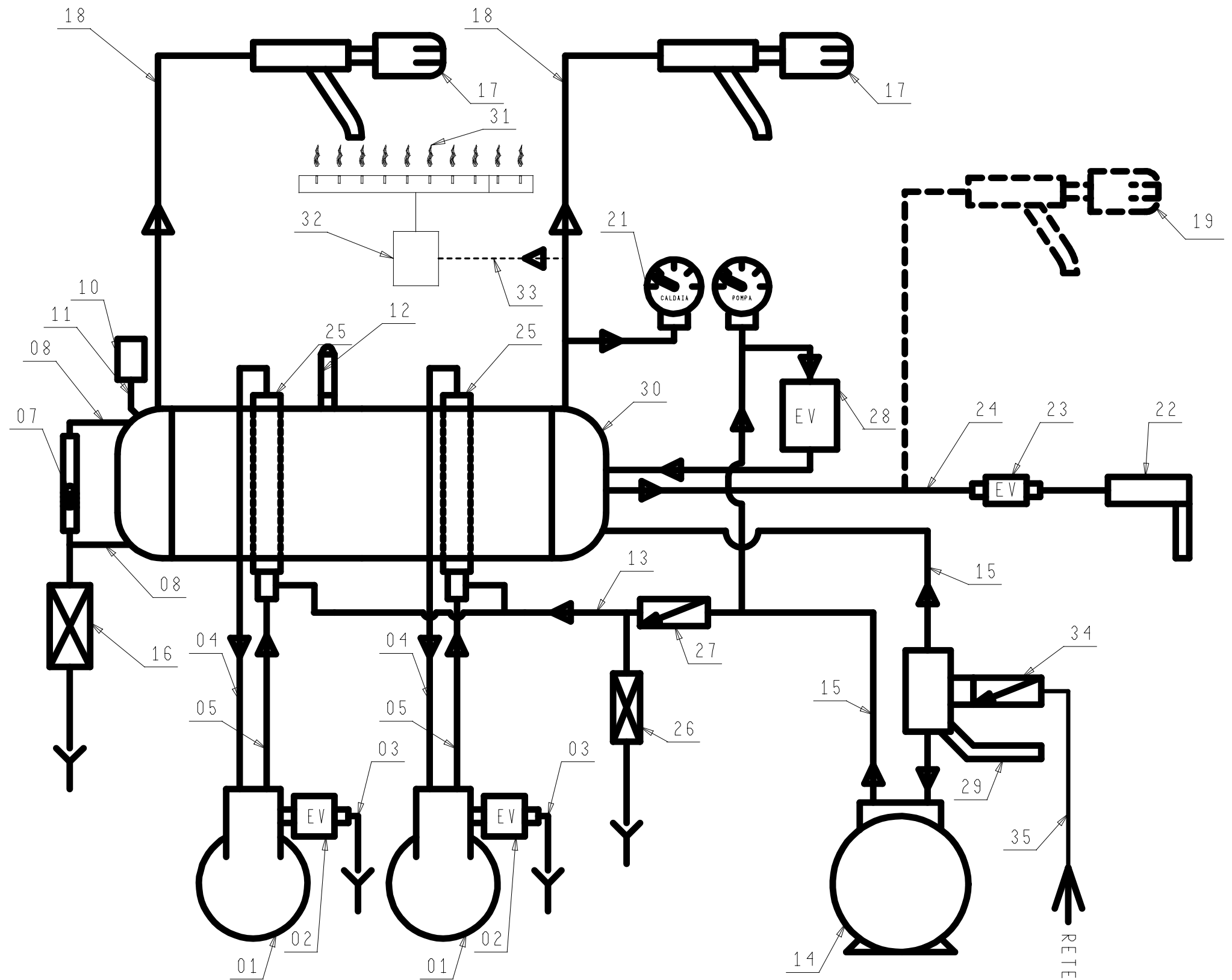
Rev. N° 0

25/05/2016

SCHEMA CONTROLLO LIVELLO CREMA-VASARI-DIA L

2870027

Pos.	Descrizione
1	GRUPPO EROGAZIONE
2	ELETTROVALVOLA GRUPPO (SOLO CREMA)
3	TUBO DEPRESSIONE GRUPPO
4	TUBO GRUPPO/SCAMBIATORE SUPER.
5	TUBO GRUPPO/SCAMBIATORE INFER.
6	
7	LIVELLO VISIVO
8	TUBO LIVELLO VISIVO
9	
10	PRESSOSTATO
11	TUBO PRESSOSTATO
12	VALVOLA DI SICUREZZA
13	COLLETTORE SCAMBIATORI
14	POMPA
15	TUBO FLESSIBILE IN-OUT POMPA
16	RUBINETTO DI SCARICO CALDAIA
17	RUBINETTO VAPORE
18	TUBO VAPORE
19	RUBINETTO PRELIEVO ACQUA (VASARI)
20	
21	MANOMETRO DOPPIA SCALA
22	RUBINETTO ACQUA (CREMA)
23	ELETTROVALVOLA PRELIEVO ACQUA
24	TUBO PRELIEVO ACQUA
25	SCAMBIATORE DI CALORE
26	VALVOLA ESPANSIONE
27	VALVOLA DI NON RITORNO
28	ELETTROVALVOLA AUTOLIVELLO
29	RUBINETTO 3V. CALDAIA-POMPA-RETE
30	CALDAIA
31	FORNELLO GAS
32	REGOLATORE GAS
33	TUBO REGOLAZIONE GAS
34	VALVOLA DI NON RITORNO
35	TUBO ALLACCIAMENTO RETE IDRICA



IL PRESENTE DISEGNO E' DI ESCLUSIVA PROPRIETA' DELLA DITTA LA PAVONI. QUALUNQUE CONTRAFFAZIONE O DIVULGAZIONE NON AUTORIZZATA SARA' PERSEGUIBILE A TERMINE DI LEGGE.

**la Pavoni**

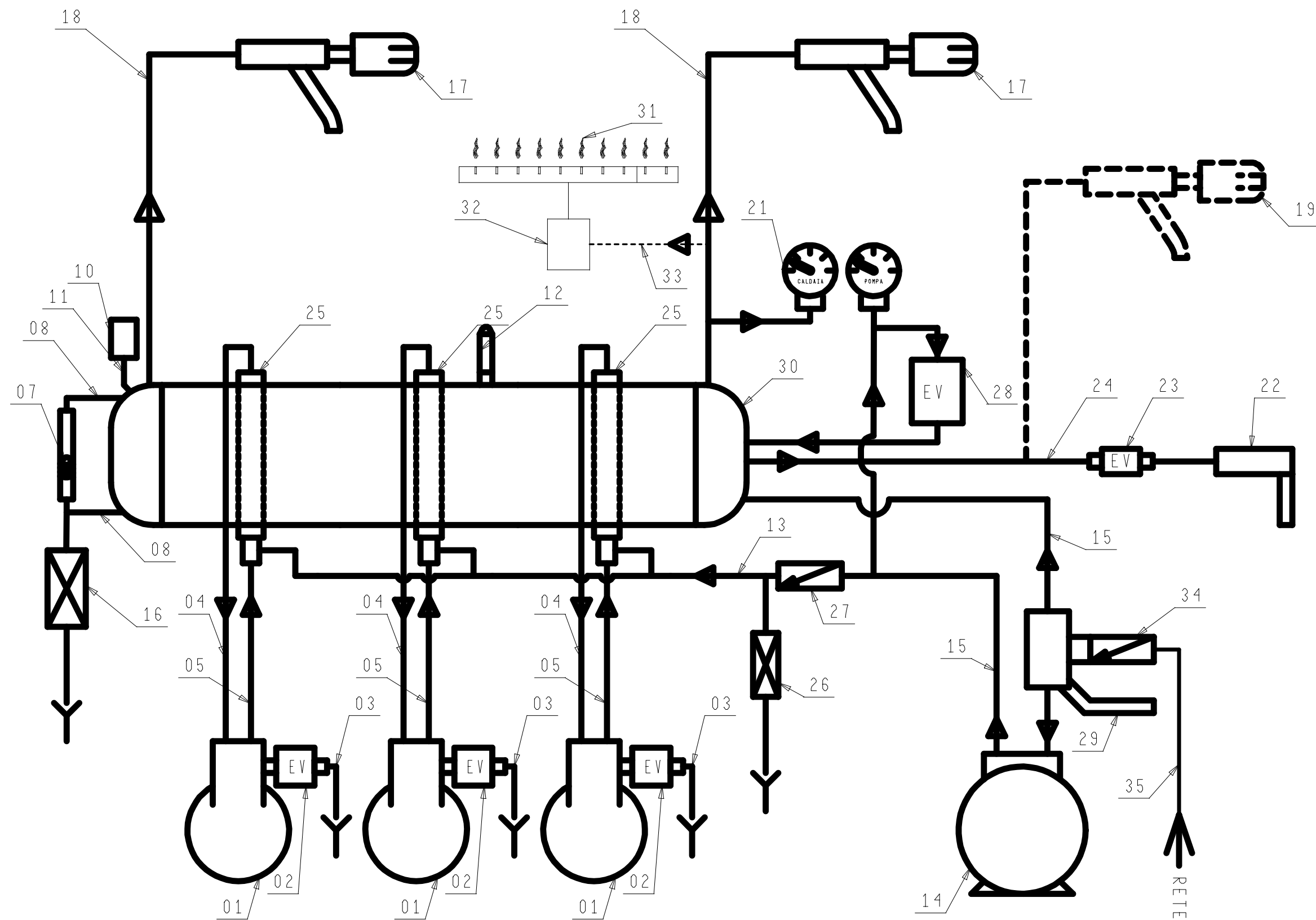
Via Privata Gorizia, 7  
20098 S.Giuliano Mil. MILANO

Rev. N° 0  
30/05/2016

SCHEMA FLUIDRICO CREMA2M - DIA/VASARI2S

2870028

Pos.	Descrizione
1	GRUPPO EROGAZIONE
2	ELETTROVALVOLA GRUPPO (SOLO CREMA)
3	TUBO DEPRESSIONE GRUPPO
4	TUBO GRUPPO/SCAMBIATORE SUPER.
5	TUBO GRUPPO/SCAMBIATORE INFER.
6	
7	LIVELLO VISIVO
8	TUBO LIVELLO VISIVO
9	
10	PRESSOSTATO
11	TUBO PRESSOSTATO
12	VALVOLA DI SICUREZZA
13	COLLETTORE SCAMBIATORI
14	POMPA
15	TUBO FLESSIBILE IN-OUT POMPA
16	RUBINETTO DI SCARICO CALDAIA
17	RUBINETTO VAPORE
18	TUBO VAPORE
19	RUBINETTO PRELIEVO ACQUA (VASARI)
20	
21	MANOMETRO DOPPIA SCALA
22	RUBINETTO ACQUA (CREMA)
23	ELETTROVALVOLA PRELIEVO ACQUA
24	TUBO PRELIEVO ACQUA
25	SCAMBIATORE DI CALORE
26	VALVOLA ESPANSIONE
27	VALVOLA DI NON RITORNO
28	ELETTROVALVOLA AUTOLIVELLO
29	RUBINETTO 3V. CALDAIA-POMPA-RETE
30	CALDAIA
31	FORNELLO GAS
32	REGOLATORE GAS
33	TUBO REGOLAZIONE GAS
34	VALVOLA DI NON RITORNO
35	TUBO ALLACCIAMENTO RETE IDRICA



IL PRESENTE DISEGNO E' DI ESCLUSIVA PROPRIETA' DELLA DITTA LA PAVONI, QUALUNQUE CONTRAFFAZIONE O DIVULGAZIONE NON AUTORIZZATA SARA' PERSEGUIBILE A TERMINE DI LEGGE.

**la Pavoni**

Via Privata Gorizia, 7  
20098 S.Giuliano Mil. MILANO

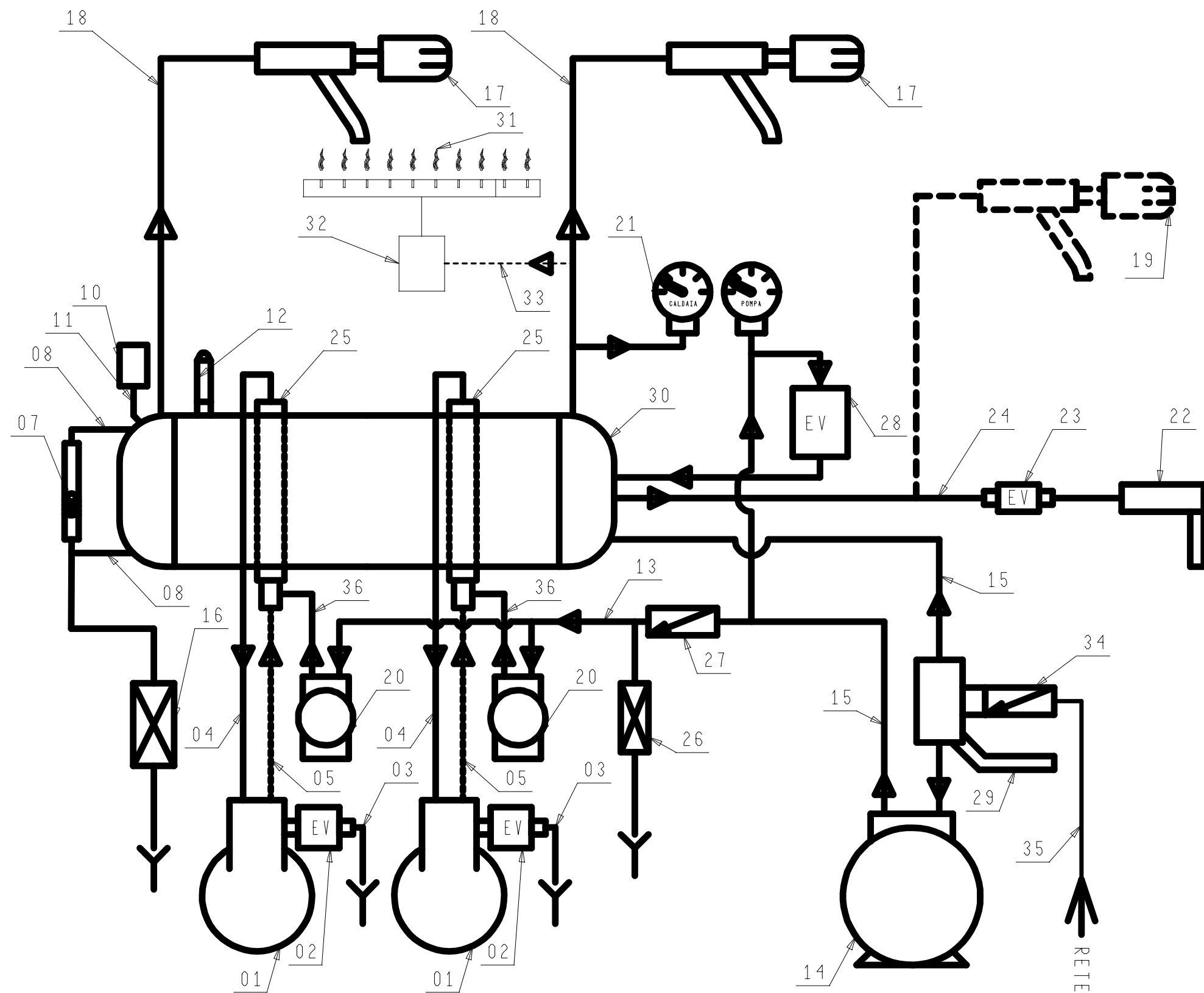
Rev. N° 0

01/06/2016

SCHEMA FLUIDRICO CREMA3M - DIA/VASARI3S

2870029

Pos.	Descrizione
1	GRUPPO EROGAZIONE
2	ELETTROVALVOLA GRUPPO (SOLO CREMA)
3	TUBO DEPRESSIONE GRUPPO
4	TUBO GRUPPO/SCAMBIATORE SUPER.
5	TUBO GRUPPO/SCAMBIATORE INFER. NELLA CREMA PID NON C'E' IL TUBO 05
6	
7	LIVELLO VISIVO
8	TUBO LIVELLO VISIVO
9	
10	PRESSOSTATO
11	TUBO PRESSOSTATO
12	VALVOLA DI SICUREZZA
13	COLLETTORE SCAMBIATORI
14	POMPA
15	TUBO FLESSIBILE IN-OUT POMPA
16	RUBINETTO DI SCARICO CALDAIA
17	RUBINETTO VAPORE
18	TUBO VAPORE
19	RUBINETTO PRELIEVO ACQUA (VASARI)
20	FLUSSIMETRO CONTAGOCCE
21	MANOMETRO DOPPIA SCALA
22	RUBINETTO ACQUA (CREMA)
23	ELETTROVALVOLA PRELIEVO ACQUA
24	TUBO PRELIEVO ACQUA
25	SCAMBIATORE DI CALORE
26	VALVOLA ESPANSIONE
27	VALVOLA DI NON RITORNO
28	ELETTROVALVOLA AUTOLIVELLO
29	RUBINETTO 3V. CALDAIA-POMPA-RETE
30	CALDAIA
31	FORNELLO GAS
32	REGOLATORE GAS
33	TUBO REGOLAZIONE GAS
34	VALVOLA DI NON RITORNO
35	TUBO ALLACCIAMENTO RETE IDRICA
36	TUBO FLUSSIMETRO - SCAMBIATORE



IL PRESENTE DISEGNO E' DI ESCLUSIVA PROPRIETA' DELLA DITTA LA PAVONI. QUALUNQUE CONTRAFFAZIONE O DIVULGAZIONE NON AUTORIZZATA SARA' PERSEGUIBILE A TERMINE DI LEGGE.

**la Pavoni**

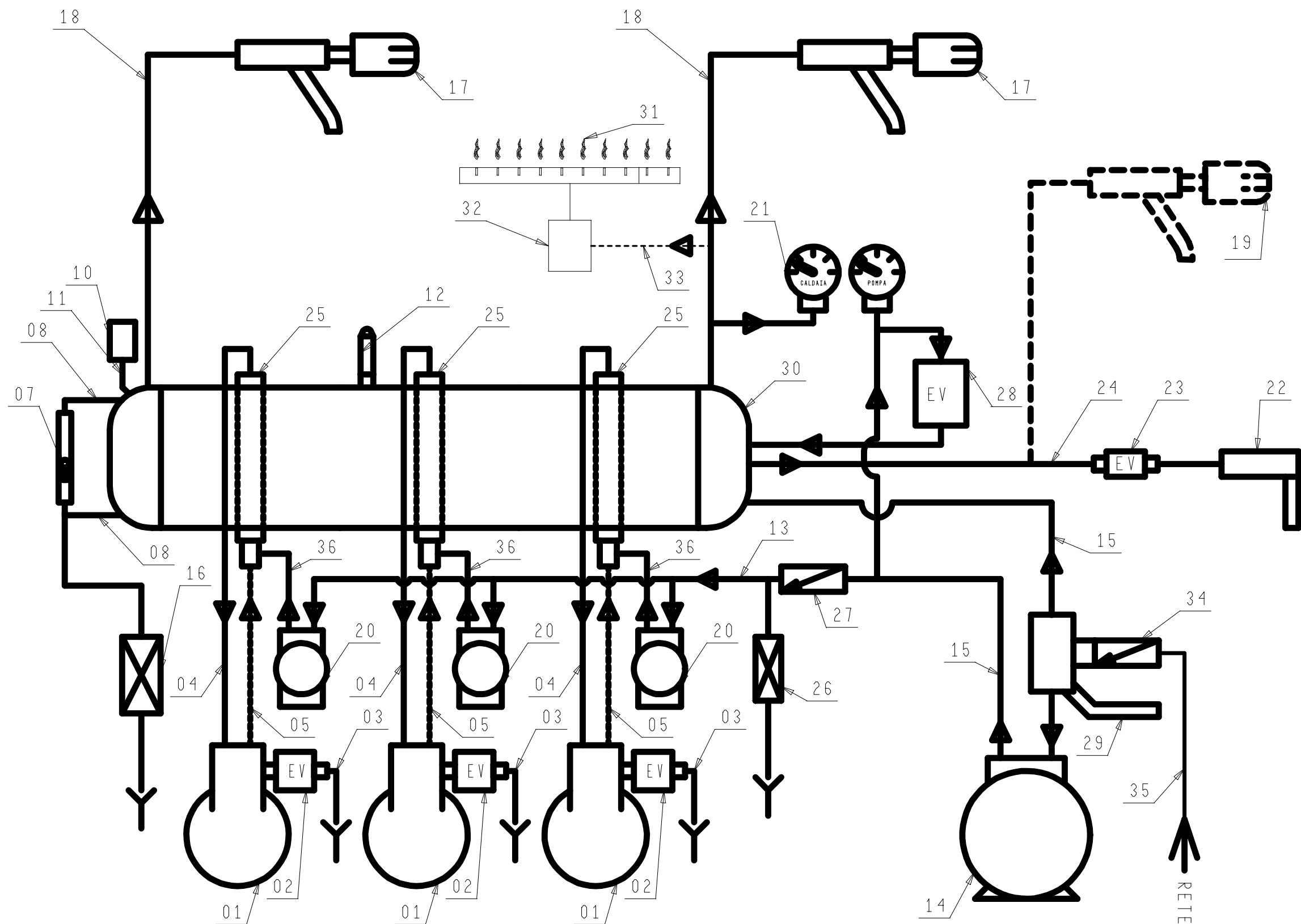
Via Privata Gorizia, 7  
20098 S.Giuliano Mil. MILANO

Rev. N° 0  
01/06/2016

SCHEMA FLUIDRICO CREMA2V/VPID - DIA/VASARI2SV

2870031

Pos.	Descrizione
1	GRUPPO EROGAZIONE
2	ELETTRIVALVOLA GRUPPO (SOLO CREMA)
3	TUBO DEPRESSIONE GRUPPO
4	TUBO GRUPPO/SCAMBIATORE SUPER.
5	TUBO GRUPPO/SCAMBIATORE INFER. NELLA CREMA PID NON C'E' IL TUBO Ø5
6	
7	LIVELLO VISIVO
8	TUBO LIVELLO VISIVO
9	
10	PRESSOSTATO
11	TUBO PRESSOSTATO
12	VALVOLA DI SICUREZZA
13	COLLETTORE SCAMBIATORI
14	POMPA
15	TUBO FLESSIBILE IN-OUT POMPA
16	RUBINETTO DI SCARICO CALDAIA
17	RUBINETTO VAPORE
18	TUBO VAPORE
19	RUBINETTO PRELIEVO ACQUA (VASARI)
20	FLUSSIMETRO CONTAGOCCE
21	MANOMETRO DOPPIA SCALA
22	RUBINETTO ACQUA (CREMA)
23	ELETTRIVALVOLA PRELIEVO ACQUA
24	TUBO PRELIEVO ACQUA
25	SCAMBIATORE DI CALORE
26	VALVOLA ESPANSIONE
27	VALVOLA DI NON RITORNO
28	ELETTRIVALVOLA AUTOLIVELLO
29	RUBINETTO 3V. CALDAIA-POMPA-RETE
30	CALDAIA
31	FORNELLO GAS
32	REGOLATORE GAS
33	TUBO REGOLAZIONE GAS
34	VALVOLA DI NON RITORNO
35	TUBO ALLACCIAMENTO RETE IDRICA
36	TUBO FLUSSIMETRO - SCAMBIATORE



IL PRESENTE DISEGNO E' DI ESCLUSIVA PROPRIETA' DELLA DITTA LA PAVONI. QUALUNQUE CONTRAFFAZIONE O DIVULGAZIONE NON AUTORIZZATA SARA' PERSEGUIBILE A TERMIANE DI LEGGE.

**la Pavoni**

Via Privata Gorizia, 7  
20098 S.Giuliano Mil. MILANO

Rev. N° 0

01/06/2016

SCHEMA FLUIDRICO CREMA, CREMONA3V/VPID - DIA/VASARI3SV

2870032