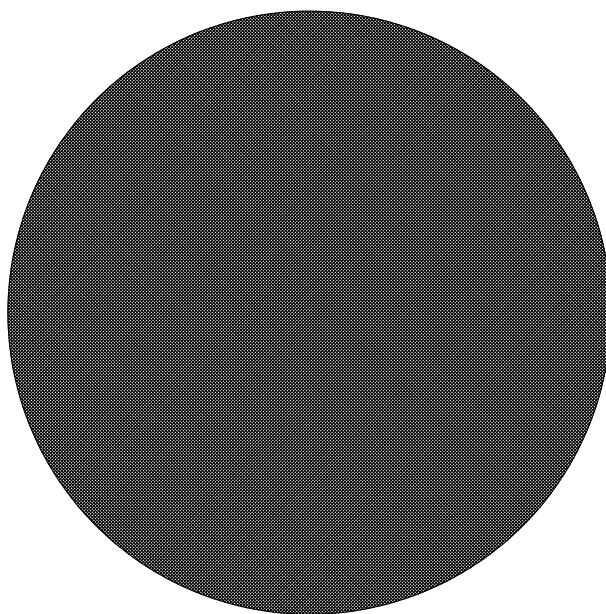


modello Bar/Hotel

**Ricambi** spare parts **pièces détachées**  
**ersatzteile** repuestos



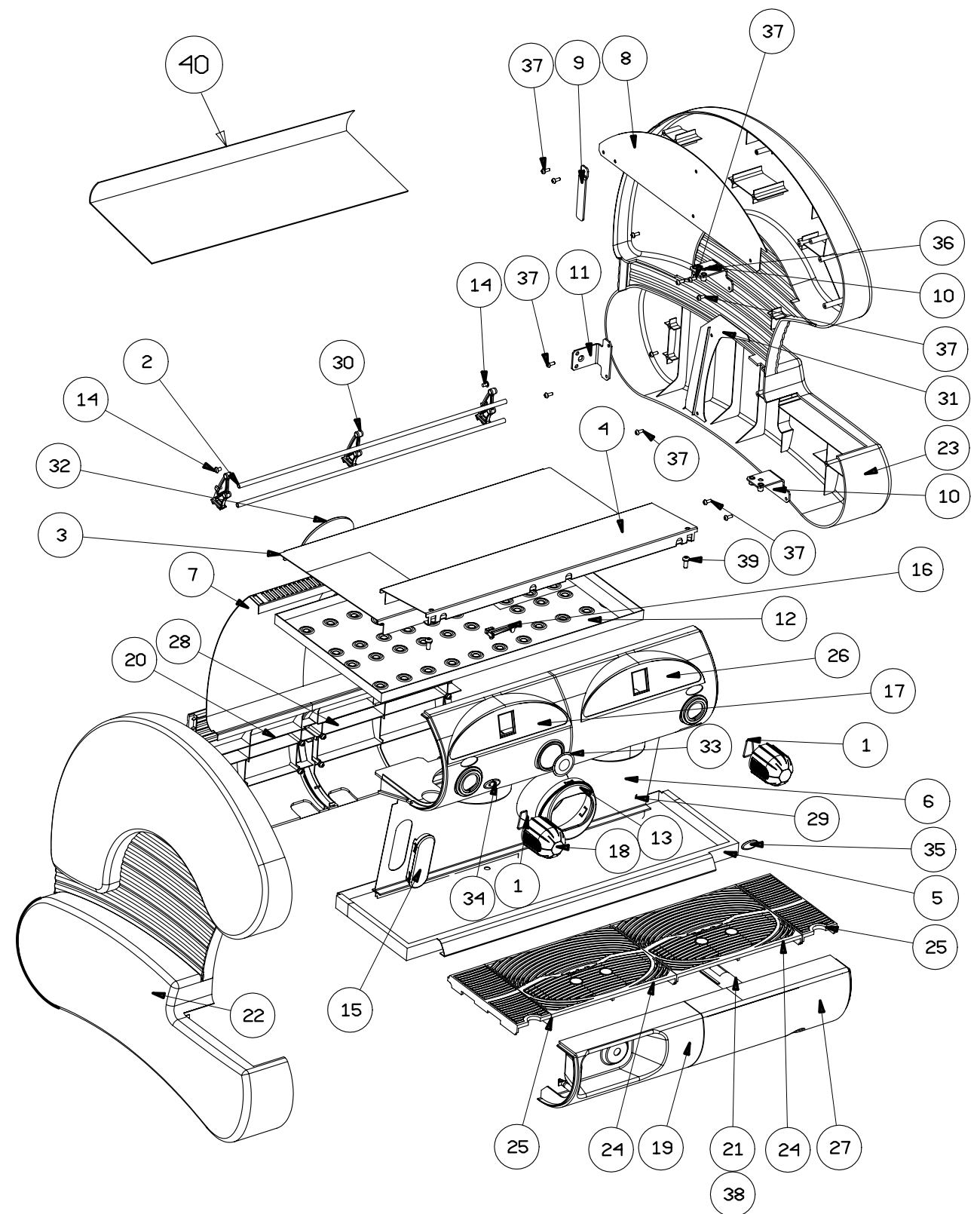
Cod. 383105 Luglio 2004

 **la Pavoni**®

Dal 1905 macchine per caffè'

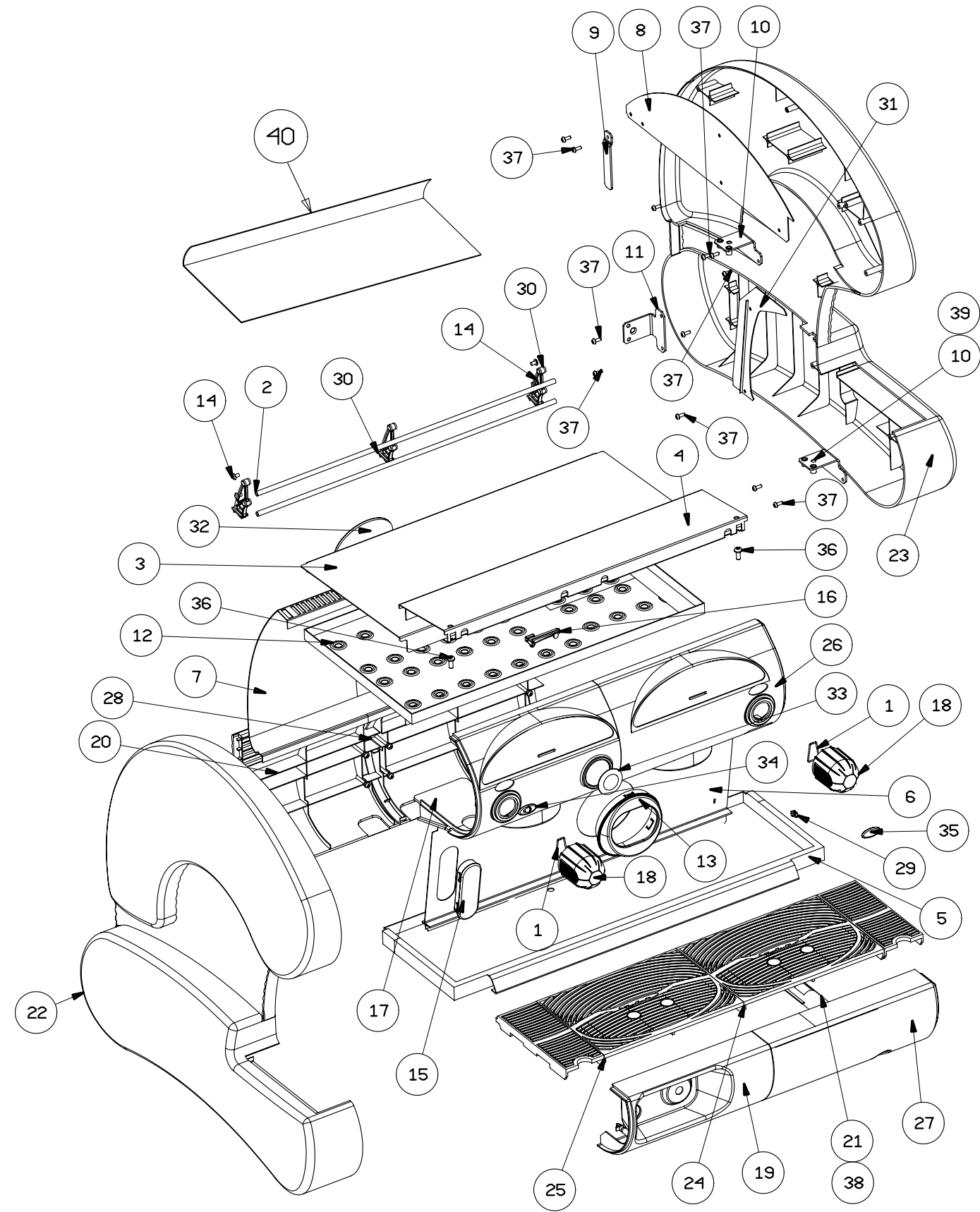
Pos	CODICE	DESCRIZIONE
1	311423	MOLLA MANOPOLA
2	314161	REGGITAZZE HOTEL
3	322017	GRIGLIA SUPERIORE POST. HOTEL
4	322018	GRIGLIA SUPERIORE ANT. HOTEL
5	322125	BACINELLA INFERIORE HOTEL
6	322262	PANNELLO ANTERIORE HOTEL
7	32301208	PANNELLO POSTERIORE HOTEL
8	323323	PROTEZIONE FIANCATA SUP.
9	3292723	STAFFA PER BLOCCO POST. FIANC.
10	3292733	SQUADRETTA FIS. FIANCATE
11	3292853	SQUADRETTA FIS. FIANCATE SENZA RIV.
12	345242	BACINELLA SCALDATAZZE HOTEL
13	371042	COPERTURA MANOMETRO
14	371045	TAPPO TERMINALE REGGITAZZE
* 15	371046	PROTEZIONE ESTERNA LIVELLO * ALTRI COLORI OTHER COLOURS
16	371049	CORPO DI FIS. A CATENACCIO
* 17	371051	FRONTALE SINISTRO M * ALTRI COLORI OTHER COLOURS
* 18	371055	MANOPOLA * ALTRI COLORI OTHER COLOURS
* 19	371056	PANNELLO INTERRUETTORE * ALTRI COLORI OTHER COLOURS
* 20	371061	PANNELLO POSTERIORE BAR210 * ALTRI COLORI OTHER COLOURS
* 21	371064	PULSANTE ACQUA * ALTRI COLORI OTHER COLOURS
* 22	371065	FIANCATA SINISTRA * ALTRI COLORI OTHER COLOURS
* 23	371066	FIANCATA DESTRA * ALTRI COLORI OTHER COLOURS
* 24	371069	GRIGLIA DA 210 * ALTRI COLORI OTHER COLOURS
* 25	371071	GRIGLIA BACINELLA 160X 57.5 * ALTRI COLORI OTHER COLOURS
* 26	371073	FRONTALE HOTEL M * ALTRI COLORI OTHER COLOURS
* 27	371074	PANNELLO PULSANTE HOTEL * ALTRI COLORI OTHER COLOURS
* 28	371075	PANNELLO POSTERIORE HOTEL * ALTRI COLORI OTHER COLOURS
* 29	371076	FISSATUBO MONTANTE CAPP. AIT BAR * ALTRI COLORI OTHER COLOURS
30	371079	CANDELIERE
31	371080	PROTEZIONE INF. FIANCATA DESTRA
32	380010	LOGO PER PANNELLO POSTERIORE
33	380012	LOGO AUTOADESIVO MEDIO DIA 36
34	380015	LOGO ADESIVO ACQUA
35	380016	LOGO ADESIVO VAP./CAPPUCINO
36	403125	VITE TCBC M5X12 UNI 7687
37	403407	VITE AUTOF. 3.5X9.5 UNI 6954 B-PZ P.PIANA
38	311424	MOLLA PER RUBINETTO BAR
39	403415	VITE AUTOF. 3.5X9.5 UNI 6954 B-PZ
40	322039	GRIGLIA SUPERIORE FORATA (Z2-HOTEL)

\* PER I PARTICOLARI COLORATI, SOSTITUIRE L'ULTIMA CIFRA DEL CODICE BASE 1=ROSSO CON :  
( FOR THE COLOURED PARTS, REPLACE THE LAST NUMBER OF THE BASE CODE 1=RED WITH: )  
2= GRIGIO(GREY); 9= NERO(BLACK) (ES.: POS.22= FIANCATA SINISTRA GRIGIA(GREY)= 3710652)



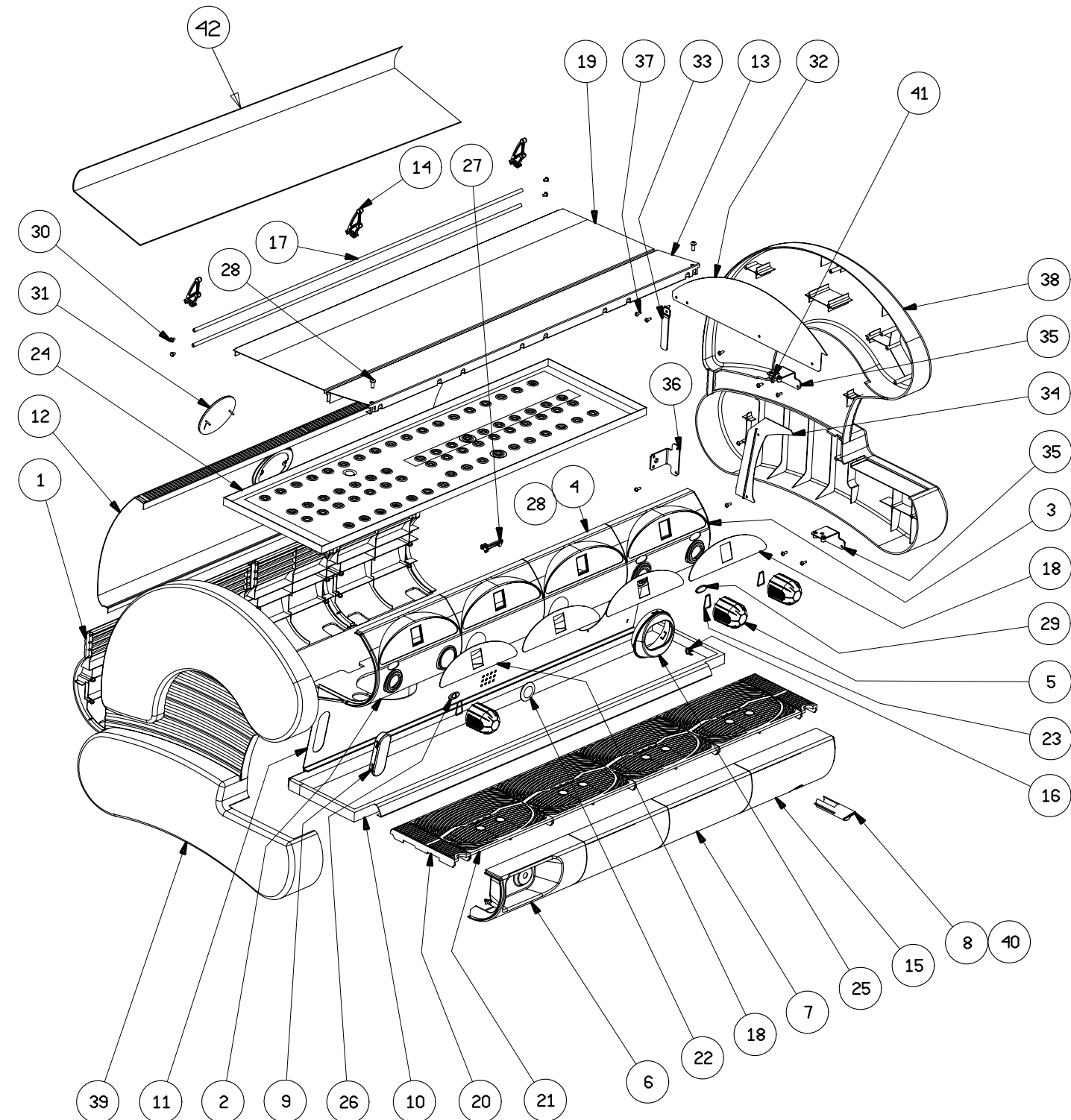
Pos	CODICE	DESCRIZIONE
1	311423	MOLLA MANOPOLA
2	314161	REGGITAZZE HOTEL
3	322017	GRIGLIA SUPERIORE POST. HOTEL
4	322018	GRIGLIA SUPERIORE ANT. HOTEL
5	322125	BACINELLA INFERIORE HOTEL
6	322262	PANNELLO ANTERIORE HOTEL
7	32301208	PANNELLO POSTERIORE HOTEL
8	323323	PROTEZIONE FIANCATA SUP.
9	3292723	STAFFA PER BLOCCO POST. FIANC.
10	3292733	SQUADRETTA FIS. FIANCATE
11	3292853	SQUADRETTA FIS. FIANCATE SENZA RIV.
12	345242	BACINELLA SCALDATAZZE HOTEL
13	371042	COPERTURA MANOMETRO
14	371045	TAPPO TERMINALE REGGITAZZE
15	371046	PROTEZIONE ESTERNA LIVELLO
16	371049	CORPO DI FIS. A CATENACCIO
* 17	3710501	FRONTALE SINISTRO V ROSSO * ALTRI COLORI OTHER COLOURS
* 18	371055	MANOPOLA * ALTRI COLORI OTHER COLOURS
* 19	3710561	PANNELLO INTERRUETTORE ROSSO * ALTRI COLORI OTHER COLOURS
* 20	3710611	PANNELLO POSTERIORE BAR210 ROSSO * ALTRI COLORI OTHER COLOURS
21	371064	PULSANTE ACQUA
* 22	3710651	FIANCATA SINISTRA ROSSO * ALTRI COLORI OTHER COLOURS
* 23	3710661	FIANCATA DESTRA ROSSO * ALTRI COLORI OTHER COLOURS
* 24	371069	GRIGLIA DA 210 * ALTRI COLORI OTHER COLOURS
* 25	371071	GRIGLIA BACINELLA 160X 57.5 * ALTRI COLORI OTHER COLOURS
* 26	3710721	FRONTALE HOTEL V ROSSO * ALTRI COLORI OTHER COLOURS
* 27	3710741	PANNELLO PULSANTE HOTEL ROSSO * ALTRI COLORI OTHER COLOURS
* 28	3710751	PANNELLO POSTERIORE HOTEL ROSSO * ALTRI COLORI OTHER COLOURS
29	371076	FISSATUBO MONTANTE CAPP.AIT BAR
30	371079	CANDELIERE
* 31	3710801	PROTEZIONE INF. FIANCATA DESTRA ROSSO * ALTRI COLORI OTHER COLOURS
32	380010	LOGO PER PANNELLO POSTERIORE
33	380012	LOGO AUTOADESIVO MEDIO DIA 36
34	380015	LOGO ADESIVO ACQUA
35	380016	LOGO ADESIVO VAP./CAPPUCCINO
36	403208	VITE TBL M5x 10 A CROCE
37	403407	VITE AUTOF. 3.5X9.5 UNI 6954 B-PZ P.PIANA
38	311424	MOLLA PER RUBINETTO BAR
39	403415	VITE AUTOF. 3.5x9.5 UNI6954 B-PZ PUNTA
40	322039	GRIGLIA SUPERIORE FORATA (Z2-HOTEL)

\* PER I PARTICOLARI COLORATI, SOSTITUIRE L'ULTIMA CIFRA DEL CODICE BASE 1=ROSSO CON :  
( FOR THE COLOURED PARTS, REPLACE THE LAST NUMBER OF THE BASE CODE 1=RED WITH: )  
2= GRIGIO(GREY); 9= NERO(BLACK) (ES.: POS.22= FIANCATA SINISTRA GRIGIA(GREY)= 3710652)



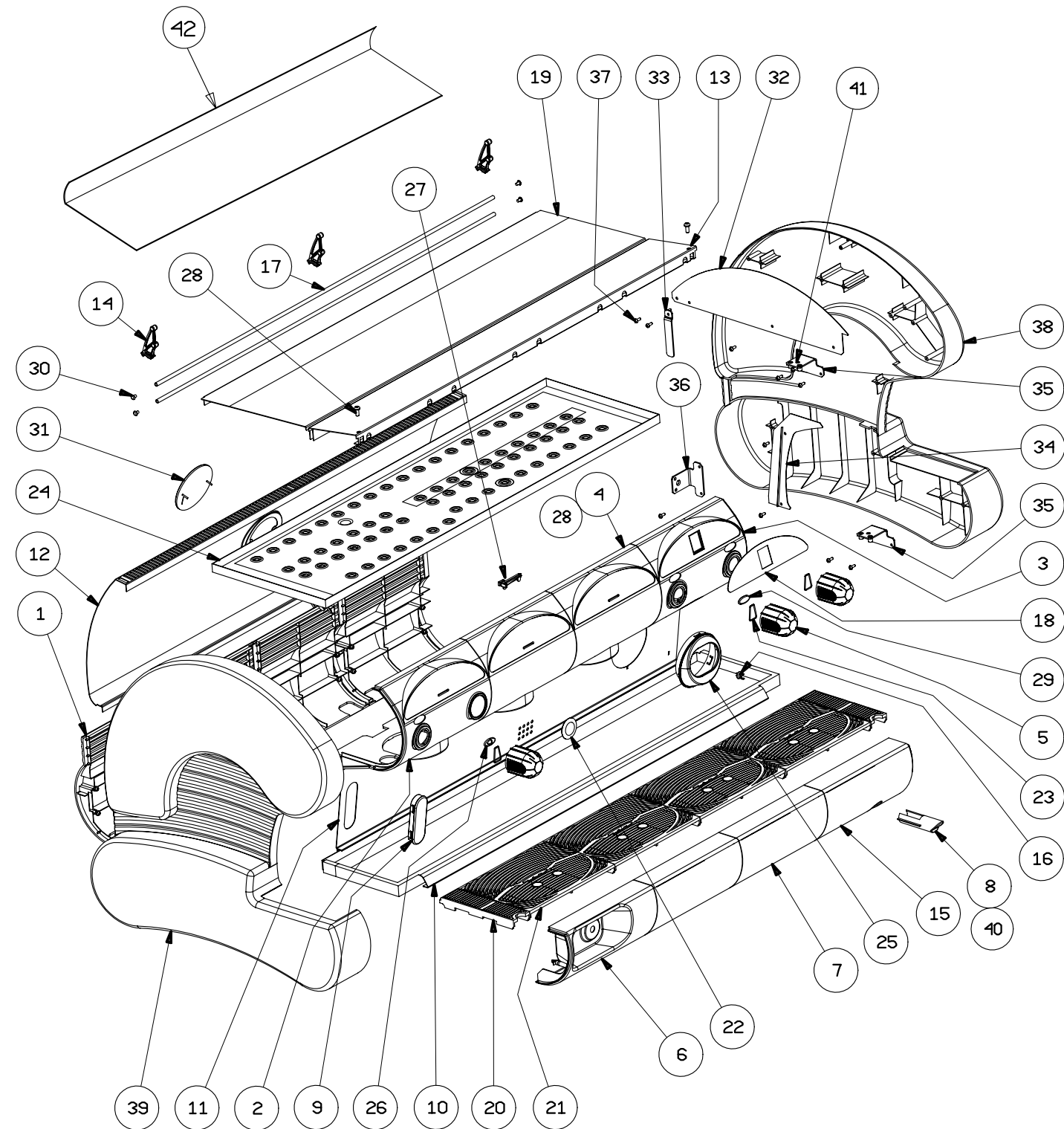
Pos	CODICE	DESCRIZIONE	2 Gr.	4 Gr.
* 1	3710611	PANNELLO POSTERIORE BAR210 ROSSO * ALTRI COLORI OTHER COLOURS		
* 2	3710511	FRONTALE SINISTRO M ROSSO * ALTRI COLORI OTHER COLOURS		
* 3	3710541	FRONTALE SERVIZI ROSSO * ALTRI COLORI OTHER COLOURS		
* 4	3710531	FRONTALE SEMPLICE M ROSSO * ALTRI COLORI OTHER COLOURS		
* 5	371055	MANOPOLA * ALTRI COLORI OTHER COLOURS		
* 6	3710561	PANNELLO INTERRUPTORE ROSSO * ALTRI COLORI OTHER COLOURS		
* 7	3710571	PANNELLO NORMALE ROSSO * ALTRI COLORI OTHER COLOURS		
* 8	371064	PULSANTE ACQUA * ALTRI COLORI OTHER COLOURS		
9	371046	PROTEZIONE ESTERNA LIVELLO		
10	322122	BACINELLA INFERIORE 3GR	322123	322124
11	322260	PANNELLO ANTERIORE 3 GR.	322259	322261
12	32301008	PANNELLO POSTERIORE	32300908	32301108
13	322011	GRIGLIA SUPERIORE ANT. 3 GR	322009	322013
14	371079	CANDELIERE		
* 15	3710601	PANNELLO PULSANTE ROSSO * ALTRI COLORI OTHER COLOURS		
16	371076	FISSATUBO MONTANTE CAPP. AIT BAR		
17	314163	REGGITAZZE 3GR	314162	314164
18	380315	MEMBRANA ADESIVA X TASTO		
19	322010	GRIGLIA SUPERIORE POST. 3GR	322008	322012
* 20	371070	GRIGLIA BACINELLA 160X40 * ALTRI COLORI OTHER COLOURS		
* 21	371069	GRIGLIA DA 210 * ALTRI COLORI OTHER COLOURS		
22	380012	LOGO AUTOADESIVO MEDIO DIA 36		
23	311423	MOLLA MANOPOLA		
24	345240	BACINELLA SCALDATAZZE 3 GR	345239	345241
25	371042	COPERTURA MANOMETRO		
26	380014	LOGO ADESIVO VAPORE		
27	371049	CORPO DI FIS. A CATENACCIO		
28	403415	VITE AUTOF. 3.5x9.5 UNI 6954 B-PZ PUNTA		
29	380016	LOGO ADESIVO VAP./CAPPUCCINO		
30	371045	TAPPO TERMINALE REGGITAZZE		
31	380010	LOGO PER PANNELLO POSTERIORE		
32	323323	PROTEZIONE FIANCATA SUP.		
33	3292723	STAFFA PER BLOCCO POST. FIANC.		
* 34	3710801	PROTEZIONE INF. FIANCATA DESTRA ROSSA * ALTRI COLORI OTHER COLOURS		
35	3292733	SQUADRETTA FIS. FIANCATE		
36	3292853	SQUADRETTA FIS. FIANCATE SENZA RIV.		
37	403407	VITE AUTOF. 3.5x9.5 UNI 6954 B-PZ P.PIANA		
* 38	3710661	FIANCATA DESTRA ROSSA * ALTRI COLORI OTHER COLOURS		
* 39	3710651	FIANCATA SINISTRA ROSSA * ALTRI COLORI OTHER COLOURS		
40	311424	MOLLA PER RUB. BAR		
41	403208	VITE TBL M5x10 A CROCE		
42	322036	GRIGLIA SUPERIORE FORATA 3GR (Z2)	322037	322038

\* PER I PARTICOLARI COLORATI, SOSTITUIRE L'ULTIMA CIFRA DEL CODICE BASE 1=ROSSO CON :  
( FOR THE COLOURED PARTS, REPLACE THE LAST NUMBER OF THE BASE CODE 1=RED WITH: )  
2= GRIGIO(GREY); 9= NERO(BLACK) (ES.: POS.39= FIANCATA SINISTRA GRIGIA(GREY)= 3710652)



Pos	CODICE	DESCRIZIONE CARROZZERIA 3 Gr.	2 Gr.	4 Gr.
* 1	3710611	PANNELLO POSTERIORE BAR210 ROSSO		
* 2	3710501	FRONTALE SINISTRO V ROSSO		
* 3	3710541	FRONTALE SERVIZI ROSSO		
* 4	3710521	FRONTALE SEMPLICE V ROSSO		
* 5	371055	MANOPOLA		
* 6	3710561	PANNELLO INTERRUETTORE ROSSO		
* 7	3710571	PANNELLO NORMALE ROSSO		
* 8	371064	PULSANTE ACQUA		
9	371046	PROTEZIONE ESTERNA LIVELLO		
10	322122	BACINELLA INFERIORE 3GR	322123	322124
11	322260	PANNELLO ANTERIORE 3 GR.	322259	322261
12	32301008	PANNELLO POSTERIORE	32300908	32301108
13	322011	GRIGLIA SUP. ANTERIORE	322009	322013
14	371079	CANDELIERE		
* 15	3710601	PANNELLO PULSANTE ROSSO		
16	371076	FISSATUBO MONTANTE CAPP. AIT BAR		
17	314163	REGGITAZZE 3GR	314162	314164
18	380315	MEMBRANA ADESIVA X TASTO		
19	322010	GRIGLIA SUPERIORE POST.	322008	322012
* 20	371070	GRIGLIA BACINELLA 160X40		
* 21	371069	GRIGLIA DA 210		
22	380012	LOGO AUTOADESIVO MEDIO DIA 36		
23	311423	MOLLA MANOPOLA		
24	345240	BAC. RACCOGLI GOCCE 3 GR	345239	345241
25	371042	COPERTURA MANOMETRO		
26	380014	LOGO ADESIVO VAPORE		
27	371049	CORPO DI FIS. A CATENACCIO		
28	403415	VITE AUTOF. 3.5x9.5 UNI 6954 B-PZ CON PUNTA		
29	380016	LOGO ADESIVO VAP./CAPPUCCINO		
30	371045	TAPPO TERMINALE REGGITAZZE		
31	380010	LOGO PER PANNELLO POSTERIORE		
32	323323	PROTEZIONE FIANCATA SUP.		
33	3292723	STAFFA PER BLOCCO POST. FIANC.		
* 34	3710801	PROTEZIONE INF. FIANCATA DESTRA ROSSO		
35	3292733	SQUADRETTA FIS. FIANCATE		
36	3292853	SQUADRETTA FIS. FIANCATE SENZA RIV.		
37	403407	VITE AUTOF. 3.5x9.5 UNI 6954 B-PZ P.PIANA		
* 38	3710661	FIANCATA DESTRA ROSSA		
* 39	3710651	FIANCATA SINISTRA ROSSA		
40	311424	MOLLA PER RUB. BAR		
41	403208	VITE TBL M5x10 A CROCE		
42	322036	GRIGLIA SUPERIORE FORATA 3GR (Z2)	322037	322038

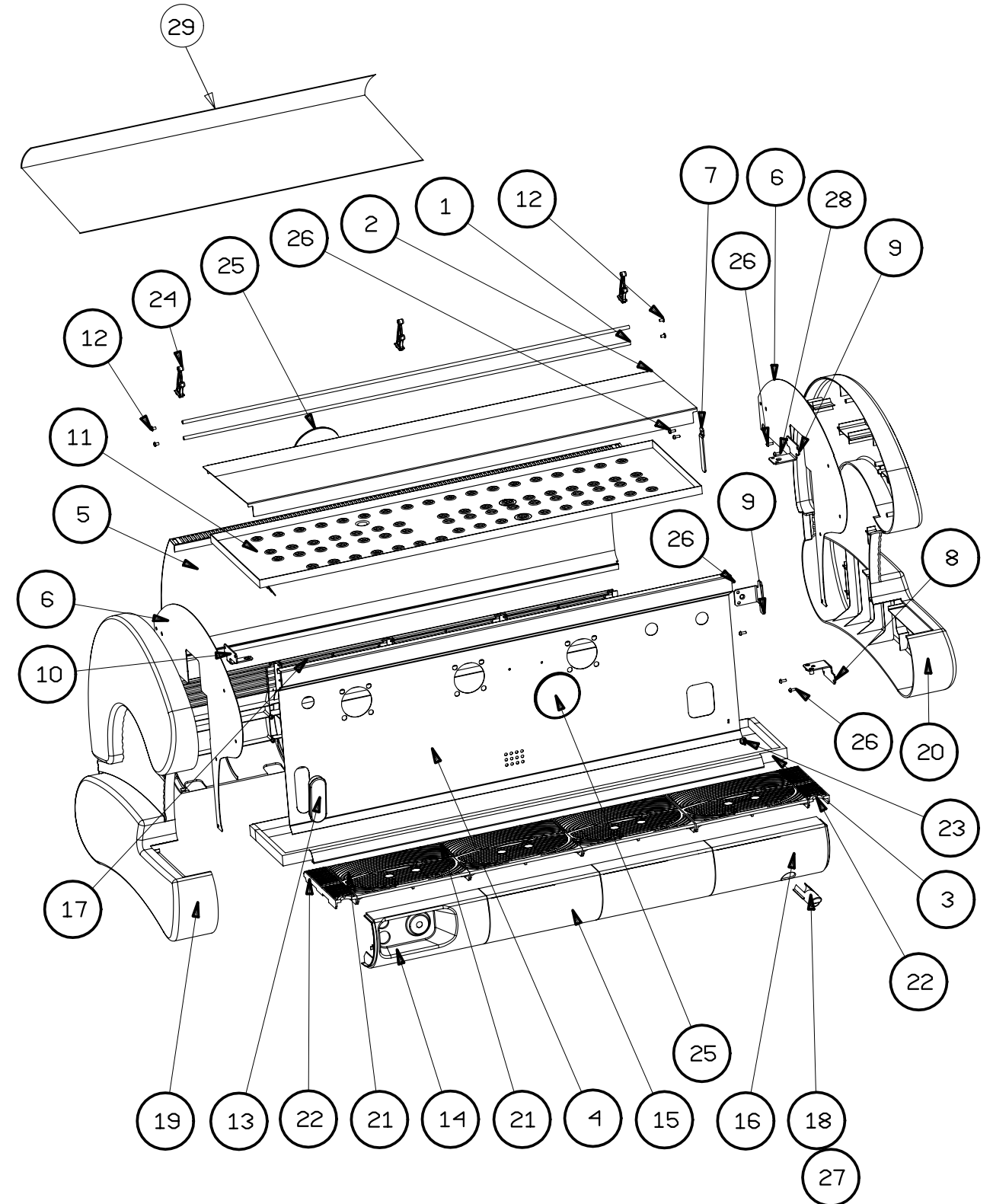
\* PER I PARTICOLARI COLORATI, SOSTITUIRE L'ULTIMA CIFRA DEL CODICE BASE 1=ROSSO CON :  
( FOR THE COLOURED PARTS, REPLACE THE LAST NUMBER OF THE BASE CODE 1=RED WITH: )  
2= GRIGIO(GREY); 9= NERO(BLACK) (ES.: POS. 39= FIANCATA SINISTRA GRIGIA(GREY)= 3710652)



Pos	CODICE	DESCRIZIONE
1	314163	REGGITAZZE 3GR
2	322010	GRIGLIA SUPERIORE POST. 3GR
3	322122	BACINELLA INFERIORE 3GR
4	322264	PANNELLO ANT. INOX 3GR LEVA
5	32301008	PANNELLO POSTERIORE
6	323324	PROTEZIONE FIANCATA LEVA/S
7	3292723	STAFFA PER BLOCCO POST. FIANC.
8	3292733	SQUADRETTA FIS. FIANCATE
9	3292853	SQUADRETTA FIS. FIANCATE SENZA RIV.
10	3292983	SQUADRETTA SX FIX FIANCATE FORO L-S
11	345240	BACINELLA SCALDATAZZE 3 GR
12	371045	TAPPO TERMINALE REGGITAZZE
13	371046	PROTEZIONE ESTERNA LIVELLO
* 14	3710561	PANNELLO INTERRUETTORE ROSSO * ALTRI COLORI OTHER COLOURS
* 15	3710571	PANNELLO NORMALE ROSSO * ALTRI COLORI OTHER COLOURS
* 16	3710601	PANNELLO PULSANTE ROSSO * ALTRI COLORI OTHER COLOURS
* 17	3710611	PANNELLO POSTERIORE BAR210 ROSSO * ALTRI COLORI OTHER COLOURS
* 18	371064	PULSANTE ACQUA * ALTRI COLORI OTHER COLOURS
* 19	3710651	FIANCATA SINISTRA ROSSO * ALTRI COLORI OTHER COLOURS
* 20	3710661	FIANCATA DESTRA ROSSO * ALTRI COLORI OTHER COLOURS
* 21	371069	GRIGLIA DA 210 * ALTRI COLORI OTHER COLOURS
* 22	371070	GRIGLIA BACINELLA 160X40 * ALTRI COLORI OTHER COLOURS
23	371076	FISSATUBO MONTANTE CAPP. AIT BAR
24	371079	CANDELIERE
25	380010	LOGO PER PANNELLO POSTERIORE
26	403407	VITE AUTOF. 3.5X9.5 UNI 6954 B-PZ P.PIANA
27	311424	MOLLA PER RUB. BAR
28	403208	VITE TBL M5x10 A CROCE
29	322036	GRIGLIA SUPERIORE FORATA 3GR (Z2)

2 Gr.	4 Gr.
314162	314164
322008	322012
322123	322124
322263	322265
32300908	32301108
345239	345241
322037	322038

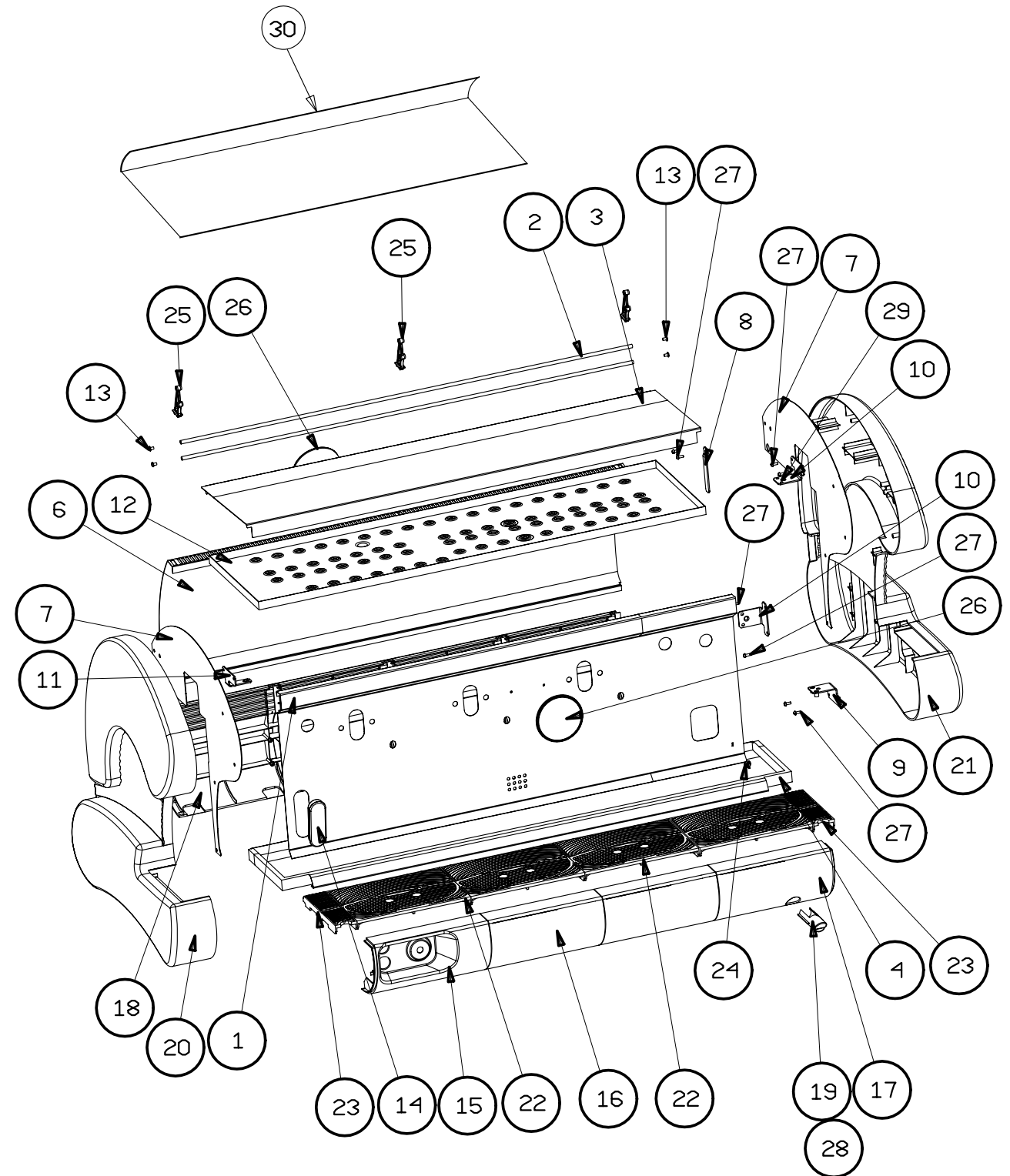
\* PER I PARTICOLARI COLORATI, SOSTITUIRE L'ULTIMA CIFRA DEL CODICE BASE 1=ROSSO CON :  
( FOR THE COLOURED PARTS, REPLACE THE LAST NUMBER OF THE BASE CODE 1=RED WITH:)  
2= GRIGIO(GREY); 9= NERO(BLACK) (ES.: POS.19= FIANCATA SINISTRA GRIGIA(GREY)= 3710652)



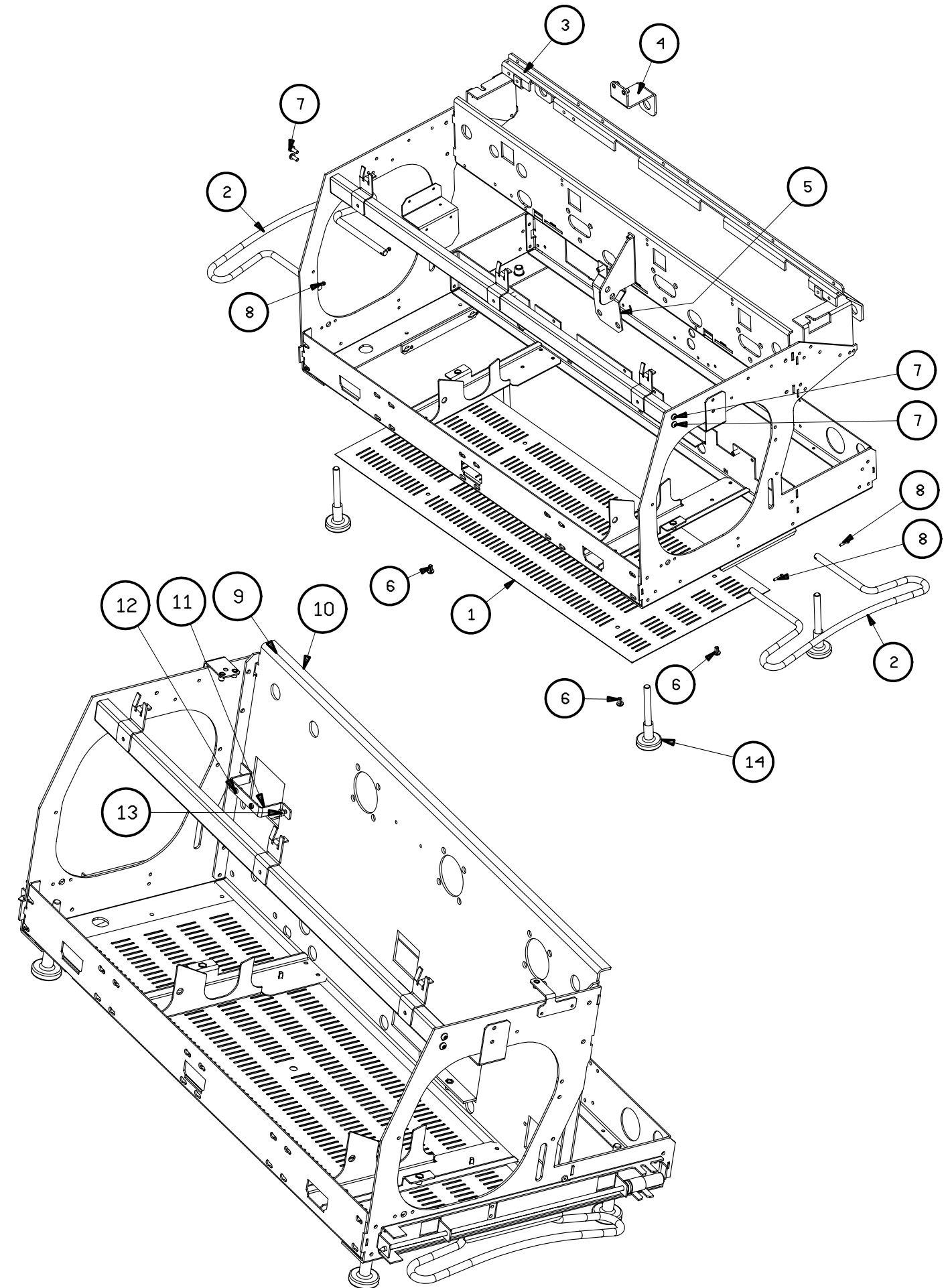
Pos	CODICE	DESCRIZIONE
1	322267	PANNELLO ANTERIORE INOX 3 GR "S"
2	314163	REGGITAZZE 3GR
3	322010	GRIGLIA SUPERIORE POST. 3GR
4	322122	BACINELLA INFERIORE 3GR
6	32301008	PANNELLO POSTERIORE
7	323324	PROTEZIONE FIANCATA LEVA/S
8	3292723	STAFFA PER BLOCCO POST. FIANC.
9	3292733	SQUADRETTA FIS. FIANCATE
10	3292853	SQUADRETTA FIS. FIANCATE SENZA RIV.
11	3292983	SQUADRETTA SX FIX FIANCATE FORO L-S
12	345240	BACINELLA SCALDATAZZE 3 GR
13	371045	TAPPO TERMINALE REGGITAZZE
14	371046	PROTEZIONE ESTERNA LIVELLO
* 15	3710561	PANNELLO INTERRUETTORE ROSSO * ALTRI COLORI OTHER COLOURS
* 16	3710571	PANNELLO NORMALE ROSSO * ALTRI COLORI OTHER COLOURS
* 17	3710601	PANNELLO PULSANTE ROSSO * ALTRI COLORI OTHER COLOURS
* 18	3710611	PANNELLO POSTERIORE BAR210 ROSSO * ALTRI COLORI OTHER COLOURS
* 19	371064	PULSANTE ACQUA * ALTRI COLORI OTHER COLOURS
* 20	3710651	FIANCATA SINISTRA ROSSA * ALTRI COLORI OTHER COLOURS
* 21	3710661	FIANCATA DESTRA ROSSA * ALTRI COLORI OTHER COLOURS
* 22	371069	GRIGLIA DA 210 * ALTRI COLORI OTHER COLOURS
* 23	371070	GRIGLIA BACINELLA 160X40 * ALTRI COLORI OTHER COLOURS
24	371076	FISSATUBO MONTANTE CAPP.AIT BAR
25	371079	CANDELIERE
26	380010	LOGO PER PANNELLO POSTERIORE
27	403407	VITE AUTOF. 3.5X9.5 UNI 6954 B-PZ P.PIANA
28	311424	MOLLA PER RUB. BAR
29	403208	VITE TBL M5x10 A CROCE
30	322036	GRIGLIA SUPERIORE FORATA 3GR (Z2)

2 Gr.	4 Gr.
322266	322268
314162	314164
322008	322012
322123	322124
32300908	32301108
345239	345241
322037	n.a.

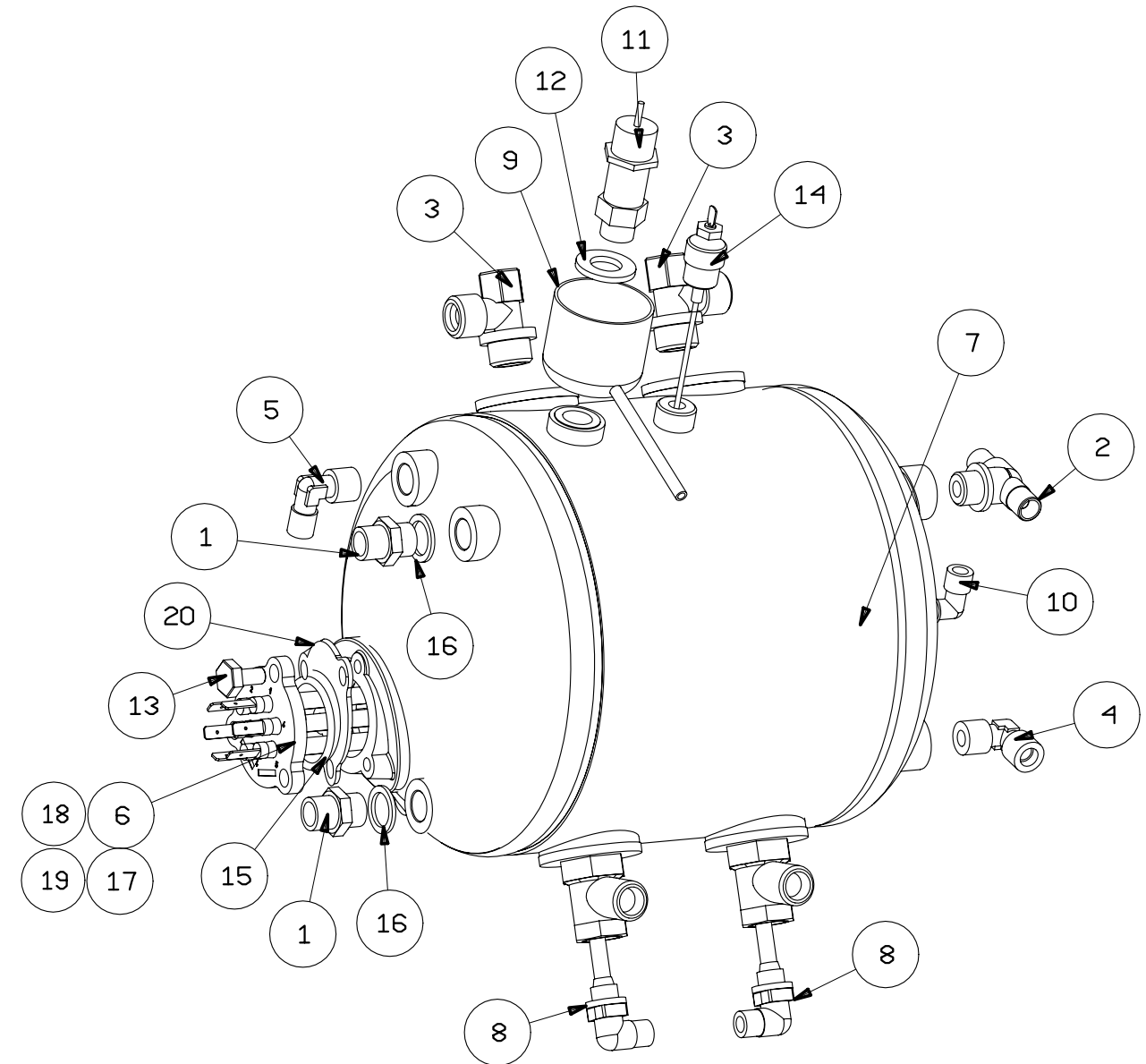
\* PER I PARTICOLARI COLORATI, SOSTITUIRE L'ULTIMA CIFRA DEL CODICE BASE 1=ROSSO CON :  
( FOR THE COLOURED PARTS, REPLACE THE LAST NUMBER OF THE BASE CODE 1=RED WITH: )  
2= GRIGIO(GREY); 9= NERO(BLACK) (ES.: POS.0= FIANCATA SINISTRA GRIGIA(GREY)= 3710652)



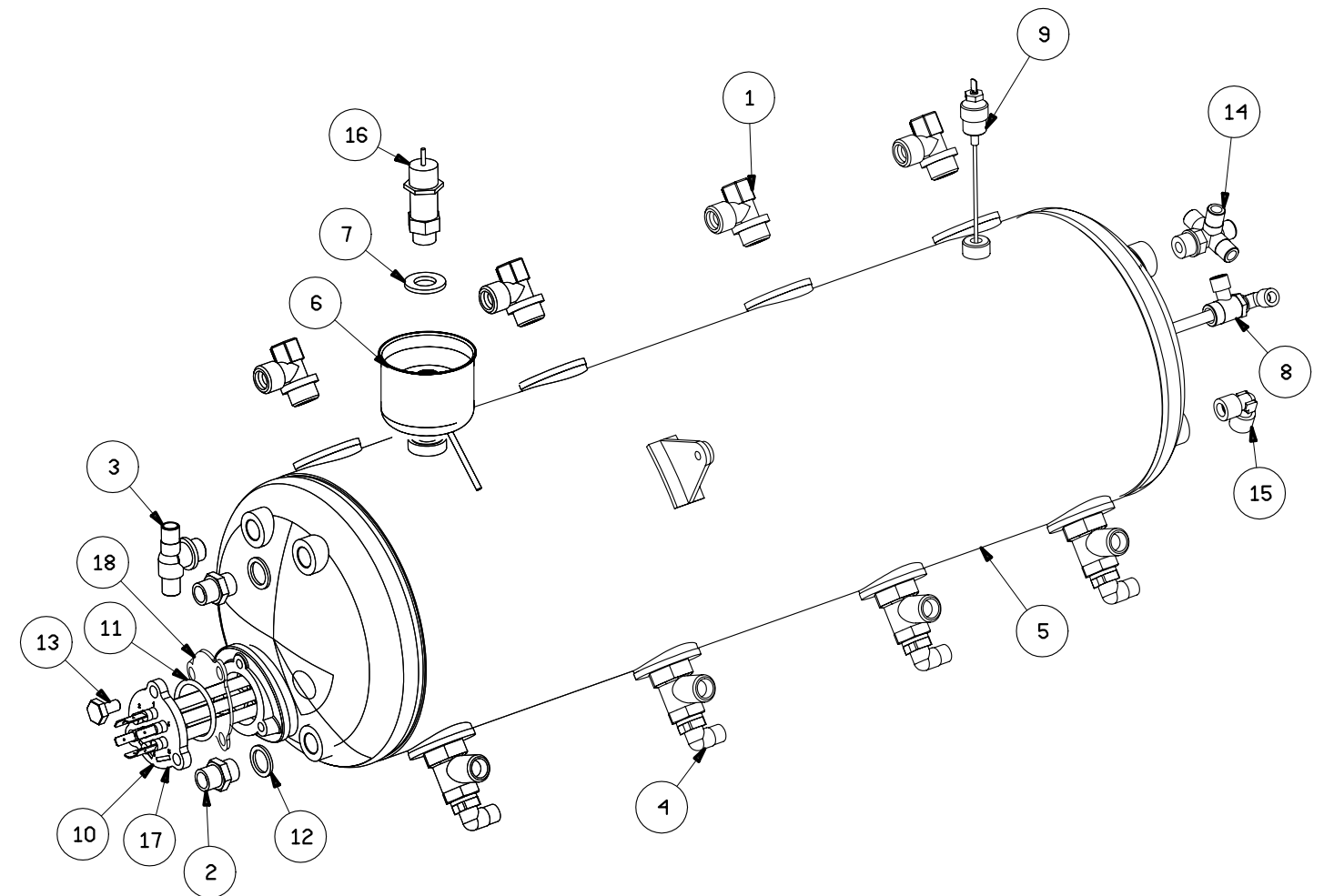
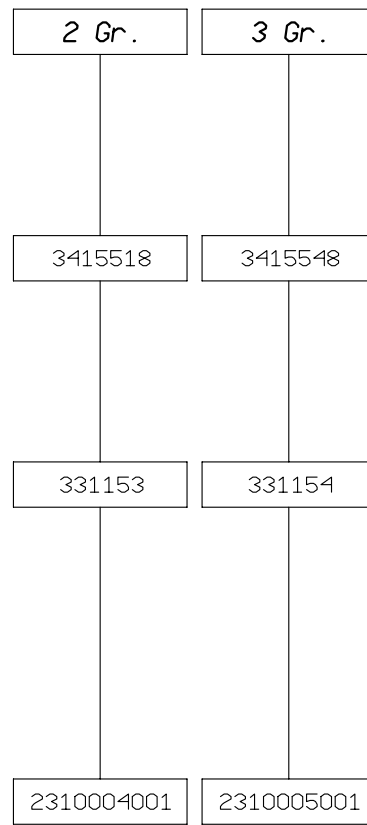
Pos	CODICE	DESCRIZIONE 3 Gr	2 Gr.	4 Gr.	HOTEL
1	3233213	LAMIERA FONDO MACCHINA	3233273	3233283	3233293
2	3233353	MANIGLIA TRASPORTO SAGOMATA	3233263	3233353	3233263
3	3292023	SQUADRETTA CENTRALINA			
3	393427	ASSY TELAIIO 3GR	393426	393428	393429
4	3292103	SUPPORTO RUBINETTO	3292103	3292103	-
5	3292613	SUPPORTO MANOMETRO			
6	403114	VITE AUTFORMANTE 6X10 UNI 8112 H/TT			
7	403125	VITE TCBC M5X12 UNI 7687			
8	404251	COPPIGLIA UNI1336 3.2X16 ACCIAIO INOX			
9	393431	ASSY TELAIIO " L " 3GR	393430	393432	
10	393434	ASSY TELAIIO " S " 3GR	393433	393435	
11	3292523	STAFFA FISSAGGIO MANOMETRO			
12	403124	VITE T.C. M5x6			
13	402009	DADO ESAGONALE M5			
14	477028	PIEDINO			



Pos	CODICE	DESCRIZIONE
1	31104002	RACCORDO CONICO
2	31108405	RACCORDO LAVORATO
3	312028	RACCORDO SCAMBIATORE SUPERIORE
4	312501	GOMITO 3/8"-3/8"GAS
5	312502	GOMITO 1/4"-3/8"GAS
6	331160	RESISTENZA HOTEL 230V 3000W
7	3415508	CALDAIA 2 FONDELLI HOTEL
8	3422988	GR.INIETTORE EROG.NE
9	343223	SCATOLA CONDENSA x VALVOLA DI SICUREZZA
10	2949002	ASSIEME MISCELATORE ACQUA
11	395221G	VALVOLA DI SICUREZZA TARATA 1.8BAR
12	401076	RANELLA DIA 16 UNI 6592
13	403034	VITE TE M8X16 UNI 5739
14	438023	SONDA AUTOLIVELLO
15	465016	O'RING OR146 EPDM 70° SH
16	466003	GUARNIZIONE BS
17	331161	RESISTENZA HOTEL 120V 2000W
18	2310003001	RESISTENZA CALDAIA V230 2870W
19	2310003002	RESISTENZA CALDAIA V110 1680W
20	2612008	GUARNIZIONE PIANA

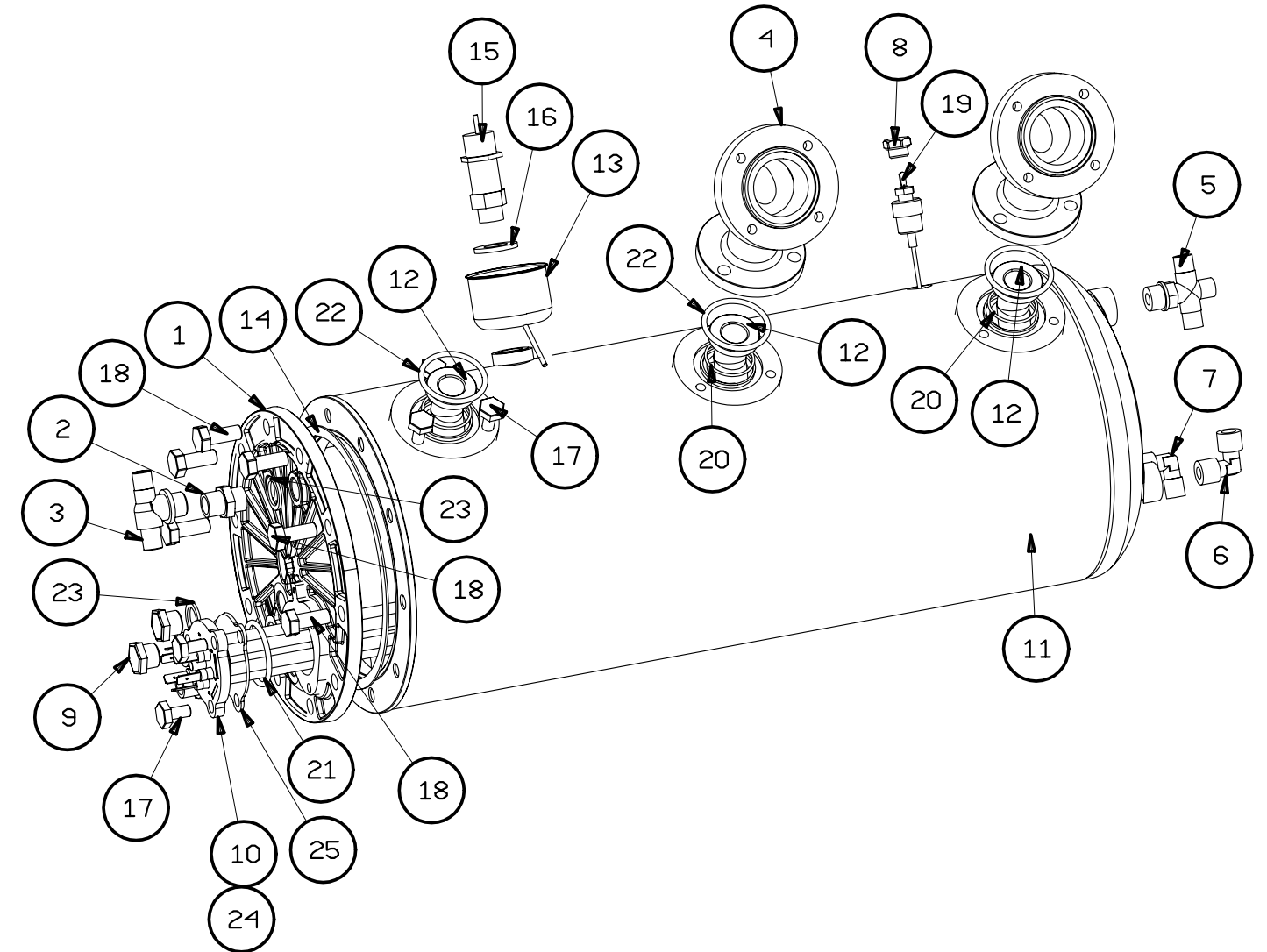
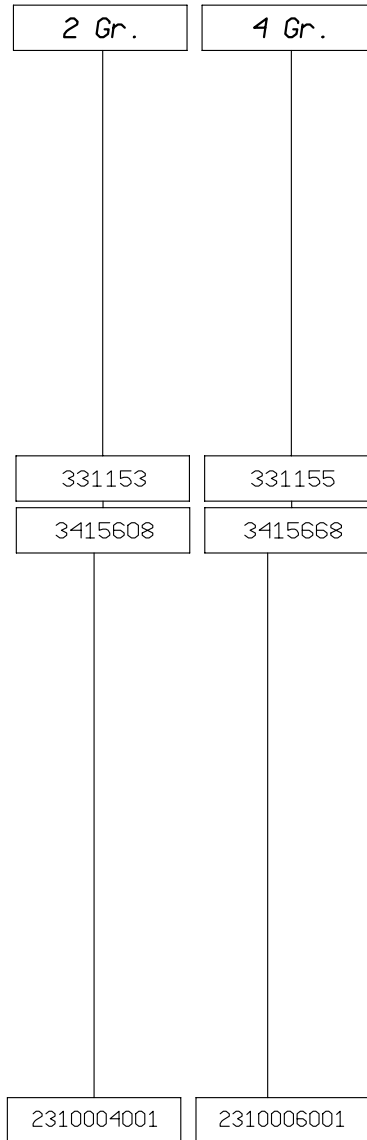


Pos	CODICE	DESCRIZIONE
1	312028	RACCORDO SCAMBIATORE SUPERIORE
2	31104002	RACCORDO CONICO
3	31108405	RACCORDO LAVORATO
4	3422988	GR.INIETTORE EROG.NE
5	3415578	ASSIEME CALDAIA 4GR BAR
6	343223	SCATOLA CONDENSA x VALVOLA DI SICUREZZA
7	401076	RANELLA DIA 16 UNI 6592
8	393730	ASSIEME MISCELATORE ACQUA
9	438023	SONDA AUTOLIVELLO
10	331155	RESISTENZA 4GR 230V 6555W
11	465016	O'RING OR146 EPDM 70° SH
12	466003	GUARNIZIONE BS
13	403034	VITE TE M8X16 UNI 5739
14	31100904	RACCORDO 4 VIE 3/8"(1) x 1/4"(3)
15	312501	GOMITO 3/8"x3/8"G
16	395221G	VALVOLA DI SICUREZZA 1,8 bar
17	2310006001	RESISTENZA 4GR 230V
18	2612008	GUARNIZIONE PIANA

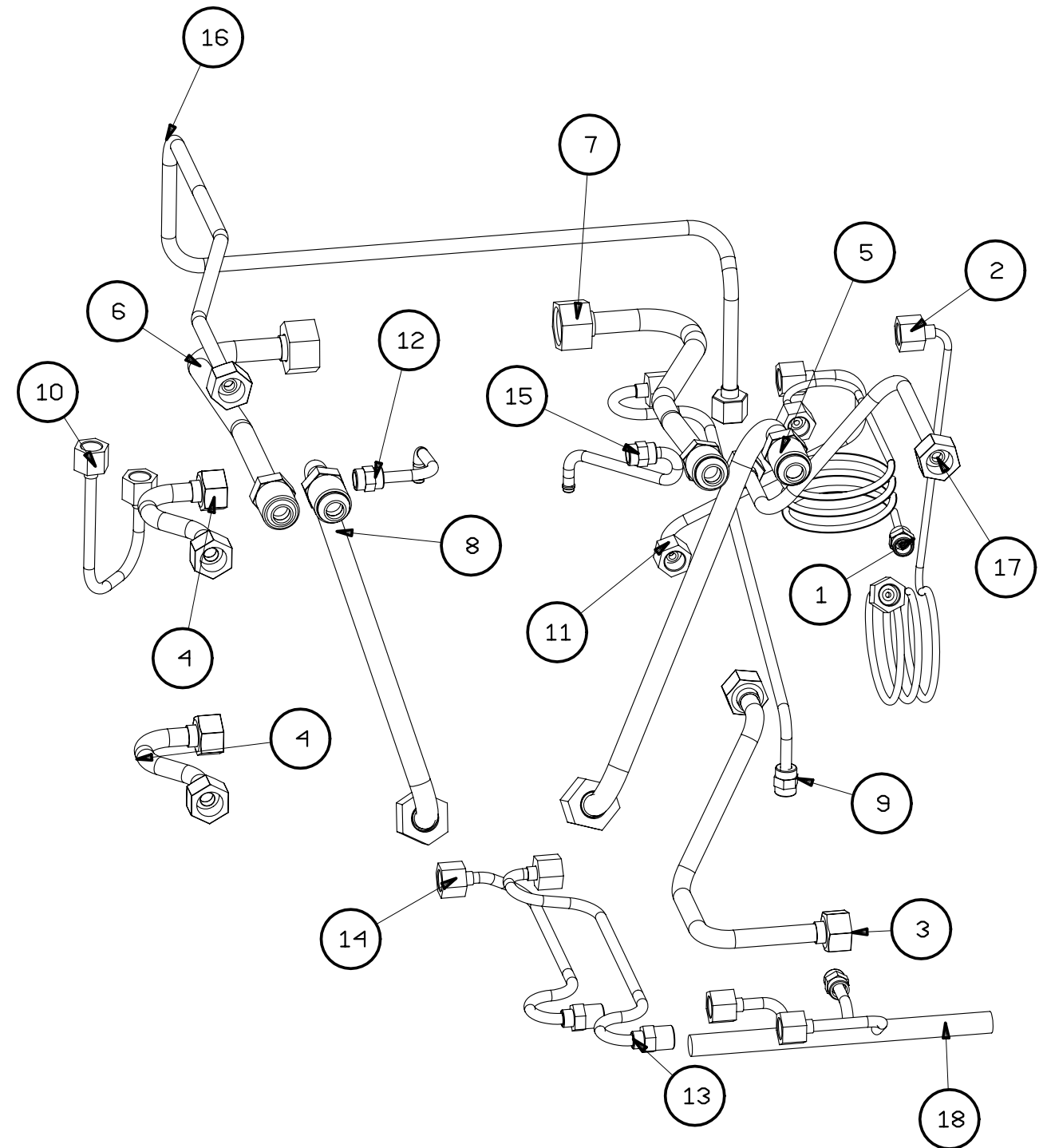


Pos	CODICE	DESCRIZIONE
1	31100401	FLANGIA CALDAIA BAR
2	31104002	RACCORDO CONICO
3	31108405	RACCORDO LAVORATO
4	31110401	CORPO UNIONE CALDAIA AL GR.LEVA
5	312032	RACCORDO 4 VIE 3/8"- 3X1/4"
6	312501	GOMITO 3/8"-3/8"GAS
* 7	312502	GOMITO 1/4"-3/8"GAS
8	313602	TAPPO 1/4" ' G
9	313605	TAPPO CIECO M3/8G
10	331154	RESISTENZA 3GR 230V 5465W
11	3415638	CALDAIA 3GR L
12	3432018	TUBO CENTRATORE GR.LEVA
13	343223	ASS.SCATOLA CONDENSA
14	362072	GUARNIZIONE CALDAIA
15	395221G	VALVOLA DI SICUREZZA TARATA 1.8BAR
16	401076	RANELLA DIA 16 UNI 6592
17	403034	VITE TE M8X16 UNI 5739
18	403045	VITE TE M10X25 UNI 5739
19	438015	SONDA AUTOLIVELLO
20	465004	O'RING OR 2125
21	465016	O'RING OR146 EPDM 70° SH
22	465209	O'RING OR 4162
23	466003	GUARNIZIONE BS
24	2310005001	RES. CALDAIA 3GR A V230
25	2612008	GUARNIZIONE PIANA

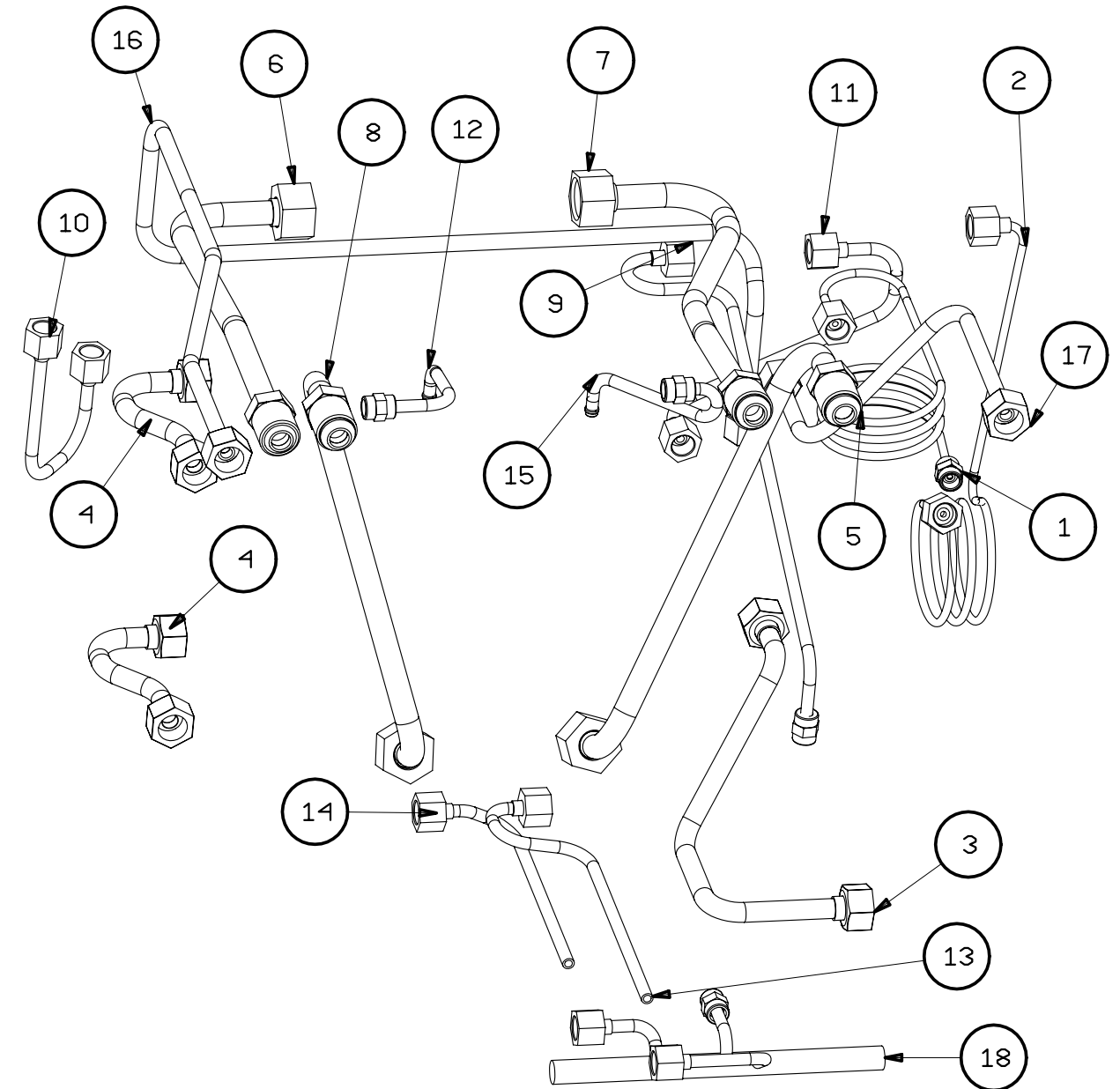
\* 393730 RACCORDO PER MACCHINE CON AUTOLIVELLO



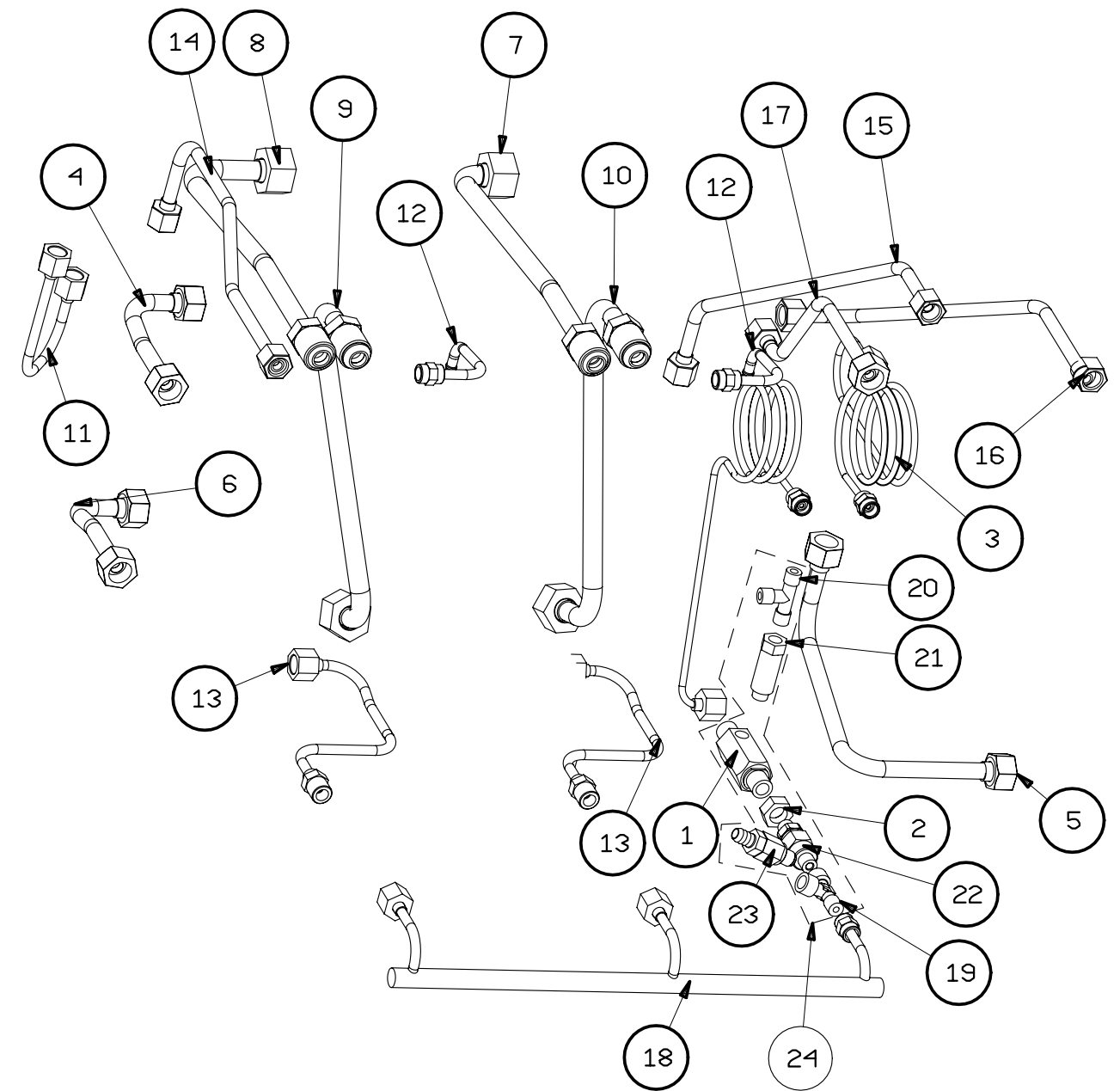
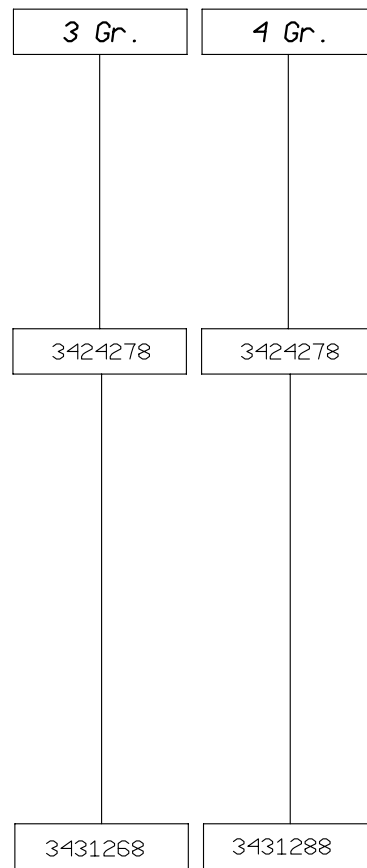
Pos	CODICE	DESCRIZIONE
1	3420138	CAPILLARE PRES. CALDAIA/MAN.
2	3420168	CAPILLARE PRES. VALV.NON RIT/MAN.
3	3423378	TUBO RUB.PULSANTE/CALDAIA HOTEL
4	3423388	TUBO CALDAIA-LIVELLO HOTEL
5	3424058	TUBO GRUPPO-SCAMB. DX INF.HOTEL
6	3424268	TUBO GRUPPO/SCAMB. SUP/SIN.E CENT.
7	3424278	TUBO GRUPPO/SCAMB.SUP/DX
8	3424298	TUBO GRUPPO/SCAMB.INF./SIN.E CENT.
9	3426398	TUBO CARICO ACQUA/E.VALVOLA
10	3426408	TUBO PRESSOSTATO CALDAIA
11	3426428	TUBO INF. ELETTRIV. EA/CALDAIA
12	3426448	TUBO DEPRESSIONE GRUPPO
13	3426468	TUBO DISTR/INIET DX HOTEL-M-
14	3426478	TUBO DISTR/INIET SX HOTEL-M-
15	3426508	TUBO DEPRES.NE GRUPPO DX HOTEL
16	3427088	TUBO CALD-RUB ACQUA HOTEL
17	3427098	TUBO CALD-RUB VAPORE HOTEL
18	3431298	TUBO DISTRIBUTORE CONTAG. HOTEL



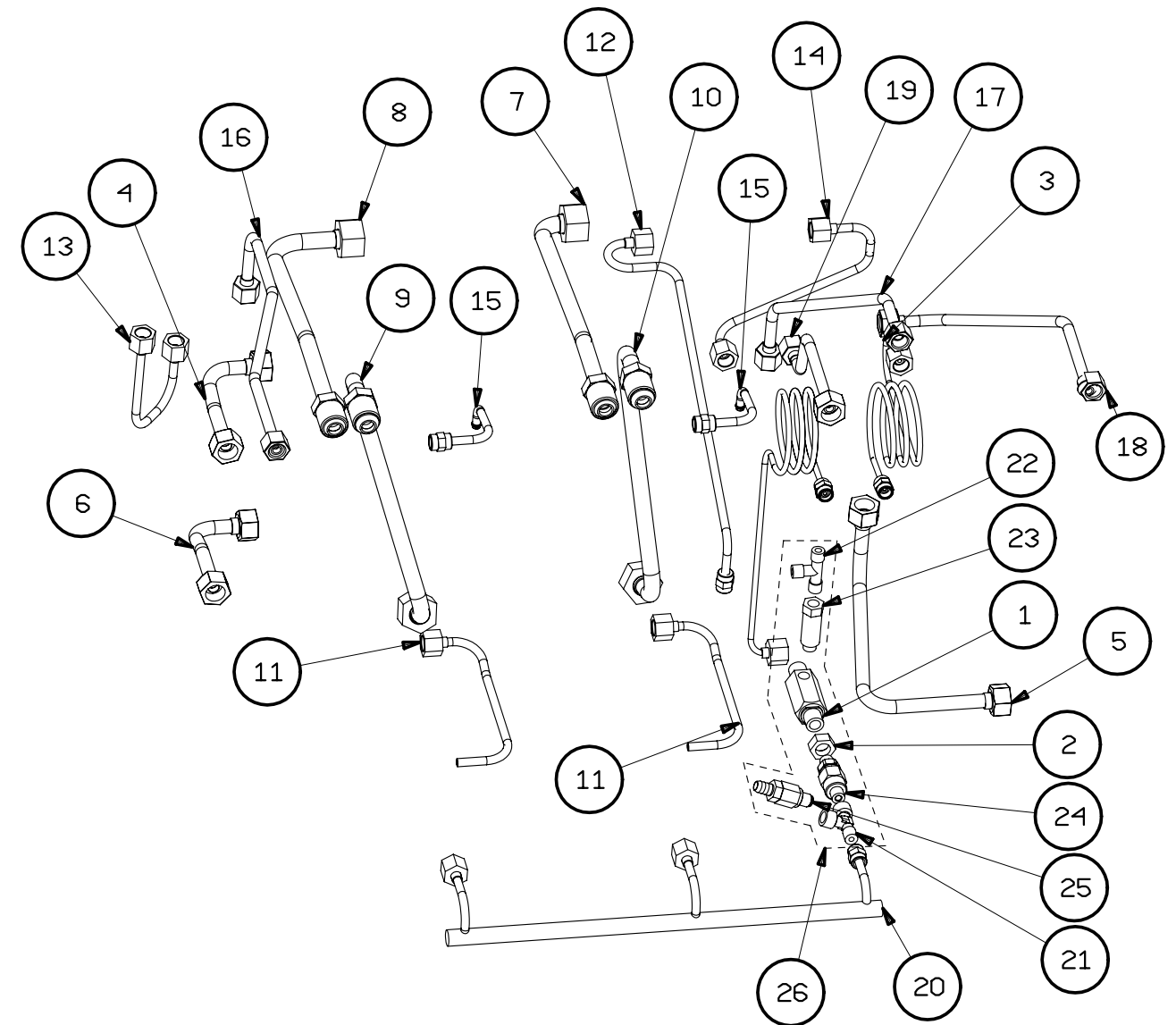
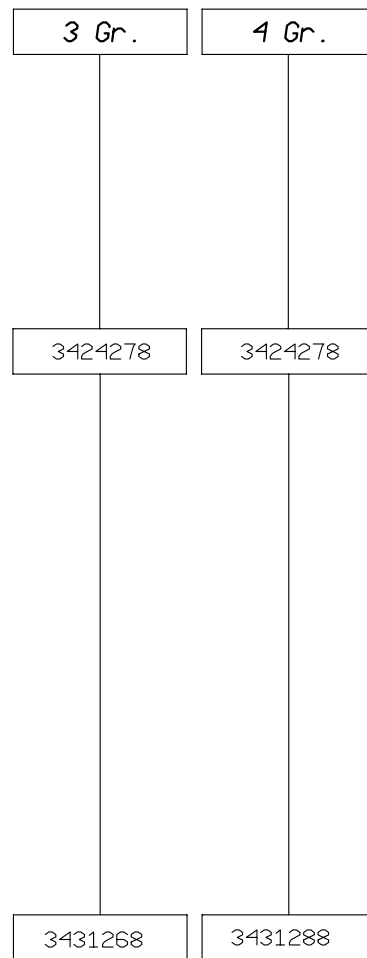
Pos	CODICE	DESCRIZIONE
1	3420138	CAPILLARE PRES. CALDAIA/MAN.
2	3420168	CAPILLARE PRES. VALV.NON RIT/MAN.
3	3423378	TUBO RUB.PULSANTE/CALDAIA HOTEL
4	3423388	TUBO CALDAIA-LIVELLO HOTEL
5	3424058	TUBO GRUPPO-SCAMB. DX INF.HOTEL
6	3424268	TUBO GRUPPO/SCAMB. SUP/SIN.E CENT.
7	3424278	TUBO GRUPPO/SCAMB.SUP/DX
8	3424298	TUBO GRUPPO/SCAMB.INF./SIN.E CENT.
9	3426398	TUBO CARICO ACQUA/E.VALVOLA
10	3426408	TUBO PRESSOSTATO CALDAIA
11	3426428	TUBO INF. ELETTRIV. EA/CALDAIA
12	3426448	TUBO DEPRESSIONE GRUPPO
13	3426488	TUBO FLUSS/INIET DX HOTEL
14	3426498	TUBO FLUSS/INIET SX HOTEL
15	3426508	TUBO DEPRES.NE GRUPPO DX HOTEL
16	3427088	TUBO CALD-RUB ACQUA HOTEL
17	3427098	TUBO CALD-RUB VAPORE HOTEL
18	3431298	TUBO DISTRIBUTORE CONTAG. HOTEL



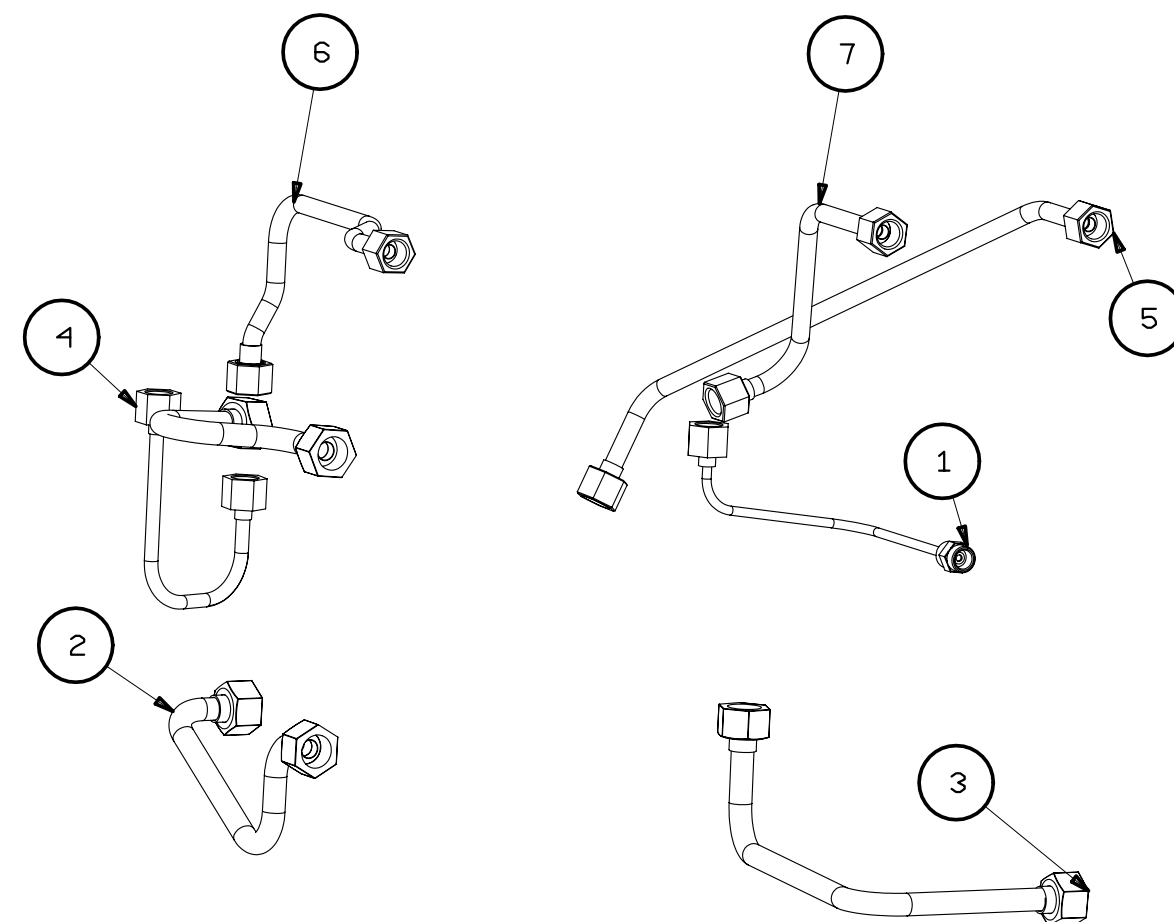
Pos	CODICE	DESCRIZIONE
1	312046	RACC. VALVOLA NON RITORNO
2	313542	DADO 1/4G
3	3420138	CAPILLARE PRES. CALDAIA/MAN.
4	3423348	TUBI SUP. LIVELLO
5	3423358	TUBO-PULSANTE/CALDAIA
6	3423368	TUBI INF. LIVELLO
7	3424258	TUBO GRUPPO/SCAMB. DX Z1-2GR.
8	3424268	TUBO GRUPPO/SCAMB. SUP./SIN. E CENT.
9	3424298	TUBO GRUPPO/SCAMB. INF./SIN. E CENT.
10	3424308	TUBO GRUPPO/SCAMB. INF./DX
11	3426408	TUBO PRESSOSTATO CALDAIA
12	3426448	TUBO DEPRESSIONE GRUPPO
13	3426458	TUBO DISTRIBUTORE SCAMBIATORE -M-
14	3427048	TUBO RUBIN. VAPORE SX/CALDAIA
15	3427058	TUBO CALD./ELETROV. PREL. ACQUA
16	3427068	TUBO RUB. VAP. DX/CALDAIA
17	3427078	TUBO CALDAIA/RUB. CAPPUC. AUTOM.
18	3431278	TUBO DISTRIBUTORE
19	406019	RACCORDO T 1/8 MFF
20	406028	TMM 1/8" CILINDRICA
21	406029	ART.COM. PROLUNGA M-F 1/8G< EUROFIT COD.E9101401 ART. 447
22	453200	VALVOLA NON RITORNO
23	453201	VALVOLA ESPANSIONE
24	2951009	ASSY VALVOLA NON RITORNO



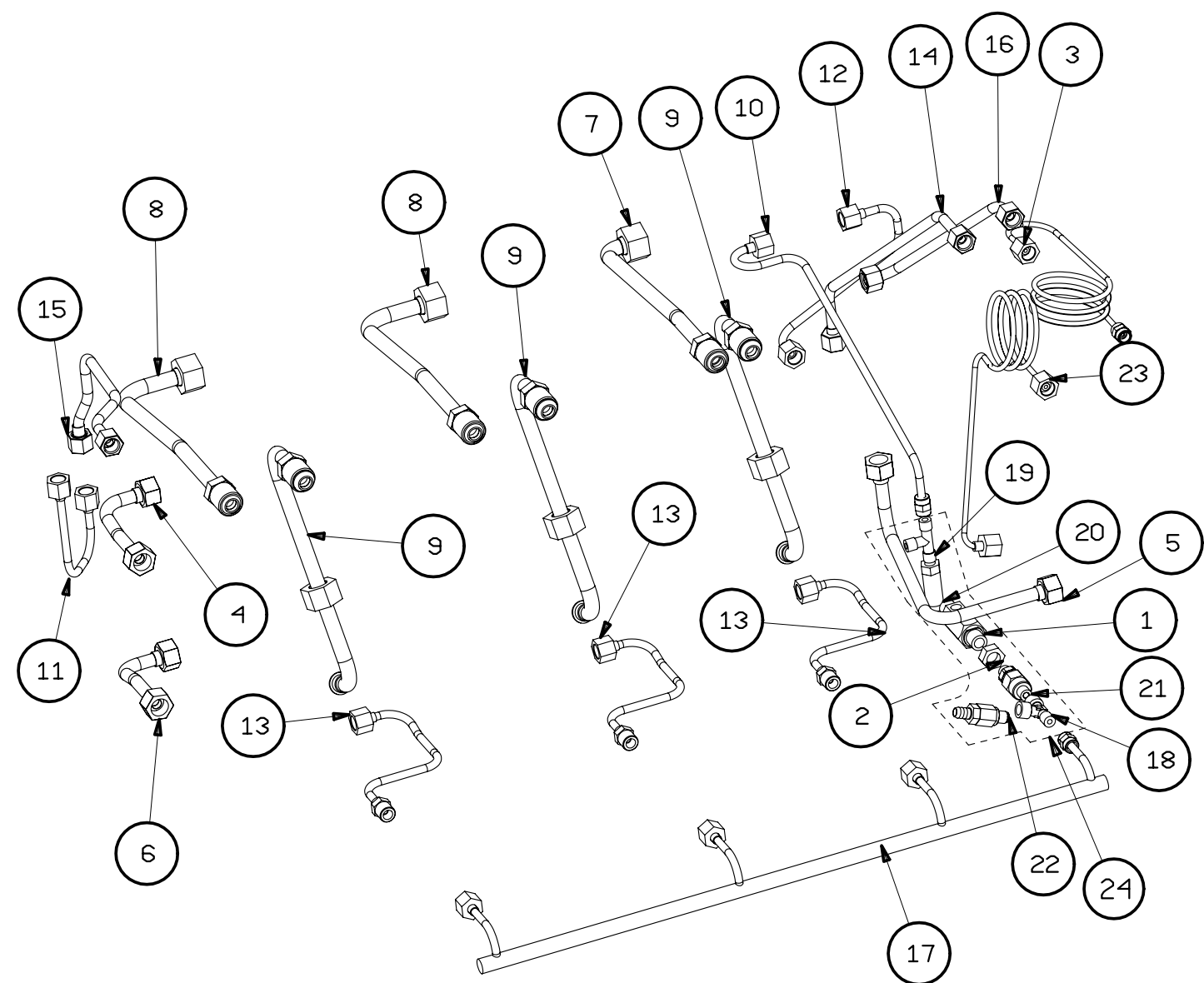
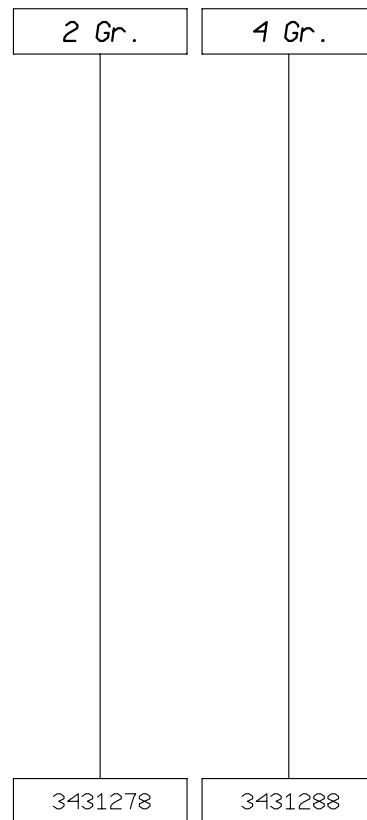
Pos	CODICE	DESCRIZIONE
1	312046	RACC.VALVOLA NON RITORNO
2	313542	DADO 1/4G
3	3420138	CAPILLARE PRES. CALDAIA/MAN.
4	3423348	TUBI SUP. LIVELLO
5	3423358	TUBO-PULSANTE/CALDAIA
6	3423368	TUBI INF. LIVELLO
7	3424258	TUBO GRUPPO/SCAMB.DX Z1-2GR.
8	3424268	TUBO GRUPPO/SCAMB. SUP./SIN.E CENT.
9	3424298	TUBO GRUPPO/SCAMB. INF./SIN.E CENT.
10	3424308	TUBO GRUPPO/SCAMB. INF./DX
11	3426388	TUBO CONTAGOCCE-SCAMBIATORE INF.
12	3426398	TUBO CARICO ACQUA/E.VALVOLA
13	3426408	TUBO PRESSOSTATO CALDAIA
14	3426428	TUBO INF. ELETTRIV. EA/CALDAIA
15	3426448	TUBO DEPRESSIONE GRUPPO
16	3427048	TUBO RUBIN. VAPORE SX/CALDAIA
17	3427058	TUBO CALD./ELETROV. PREL.ACQUA
18	3427068	TUBO RUB.VAP. DX/CALDAIA
19	3427078	TUBO CALDAIA/RUB. CAPPUC.AUTOM.
20	3431278	TUBO DISTRIB.CONTAGOCCE
21	406019	RACCORDO T 1/8 MFF
22	406028	TMM 1/8" CILINDRICA
23	406029	ART.COM.PROLUNGA M-F 1/8G< EUROFIT COD.E9101401 ART.447>
24	453200	VALVOLA NON RITORNO
25	453201	VALVOLA ESPANSIONE
26	2951009	ASSY VALVOLA NON RITORNO



Pos	CODICE	DESCRIZIONE
1	3420138	TUBO CALD./MANOM. PUB2/BAR
2	3423308	TUBO CALDAIA/LIVELLO INF.
3	3423358	TUBO-PULSANTE/CALDAIA
4	3426408	TUBO PRESSOSTATO CALDAIA
5	3427058	TUBO CALD./ELETROV. PREL.ACQUA
6	3427108	TUBO CALD-RUB.VAPORE SX LEVA-S
7	3427128	TUBO VAPORE LEVA



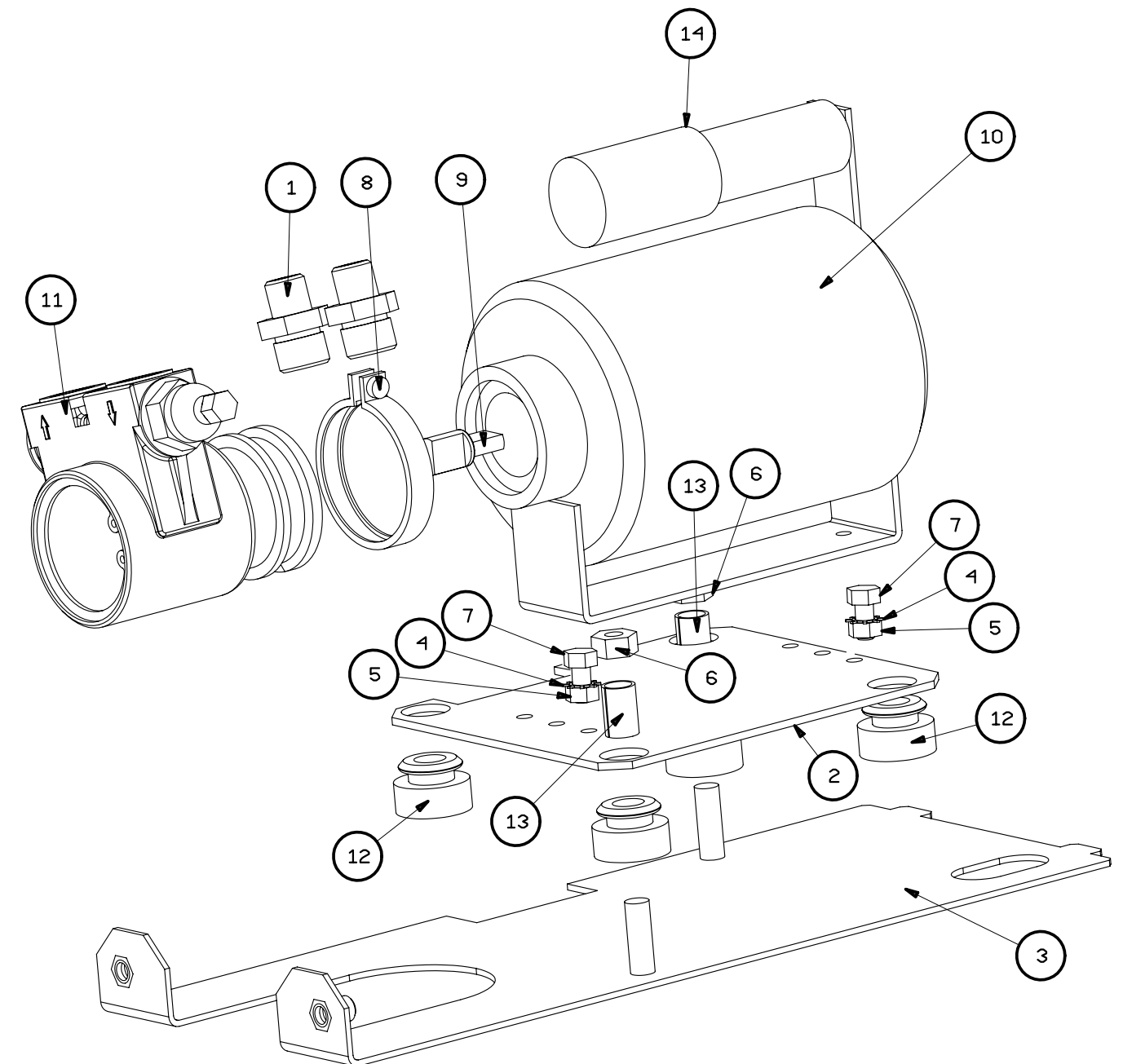
Pos	CODICE	DESCRIZIONE
1	312046	RACC.VALVOLA NON RITORNO
2	313542	DADO 1/4G
3	3420138	CAPILLARE PRES. CALDAIA/MAN.
4	3423348	TUBI SUP. LIVELLO
5	3423358	TUBO-PULSANTE/CALDAIA
6	3423368	TUBI INF. LIVELLO
7	3424258	TUBO GRUPPO/SCAMB.DX Z1-2GR.
8	3424268	TUBO GRUPPO/SCAMB. SUP/SIN.E CENT.
9	3424308	TUBO GRUPPO/SCAMB. INF./DX
10	3426398	TUBO CARICO ACQUA/E.VALVOLA
11	3426408	TUBO PRESSOSTATO CALDAIA
12	3426428	TUBO INF. ELETTROV. EA/CALDAIA
13	3426458	TUBO COLLETTORE-SCAMBIATORE -M-
14	3427058	TUBO CALD./ELETTROV. PREL.ACQUA
15	3427108	TUBO CALD-RUB.VAPORE SX LEVA-S
16	3427118	TUBO CALD-RUB. VAPORE DX LEVA -S
17	3431268	TUBO DISTRIBUT. CONTAG. 3GR
18	406019	RACCORDO T 1/8 MFF
19	406028	TMM 1/8" CILINDRICA
20	406029	PROLUNGA M-F 1/8G
21	453200	VALVOLA NON RITORNO
22	453201	VALVOLA ESPANSIONE
23	3420168	CAPILLARE PRES. VALV.NON RIT/MAN.
24	2951009	ASSY VALVOLA NON RITORNO



Pos	CODICE	DESCRIZIONE
1	312100	NIPPLES 3/8 G-1/4 G
2	3291043	PIASTRA MOT.POMPA
3	3292603	SUPPORTO POMPA
4	401007	RANELLA DENTELLATA DIA 5 UNI 3703
5	402009	DADO ESAGONALE M5 UNI5588
6	402020	DADO ESAGONALE M8 UNI5588
7	403009	VITE TE M5X10 UNI5739
8	404704	FASCETTA FISSAGGIO MOTORE
9	410002	GIUNTO TIPO PROCON 1143
10	451039	MOTORE ELETTRICO V230 HZ50/60 W100
11	452010	POMPA TIPO CB 1505 NSF PROCON (100L)
12	477029	PIEDINO
13	477030	BUSSOLA
14	451086	CONDENSATORE W100 mF.6 V230

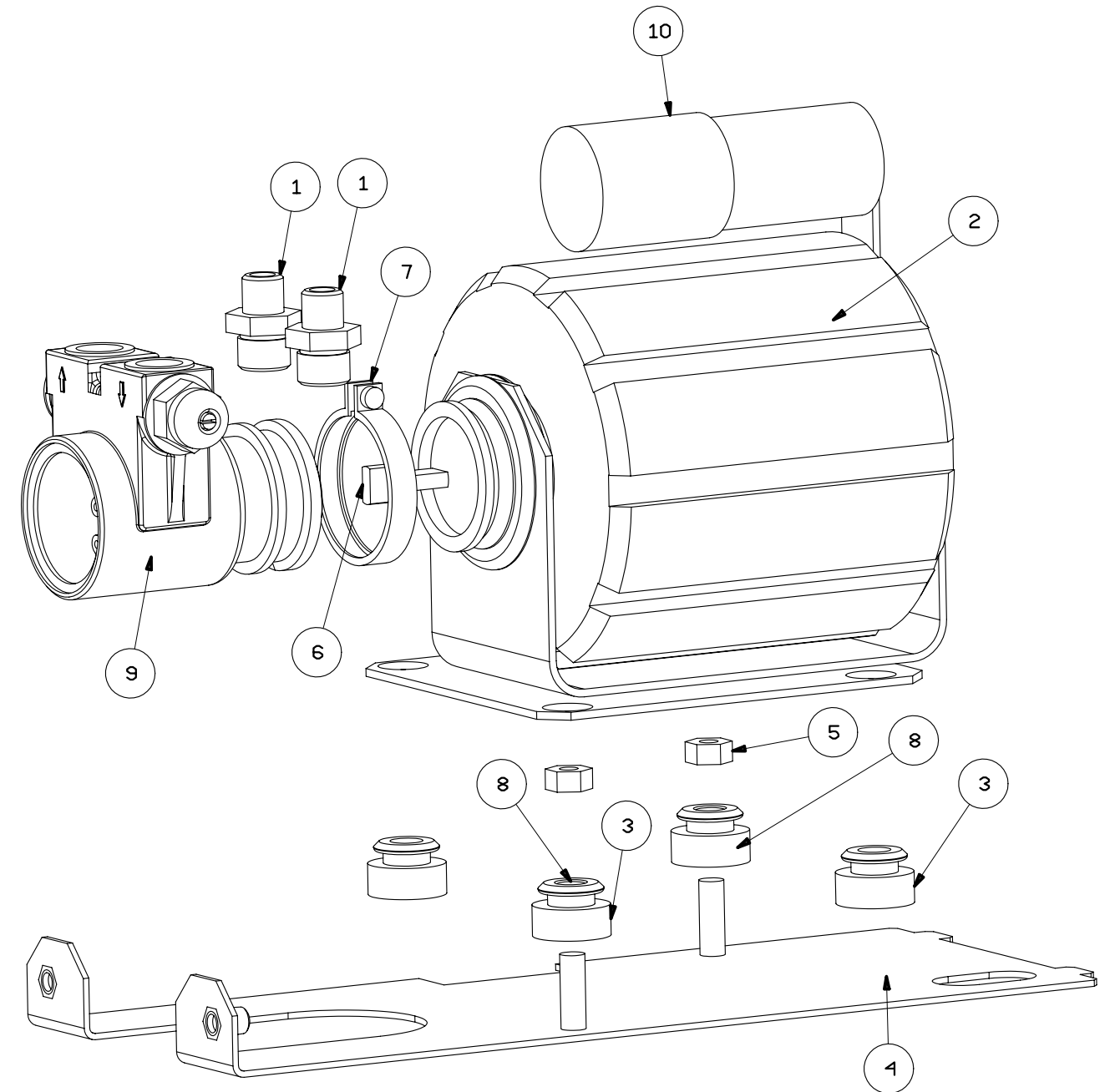
HOTEL	
451038	MOT.ELETTR.120V
451084	COND.W100 mF.25 V120

N.B. PER ORDINARE ELETTR. COMPLETA 100 Lt -230 V IL CODICE E' :396012  
 N.B. PER ORDINARE ELETTR. COMPLETA 100 Lt -110 V IL CODICE E' :396031



Pos	CODICE	DESCRIZIONE
1	312100	NIPPLES 3/8 G-1/4 G
2	451040	MOTORE ELETT.V230 HZ50/60 W165
3	477029	PIEDINO
4	3292603	SUPPORTO POMPA
5	402020	DADO ESAGONALE M8 UNI5588
6	410002	GIUNTO TIPO PROCON 1143
7	404704	FASCETTA FISSAGGIO MOTORE
8	477030	BUSSOLA
9	452011	POMPA A PALETTE CB 1509 BLF X NSF
10	451083	CONDENSATORE W165 mF10 V230

N.B.PER ORDINARE ELETTROP.COMPLETA 180 LT 230V IL CODICE E':396013



Pos	CODICE	DESCRIZIONE	2 Gr.	4 Gr.
0	31203201	RACCORDO 4 VIE 3/8 - 3x1/4" (PER MACCHINE L-S)		
1	31100907	RACCORDO 5 VIE 3/8" - 4 X1/4" (PER MACCHINE M-V-D)		
2	312048	RACCORDO PER TUBO GAS		
3	312101	NIPLES 1/4"-1/4" GAS		
4	313207	GHIERA		
5	313503	DADO ESAGONALE 1/4G SPECIALE		
6	314118	RACCORDO PORTAINIETTORE		
7	323006	PANN.PROTEZIONE GAS 3GR.	323005	323007
8	3411063	BRUCIATORE 3 GR	3411053	3411073
9	3426418	TUBO CALDAIA/REGOL.GAS		
10	3426438	TUBO BRUCIATORE/REG.GAS	3426548	3426438
* 11	3710581	PANNELLO GAS		
		*ALTRI COLORI OTHER COLOURS		
12	371062	PULSANTE PIEZOELETTRICO		
13	371063	PULSANTE GAS		
14	403009	VITE TE M5X10 UNI5739		
15	403020	VITE TE M6X14 UNI5739		
16	454002	REGOLATORE GAS RG20		
17	454197	INIETTORE GAS CITTA' D=3	454184(D=2.5)	454185(D=3.5)
18	454198	INIETTORE GAS LIQUIDO D=0.8	454195(D=0.7)	454196(D=0.9)
19	454199	INIETTORE GAS METANO D=1.2	454191(D=0.9)	454194(D=1.5)
20	403034	VITE		
21	402020	DADO		

\* N.B. PER ORDINARE KIT IMPIANTO GAS COMPLETO IL CODICE E': 3945471 PER 2 GRUPPI

\* N.B. PER ORDINARE KIT IMPIANTO GAS COMPLETO IL CODICE E': 3945481 PER 3 GRUPPI

\* N.B. PER ORDINARE KIT IMPIANTO GAS COMPLETO IL CODICE E': 3945491 PER 4 GRUPPI

\* N.B. PER ORDINARE KIT IMPIANTO GAS COMPLETO IL CODICE E': 3945671 PER 2 GRUPPI

\* N.B. PER ORDINARE KIT IMPIANTO GAS COMPLETO IL CODICE E': 3945681 PER 3 GRUPPI

\* N.B. PER ORDINARE KIT IMPIANTO GAS COMPLETO IL CODICE E': 3945691 PER 4 GRUPPI

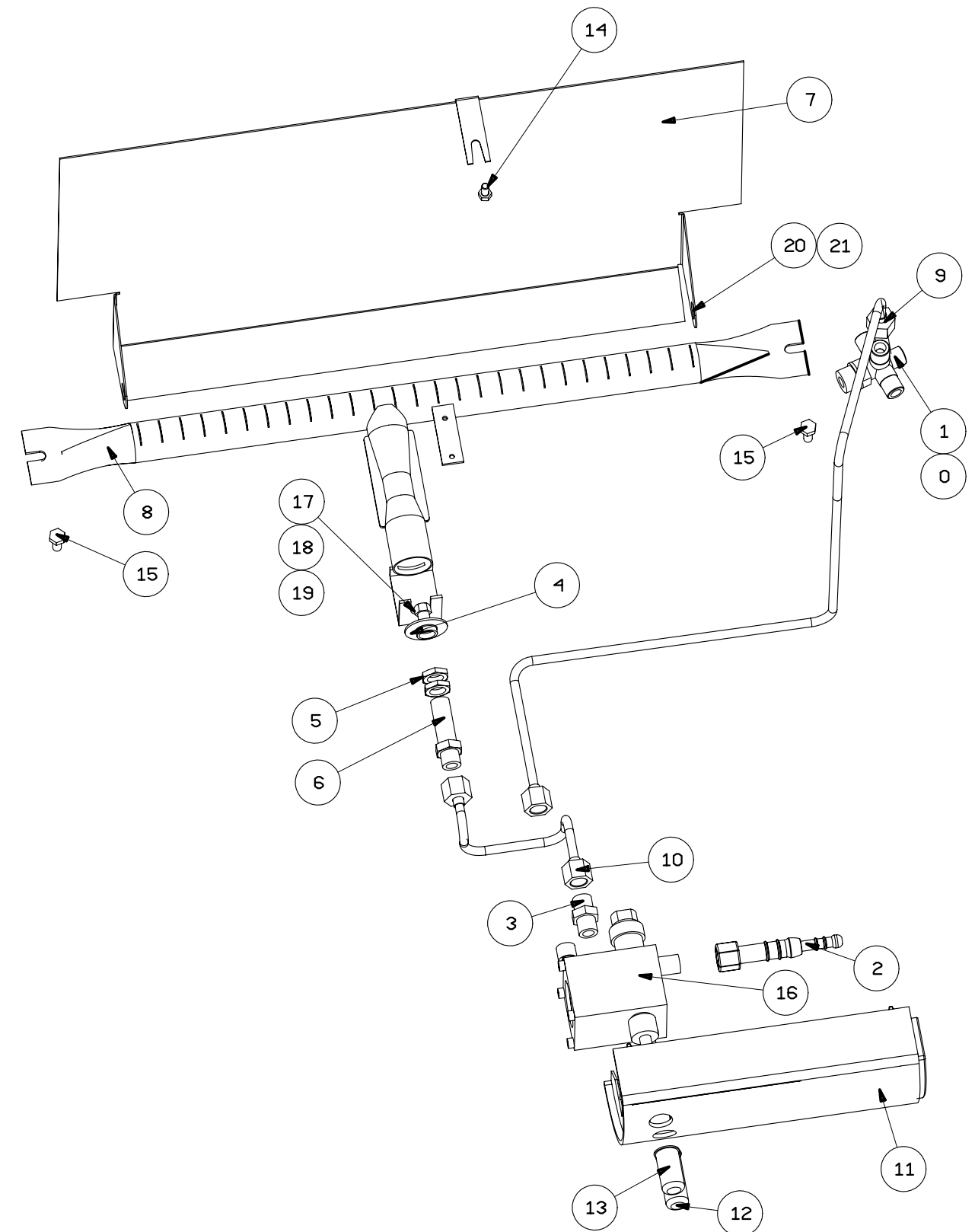
\* ALTRI COLORI  
OTHER COLOURS

MAC. M-V-D

\* ALTRI COLORI  
OTHER COLOURS

MAC. L-S

\* PER I PARTICOLARI COLORATI, SOSTITUIRE L'ULTIMA CIFRA DEL CODICE BASE 1=ROSSO CON :  
( FOR THE COLOURED PARTS, REPLACE THE LAST NUMBER OF THE BASE CODE 1=RED WITH: )  
2= GRIGIO(GREY); 9= NERO(BLACK) (ES.: POS.11= PANNELLO GAS GRIGIO(GREY)= 3710582)



Pos	CODICE	DESCRIZIONE
1	312317	VITE FISSAGGIO DOCCETTA M5
2	327150	FILTRO ACQUA INFUSIONE
3	31109971	CORPO GR.LAVORATO NICHELATO (CON VITE M5)
4	404013	PRIGIONIERO GRUPPI
5	361016	GUARNIZIONE GRUPPO
6	401045	RONDELLA GROWER DN 8 UNI 1751 ZINCATA
7	402020	DADO ESAGONALE M8 UNI5588
8	361008	GUARNIZIONE SOTTOCOPPA
9	31109171	FLANGIA DOCCETTA
10	3141287	SPRUZZATORE PER GRUPPO (PER VITE M5)
11	327105	DOCCETTA SVASATA PER GRUPPO (PER VITE M5)
12	465005	O'RING R5 T1.9 DI 5.7
13	314008	GIGLEUR GRUPPI EROGAZIONE
14	313600	TAPPO FILTRO AUTOLIVELLO
15	362065	GUARNIZIONE
16	3136157	TAPPO DI CHIUSURA
17	362058	GUARNIZIONE DIA 16.6X13X2
18	313602	TAPPO 1/4" G
19	314109	PASTIGLIA DI RIDUZIONE
20	451276	ELETTRIVALVOLA 230V
24	465121	O'RING OR119 SILICONE ROSSO
25	403203	VITE TCCE MAX12 UNI 5931 INOX
26	451277	ELETTRIVALVOLA 110V
27	2950008	GRUPPO DI EROG. CON VITE M6 230 V
28	2950007	GRUPPO DI EROG. CON VITE M6 120 V
29	395057	GRUPPO DI EROG. CON VITE M6 COMPLETO 120 V
30	395058	GRUPPO DI EROG. CON VITE M6 COMPLETO 230 V

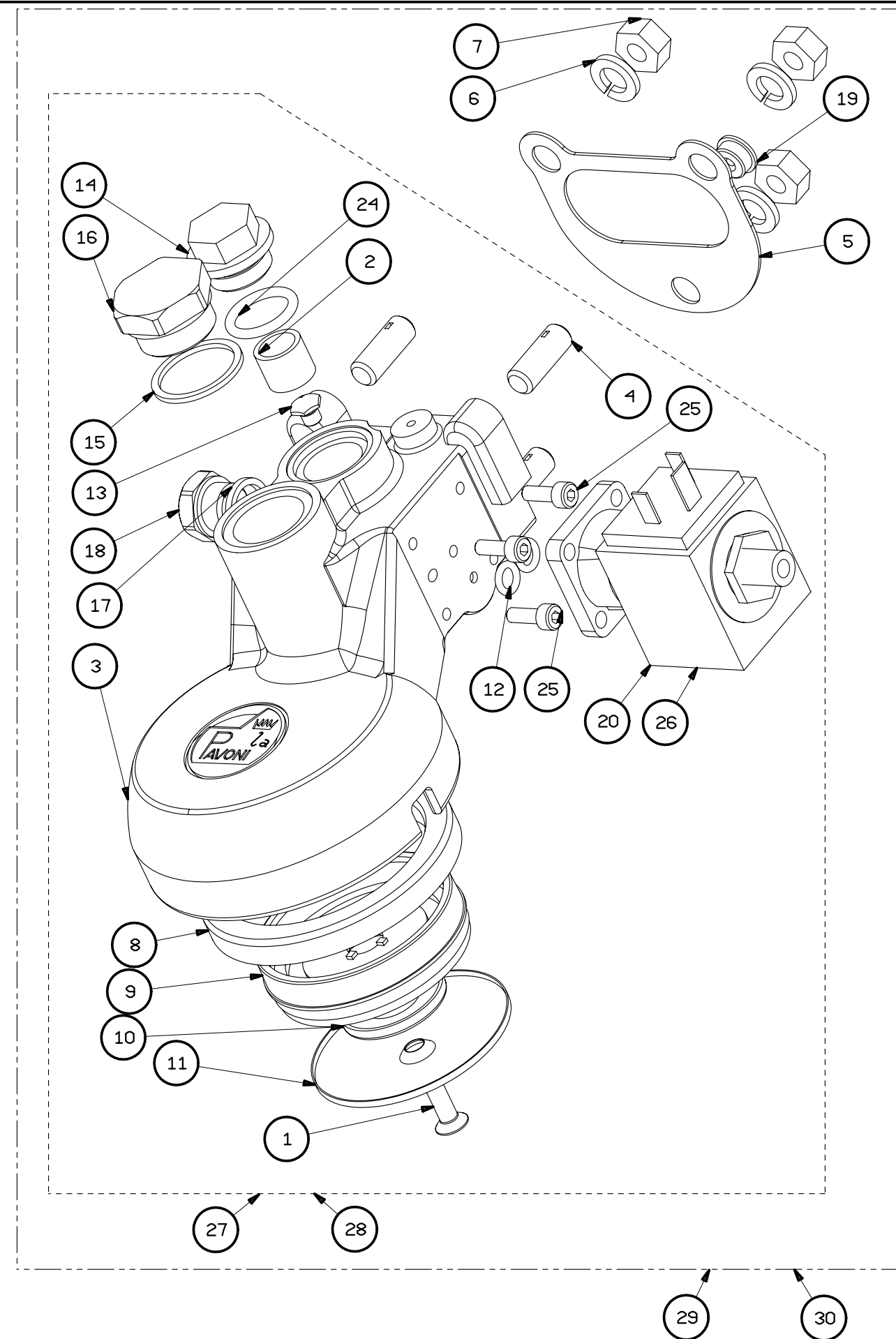
GRUPPO CON VITE M6

312304

31111871

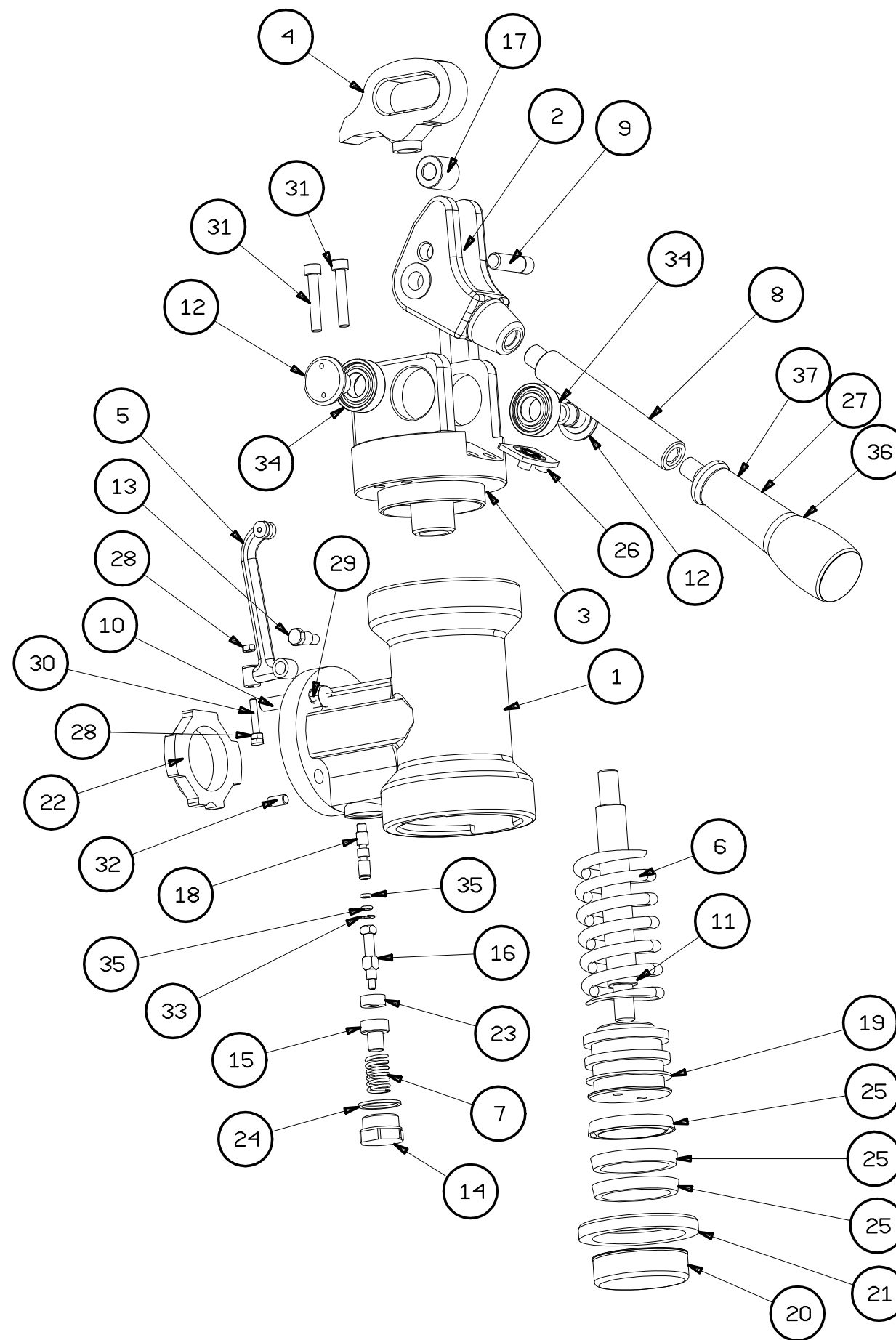
3141537

327106



Pos	CODICE	DESCRIZIONE
1	31102441	CORPO GR LEVA CROMATO
2	31105341	PIEDE GR LEVA CROMATO
3	31106941	CALOTTA GR LEVA CROMATA
4	31107041	TESTA GR LEVA CROMATA
5	2954001	ASSY PRESSORE RUB. GR LEVA
6	311413	MOLLA GRUPPO LEVA (MOLLA INOX 311432)
7	311416	MOLLA COMANDO OTTURATORE
8	311504	ASTA GRUPPO LEVA
9	312230	PERNO SPINA GR.A LEVA
10	3123593	PRIGIONIERO M8X1.25
11	312390	TIRANTE
12	312391	PERNO PER CUSCINETTO GR. LEVA
13	312392	PERNO SPECIALE
14	3136157	TAPPO DI CHIUSURA
15	314014	OTTURATORE CON SEDE 15X6
16	314022	ASTA OTTURATORE
17	314079	BUSSOLA
18	314084	ASTINA COMANDO OTTURATORE
19	314150	PISTONE
20	327110	DOCCETTA GR. LEVA
21	361014	GUARNIZIONE SOTTOCOPPA
22	361025	GUARNIZIONE TRA GR.LEVA E CORPO CALDAIA
23	362055	GUARNIZIONE
24	362065	GUARNIZIONE
25	362068	GUARNIZIONE PER PISTONE
26	371047	GOMMINO BATTUTA LEVA BAR
27	371093	MANIGLIA GR. PORTAFILTRO(NERA)
28	402005	DADO M4 - UNI 5588-65-A-6S
29	4020177	DADO ESAGONALE CIECO M8 UNI5588
30	403005	VITE TE M4X25 UNI 5627
31	403200	VITE TCCE M6 X 35 UNI 5931 INOX
32	404011	GRANO M6X12 UNI5923
33	404103	ANELLO ELASTICO 4 UNI7434-75
34	404404	CUSCINETTO 15X32X9 SKF 6002-2Z
35	465003	O'RING OR2015
36	371068	MANIGLIA GR.PORTAFILTRO GRIGIA
37	2710003	MANIGLIA GR.PORTAFILTRO NERA TAPPO CROMATO

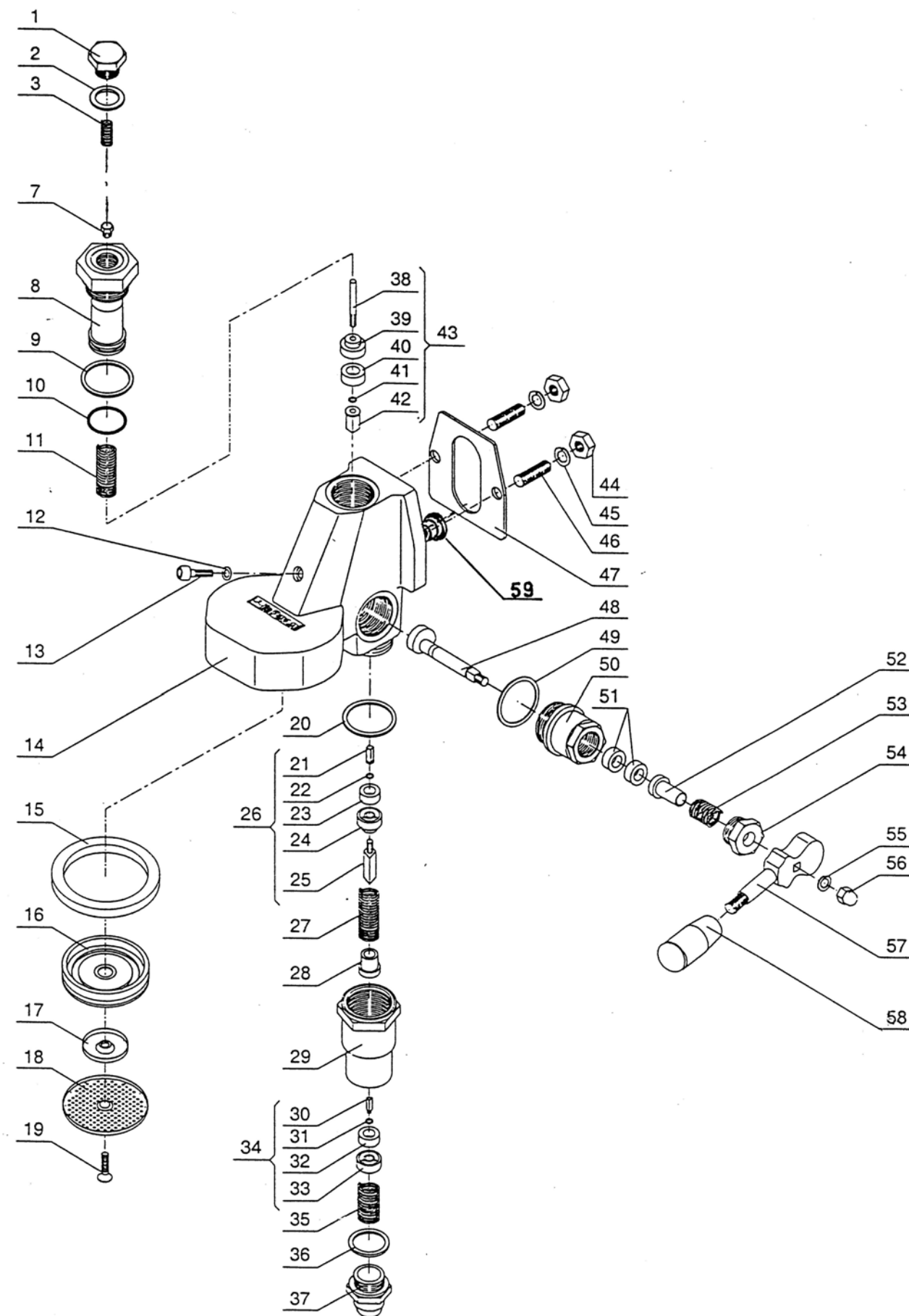
N.B. PER ODINARE IL GRUPPO EROGAZIONE A LEVA COMPLETO IL CODICE E':395060 CON MOLLA ACC.  
 N.B. PER ODINARE IL GRUPPO EROGAZIONE A LEVA COMPLETO IL CODICE E':395061 CON MOLLA INOX



Pos	CODICE	DESCRIZIONE
1	3136184	TAPPO SUPERIORE
2	362000	GUARNIZIONE TAPPO SUPERIORE
3	327151	FILTRO
7	314068	GIGLEUR
8	3140694	CANOTTO SUPERIORE
9	362026	GUARNIZIONE TEFLON
10	465201	GUARNIZIONE OR-4075
11	311419	MOLLA CANOTTO SUPERIORE
12	362077	GUARNIZIONE TEFLON Dia. 9,5x6
13	403220	VITE TCEI M6x8 INOX
14	31106343	CORPO GRUPPO M5
14	31106344	CORPO GRUPPO M6
15	361008	GUARNIZIONE SOTTOCOPPA
16	31109171	MASSELLO PER GRUPPO
17	3141287	SPRUZZATORE PER GRUPPO M5
17	3141537	SPRUZZATORE PER GRUPPO M6
18	327105	DOCCETTA PER VITE SVASATA M5
18	327106	DOCCETTA PER VITE SVASATA M6
19	312317	VITE SPECIALE PER FIX DOCCET. M5
19	312304	VITE SPECIALE PER FIX DOCCET. M6
20	362026	GUARNIZIONE TEFLON
21	312227	PERNO SCARICO INFERIORE
22	401050	RONDELLA Dia. 3
23	362027	GUARNIZIONE SCODELLINI
24	314070	SCODELLINO GRUPPI S
25	314129	GAMBO TRIANGOLARE
26	395228	ASSY VALVOLA INFERIORE
27	311419	MOLLA SOPRA SCARICO
28	313116	BUSSOLA GUIDA MOLLA
29	3140734	CANOTTO INFERIORE
30	312224	PERNO TRIANGOLARE
31	401050	RONDELLA Dia.3
32	362027	GUARNIZIONE SCODELLINI
33	314091	SCODELLINO DI SCARICO
34	395229	ASSY VALVOLA DI SCARICO
35	311420	MOLLA DI SCARICO
36	362069	GUARNIZIONE SCARICO
37	3140744	RACCORDO INFERIORE
38	314133	GAMBO SUPERIORE
39	314070	SCODELLINO

Pos	CODICE	DESCRIZIONE
40	362027	GUARNIZIONE SCPDELLINO
41	401050	RONDELLA Dia.3
42	312225	PERNO SCARICO SUPERIORE
43	395227	ASSY VALVOLA SUPERIORE
44	402020	DADO ESAGONALE M8
45	401045	RONDELLA GROWER Dia.8
46	404014	GRANO M8x25
47	361012	GUARNIZIONE FLANGIA GRUPPO
48	314077	CAMME
49	362026	GUARNIZIONE TEFLON
50	3140784	PORTACAMME
51	362028	GUARNIZIONE PER CAMME
52	312402	PREMISTOPPA
53	311421	MOLLA PREMISTOPPA
54	3132064	GHIERA PREMISTOPPA
55	401040	RONDELLA GROWER Dia.6
56	402018	DADO CIECO M6
57	394873	LEVA DI COMANDO
58	4750012	MANOPOLA GRUPPI
59	314109	PASTIGLIA DI RIDUZIONE

N.B. PER ORDINARE IL GRUPPO DI EROG. CON VITE M5 IL CODICE E': 395041  
N.B. PER ORDINARE IL GRUPPO DI EROG. CON VITE M6 IL CODICE E': 395042



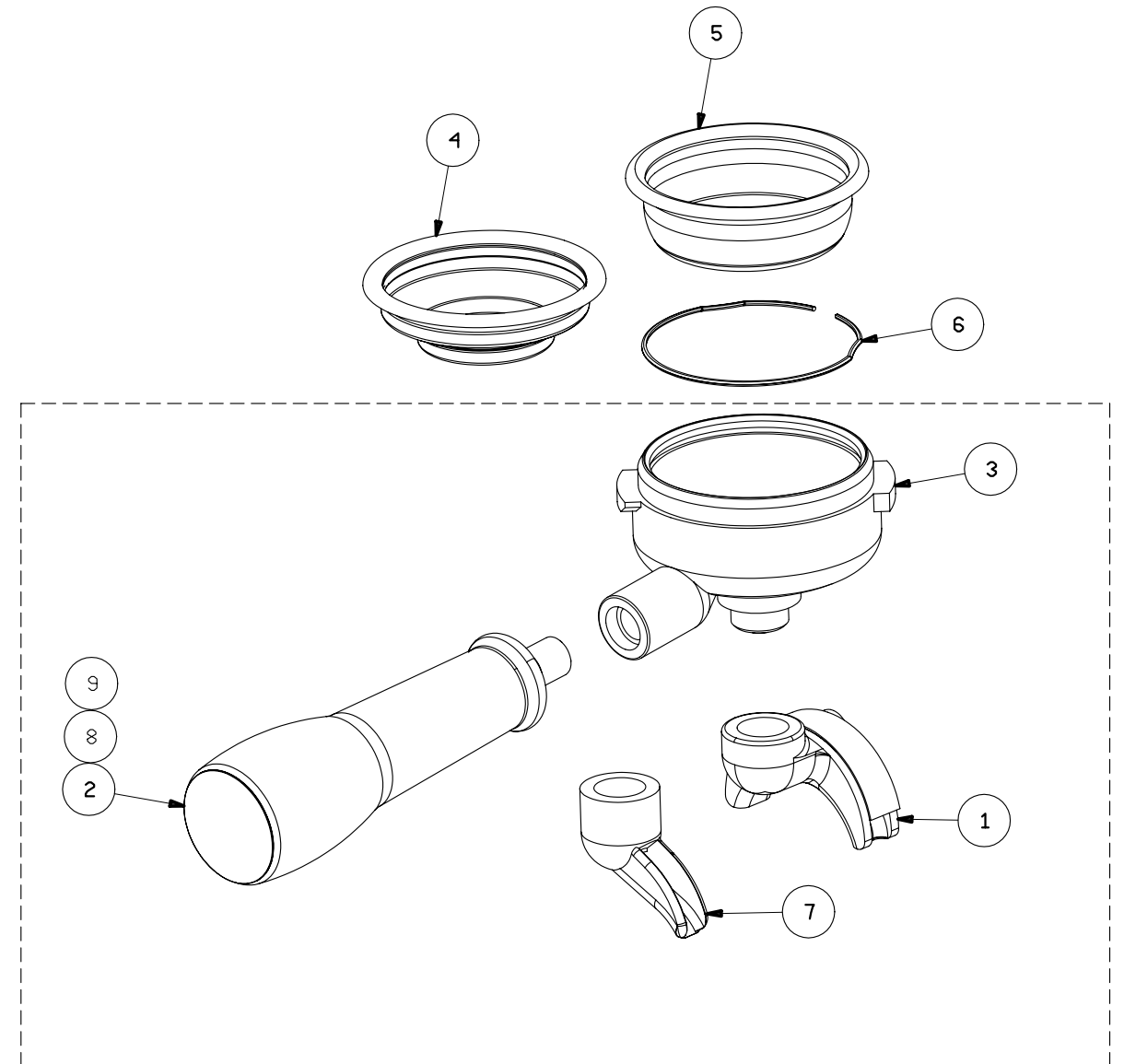
Pos	CODICE	DESCRIZIONE
1	455060	BECCUCCIO 2 VIE
2	371068	MANIGLIA GR. PORTAFILTRO GRIGIO
3	31109241	PORTAFILTRO LAVORATO
4	327002	FILTRO 1 DOSE - 7GRAMMI
5	327042	FILTRO 2 DOSI - 16 GRAMMI
6	311414	MOLLA PER PORTAFILTRO
7	3110294	BECCUCCIO 1 VIA
	455064	BECCUCCIO 1 VIA CHIUSO
8	371093	MANIGLIA GR. PORTAFILTRO NERA
9	2710003	MANIGLIA GR. PORTAFILTRO CROMATA

N.B. PER ORDINARE IL PORTAFIL. BAR 1 VIA COMPLETO ESCLUSO FILTRO IL CODICE E' : 395350 GRIGIO  
 N.B. PER ORDINARE IL PORTAFIL. BAR 2 VIE COMPLETO ESCLUSO FILTRO IL CODICE E' : 395351 GRIGIO

N.B. PER ORDINARE IL PORTAFIL. BAR 1 VIA COMPLETO ESCLUSO FILTRO IL CODICE E' : 395353 R NERO  
 N.B. PER ORDINARE IL PORTAFIL. BAR 2 VIE COMPLETO ESCLUSO FILTRO IL CODICE E' : 395354 R NERO

N.B. PER ORDINARE IL PORTAFIL. BAR 1 VIA COMPLETO ESCLUSO FILTRO IL CODICE E' : 2953014R CROMATO  
 N.B. PER ORDINARE IL PORTAFIL. BAR 2 VIE COMPLETO ESCLUSO FILTRO IL CODICE E' : 2953015R CROMATO

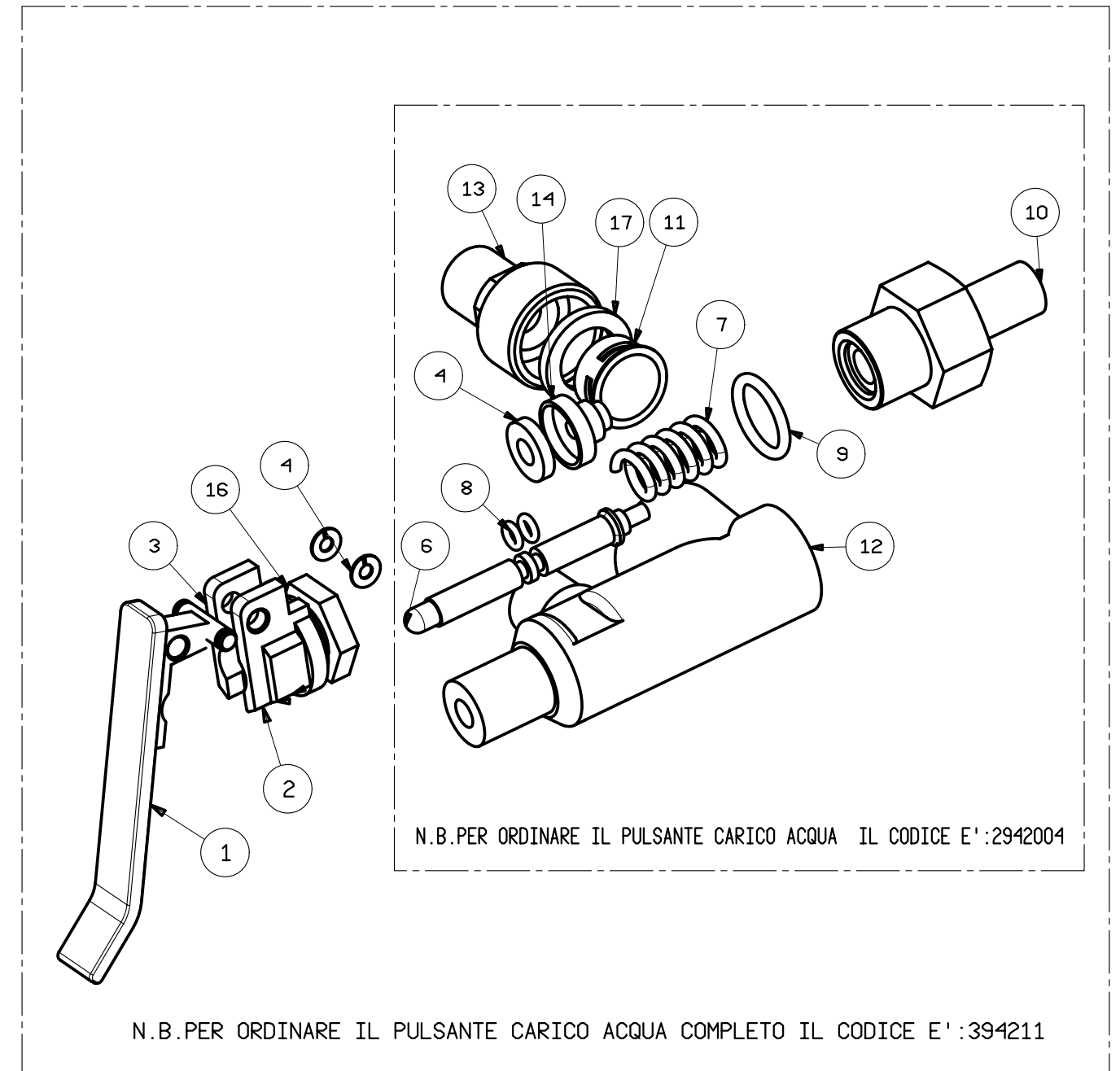
E' POSSIBILE ORDINARE IL PORTAFILTRO CHIUSO COMPLETO DI MANOMETRO  
 PER PROVA PRESSIONE GRUPPO - COD. 900110



Pos	CODICE	DESCRIZIONE
1	31107301	LEVA RUBINETTO CARICO
2	31331601	CALOTTA PER RUBINETTO DI CARICO
3	404104	ANELLO UNI 7434-3.2B
4	362003	GOMMINO RUBINETTI
6	311335	STELO RUBINETTO PULSANTE
7	311405	MOLLA VALVOLA
8	465003	O'RING OR2015
9	465124	O'RING OR3068
10	312047	RACCORDO PER FLES. POMPA
11	455005	FILTRO ACQUA
12	31122201	CORPO RUBINETTO PULSANTE LAV.
13	312045	RAC. SEDE FILTRO CARIC. ACQUA M-M 3/4-3/8G
14	314047	PORTAGOMMINO PER RUBINETTI
15	312208	PERNO LEVA RUB. ACQUA
16	313502	DADO 3/8GX5
17	362067	GUARNIZIONE ACQUA

N.B. PER ORDINARE IL PULSANTE CARICO ACQUA COMPLETO IL CODICE E' :394211

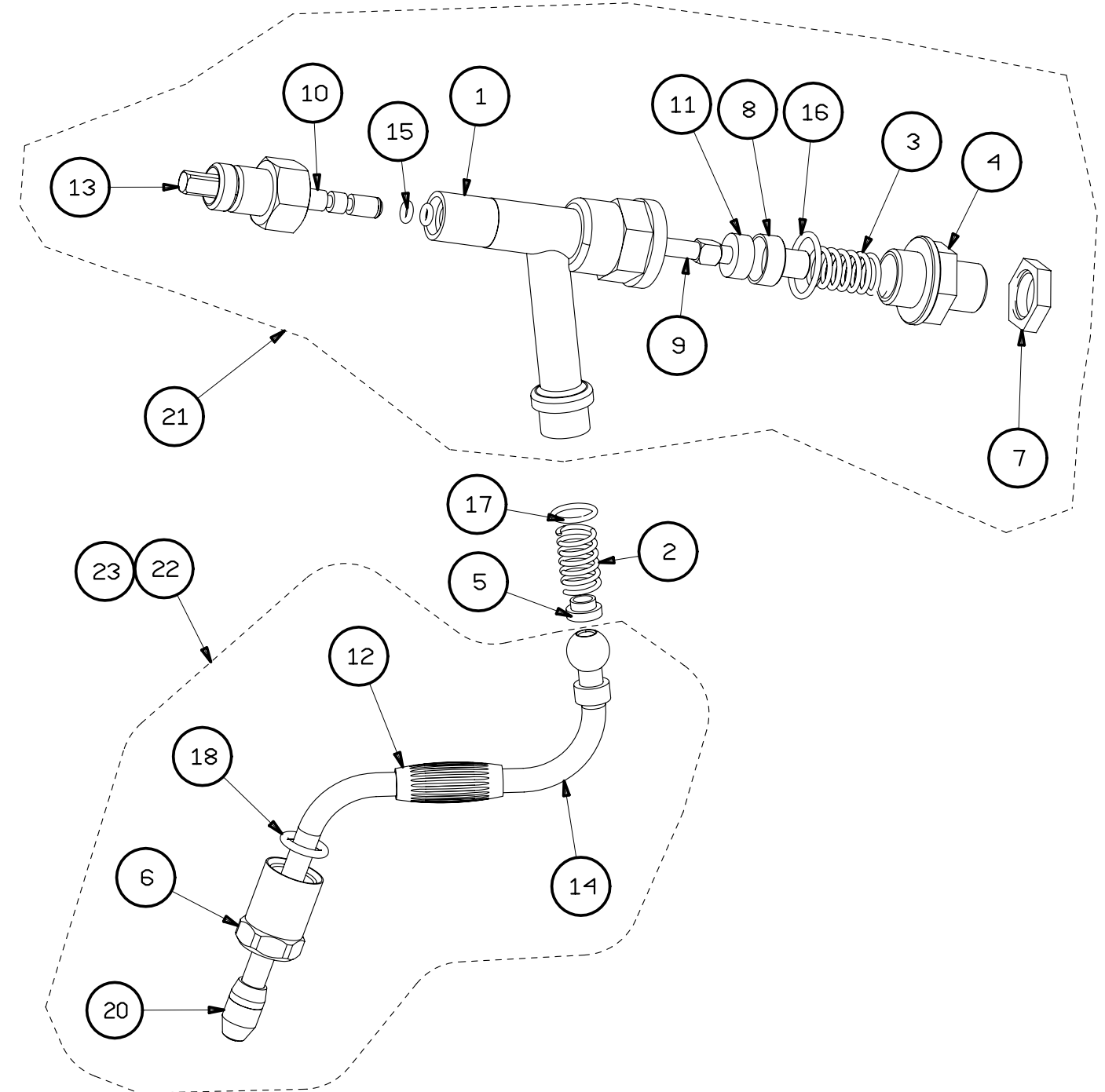
N.B. PER ORDINARE IL PULSANTE CARICO ACQUA IL CODICE E' :2942004  
come indicato FG. 48



N.B. PER ORDINARE IL PULSANTE CARICO ACQUA COMPLETO IL CODICE E' :394211

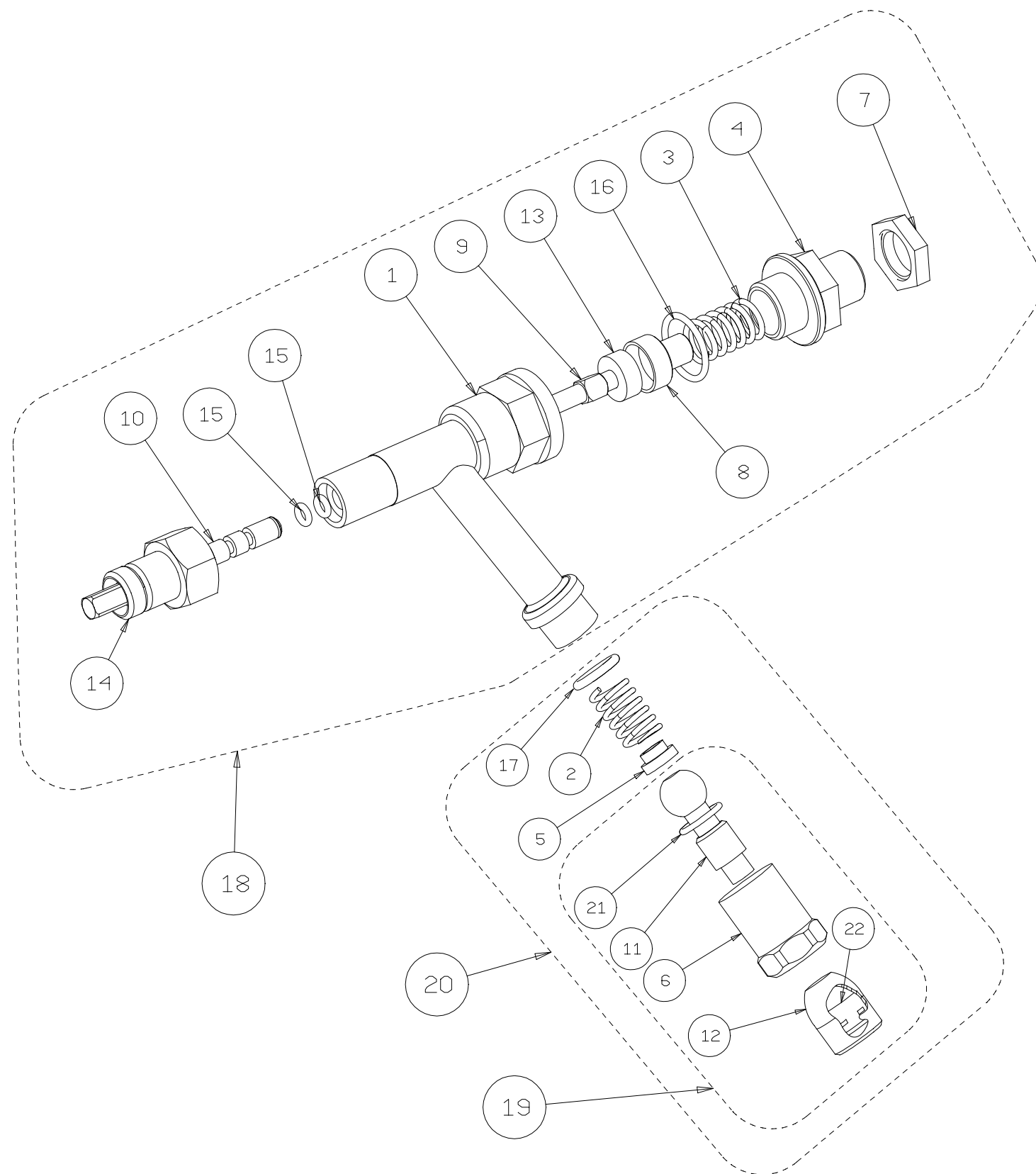
Pos	CODICE	DESCRIZIONE
1	31121701	CORPO RUBINETTO
2	311409	MOLLA SNODO RUBINETTO
3	311416	MOLLA COMANDO OTTURATORE
4	312033	RACCORDO
5	313118	BUSSOLA
6	3133147	CALOTTA
7	313502	DADO 3/8GX5
8	314014	OTTURATORE CON SEDE 15X6
9	314022	ASTA OTTURATORE
10	314084	ASTINA COMANDO OTTURATORE
11	362055	GUARNIZIONE
12	371081	PROTEZIONE LANCE VAPORE BAR
13	393740	ASSY CALOTTA-ASTA VOLANTINO
14	3955214	LANCIA VAPORE
	3955244	LANCIA VAPORE SPEC. (LUNGH.UTILE 190)
15	465014	GUARNIZIONE OR 2015 VITON
16	465015	GUARNIZIONE OR 128 SILICONE
17	465042	O'RING OR2050
18	465108	O'RING OR115
19	---	---
20	314171	CAPPUCCIO VAPORIZZATORE (vecchio tipo 3140204)
21	394210	ASSY RUBINETTO VAPORE
22	394314	ASSY LANCIA VAPORE LUNGH. STANDARD 50/59
23	394319	ASSY LANCIA VAPORE LUNGH. STANDARD 50/163

14	395525NSF	LANCIA VAPORE INOX DIAM.10 (50/59)
	395528NSF	LANCIA VAPORE INOX DIAM.10 (50/163)
	395526NSF	LANCIA VAPORE INOX DIAM.10 (33/61)



Pos	CODICE	DESCRIZIONE
1	31121701	CORPO RUBINETTO
2	311409	MOLLA SNODO RUBINETTO
3	311416	MOLLA COMANDO OTTURATORE
4	31203301	RACCORDO
5	313118	BUSSOLA
6	3133147	CALOTTA
7	313502	DADO 3/8GX5
8	314014	OTTURATORE CON SEDE 15X6
9	314022	ASTA OTTURATORE
10	314084	ASTINA COMANDO OTTURATORE
11	3141487	SNODO TUBO ACQUA
12	IS000716	ROMPIGETTO
13	362055	GUARNIZIONE
14	393740	ASSY CALOTTA-ASTA VOLANTINO
15	465014	GUARNIZIONE OR 2015 VITON
16	465015	GUARNIZIONE OR 128 SILICONE
17	465042	OR2050
18	394210	ASSY RUBINETTO
19	2949014	TUBO ACQUA-CALOTTA
20	395513	ASSY TUBO ACQUA-CALOTTA
21	465042	O'RING OR115
22	455005	FILTRO ACQUA

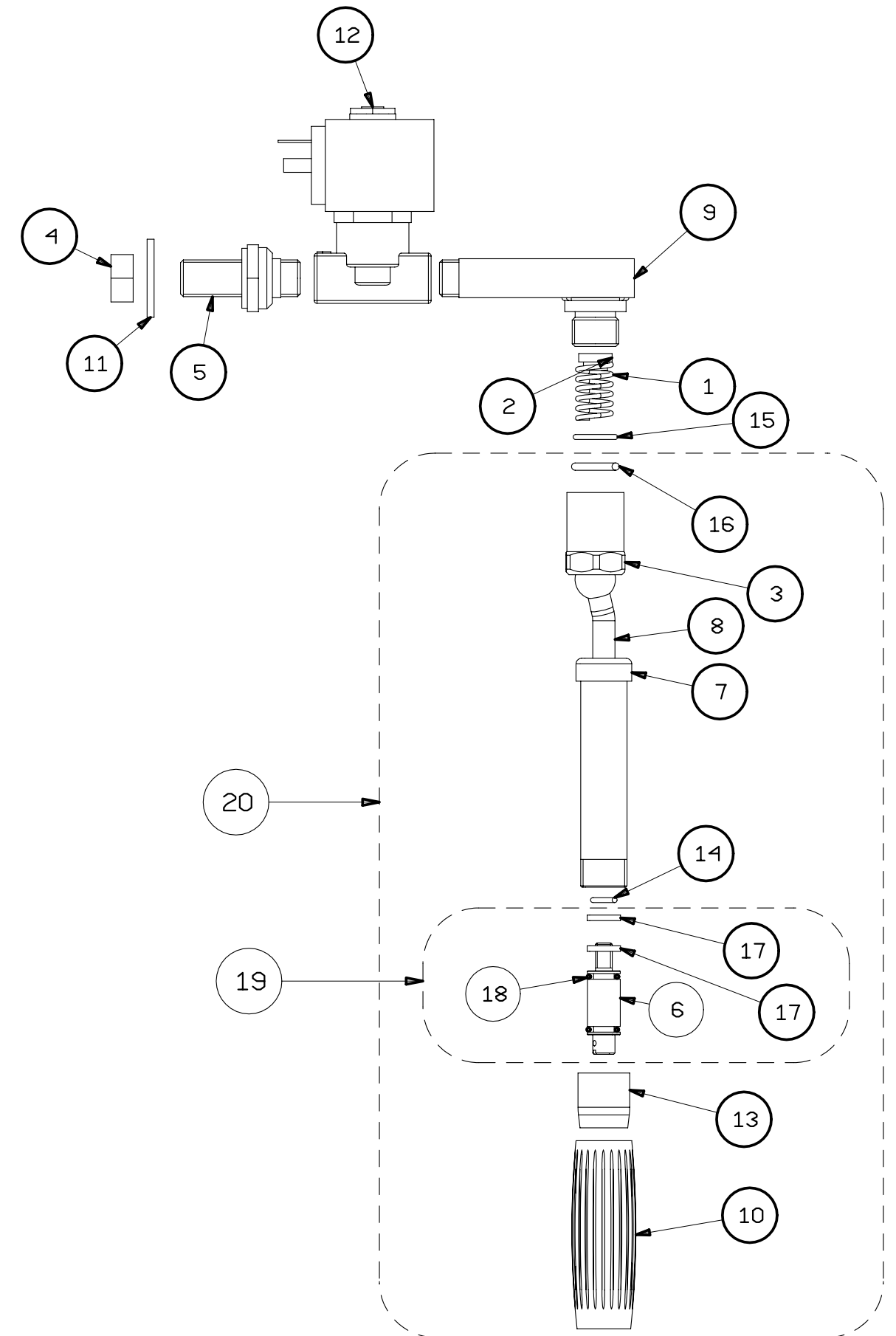
N.B. PER ORDINARE IL RUBINETTO H2O HOTEL COMPLETO IL CODICE E' :394219



Pos	CODICE	DESCRIZIONE
1	311409	MOLLA SNODO RUBINETTO
2	313118	BUSSOLA
3	3133147	CALOTTA
4	313542	DADO 1/4G
5	314117	ATTACCO ENTRATA PREL. ACQUA Z1
6	3141207	CORPO TENUTA ACQUA
7	3141217	CORPO PRELIEVO ACQUA
8	3141467	SNODO PRELIEVO ACQUA
9	3432418	RACCORDO RUBINETTO ACQUA
10	316030	PROTEZIONE PRELIEVO ACQUA
11	401075	RANELLA DIA 14 UNI 6592
12	451272	E. VALVOLA A 2 VIE
13	455006	FILTRO PRELIEVO H2O COMPLETO
14	465012	O'RING OR2025
15	465042	O'RING OR2050
16	465108	O'RING OR115
17	466013	GUARNIZIONE LUBRORING LRP
18	465022	O'RING OR2031
19	394546	GRUPPO TENUTA
20	394402	ASSY TUBO PRELIEVO

N.B. PER ORDINARE IL RUBINETTO H2O TELESCOPICO COMPLETO IL CODICE E': 394218

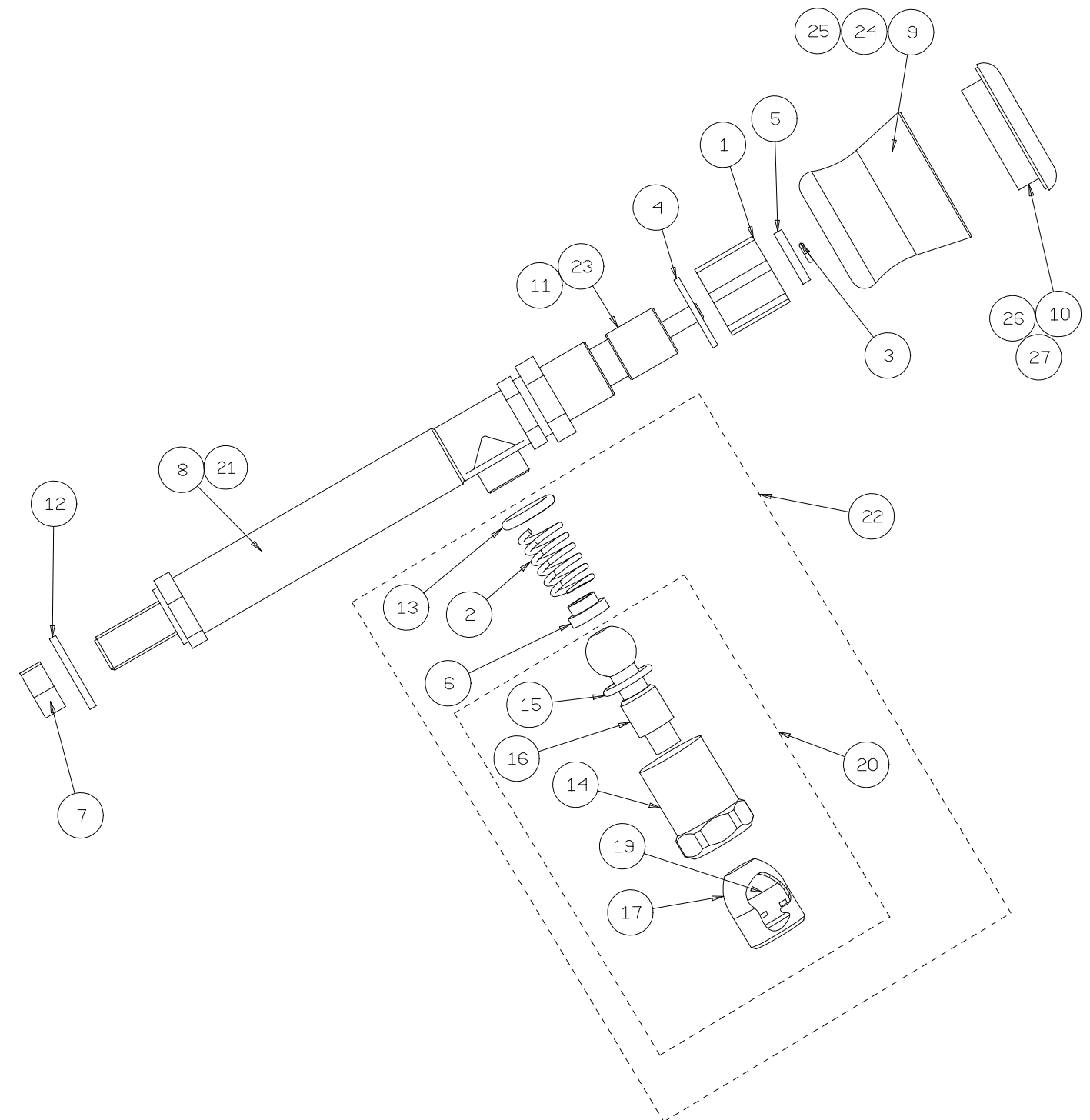
N.B. PER ORDINARE SOLO IL RUBINETTO H2O PIU' ELETTROV. COMPLETO IL CODICE E': 395150  
( COMPRENDE QUESTE POSIZIONI : 4-11-5-12-9 )



Pos	CODICE	DESCRIZIONE
1	311098	GHIERA PER FISSAGGIO RUBINETTO
2	311409	MOLLA SNODO RUBINETTO
3	311429	MOLLA COPPIGLIA
4	3130204	RONDELLA PIANA DIAM.27/21.2
5	313021	RONDELLA SPESSORE RUBINETTO
6	313118	BUSSOLA
7	313542	DADO 1/4G
8	3141364	PROLUNGA RUBINETTO DA 138 MM
9	371020	VOLANTINO VAP./ACQUA NERO FILETTO 2 PRINCIPI
10	37102102	TAPPO PER VOLANTINO NERO ACQUA
11	395120	CORPO RUBIN. VAP/ACQUA FILETTO 2 PRINCIPI
12	401075	RANELLA DIA 14 UNI 6592
13	465042	O'RING OR2050
14	3133147	CALOTTA
15	465108	O'RING OR115
16	3141487	SNODO TUBO ACQUA
17	IS000716	ROMPIGETTO
18	-----	-----
19	455005	FILTRO ACQUA
20	2949014	TUBO ACQUA-CALOTTA
21	3141314	PROLUNGA RUBINETTO 54 MM
22	395513	ASSY TUBO ACQUA-CALOTTA
23	295100304	RUB. VAP. ACQUA <FILETTI A 1 PRINCIPIO>
24	3710202	VOLANTINO GRIGIO <FILETTI A 2 PRINCIPI>
25	2711014	VOLANTINO NERO <FILETTI A 1 PRINCIPIO>
26	37102122	TAPPO GRIGIO ACQUA
27	2710002	TAPPO VOLANTINO CROMATO

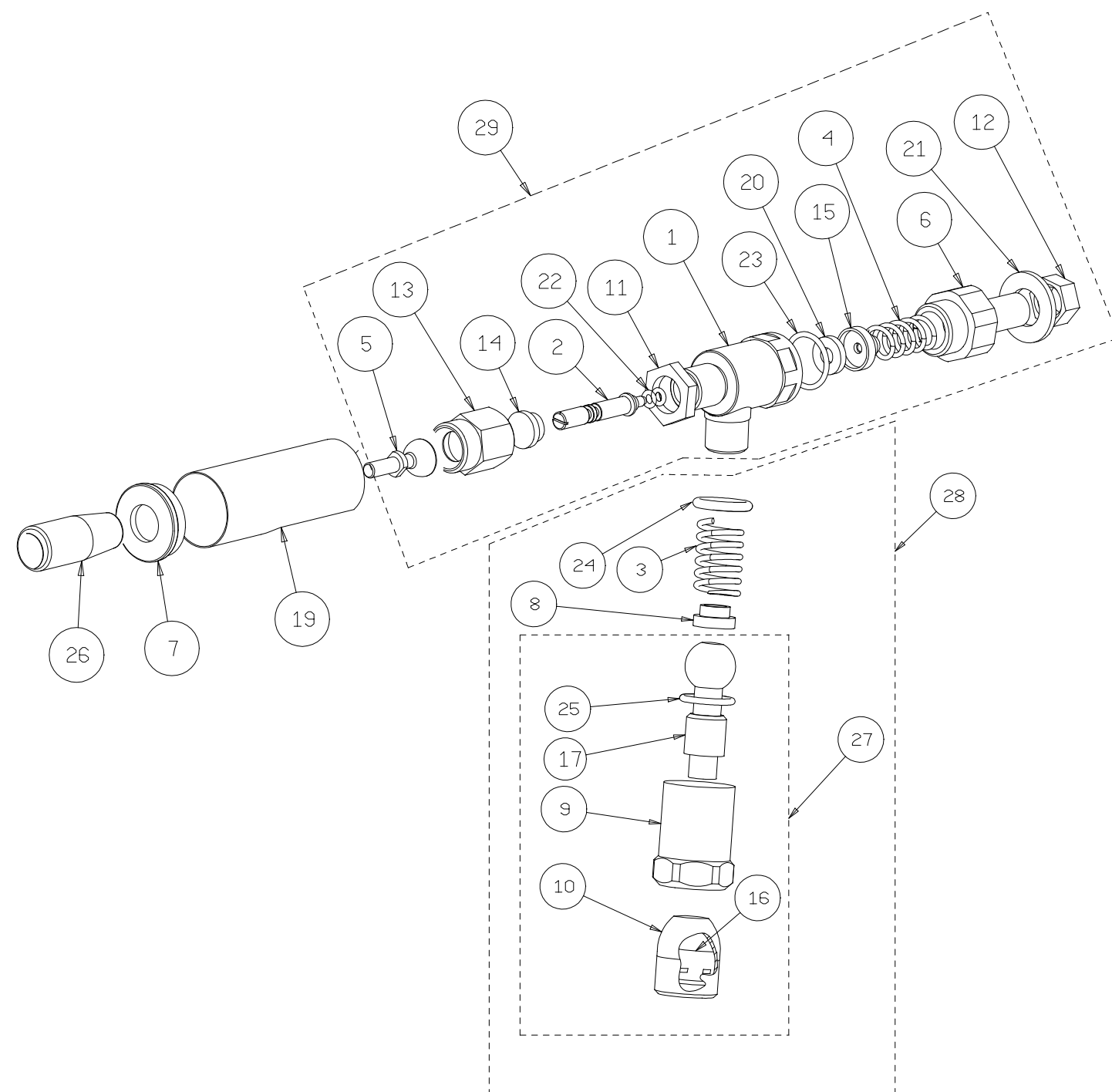
N.B. ORDINARE IL RUBINETTO PER H2O CON PROLUNGA DA 138mm  
E VOLANTINO COMPLETO IL CODICE E': 394216 <FILETTO A UN PRINCIPIO>

N.B. ORDINARE IL RUBINETTO PER H2O CON PROLUNGA DA 54mm  
E VOLANTINO COMPLETO IL CODICE E': 394247 <FILETTO A UN PRINCIPIO>



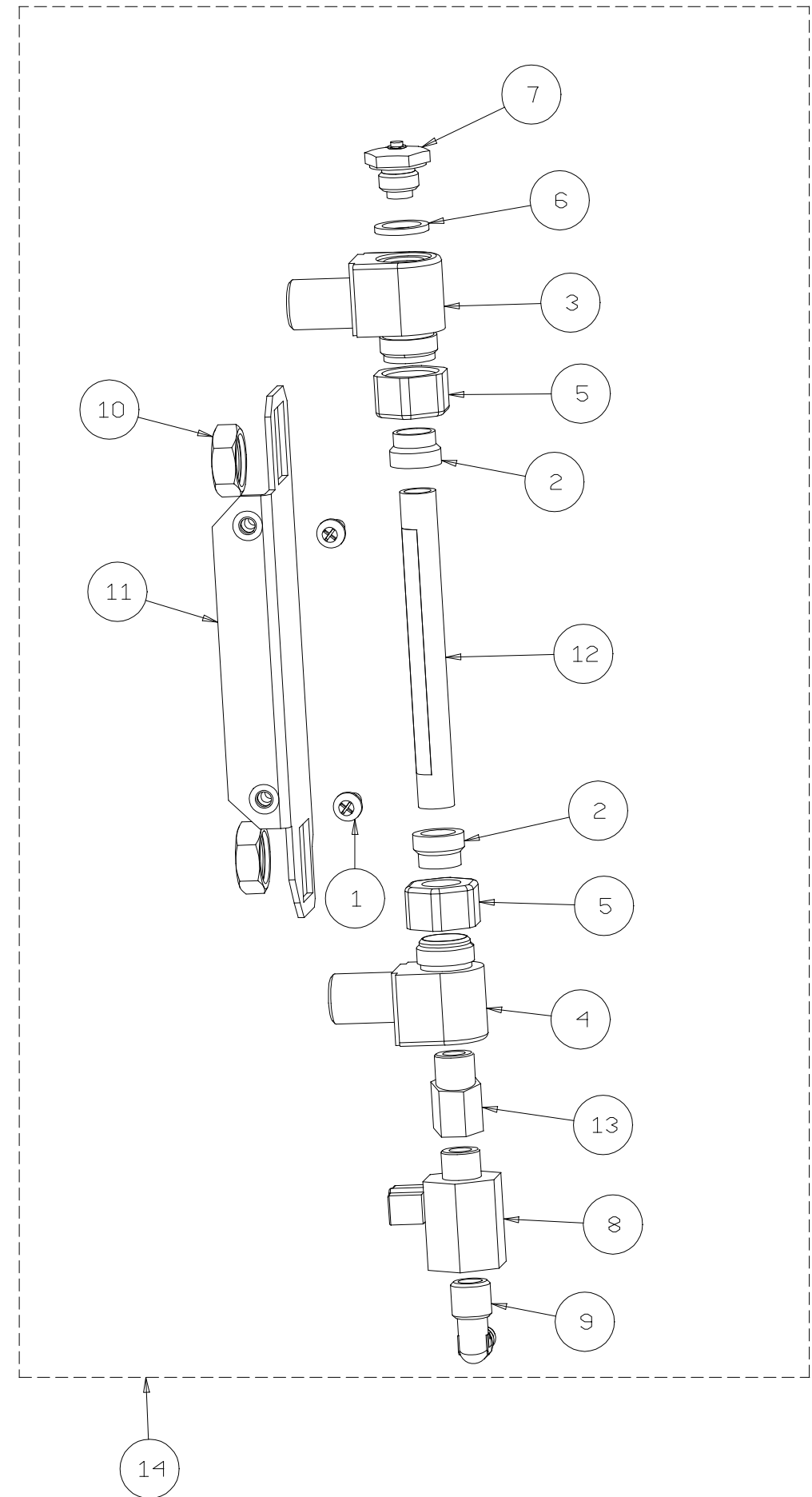
1	31101501	CORPO PER RUBINETTO
2	311321	ALBERINO PER RUBINETTI
3	311409	MOLLA SNODO RUBINETTO
4	311416	MOLLA COMANDO OTTURATORE
5	311501	LEVETTA RUBINETTO PULSANTE
6	312055	RACCORDO PER RUBINETTO
7	313016	RONDELLA PER TUBETTO COPRI RUBINETTO
8	313118	BUSSOLA
9	3133147	CALOTTA
10	IS000716	ROMPIGETTO
11	313502	DADO 3/8GX5
12	313542	DADO 1/4G
13	3140164	ATTACCO PULSANTE
14	314034	CORPO APPOGGIO LEVETTA PULSANTE
15	314047	PORTAGOMMINO PER RUBINETTI
16	455005	FILTRO ACQUA
17	3141487	SNODO TUBO ACQUA
18	-----	-----
19	3431414	TUBETTO COPRI RUBINETTO A LEVA
20	362003	GOMMINO RUBINETTI
21	401075	RANELLA DIA 14 UNI 6592
22	465014	GUARNIZIONE OR 2015 VITON
23	465015	GUARNIZIONE OR 128 SILICONE
24	465042	O'RING OR2050
25	465108	O'RING OR115
26	4750022	MANIGLIA
27	2949014	TUBO ACQUA-CALOTTA
28	395513	ASSY TUBO ACQUA-CALOTTA
29	2951007	ASSY RUBINETTO PREMONTAGGIO

PER ORDINARE IL RUBINETTO H2O CON LEVA SNODATA COMPLETO IL CODICE E': 394212



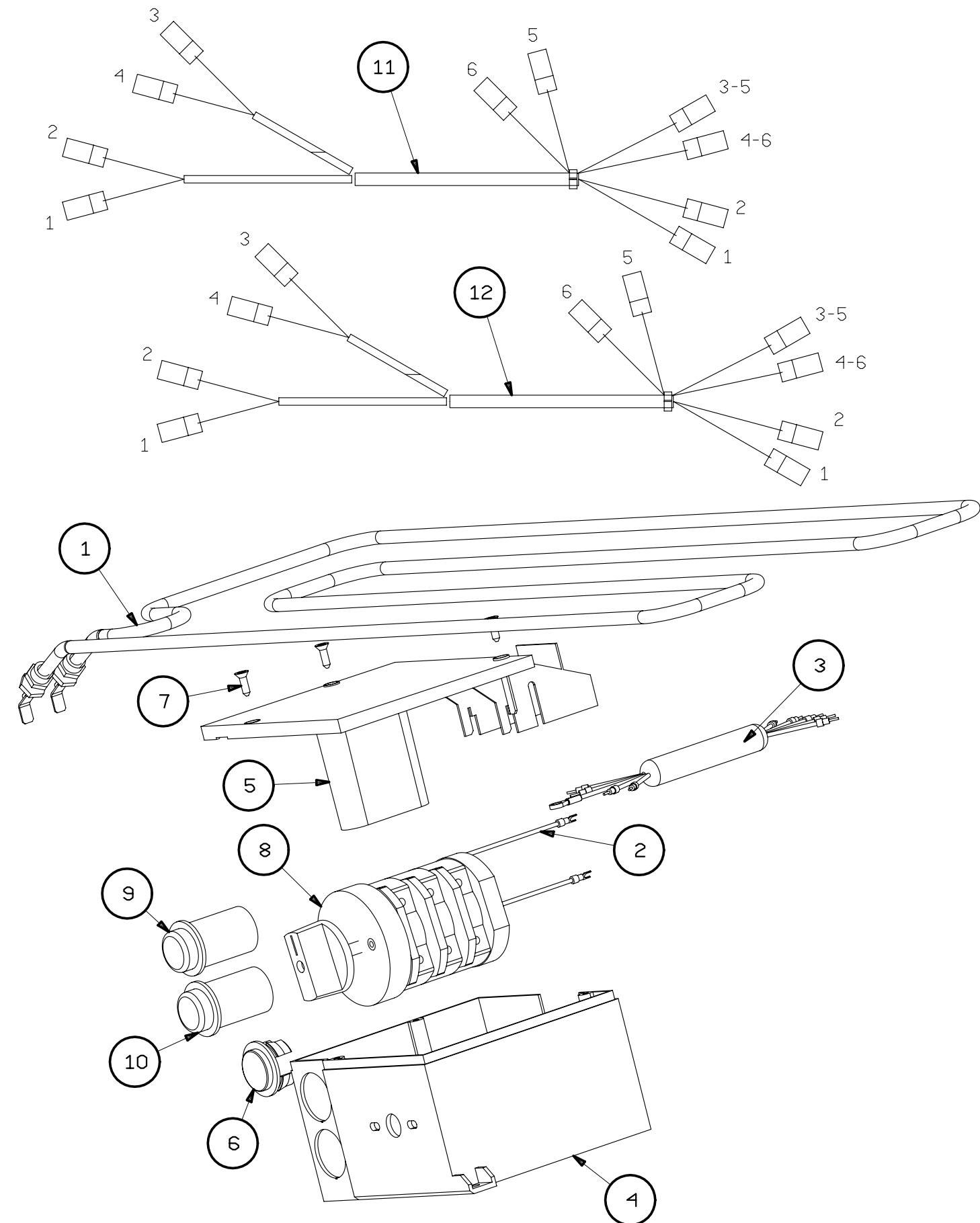
Pos	CODICE	DESCRIZIONE
1	403125	VITE TCBC M5X12 UNI 7687
2	361002	GUARNIZIONE TUBO LIVELLO
3	31102502	ATTACCO LIV. SUP.LAVORATO
4	31102505	ATTACCO LIV. INF.LAVORATO
5	313303	CALOTTA LIVELLO
6	362012	GUARNIZIONE
7	453203	VALVOLA ANTIVUOTO
8	395121	RUBINETTO
9	314142	GOMITO PORTAGOMMA 1/4 M
10	313537	DADO 3/8G
11	3292593	SUPPORTO LIVELLO
12	453110	VETRO LIVELLO VERNICIATO
13	312012	RACCORDO VALVOLA ANTIVUOTO

14 N.B.PER ORDINARE ASSY LIVELLO CON SCARICO COMPLETO IL CODICE E' :393612

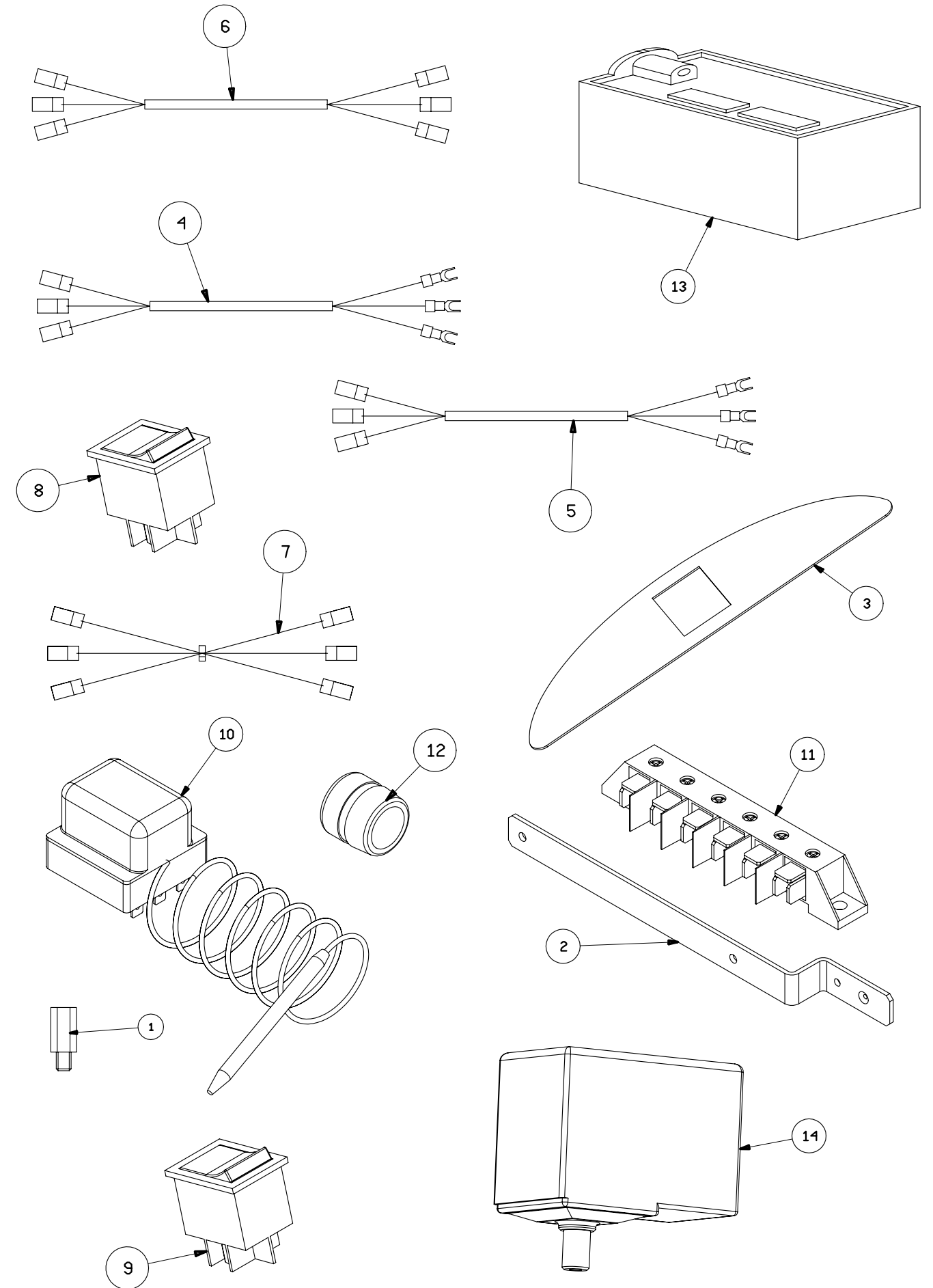


Pos	CODICE	DESCRIZIONE 2 Gr.
1	331146	RESISTENZA SCALDATAZZE
2	332019	CAVETTO PER INTERRUTTORE
3	332362	CAVO ALIMENT. 5 FILI
4	371043	SCATOLA INTERRUTTORE
5	371044	COPERCHIO INTERRUTTORE
6	371078	TAPPO CHIUSURA INT.RE SCALDATAZZE
7	403406	VITE AUTOF. TSC 3.5X9.5 UNI 6955
8	435015	COMMUTATORE 32A 3 VIE+0
9	435062	INT.RE BIP.RE NA16A 125-250VAC T95° (SCALDATAZZE)
10	435095	SPIA LUMINOSA Z1 (SCALDATAZZE)
11	396518	CABLAGGIO INT/MORSET.
12	396520	CABLAGGIO SCALDAT/SPIA
3	332363	PER HOTEL V120 MONOFASE

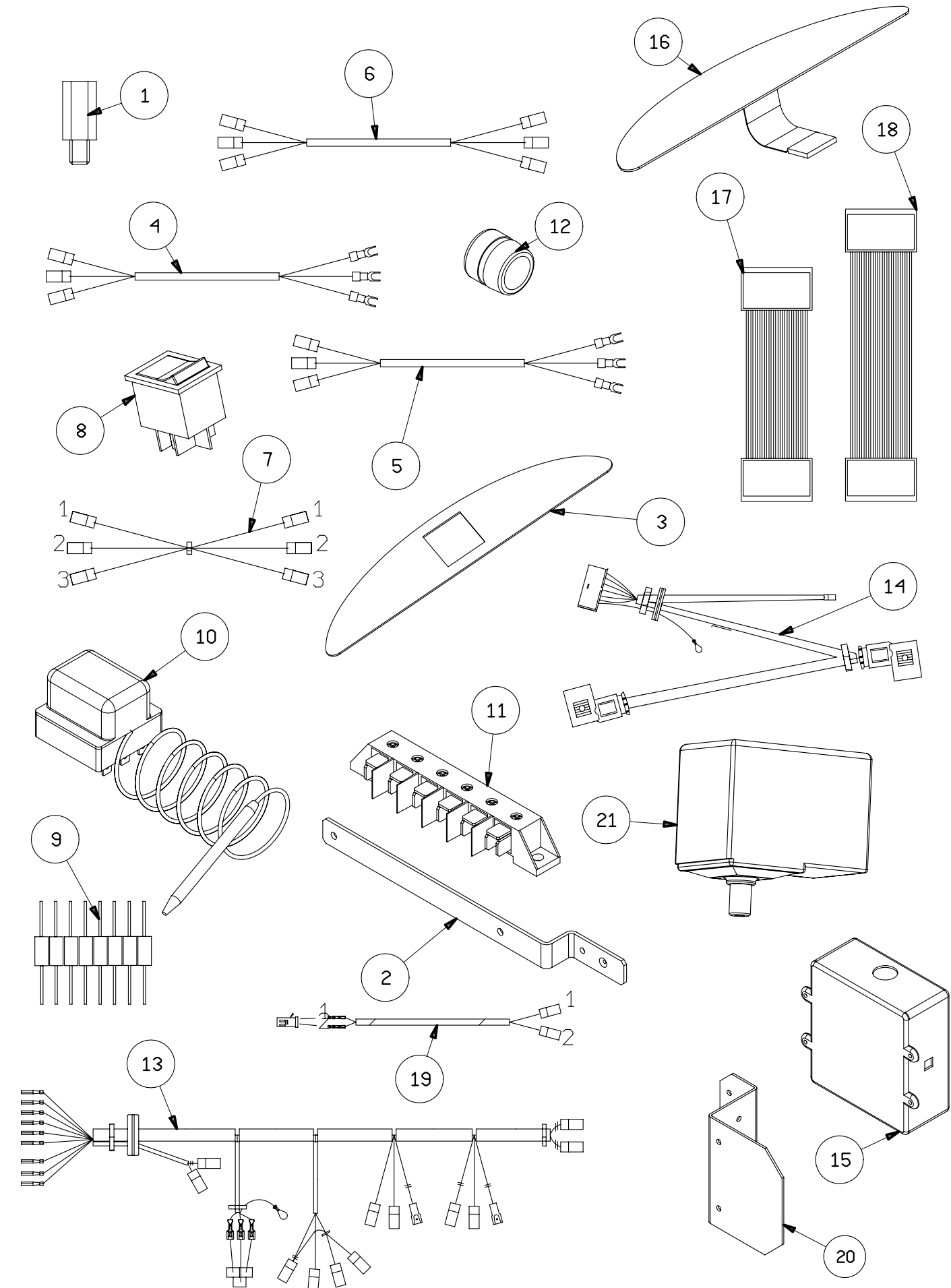
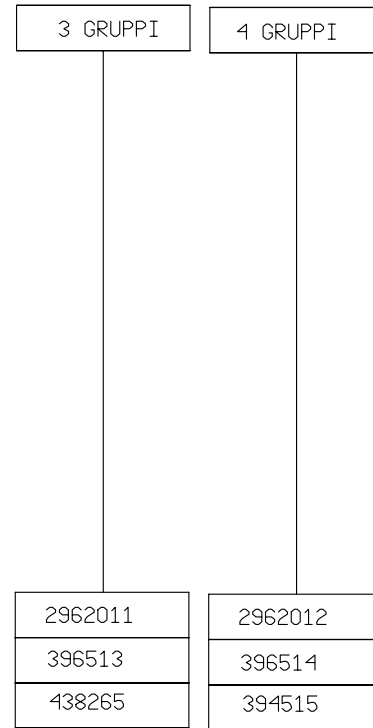
3 Gr.	4 Gr.
331147	331148



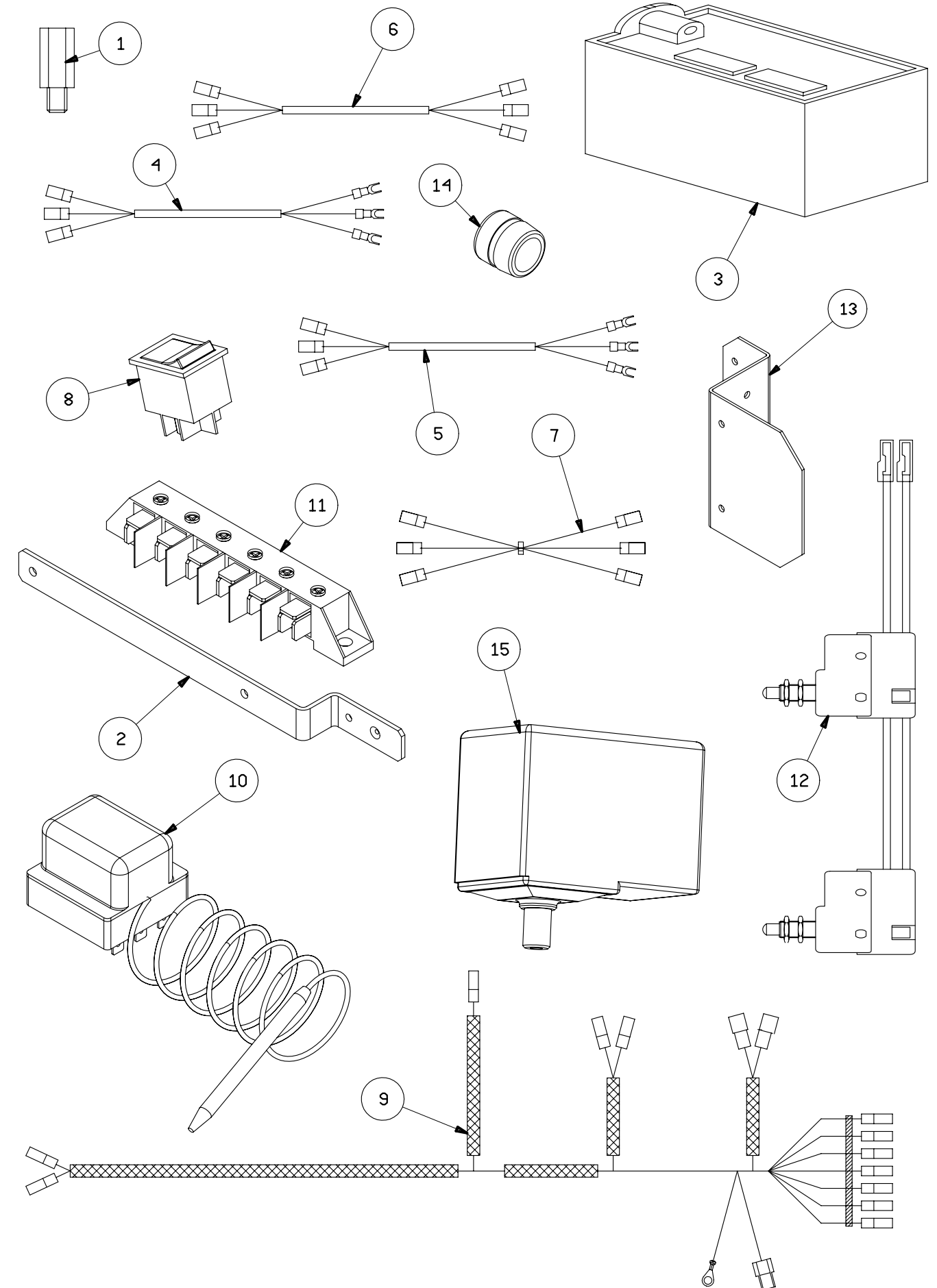
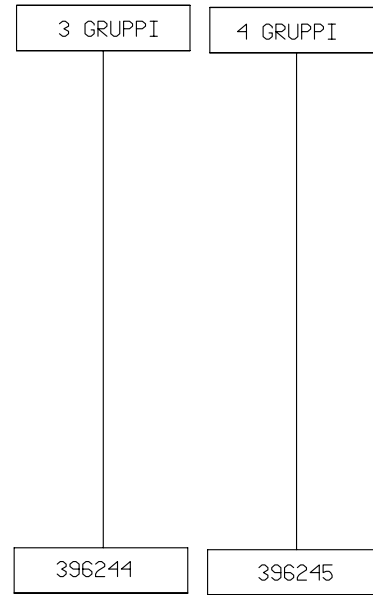
POS.	CODICE	DESCRIZIONE
1	312333	COLONNINA DISTANZIATRICE
2	3292063	SQUADRETTA MORSETTIERA
3	380315	MEMBRANA ADESIVA SERVIZIO
4	396516	CABLAGGIO PRESS/RESIST.
5	396517	CABLAGGIO TERMOS/PRESS.
6	396519	CABLAGGIO MORS/TERMOS.
7	396521	CABLAGGIO PER RESISTENZA
8	435003	INTERRUTTORE PREL. ACQUA
9	435014	INTERRUTTORE EROG. CAFFE'
10	436042	TERMOSTATO SIC. TRIPLO
11	436123	MORSETTIERA SEI POLI
12	436205	PASSACAVO AUTOBLOC.
13	438050	CENTRALINA AUTOLIVELLO 230V
14	451301	PRESOSTATO MECCANICO P302-6
--	396503	ASSY CABLAGGIO MACCHINA HOTEL M



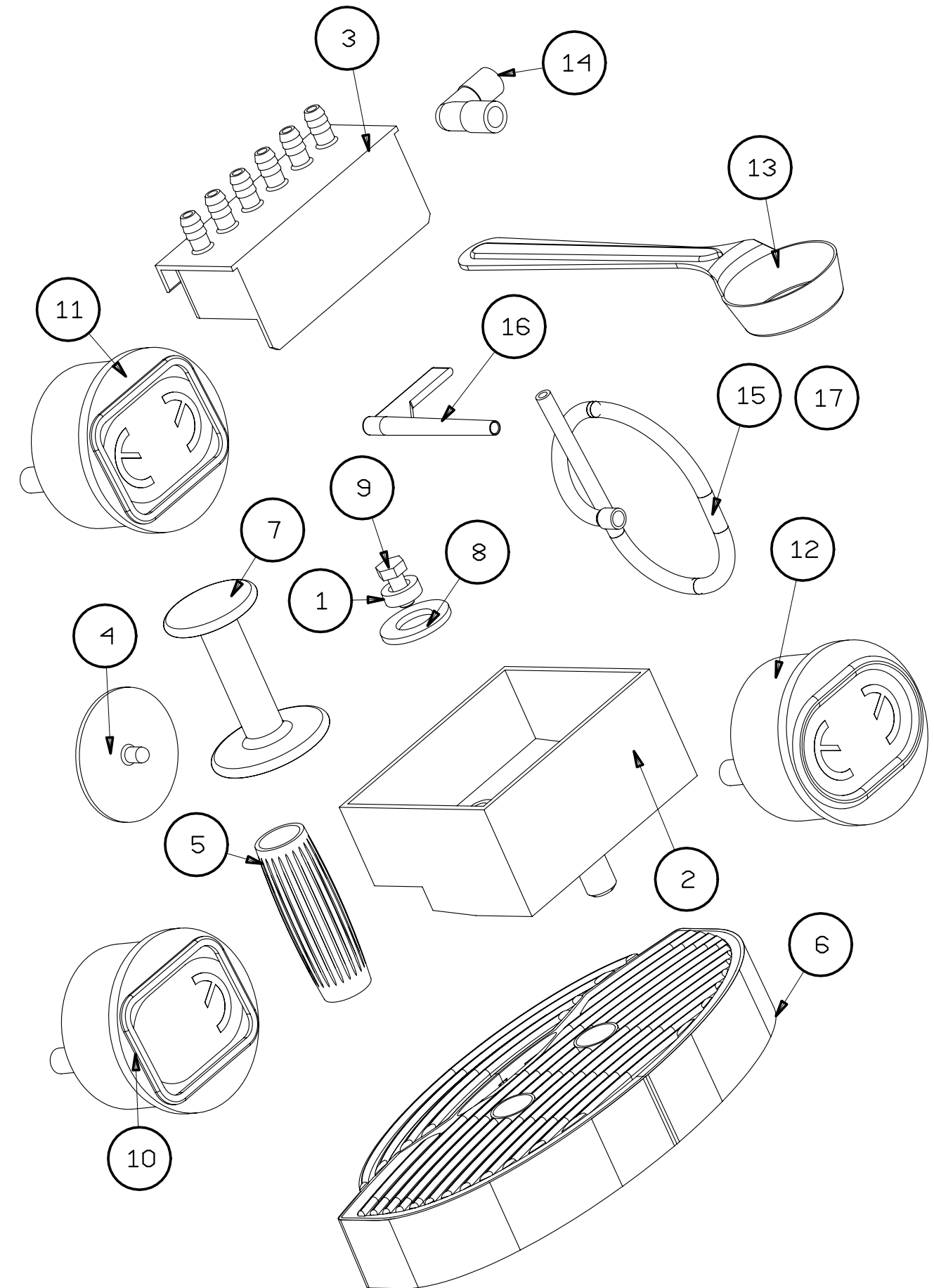
POS.	CODICE	DESCRIZIONE
1	312333	COLONNINA DISTANZIATRICE
2	3292063	SQUADRETTA MORSETTIERA
3	380315	MEMBRANA ADESIVA SERVIZIO
4	396516	CABLAGGIO PRESS/RESIST.
5	396517	CABLAGGIO TERMOS/PRESS.
6	396519	CABLAGGIO MORS/TERMOS.
7	396521	CABLAGGIO PER RESISTENZA
8	435003	INTERRUTTORE PREL. ACQUA
9	438019	CONNETTORE M/M 40 POLI
10	436042	TERMOSTATO SIC. TRIPLO
11	436123	MORSETTIERA SEI POLI
12	436205	PASSACAVO AUTOBLOC.
13	396500	CABLAGGIO MAC. V 2GR
14	396512	CABLAGGIO DOSATORI 2GR
15	438264	CENTRALINA VOLUMETRICA 230 V
16	438320	MEMBRANA DIGITALE 5 TASTI
17	438350	CAVO 8 FILI L=750
18	438351	CAVO 8 FILI L=1050
19	396522	CABLAGGIO INTERR/ACQUA
20	3292023	SUPPORTO CENTRALINA
21	451301	PRESSOSTATO MECCANICO P302-6
22	436208	PASSACAVO AUTOBLOC. 120V MONOFASE (MACCHINE HOTEL)



POS.	CODICE	DESCRIZIONE
1	312333	COLONNINA DISTANZIATRICE
2	3292063	SQUADRETTA MORSETTIERA
3	438050	CENTRALINA AUTOLIVELLO
4	396516	CABLAGGIO PRESS/RESIST.
5	396517	CABLAGGIO TERMOS/PRESS.
6	396519	CABLAGGIO MORS/TERMOS.
7	396521	CABLAGGIO PER RESISTENZA
8	435003	INTERRUTTORE PREL. ACQUA
9	396509	CABLAGGIO BAR S
10	436042	TERMOSTATO SIC. TRIPLO
11	436123	MORSETTIERA SEI POLI
12	396243	CABLAGGIO INTERRUTTORI
13	3292023	SUPPORTO CENTRALINA
14	436205	PASSACAVO AUTOBLOCCANTE
15	451301	PRESSOSTATO MECCANICO P302-6

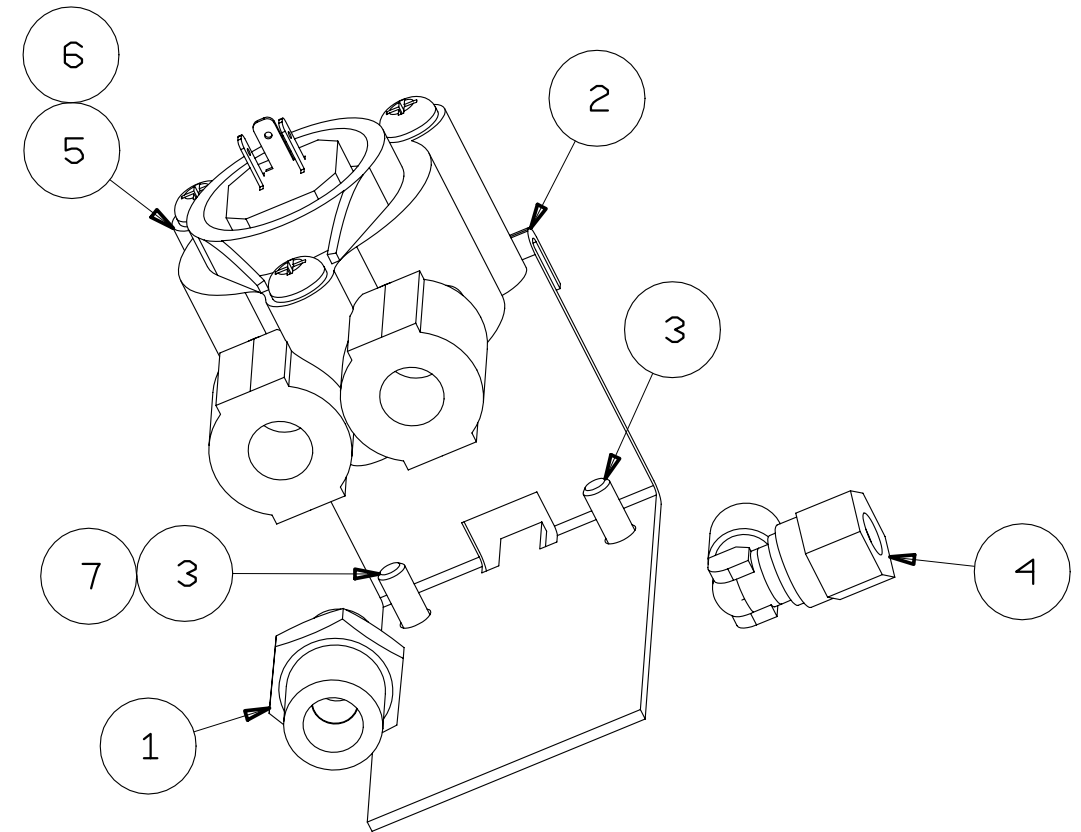


Pos	CODICE	DESCRIZIONE
1	362059	GUARNIZIONE
2	371010	VASCA SCARICO
3	371011	CHIUSURA VASCA SCARICO
4	371067	MEMBRANA TENUTA FILTRO BAR
5	371082	PROTEZIONE PRELIEVO ACQUA
6	371086	GRIGLIA RIALZATA
7	371118	PRESSINO CAFFE'
8	401060	RONDELLA PIANA
9	403020	VITE TE M6X14 UNI5739
10	453005	MANOMETRO SINGOLA SCALA BAR L
11	453007	MANOMETRO DOPPIA SCALA BAR S
12	453015	MANOMETRO DOPPIA SCALA BARZ1-2/3/4 GR
13	477001	MISURINO CAFFE'
14	479052	GOMITO P.V.C.
15	650001	TUBO P.V.C. DIAM. INT 6
16	900116	UTENSILE PER PANNELLI BAR
17	650005	TUBO SILICONE 5x8



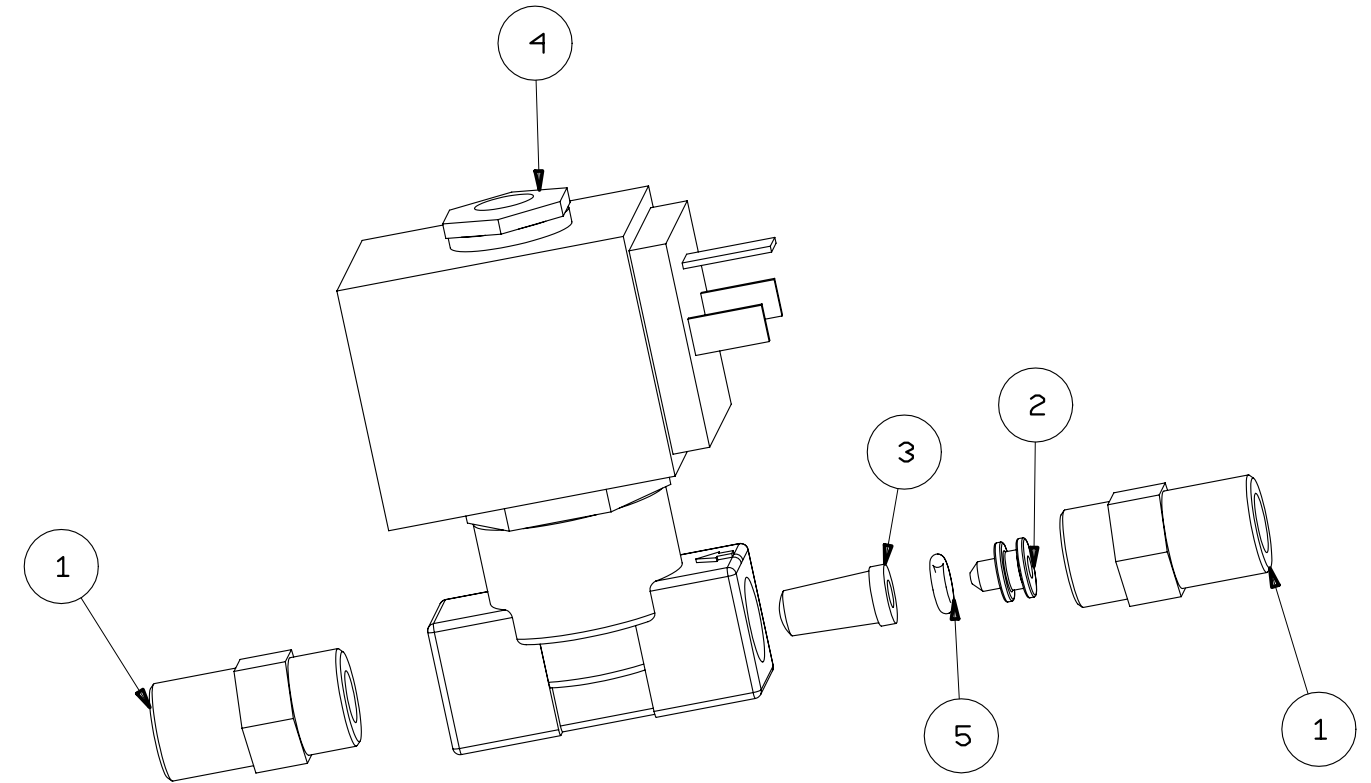
Pos	CODICE	DESCRIZIONE
1	312102	NIPPLES MM 1/4G-1/8G
2	3262303	PIASTRA CONTAGOCCE
3	403400	VITE AUTOF. 3.9X9.5 UNI 6954 AB-PH
4	406023	PORTA TUBO A 90° 1/8 DIN 2353
5	438020	CONTATORE VOLUMETRICO PLASTICO
6	438016	CONTATORE VOLUMETRICO OTTONE
7	403111	VITE TCI M4x8

N.B. PER ORDINARE L'ASSY CONTAGOCCE BAR COMPLETO IL CODICE E' :394070 OTTONE



Pos	CODICE	DESCRIZIONE
1	312034	NIPLES 1/4X1/4 CONICO
2	314116	GIGLEUR DIA 1MM
3	327149	FILTRO ACQUA
4	451272	E. VALVOLA A 2 VIE V220 PARKER
4	451273	E. VALVOLA A 2 VIE V110 PARKER
5	465006	O'RING OR 2018

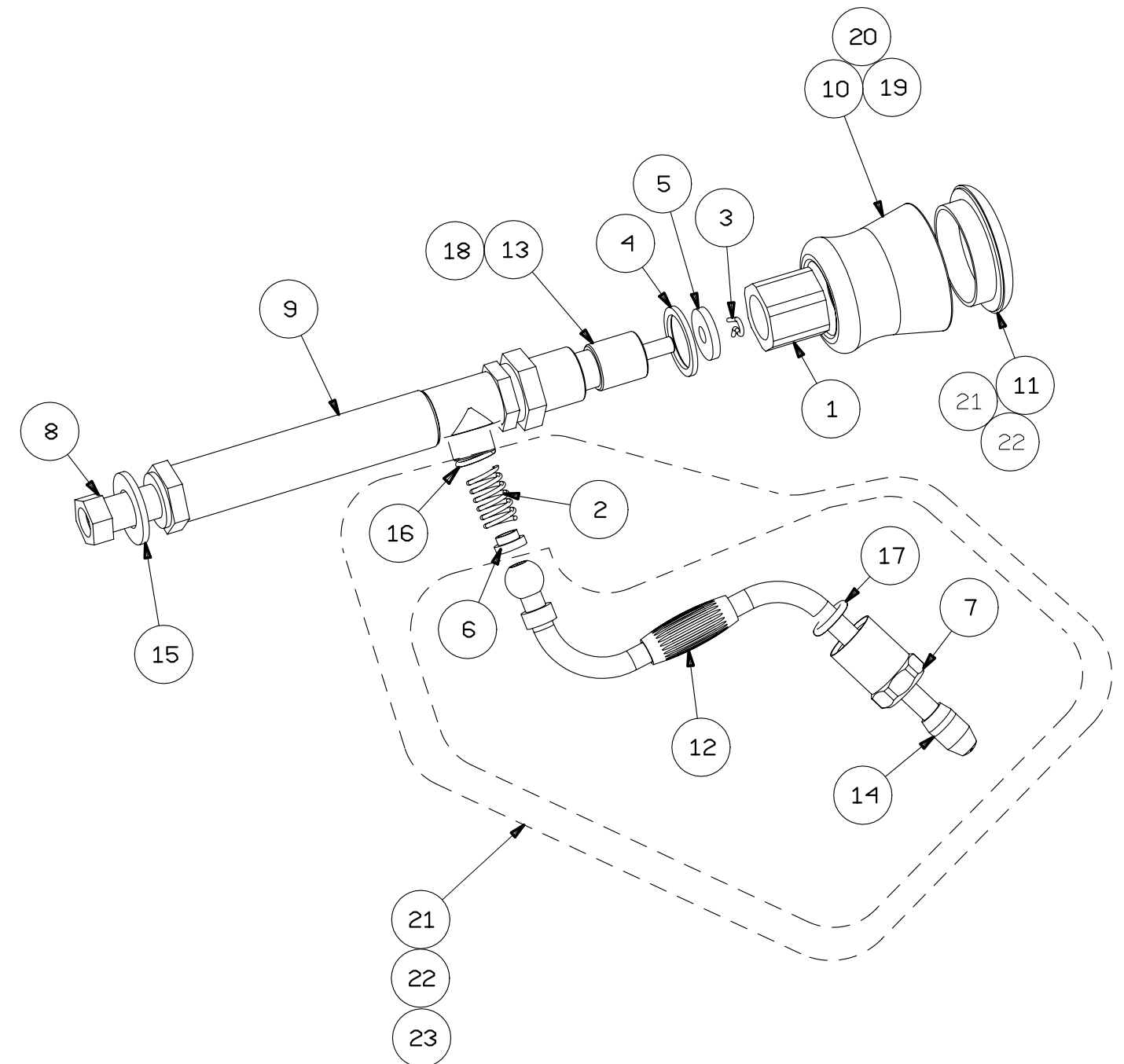
N.B. PER ORDINARE ELETTROVALVOLA COMPLETA 230V IL CODICE E': 396316  
 N.B. PER ORDINARE ELETTROVALVOLA COMPLETA 120V IL CODICE E': 396317



Pos	CODICE	DESCRIZIONE
1	311098	GHIERA PER FISSAGGIO RUBINETTO
2	311409	MOLLA SNODO RUBINETTO
3	311429	MOLLA COPPIGLIA
4	3130204	RONDELLA PIANA DIAM.27/21.2
5	313021	RONDELLA SPESSORE RUBINETTO
6	313118	BUSSOLA
7	3133147	CALOTTA
8	313542	DADO 1/4G
9	3141364	PROLUNGA RUBINETTO DA 138 MM
10	371020	VOLANTINO VAP./ACQUA NERO FILETTO A DUE PRINCIPI
11	37102121	TAPPO PER VOLANTINO VAPORE
12	371081	PROTEZIONE LANCE VAPORE BAR
13	395120	CORPO RUBIN. VAP/ACQUA FILETTO A DUE PRINCIPI
14	3955194	LANCIA VAPORE
15	401075	RANELLA DIA 14 UNI 6592
16	465042	O'RING OR2050
17	465108	O'RING OR115
18	295100304	CORPO RUBIN.VAP/ACQUA FILETTO A UN PRINCIPIO
19	3710202	VOLANTINO VAP/ACQUA GRIGIO FILETTO A DUE PRINCIPI
20	2711014	VOLANTINO VAP/ACQUA NERO FILETTO A UN PRINCIPIO
21	37102101	TAPPO PER VOLANTINO VAPORE NERO
22	2710001	TAPPO PER VOLANTINO VAPORE CROMATO

14	395529NSF	LANCIA VAPORE INOX DIAM.10 (37/92)
14	395528NSF	LANCIA VAPORE INOX DIAM.10 (50/163)
14	395526NSF	LANCIA VAPORE INOX DIAM.10 (33/61)
14	395525NSF	LANCIA VAPORE INOX DIAM.10 (51/59)

- 21 394326 ASSY LANCIA INOX (37/92)
- 22 394319 ASSY LANCIA INOX (50/163)
- 23 394314 ASSY LANCIA INOX (51/59)



Pos	CODICE	DESCRIZIONE
1	313308	CALOTTA MASCHIO DA 1/2G
2	313309	CALOTTA DA 1/2G
3	313435	TERMINALE CIECO PER TUBI $\varnothing$ 12
* 4	331152	CARTUCCIA ULTRAWAT W80 V120
5	3424318	TUBO SUPERIORE GRUPPO CON CANDELETTA
6	401030	PAGLIETTA
7	403203	VITE TCCE M4X12 UNI 5931 INOX
8	436041	TERMOSTATO 93° C

\* 331152 CARTUCCIA ULTRAWAT W80 V120

N.B. PER ORDINARE IL KIT COMPLETO V 230 IL CODICE E' :394539  
N.B. PER ORDINARE IL KIT COMPLETO V 120 IL CODICE E' :394540

