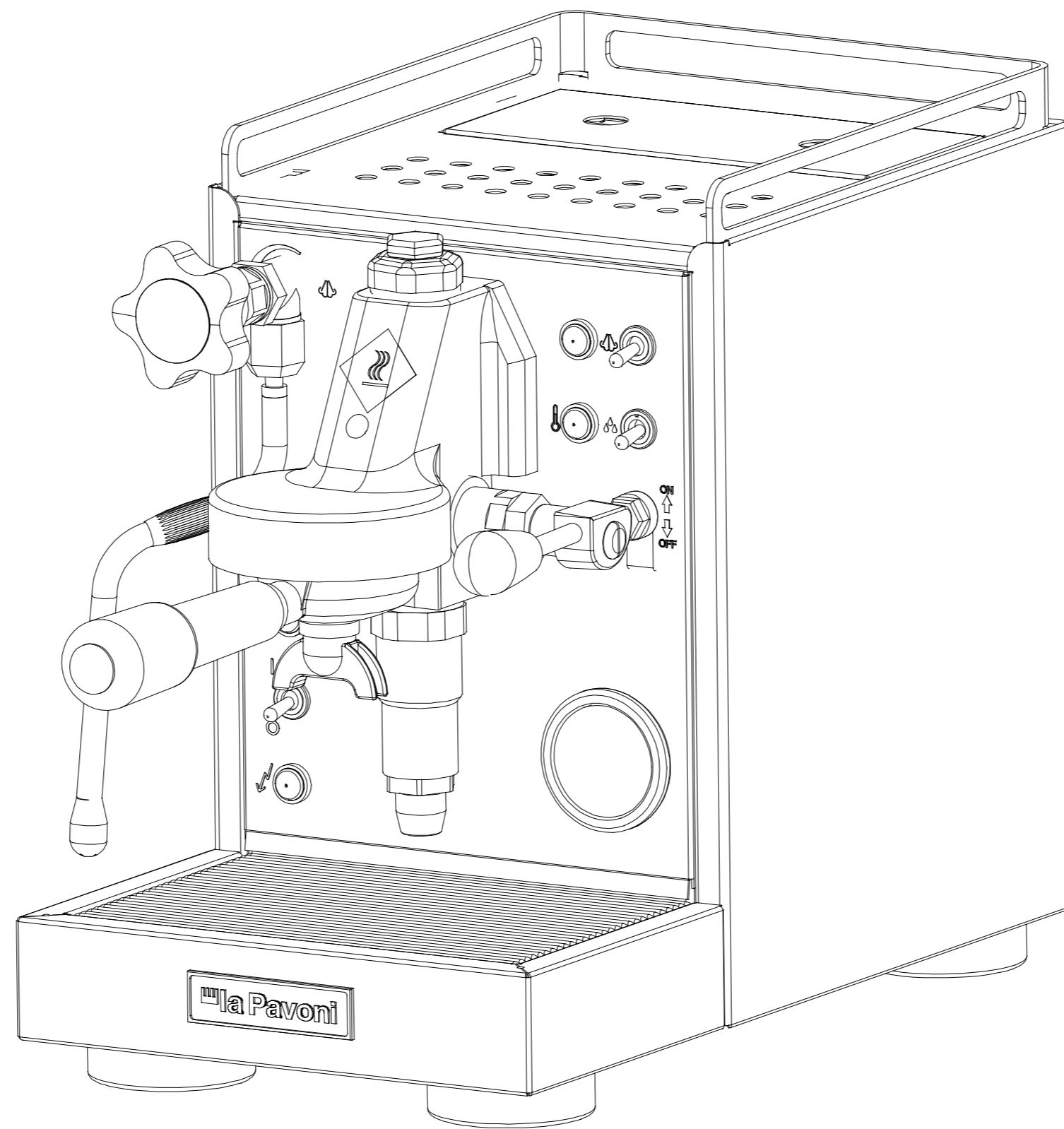


IL PRESENTE DISEGNO E' DI ESCLUSIVA PROPRIETA' DELLA DITTA LA PAVONI. QUALUNQUE CONTRAFFAZIONE O DIVULGAZIONE NON AUTORIZZATA SARA' PERSEGUIBILE A TERMI NE DI LEGGE.



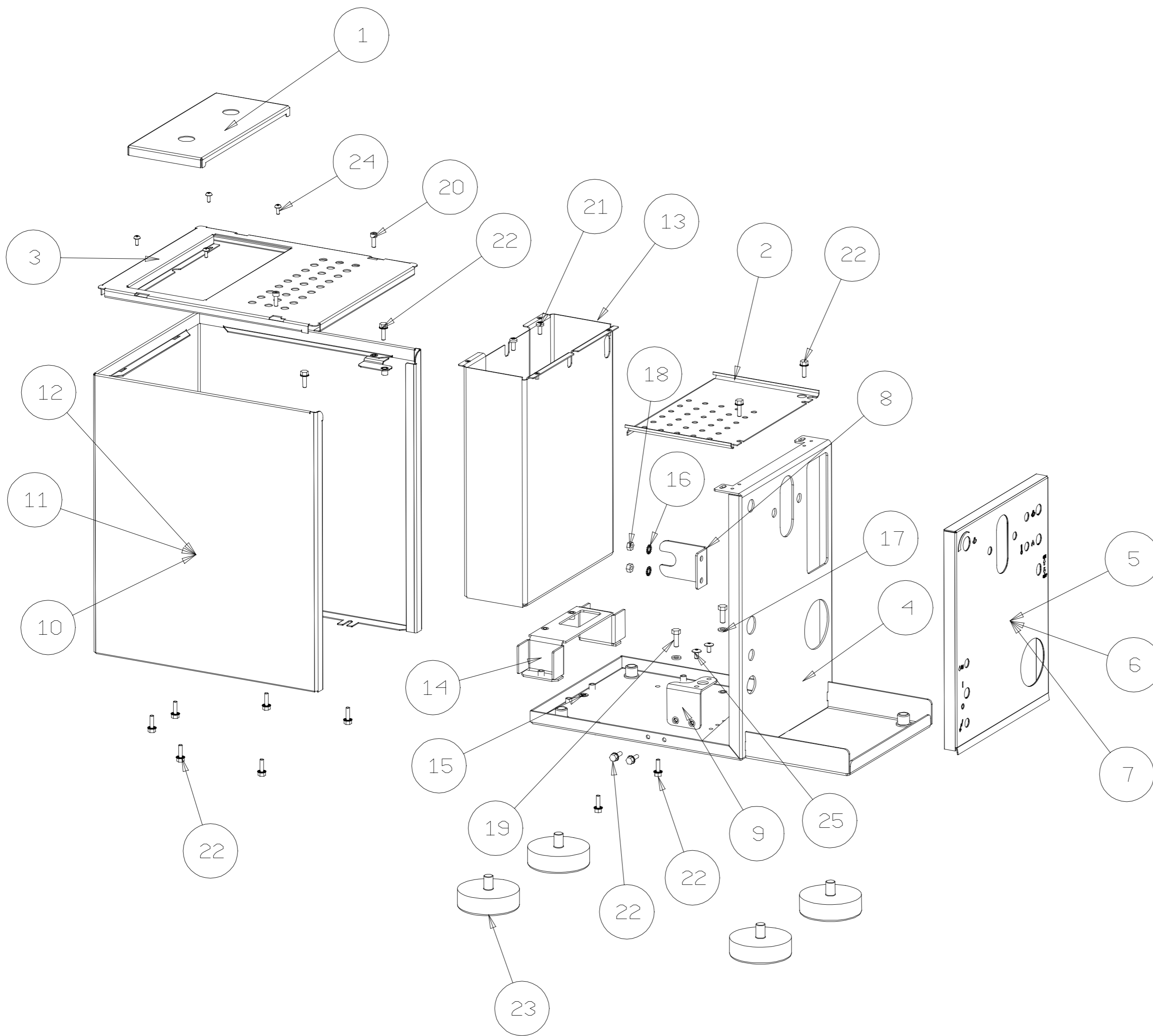
la Pavoni

la Pavoni

Via Privata Gorizia, 7
20098 S.Giuliano Mil. MILANO

Rev. N° 6
03/10/2025

LPSMCS - LPSMCB - LPSMCW
2880116_TAV00



25	IS000220	VITE TCB M4X8 TCB - T.10 R14
24	IS000215	VITE BOMBATA CROCE 3 X 8 ACC.INOX
23	5770029	PIEDINO LIVELLAMENTO DIA67 - H20
22	5030004	VITE M4X14 - EN ISO 1665
21	403317	VITE TCBC M4 X10 UNI 7687 INOX
20	403203	VITE TCEI M4X12 UNI 5931 INOX
19	403010	VITE TE M5X15 UNI5739
18	402009	DADO ESAGONALE M5 UNI5588
17	401057	ROSETTA PIANA UNI 6593- 5.5X10
16	401008	ROSETTA DENTELLATA DIA 5 UNI8842A
15	380149	TARGA MESSA A TERRA
14	2230341005	SUPPORTO GUIDA SERBATOIO NEW ZAFF.
13	2230340008	GUIDA SERBATOIO NEW ZAFFIRO
12	2230338508	DORSO MINI CELLINI BIANCA
11	2230338408	DORSO MINI CELLINI NERA
10	2230338008	DORSO MINI CELLINI
9	2226146005	SQUADRETTA PORTA TERMOSTATO
8	2226145005	SQUADRETTA PORTA CALDAIA
7	2223075508	PANNELLO FRONTALE MINI CELLINI BIANCO
6	2223075408	PANNELLO FRONTALE MINI CELLINI NERO
5	2223075008	PANNELLO FRONTALE MINI CELLINI
4	2223074005	TELAIO MINI CELLINI
3	2220139008	SUPPORTO PORTATAZZE MINI CELLINI
2	2220094008	COPERTURA CALDAIA MINI CELLINI
1	2220092008	COPERCHIO SERBATOIO NEW ZAFFIRO
P.A.	Codice componente	Descrizione

**COMPONENTI DEDICATI/
SPECIFIC COMPONENTS:**

LPSMCS01** = POS. 10 - 5
 LPSMCB01** = POS. 11 - 6
 LPSMCW01** = POS. 12 - 7

la Pavoni

Via Privata Gorizia, 7
 20098 S.Giuliano Mil. MILANO

Rev. N° 4

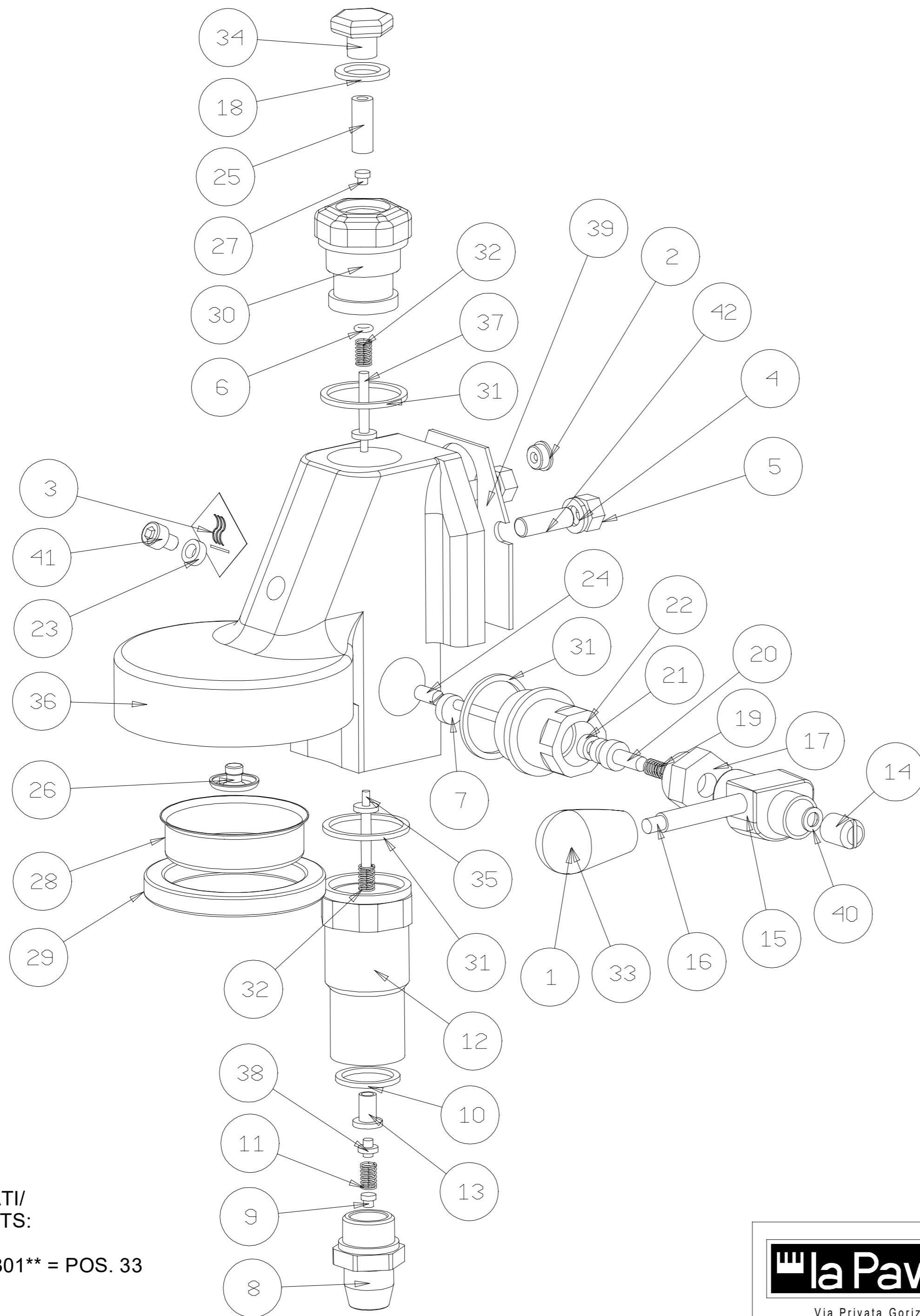
16/09/2025

CARROZZERIA E TELAIO

2880116_TAV01

**COMPONENTI DEDICATI/
SPECIFIC COMPONENTS:**

LPSMCS01** , LPSMCB01** = POS. 33
LPSMCW01** = POS. 1



GRUPPO E61 COMPLETO PER LPSMCB01, LPSMCS01 cod. 2950052R
GRUPPO E61 COMPLETO PER LPSMCW01 cod. 2950056R

42	V089	VITE SENZA TESTA CAVA ESAGONALE ESTREMITà PIANA M8X25 (TOF)
41	V071	VITE TESTA CILINDRICA CAVA ESAGONALE M8X8 (TOF)
40	R009	ROSETTA DENTELLATA ESTERNA M8 (TOF)
39	IS000413	GUARNIZIONE GRUPPO "S" ISOMAC
38	C1-6-CW	KIT VALVOLA DI SCARICO- CW510L- TORNITO (TOF)
37	C1-2-CW	KIT VALVOLA EROGAZIONE- CW510L- TORNITO (TOF)
36	C1-12-6-CW	CORPO GRUPPO EROGAZIONE A LEVA TIPO "RK" - CW510L (TOF)
35	C1-12-3-CW	KIT VALVOLA INFUSIONE TIPO "RK"- CW510L-TORNITO (TOF)
34	C1-12-2-1-CW	TAPPO CHIUSURA FUNGO BOMBATOCW510 (TOF)
33	C1-12-12	MANOPOLA TESTA SFERICA GRANDE (TOF)
32	C1-10-9	MOLLA GRUPPO EROGAZIONE A LEVA - DIAM. 14.3 L=45 (TOF)
31	C1-10-8	GAURNIZIONE PER M 30X2 (TOF)
30	C1-10-6-CW	FUNGO - CW510L (TOF)
29	C1-10-59H85	GUARNIZIONE SOTTOCOPPA H=8.5 CON TACCHE (TOF)
28	C1-10-54	FILTRO DOCCIA PER GRUPPO (TOF)
27	C1-10-5-CW	GIGLER FORO DIAM.0.7 (TOF)
26	C1-10-41- CW	ROMPIGETTO ACQUA-CW510L (TOF)
25	C1-10-4	FILTRINO GIGLER (TOF)
24	C1-10-37	GRANO M6 - L=11
23	C1-10-36	GUARNIZIONE PER M6 (TOF)
22	C1-10-33-CW-OC	RACCORDO POTACAMME- CW510L- CROMATO (TOF)
21	C1-10-32	GUARNIZIONE CAMME (TOF)
20	C1-10-31	PREMISTOPPA (TOF)
19	C1-10-30	MOLLA PREMISTOPPA (TOF)
18	C1-10-3	GUARNIZIONE TAPPO FUNGO (TOF)
17	C1-10-29	TAPPO RACCORDO PORTACAMME (TOF)
16	C1-10-28	ASTA MANOPOLA (TOF)
15	C1-10-27	CAMMA LEVA (TOF)
14	C1-10-25	VITE CHIUSURA LEVA (TOF)
13	C1-10-22	PORTAMOLLA (TOF)
12	C1-10-21-CW-OC	CANNOTTO - CW510L - CROMATO (TOF)
11	C1-10-18	MOLLA SCARICO (TOF)
10	C1-10-17	GUARNIZIONE TAPPO SCARICO 26X21X2 (TOF)
9	C1-10-16	ROMPIGETTO (TOF)
8	C1-10-15	TAPPO SCARICO (TOF)
7	C1-10-104	ALBERO CAMME SALDATO (TOF)
6	A033	OR 128 - 20.64 X 2.62
5	402020	DADO ESAGONALE M8 UNI5588
4	401045	RONDELLA GROWER DN 8 UNI 1751 ZINCATA
3	2800036	STICKER HOT TEMPERATURE
2	2140038251	PASTIGLIA DI RIDUZIONE DI=2.5
1	2123006	LEVETTA GRUPPO-RUB ROVERE (WOOD)
P.A.	Codice componente	Descrizione

la Pavoni

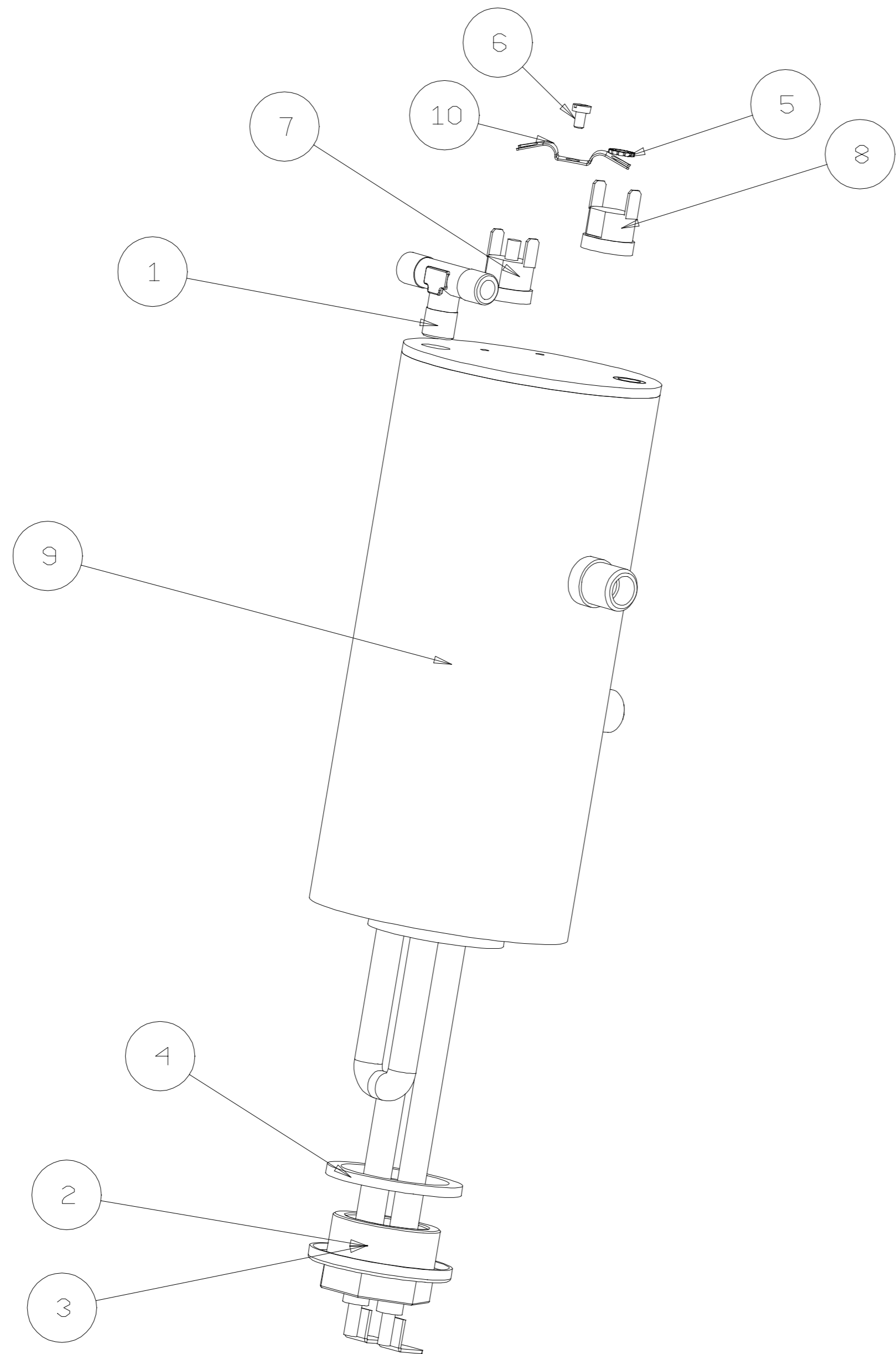
Via Privata Gorizia, 7
20098 S.Giuliano Mil. MILANO

Rev. N° 3

16/09/2025

GRUPPO EROGAZIONE E61

2880116_TAV02



10	ISSD1000	STAFFA DOPPIA
9	IS000322	CALDAIA ACCIAIO INOX 304 ZAFFIRO
8	IS000229	TERMOSTATO 145°C
7	436046	TERMOSTATO 175° SICUREZZA R.M. I2P
6	403101	VITE TCI M3X5 UNI 6107 OTTONE
5	401005	ROSETTA EL. DENT. 4 UNI 8842V
4	2612009	GUARNIZIONE
3	2314009251	RESISTENZA PER IMMERSIONE 120V.-1350W
2	2314008251	RESISTENZA PER IMMERSIONE 220/230V.-1400W
1	2124035251	TMMM 1/8" CILINDRICA
P.A.	Codice componente	Descrizione

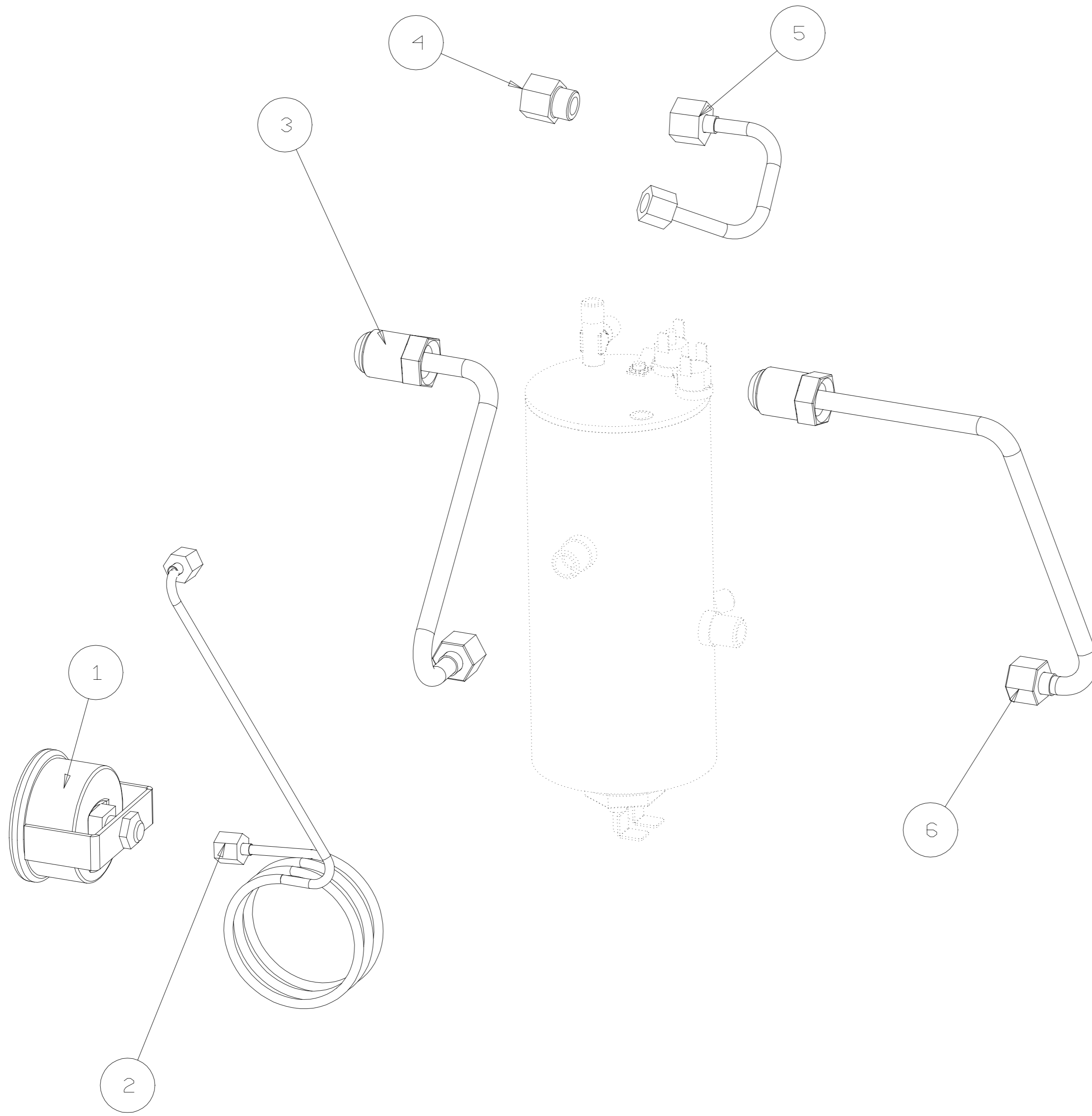
IL PRESENTE DISEGNO E' DI ESCLUSIVA PROPRIETA' DELLA DITTA LA PAVONI. QUALUNQUE CONTRAFFAZIONE O DIVULGAZIONE NON AUTORIZZATA SARA' PERSEGUIBILE A TERMI NE DI LEGGE.


 Via Privata Gorizia, 7
 20098 S.Giuliano Mil. MILANO

Rev. N° 3
 03/10/2025

CALDAIA MINI CELLINI
2880116_TAV03

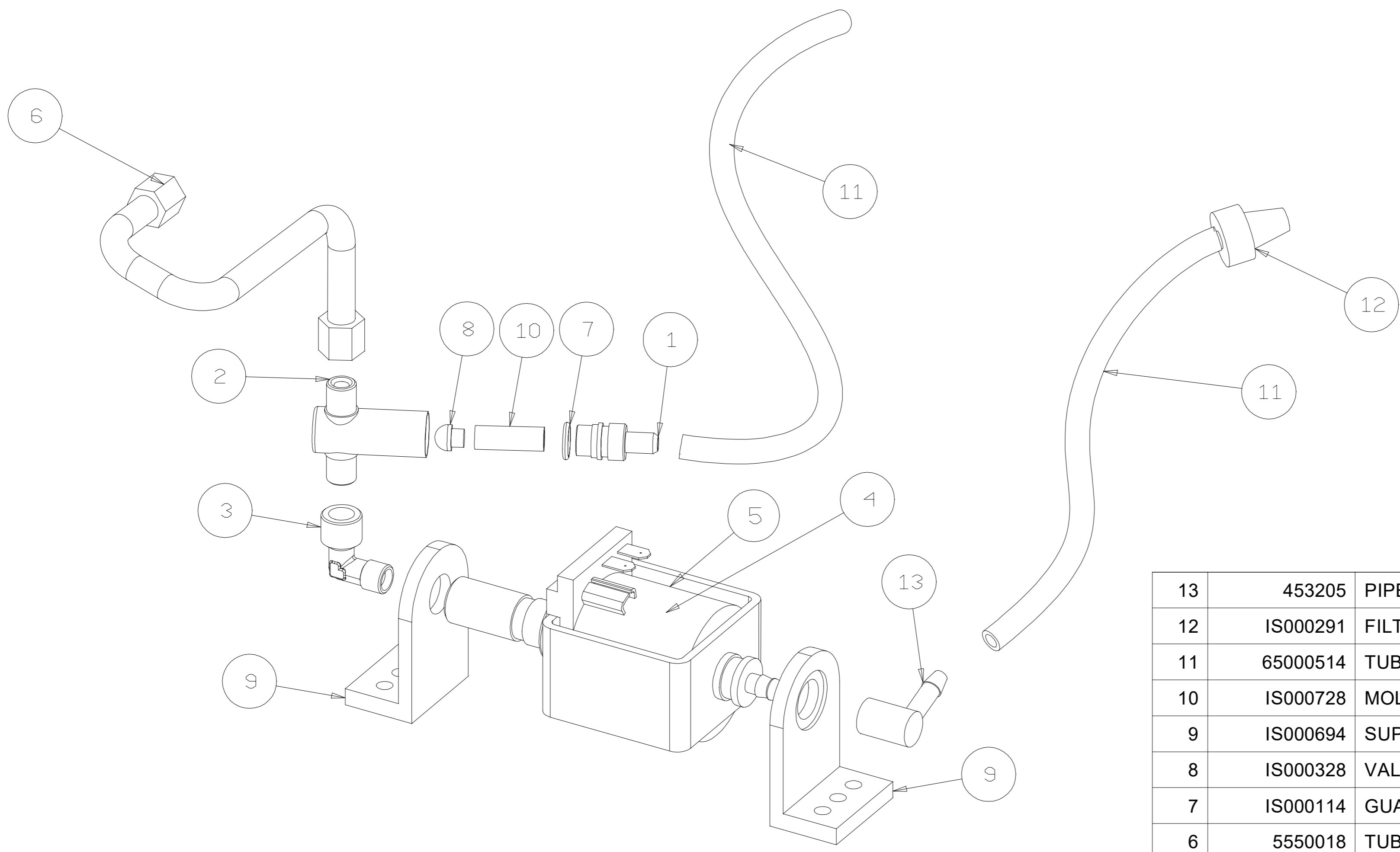
IL PRESENTE DISEGNO E' DI ESCLUSIVA PROPRIETA' DELLA DITTA LA PAVONI. QUALUNQUE CONTRAFFAZIONE O DIVULGAZIONE NON AUTORIZZATA SARA' PERSEGUIBILE A TERMI NE DI LEGGE.



6	242401808	TUBO USCITA ACQUA NEW ZAFFIRO
5	IS000653	TUBO RUBINETTO DX
4	2124030251	PROLUNGA M/F CILINDRICA 1/4-1/4 TEAB
3	242401908	TUBO ENTRATA ACQUA NEW ZAFFIRO
2	2426019241	TUBO CAPILLARE GHIERE FEMMINA 1/8"
1	5530022	MANOMETRO POMPA 0-16 BAR
P.A.	Codice componente	Descrizione

la Pavoni
 Via Privata Gorizia, 7
 20098 S.Giuliano Mil. MILANO

Rev. N° 2	TUBI
26/03/2025	2880116_TAV04



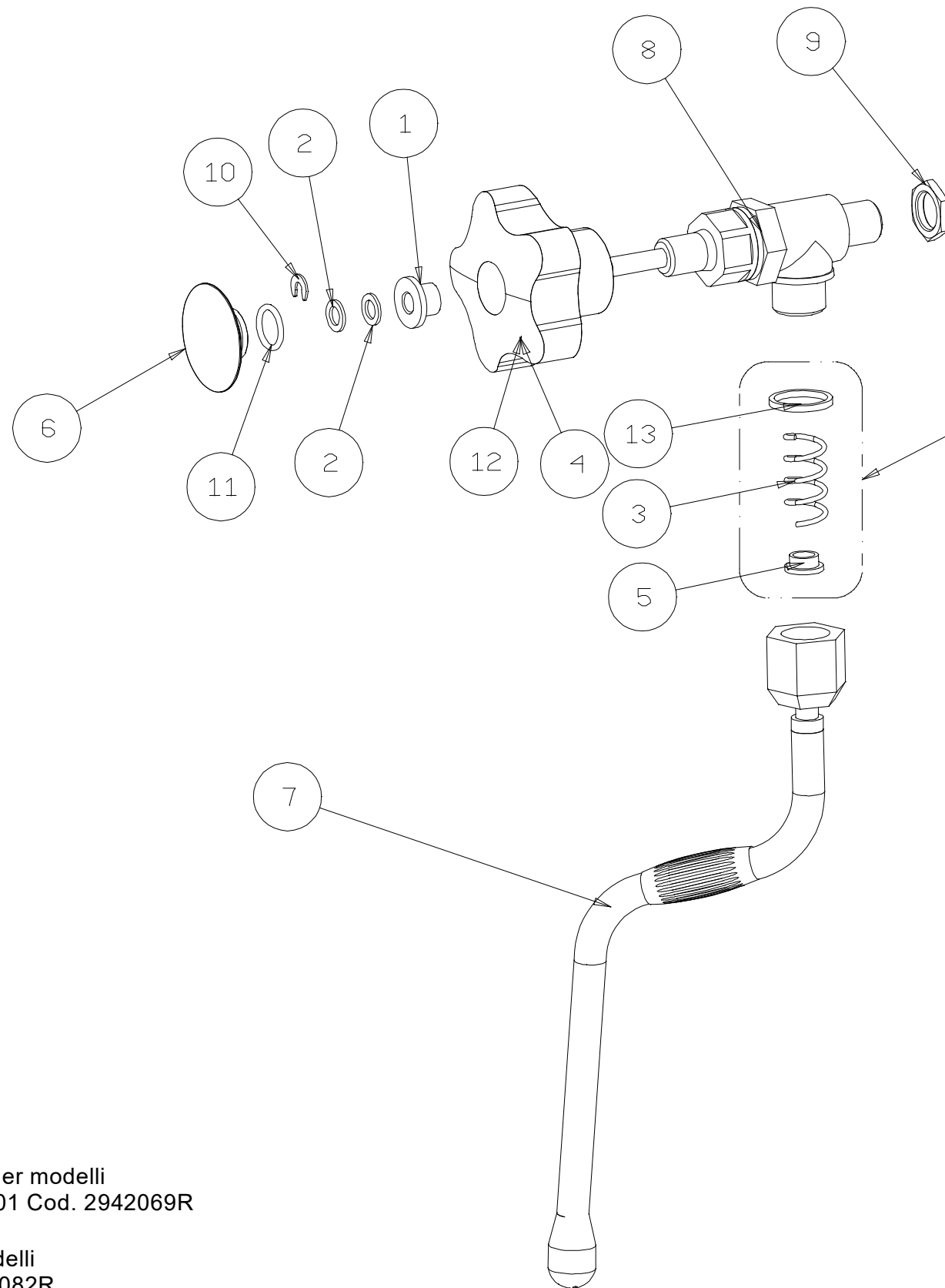
13	453205	PIPETTA A 90°
12	IS000291	FILTRO ACQUA IN ASPIRAZIONE
11	65000514	TUBO SILICONE 5X8 L=540 MM 70SR
10	IS000728	MOLLA PER BY-PASS
9	IS000694	SUPPORTO GOMMA
8	IS000328	VALVOLINA SILICONE SB/70 8.5X9
7	IS000114	GUARNIZIONE OR 108 - 8.73X1.78 EP80
6	5550018	TUBO CALZA 1/8"-1/8" F L=165MM (MOCA)
5	451002	POMPA A VIBRAZIONE 120V
4	451001	POMPA A VIBRAZIONE 230V
3	2124017251	RACCORDO 90° M/F 1/8"
2	2110058251	CORPO BY-PASS
1	2110057251	REGOLAZIONE BY-PASS
P.A.	Codice componente	Descrizione

IL PRESENTE DISEGNO E' DI ESCLUSIVA PROPRIETA' DELLA DITTA LA PAVONI. QUALUNQUE CONTRAFFAZIONE O DIVULGAZIONE NON AUTORIZZATA SARA' PERSEGUIBILE A TERMIANE DI LEGGE.

la Pavoni
 Via Privata Gorizia, 7
 20098 S.Giuliano Mil. MILANO

Rev. N° 2
 02/10/2025

POMPA A VIBRAZIONE
2880116_TAV05



KIT LANCIA SNODATA Cod. 2959036R

13	5660004	GUARNIZIONE PTFE 19.8X16.7X2
12	475031	VOLANTINO VAPORE+ACQUA GIOTTO-CELLINI
11	465038	O'RING OR 114 T 1.78 DI 11.10
10	404103	ANELLO ELASTICO 4 UNI7434-75
9	313503	DADO ESAGONALE 1/4GX3 CH17 SPECIALE
8	2942034	CORPO .RUB. ACQUA+VAPORE (MOKA)
7	2430010	LANCIA VAPORE COMPLETA SEMIPRO (INOX)
6	2135027	TAPPO IMPUGNATURA
5	2131019251	GUIDA PER MOLLA LANCIA SNODATA TEAB+PRETEA
4	2123008	MANOPOLA RUBINETTO ROVERE (WOOD)
3	2122010	MOLLA PER LANCIA SNODATA
2	2121015	RONDELLA PER RUBINETTI GIOTTO-CELLINI
1	2121014	BOCCOLA PER RUBINETTI GIOTTO-CELLINI
P.A.	Codice componente	Descrizione

Assy completo lancia per modelli
LPSMCB01, LPSMCS01 Cod. 2942069R

Assy completo per modelli
LPSMCW01 Cod.2942082R

COMPONENTI DEDICATI/
SPECIFIC COMPONENTS:

LPSMCS01**, LPSMCB01** = POS. 12
LPSMCW01** = POS. 4

la Pavoni

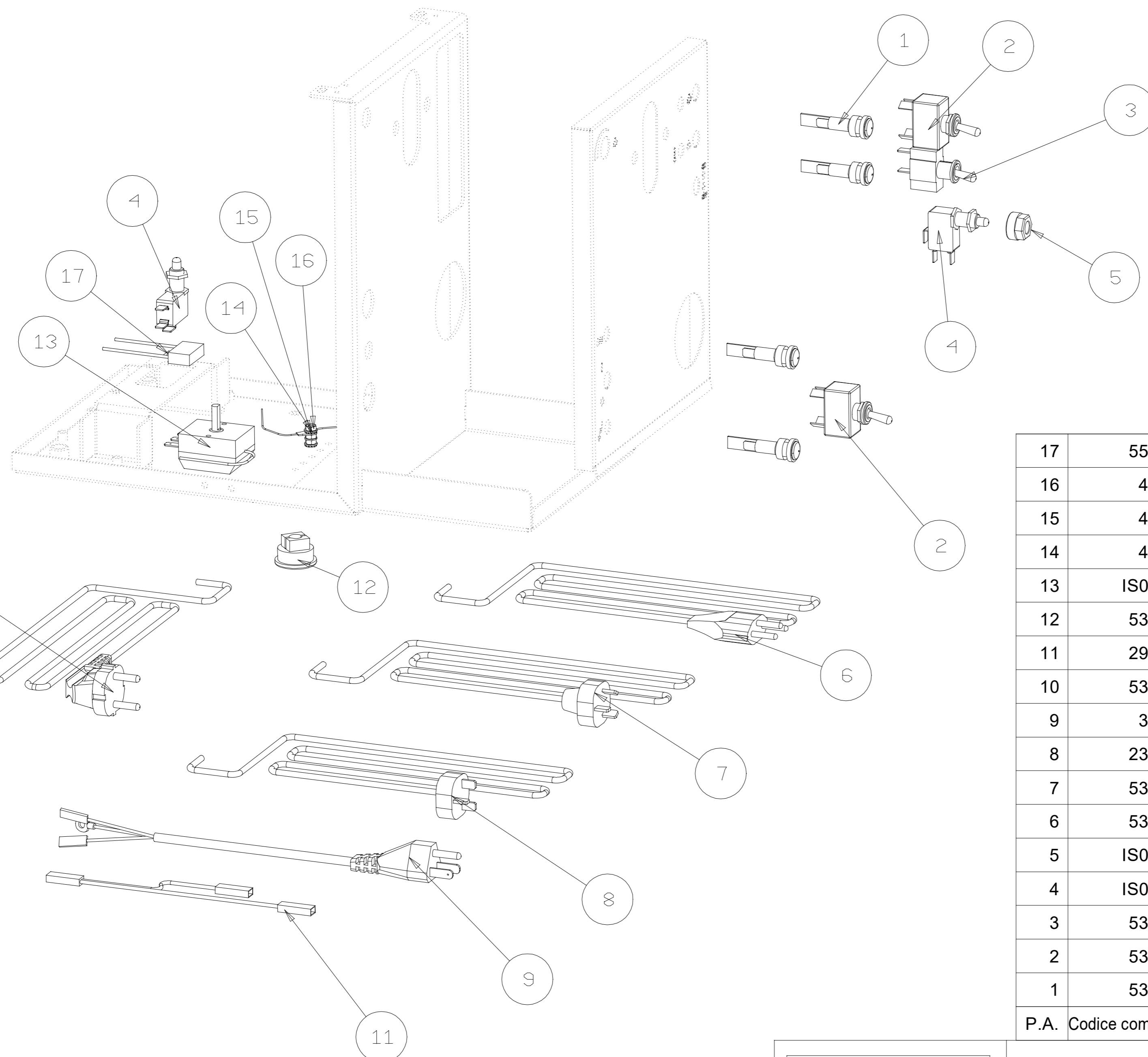
Via Privata Gorizia, 7
20098 S.Giuliano Mil. MILANO

Rev. N° 3

03/10/2025

LANCIA ACQUA/VAPORE

2880116_TAV06



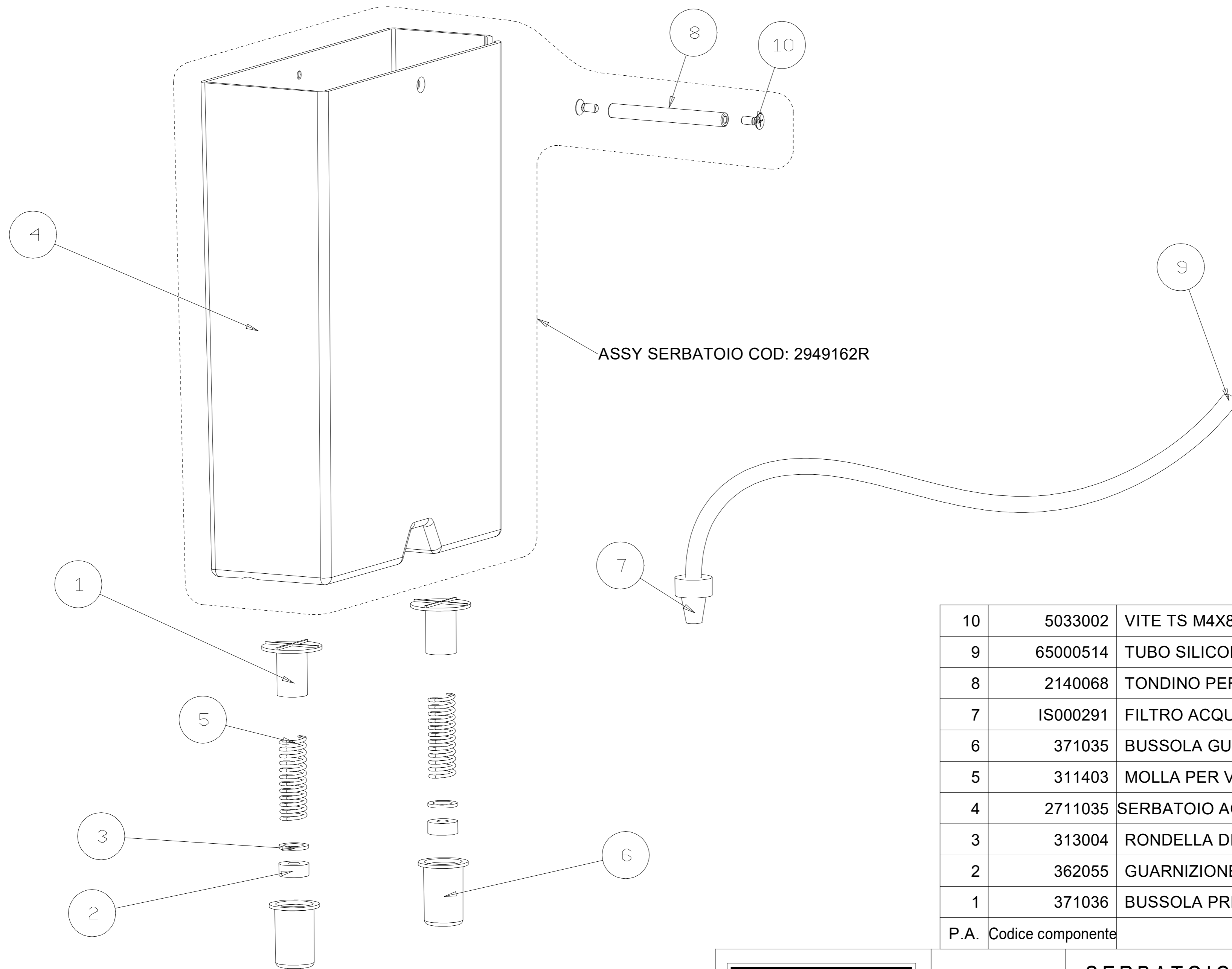
17	5510010	CONDENSATORE 0,56UF+ 10MOHM
16	402004	DADO M4 OTTONE
15	401005	ROSETTA EL. DENT. 4 UNI 8842V
14	401053	ROSETTA 4 UNI 6592
13	IS000321	TERMOSTATO A BULBO
12	5362007	PASSACAVO TIPO PA107
11	2962126	ASSY CABLAGGIO MINI CELLINI LPSMCS...
10	5341001	CAVO ALIMENTAZIONE SHUKO GIOTTO-CELLINI
9	332337	CAVO ALIMENT. 110V L=2000 + FASTON
8	2323007	CAVO ALIMENTAZIONE 3X1,5 240VOLT UK
7	5341004	CAVO ALIMENT. AUSTRALIA H05VV-F 3GX1MM2 SEMIPROFESSIONALI
6	5341002	CAVO ALIMENT. SVIZZERA ECM GIOTTO-CELLINI
5	IS000266	COPRI-MICRO INOX
4	IS000344	MICRO-SWITCH PER LEVETTA
3	5350024	INTERR. UNIPOLARE APEM M6 631H/2
2	5350026	INTERR. BIPOLARE APEM M6 641H/2
1	5350034	SPIA LED BIANCO TBF010 SC15 TRASP.
P.A.	Codice componente	Descrizione


 Via Privata Gorizia, 7
 20098 S.Giuliano Mil. MILANO

Rev. N° 3
 03/10/2025

COMPONENTI ELETTRICI
2880116_TAV07

IL PRESENTE DISEGNO E' DI ESCLUSIVA PROPRIETA' DELLA DITTA LA PAVONI. QUALUNQUE CONTRAFFAZIONE O DIVULGAZIONE NON AUTORIZZATA SARA' PERSEGUIBILE A TERMIANE DI LEGGE.



10	5033002	VITE TS M4X8 PZ UNI 7688 INOX
9	65000514	TUBO SILICONE 5X8 L=540 MM 70SR
8	2140068	TONDINO PER SERBATOIO
7	IS000291	FILTRO ACQUA IN ASPIRAZIONE
6	371035	BUSSOLA GUIDA
5	311403	MOLLA PER VASCHETTA
4	2711035	SERBATOIO ACQUA CASABAR / MINI CELLINI
3	313004	RONDELLA DI APPOGGIO
2	362055	GUARNIZIONE D6X15SP.6 VITON
1	371036	BUSSOLA PREMIMOLLA
P.A.	Codice componente	Descrizione

la Pavoni

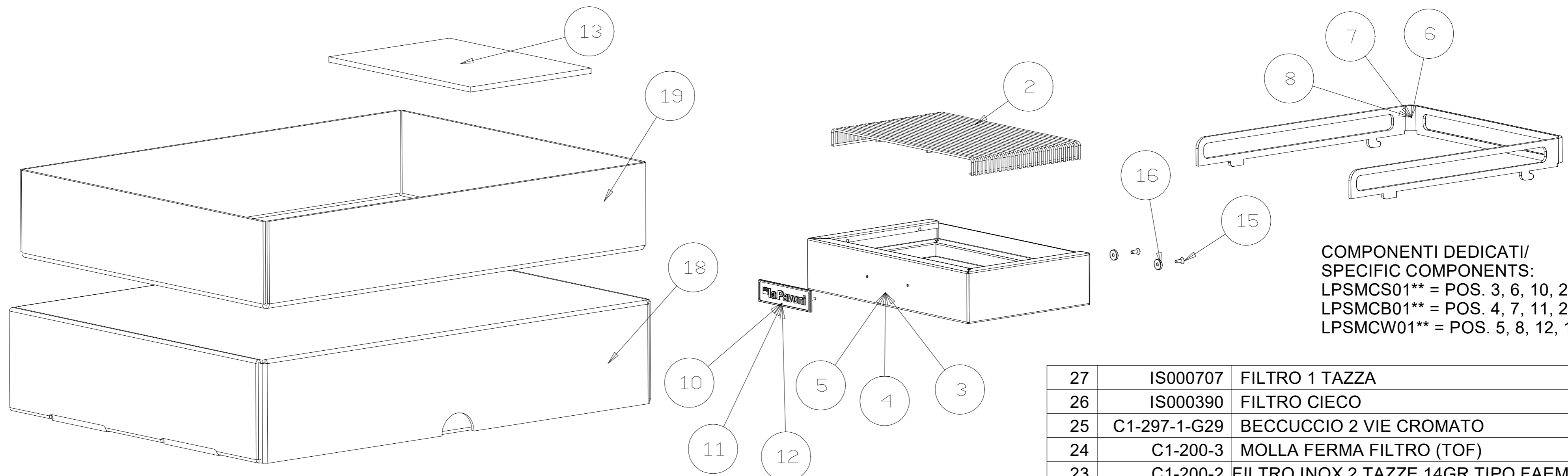
Via Privata Gorizia, 7
20098 S.Giuliano Mil. MILANO

Rev. N° 3

03/10/2025

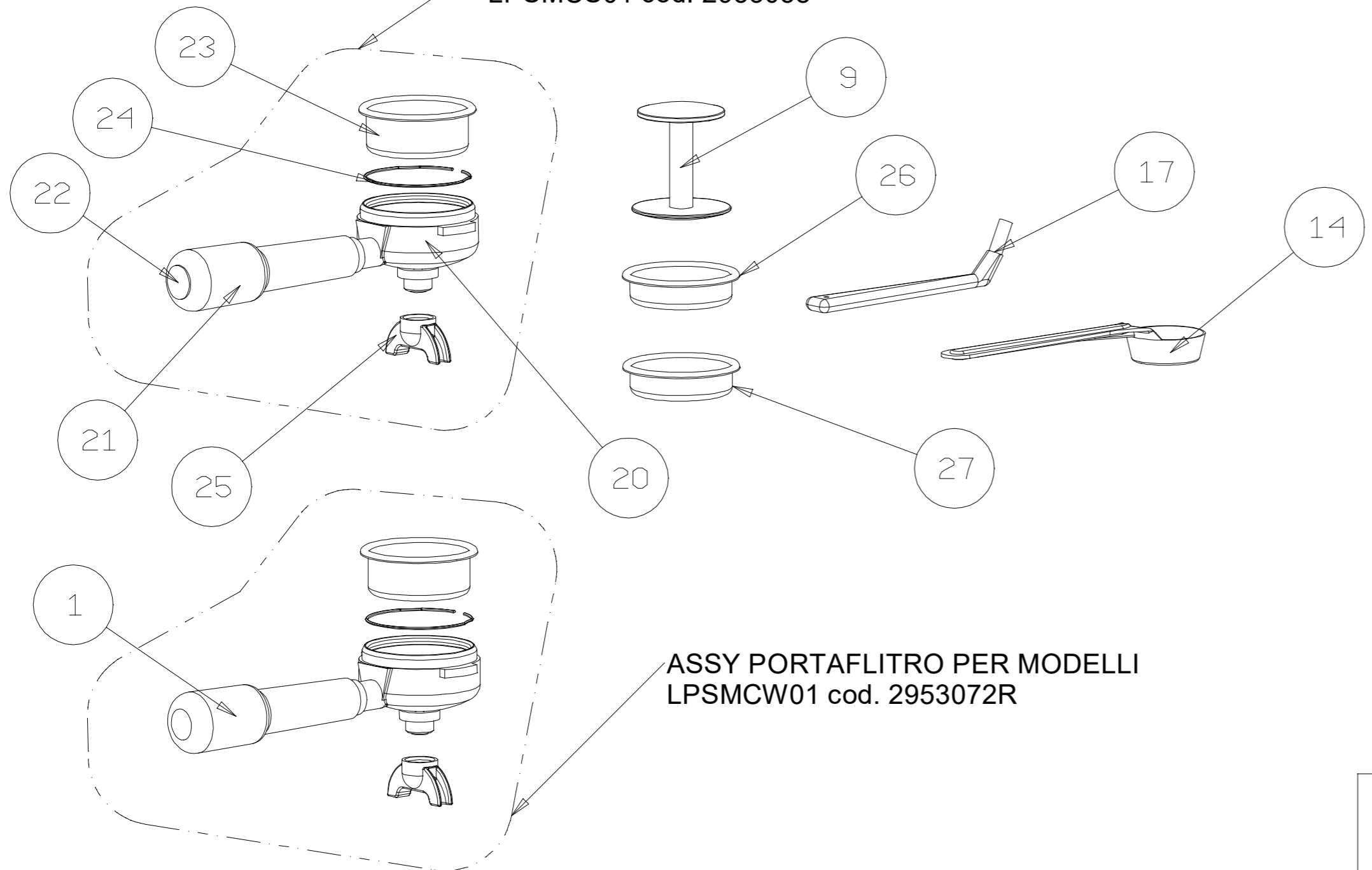
SERBATOIO E SCARICO

2880116_TAV08



COMPONENTI DEDICATI/
SPECIFIC COMPONENTS:
LPSMCS01** = POS. 3, 6, 10, 22, 21
LPSMCB01** = POS. 4, 7, 11, 22, 21
LPSMCW01** = POS. 5, 8, 12, 1

ASSY PORTAFILTRO PER MODELLI LPSMCB01,
LPSMCS01 cod. 2953058



ASSY PORTAFILTRO PER MODELLI
LPSMCW01 cod. 2953072R

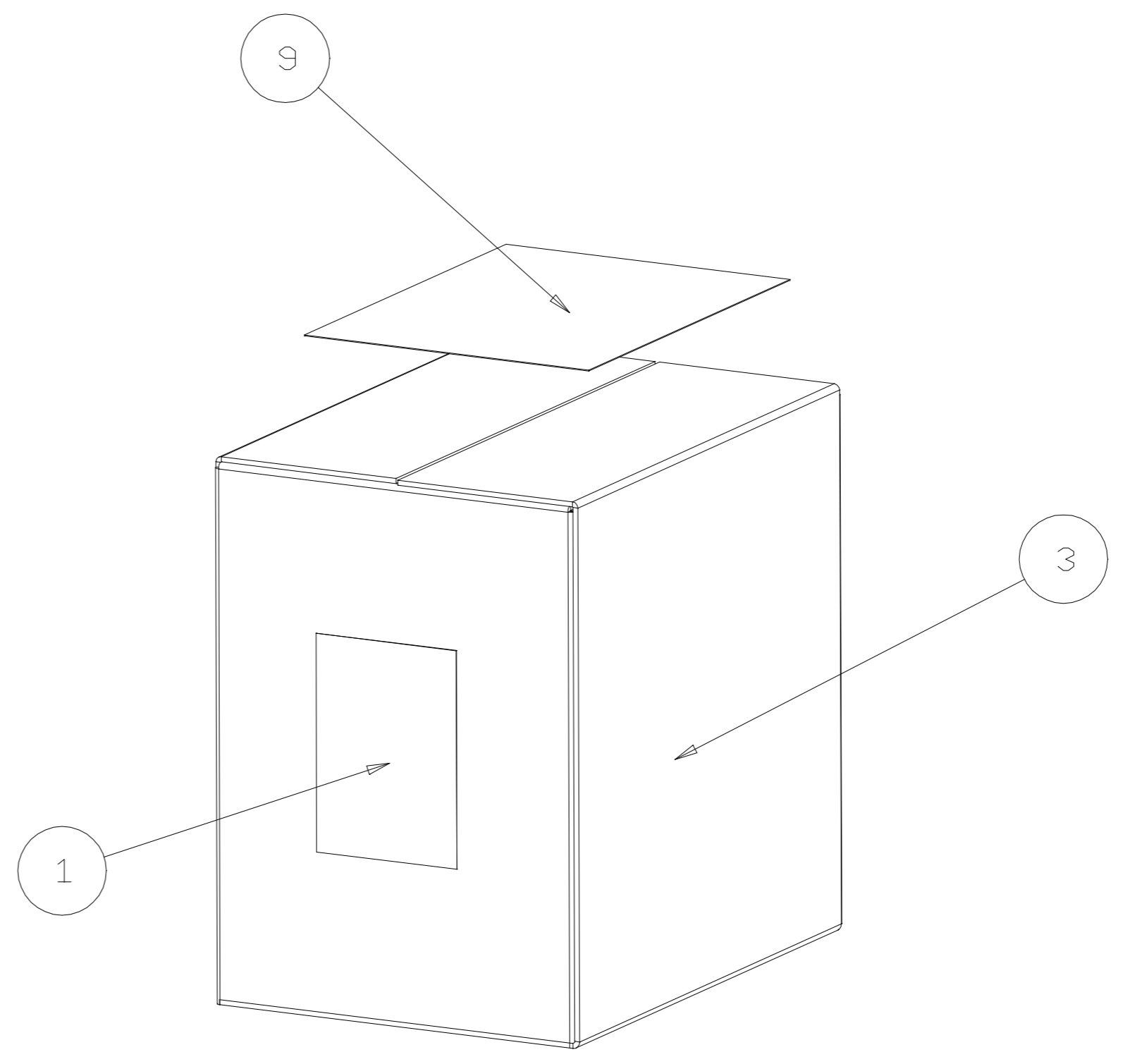
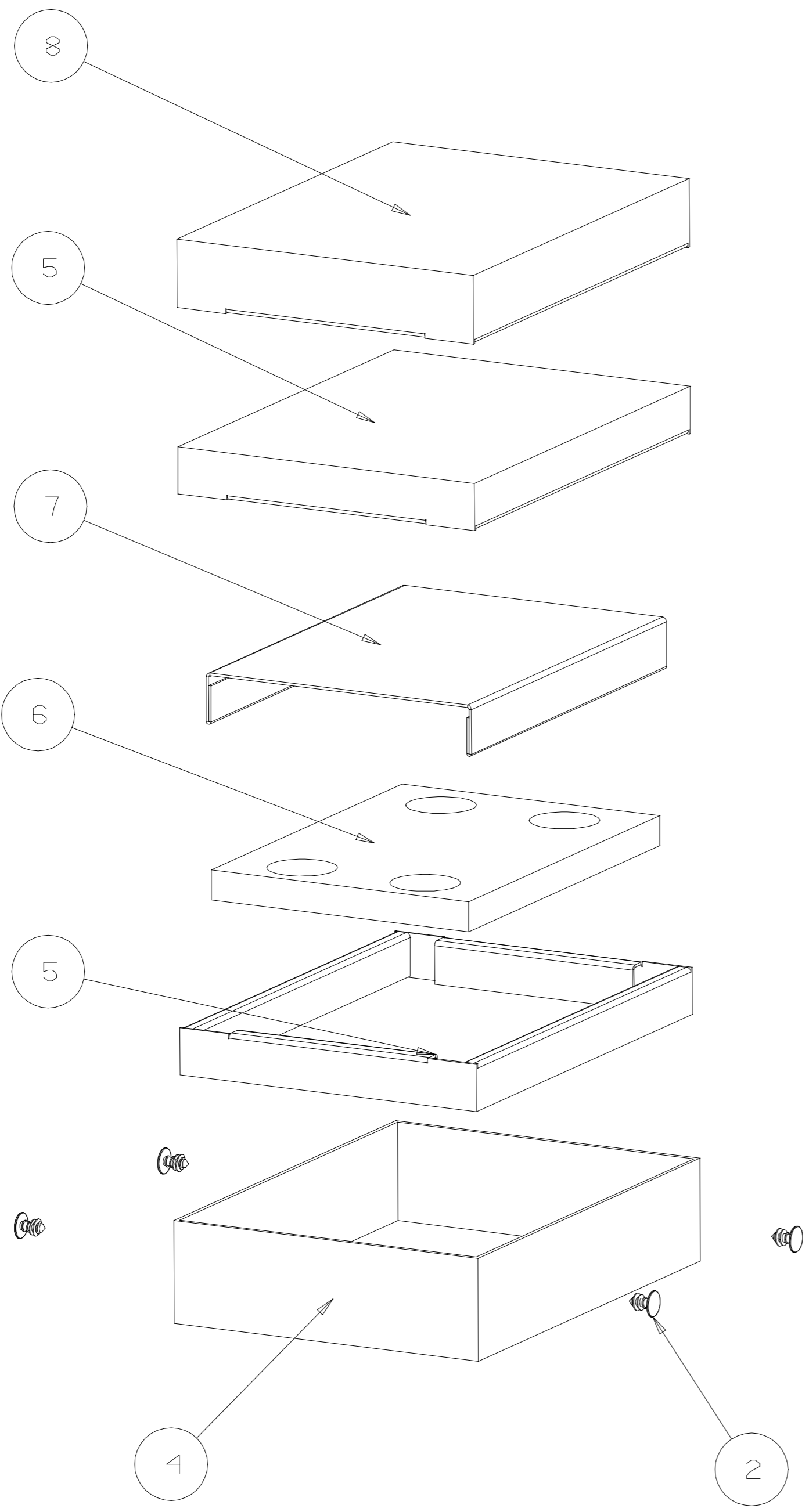
27	IS000707	FILTRO 1 TAZZA
26	IS000390	FILTRO CIECO
25	C1-297-1-G29	BECCUCCIO 2 VIE CROMATO
24	C1-200-3	MOLLA FERMA FILTRO (TOF)
23	C1-200-2	FILTRO INOX 2 TAZZE 14GR TIPO FAEMA (TOF)
22	C1-10-43-3-G6	PLACCHETTA PER IMPUGNATURA PORTAFILTRO - CROMATA (TOF)
21	C1-10-43	IMPUGNATURA PORTAFILTRO LUCIDA - M12 (TOF)
20	C1-10-42	PORTAFILTRO ALETTE 6MM (TOF)
19	8820099	INTERNO DOTAZIONE SEMIPRO
18	8810102	SCATOLA DOTAZIONE SEMIPROFESSIONALI
17	5770002	SPAZZOLINO PULIZIA GRUPPI
16	5047010	MAGNETE 10X2X3
15	5033003	VITE TSEI M3X8 A2 DIN 7991 INOX
14	477001	MISURINO CAFFE' FAMIGLIA/BAR
13	2850131	GUIDA RAPIDA MINI CELLINI
12	2800079	TARGA CONIATA LA PAVONI 76X21 (BIANCA)
11	2800067	TARGA CONIATA LA PAVONI 76X21 (NERA)
10	2800066	TARGA CONIATA LA PAVONI 76X21 (ROSSA)
9	2711031	PRESSINO DIAM. 51.50/58.50 MM NERO
8	2230360505	VETRINETTA MINI CELLINI WHITE 3MM
7	2230360405	VETRINETTA MINI CELLINI BLACK 3MM
6	2230360008	VETRINETTA MINI CELLINI STEEL 3MM
5	2221034508	BACINELLA SCARICO MINI CELLINI BIANCA
4	2221034408	BACINELLA SCARICO MINI CELLINI NERA
3	2221034008	BACINELLA ANTERIORE MINI CELLINI
2	2220095008	GRIGLIA BACINELLA MINI CELLINI
1	2135032	IMPUGNATURA PORTAFILTRO ROVERE
P.A.	Codice componente	Descrizione



Rev. N° 4
03/10/2025

DOTAZIONE
2880116_TAV09

IL PRESENTE DISEGNO E' DI ESCLUSIVA PROPRIETA' DELLA DITTA LA PAVONI. QUALUNQUE CONTRAFFAZIONE O DIVULGAZIONE NON AUTORIZZATA SARA' PERSEGUIBILE A TERMI NE DI LEGGE.



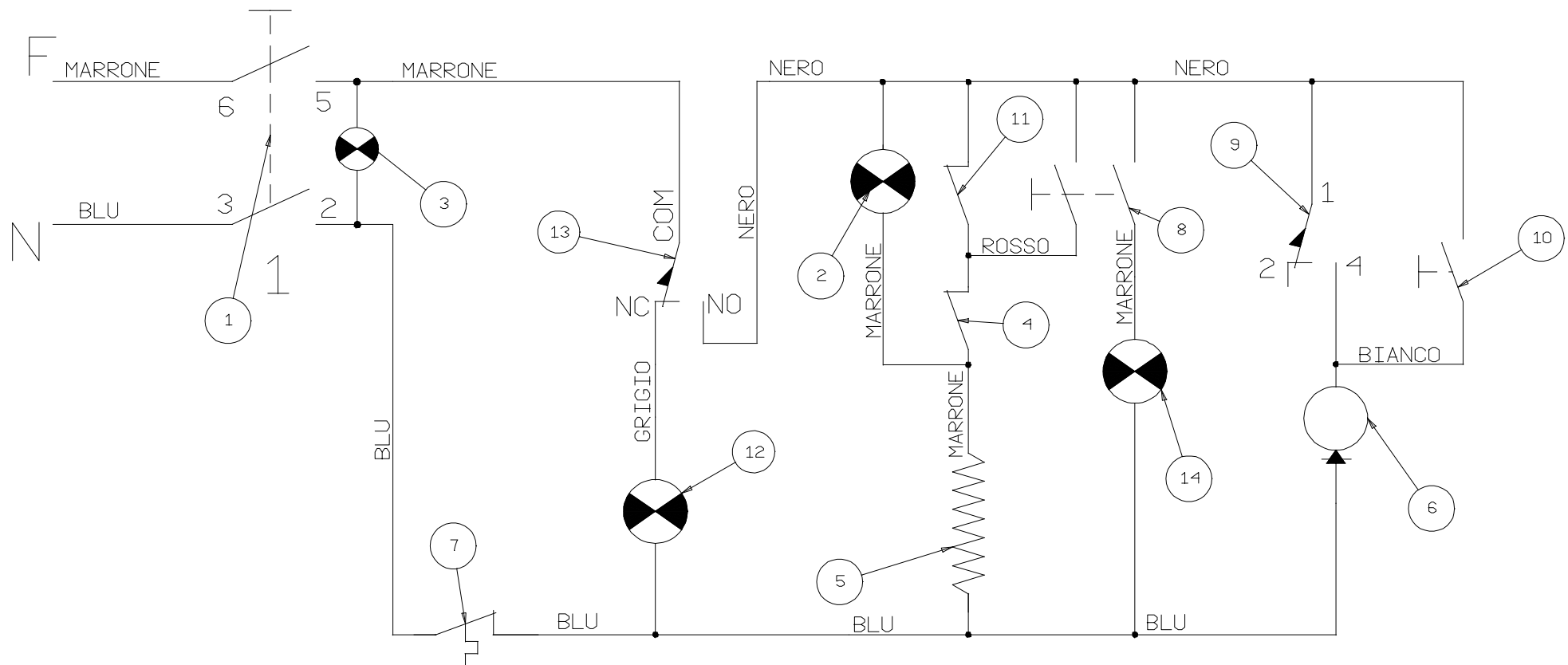
9	IS000383	SACHETTO MACCHINE PROF. 70X110
8	8820113	COMPENSATORE SUP. MINI CELLINI
7	8820112	COMPENSATORE LAT. MINI CELLINI
6	8820111	BASAMENTO MINI CELLINI
5	8820105	GUSCIO INF/SUP SEMIPRO RESTYLING
4	8820104	FONDO IMBALLO (MARMOTTA) SEMIPRO
3	8810114	GIFT BOX SEMIPRO RESTYLING
2	5790001	VITE CORRA SCREW NERA
1	2850098	FOGLIO ISTRUZIONI PELABILE SEMIPRO
P.A.	Codice componente	Descrizione

IL PRESENTE DISEGNO E' DI ESCLUSIVA PROPRIETA' DELLA DITTA LA PAVONI. QUALUNQUE CONTRAFFAZIONE O DIVULGAZIONE NON AUTORIZZATA SARA' PERSEGUIBILE A TERMI NE DI LEGGE.

la Pavoni
Via Privata Gorizia, 7
20098 S.Giuliano Mil. MILANO

Rev. N° 1
15/11/2023

IMBALLO
2880116_TAV10



- 1 Interruttore generale
- 2 Lampada temperatura
- 3 Lampada interr. generale
- 4 Termostato vapore 135 °C
- 5 Resistenza caldaia
- 6 Pompa
- 7 Termostato a riarmo manuale
- 8 Interruttore vapore

- 9 Interruttore caffè
- 10 Interruttore acqua calda
- 11 Termostato caffè 100 °C
- 12 Lampada serbatoio acqua vuoto
- 13 Microinterruttore serbatoio acqua
- 14 Lampada interruttore vapore



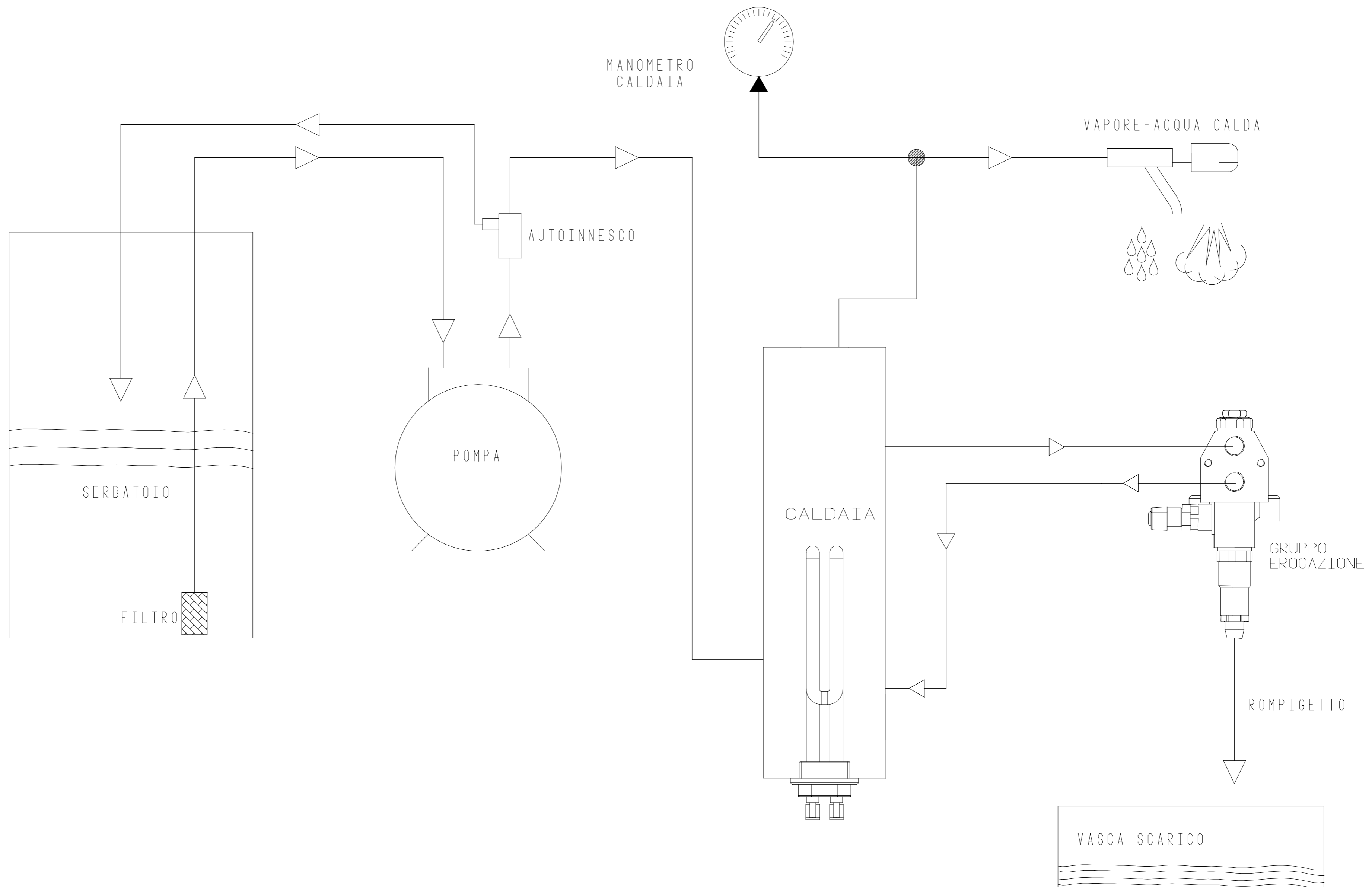
Via Privata Gorizia, 7
20098 S.Giuliano Mil. MILANO

Rev. N° 0

08/03/2023

SCHEMA ELETTRICO MINI CELLINI LPSCS...

2870077



IL PRESENTE DISEGNO E' DI ESCLUSIVA PROPRIETA' DELLA DITTA LA PAVONI. QUALUNQUE CONTRAFFAZIONE O DIVULGAZIONE NON AUTORIZZATA SARA' PERSEGUIBILE A TERMI NE DI LEGGE.

UNI A3

la Pavoni
 Via Privata Gorizia, 7
 20098 S.Giuliano Mil. MILANO

Rev. N° 1
 07/10/2025

SCHEMA IDRAULICO MINI CELLINI
 2870078