

IL PRESENTE DISEGNO E' DI ESCLUSIVA PROPRIETA' DELLA DITTA LA PAVONI. QUALUNQUE CONTRAFFAZIONE O DIVULGAZIONE NON AUTORIZZATA SARA' PERSEGUIBILE A TERMINE DI LEGGE.

la Pavoni

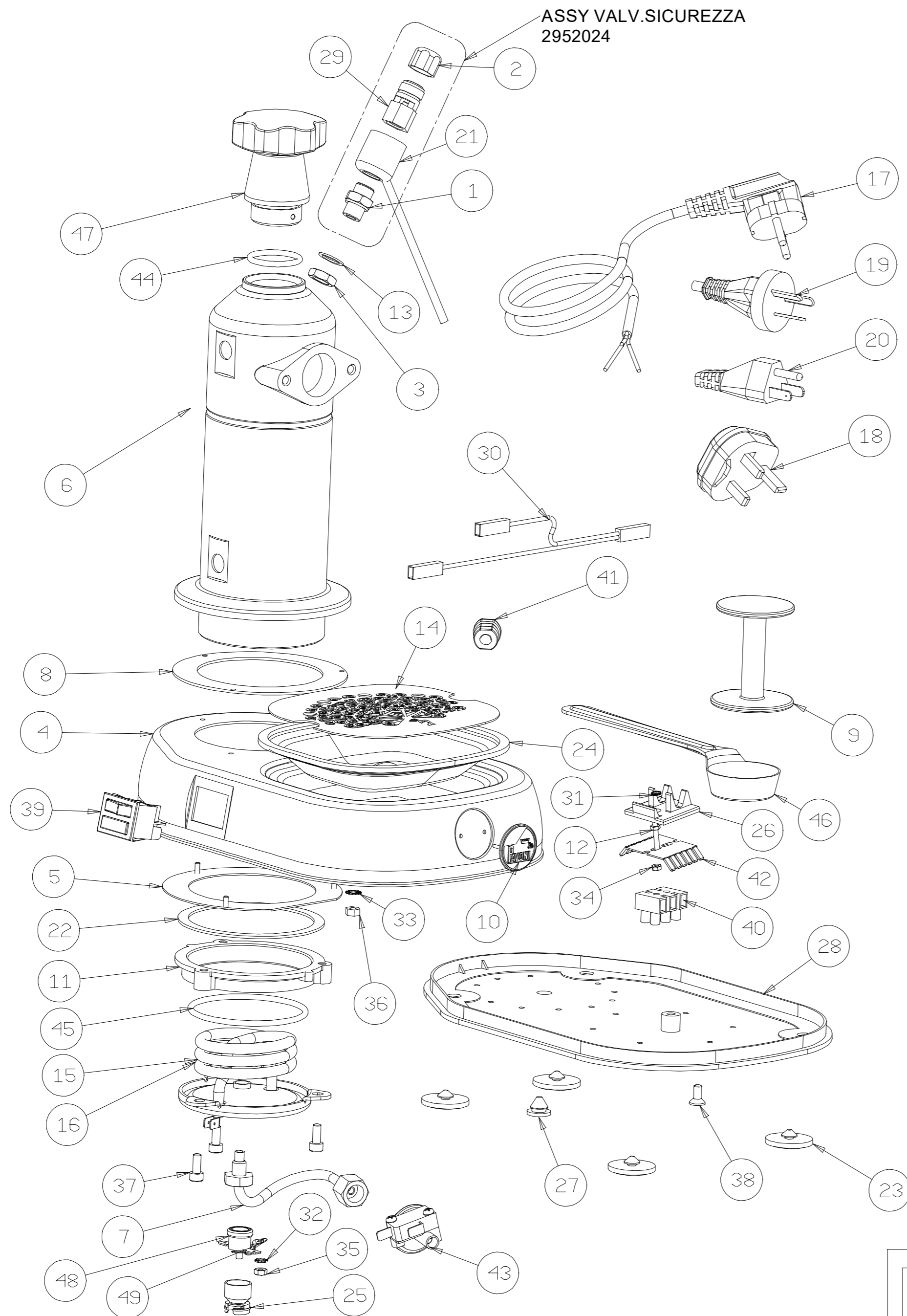
Via Privata Gorizia, 7
20098 S.Giuliano Mil. MILANO

Rev. N° 1

04/11/2024

ESPLOSO LPLELQ02**

2880132_TAV00



49	5360006	STAFFA PORTA TERMOSTATO BZ-SE
48	5360005	TERMOSTATO A RIARMO MANUALE T 122°C
47	47700308	TAPPO CALDAIA FENOLICO
46	477001	MISURINO CAFFE' FAMIGLIA/BAR
45	465225	O'RING OR 176 EPDM NERO
44	465204	GUARNIZIONE OR4112 EPDM
43	451308	PRESSOSTATO ECHO MA-TER V230 0.5/1.2 BAR
42	436240	FERMAFIL
41	436203	PASSACAVO AUTOBLOCCANTE X V230
40	436101	MORSETTO PA27/3 WP
39	435063	INT.RE UNIPOLARE-CON SPIA-IMQ
38	403432	V.TORX M5X12 TS T20 INOX A2 PIOLO
37	403210	VITE TCEI M5X12 UNI 5931 INOX
36	402009	DADO ESAGONALE M5 UNI5588
35	402004	DADO M4 OTTONE
34	402002	DADO M3 UNI 5588 ACCIAIO ZN
33	401008	ROSETTA DENTELLATA DIA 5 UNI8842A
32	401004	ROSETTA EL.DENT. 4 UNI8842A ACC-ZN
31	401001	ROSETTA EL. DENT. 3 UNI 8842A
30	396229	CABLAGGIO COMPLETO EUROPICCOLA
29	395234	VALVOLA SICUREZZA LEVA FAMIGLIA
28	371174	SOTTOBASE E/P NEW
27	371137	TAPPO PER FORO BASE E/P
26	371126	SUPPORTO MORSETTO
25	371105	BUSSOLA TERMOSTATO E/P
24	371104	VASCHETTA ABS EUR/PROF
23	371101	GOMMINO SOTTOBASE
22	362019	GUARNIZIONE CALDAIA D=80 LEVA FAMIGLIA
21	3432334	SCODELLINO CONDENSA E/P CROMATO
20	332358	CAVO ALIMENTAZIONE USA (V120) EUR/PRO
19	332349	CAVO ALIMENTAZIONE AUSTRALIA (250V) E/P
18	332348	CAVO ALIMENTAZIONE V240 (GB) E/P
17	332316	CAVO ALIMENTAZIONE V230 SCHUKO IMQ
16	331335	RESISTENZA W1000 V230
15	331334	RESISTENZA 1 FILAMENTO W1000 V120
14	3240100	GRIGLIA EUR/PRO PAVONE ACCIAIO
13	313003	RONDELLA 12,1/17/1
12	3123573	PRIGIONIERO ACCIAIO ZINCATO
11	31104704	ANELLO FISS. CALDAIA FIL. MAGGIORATO M80.4
10	2800016	TARGA CONIATA LA PAVONI DIA.30.6
9	2710013	PRESSINO FAMIGLIA DIAM. 49,5/52,5 MM
8	2612017	GUARNIZIONE FAM SUP.RE ANTIROTAZIONE
7	2431005251	TUBO PRESSOSTATO TEA B+PRE TEA
6	2410010451	CALDAIA D=80 CROMATA
5	2241003	ANELLO ANTIROTAZIONE
4	2241001041	BASE EU/PRO CROMATA ANTIROTAZIONE
3	2134001251	DADO ES.M12X1 SPECIALE T.E.A. B+PRE T.E.A.
2	2120077451	CAPPUCCIO COPRI VALVOLA CROMATO
1	2120036452	RACC. PORTAVALVOLA LEVA FAM. CRO+TEFLON
P.A.	Codice componente	Descrizione

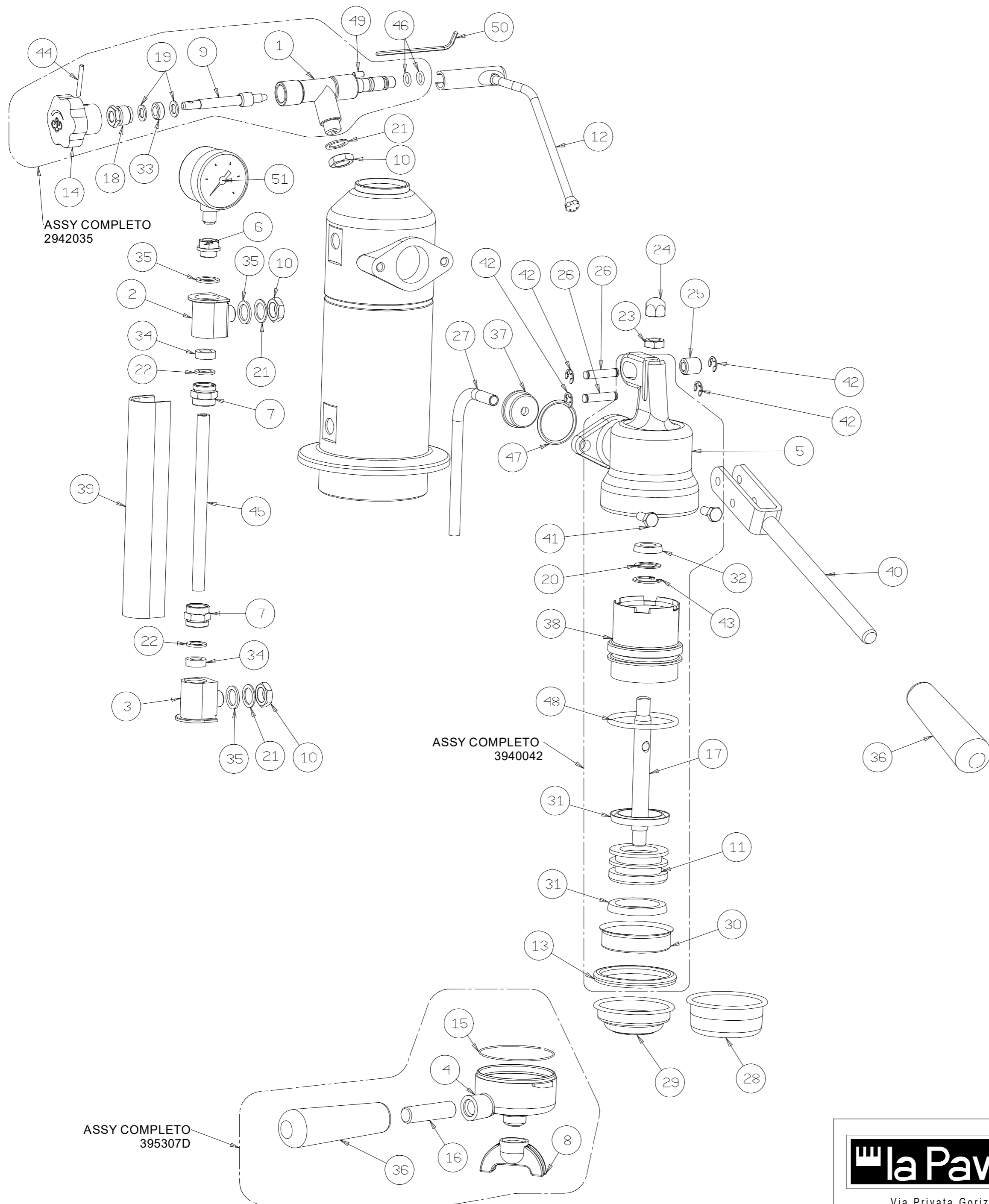
IL PRESENTE DISEGNO E' DI ESCLUSIVA PROPRIETA' DELLA DITTA LA PAVONI. QUALUNQUE CONTRAFFAZIONE O DIVULGAZIONE NON AUTORIZZATA SARA' PERSEGUIBILE A TERMI NE DI LEGGE.

la Pavoni

Via Privata Gorizia, 7
20098 S.Giuliano Mil. MILANO

Rev. N° 0
04/11/2024

ESPLOSO EUROPICCOLA SPECIAL
2880132_TAV1



51	5530028	MANOMETRO DN40 TOT CROMATO
50	5047008	CHIAVE BRUGOLA MASCHIO ES. PIEGATA
49	5040006	GRANO INOX A2 DIN913/UNI5923 - M4X8
48	465302	O'RING OR152 T3.53 DI 47.29 EPDM
47	465128	GUARNIZIONE OR 3112 NBR 70SH
46	465017	O'RING OR106 1.78 DIA I 6.75 VITON
45	453101	VETRO LIVELLO FAMIGLIA
44	404205	SPINA ELASTICA 3X24 UNI EN 28752
43	404108	ANELLO ELAST. PER FORI D20 UNI 7437
42	404101	ANELLO ELASTICO UNI7434- 5
41	4030224	VITE TE M6X14 UNI 5739 CROMATA
40	3954004	ASSY LEVA EUR - PRO CROMATA
39	371134	PROTEZIONE VETRO LIVELLO E/P
38	371133	CAMICIA GRUPPO E/P
37	371132	TAPPO GRUPPO CAMICIA FAMIGLIA
36	371125	IMPUGNATURA NERA LEVA FAMIGLIA
35	362021	GUARNIZIONE TAPPO LIVELLO FAMIGLIA
34	362020	GUARNIZIONE LIVELLO FAMIGLIA
33	361023	GUARNIZIONE RUBINETTO FAMIGLIA
32	361006	GUARNIZIONE TIRANTE CENTRALE FAMIGLIA
31	361005	GUARNIZIONE PISTONE FAMIGLIA
30	327115	DOCETTA GRUPPO LEVA FAMIGLIA
29	327057	FILTRO 1 DOSE/CIALDA FAMIGLIA
28	327053	FILTRO A 2 DOSI
27	326002	TUBO PESCANTE E/P
26	3140463	SPINA FORCELLA LEVA FAMIGLIA
25	3140453	RULLINO PER LEVA FAMIGLIA
24	3135264	DADO REGOLATORE TIRANTE C.LE CROMATO
23	3135014	DADO M10X1.25 H5 CH14 CROMATO
22	313004	RONDELLA DI APPOGGIO
21	313003	RONDELLA 12,1/17/1
20	313002	RONDELLA DISTANZIATRICE
19	313001	RONDELLA X RUBINETTO VAPORE
18	3124014	PREMISTOPPA PER RUBINETTO VAP. CROMATO
17	312382	TIRANTE CENTRALE PISTONE E/P
16	3123547	PRIGIONIERO M12X45 X P.F. FAM.A LEVA
15	311437	MOLLA PORTAFILTRO FAMIGLIA
14	2711029	VOLANTINO VAPORE PLASTICA SERIGRAFIA SILVER
13	2612005	GUARNIZIONE SOTTOCOPPA QUADRA E/P
12	2432005451	TUBO VAPORE+TERMINALE CROMATO
11	2140036251	PISTONE GRUPPO E/P T.E.A. B+PRE T.E.A.
10	2134001251	DADO ES.M12X1 SPECIALE T.E.A. B+PRE T.E.A.
9	2121032451	ASTA PER RUBINETTO VAPORE CROMATO
8	2120044451	BECCUCCIO 2 VIE CROMATO
7	2120043451	GHIERA PRESSIONE LIVELLO CROMATA
6	2120042451	RACCORDO PORTA MANOMETRO CROMATO
5	2120039451	CORPO GRUPPO E/P CROMATO
4	2110051451	PORTAFILTRO FAMIGLIA LEVA CROMATO
3	2110046451	ATTACCO INF. LIV. EUR./PROF. CROMATO
2	2110045451	ATTACCO SUP. LIV. PROF. CROMATO
1	2110038451	CORPO RUBINETTO LEVA EUR/PROF CROMATO
P.A.	Codice componente	Descrizione

IL PRESENTE DISEGNO E' DI ESCLUSIVA PROPRIETA' DELLA DITTA LA PAVONI. QUALUNQUE CONTRAFFAZIONE O DIVULGAZIONE NON AUTORIZZATA SARA' PERSEGUIBILE A TERMIANE DI LEGGE.

UNI A3

la Pavoni

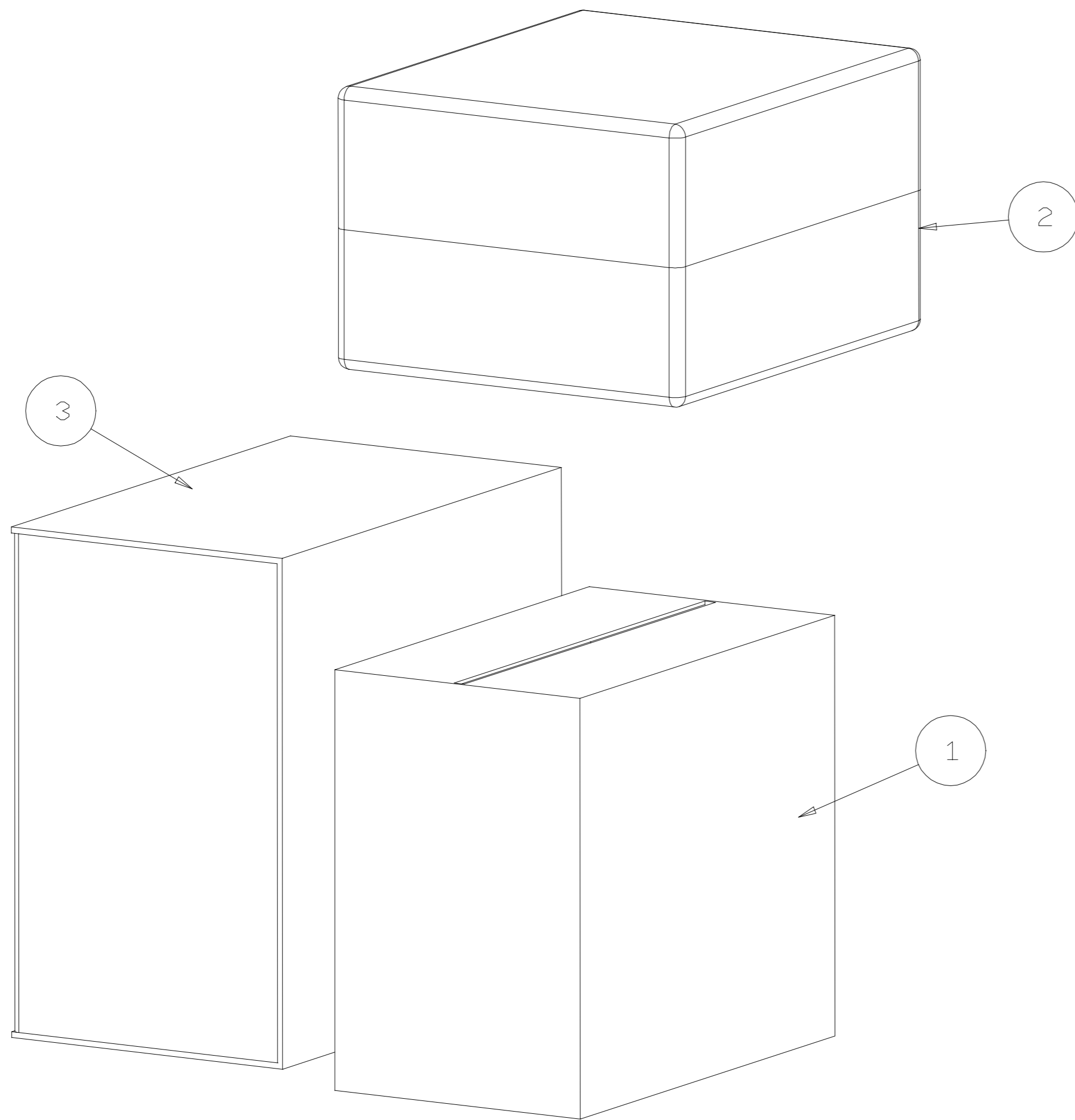
Via Privata Gorizia, 7
20098 S.Giuliano Mil. MILANO

Rev. N° 1

04/12/2024

ESPLOSO EUROPICCOLA SPECIAL

2880132_TAV2



3	8860083	SOVRAIMBALLO EUR/PROF
2	881072	GUSCIO POLISTIROLO EUR/PRO
1	8810100	SCATOLA IMBALLO SERIGRAFATA EUROPICCOLA / PROFESSIONAL / STRADIVARI
P.A.	Codice componente	Descrizione

la Pavoni

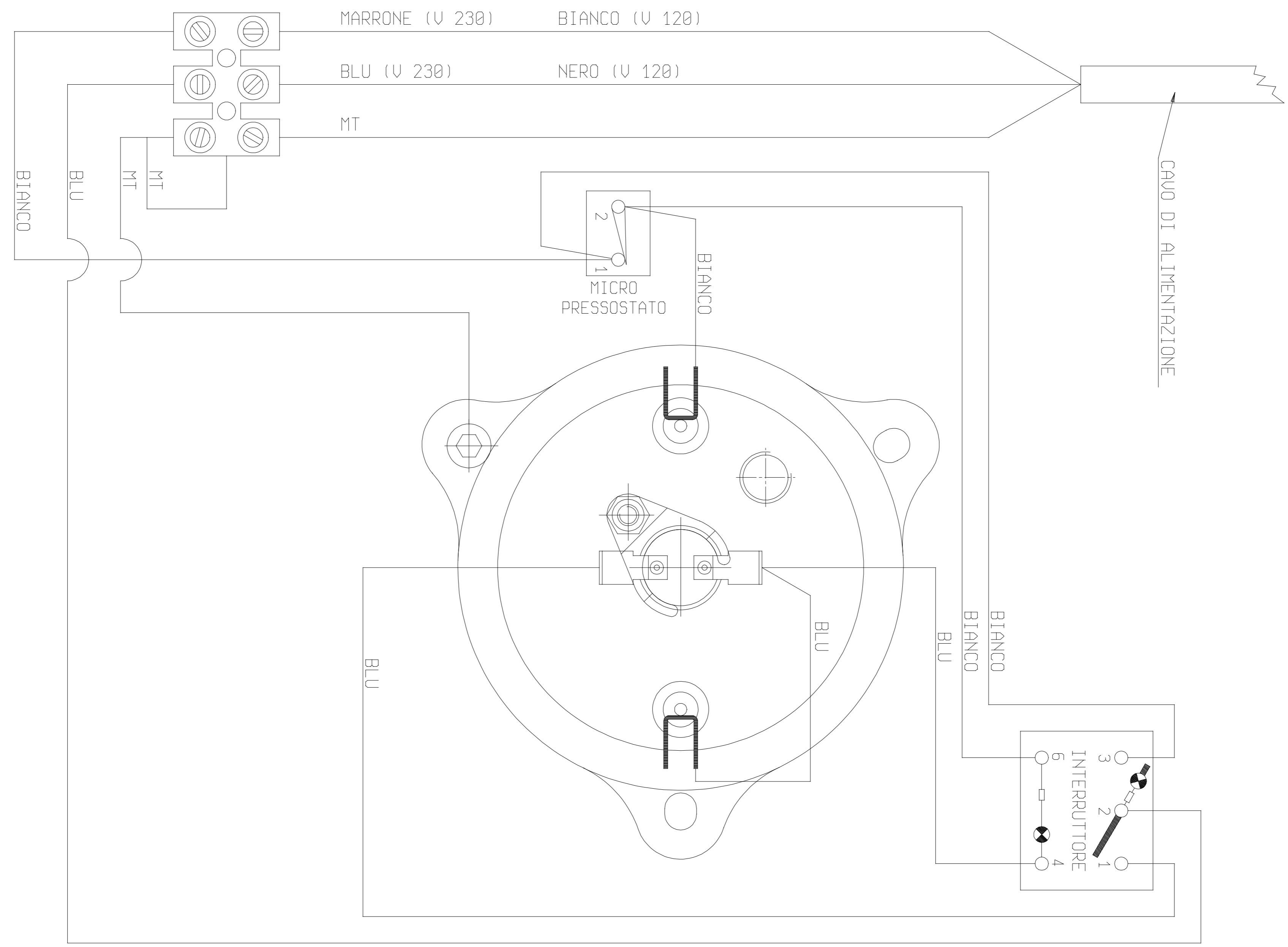
Via Privata Gorizia, 7
20098 S.Giuliano Mil. MILANO

Rev. N° 0
04/11/2024

ESPLOSO EUROPICCOLA SPECIAL
2880132_TAV3

IL PRESENTE DISEGNO E' DI ESCLUSIVA PROPRIETA' DELLA DITTA LA PAVONI. QUALUNQUE CONTRAFFAZIONE O DIVULGAZIONE NON AUTORIZZATA SARA' PERSEGUIBILE A TERMIANE DI LEGGE.

UNI A3



la Pavoni
 Via Privata Gorizia, 7
 20098 S.Giuliano Mil. MILANO

Rev. N° 0
 21/07/2020

SCHEMA ELETTRICO SERIE EUROPICCOLA
2870058