

1

2

3

4

5

6

7

A

B

C

D

E

F

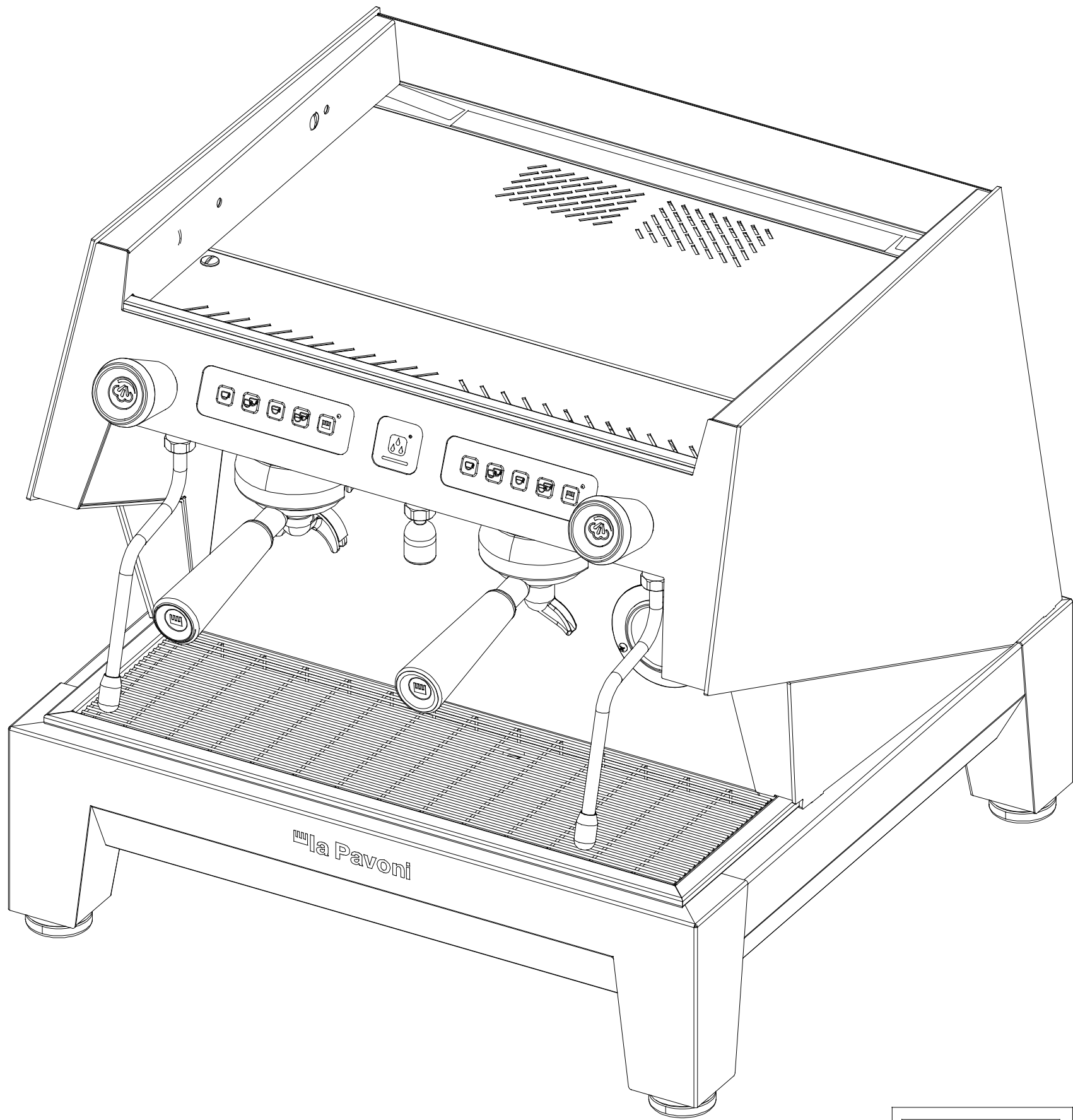
A

B

C

D

E



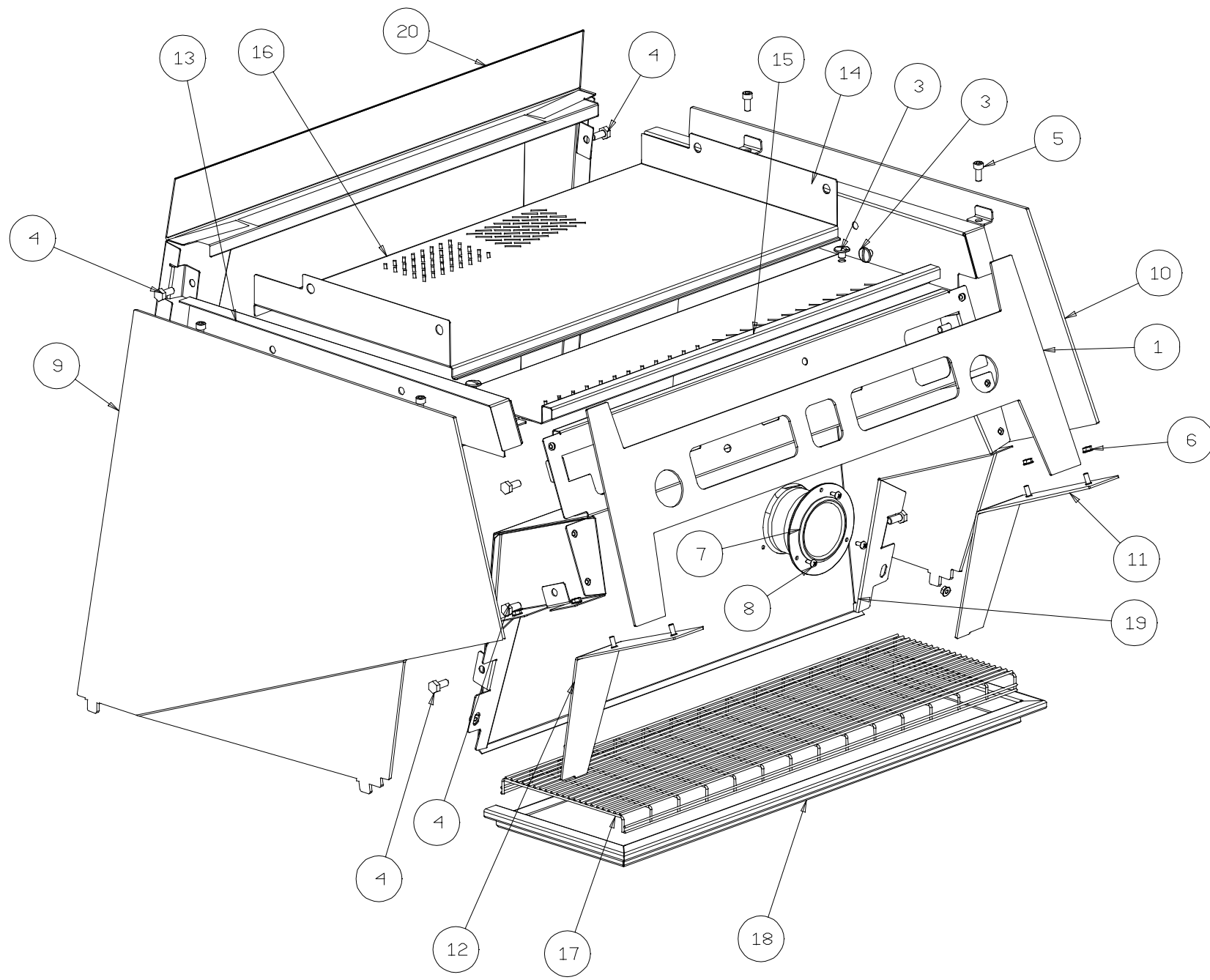
IL PRESENTE DISEGNO È DI ESCLUSIVA PROPRIETÀ
 DELLA DITTA LA PAVONI. QUALUNQUE CONTRAFFAZIONE
 O DITTAGLIATURA NON AUTORIZZATA SARÀ
 PERSEGUIBILE A TERMINI DI LEGGE.



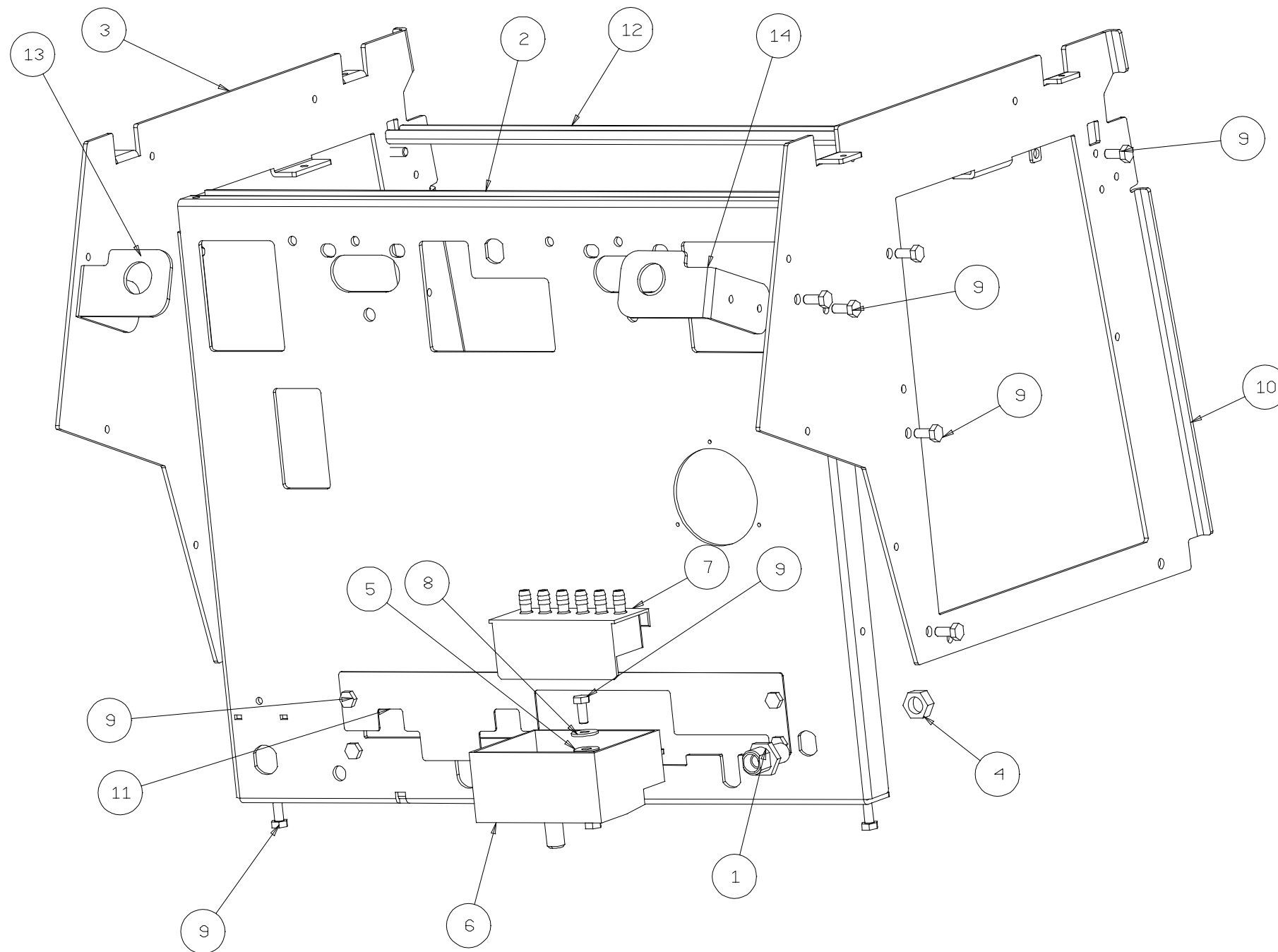
Rev. N° 2
 03.09.2024

ESPLOSO BART COMPACT

2880122_TAV00



20	2230370008	PANNELLO POST. BART COMPACT	P	PZ	1
19	2222113008	PANNELLO ANTERIORE BART COMPACT	P	PZ	1
18	2221038008	BACINELLA POGGIATAZZE BART COMPACT	P	PZ	1
17	2220123008	GRIGLIA BACINELLA BART COMPACT	P	PZ	1
16	2220122008	GRIGLIA FERMATAZZE BART COMPACT	P	PZ	1
15	2220121008	GRIGLIA COPRIGRUPPO BART COMPACT	P	PZ	1
14	2230301008	COPERTURA INTERNA FIANCO DX NEW "BART"	P	PZ	1
13	2230300008	COPERTURA INTERNA FIANCO SX NEW "BART"	P	PZ	1
12	2226148008	STAFFA FRONTALE SX NEW BART	P	PZ	1
11	2226147008	STAFFA FRONTALE DX NEW BART	P	PZ	1
10	2224032405	FIANCO DX NEW BART	P	PZ	1
9	2224031405	FIANCO SX NEW BART	P	PZ	1
8	IS000215	VITE BOMBATA CROCE 3 X 8 ACC.INOX	C	PZ	3
7	5530010	MANOMETRO DIA.63.5 DOPPIA SCALA G1/8 CIL.	C	PZ	1
6	5020004	DADO FLANG.ZIGR. DIN6923 INOX A2 M 4	C	PZ	14
5	403210	VITE TCEI M5X12 UNI 5931 INOX	C	PZ	4
4	403020	VITE TE M6X14 UNI5739	C	Pz	8
3	3123167	VITE DI FISSAGGIO COPERTURA	P	PZ	6
2	311429	MOLLA COPPIGLIA	P	Pz	1
1	2210007008	FRONTALINO BART COMPACT	P	PZ	1
P.A.	Codice componente	Descrizione	T.A.	U.M.	Qt



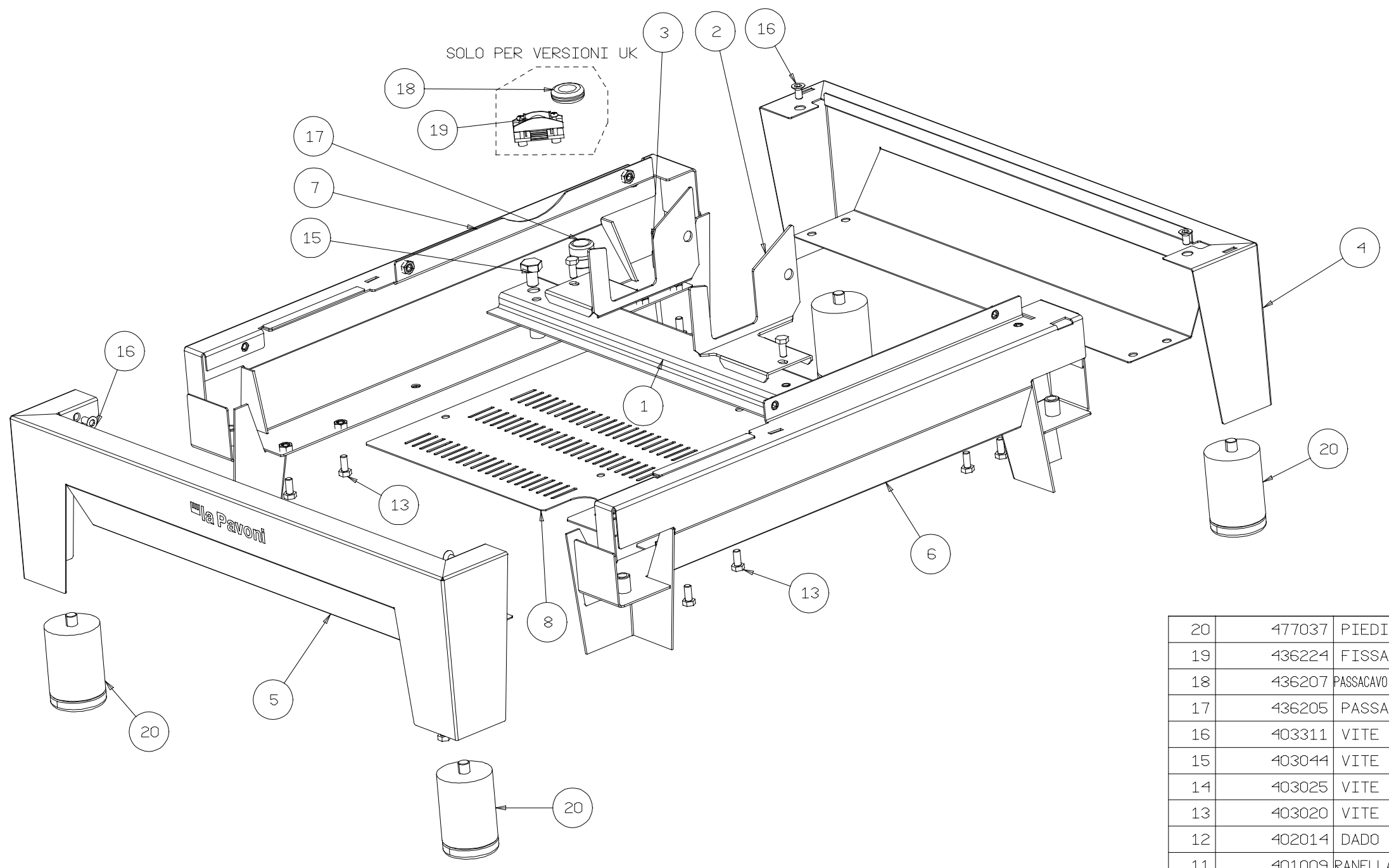
14	2230387005	STAFFA RUBINETTO VAPORE DX BTC	P	PZ	1
13	2230386005	STAFFA RUBINETTO VAPORE SX BTC	P	PZ	1
12	2225038005	TIRANTE DISTANZIATORE BART COMPACT	P	PZ	1
11	2223083005	LAMIERINO DI PROTEZIONE BART COMPACT	P	PZ	1
10	2230347005	FIANCO STRUTTURALE DX NEW BART	P	PZ	1
9	403020	VITE TE M6X14 UNI5739	C	Pz	20
8	401060	ROSETTA PIANA 6 (6,6X18X1,5)UNI 6592	C	PZ	1
7	371011	CHIUSURA VASCA SCARICO	P	Pz	1
6	371010	VASCA SCARICO	P	Pz	1
5	362059	GUARNIZIONE DIA 17X6.5X1	P	Pz	1
4	313542	DADO 1/4G	P	PZ	1
3	2230346005	FIANCO STRUTTURALE SX NEW BART	P	PZ	1
2	2223082005	TELAIO PORTAGRUPPI BART COMPACT	P	PZ	1
1	2124064241	RACCORDO CARICO ACQUA DEPIOMBATO	P	PZ	1
P.A.	Codice componente	Descrizione	T.A.	U.M.	Qt

LE PRESENTI DISEGNI E' DI ESCLUSIVA PROPRIETA' DELLA DITTA LA PAVONI. QUALUNQUE CONTRAFFAZIONE O DITTAGLIATURA NON AUTORIZZATA SARA' PERSEGUIBILE A TERMINI DI LEGGE.



Rev. N° 0
 29/11/2023

TELAIO BART COMPACT
2880122_TAV2



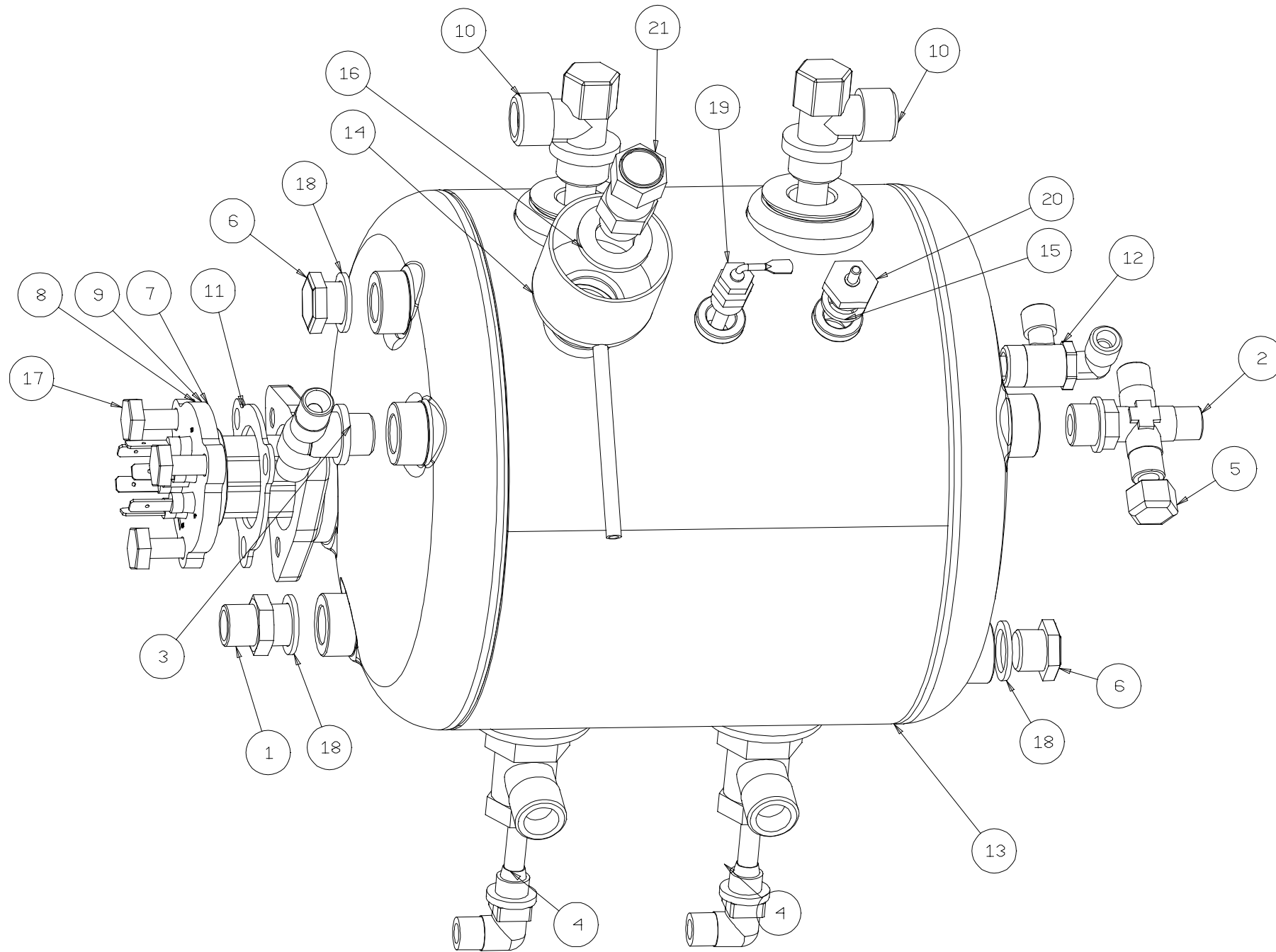
20	477037	PIEDINO INOX H:MIN.75 NSF	C	PZ	4
19	436224	FISSACAVO ALETTE LUNGHE	P	PZ	1
18	436207	PASSACAVO ELECTROZUBEHOR COD.DA 160-220-15	P	PZ	1
17	436205	PASSACAVO AUTOBLOCCANTE	C	PZ	1
16	403311	VITE TSP M6X12 INOX	C	PZ	4
15	403044	VITE TE M10X16 UNI 5739	C	Pz	2
14	403025	VITE TE M6X25 UNI5739	C	Pz	1
13	403020	VITE TE M6X14 UNI5739	C	Pz	19
12	402014	DADO ESAGONALE M6 UNI5588	C	PZ	2
11	401009	RANELLA DENTELLATA M6 UNI3703	C	PZ	3
10	380149	TARGA MESSA A TERRA	P	PZ	1
9	2840051	TARGA MORSETTO EQUIPOTENZIALE	P	PZ	1
8	2230367005	LAMIERA FONDO MACCHINA BART COMPACT	P	PZ	1
7	2230350405	FIANCO BASAMENTO SX NERO	P	PZ	1
6	2230349405	FIANCO BASAMENTO DX NERO	A	PZ	1
5	2225043405	TRAVERSA BASAMENTO ANTERIORE NERA	P	PZ	1
4	2225042405	TRAVERSA BASAMENTO POSTERIORE NERA	P	PZ	1
3	2225041005	SELLA SX CALDAIA BART COMPACT	P	PZ	1
2	2225040005	SELLA DX CALDAIA BART COMPACT	P	PZ	1
1	2225039005	TRAVERSA BASAMENTO BART COMPACT	P	PZ	1
P.A.	Codice componente	Descrizione	T.A.	U.M.	Qt



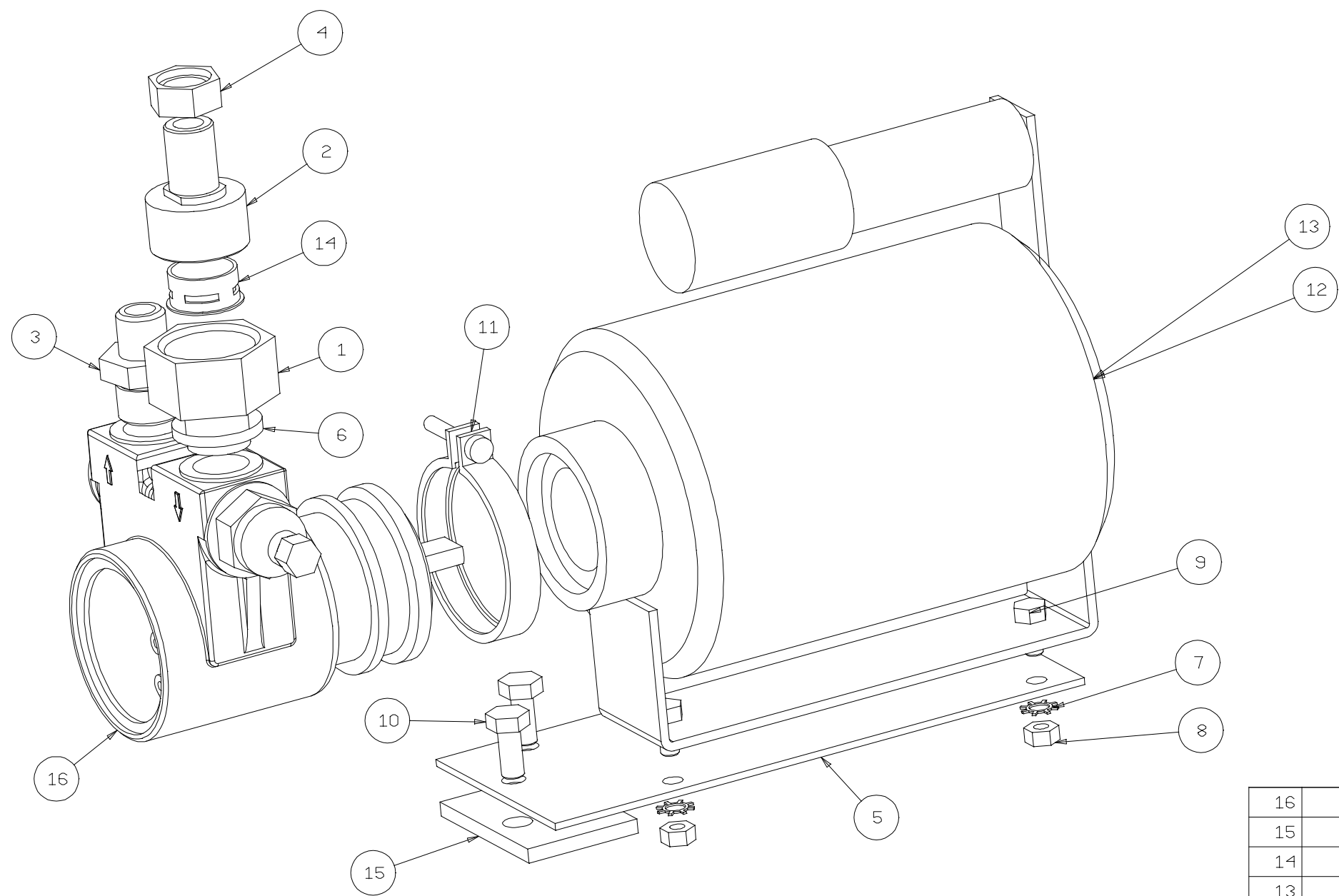
Rev. N° 0
29/11/2023

BASAMENTO BART COMPACT
2880122_TAV3

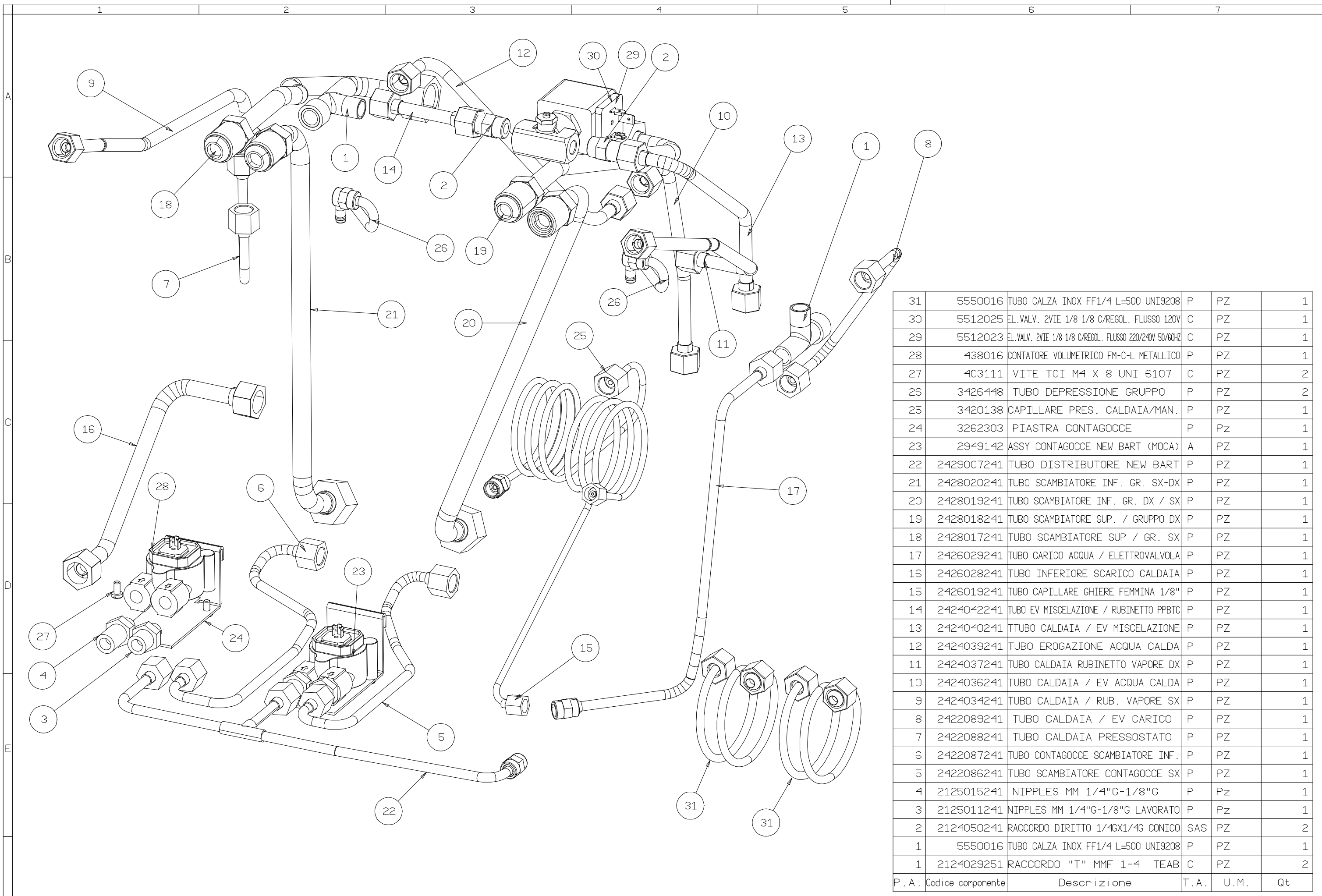
LE PRESENTI DISEGNI E' DI ESCLUSIVA PROPRIETA' DELLA DITTA LA PAVONI. QUALUNQUE CONTRAFFAZIONE O DITTAGLIAZIONE NON AUTORIZZATA SARA' PERSEGUIBILE A TERMINI DI LEGGE.



21	5532003	VALVOLA DI SICUREZZA ESTERO 3/8" G	C	PZ	1
20	5532002	VALVOLA ANTIVUOTO (CORPO INOX) + TEAB	C	PZ	1
19	5380004	SONDA LIVELLO	A	Pz	1
18	466003	GUARNIZIONE BS	P	PZ	3
17	403034	VITE TE M8X16 UNI 5739	C	Pz	3
16	401076	RANELLA DIA 16 UNI 6592	C	PZ	1
15	362012	GUARNIZIONE	P	Pz	1
14	343223	SCATOLA CONDENA X VALV. DI SIC. SAS	PZ		1
13	3415508	CALDAIA 2 FONDELLI HOTEL	A	PZ	1
12	2949079	ASSY MISCELATORE FLESSIBILE (MOCA)	A	PZ	1
11	2612008	GUARNIZIONE RESIST. REINZ AFM 31 SP.2	P	PZ	1
10	242801108	RACCORDO SCAMBIATORE SUPERIORE L=152MM	A	PZ	2
9	2310018241	RESISTENZA 2GR 240V 2750W	P	PZ	1
8	2310003002	RESISTENZA CALDAIA V120 1680W	P	PZ	1
7	2310003001	RESISTENZA 230V 2870W	A	PZ	1
6	2135017241	TAPPO M CIECO 3/8G	P	PZ	2
5	2133009241	CALOTTA 1/4G CIECA	P	PZ	1
4	212408608	RACCORDO INIETTORE EROGAZIONE L=55	P	Pz	2
3	2124043001	RACCORDO 1/4"X3/8"X1/4"G LAVORATO	P	PZ	1
2	2124042001	RACCORDO CROCE 4 VIE 3/8"- 3X1/4" LAV.TO	P	PZ	1
1	2124015001	RACCORDO CILINDRICO NIPPLLO 3/8" LAVORATO	P	PZ	1
P.A.	Codice componente	Descrizione	T.A.	U.M.	Qt



16	5520007	POMPA A PALETTE 100LH (MOCA)	SAS	PZ	1
15	477024	AMMORTIZ. MOTORE	P	PZ	1
14	455005	FILTRO ACQUA	C	Pz	1
13	451039	MOTORE ELETTRICO V230 HZ50/60 W100	C	PZ	1
12	451038	MOTORE ELETTRICO V120 HZ60 W100	C	PZ	1
11	404704	FASCETTA FIX MOTORE FORNITO IN KIT	MA	PZ	1
10	403020	VITE TE M6X14 UNI5739	C	Pz	4
9	403009	VITE TE M5X10 UNI5739	C	Pz	2
8	402009	DADO ESAGONALE M5 UNI5588	C	PZ	2
7	401007	RANELLA DENTELLATA DIA 5 UNI 3703	C	PZ	2
6	362067	GUARNIZIONE ACQUA	P	Pz	1
5	3291033	PIASTRA SOSTEGNO MOTORE	P	PZ	1
4	313542	DADO 1/4G	P	PZ	1
3	2125010241	NIPPLES M-M 3/8"G-1/4"G	P	Pz	1
2	2124053241	RACCORDO CAR.ACQUA 1/4G	P	Pz	1
1	2124052241	RACCORDO CARICO ACQUA 3/8 G	P	PZ	1
P. A.	Codice componente	Descrizione	T. A.	U. M.	Qt



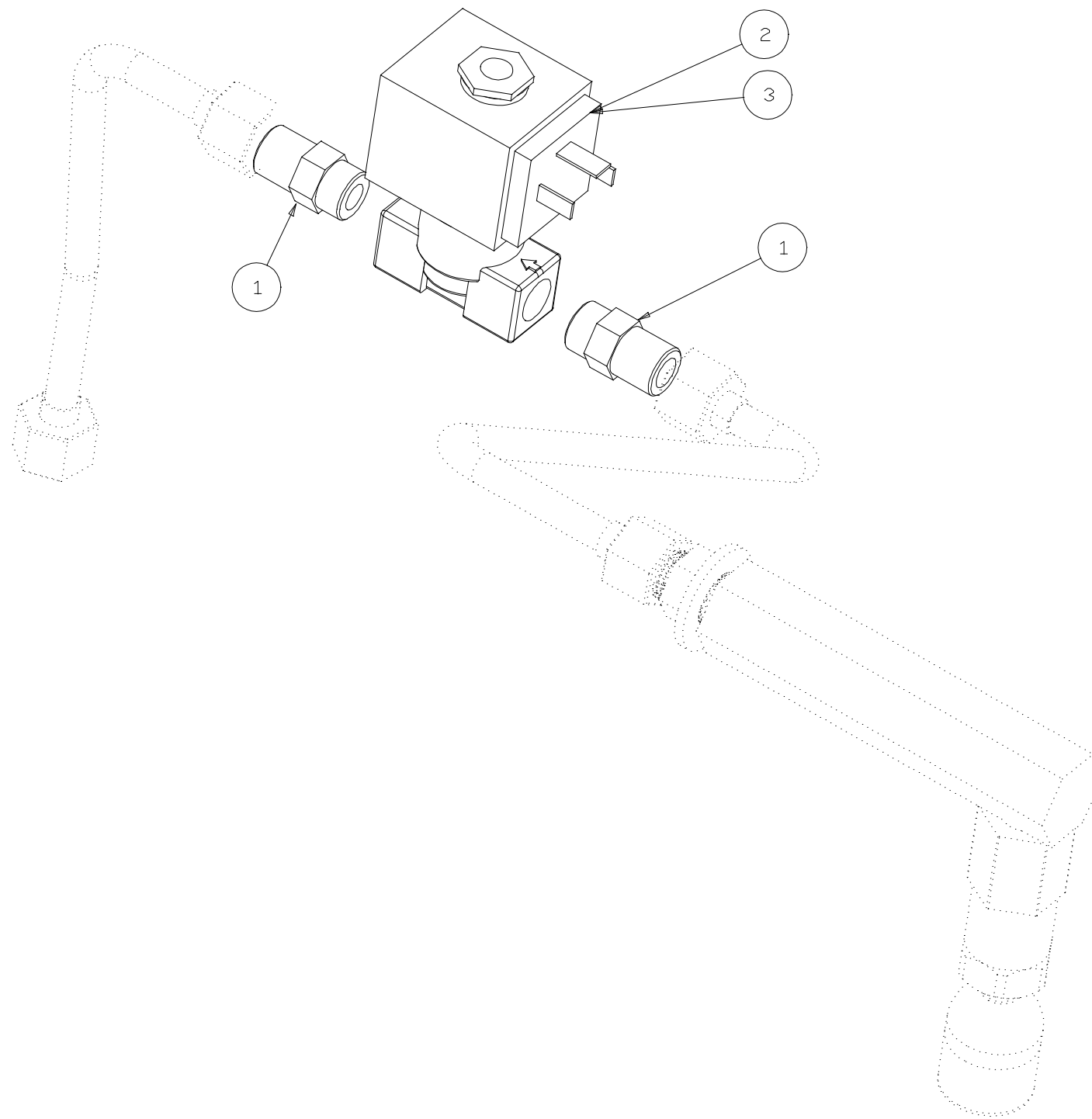
31	5550016	TUBO CALZA INOX FF1/4 L=500 UNI9208	P	PZ	1
30	5512025	EL.VALV. 2VIE 1/8 1/8 C/REGOL. FLUSSO 120V	C	PZ	1
29	5512023	EL.VALV. 2VIE 1/8 1/8 C/REGOL. FLUSSO 220/240V 50/60HZ	C	PZ	1
28	438016	CONTATORE VOLUMETRICO FM-C-L METALLICO	P	PZ	1
27	403111	VITE TCI M4 X 8 UNI 6107	C	PZ	2
26	3426448	TUBO DEPRESSIONE GRUPPO	P	PZ	2
25	3420138	CAPILLARE PRES. CALDAIA/MAN.	P	PZ	1
24	3262303	PIASTRA CONTAGOCCE	P	Pz	1
23	2949142	ASSY CONTAGOCCE NEW BART (MOCA)	A	PZ	1
22	2429007241	TUBO DISTRIBUTORE NEW BART	P	PZ	1
21	2428020241	TUBO SCAMBIATORE INF. GR. SX-DX	P	PZ	1
20	2428019241	TUBO SCAMBIATORE INF. GR. DX / SX	P	PZ	1
19	2428018241	TUBO SCAMBIATORE SUP. / GRUPPO DX	P	PZ	1
18	2428017241	TUBO SCAMBIATORE SUP / GR. SX	P	PZ	1
17	2426029241	TUBO CARICO ACQUA / ELETTROVALVOLA	P	PZ	1
16	2426028241	TUBO INFERIORE SCARICO CALDAIA	P	PZ	1
15	2426019241	TUBO CAPILLARE GHIERE FEMMINA 1/8"	P	PZ	1
14	2424042241	TUBO EV MISCELAZIONE / RUBINETTO PPBTC	P	PZ	1
13	2424040241	TUBO CALDAIA / EV MISCELAZIONE	P	PZ	1
12	2424039241	TUBO EROGAZIONE ACQUA CALDA	P	PZ	1
11	2424037241	TUBO CALDAIA RUBINETTO VAPORE DX	P	PZ	1
10	2424036241	TUBO CALDAIA / EV ACQUA CALDA	P	PZ	1
9	2424034241	TUBO CALDAIA / RUB. VAPORE SX	P	PZ	1
8	2422089241	TUBO CALDAIA / EV CARICO	P	PZ	1
7	2422088241	TUBO CALDAIA PRESSOSTATO	P	PZ	1
6	2422087241	TUBO CONTAGOCCE SCAMBIATORE INF.	P	PZ	1
5	2422086241	TUBO SCAMBIATORE CONTAGOCCE SX	P	PZ	1
4	2125015241	NIPPLES MM 1/4"G-1/8"G	P	Pz	1
3	2125011241	NIPPLES MM 1/4"G-1/8"G LAVORATO	P	Pz	1
2	2124050241	RACCORDO DIRITTO 1/4GX1/4G CONICO	SAS	PZ	2
1	5550016	TUBO CALZA INOX FF1/4 L=500 UNI9208	P	PZ	1
1	2124029251	RACCORDO "T" MMF 1-4 TEAB	C	PZ	2
P. A.	Codice componente	Descrizione	T. A.	U. M.	Qt

LE PRESENTI DISEGNI E' DI ESCLUSIVA PROPRIETA' DELLA DITTA LA PAVONI. QUALUNQUE RIPRODUZIONE O DITAGLIAMENTO NON AUTORIZZATA SARA' PERSEGUIBILE A TERMINI DI LEGGE.

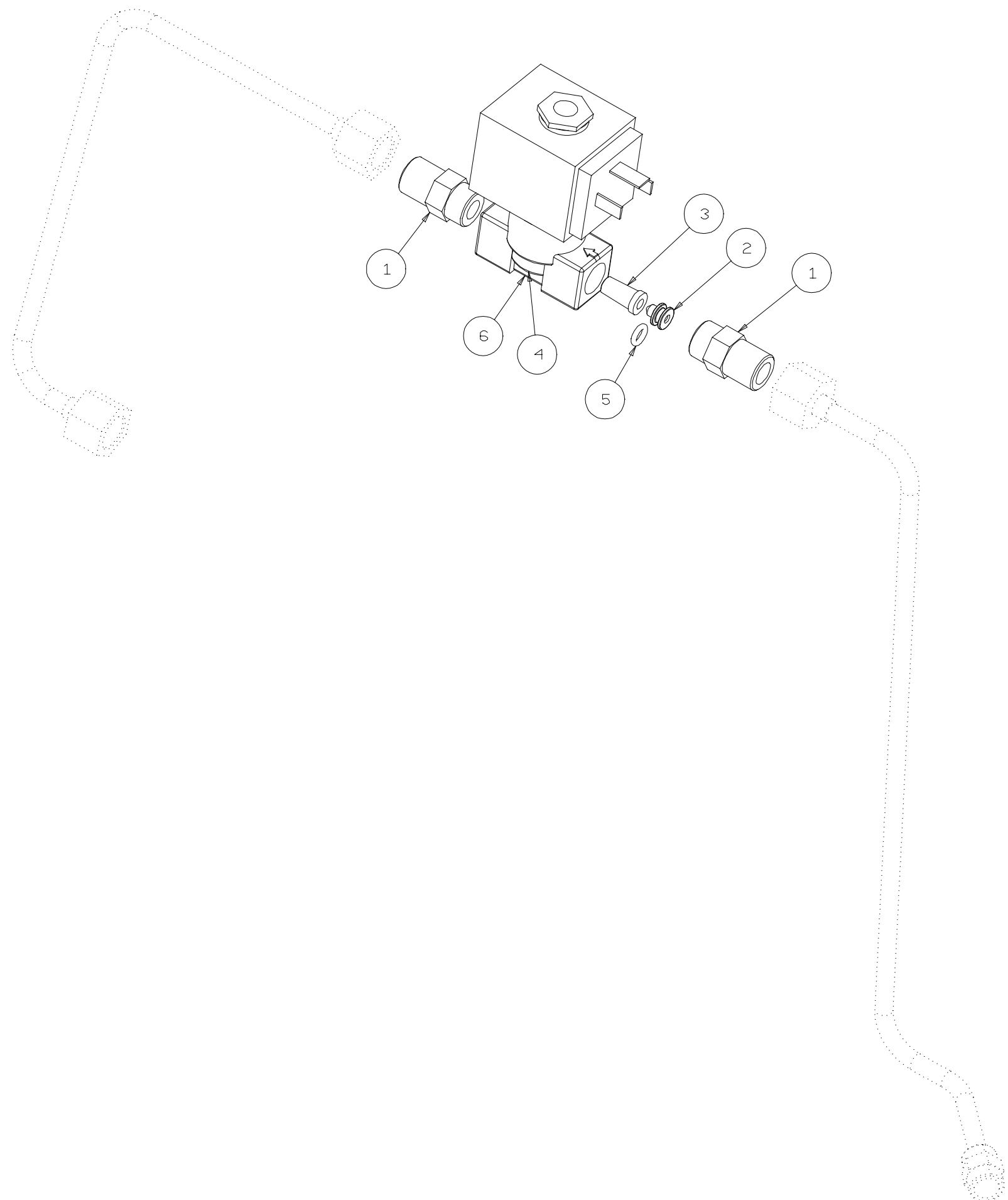


Rev. N° 1
 03.09.2024

TUBI BAR T COMPACT
2880122_TAV6



3	5512013	E. VALVOLA A 2 VIE 230V	SAS	PZ	1
2	451273	E. VALVOLA A 2 VIE 120V	SAS	PZ	1
1	2124050241	RACCORDO DIRITTO 1/4GX1/4G CONICO	SAS	PZ	2
P. A.	Codice componente	Descrizione	T. A.	U. M.	Qt



6	5512013	E.VALVOLA A 2 VIE 230V	SAS	PZ	1
5	465006	O'RING OR 2018	C	PZ	1
4	451273	E.VALVOLA A 2 VIE 120V	SAS	PZ	1
3	327149	FILTRO ACQUA	P	PZ	1
2	2140040241	GIGLEUR DIA 1MM	P	PZ	1
1	2124050241	RACCORDO DIRITTO 1/4GX1/4G CONICO	SAS	PZ	2
P. A. Codice componente			Descrizione		T. A. U. M. Qt



Via Privata Gorizia, 7
20098 S. Giuliano Mil. MILANO

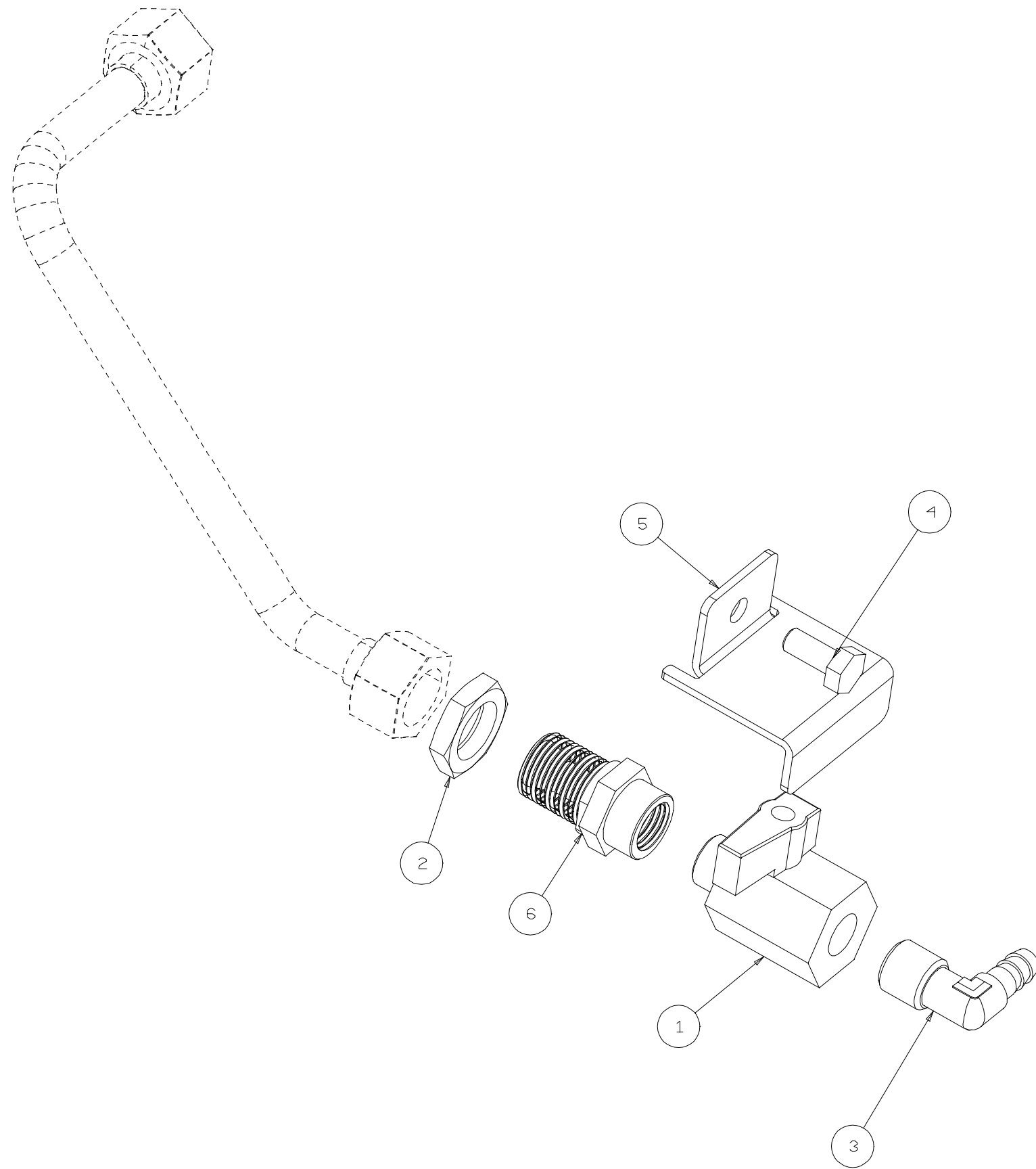
Rev. N° 0
01/12/2023

ELETTROVALVOLA AUTOLIVELLO

2880122_TAV8

IL PRESENTE DISEGNO E' DI ESCLUSIVA PROPRIETA' DELL'ENTITA' LA PAVONI. QUALUNQUE CONTRAFFAZIONE O DITTAGLIAMENTO NON AUTORIZZATA SARA' PERSEGUIBILE A TERMINI DI LEGGE.

IL PRESENTE DISEGNO È DI ESCLUSIVA PROPRIETÀ
 DELLA PAVONI. QUALUNQUE RIPRODUZIONE
 O DISTRIBUZIONE NON AUTORIZZATA SARÀ
 PERSEGUIBILE A TERMIANE DI LEGGE.



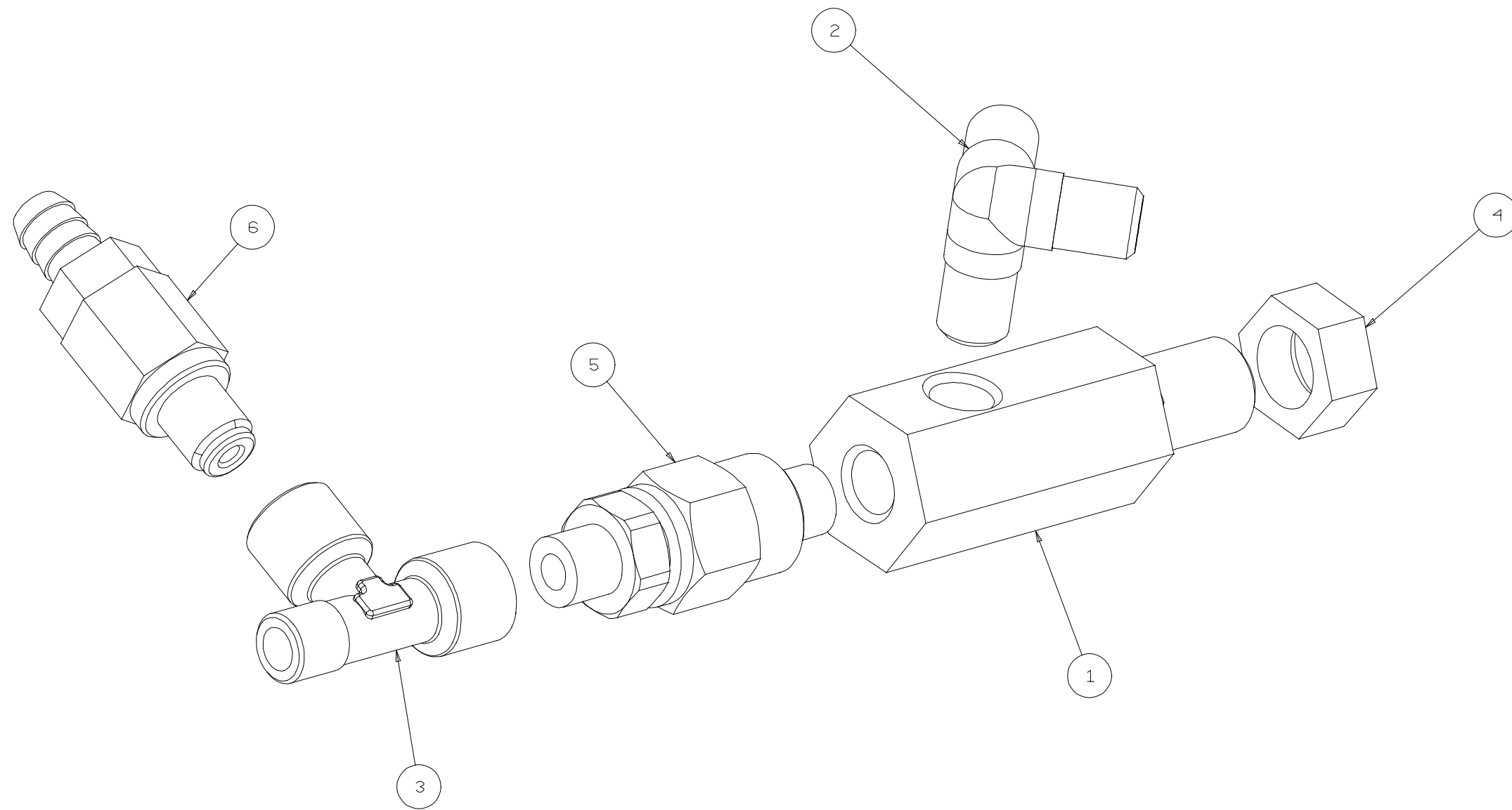
6	2125016241	RACCORDO SCARICO NEW BART	P	PZ	1	
5	2230366005	STAFFA RUBINETTO SCARICO	P	PZ	1	
4	403020	VITE TE M6X14 UNI5739	C	Pz	1	
3	314142	GOMITO PORTAGOMMA 1/4 M-M	C	PZ	1	
2	313502	DADO 3/8GX5CH22	P	Pz	1	
1	2951027	RUBINETTO	P	PZ	1	
P. A. Codice componente			Descrizione	T. A.	U. M.	Qt

la Pavoni
 Via Privata Gorizia, 7
 20098 S. Giuliano Mil. MILANO

Rev. N° 0
 02/02/2024

KIT SCARICO BART COMPACT

2880122_TAV9



6	5532008	VALVOLA D'ESPANSIONE REGOLABILE 1/8"G	P	Pz	1	
5	5532006	VALVOLA NON RITORNO 1/8G + TEAB	A	Pz	1	
4	313542	DADO 1/4G	P	PZ	1	
3	2124056241	RACCORDO T 1/8 MFF	C	Pz	1	
2	2124034251	RACCORDO SPECIALE MMM 1/8"GAS	P	Pz	1	
1	2120067241	RACCORDO VALVOLA NON RITORNO DEPIOMBATO	P	PZ	1	
P.A. Codice componente			Descrizione	T.A.	U.M.	Qt

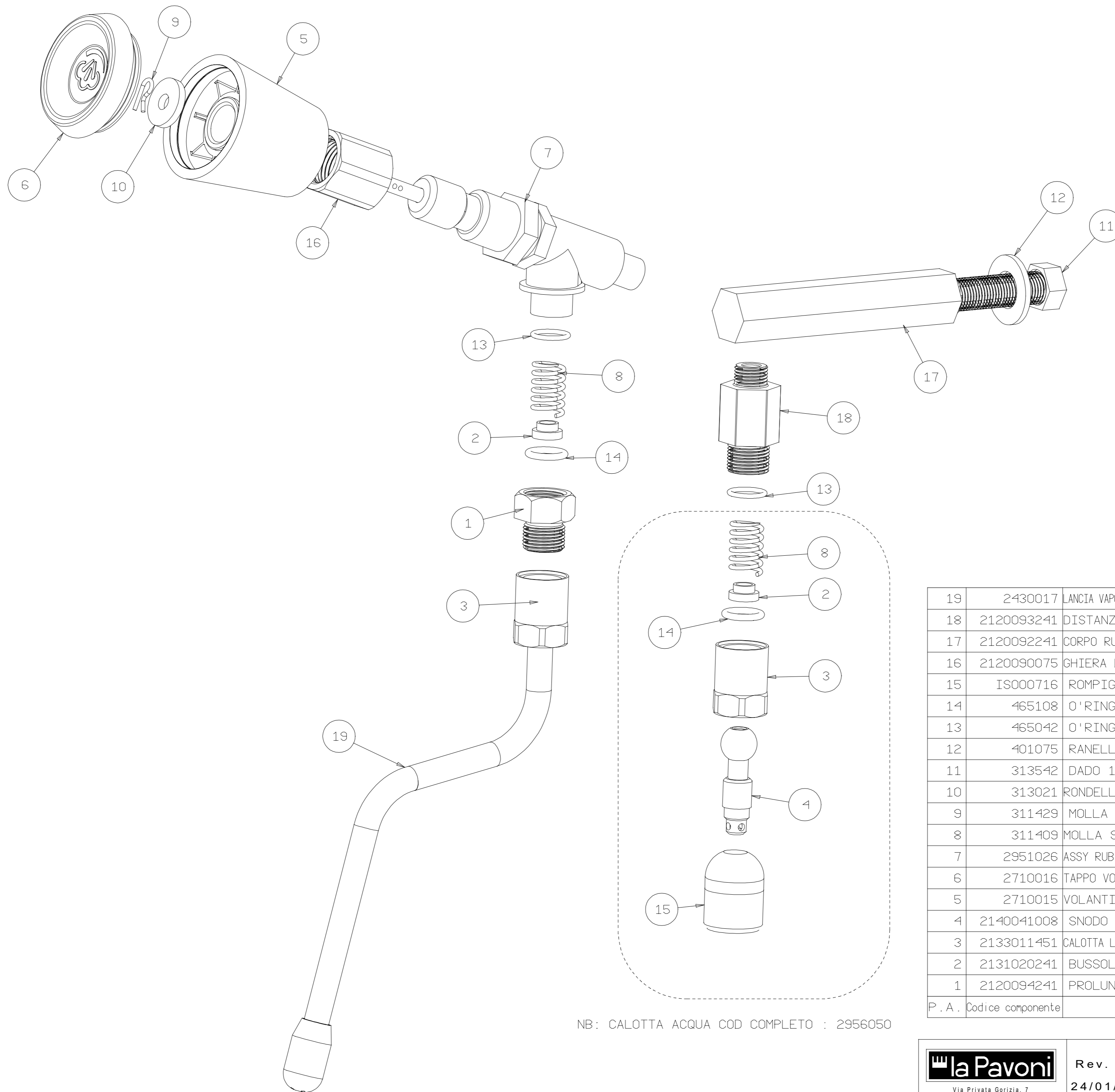


Via Privata Gorizia, 7
20098 S.Giuliano Mil. MILANO

Rev. N° 0
01/12/2023

VALVOLA DI NON RITORNO BART COMPACT

2880122_TAV10



NB: CALOTTA ACQUA COD COMPLETO : 2956050

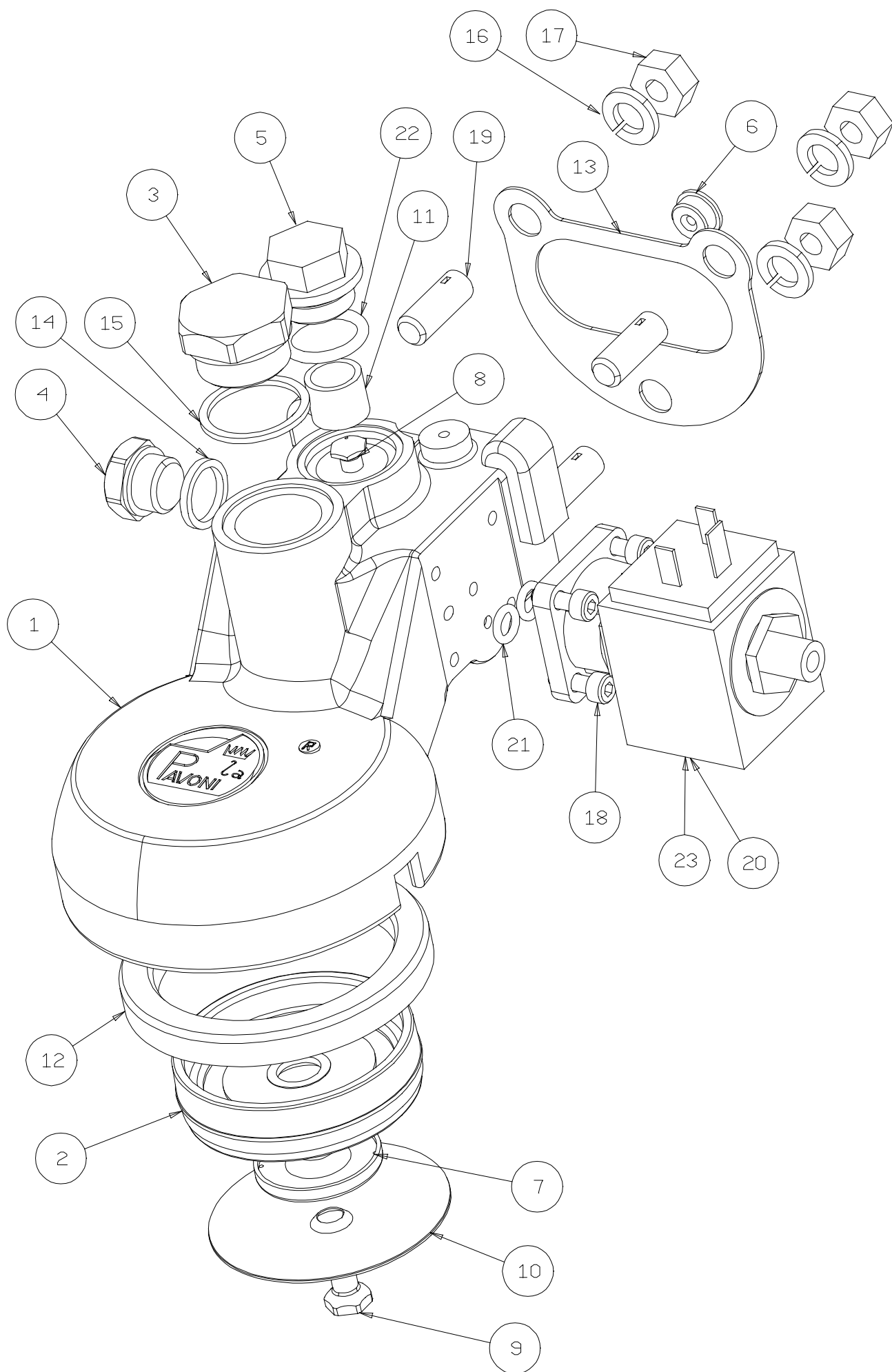
19	2430017	LANCIA VAPORE INOX DIA.10 ANTISCOTTATURA	SAS	PZ	1
18	2120093241	DISTANZIALE RUBINETTO ACQUA	P	PZ	1
17	2120092241	CORPO RUBINETTO ACQUA NEW BART	P	PZ	1
16	2120090075	GHIERA DISTANZIALE VOLANTINO	P	PZ	1
15	IS000716	ROMPIGETTO	C	PZ	1
14	465108	O'RING OR115	C	PZ	2
13	465042	O'RING OR2050	C	PZ	2
12	401075	RANELLA DIA 14 UNI 6592	C	PZ	1
11	313542	DADO 1/4G	P	PZ	1
10	313021	RONDELLA SPESSORE RUBINETTO	P	Pz	1
9	311429	MOLLA COPPIGLIA	P	Pz	1
8	311409	MOLLA SNODO RUBINETTO INOX	P	PZ	2
7	2951026	ASSY RUBINETTO VAP-ACQUA TR 18X4	A	Pz	1
6	2710016	TAPPO VOLANTINO MANOPOLA VAPORE	P	PZ	1
5	2710015	VOLANTINO MANOPOLA VAP.NERO	P	PZ	1
4	2140041008	SNODO TUBO ACQUA AISI303	P	PZ	1
3	2133011451	CALOTTA LANCIA 3/8" FEMMINA CROMATA	P	PZ	2
2	2131020241	BUSSOLA	P	PZ	2
1	2120094241	PROLUNGA RUBINETTO VAPORE	P	PZ	1
P.A. Codice componente			Descrizione		T.A. U.M. Qt

la Pavoni
Via Privata Gorizia, 7
20098 S.Giuliano Mil. MILANO

Rev. N° 0
24/01/2024

RUBINETTI ACQUA E VAPORE BART COMPACT

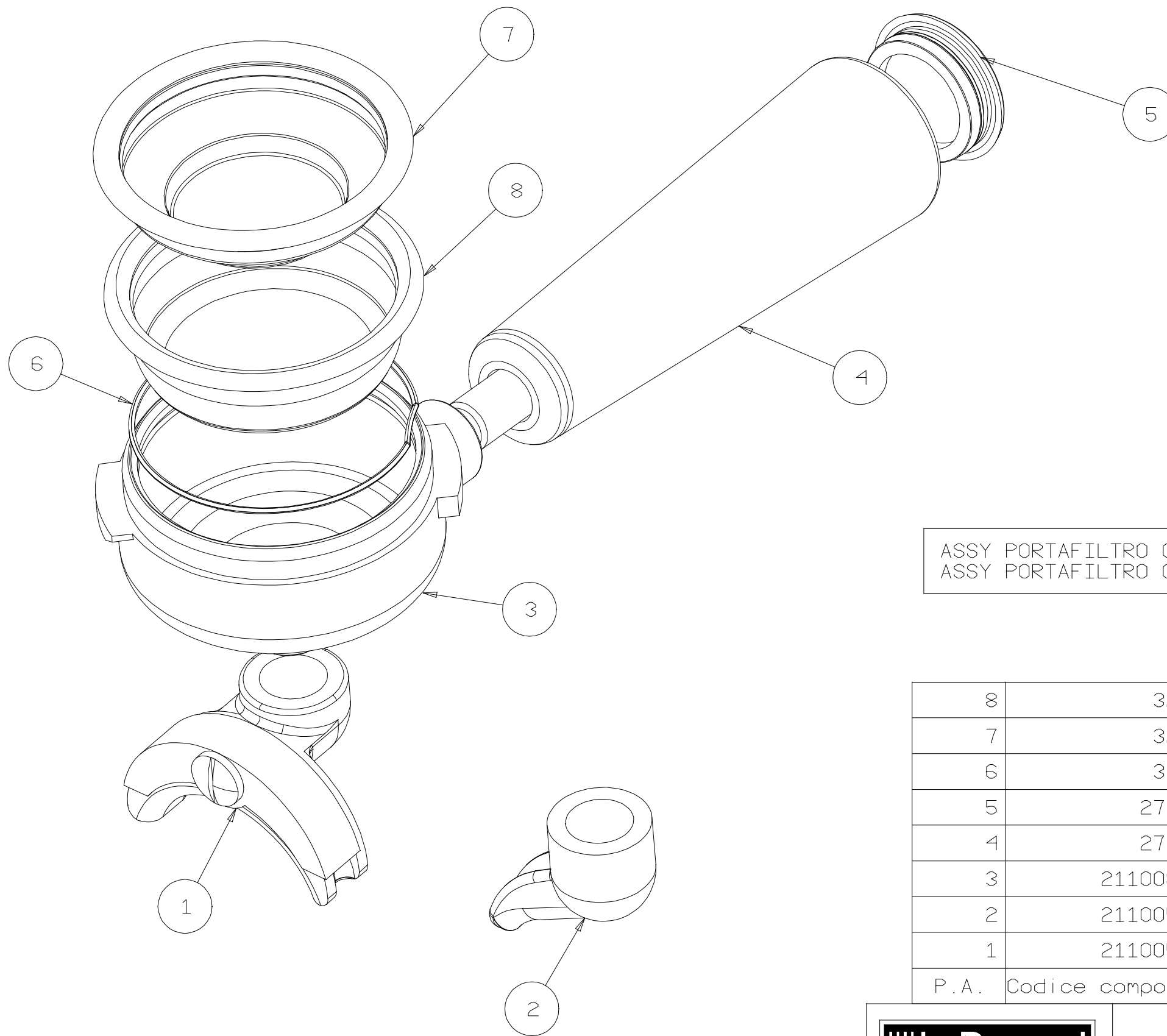
2880122_TAV11



N.B. PER ORDINARE IL GR. EROGAZIONE 230V COMPLETO IL CODICE E' 2950037
GR. EROGAZIONE 120V COMPLETO IL CODICE E' 2950050

23	5512014	ELETTROVALVOLA 230V
22	465121	O'RING OR119 SILICONE ROSSO
21	465005	O'RING R5 T1.9 DI.5.7
20	451277	ELETTROVALVOLA 120V
19	404013	PRIGIONIERO GRUPPI
18	403203	VITE TCEI M4X12 UNI 5931 INOX
17	402020	DADO ESAGONALE M8 UNI5588
16	401045	RONDELLA GROWER DN 8 UNI 1751 ZINCATA
15	362065	GUARNIZIONE D22X26SP1.5 PTFE
14	362058	GUARNIZIONE DIA 16.6X13X2
13	361016	GUARNIZIONE GRUPPO
12	361008	GUARNIZIONE SOTTOCOPPA
11	327150	FILTRO ACQUA INFUSIONE
10	327106	DOCCETTA SVASATA
9	312304	VITE M6 FISSAGGIO DOCCETTA
8	2140049241	GIGLEUR GRUPPI EROGAZIONE DEPIOMBATO
7	2140048241	SPRUZZATORE PER GRUPPO M6
6	2140038251	PASTIGLIA DI RIDUZIONE DI=2.5
5	2135016241	TAPPO FILTRO AUTOLIVELLO DEPIOMBATO
4	2135015241	TAPPO M CIECO1/4'' G
3	2135014241	TAPPO DI CHIUSURA
2	2110082241	FLANGIA PORTA DOCCETTA DEPIOMBATA
1	2110081451	CORPO GR. M6 CROMATO
P. A.	Codice componente	Descrizione

IL PRESENTE DISEGNO E' DI ESCLUSIVA PROPRIETA' DELLA DITTA LA PAVONI. QUALUNQUE CONTRAFFAZIONE O DIVULGAZIONE NON AUTORIZZATA SARA' PERSEGUIBILE A TERMINE DI LEGGE.



ASSY PORTAFILTRO COMPLETO (1 VIA) Cod.2953048
 ASSY PORTAFILTRO COMPLETO (2 VIE) Cod.2953047

8	327042	FILTRO 2 DOSI - 16 GRAMMI
7	327002	FILTRO 1 DOSE - 7GRAMMI
6	311414	MOLLA PER PORTAFILTRO BAR
5	2710018	TAPPO IMPUGNATURA PORTA FILTRO MACHBAR
4	2710017	IMPUGNATURA PORTAFILTRO MACHBAR
3	2110080451	PORTAFILTRO CROMATO KIT CAPSULA
2	2110056451	BECCUCCIO 1 VIA CROMATO
1	2110055451	BECCUCCIO 2 VIE CROMATO
P. A.	Codice componente	Descrizione

la Pavoni

Via Privata Gorizia, 7
 20098 S.Giuliano Mil. MILANO

Rev. N° 0

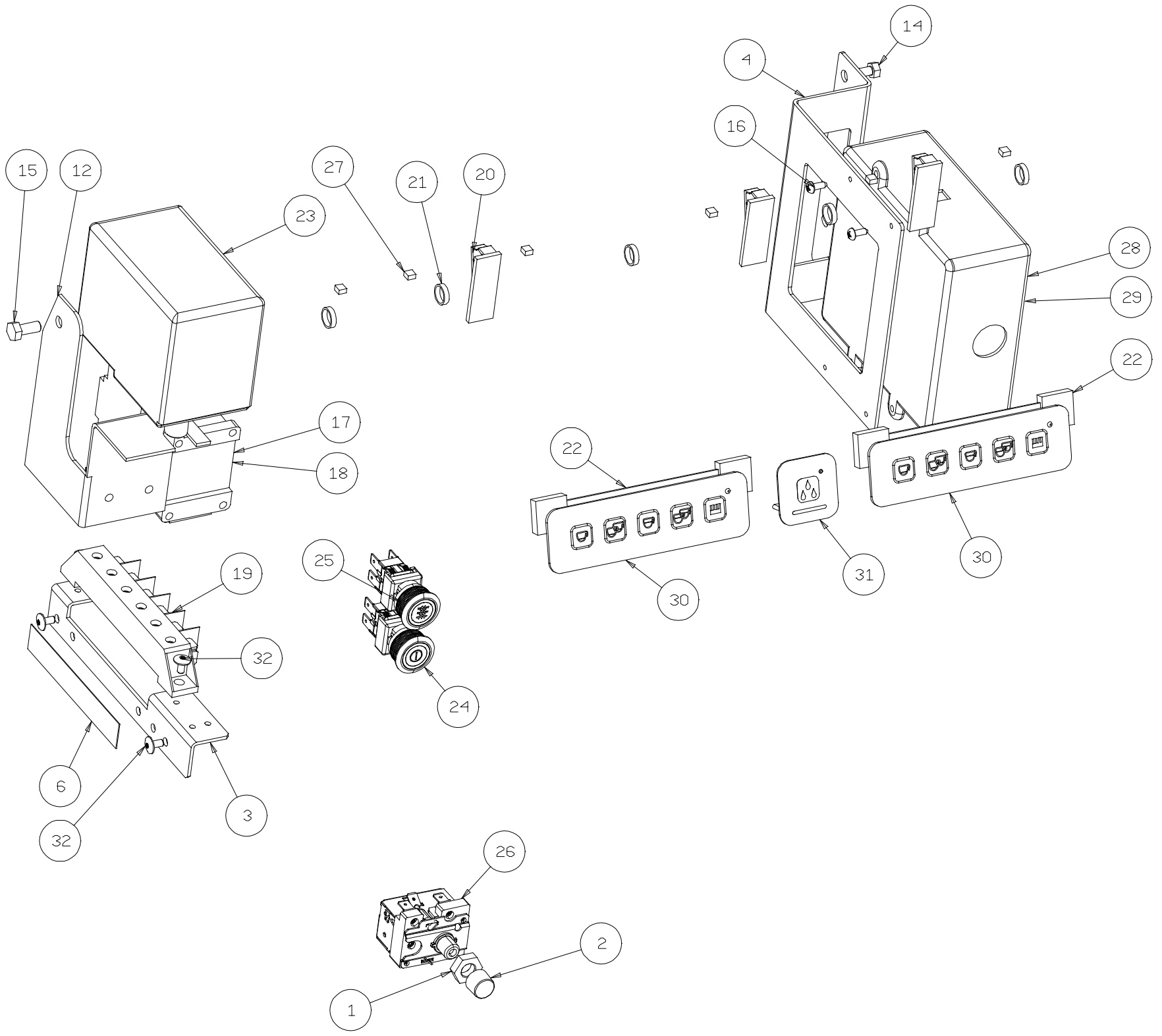
23.06.2023

PORTAFILTRO

2880122_TAV13

LE PRESENTI DESCRIZIONI E LE ESCLUSIVE PROPRIETA' DELLA DITTA LA PAVONI O QUALUNQUE CONTRAFFAZIONE O DITTA ALGUNA NON AUTORIZZATA SARA' PERSEGUIBILE A TERMI NE DI LEGGE.

32	IS000220	VITE TCB M4X8 TCB - T.10 R14	C	PZ	4
31	5383015	MEMBRANA TOUCH RUBINETTO ACQUA	C	PZ	1
30	5383011	PULSANTIERA A MEMBRANA NEW BART	P	PZ	2
29	5382045	CENTR.DOSATURA 3D XLC-2GR MW 120V	C	PZ	1
28	5382044	CENTR.DOSATURA 3D XLC-2GR MW 230V CON SOFTWARE 3DXLC.1.02.HEX	C	PZ	1
27	5363027	FASCETTA CON AGGANCIO A BALESTRA	C	PZ	6
26	5360009	TERMOSTATO A BULBO R.M. SERIE 56.10534.500	C	PZ	1
25	5350037	INTERR. BIPOLARE PS5 "RESISTENZA" CANAL ELECTRONIC LED BIANCO	C	PZ	1
24	5350036	INTERR. BIPOLARE PS5 ON/OFF LED BIANCO	C	PZ	1
23	451301	PRESSOSTATO	C	Pz	1
22	438350	CAVO 8 FILI 1-2 GRUPPI V/D L=750MM	C	PZ	2
21	436339	FASCETTA 150 X 2.6 LAMBORGHINI	C	PZ	5
20	436230	FERMABANDA CABLE CLIP	C	PZ	3
19	436123	MORSETTIERA 6 POLI	P	PZ	1
18	435104	TELERUTTORE 16A 230V	P	PZ	1
17	435103	TELERUTTORE V120 A25	P	PZ	1
16	403415	VITE AUTOF. 3.5X9.5 UNI 6954 AB-PZ	C	Pz	2
15	403020	VITE TE M6X14 UNI5739	C	Pz	1
14	403009	VITE TE M5X10 UNI5739	C	Pz	2
13	396543	CABLAGGIO DOSATORI BART2V	P	PZ	1
12	3442153	STAFFA TELERUTTORE E PRESSOSTATO	P	PZ	1
11	2962128	CABLAGGIO ELETTROV. BART2V COMPACT	A	PZ	1
10	2962127	CABLAGGIO INTERR./PRELIEVO H2O NEW BART	P	PZ	1
9	2962119	CABLAGGIO INTERR. ON/OFF PPGEN...M	P	PZ	1
8	2962117	ASSY CONDENSATORI CABLATI 5510013 DA 1UF + 470KOHM		PZ	1
7	2962100D	CABLAG. TRIFASE V230/400 STELLA "N"			1
6	2840204	TARGA PER MORSETTIERA L1-L2-L3-N	P	PZ	1
5	2840122	TARGA DI COLLEGAMENTO ELET. NP127	P	PZ	1
4	2226149005	STAFFA PORTA CENTRALINA NEW BART	P	PZ	1
3	2226111005	SQUADRETTA PORTA MORSETTIERA	P	PZ	1
2	2110097	DADO DI PLASTICA 55.12 PER TERMOSTATO E.G.O.	P	PZ	1
1	2110096	DADO M10X1 PER TERMOSTATO E.G.O.	C	PZ	1
P. A.	Codice componente	Descrizione	T. A.	U. M.	Qt

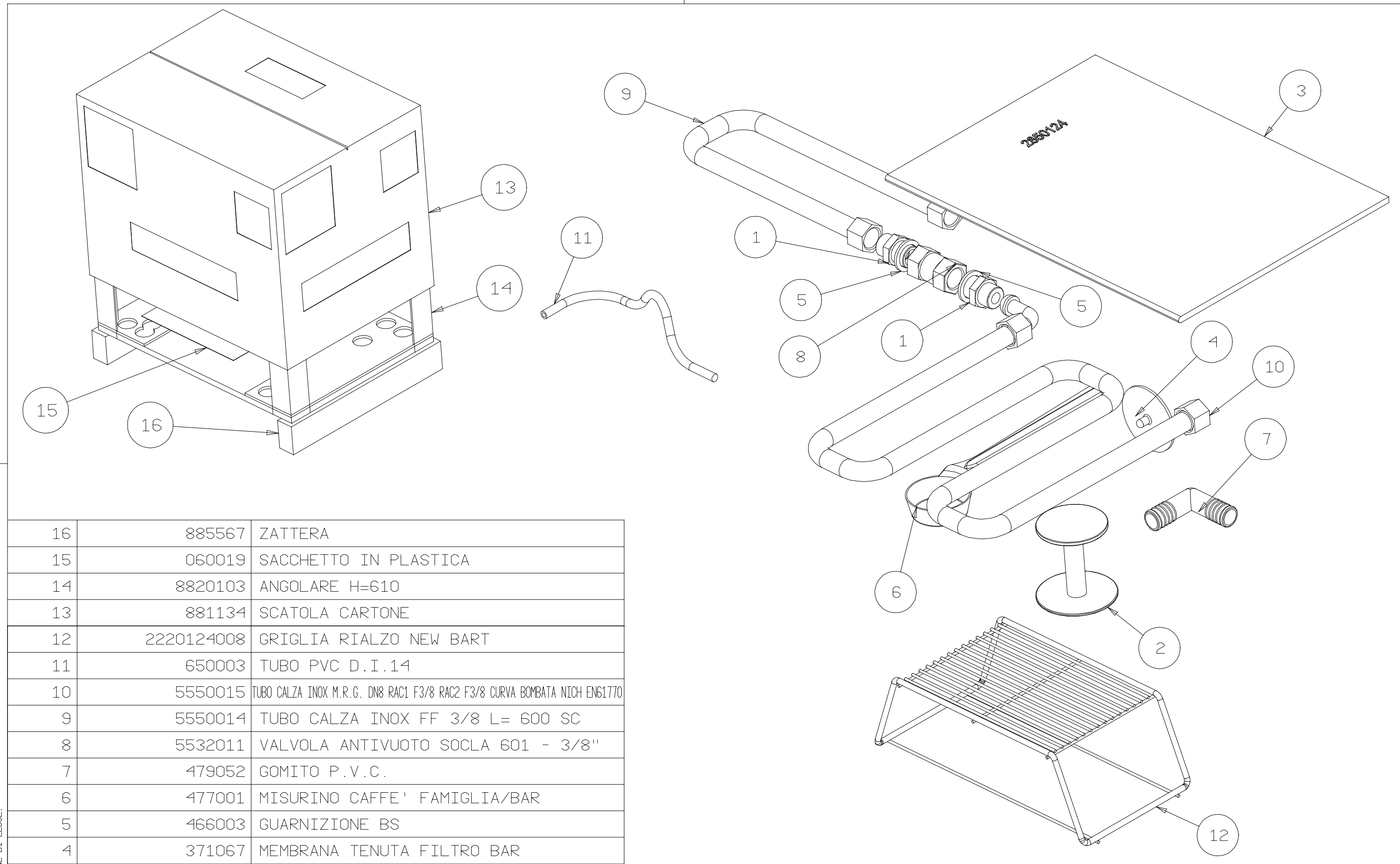


Via Privata Gorizia, 7
20098 S. Giuliano Mil. MILANO

Rev. N° 0
01/12/2023

COMPONENTI ELETTRICI BART COMPACT

2880122_TAV14



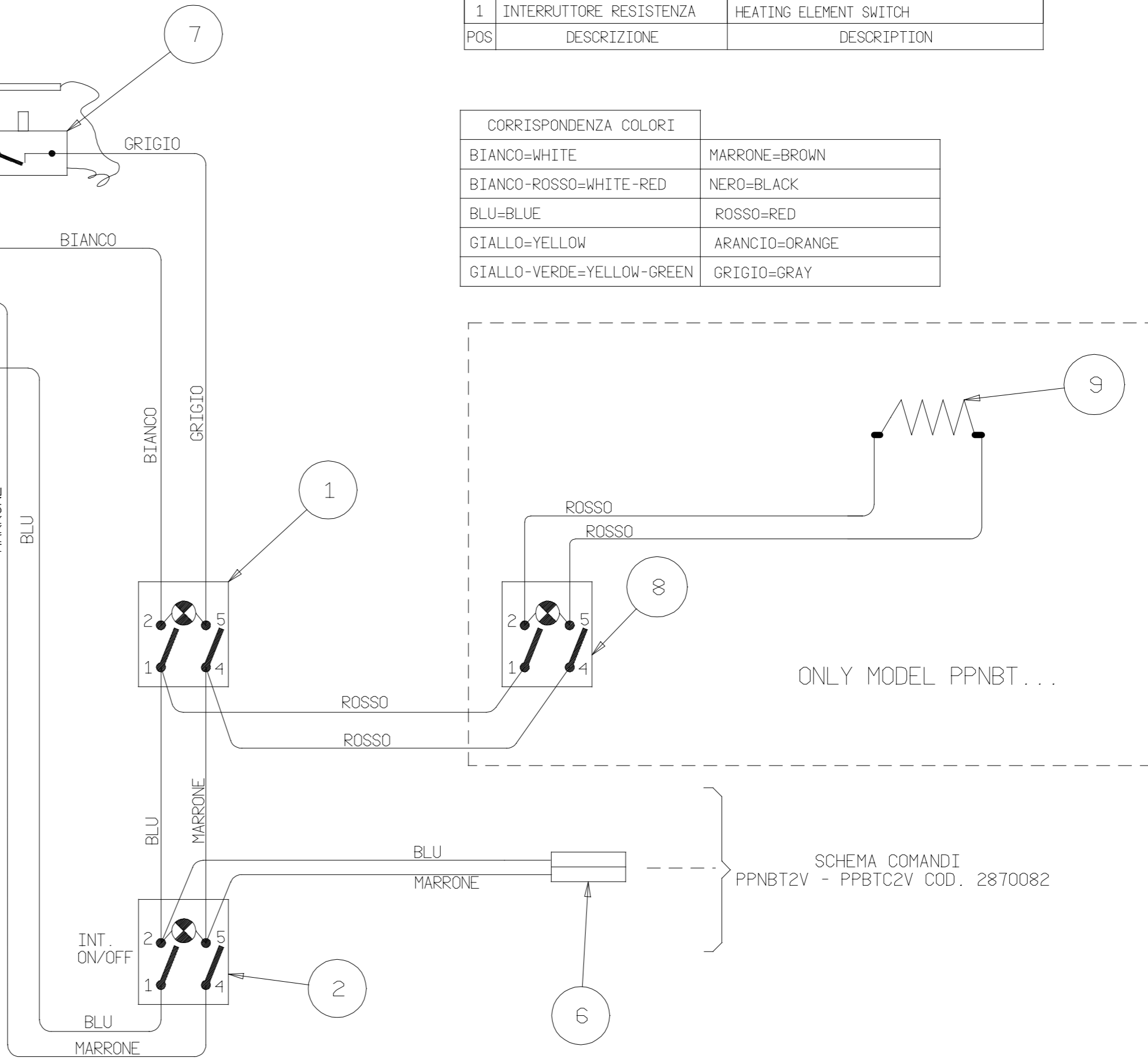
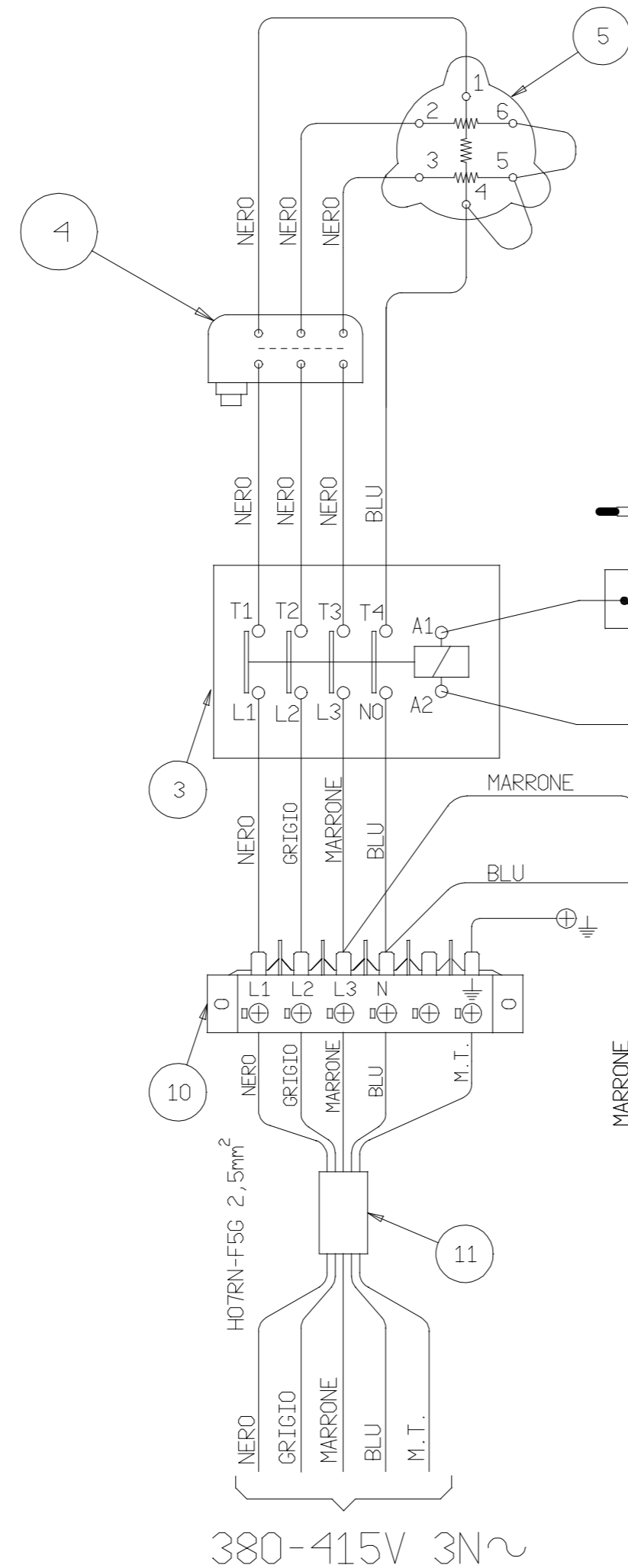
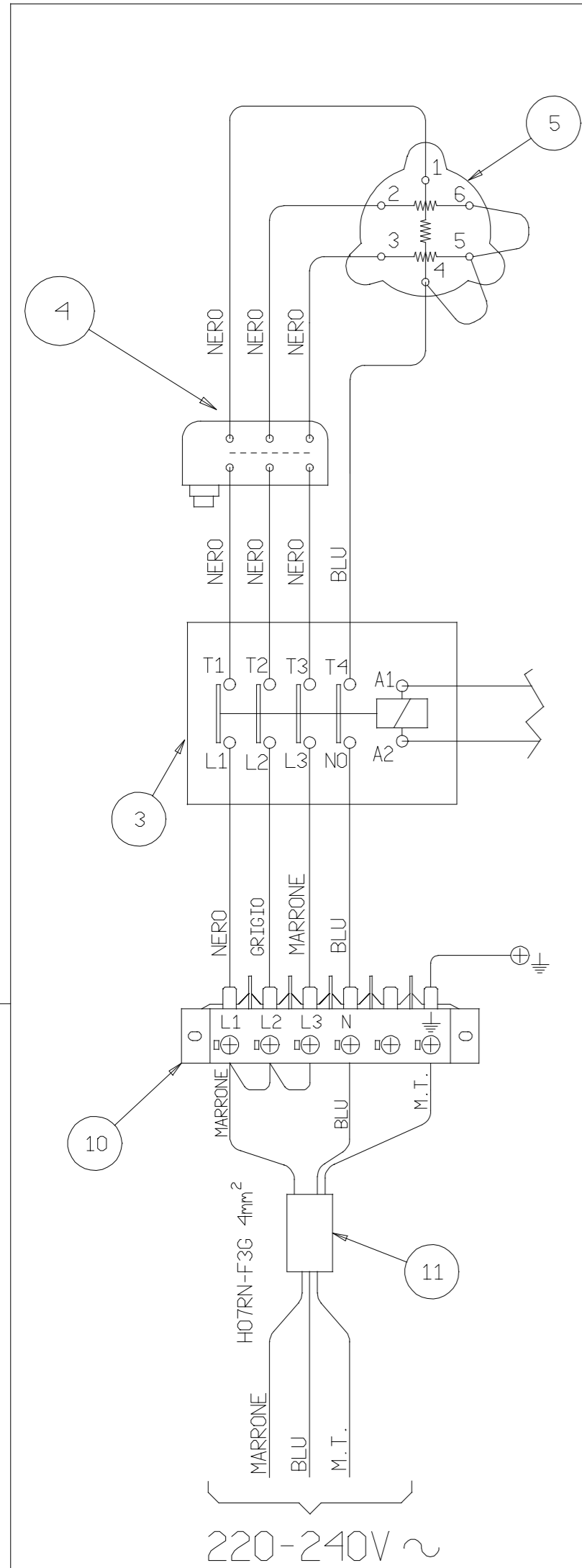
16	885567	ZATTERA
15	060019	SACCHETTO IN PLASTICA
14	8820103	ANGOLARE H=610
13	881134	SCATOLA CARTONE
12	2220124008	GRIGLIA RIALZO NEW BART
11	650003	TUBO PVC D.I.14
10	5550015	TUBO CALZA INOX M.R.G. DN8 RAC1 F3/8 RAC2 F3/8 CURVA BOMBATA NICH EN61770
9	5550014	TUBO CALZA INOX FF 3/8 L= 600 SC
8	5532011	VALVOLA ANTIVUOTO SOCLA 601 - 3/8"
7	479052	GOMITO P.V.C.
6	477001	MISURINO CAFFE' FAMIGLIA/BAR
5	466003	GUARNIZIONE BS
4	371067	MEMBRANA TENUTA FILTRO BAR
3	2850124	MANUALE ISTRUZIONE "BART/BART COMPACT"
2	2711031	PRESSINO DIAM. 51.50/58.50 MM NERO
1	2124015251	RACCORDO CILINDRICO NIPPLO 3/8" TEA B
P. A.	Codice componente	Descrizione

IL PRESENTE DISEGNO E' DI ESCLUSIVA PROPRIETA' DELLA DITTA LA PAVONI. QUALUNQUE CONTRAFFAZIONE O DIVULGAZIONE NON AUTORIZZATA SARA' PERSEGUIBILE A TERME DI LEGGE.



Rev. N° 0
 23.06.2023

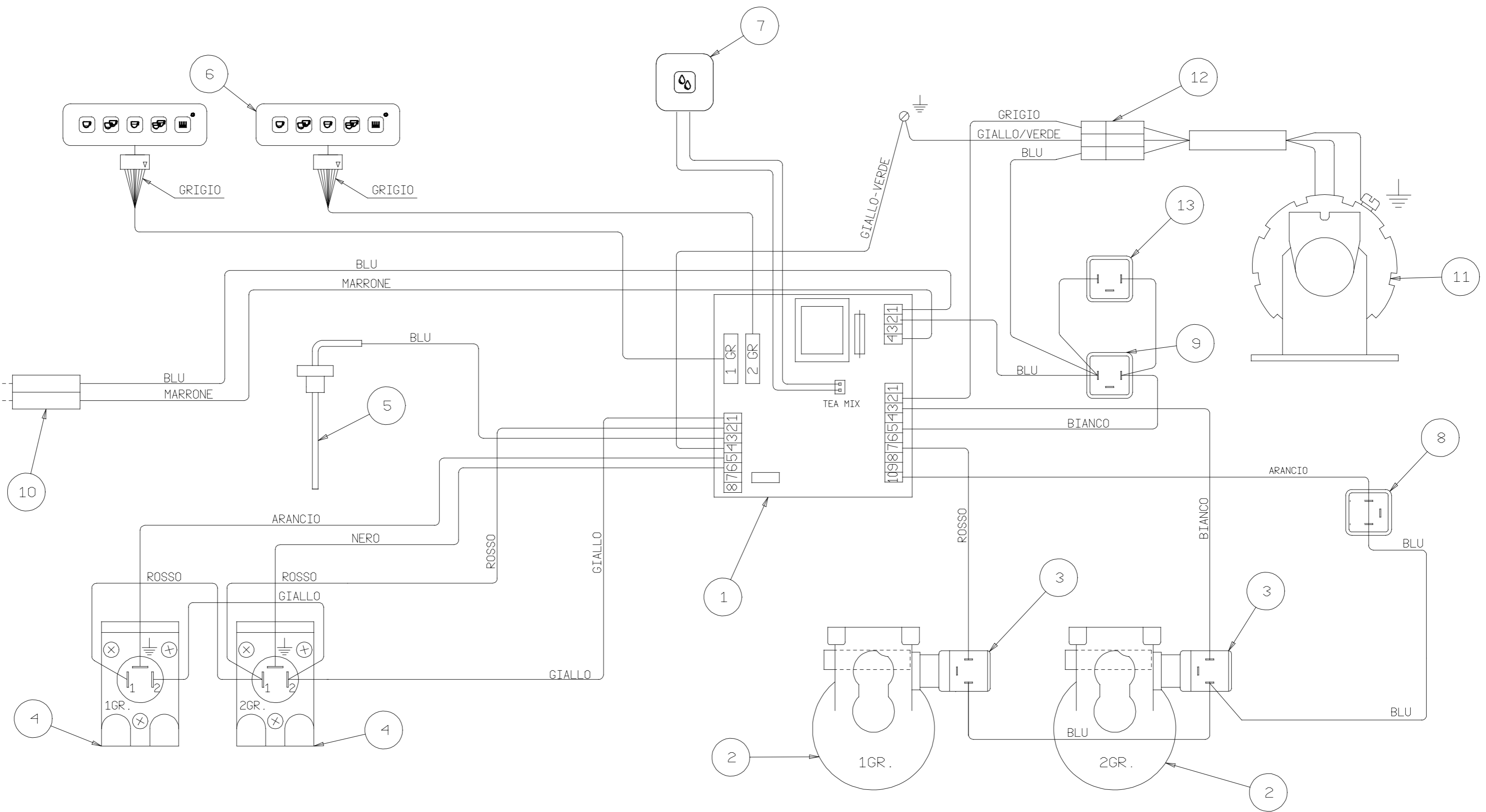
COMPONENTI VARI
2880122_TAV15



POS	DESCRIZIONE	DESCRIPTION
12		
11	CAVO ALIMENTAZIONE	POWER SUPPLY CORD
10	MORSETTO CAVO ALIMENTAZIONE	TERMINAL BLOCK
9	RESISTENZA SCALDATAZZE	CUP WARMER HEATING ELEMENT
8	INTERRUTTORE SCALDATAZZE	CUP-WARMER SWITCH
7	TERMOSTATO A RIARMO MANUALE	RE-SET THERMOSTAT
6	CONNETTORE 2 VIE	TWO WAYS CONNECTOR
5	RESISTENZA CALDAIA	BOILER HEATING ELEMENT
4	PRESSOSTATO	PRESSURE SWITCH
3	TELERUTTORE	CONTACTOR
2	INTERRUTTORE GENERALE	MAIN SWITCH
1	INTERRUTTORE RESISTENZA	HEATING ELEMENT SWITCH

CORRISPONDENZA COLORI	
BIANCO=WHITE	MARRONE=BROWN
BIANCO-ROSSO=WHITE-RED	NERO=BLACK
BLU=BLUE	ROSSO=RED
GIALLO=YELLOW	ARANCIO=ORANGE
GIALLO-VERDE=YELLOW-GREEN	GRIGIO=GRAY

SCHEMA CIRCUITO DI POTENZA
PPNBT2V... - PPBTC2V... COD. 2870081



16		
15		
14		
13	ELETTROVALV. MISCELAZIONE	MIXING SOLENOID VALVE
12	CONNETTORE 3 VIE	THREE WAYS CONNECTOR
11	ELETTROPOMPA	WATER PUMP
10	CONNETTORE 2 VIE	TWO WAYS CONNECTOR
9	ELETTROVALV. AUTOLIVELLO	WATER LEVEL SOLENOID VALVE
8	ELETTROVALV. PRELIEVO H2O	HOT WATER SOLENOID VALVE
7	PULSANTE PRELIEVO ACQUA	HOT WATER PUSH BUTTON
6	MEMBRANA DIGITALE	TOUCH PAD
5	SONDA LIVELLO H2O	WATER LEVEL PROBE
4	CONTAGOCCE VOLUMETRICO	VOLUMETRIC FLOW METER
3	ELETTROVALVOLA GRUPPO	COFFEE GROUP SOLENOID VALVE
2	GRUPPO DI EROGAZIONE	COFFEE GROUP
1	CENTRALINA VOLUMETRICA	MAIN BOARD
POS	DESCRIZIONE	DESCRIPTION

CORRISPONDENZA COLORI	
BIANCO	=WHITE
BIANCO-ROSSO	=WHITE-RED
BLU	=BLUE
GIALLO	=YELLOW
GIALLO-VERDE	=YELLOW-GREEN
MARRONE	=BROWN
NERO	=BLACK
ROSSO	=RED
ARANCIO	=ORANGE
GRIGIO	=GRAY

IL PRESENTE DISEGNO E' DI ESCLUSIVA PROPRIETA' DELLA DITTA LA PAVONI. QUALUNQUE CONTRAFFAZIONE O DIVULGAZIONE NON AUTORIZZATA SARA' PERSEGUIBILE A TERMI NE DI LEGGE.

la Pavoni

Via Privata Gorizia, 7
20098 S.Giuliano Mil. MILANO

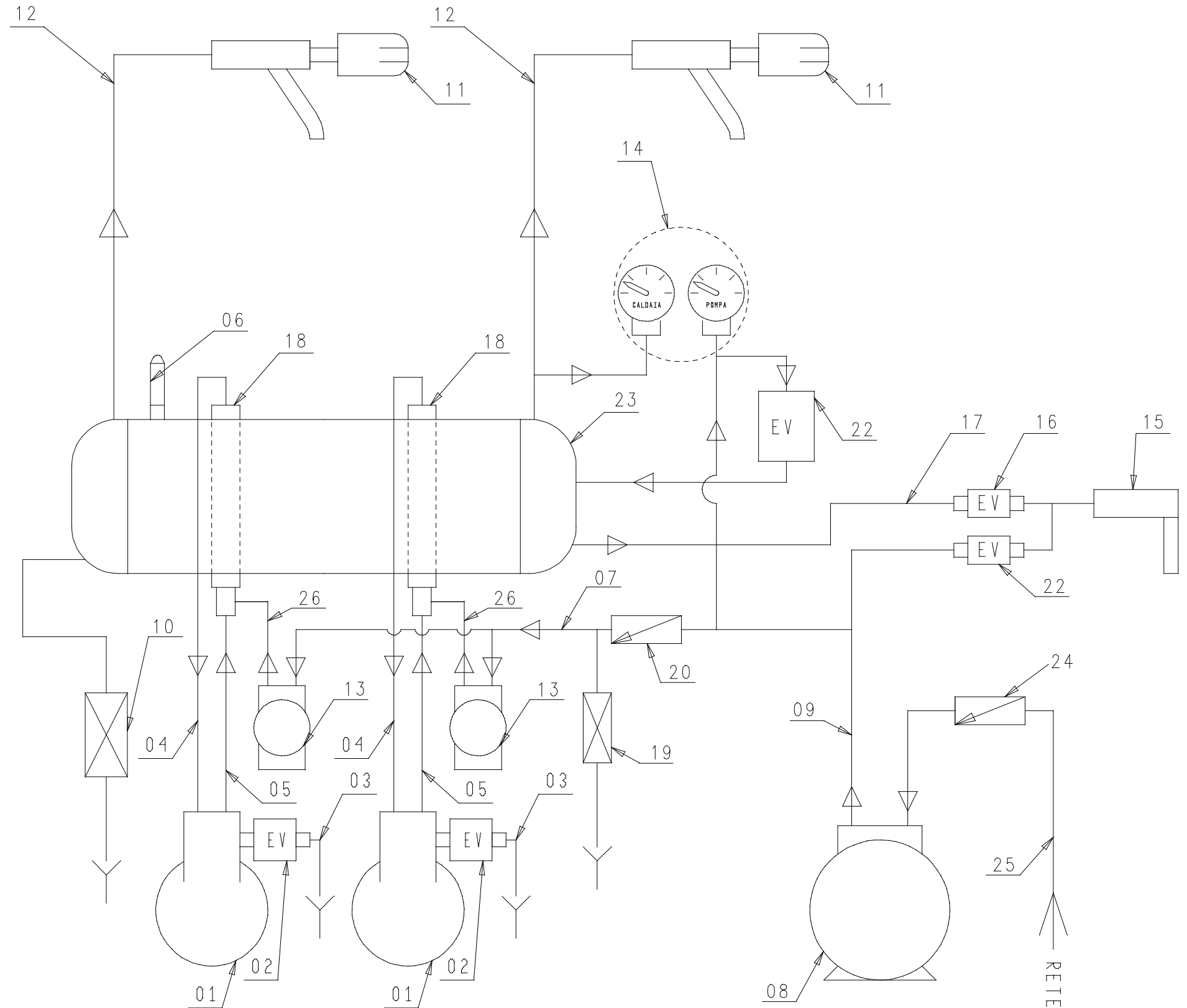
Rev. N°02

22/03/2024

CIRCUITO DI COMANDO PPNBT2V - PPBTC2V

2870082

Pos.	Descrizione
1	GRUPPO EROGAZIONE
2	ELETTROVALVOLA GRUPPO (SOLO CREMA)
3	TUBO DEPRESSIONE GRUPPO
4	TUBO GRUPPO/SCAMBIATORE SUPER.
5	TUBO GRUPPO/SCAMBIATORE INFER.
6	VALVOLA DI SICUREZZA
7	COLLETTORE SCAMBIATORI
8	POMPA
9	TUBO FLESSIBILE IN-OUT POMPA
10	RUBINETTO DI SCARICO CALDAIA
11	RUBINETTO VAPORE
12	TUBO RUBINETTO VAPORE
13	FLUSSIMETRO CONTAGOCCE
14	MANOMETRO DOPPIA SCALA
15	ELETTROVALVOLA MISCELAZIONE ACQUA
16	ELETTROVALVOLA PRELIEVO ACQUA
17	TUBO RUBINETTO PRELIEVO ACQUA
18	SCAMBIATORE DI CALORE
19	VALVOLA ESPANSIONE
20	VALVOLA DI NON RITORNO
22	ELETTROVALVOLA AUTOLIVELLO
23	CALDAIA
24	VALVOLA DI NON RITORNO
25	TUBO ALLACCIAMENTO RETE IDRICA
26	TUBO FLUSSIMETRO - SCAMBIATORE
27	



la Pavoni

Via Privata Gorizia, 7
20098 S.Giuliano Mil. MILANO

Rev. N° 0

04/04/2024

SCHEMA FLUIDRICO BART2V - BART2V COMPACT

2870083