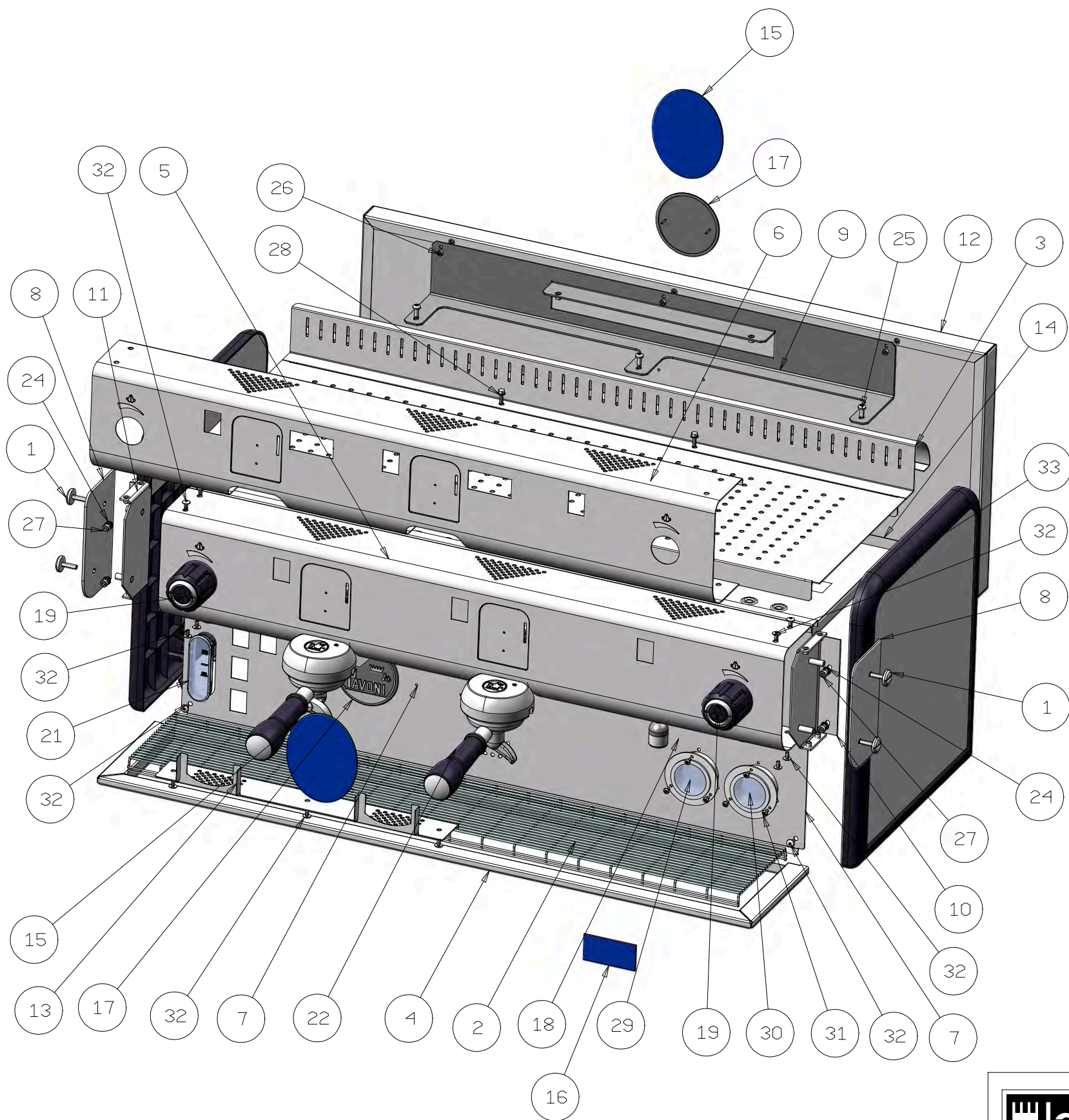


IL PRESENTE DISEGNO E' DI ESCLUSIVA PROPRIETA' DELLA DITTA LA PAVONI. QUALUNQUE CONTRAFFAZIONE O DIVULGAZIONE NON AUTORIZZATA SARA' PERSEGUIBILE A TERMI NE DI LEGGE.



33	SEE_2880054_TAV17	FIANCO CREMA
32	IS000220	VITE TCB M4X8 TCB - T.10 R14
31	IS000215	VITE BOMBATA CROCE 3 X 8 ACC.INOX
30	5530007	MANOMETRO 0-16 BAR
29	5530006	MANOMETRO 0-2.5 BAR CALDAIA
28	5030004	VITE M4X14 - EN ISO 1665
27	403210	VITE TCEI M5X12 UNI 5931 INOX
26	403203	VITE TCEI M4X12 UNI 5931 INOX
25	403125	VITE TCBC M5X12 UNI 7687
24	401008	ROSETTA DENTELLATA DIA 5 UNI8842A
23	395354	ASSY PORTAFILTRO CROMATO BAR 2 VIE
22	395353	ASSY PORTAFILTRO CROMATO BAR 1 VIA
21	371046	PROTEZIONE VETRO LIVELLO
20	2950027	GRUPPO DI INFUSIONE 230V COMPLETO
19	2942023	ASSY RUBINETTO VAPORE "CREMA M/V"
18	2942022	ASSY RUBINETTO ACQUA "CREMA M/V"
17	2800017	TARGA CONIATA LA PAVONI DIA. 85
16	2800007	LOGO RETTANGOLARE 70 X 35
15	2800005	LOGO GRANDE BLU
14	2452005008	BACINELLA SCALDATAZZE 3GR.
13	2230163008	LAM. CHIUS. FRONTALE CREMONA 2GR
12	2230101008	PANNELLO POSTERIORE CREMA 3GR.
11	2226080005	SQUADRETTA SX FRONTALE "CREMA V/M"
10	2226079005	SQUADRETTA DX FRONTALE "CREMA V/M"
9	2226071005	RASTRELLO FISSAGGIO PANNELLO POST. 3GR.
8	2224012008	FIANCHETTO DX-SX FRONTALE "CREMA"
7	2222073008	PANNELLO ANTERIORE CREMONA 2V
6	2222072008	FRONTALE "CREMONA 2V PID"
5	2222071008	FRONTALE "CREMONA 2V"
4	2221019008	BACINELLA ANTERIORE CREMA/VASARI 3GR.
3	2220050008	GRIGLIA SUP. PORTATAZZE CREMA 3GR.
2	2220023008	GRIGLIA PER BACINELLA DIA 3GR
1	212600304	VITE ESTETICA FISSAGGIO FIANCHETTI CREMA
P. A.	Codice componente	Descrizione

la Pavoni

Via Privata Gorizia, 7
20098 S.Giuliano Mil. MILANO

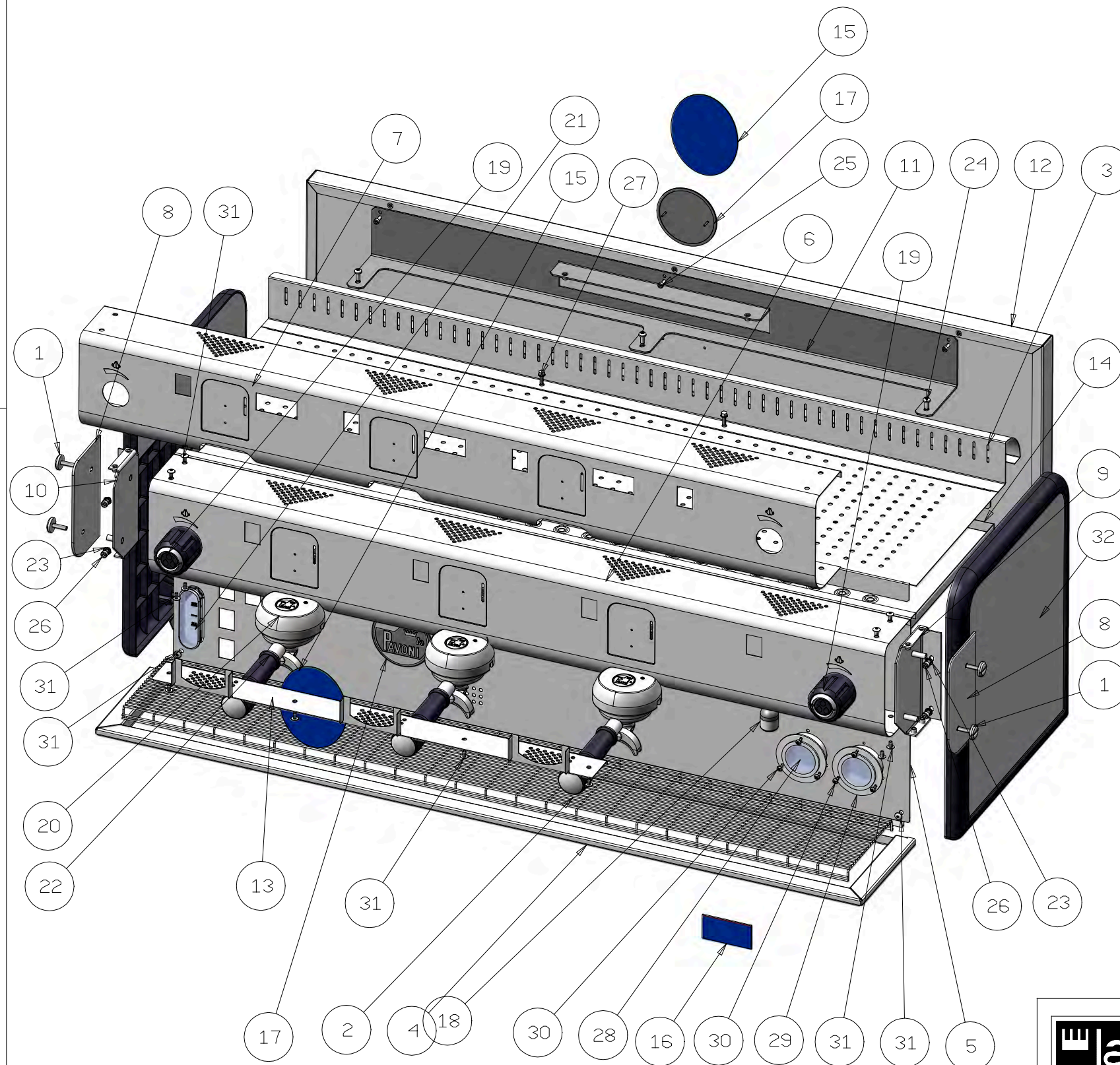
Rev. N° 0

30.11.2017

CARROZZERIA CREMONA 2GR "V"

2880054_TAV1

IL PRESENTE DISEGNO E' DI ESCLUSIVA PROPRIETA' DELLA DITTA LA PAVONI. QUALUNQUE CONTRAFFAZIONE O DIVULGAZIONE NON AUTORIZZATA SARA' PERSEGUIBILE A TERMI NE DI LEGGE.



32	SEE_2880033_TAV34	FIANCO "CREMA"
31	IS000220	VITE TCB M4X8 TCB - T.10 R14
30	IS000215	VITE BOMBATA CROCE 3 X 8 ACC.INOX
29	5530007	MANOMETRO 0-16 BAR
28	5530006	MANOMETRO 0-2.5 BAR CALDAIA
27	5030004	VITE M4X14 - EN ISO 1665
26	403210	VITE TCEI M5X12 UNI 5931 INOX
25	403203	VITE TCEI M4X12 UNI 5931 INOX
24	403125	VITE TCBC M5X12 UNI 7687
23	401008	ROSETTA DENTELLATA DIA 5 UNI8842A
22	395354	ASSY PORTAFILTRO CROMATO BAR 2 VIE
21	371046	PROTEZIONE VETRO LIVELLO
20	2950027	GRUPPO DI INFUSIONE 230V COMPLETO
19	2942023	ASSY RUBINETTO VAPORE "CREMA M/V"
18	2942022	ASSY RUBINETTO ACQUA "CREMA M/V"
17	2800017	TARGA CONIATA LA PAVONI DIA. 85
16	2800007	LOGO RETTANGOLARE 70 X 35
15	2800005	LOGO GRANDE BLU
14	2452007008	BACINELLA SCALDATAZZE 4GR.
13	2230165008	LAM. CHIUS. FRONTALE CREMONA 3GR
12	2230121008	PANNELLO POSTERIORE CREMA 4GR.
11	2226082005	RASTRELLO FISSAGGIO PANNELLO POST. 4GR.
10	2226080005	SQUADRETTA SX FRONTALE "CREMA V/M"
9	2226079005	SQUADRETTA DX FRONTALE "CREMA V/M"
8	2224012008	FIANCHETTO DX-SX FRONTALE "CREMA"
7	2222076008	FRONTALE "CREMONA 3V PID"
6	2222075008	FRONTALE "CREMONA 3V"
5	2222074008	PANNELLO ANTERIORE CREMONA 3V
4	2221026008	BACINELLA ANTERIORE CREMA/VASARI 4GR.
3	2220063008	GRIGLIA SUP. PORTATAZZE CREMA 4GR
2	2220062008	GRIGLIA PER BACINELLA ANT. 4GR ECM
1	212600304	VITE ESTETICA FISSAGGIO FIANCHETTI CREMA
P. A.	Codice componente	Descrizione

la Pavoni

Via Privata Gorizia, 7
20098 S.Giuliano Mil. MILANO

Rev. N° 0

30/11/2017

CARROZZERIA CREMONA 3GR "V"

2880054_TAV2



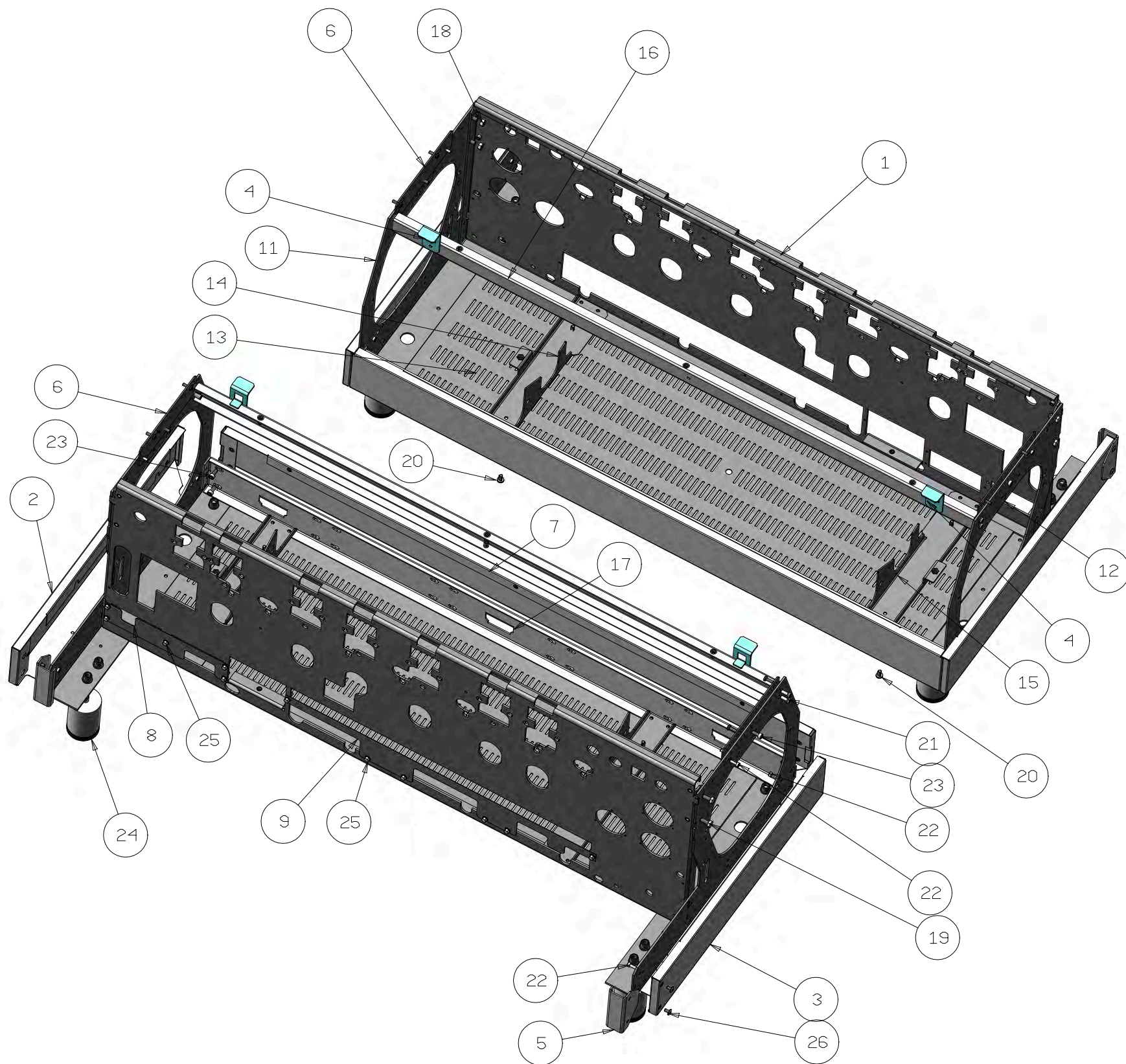
27	IS000314	VITE INOX TESTA CIL.CR.4X12
26	IS000220	VITE TCB M4X8 TCB - T.10 R14
25	5030004	VITE M4X14 - EN ISO 1665
24	477037	PIEDINO INOX H:MIN.75 NSF
23	403210	VITE TCEI M5X12 UNI 5931 INOX
22	403203	VITE TCEI M4X12 UNI 5931 INOX
21	403125	VITE TCBC M5X12 UNI 7687
20	403114	VITE AUTOFORMANTE 6X10 UNI 8112 H/TT
19	403020	VITE TE M6X14 UNI5739
18	402014	DADO ESAGONALE M6 UNI5588
17	3292713	TRAV. POSTERIORE BASSA BAR(Z1) 3GR
16	3292683	TRAVERSA ALTA POSTERIORE 3GR.
15	3292583	SELLA SINISTRA
14	3292573	SELLA DX
13	3233213	LAMIERA FONDO MACCHINA BAR(Z1) 3GR
12	3231113	FIANCO SINISTRO GRUPPO LEVA
11	3231103	FIANCO DESTRO GRUPPO LEVA
10	2959023	ASSY MORSETTO EQUIPOTENZIALE BAR+HO
9	2230169005	LAMIERINO DI PROTEZIONE
8	2230168005	LAMIERINO DI PROTEZIONE 2GR
7	2230098008	FIANCHETTO INFERIORE POSTERIORE 3GR
6	2226076005	PIASTRA FISSAGGIO FIANCO DX/SX
5	2226072055	PIASTRINA COPRI ANGOLO
4	2226070005	PIATRINA PORTA BACINELLA SUP.
3	2224010008	FIANCHETTO INFERIORE DX
2	2224009008	FIANCHETTO INFERIORE SX
1	2223033005	PORTAGRUPPI CREMONA 2GR
P. A.	Codice componente	Descrizione

IL PRESENTE DISEGNO E' DI ESCLUSIVA PROPRIETA' DELLA DITTA LA PAVONI. QUALUNQUE CONTRAFFAZIONE O DIVULGAZIONE NON AUTORIZZATA SARA' PERSEGUIBILE A TERMI NE DI LEGGE.


 Via Privata Gorizia, 7
 20098 S.Giuliano Mil. MILANO

Rev. N° 0
 30.11.2017

TELAIO CREMONA 2GR "V"
2880054_TAV3



27	IS000314	VITE INOX TESTA CIL.CR.4X12
26	IS000220	VITE TCB M4X8 TCB - T.10 R14
25	5030004	VITE M4X14 - EN ISO 1665
24	477037	PIEDINO INOX H:MIN.75 NSF
23	403210	VITE TCEI M5X12 UNI 5931 INOX
22	403203	VITE TCEI M4X12 UNI 5931 INOX
21	403125	VITE TCBC M5X12 UNI 7687
20	403114	VITE AUTOFORMANTE 6X10 UNI 8112 H/TT
19	403020	VITE TE M6X14 UNI5739
18	402014	DADO ESAGONALE M6 UNI5588
17	3292813	TRAVERSA POSTERIORE 4GR
16	3292793	TRAVERSA ALTA POSTERIORE 4GR
15	3292583	SELLA SINISTRA
14	3292573	SELLA DX
13	3233283	LAMIERA FONDO MACCHINA 4GR
12	3231113	FIANCO SINISTRO GRUPPO LEVA
11	3231103	FIANCO DESTRO GRUPPO LEVA
10	2959023	ASSY MORSETTO EQUIPOTENZIALE BAR+HO
9	2230184005	LAMIERINO DI PROTEZIONE 3GR
8	2230169005	LAMIERINO DI PROTEZIONE
7	2230125008	FIANCHETTO INFERIORE POSTERIORE 4GR
6	2226076005	PIASTRA FISSAGGIO FIANCO DX/SX
5	2226072055	PIASTRINA COPRI ANGOLO
4	2226070005	PIATRINA PORTA BACINELLA SUP.
3	2224010008	FIANCHETTO INFERIORE DX
2	2224009008	FIANCHETTO INFERIORE SX
1	2223035005	PORTAGRUPPI CREMONA 3GR
P. A.	Codice componente	Descrizione

IL PRESENTE DISEGNO E' DI ESCLUSIVA PROPRIETA' DELLA DITTA LA PAVONI. QUALUNQUE CONTRAFFAZIONE O DIVULGAZIONE NON AUTORIZZATA SARA' PERSEGUIBILE A TERMI NE DI LEGGE.

la Pavoni

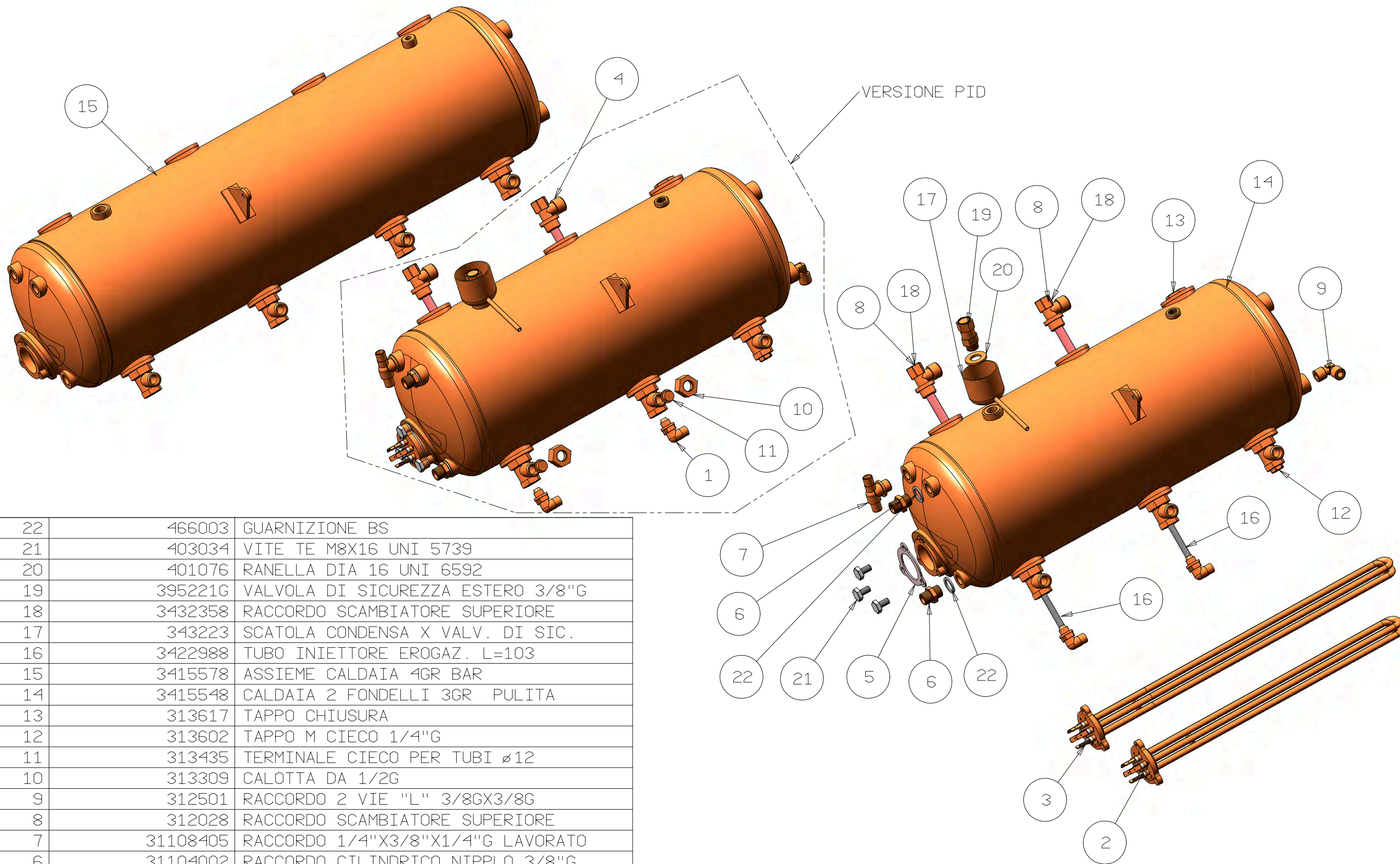
Via Privata Gorizia, 7
20098 S.Giuliano Mil. MILANO

Rev. N° 0

30/11/2017

TELAIO CREMONA 3GR "V"

2880054_TAV4



22	466003	GUARNIZIONE BS
21	403034	VITE TE M8X16 UNI 5739
20	401076	RANELLA DIA 16 UNI 6592
19	395221G	VALVOLA DI SICUREZZA ESTERO 3/8" G
18	3432358	RACCORDO SCAMBIATORE SUPERIORE
17	343223	SCATOLA CONDENSA X VALV. DI SIC.
16	3422988	TUBO INIETTORE EROGAZ. L=103
15	3415578	ASSIEME CALDAIA 4GR BAR
14	3415548	CALDAIA 2 FONDELLI 3GR PULITA
13	313617	TAPPO CHIUSURA
12	313602	TAPPO M CIECO 1/4" G
11	313435	TERMINALE CIECO PER TUBI \varnothing 12
10	313309	CALOTTA DA 1/2 G
9	312501	RACCORDO 2 VIE "L" 3/8GX3/8G
8	312028	RACCORDO SCAMBIATORE SUPERIORE
7	31108405	RACCORDO 1/4"X3/8"X1/4" G LAVORATO
6	31104002	RACCORDO CILINDRICO NIPPLO 3/8" G
5	2612008	GUARNIZIONE RESIST. REINZ AFM 31 SP.2
4	242800108	RACCORDO SCAMBIATORE SUPERIORE L=152MM
3	2310006001	RESISTENZA 4GR 230V 6555W
2	2310005001	RESISTENZA 3GR 230V 5465W
1	212400908	RACCORDO INIETTORE EROGAZIONE
P. A.	Codice componente	Descrizione

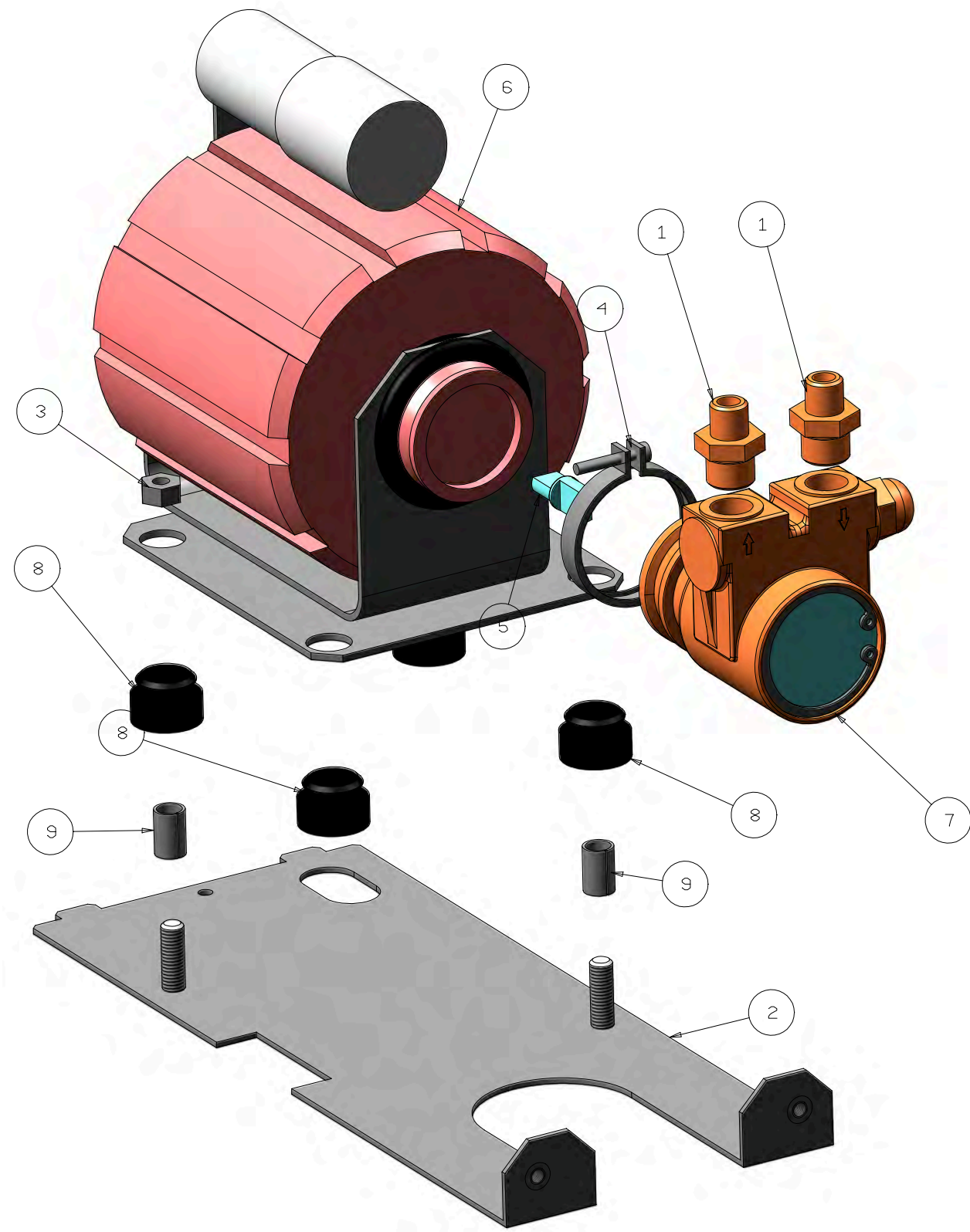
la Pavoni

Via Privata Gorizia, 7
20098 S.Giuliano Mil. MILANO

Rev. N° 0
30.11.2017

CALDAIE 2-3 GRUPPI "V"

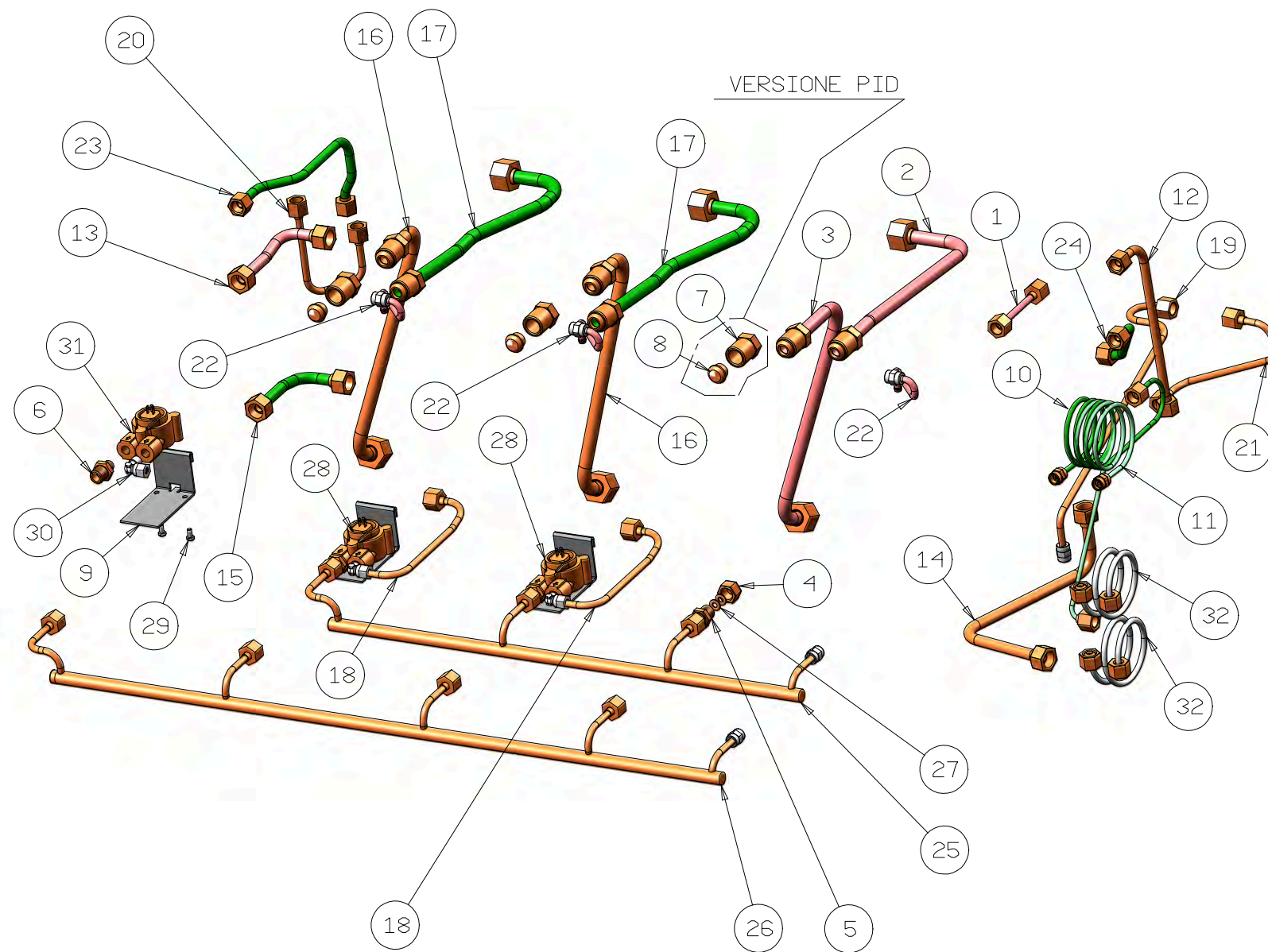
2880054_TAV5



9	477030	BUSSOLA
8	477029	PIEDINO
7	452011	POMPA A PALETTE CB 1509 BLF X NSF
6	451040	MOTORE ELETT. V230 HZ50/60 W165
5	410002	GIUNTO TIPO PROCON 1143
4	404704	FASCETTA FIX MOTORE FORNITO IN KIT
3	402020	DADO ESAGONALE M8 UNI5588
2	3292603	SUPPORTO POMPA Z1
1	312100	NIPPLES M-M 3/8 G-1/4 G
P. A.	Codice componente	Descrizione

IL PRESENTE DISEGNO E' DI ESCLUSIVA PROPRIETA' DELLA Ditta LA PAVONI. QUALUNQUE CONTRAFFAZIONE O REPLICAZIONE NON AUTORIZZATA SARA' PERSEGUIBILE A TERMI NE DI LEGGE.

32	455033	TUBO FLESSIBILE F1/4C L 500 UNI9208
31	438016	CONTATORE VOLUMETRICO FM-C-L METALLICO
30	406023	PORTA TUBO A 90° 1/8 DIN 2353
29	403111	VITE TCI M4 X 8 UNI 6107
28	394070	ASSY CONTAGOCCE Z1
27	362041	GUARN. D 11X5 SP.1 IN OTTONE
26	3431288	TUBO DISTRIBUT. CONTAG. 4 GR
25	3431268	TUBO DISTRIBUT. CONTAG. 3GR
24	3427118	TUBO CALD-RUB. VAPORE DX LEVA -S
23	3427108	TUBO CALD-RUB.VAPORE SX LEVA-S
22	3426508	TUBO DEPRES.NE GRUPPO DX HOTEL
21	3426428	TUBO INF. ELETTRIV. EA/CALDAIA
20	3426408	TUBO PRESSOSTATO CALDAIA
19	3426398	TUBO CARICO ACQUA/E.VALVOLA
18	3426388	TUBO CONTAGOCCE-SCAMBIATORE INF.
17	3424278	TUBO GRUPPO/SCAMB.SUP/DX
16	3424058	TUBO GRUPPO-SCAMB. DX INF.HOTEL
15	3423368	TUBI INF. LIVELLO
14	3423358	TUBO-PULSANTE/CALDAIA
13	3423348	TUBO SUP. LIVELLO CALDAIA (Z1)
12	3422588	TUBO CALDAIA/RUB.VAPORE
11	3420168	TUBO CAPILLARE
10	3420138	CAPILLARE PRES. CALDAIA/MAN.
9	3262303	PIASTRA CONTAGOCCE
8	313435	TERMINALE CIECO PER TUBI ø12
7	313308	CALOTTA MASCHIO DA 1/2G
6	312102	NIPPLES MM 1/4G-1/8G
5	312101	NIPLES 1/4"-1/4" GAS
4	31100801	CALOTTA 1/4G CIECA LAVORATA
3	24280078	TUBO SCAMBIATORE INF.RE DX (CREMONA3V)
2	24280068	TUBO SCAMBIATORE SUP.RE DX (CREMONA3V)
1	2422015	TUBO CALDAIA ELETTRIVOLVOLA
P. A.	Codice componente	Descrizione

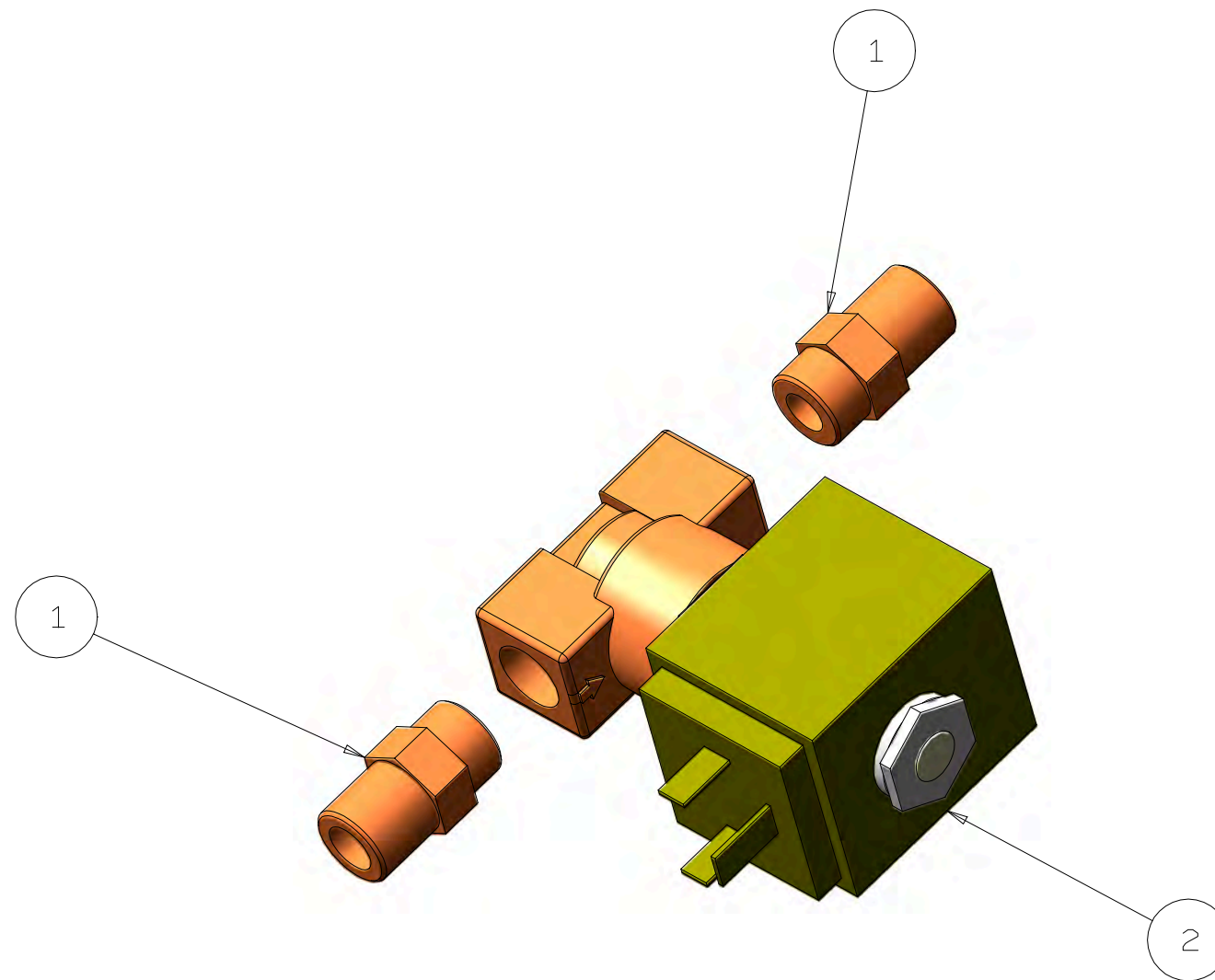


la Pavoni

Via Privata Gorizia, 7
20098 S.Giuliano Mil. MILANO

Rev. N° 0
30.11.2017

TUBI 2-3 CREMONA "V"
2880054_TAV7

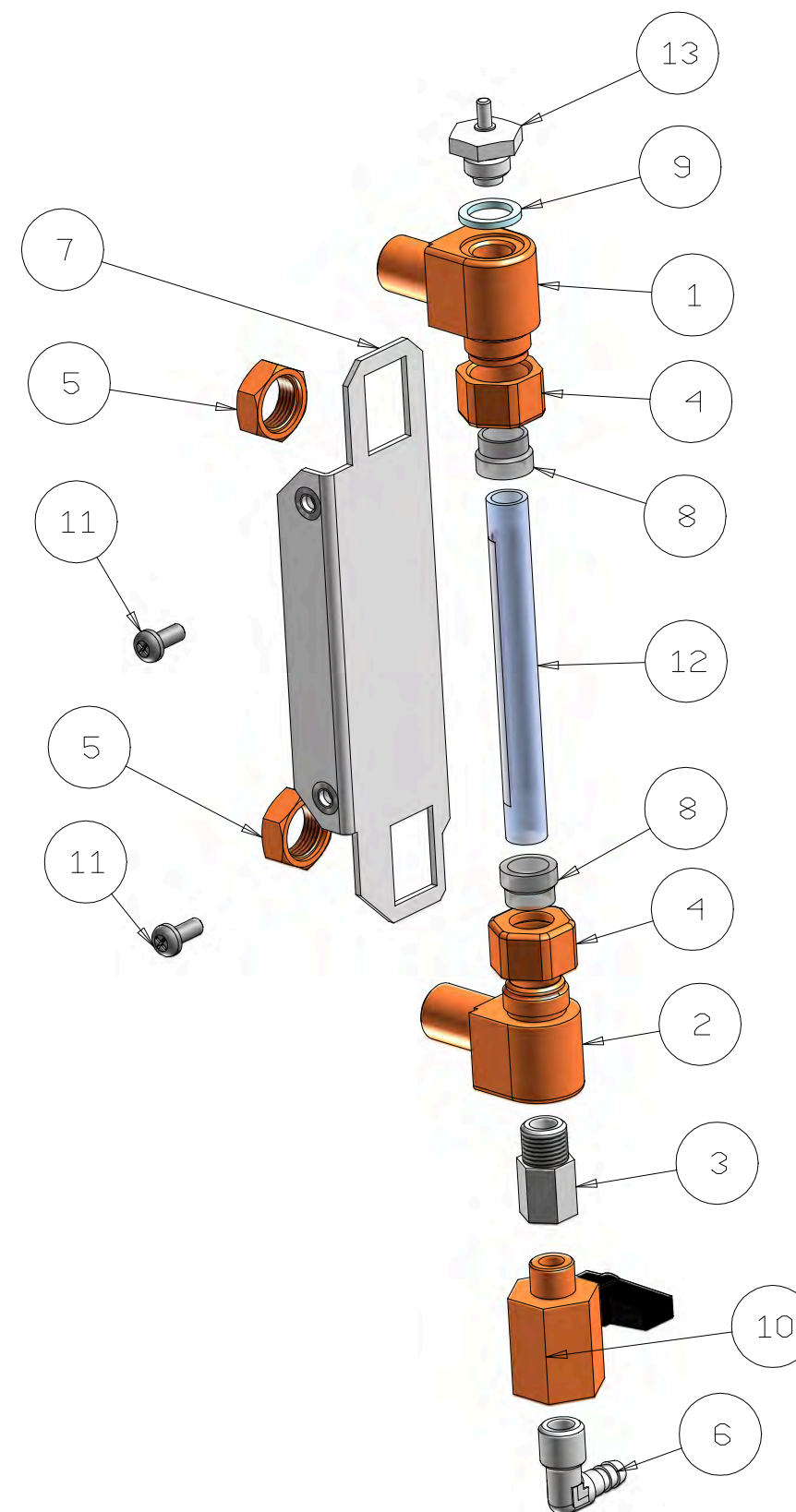


N.B. COMPONENTE COMPLETO Cod. 2964007

2	451272	E.VALVOLA A 2 VIE 230V
1	312034	RACCORDO DIRITTO 1/4GX1/4G CONICO
P. A.	Codice componente	Descrizione

N.B. GRUPPO COMPLETO CODICE: 393612

13	453203	VALVOLA ANTIVUOTO <CORPO INOX>
12	453110	VETRO LIVELLO VERNICIATO
11	403125	VITE TCBC M5X12 UNI 7687
10	395121	RUBINETTO
9	362012	GUARNIZIONE
8	361002	GUARNIZIONE TUBO LIVELLO
7	3292593	SUPPORTO LIVELLO
6	314142	GOMITO PORTAGOMMA 1/4 M-M
5	313537	DADO 3/8G H8 CH.21 OTTONE
4	313303	CALOTTA LIVELLO
3	312012	RACCORDO VALVOLA ANTIVUOTO
2	31102505	ATTACCO LIV. INF. LAVORATO
1	31102502	ATTACCO LIV. SUP. LAVORATO
P. A.	Codice componente	Descrizione



la Pavoni

Via Privata Gorizia, 7
20098 S. Giuliano Mil. MILANO

Rev. N° 0
30.11.2017

LIVELLO CON SCARICO BAR
2880054_TAV9



N.B. COMPONENTE COMPLETO CODICE 2942023

N.B. COMPONENTE COMPLETO CON LANCIA Pos.14 COD. 394314
 CON LANCIA Pos.15 COD. 394319

19	C449900237	GUARNIZIONE 3/8"
18	465108	O'RING OR115
17	465042	O'RING OR2050
16	401075	RANELLA DIA 14 UNI 6592
15	395528NSF	LANCIA VAPORE INOX DIA.10 (50/163)
14	395525NSF	LANCIA VAPORE INOX DIA.10 (50/59)
13	371081	PROTEZIONE LANCE VAPORE BAR
12	314130	PROLUNGA RUBINETTO
11	313542	DADO 1/4G
10	3133147	CALOTTA NSF
9	313118	BUSSOLA
8	313021	RONDELLA SPESSORE RUBINETTO
7	311429	MOLLA COPPIGLIA
6	311409	MOLLA SNODO RUBINETTO INOX
5	2720004	GHIERA VOLANTINO CROMATA COD. 8F4592CR (DE VECCHI)
4	2716006	TAPPO VOLANTINO COD.8F428N (DE VECCHI)
3	2710012	VOLANTINO RUBINETTO COD.8F467 (DE VECCHI)
2	2120018	CORPO RUBINETTO CREMA M/V (TR.18X4)
1	2120015	PROLUNGA RUBINETTO VAPORE
P. A.	Codice componente	Descrizione

IL PRESENTE DISEGNO E' DI ESCLUSIVA PROPRIETA' DELLA DITTA LA PAVONI. QUALUNQUE CONTRAFFAZIONE O DIVULGAZIONE NON AUTORIZZATA SARA' PERSEGUIBILE A TERMIANE DI LEGGE.

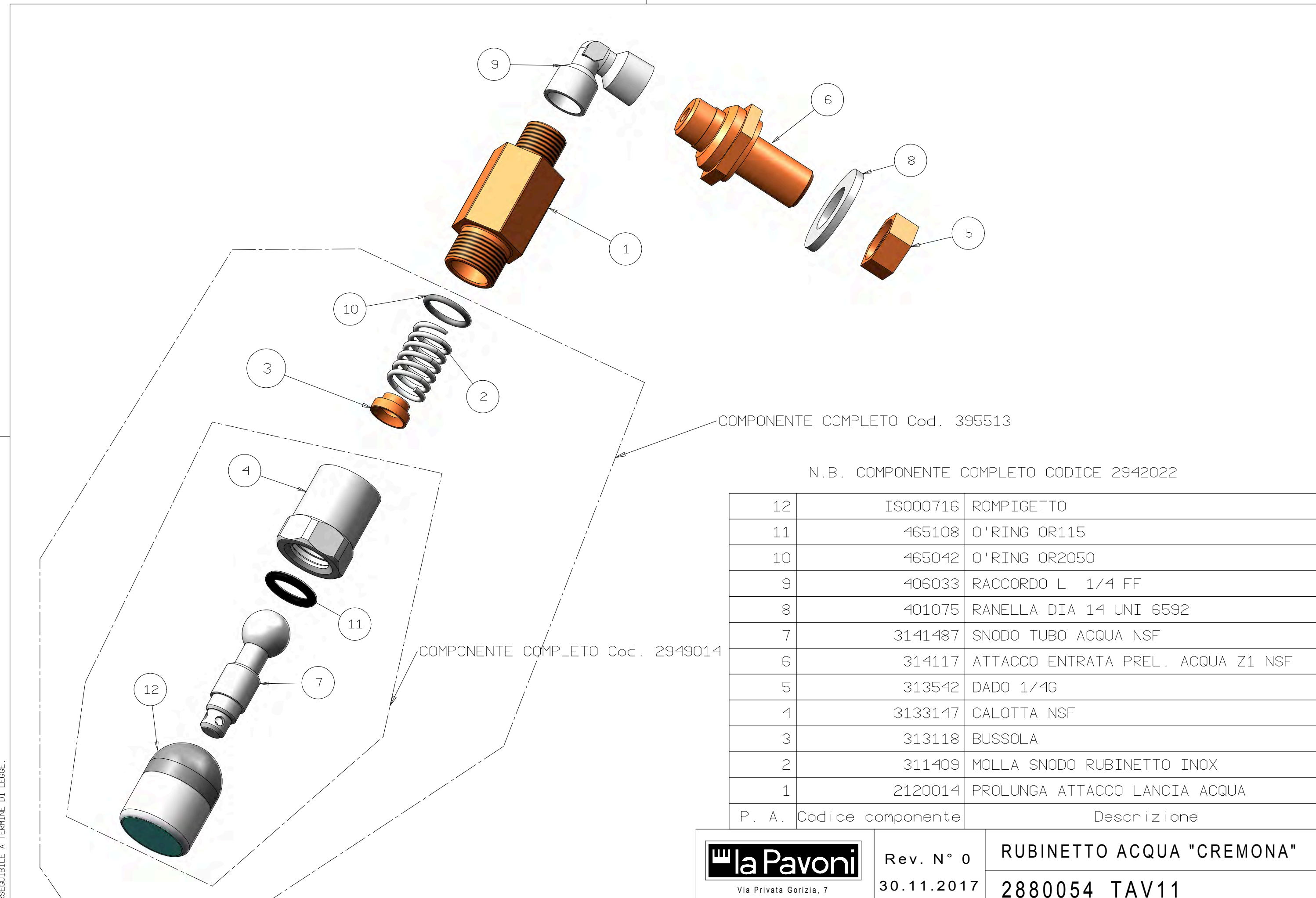


Via Privata Gorizia, 7
 20098 S.Giuliano Mil. MILANO

Rev. N° 0
 30.11.2017

RUBINETTO VAPORE "CREMONA"
 2880054_TAV10

IL PRESENTE DISEGNO E' DI ESCLUSIVA PROPRIETA' DELLA DITTA LA PAVONI. QUALUNQUE CONTRAFFAZIONE O PUBLICAZIONE NON AUTORIZZATA SARA' PERSEGUIBILE A TERMI NE DI LEGGE.



COMPONENTE COMPLETO Cod. 395513

N.B. COMPONENTE COMPLETO CODICE 2942022

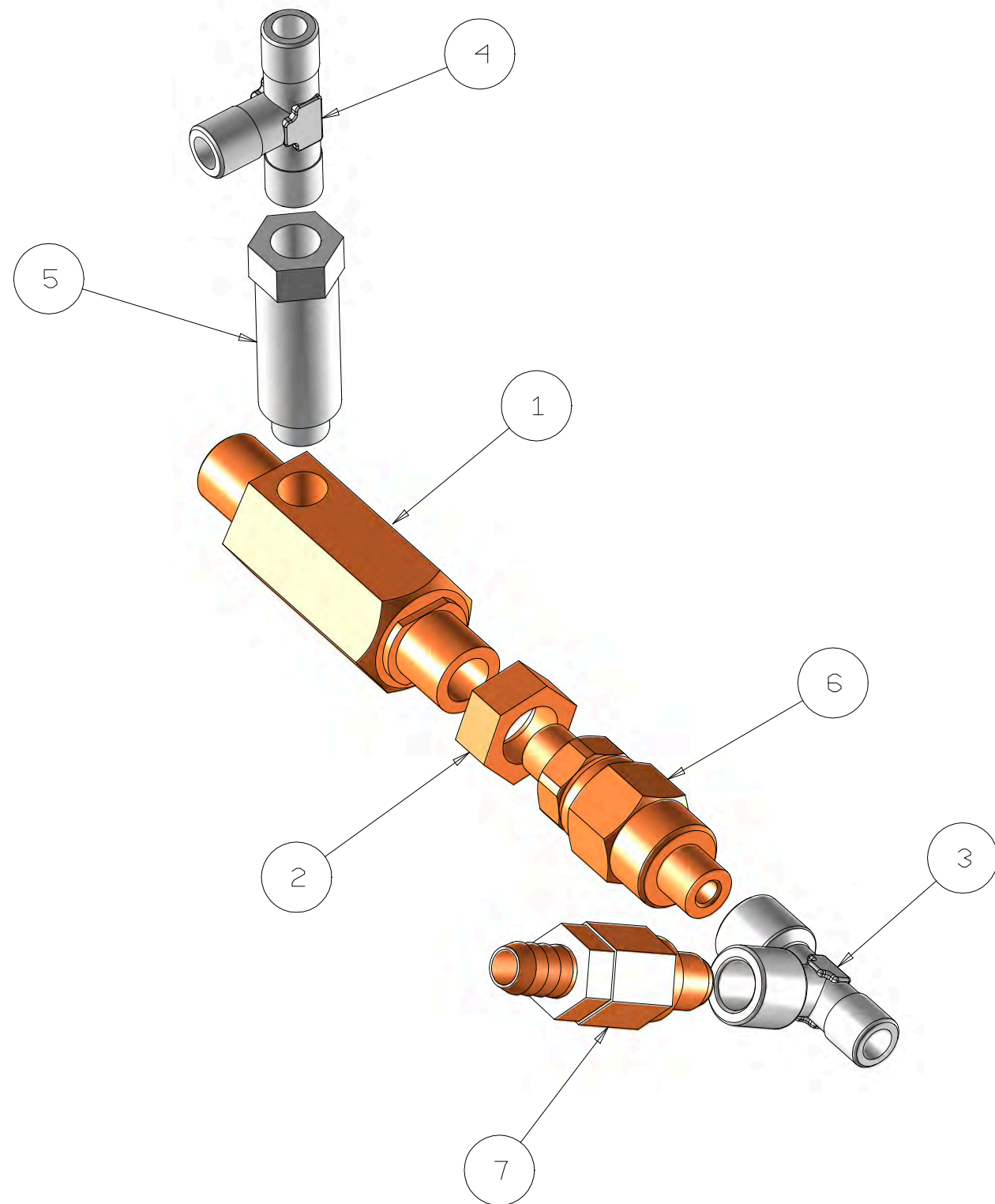
12	IS000716	ROMPIGETTO
11	465108	O'RING OR115
10	465042	O'RING OR2050
9	406033	RACCORDO L 1/4 FF
8	401075	RANELLA DIA 14 UNI 6592
7	3141487	SNODO TUBO ACQUA NSF
6	314117	ATTACCO ENTRATA PREL. ACQUA Z1 NSF
5	313542	DADO 1/4G
4	3133147	CALOTTA NSF
3	313118	BUSSOLA
2	311409	MOLLA SNODO RUBINETTO INOX
1	2120014	PROLUNGA ATTACCO LANCIA ACQUA
P. A.	Codice componente	Descrizione

la Pavoni

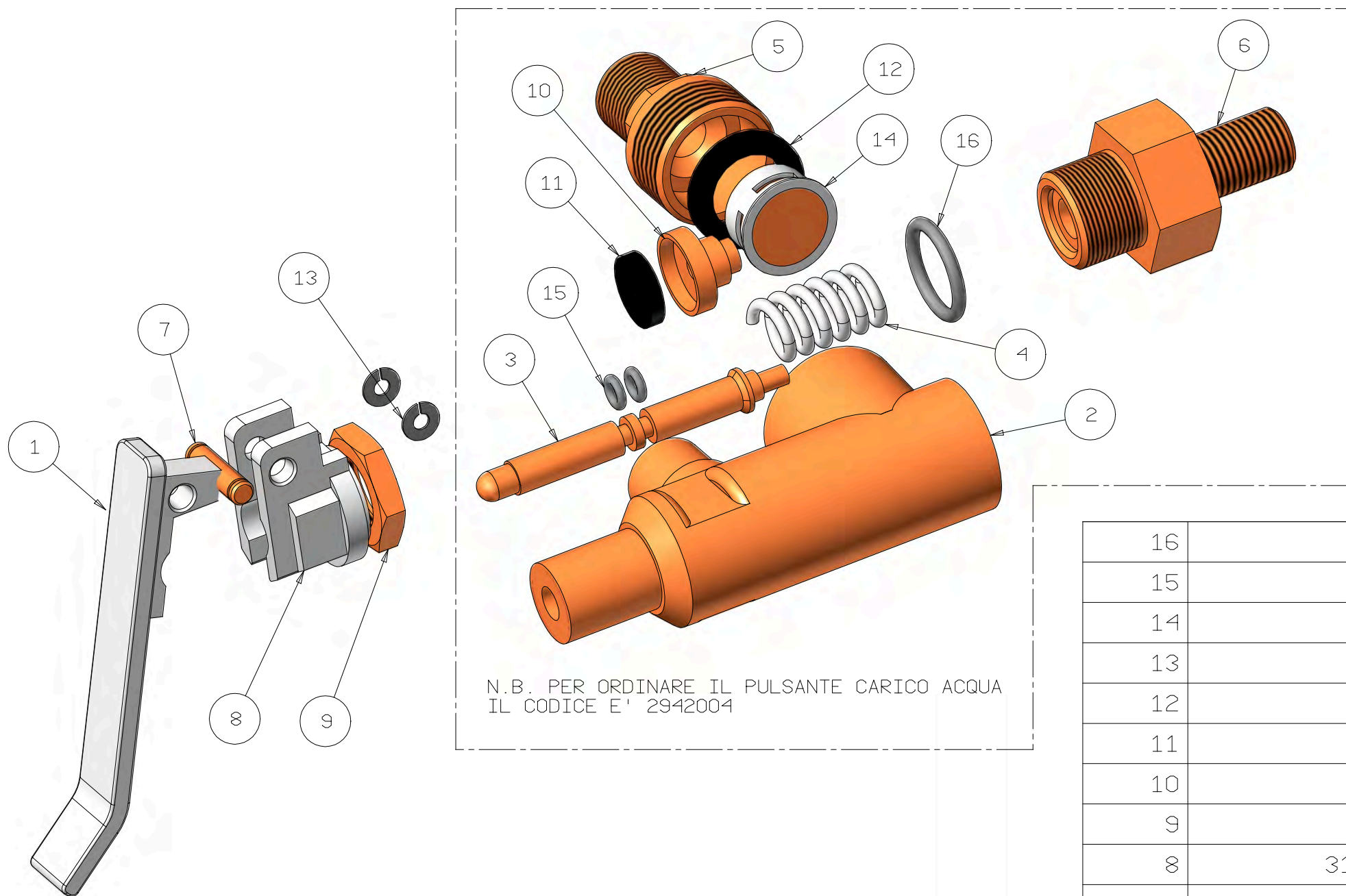
Via Privata Gorizia, 7
20098 S.Giuliano Mil. MILANO

Rev. N° 0
30.11.2017

RUBINETTO ACQUA "CREMONA"
2880054_TAV11



7	453201	VALVOLA D'ESPANSIONE REGOLABILE
6	453200	VALVOLA NON RITORNO
5	406029	ART.COM.PROLUNGA M-F 1/8G
4	406028	TMM 1/8" CILINDRICA
3	406019	RACCORDO T 1/8 MFF
2	313542	DADO 1/4G
1	312046	RACC.VALVOLA NON RITORNO
P. A.	Codice componente	Descrizione



N.B. PER ORDINARE IL PULSANTE CARICO ACQUA
IL CODICE E' 2942004

N.B. PER ORDINARE IL PULSANTE CARICO ACQUA COMPLETO IL CODICE E' 394211

16	465124	O'RING OR3068 NBR
15	465003	O'RING OR2015
14	455005	FILTRO ACQUA
13	404104	ANELLO UNI 7434-3.2B
12	362067	GUARNIZIONE ACQUA
11	362003	GOMMINO RUBINETTI
10	314047	PORTAGOMMINO PER RUBINETTI
9	313502	DADO 3/8GX5CH22
8	31331601	CALOTTA PER RUBINETTO DI CARICO
7	312208	PERNO LEVA RUB. CARICO ACQUA
6	312047	RACCORDO PER FLEX POMPA
5	312045	RAC. SEDE FILTRO CARIC. ACQUA M-M 3/4-3/8G
4	311405	MOLLA VALVOLA DI SICUREZZA
3	311335	STELO RUBINETTO PULSANTE
2	31122201	CORPO RUBINETTO PULSANTE LAV.
1	31107301	LEVA RUBINETTO CARICO
P. A.	Codice componente	Descrizione

la Pavoni

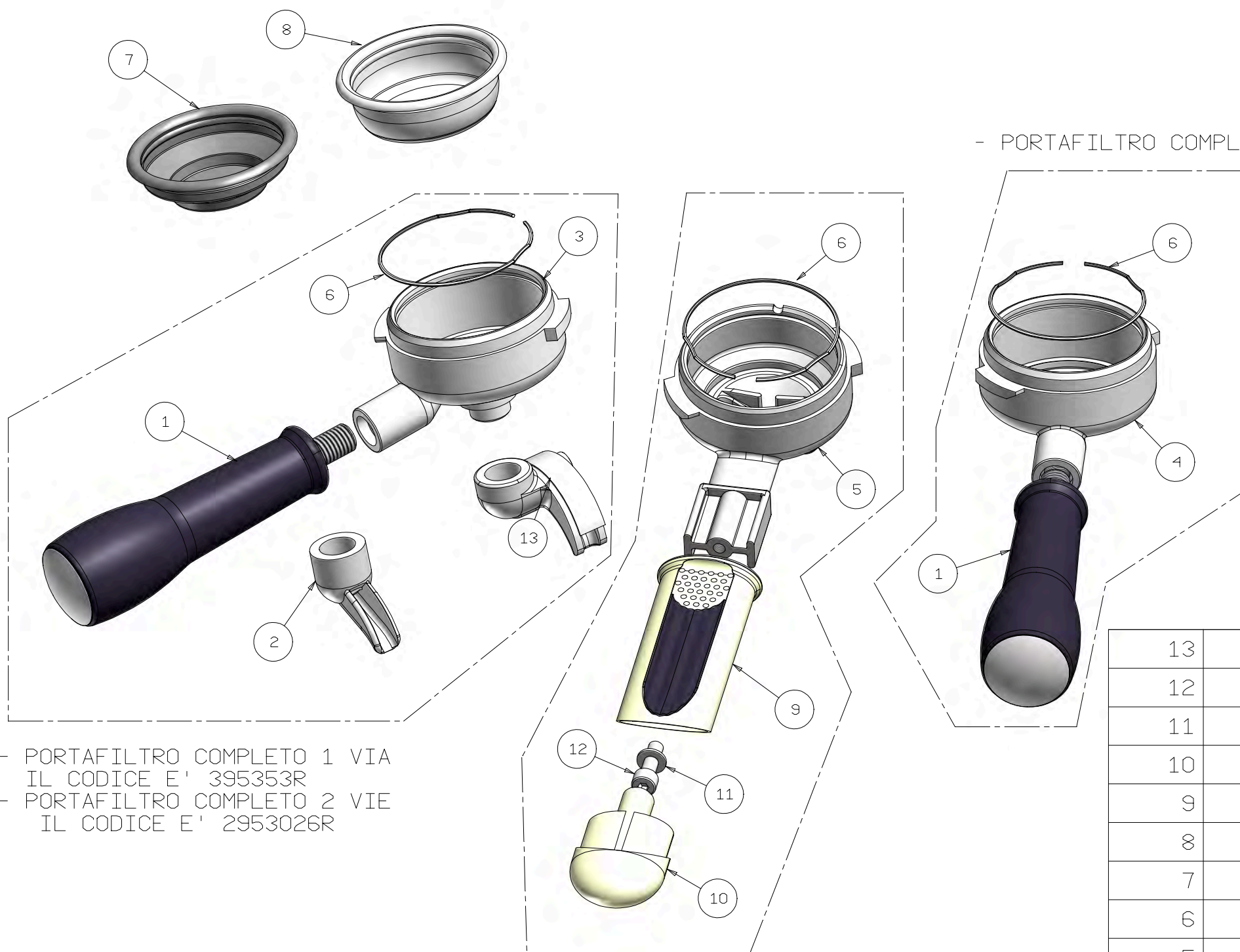
Via Privata Gorizia, 7
20098 S.Giuliano Mil. MILANO

Rev. N° 0

30.11.2017

PULSANTE CARICO ACQUA

2880054_TAV13



- PORTAFILTRO COMPLETO IL CODICE E' 2953008

- PORTAFILTRO COMPLETO 1 VIA
IL CODICE E' 395353R
- PORTAFILTRO COMPLETO 2 VIE
IL CODICE E' 2953026R

- PORTAFILTRO COMPLETO IL CODICE E' 39531001R

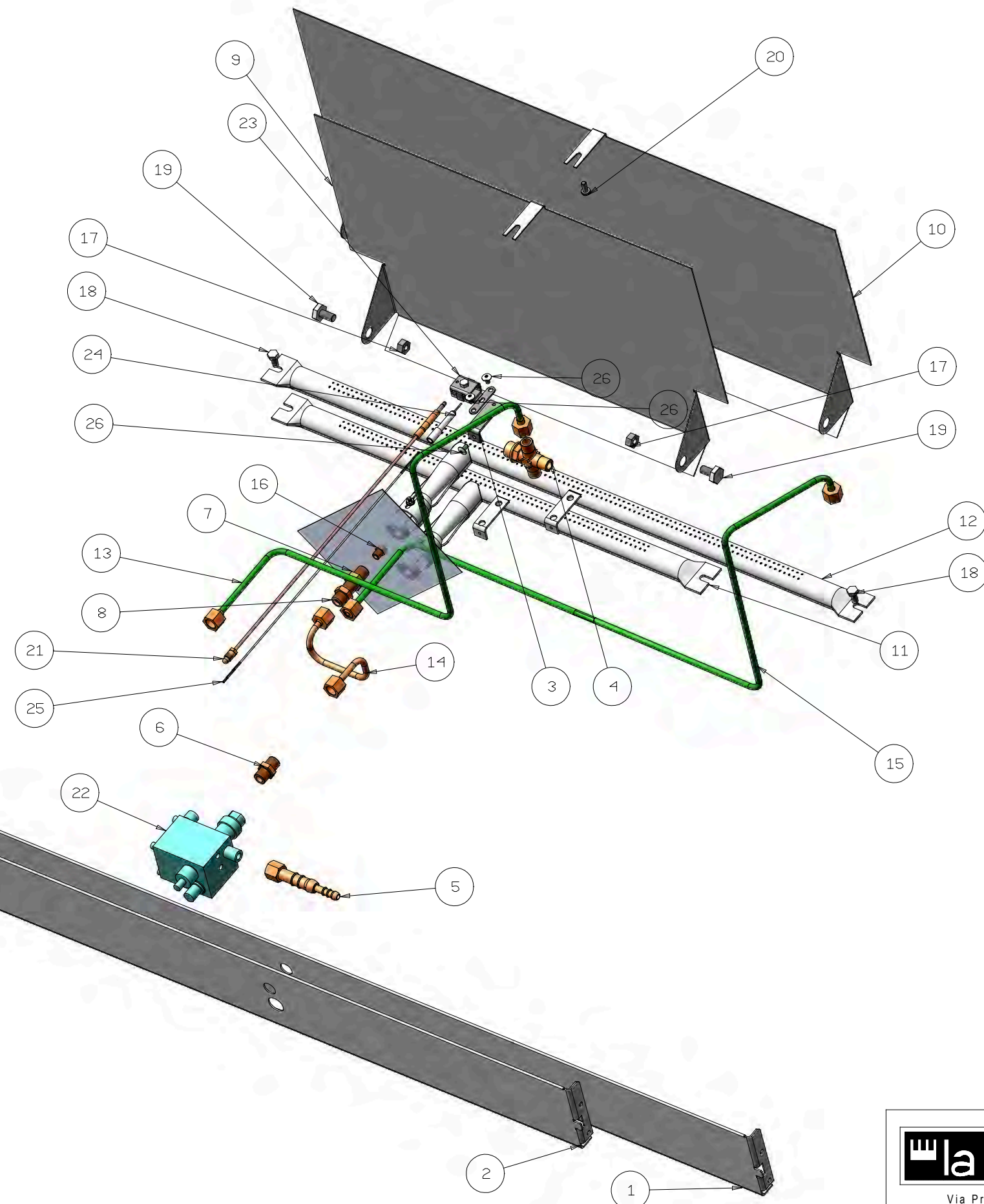
13	455060	BECCUCCIO 2 VIE
12	403224	VITE TCCE M6X20 UNI 5931
11	401009	RANELLA DENTELLATA M6 UNI3703
10	37114801	TAPPO IMP.RA PORTAFILTRO NERO
9	37114701	IMPUGNATURA PORTAFILTRO NERO
8	327042	FILTRO 2 DOSI - 16 GRAMMI
7	327002	FILTRO 1 DOSE - 7GRAMMI
6	311414	MOLLA PER PORTAFILTRO BAR
5	31109741	PORTAFILTRO CELLINI CROMATO
4	31109245	PORTAFILTRO LAVORATO FASCINO
3	31109244	PORTAFILTRO LAVORATO KIT CAPSULA
2	3110294	BECCUCCIO 1 VIA
1	2710003	IMPUGNATURA GR. PORTAFILTRO NERO-CROMATO
P. A.	Codice componente	Descrizione

la Pavoni

Via Privata Gorizia, 7
20098 S.Giuliano Mil. MILANO

Rev. N° 0
30.11.2017

PORTAFILTRO CROMATO CREMONA
2880054_TAV14



26	IS000220	VITE INOX 4X8 TMT CROCE
25	454023	CAVO DI COLLEGAMENTO L500 - GAS
24	454022	CANDELETTA PIEZO - GAS
23	454021	STAFFA CONTROSTAFFA VITE GAS
22	454002	REGOLATORE GAS RG20
21	454001	TERMOCOPPIA L 380 IMPIANTO GAS
20	403125	VITE TCBC M5X12 UNI 7687
19	403034	VITE TE M8X16 UNI 5739
18	403020	VITE TE M6X14 UNI5739
17	402020	DADO ESAGONALE M8 UNI5588
16	393655	INIETTORI GAS DOTAZIONE 3GR BAR
15	3426658	TUBO CALDAIA/REGOLAT.GAS BART-3GRL
14	3426438	TUBO BRUCIATORE/REG.GAS
13	3426418	TUBO CALDAIA/REGOL.GAS
12	3411073	BRUCIATORE GAS 4 GR
11	3411063	BRUCIATORE GAS 3 GR
10	323007	PANN.PROTEZIONE GAS 4GR.
9	323006	PANN.PROTEZIONE GAS 3GR.
8	314118	RACCORDO PORTAINIETTORE (02019/01)
7	313542	DADO 1/4G
6	312101	NIPLES 1/4"-1/4" GAS
5	312048	RACCORDO PER TUBO GAS
4	31203201	RACCORDO CROCE 4 VIE 3/8"- 3X1/4" LAV.TO
3	2226053005	PIASTRINA FISSAGGIO SONDA GAS
2	2225026008	TRAVE ANTERIORE 3GR CREMA/VASARI
1	2225024008	TRAVE ANTERIORE 4GR GAS TRANC.-PIEG.
P. A.	Codice componente	Descrizione

IL PRESENTE DISEGNO E' DI ESCLUSIVA PROPRIETA' DELLA DITTA LA PAVONI. QUALUNQUE CONTRAFFAZIONE O RIPRODUZIONE NON AUTORIZZATA SARA' PERSEGUIBILE A TERMIANE DI LEGGE.

la Pavoni

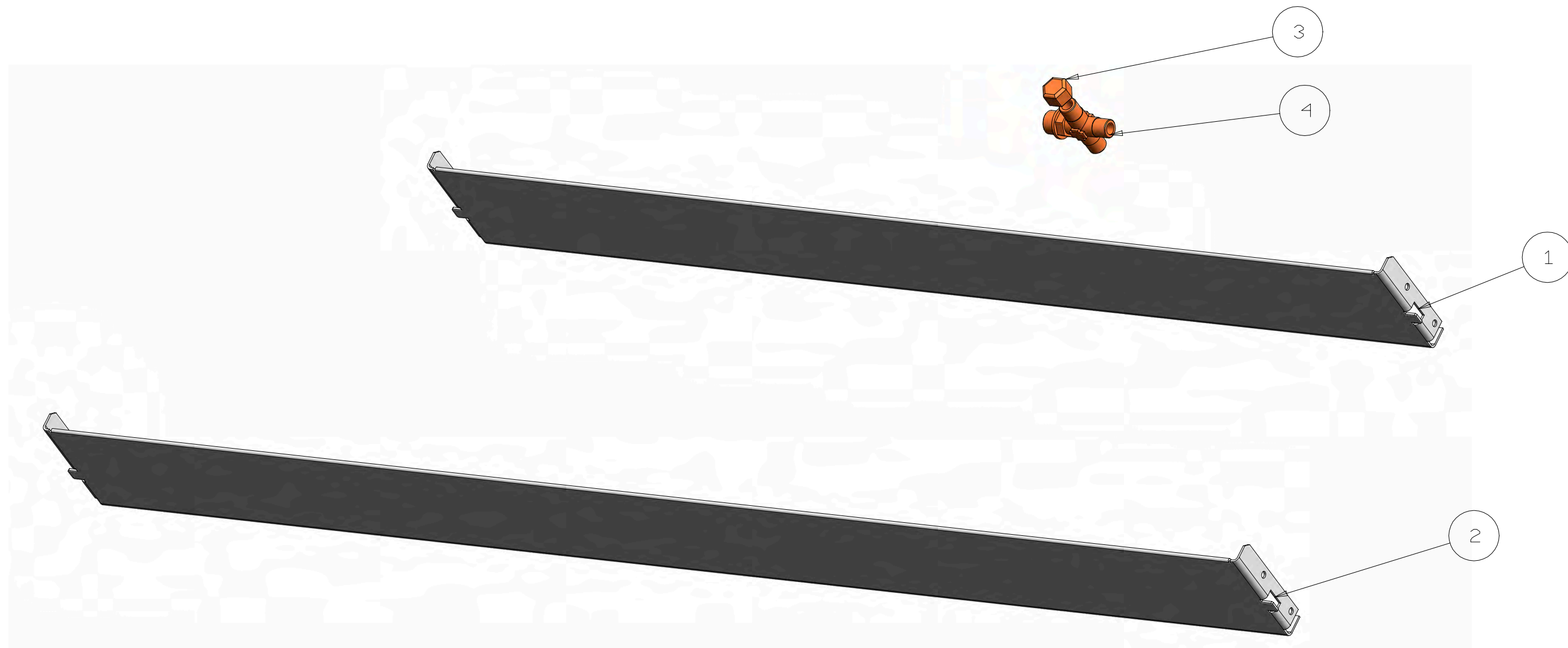
Via Privata Gorizia, 7
20098 S.Giuliano Mil. MILANO

Rev. N° 0

30.11.2017

KIT GAS 2-3 GRUPPI

2880054_TAV15



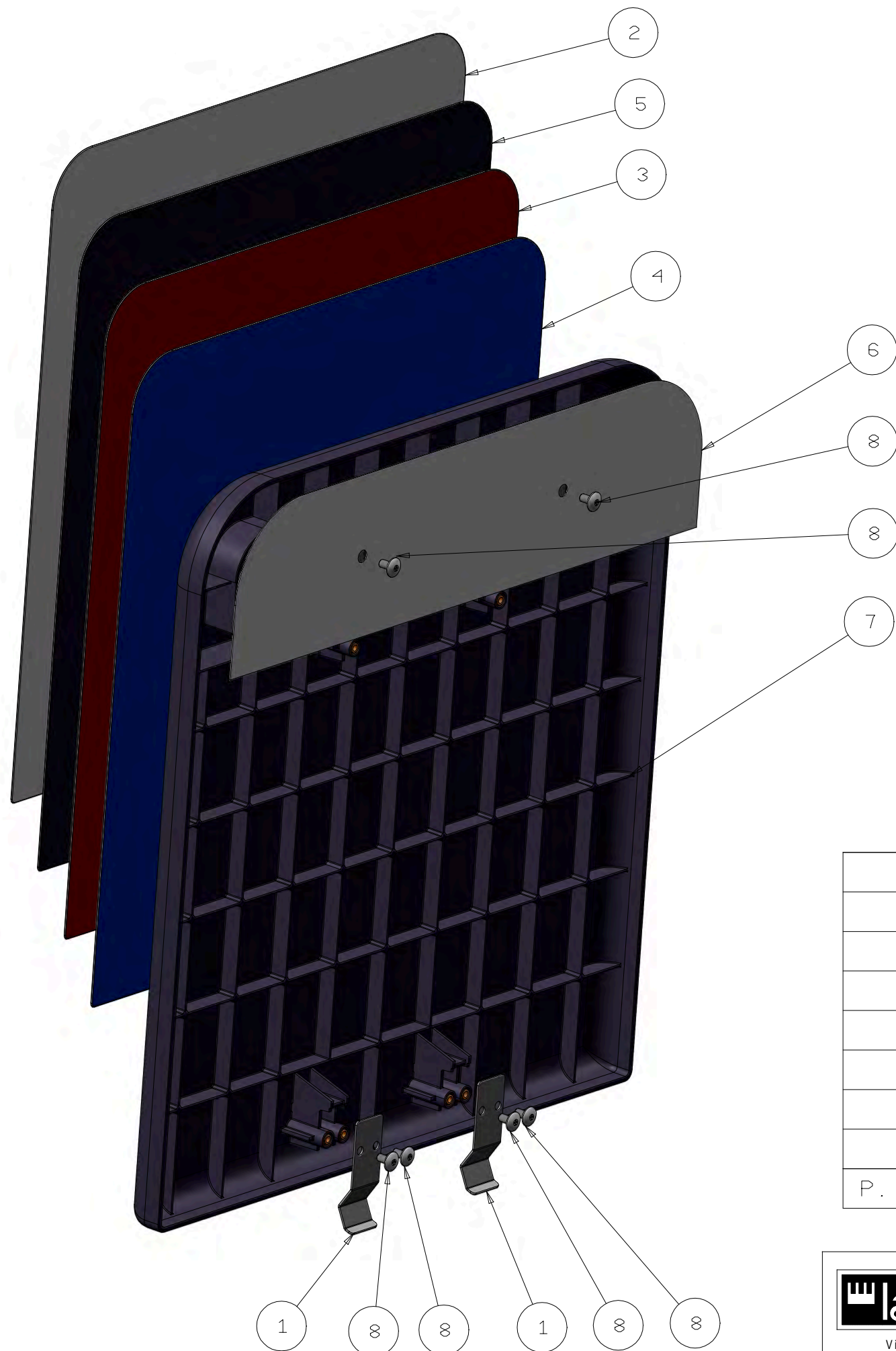
4	31203201	RACCORDO CROCE 4 VIE 3/8"- 3X1/4" LAV.TO
3	31100801	CALOTTA 1/4G CIECA LAVORATA
2	2225029008	TRAVE ANTERIORE 4GR NO GAS TRANC-PIEG
1	2225027008	TRAVE ANTERIORE 3GR CREMA/VASARI NO GAS
P. A.	Codice componente	Descrizione

la Pavoni

Via Privata Gorizia, 7
20098 S.Giuliano Mil. MILANO

Rev. N° 0
30.11.2017

KIT NO GAS 2-3 GR
2880054_TAV16



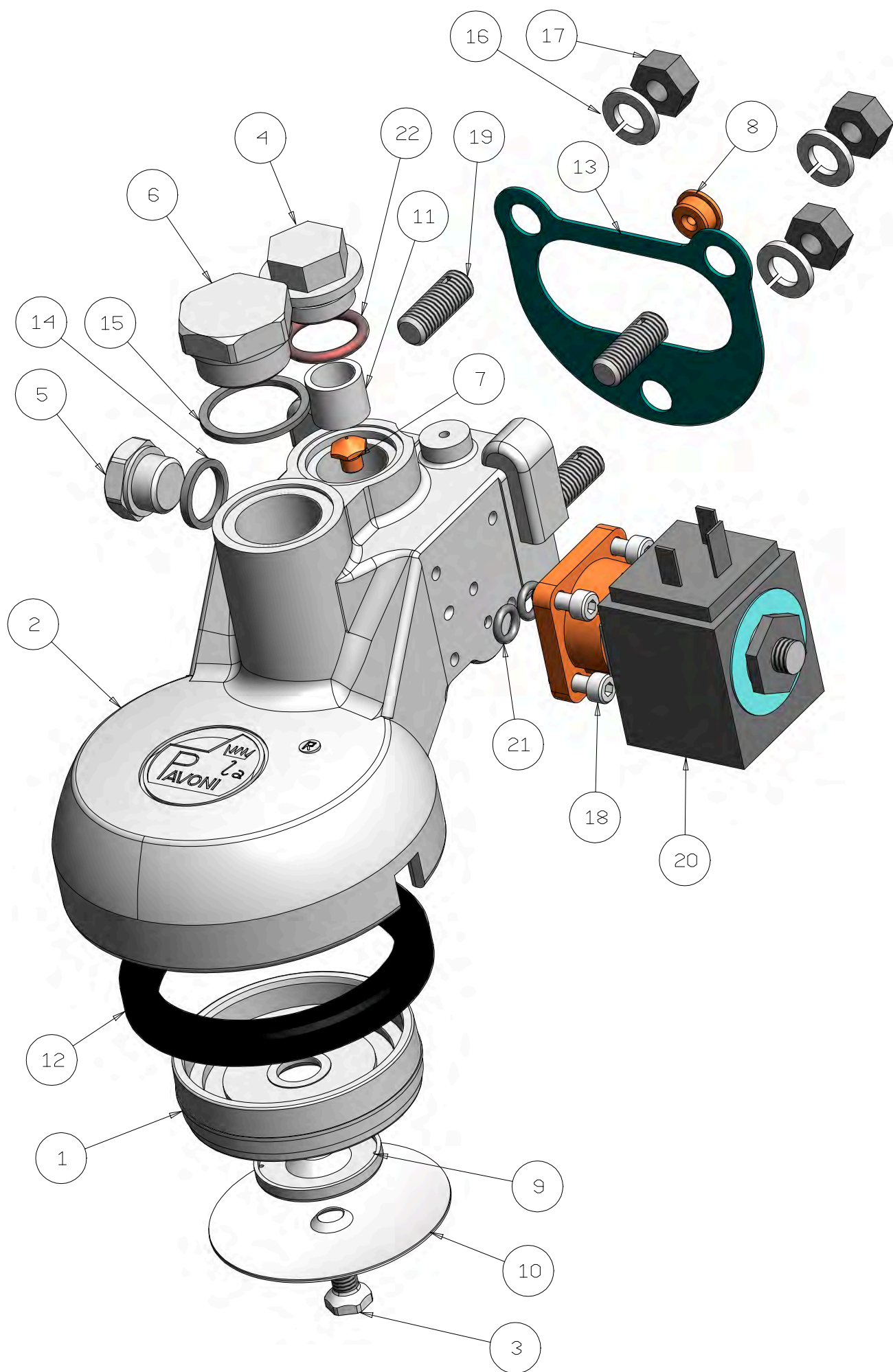
8	IS000220	VITE TCB M4X8 TCB - T.10 R14
7	2710011	FIANCO DX-SX CREMA
6	2230103008	LAMIERA INTERNA FIANCO "CREMA"
5	2230102408	LAMIERA ESTERNA FIANCO CREMA NERO OPACO
4	2230102318	LAMIERA ESTERNA FIANCO CREMA BLU
3	2230102308	LAMIERA ESTERNA FIANCO CREMA ROSSO
2	2230102008	LAMIERA ESTERNA INOX FIANCO CREMA
1	2226077005	MOLLETTA FISSAGGIO FIANCO DX/SX "CREMA"
P. A.	Codice componente	Descrizione

la Pavoni

Via Privata Gorizia, 7
20098 S. Giuliano Mil. MILANO

Rev. N° 0
30.11.2017

FIANCO "CREMONA"
2880054_TAV17

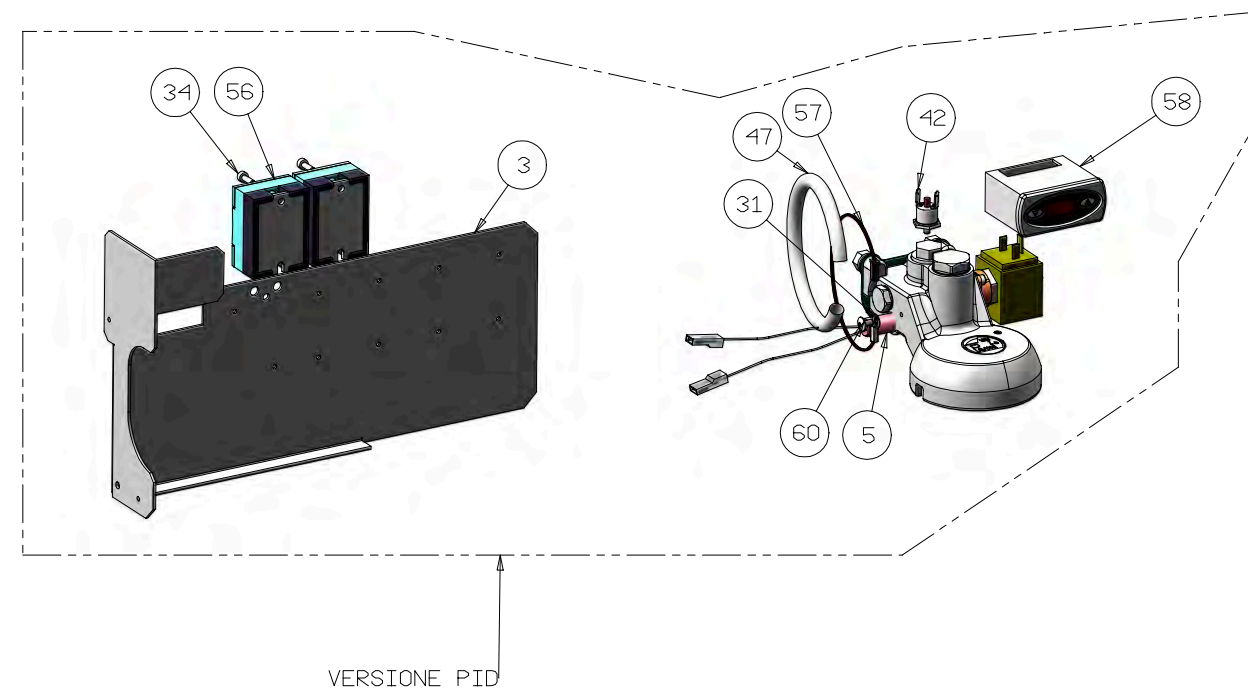
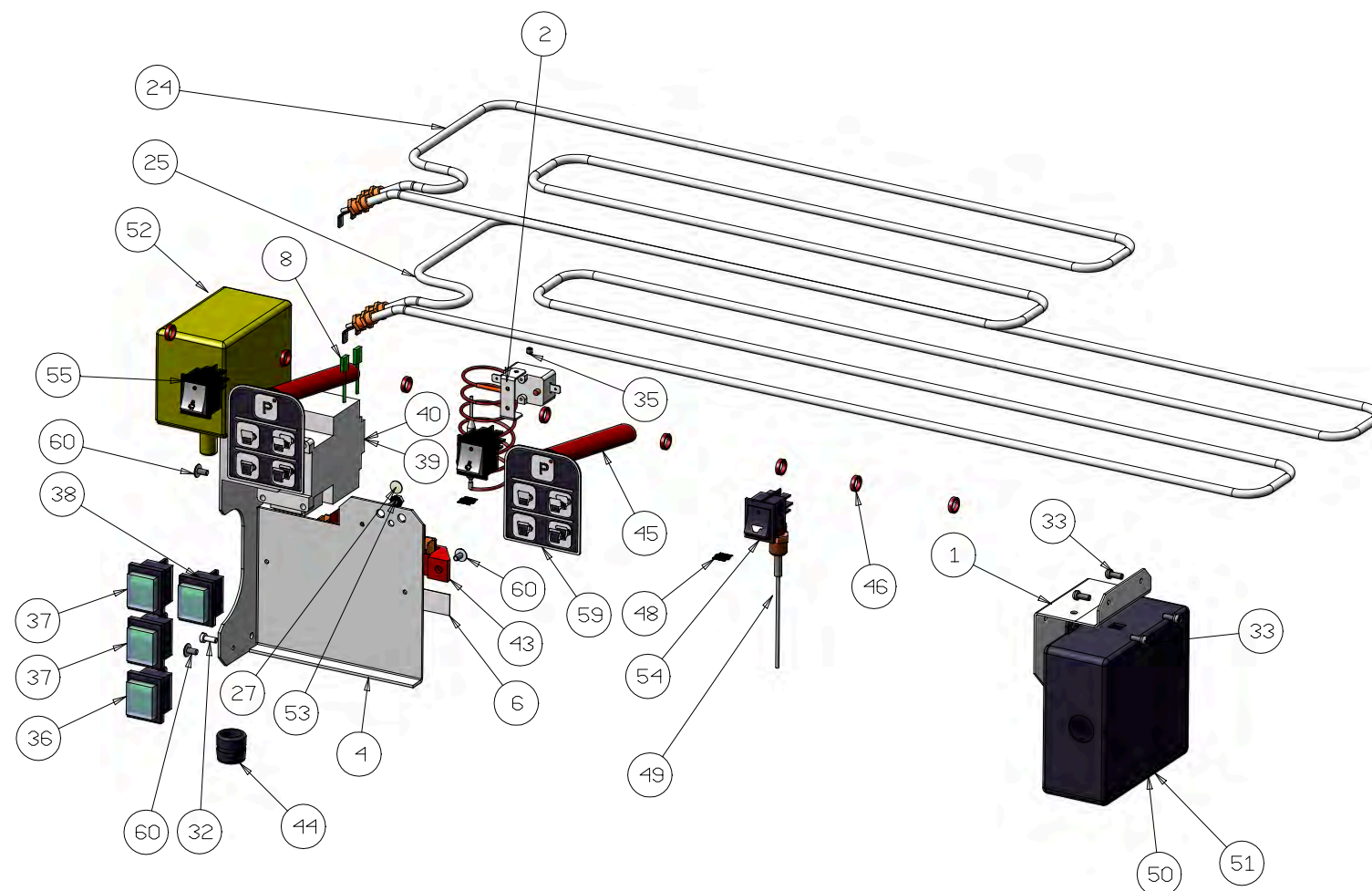


N.B. PER ORDINARE IL GR. EROGAZIONE COMPLETO IL CODICE E' 2950027

22	465121	O'RING OR119 SILICONE ROSSO
21	465005	O'RING R5 T1.9 DI.5.7
20	451209	ELETTROVALVOLA 230V
19	404013	PRIGIONIERO GRUPPI
18	403203	VITE TCEI M4X12 UNI 5931 INOX
17	402020	DADO ESAGONALE M8 UNI5588
16	401045	RONDELLA GROWER DN 8 UNI 1751 ZINCATA
15	362065	GUARNIZIONE D22X26SP1.5 PTFE
14	362058	GUARNIZIONE DIA 16.6X13X2
13	361016	GUARNIZIONE GRUPPO
12	361008	GUARNIZIONE SOTTOCOPPA
11	327150	FILTRO ACQUA INFUSIONE
10	327106	DOCCETTA SVASATA
9	3141537	SPRUZZATORE PER GRUPPO M6
8	314109	PASTIGLIA DI RIDUZIONE DI=2.5
7	314008	GIGLEUR GRUPPI EROGAZIONE
6	3136157	TAPPO DI CHIUSURA NSF
5	3136027	TAPPO 1/4'' G NSF
4	313600	TAPPO FILTRO AUTOLIVELLO
3	312304	VITE M6 FISSAGGIO DOCCETTA
2	31111841	CORPO GR. M6 CROMATO
1	31109171	FLANGIA PORTA DOCCETTA NICHELATA
P. A.	Codice componente	Descrizione

IL PRESENTE DISEGNO E' DI ESCLUSIVA PROPRIETA' DELLA DITTA LA PAVONI. QUALUNQUE CONTRAFFAZIONE O RIVOLUZIONE NON AUTORIZZATA SARA' PERSEGUIBILE A TERMI NE DI LEGGE.

60	IS000220	VITE TCB M4X8 TCB - T.10 R14
59	5383006	PULSANTIERA A MEMBRANA "CREMA"
58	5382004	TERMOID SSR CHROMED 230VAC<RED DISPLAY>
57	5363017	SONDA TEMP.NTC3K3 (ROSSO) CON AMP MODU2 2VIE FEMMINA
56	5363016	SOLID STATE RELAY 3-32VDC / 25A 12-280VAC
55	5350017	INTERR. BIPOLARE NERO-LED ROSSO 250V.
54	5350009	INT.IST.BIPOLARE TAZZA ACQUA
53	5030004	VITE M4X14 - EN ISO 1665
52	451301	PRESSOSTATO
51	438265	CENTR.DOSATURA 3D XLC-3GR-CT 230V GICAR
50	438264	CENTR.DOSATURA 3D XLC-2GR-CT 230V GICAR
49	438023	SONDA LIVELLO
48	438019	CONNETTORE M/M 40 POLI
47	436346	GUAINA DIA9MM FIBRA VETRO SILICONE
46	436339	FASCETTA 150 X 2.6 LAMBORGHINI
45	436307	GUAINA IN FIBRA DI VETRO SILICONE DIA 18MM 250°C 1500V
44	436205	PASSACAVO AUTOBLOCCANTE
43	436123	MORSETTIERA 6 POLI
42	436055	TERMOSTATO M4 T=165° R.M. F.ORIZZ.
41	436048	TERMOST. SICUR.RIARMO UNIP.
40	435104	TELERUTTORE 16A
39	435102	TELERUTTORE V230 A25
38	435076	INTERRUTTORE GEN. SIMBOLO RESISTENZA
37	435073	INTERRUTTORE SIMBOLO RESISTENZA
36	435072	INTERRUTTORE BIPOLARE ON/OFF LUMINOSO VERDE CON PROTEZIONE
35	404005	GRANO M4 X 4 UNI 5923 INOX
34	403203	VITE TCEI M4X12 UNI 5931 INOX
33	403117	VITE AUTOFORMANTE 4X10 UNI 8112 ZC15-ZN
32	403112	VITE TC UNI EN ISO 1207-M4X10-A2-50
31	401030	PAGLIETTA
30	396522	CABLAGGIO INTERR/PRELIEVO H2O
29	396513	CABLAGGIO DOSATORI VOLUMETRICI GD 3 GRUPPI
28	396512	CABLAGGIO DOSATORI VOLUMETRICI 2GR
27	380149	TARGA MESSA A TERRA
26	332096	CAVETTO MESSA A TERRA TRAVERSA
25	331147	RESISTENZA SCALDAT. V230 3GR
24	331146	RESISTENZA SCALDAT. V230 Z1- 2GR
23	2962068D	CABL.TRIFASE V230 OMOLOG. KR
22	2962067D	CABL.MONOFASE V230 OMOLOG. KR
21	2962066D	CABL.TRIFASE V230/400 OMOLOG. KR
20	2962063	CAVO FLAT 8 POLI STYLE 2651 1050MM
19	2962062	CAVO FLAT 8 POLI STYLE 2651 750MM
18	2962061	CABLAGGIO INTERRUTTORE CAFFE' CREMONA 3GR
17	2962060	CABLAGGIO INTERRUTTORE CAFFE' CREMONA 2GR
16	2962056	CABLAGGIO 3GR RELE' STATICO - RESISTENZA GRUPPO
15	2962055	CABLAGGIO 2GR RELE' STATICO - RESISTENZA GRUPPO
14	2962053	CABLAGGIO TERMOID - COMANDO RELE'
13	2962052	CABLAGGIO ALIMENTAZIONE TERMOID
12	2962050	CABLAGGIO COMANDO RELE' STATICO 3GR
11	2962049	CABLAGGIO COMANDO RELE' STATICO 2GR
10	2962011	CABLAGGIO BAR3V
9	2962010	CABLAGGIO BAR2V <Z2>
8	2962009	CAVO COLLEGAMENTO SCALDATAZZE
7	2962008	CABLAGGIO INTERRUTTORI DI COMANDO <Z2>
6	2840115	TARGA PER MORSETTIERA L1-L2-L3-N
5	2310007	RESISTENZA CARTUCCIA 230VOLT 200W
4	2226101005	STAFFA PORTA TELERUTTORE
3	2226100005	STAFFA PORTA RELE' STATICI
2	2226007	PIASTRINA Sonda TERMOSTATO
1	2226006	PIASTRINA PORTA CENTRALINA
P. A.	Codice componente	Descrizione



VERSIONE PID

la Pavoni

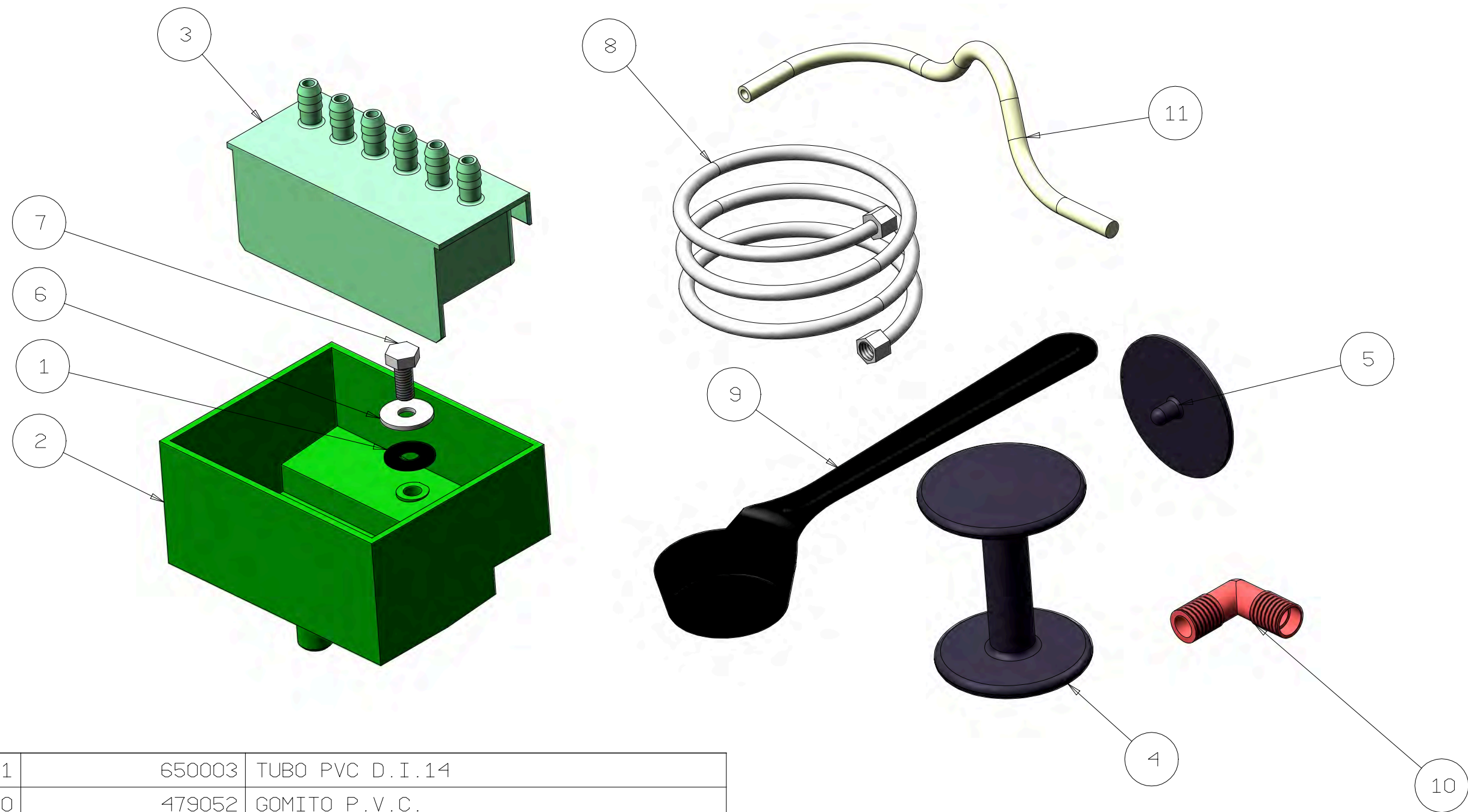
Via Privata Gorizia, 7
20098 S.Giuliano Mil. MILANO

Rev. N° 0

30.11.2017

COMPONENTI ELETTRICI 2-3 GR. "V"

2880054_TAV19



11	650003	TUBO PVC D.I.14
10	479052	GOMITO P.V.C.
9	477001	MISURINO CAFFE' FAMIGLIA/BAR
8	455031	TUBO FLESSIBILE 257 F3/8 C L :1500 UNI 9028
7	403020	VITE TE M6X14 UNI5739
6	401060	ROSETTA PIANA 6 (6,6X18X1,5)UNI 6592
5	371067	MEMBRANA TENUTA FILTRO BAR
4	371014	PRESSINO NERO BAR
3	371011	CHIUSURA VASCA SCARICO
2	371010	VASCA SCARICO
1	362059	GUARNIZIONE DIA 17X6.5X1
P. A.	Codice componente	Descrizione

la Pavoni

Via Privata Gorizia, 7
20098 S.Giuliano Mil. MILANO

Rev. N° 0
30.11.2017

COMPONENTI VARI
2880054_TAV20