

1

2

3

4

5

A

A

B

B

C

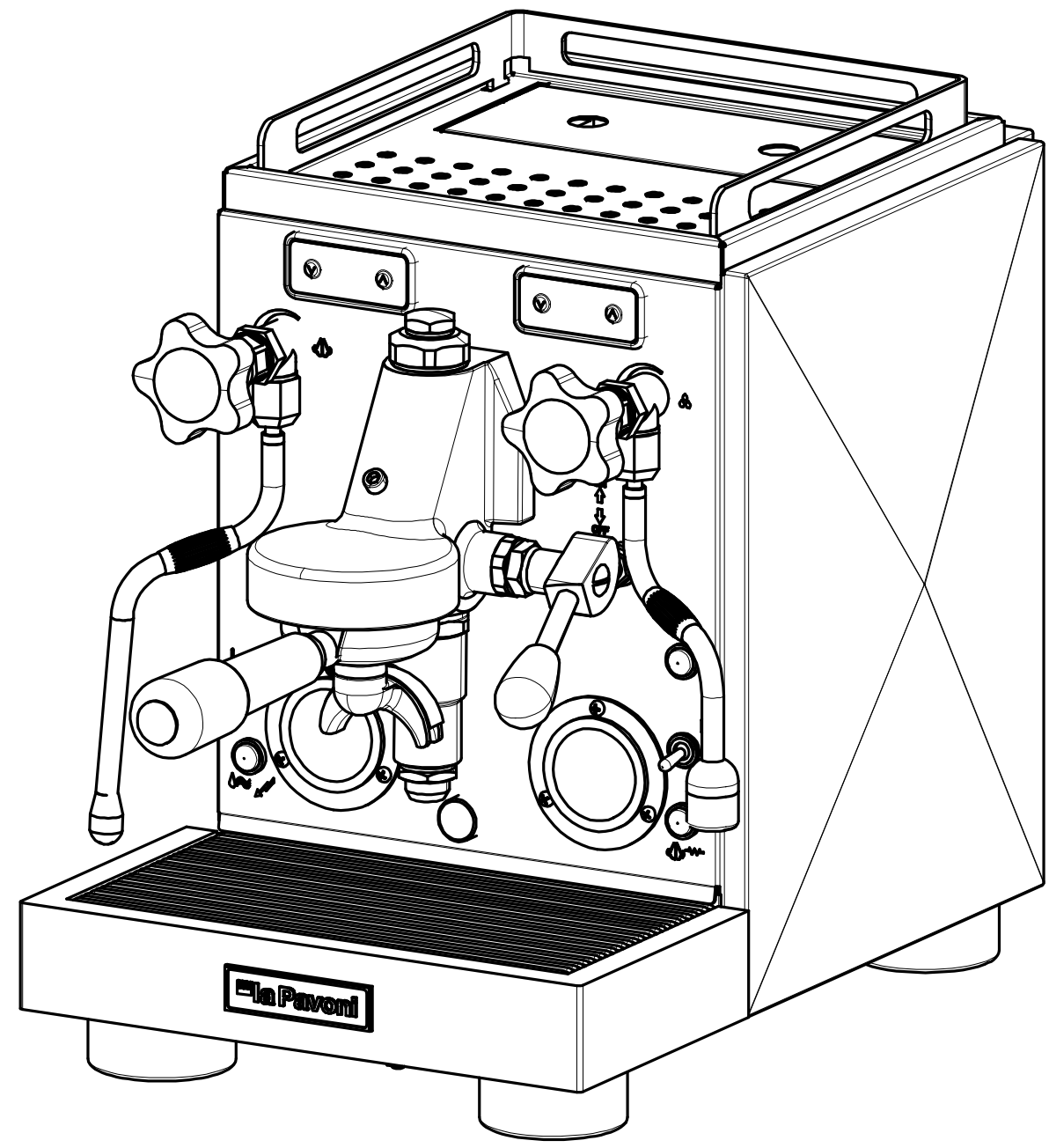
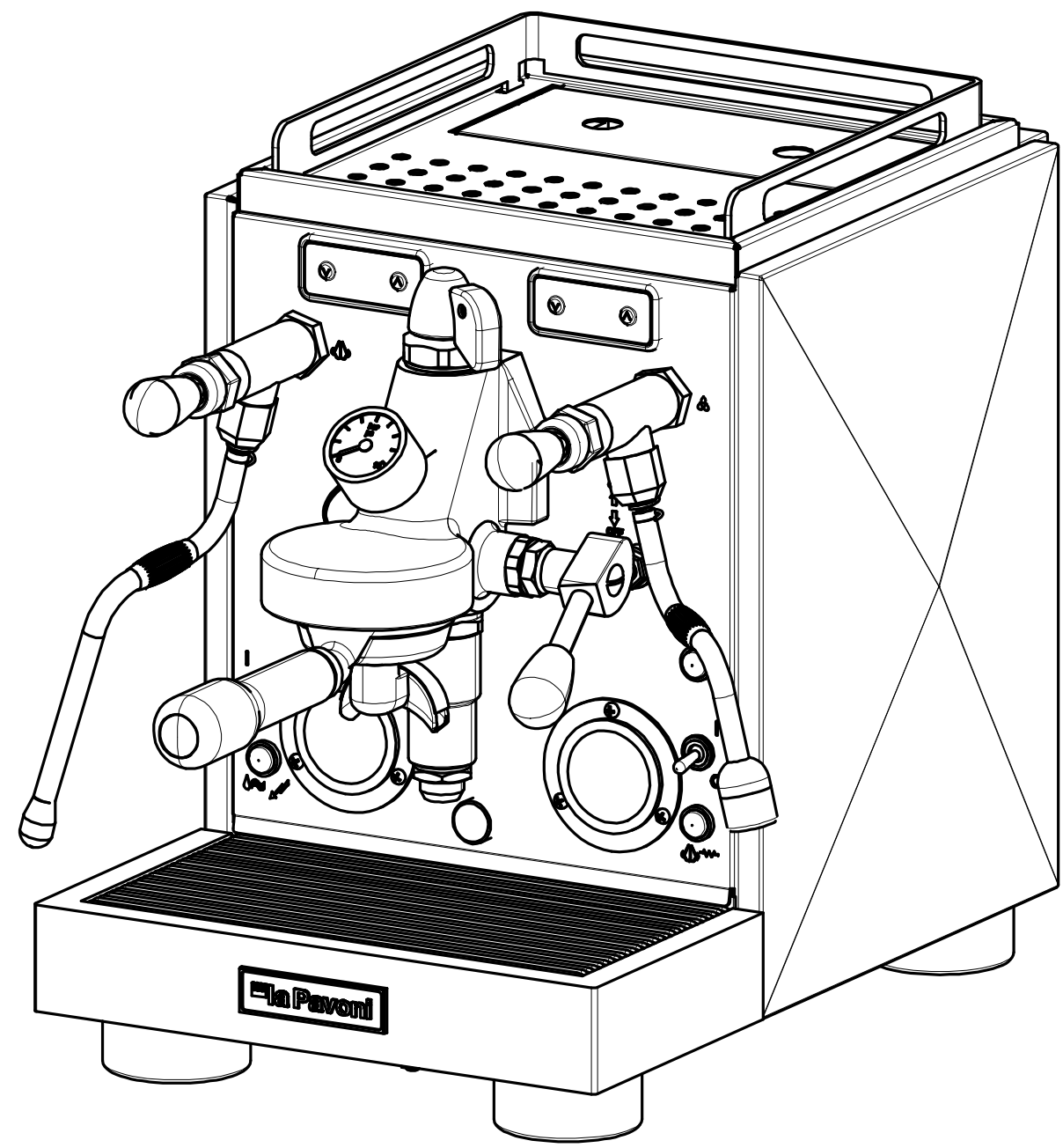
C

D

D

E

E



Via Privata Gorizia, 7
20098 S.Giuliano Mil. MILANO

Rev. N° 2

30.01.2025

LPSBSS-LPSBVS

2880109_TAV00

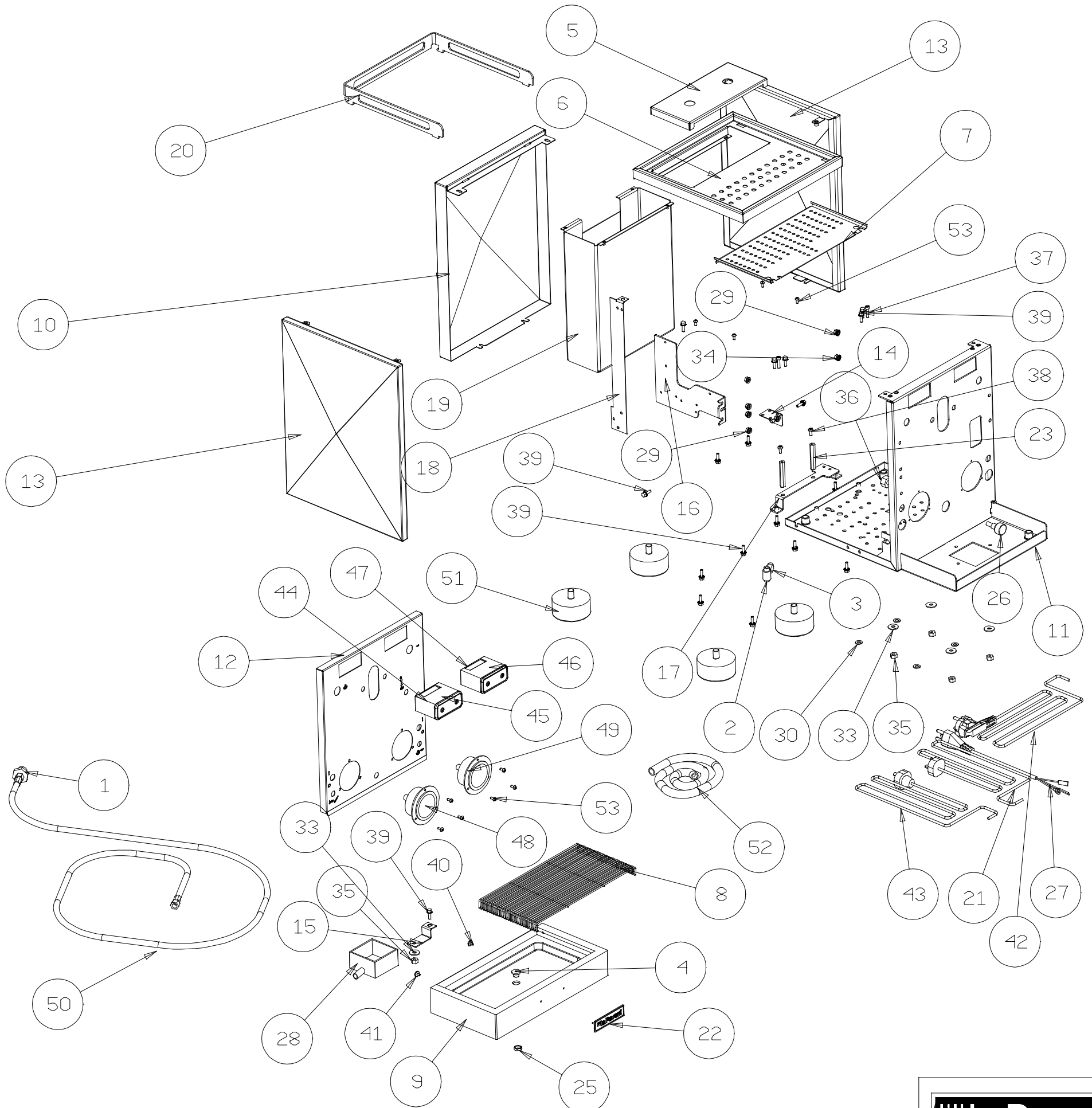
1

2

3

4

5



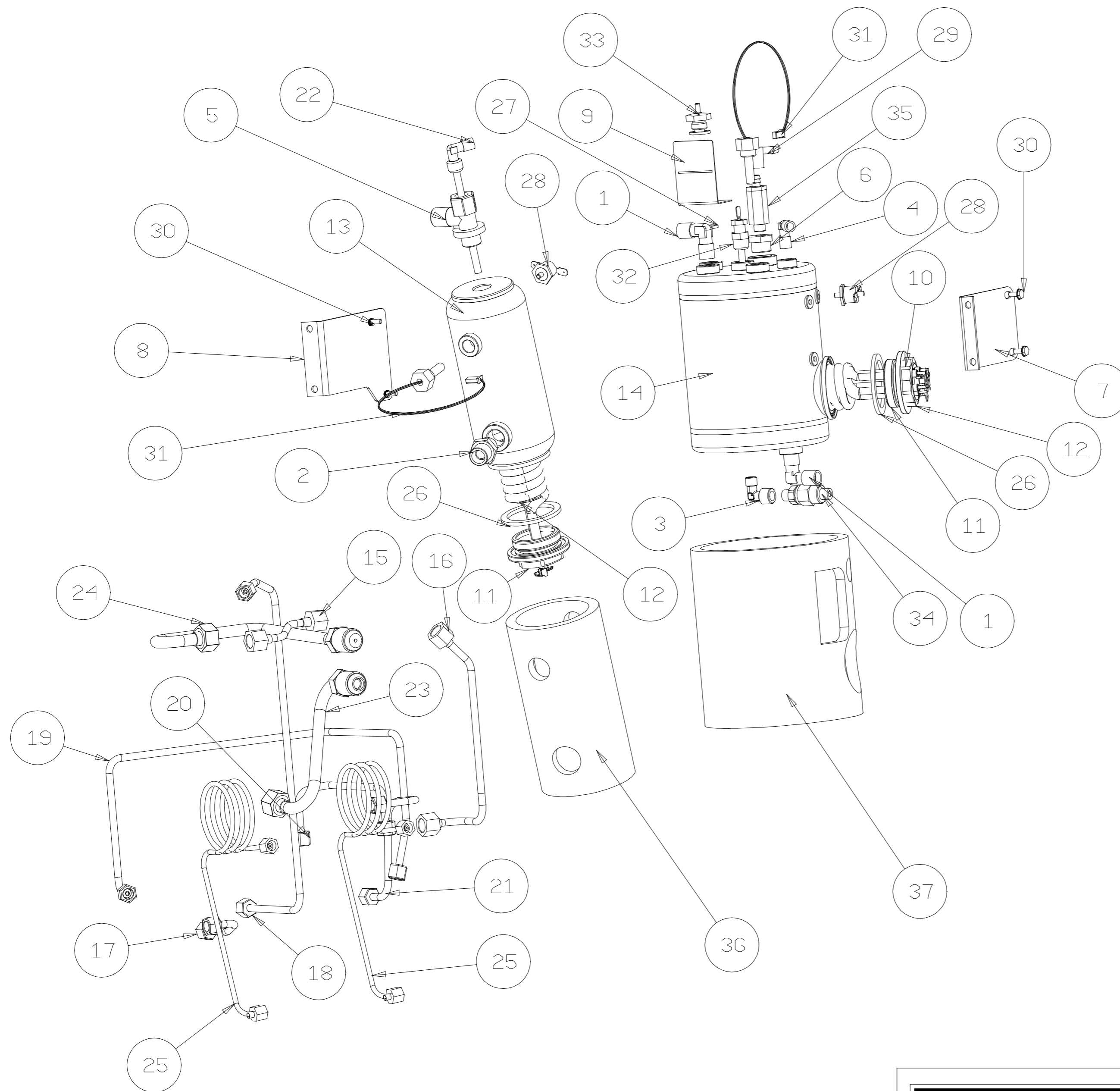
53	IS000215	VITE BOMBATA CROCE 3 X 8 ACC.INOX
52	65001402	TUBO IN SILICONE SCARICO ACQUA 10X14
51	5770032	PIEDINO LIVELLAMENTO DIA67 - H30
50	5550012	TUBO CALZA INOX DN6 - FF 1/8" - L=1600
49	5530025	MANOMETRO 0-2.5 BAR BOTTICELLI
48	5530024	MANOMETRO BOTTICELLI 0-16 BAR
47	5382033	NEW TERMOPID 120V CALDAIA CAFFE' DIA/BOTTICELLI
46	5382032	NEW TERMOPID 230V CALDAIA SERVIZI DIA/BOTTICELLI
45	5382031	NEW TERMOPID 230V CALDAIA CAFFE' DIA/BOTTICELLI
44	5382029	TERMOPID 115V CALDAIA CAFFE' DIA/BOTTICELLI
43	5341004	CAVO ALIMENT. AUSTRALIA H05VV-F 3GX1MM2 SEMIPROFESSIONALI
42	5341001	CAVO ALIMENTAZIONE SHUKO GIOTTO-CELLINI
41	5047010	MAGNETE 10X2X3
40	5033003	VITE TSEI M3X8 A2 DIN 7991 INOX
39	5030004	VITE M4X14 - EN ISO 1665
38	403317	VITE TCBC M4 X10 UNI 7687 INOX
37	403205	VITE TCEI M4X18 UNI 5931 INOX
36	402026	410052 DADO ES.M10 UNI 5587 AST193
35	402014	DADO ESAGONALE M6 UNI5588
34	402009	DADO ESAGONALE M5 UNI5588
33	401060	ROSETTA PIANA 6 (6,6X18X1,5)UNI 6592
32	401057	ROSETTA PIANA UNI 6593- 5.5X10
31	401053	ROSETTA 4 UNI 6592
30	401009	RANELLA DENTELLATA M6 UNI3703
29	401008	ROSETTA DENTELLATA DIA 5 UNI8842A
28	3710100001	VASCETTA SCARICO ACQUA GIOTTO-CELLINI LAVORATO
27	332337	CAVO ALIMENT. 110V L=2000 + FASTON
26	3141754	TERMINALE SCARICO ACQUA GIOTTO-CELLINI
25	313533	DADO 1/8"G H3.5 CH.12 OTTONE
24	313003	RONDELLA 12,1/17/1
23	312393	COLONNA ESAGONALE SERB. GIOTTO-CELLINI
22	2800066	TARGA CONIATA LA PAVONI 76X21 (ROSSA)
21	2323007	CAVO ALIMENTAZIONE 3X1,5 240VOLT UK
20	2230362008	VETRINETTA NEW BOTTICELLI 3MM
19	2230079008	SUPPORTO GUIDA SERBATOIO GIOTTO-CELLINI
18	2226086008	MONTANTE SFIATO DOPPIA CALDAIA
17	2226085008	ALZATA SERBATOIO DOPPIA CALDAIA
16	2226083008	SUPPORTO CENTRALINE DOPPIA CALDAIA
15	2226060008	SUPPORTO VASCETTA SCARICO ACQUA GIOTTO-CELLINI
14	2226055008	SUPPORTO VALVOLA GIOTTO
13	2224033008	FIANCO DX-SX NEW BOTTICELLI
12	2223081008	PANNELLO FRONT. BOTTICELLI SPECIALTY
11	2223080005	TELAIO BOTTICELLI
10	2223078008	PANNELLO POSTERIORE NEW BOTTICELLI
9	2221033008	BACINELLA SCARICO NEW CELLINI STEEL
8	2220096008	GRIGLIA BACINELLA CELLINI / BOTTICELLI
7	2220069008	COPERTURA SUPERIORE DOPPIA CALDAIA
6	2220027008	SUPPORTO PORTATAZZE GIOTTO
5	2220025008	COPERCHIO SERBATOIO GIOTTO-CELLINI
4	2135003	TAPPO TENUTA BACINELLA 1/8"GAS
3	2125005251	NIPPLO M 1/8 - F M10X1 TEA B
2	2124019251	CONNETTORE RETE IDRICA
1	2124018251	RACCORDO RID. M 3/8"-1/8" DIRITTO
P.A. Codice componente		Descrizione



Rev. N° 0
07/08/2023

CARROZZERIA E TELAIO
2880109_TAV1

IL PRESENTE DISEGNO E' DI ESCLUSIVA PROPRIETA' DELLA DITTA LA PAVONI. QUALUNQUE CONTRAFFAZIONE O DIVULGAZIONE NON AUTORIZZATA SARA' PERSEGUIBILE A TERMI NE DI LEGGE.



37	5770015	COIBENTAZIONE DOPPIA CALDAIA SERVIZI CALDAIA 2947009
36	5770014	COIBENTAZIONE DOPPIA CALDAIA CAFFE' CALDAIA 2947010
35	5532007	VALVOLA DI SICUREZZA 2,2 BAR FM G1/8-PG 8,4
34	5532006	VALVOLA NON RITORNO 1/8G + TEAB
33	5532002	VALVOLA ANTIVUOTO (CORPO INOX) + TEAB
32	5380002	SONDA LIVELLO 1/4
31	5363021	SONDA NTS3K3 CORPO OTTONE G1/4A MODU2 2 VIE FEM.
30	5030050	VITE TE FINTA RONDELLA MAX10 DIN 6921 ZN
29	453205	PIPETTA A 90°
28	436345	TERMOSTATO M4 T= 145° C R.M. FASTON ORIZZON.LI
27	362012	GUARNIZIONE
26	2612013	GUARNIZIONE RESISTENZA 1-1/4"G PTFE
25	2426019241	TUBO CAPILLARE GHIERE FEMMINA 1/8"
24	2426016241	TUBO ANDATA CIRCOLAZIONE 10X1 D. CALDAIA
23	2426015241	TUBO RITORNO CIRCOLAZIONE 10X1 D. CALDAIA
22	2422069251	GRUPPO INIETTORE GIOTTO-CELLINI
21	2422062241	TUBO CARICO CALDAIA GIOTTO-CELLINI
20	2422061241	TUBO MANDATA POMPA GIOTTO-CELLINI
19	2422060241	TUBO ASPIRAZIONE POMPA GIOTTO-CELLINI
18	2422059241	TUBO IN H2O CAFFE' 6X1 RAME DOPPIA CALDAIA
17	2422058241	TUBO RETE 6X1 1/8"-1/8"DOPPIA CALDAIA
16	2422057241	TUBO PRELIEVO ACQUA 6X1 DOPPIA CALDAIA
15	2422056241	TUBO PRELIEVO VAPORE 6X1 RAME DOPPIA CALDAIA
14	241400507	CALDAIA SERVIZI 1,8LT
13	241400407	CALDAIA CAFFE' 0,6LT
12	2314007251	RESISTENZA FLG G1-1/4"120V 850W D.CALDAIA
11	2314006251	RESISTENZA FLG G1-1/4" 230V-1000W D.CALDAIA
10	2314005251	RESISTENZA FLG G 1-1/4" 230V 1300W D. CALDAIA
9	2226089008	PARATIA ANTISPRUZZO VALVOLA ANTIVUOTO
8	2226088008	SUPPORTO CALDAIA CAFFE' DOPPIA CALDAIA
7	2226084008	SUPPORTO CALDAIA VAP. DOPPIA CALDAIA
6	2124026251	RIDUZIONE CILINDRICA 3/8M-1/8F
5	2124025251	RACCORDO SCAMBIATORE INF.
4	2124020251	GOMITO 90° MM 1/8G
3	2124017251	RACCORDO 90° M/F 1/8"
2	2124015251	RACCORDO CILINDRICO NIPPLO 3/8" TEA B
1	2124014251	GOMITO 1/4"-1/4"GAS TEA B
P.A.	Codice componente	Descrizione

la Pavoni

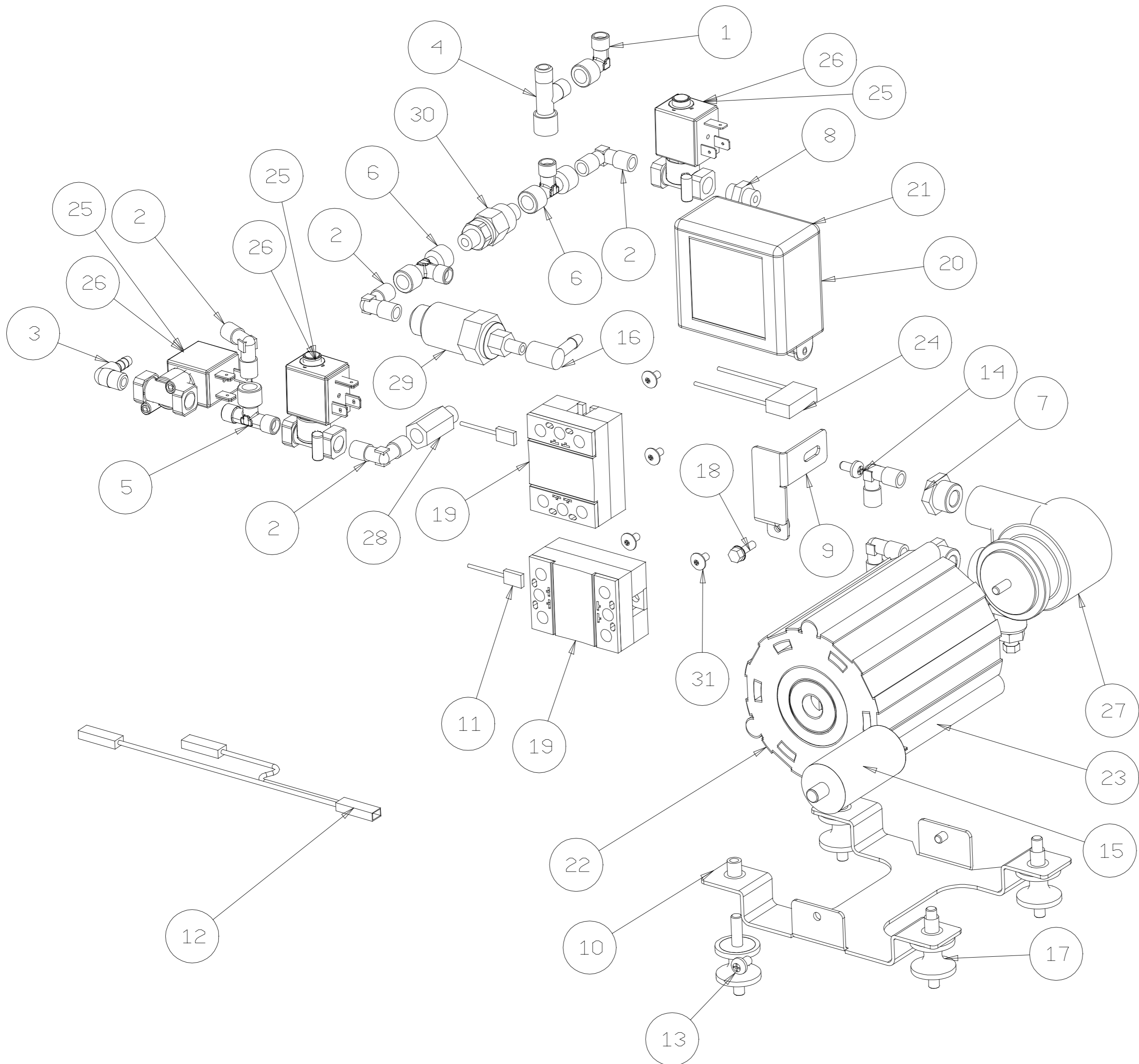
Via Privata Gorizia, 7
20098 S.Giuliano Mil. MILANO

Rev. N° 0

29/02/2024

TUBI E CALDAIA

2880109_TAV2



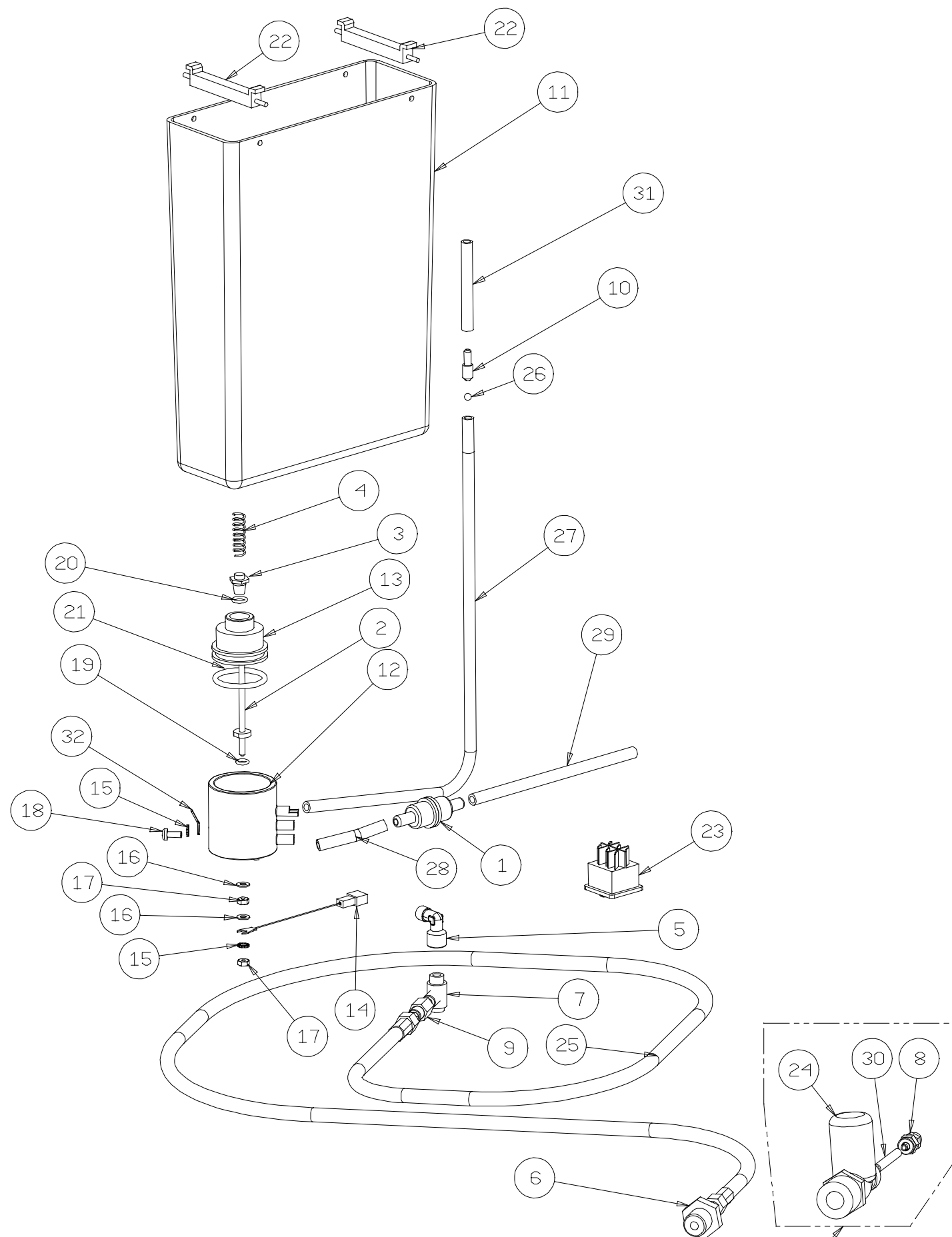
31	IS000220	VITE TCB M4X8 TCB - T.10 R14
30	5532006	VALVOLA NON RITORNO 1/8G + TEAB
29	5532005	VALVOLA DI ESPANSIONE 1/8 F, PG D7MM. TEAB
28	5532004	VALVOLA DI NON RITORNO M-F 1/8" TEAB
27	5520005	POMPA PALETTE
26	5512007	ELETTROVALVOLA 2 VIE 230V/50HZ
25	5512006	ELETTROVALVOLA 2 VIE 120V
24	5510010	CONDENSATORE 0,56UF+ 10MOHM
23	5510007	MOTORE RPM 230-240/220VAC 50/60HZ 120W 1320 RPM 6,3 MICROF
22	5510001	MOTORE RPM 110-120VAC 60HZ 120W 1320 RPM 25MICROF
21	5382010	CENTRALINA 120VOLT PRO2BPID-GEV2BPID
20	5382009	CENTRALINA 230VOLT PRO2BPID-GEV2BPID
19	5363016	SOLID STATE RELAY 3-32VDC / 25A 12-280VAC
18	5030004	VITE M4X14 - EN ISO 1665
17	477046	ANTIVIBRANTE MOTORE POMPA GIOTTO
16	453205	PIPETTA A 90°
15	451089	CONDENSATORE INCO SINTEX
14	403424	VITE AUTOF. 4.8X9.5 UNI 6954 B-PZ
13	403106	VITE TCBC M5X8 ISO 7687
12	2962113	CABLAGGIO GEV2BPID-PRO2BPID-GEVGR (TUV)
11	2962048	CABLAGGIO C.DO RELE' STATICO PROG.1PID - GEVPID
10	2226058008	SUPPORTO MOTORE POMPA GIOTTO-CELLINI
9	2226056008	SUPPORTO SCHEDA GIOTTO
8	2124027251	NIPPLLO 1/8 CILINDRICO
7	2124026251	RIDUZIONE CILINDRICA 3/8M-1/8F
6	2124024251	RACCORDO "T" FMF 1/8"
5	2124023251	RACCORDO "T" MFM 1/8"
4	2124022251	RACCORDO T 1/8" TMMF
3	2124021251	PORTAGOMMA A 90° DIA 6 -1/8"GAS M
2	2124020251	GOMITO 90° MM 1/8G
1	2124017251	RACCORDO 90° M/F 1/8"
P. A.	Codice componente	Descrizione

IL PRESENTE DISEGNO E' DI ESCLUSIVA PROPRIETA' DELLA DITTA LA PAVONI. QUALUNQUE CONTRAFFAZIONE O DIVULGAZIONE NON AUTORIZZATA SARA' PERSEGUIBILE A TERMIINE DI LEGGE.


 Via Privata Gorizia, 7
 20098 S.Giuliano Mil. MILANO

Rev. N 1
 28/02/2024

COMPONENTI ELETTRICI
2880109_TAV3



SOLO VERSIONE NORDICS

32	IS000274	FASTON MASCHIO ART 1432MA90
31	65001613	TUBO SILICONE 4X7 L=65 MM
30	65000708	TUBO TEFLON 4X6 L=50
29	65000511	TUBO SILICONE 5X8 L=150 MM 70SR
28	65000510	TUBO SILICONE 5X8 L=60 MM 70SR
27	65000103	TUBO SILICONE 6X9 L=600 MM 70SR
26	5770005	SFERA PER TUBO SERBATOIO
25	5550012	TUBO CALZA INOX DN6 - FF 1/8" - L=1600
24	5532009	RIDUTTORE DI PRESSIONE RPE (IN 3/4)
23	5350015	DEVIATORE BIPOLARE
22	477047	MANIGLIE SERBATOIO GIOTTO-CELLINI
21	465208	O'RING OR 4131
20	465022	O'RING OR 2031
19	465005	O'RING R5 T1.9 DI.5.7
18	403317	VITE TCBC M4 X10 UNI 7687 INOX
17	402004	DADO M4 OTTONE
16	401053	ROSETTA 4 UNI 6592
15	401005	ROSETTA EL. DENT. 4 UNI 8842V
14	332059	CAVETTO PRESSOSTATO
13	2711019	MANICOTTO SERBATOIO GIOTTO-CELLINI
12	2711018001	SCARICO SERBATOIO ACQUA NO FORO
11	2711017	SERBATOIO ACQUA GIOTTO-CELLINI
10	2140039251	CONNETTORE DI NON RITORNO
9	2125005251	NIPPLLO M 1/8 - F M10X1 TEA B
8	2124031251	RACCORDO DIRITTO M1/8" CALZ. 4 X 6 TEAB
7	2124019251	CONNETTORE RETE IDRICA
6	2124018251	RACCORDO RID. M 3/8"-1/8" DIRITTO
5	2124017251	RACCORDO 90° M/F 1/8"
4	2122005	MOLLA SERBATOIO GIOTTO-CELLINI
3	2121013	CONNETTORE SERBATOIO
2	2121012	SPILO VALVOLA SERBATOIO GIOTTO-CELLINI
1	OP144650300	FILTRO PER ACQUA SERBATOIO
P. A.	Codice componente	Descrizione

IL PRESENTE DISEGNO E' DI ESCLUSIVA PROPRIETA' DELLA DITTA LA PAVONI. QUALUNQUE CONTRAFFAZIONE O DIVULGAZIONE NON AUTORIZZATA SARA' PERSEGUIBILE A TERMINE DI LEGGE.

la Pavoni

Via Privata Gorizia, 7
20098 S.Giuliano Mil. MILANO

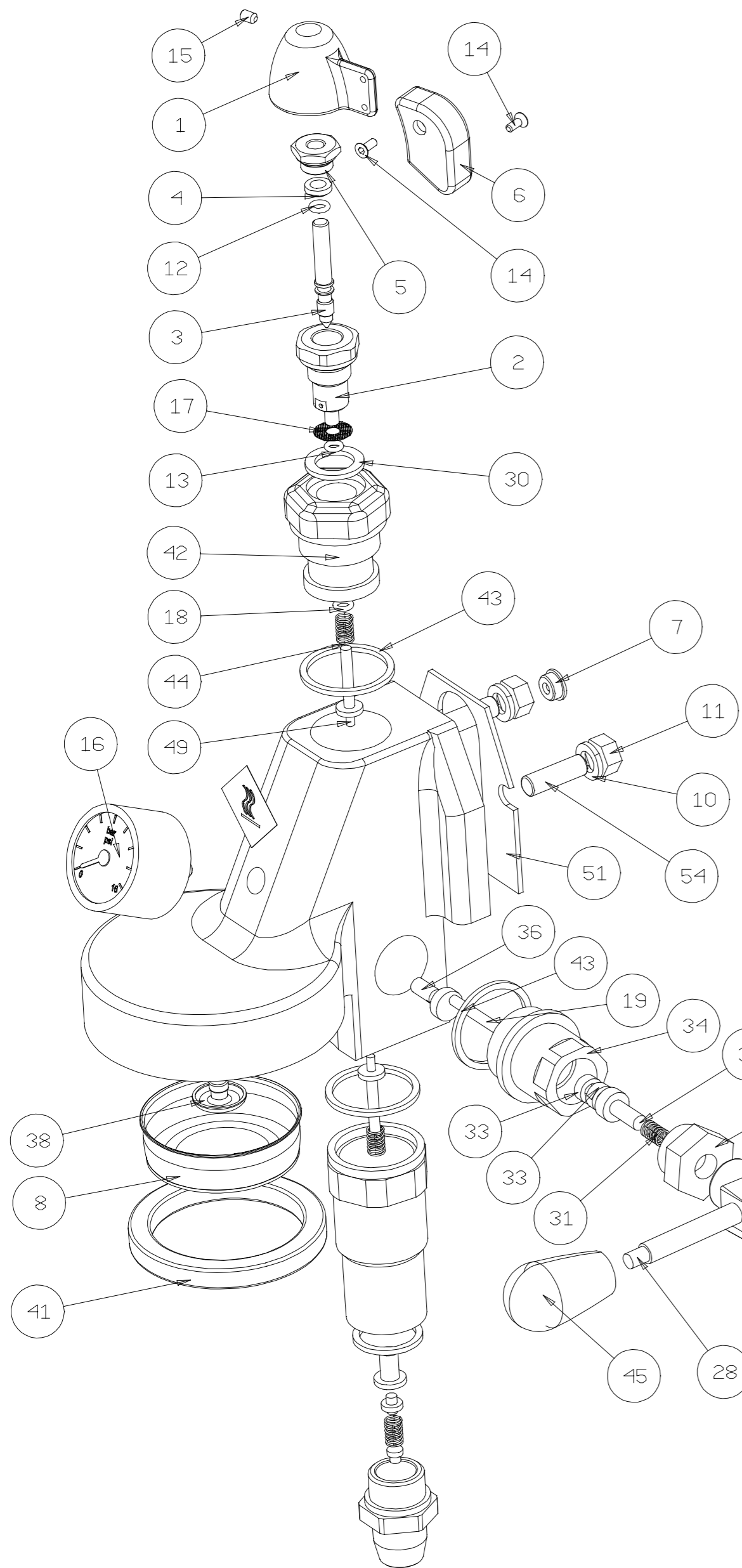
Rev. N° 1

30.01.2025

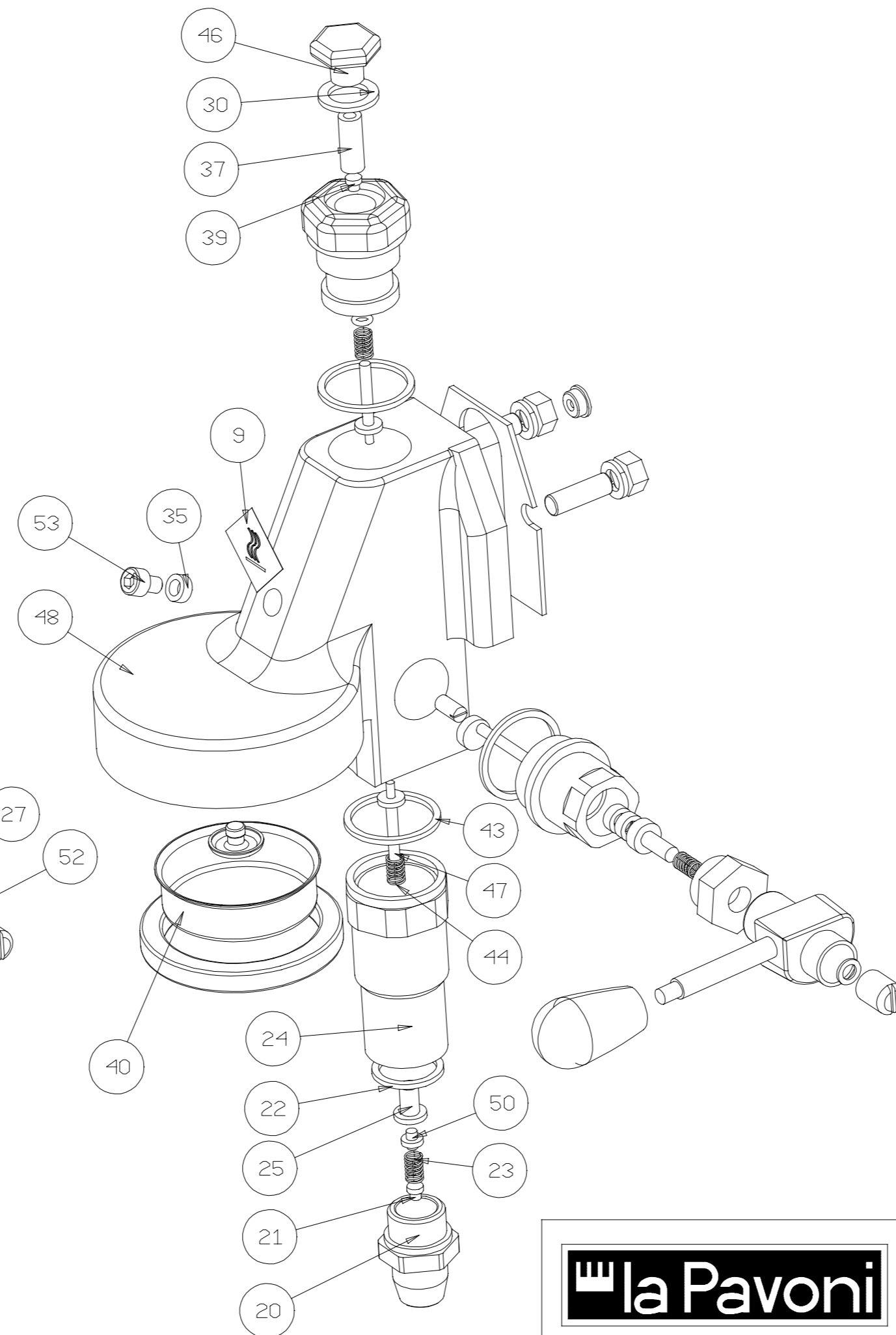
SERBATOIO E SCARICO

2880109_TAV4

VERSIONE BSS



VERSIONE BVS



GRUPPO EROGAZIONE COMPLETO:
 -VERSIONE BVS: cod. 2950052
 -VERSIONE BSS: cod. 2950054

54	VO89	VITE SENZA TESTA CAVA ESAGONALE ESTREMIT PIANA M8X25 (TOF)
53	VO71	VITE TESTA CILINDRICA CAVA ESAGONALE M8X8 (TOF)
52	RO09	ROSETTA DENTELLATA ESTERNA M8 (TOF)
51	IS000413	GUARNIZIONE GRUPPO "S" ISOMAC
50	C1-6-CW	KIT VALVOLA DI SCARICO- CW510L - TORNITO (TOF)
49	C1-2-CW	KIT VALVOLA EROGAZIONE- CW510L - TORNITO (TOF)
48	C1-12-6-CW	CORPO GRUPPO EROGAZIONE A LEVA TIPO "RK" - CW510L (TOF)
47	C1-12-3-CW	KIT VALVOLA INFUSIONE TIPO "RK"- CW510L-TORNITO (TOF)
46	C1-12-2-1-CW	TAPPO CHIUSURA FUNGO BOMBATO CW510 (TOF)
45	C1-12-12	MANOPOLA TESTA SFERICA GRANDE (TOF)
44	C1-10-9	MOLLA GRUPPO EROGAZIONE A LEVA - DIAM. 14.3 L=45 (TOF)
43	C1-10-8	GAURNIZIONE PER M 30X2 (TOF)
42	C1-10-6-CW	FUNGO - CW510L (TOF)
41	C1-10-59H85	GUARNIZIONE SOTTOCOPPA H=8.5 CON TACCHE (TOF)
40	C1-10-54	FILTRO DOCCIA PER GRUPPO (TOF)
39	C1-10-5-CW	GIGLER FORO DIAM.0.7 (TOF)
38	C1-10-41- CW	ROMPIGETTO ACQUA-CW510L (TOF)
37	C1-10-4	FILTRINO GIGLER (TOF)
36	C1-10-37	GRANO M6 - L=11
35	C1-10-36	GUARNIZIONE PER M6 (TOF)
34	C1-10-33-CW-OC	RACCORDO POTACAMME- CW510L - CROMATO (TOF)
33	C1-10-32	GUARNIZIONE CAMME (TOF)
32	C1-10-31	PREMISTOPPA (TOF)
31	C1-10-30	MOLLA PREMISTOPPA (TOF)
30	C1-10-3	GUARNIZIONE TAPPO FUNGO (TOF)
29	C1-10-29	TAPPO RACCORDO PORTACAMME (TOF)
28	C1-10-28	ASTA MANOPOLA (TOF)
27	C1-10-27	CAMMA LEVA (TOF)
26	C1-10-25	VITE CHIUSURA LEVA (TOF)
25	C1-10-22	PORTAMOLLA (TOF)
24	C1-10-21-CW-OC	CANNOTTO - CW510L - CROMATO (TOF)
23	C1-10-18	MOLLA SCARICO (TOF)
22	C1-10-17	GUARNIZIONE TAPPO SCARICO 26X21X2 (TOF)
21	C1-10-16	ROMPIGETTO (TOF)
20	C1-10-15	TAPPO SCARICO (TOF)
19	C1-10-104	ALBERO CAMME SALDATO (TOF)
18	A033	OR 128 - 20.64 X 2.62
17	5550011	FILTRO ACQUA REGOLATORE PRESSIONE "BPPC"
16	5530011	MANOMETRO DN40 POST.RE D.SCALA PSI-BAR ATTACCO M6
15	5040003	GRANO M4X6 UNI 5927 INOX A151304
14	5033003	VITE TSEI M3X8 A2 DIN 7991 INOX
13	465014	O'RING OR 2015 (DI 3.68 T 1.78) VITON
12	465006	O'RING OR 2018
11	402020	DADO ESAGONALE M8 UNI5588
10	401045	RONDELLA GROWER DN 8 UNI 1751 ZINCATA
9	2800036	STICKER HOT TEMPERATURE
8	2272014	DOCCIA GR. S COMPETITION E61 200 IM
7	2140038251	PASTIGLIA DI RIDUZIONE DI=2.5
6	2135008	IMPUGNATURA REGOLATORE PRESSIONE "BPPC"
5	2132008251	GHIERA REGOLATORE PRESSIONE "BPPC"
4	2131018	DISTANZIATORE REGOLATORE PRESSIONE "BPPC"
3	2121034251	ALBERINO REGOLAZIONE PRESSIONE "BPPC"
2	2120046251	CORPO REGOLATORE PRESSIONE "BPPC"
1	2110033	LEVA REGOLATORE PRESSIONE "BPPC"

P. A. Codice componente Descrizione

IL PRESENTE DISEGNO E' DI ESCLUSIVA PROPRIETA' DELLA DITTA LA PAVONI. QUALUNQUE CONTRAFFAZIONE O DIVULGAZIONE NON AUTORIZZATA SARA' PERSEGUIBILE A TERMIINE DI LEGGE.

la Pavoni

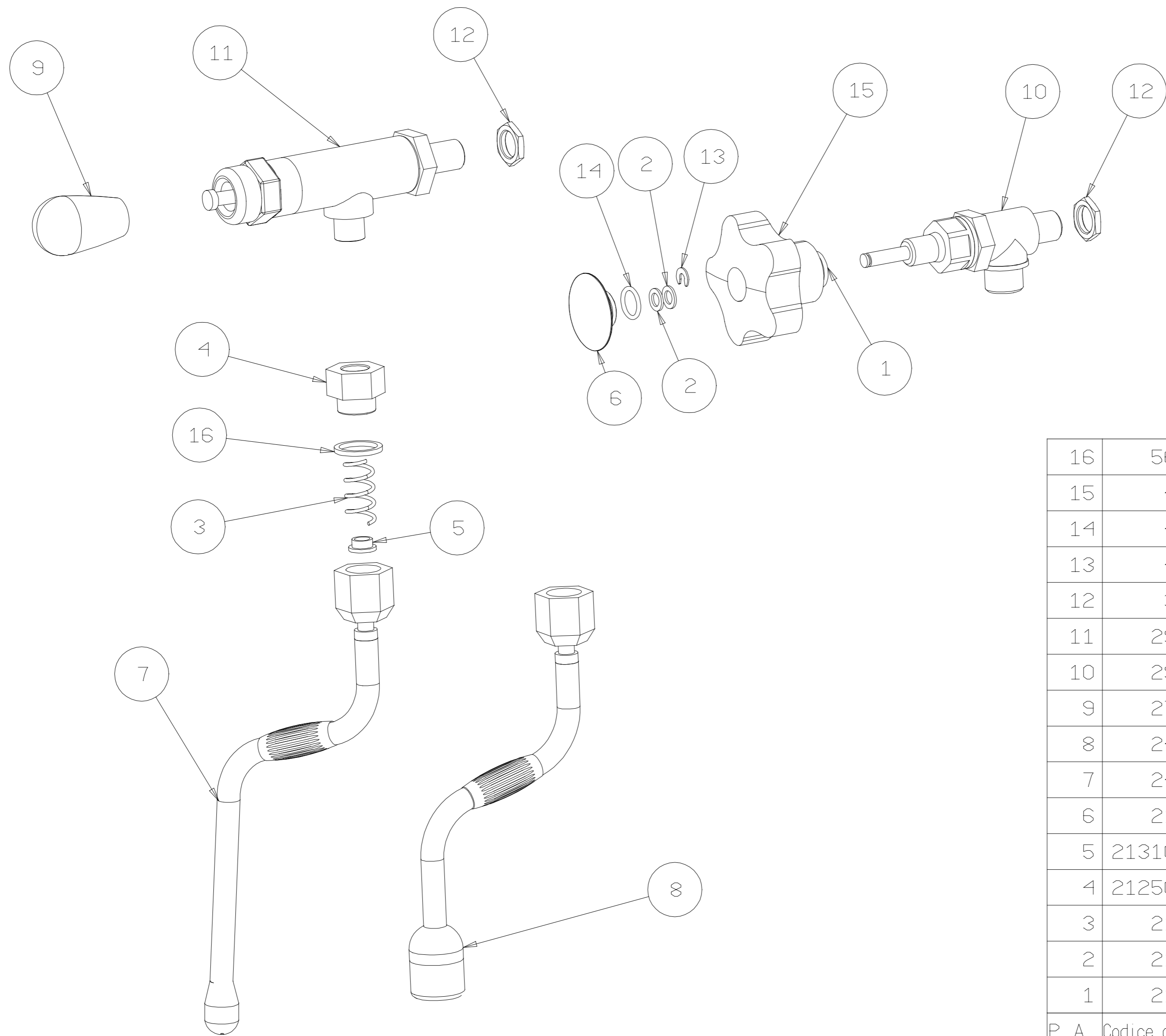
Via Privata Gorizia, 7
20098 S.Giuliano Mil. MILANO

Rev. N° 1

29/02/2024

GRUPPO EROG. E61

2880109_TAV5



16	5660003	GUARNIZIONE PTFE 21X16.8X2
15	475031	VOLANTINO VAPORE+ACQUA GIOTTO-CELLINI
14	465038	O'RING OR 114 T 1.78 DI 11.10
13	404103	ANELLO ELASTICO 4 UNI7434-75
12	313503	DADO ESAGONALE 1/4GX3 CH17 SPECIALE
11	2942046	RUBINETTO MONDIALE <MOCA>
10	2942034	CORPO .RUB. ACQUA+VAPORE <MOKA>
9	2716003	IMPUGNATURA NERA ELESA COD.120991
8	2430011	LANCIA ACQUA COMPLETA SEMIPRO <INOX>
7	2430010	LANCIA VAPORE COMPLETA SEMIPRO <INOX>
6	2135027	TAPPO IMPUGNATURA
5	2131019251	GUIDA PER MOLLA LANCIA SNODATA TEAB+PRETEA
4	2125003451	NIPPLLO M. 3/8G - F. 1/4G CROMATO
3	2122010	MOLLA PER LANCIA SNODATA
2	2121015	RONDELLA PER RUBINETTI GIOTTO-CELLINI
1	2121014	BOCCOLA PER RUBINETTI GIOTTO-CELLINI
P. A. Codice componente		Descrizione

N.B. RUBINETTO ACQUA COMPLETO BVS Cod. 2942070
 N.B. RUBINETTO VAPORE COMPLETO BVS Cod. 2942069
 N.B. RUBINETTO ACQUA COMPLETO BSS Cod. 2942052
 N.B. RUBINETTO VAPORE COMPLETO BSS Cod. 2942051



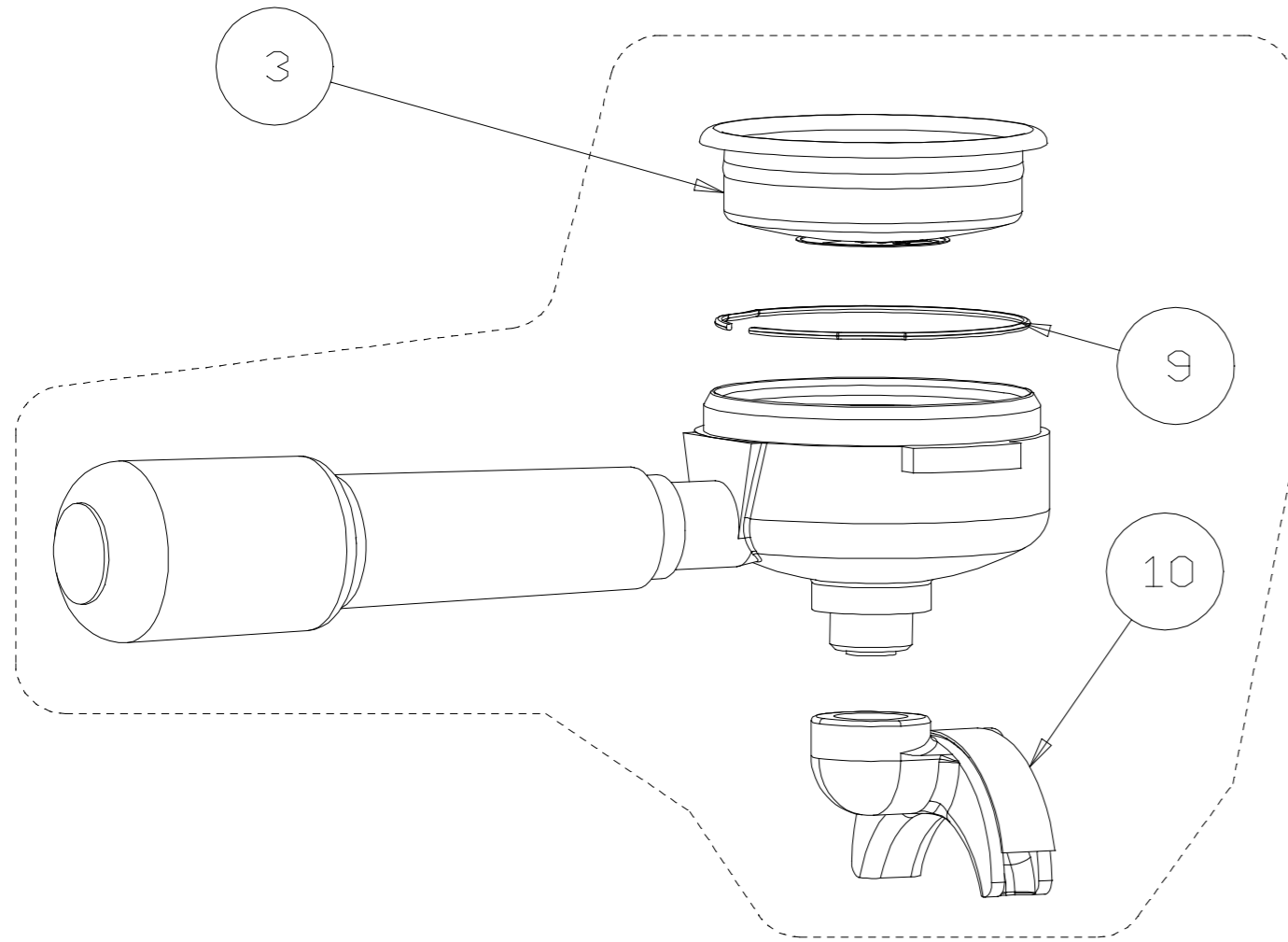
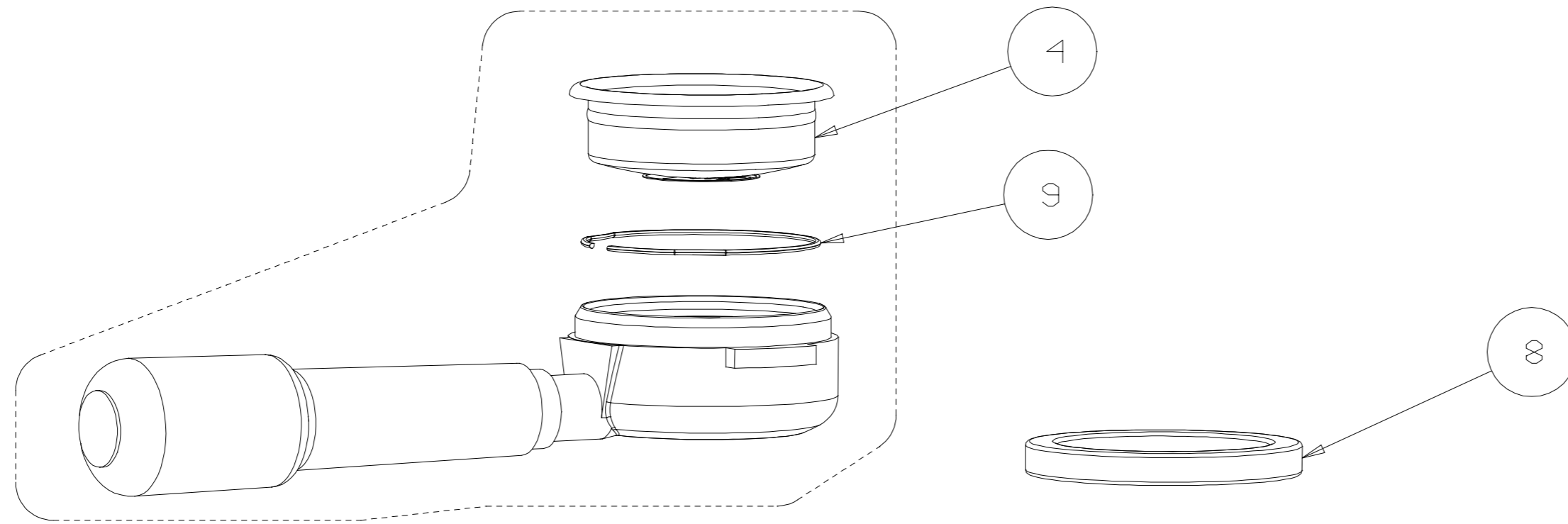
Via Privata Gorizia, 7
 20098 S.Giuliano Mil. MILANO

Rev. N 1
 28/02/2024

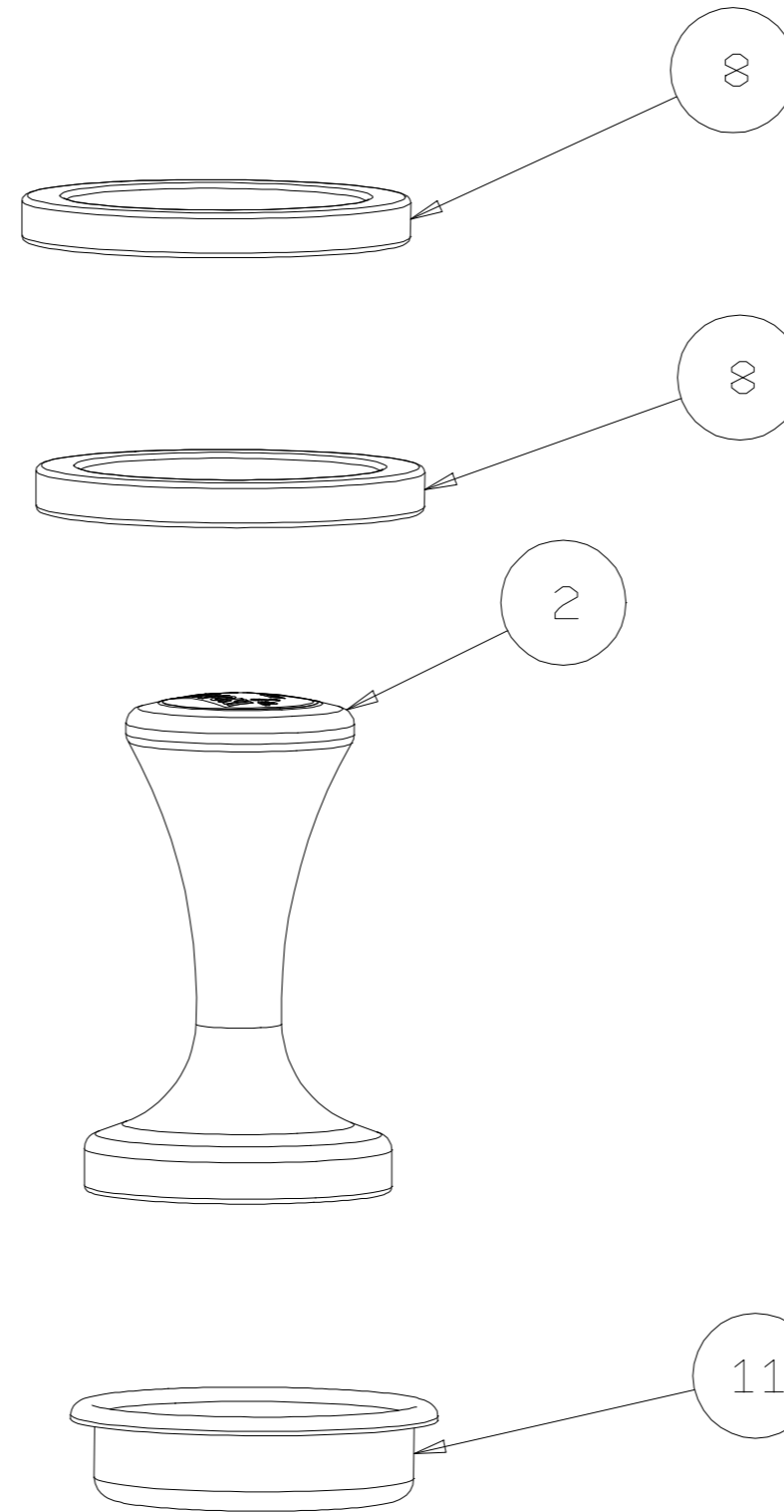
RUB VAP+ACQUA
2880109_TAV6

IL PRESENTE DISEGNO E' DI ESCLUSIVA PROPRIETA' DELLA DITTA LA PAVONI. QUALUNQUE CONTRAFFAZIONE O DIVULGAZIONE NON AUTORIZZATA SARA' PERSEGUIBILE A TERMI NE DI LEGGE.

ASSY PORTAFILTRO COMPLETO 2953064



ASSY PORTAFILTRO COMPLETO 2953063



11	IS000390	FILTRO CIECO
10	C1-300	BECCUCCIO EROGAZIONE 2 VIE CHIUSO (TOF)
9	C1-200-3	MOLLA FERMA FILTRO (TOF)
8	C1-10-59H85	GUARNIZIONE SOTTOCOPPA H=8.5 CON TACCHE (TOF)
4	2272013	FILTRO 2TZ COMPETITION B702TCH26E CAPACITA' MEDIA 16/20GR
3	2272012	FILTRO 2TZ COMPETITION B702TCH22E CAPACITA' MEDIA 14/16GR
2	2140027	PRESSINO CAFFE' BAR INOX D58 630GRAMMI
P.A.	Codice componente	Descrizione

IL PRESENTE DISEGNO E' DI ESCLUSIVA PROPRIETA' DELLA DITTA LA PAVONI. QUALUNQUE CONTRAFFAZIONE O DIVULGAZIONE NON AUTORIZZATA SARA' PERSEGUIBILE A TERMI NE DI LEGGE.

la Pavoni

Via Privata Gorizia, 7
20098 S.Giuliano Mil. MILANO

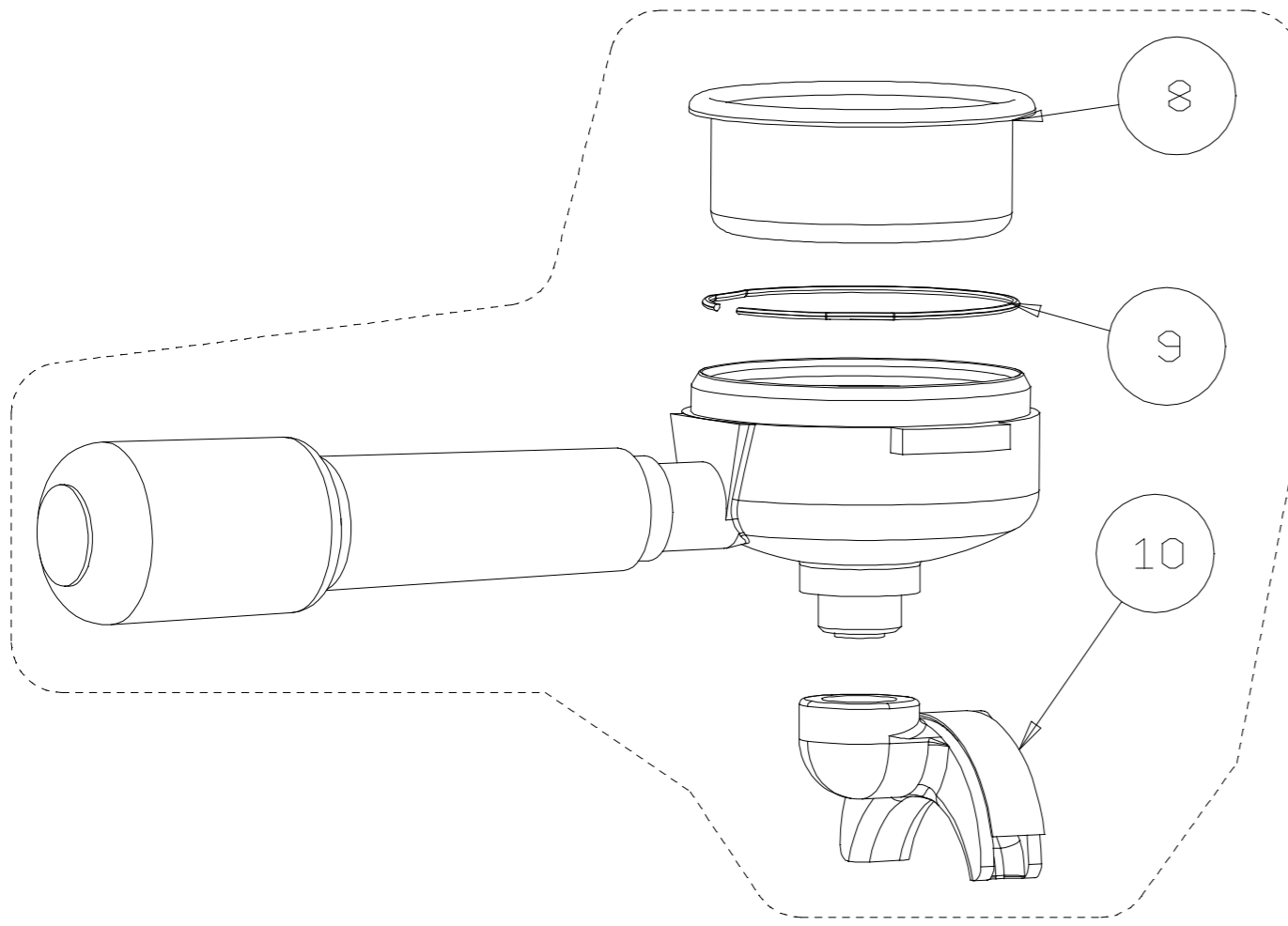
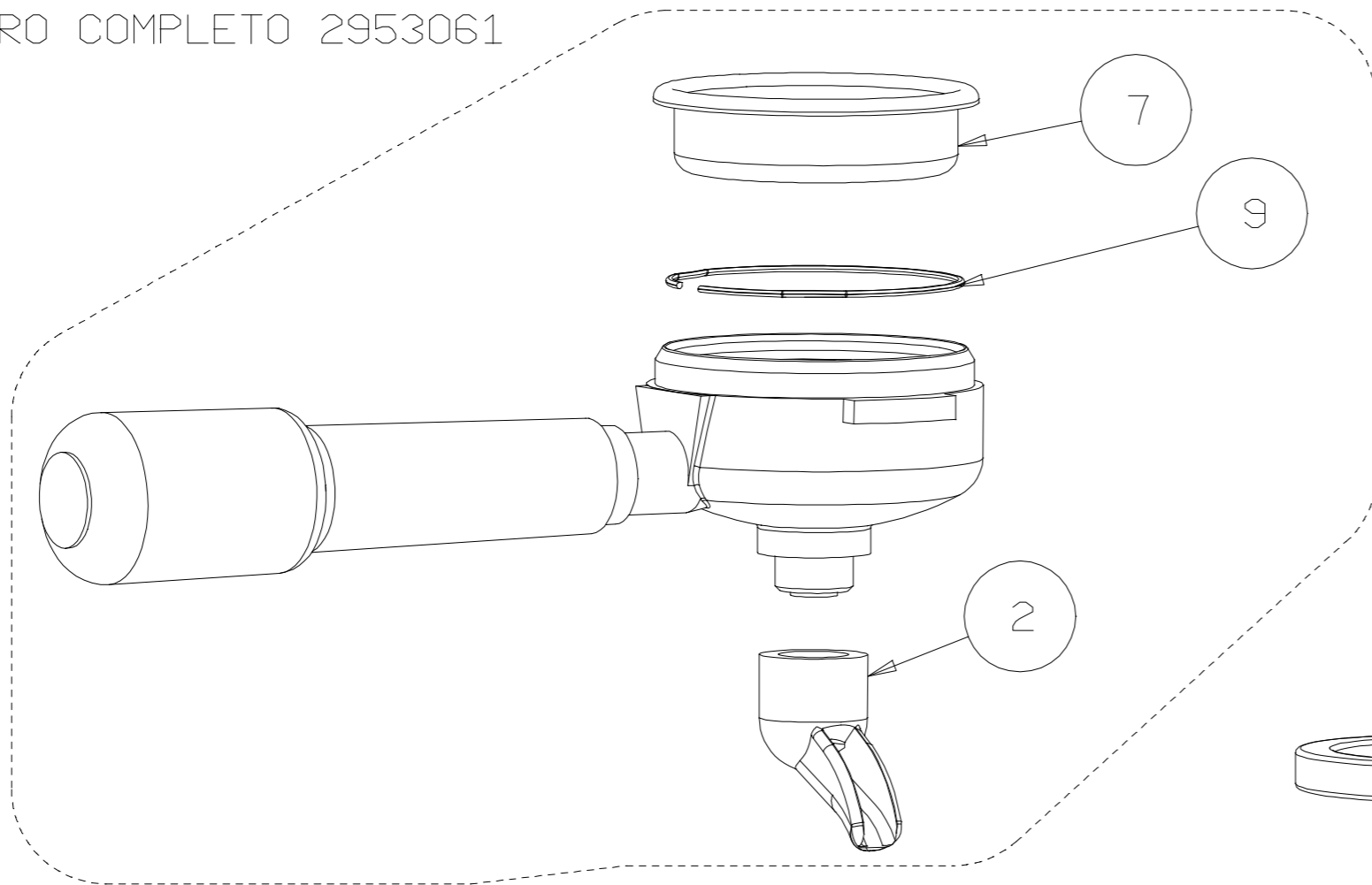
Rev. N° 2

30.01.2025

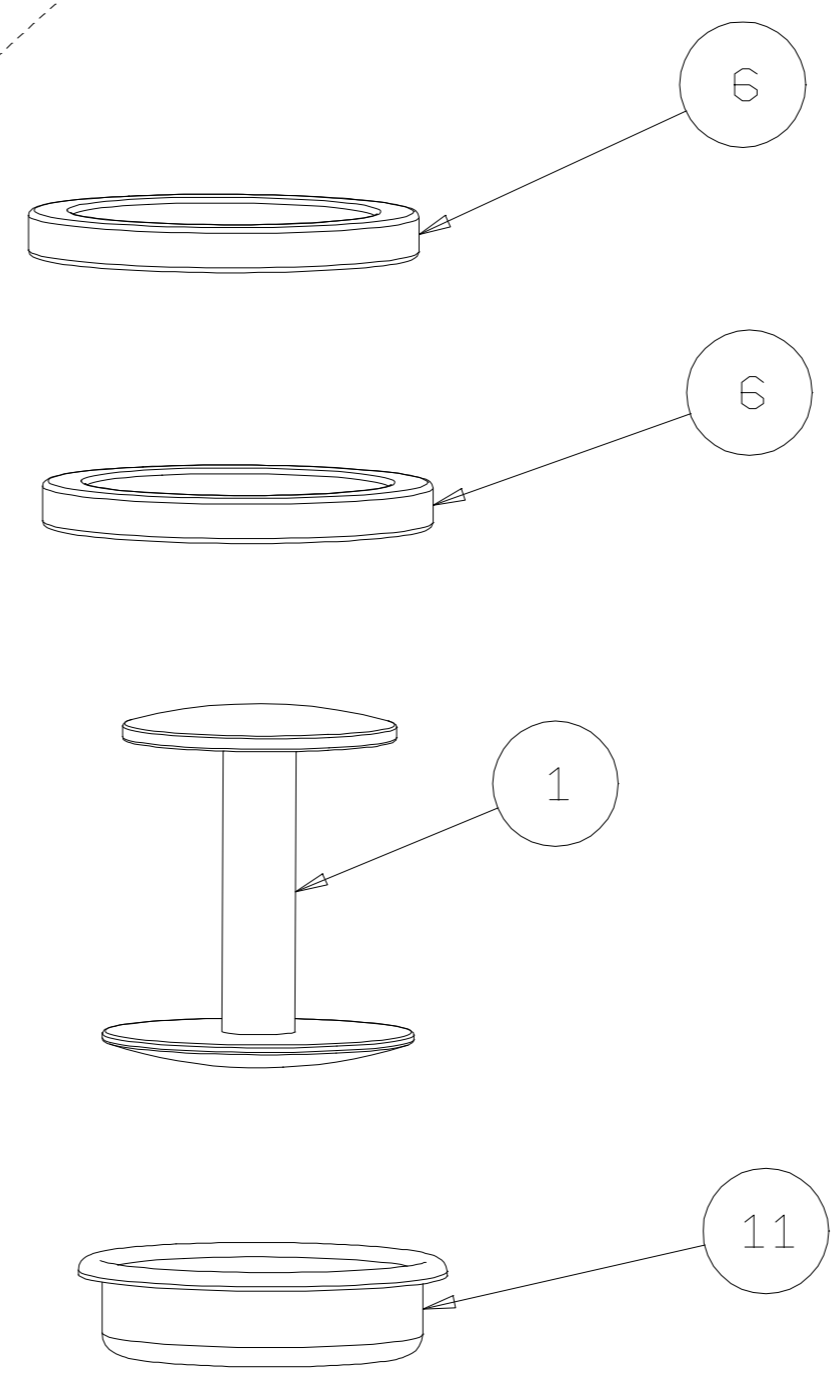
DOTAZIONE BOTTICELLI SPECIALTY (BSS)

2880109_TAV7

ASSY PORTAFILTRO COMPLETO 2953061



ASSY PORTAFILTRO COMPLETO 2953062



11	IS000390	FILTRO CIECO
10	C1-300	BECCUCCIO EROGAZIONE 2 VIE CHIUSO (TOF)
9	C1-200-3	MOLLA FERMA FILTRO (TOF)
8	C1-200-2	FILTRO INOX 2 TAZZE 14GR TIPO FAEMA (TOF)
7	C1-200-1	FILTRO INOX UNA TAZZA 7GR TIPO FAEMA (TOF)
6	C1-10-59H85	GUARNIZIONE SOTTOCOPPA H=8.5 CON TACCHE (TOF)
2	C1-10-109	BECCUCCIO 1 VIA TIPO "CB" - G3/8
1	2711031	PRESSINO DIAM. 51.50/58.50 MM NERO
P.A.	Codice componente	Descrizione

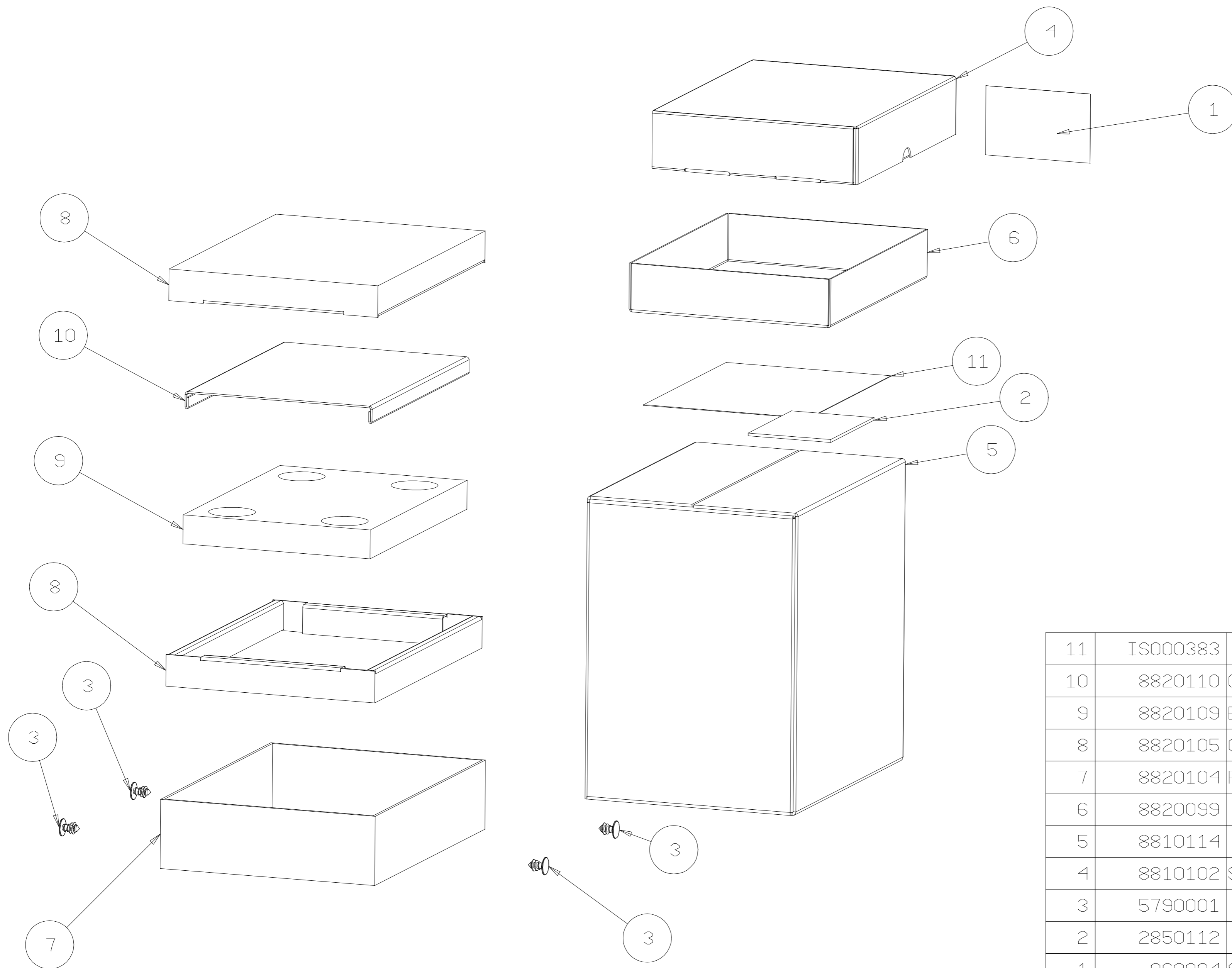
IL PRESENTE DISEGNO E' DI ESCLUSIVA PROPRIETA' DELLA DITTA LA PAVONI. QUALUNQUE CONTRAFFAZIONE O DIVULGAZIONE NON AUTORIZZATA SARA' PERSEGUIBILE A TERMI NE DI LEGGE.

la Pavoni
 Via Privata Gorizia, 7
 20098 S.Giuliano Mil. MILANO

Rev. N° 2
 30.01.2025

DOTAZIONE BOTTICELLI EVOLUTION (BVS)
2880109_TAV7bis

IL PRESENTE DISEGNO E' DI ESCLUSIVA PROPRIETA' DELLA DITTA LA PAVONI. QUALUNQUE CONTRAFFAZIONE O DIVULGAZIONE NON AUTORIZZATA SARA' PERSEGUIBILE A TERMI NE DI LEGGE.



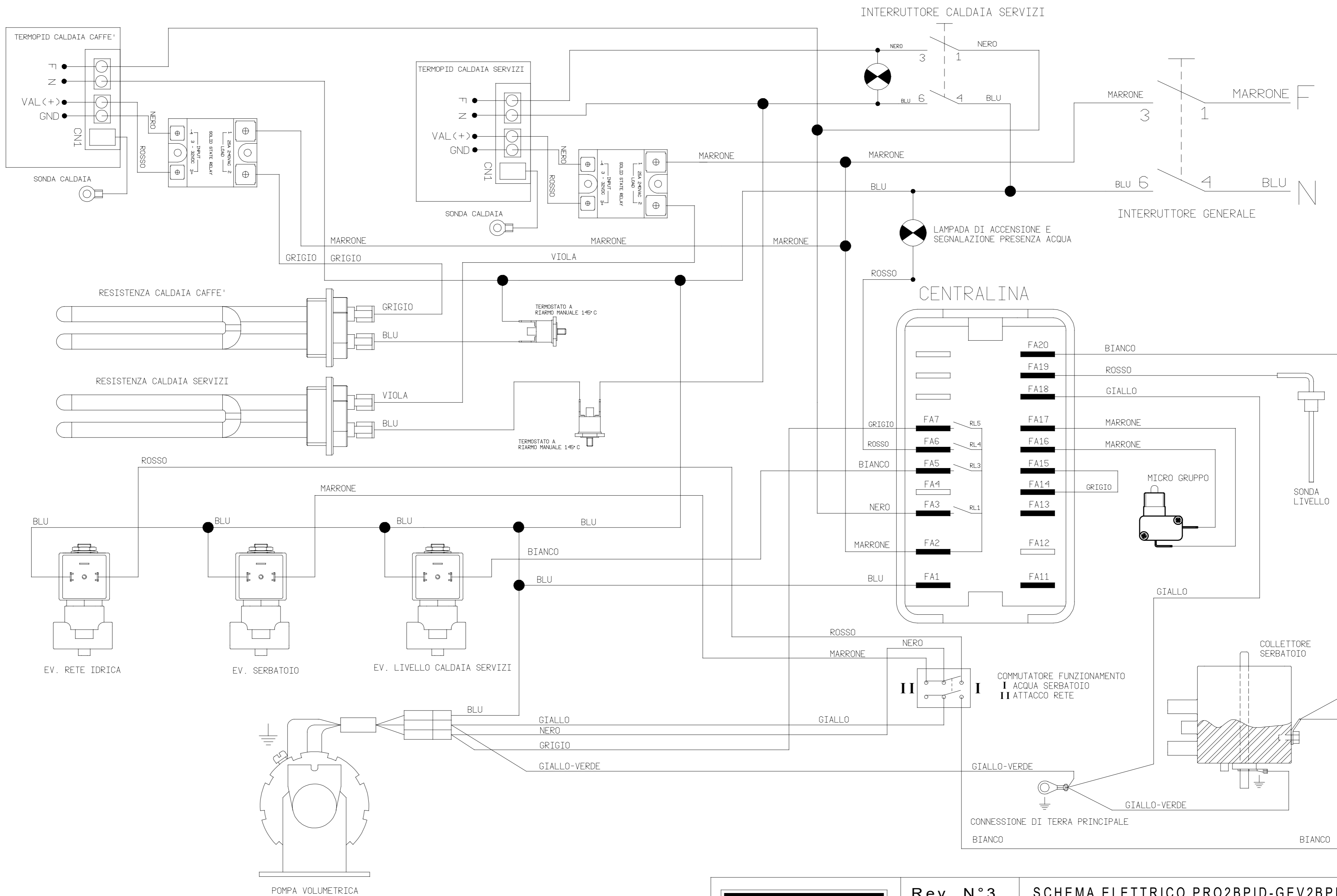
11	IS000383	SACCHETTO MACCHINE PROF. 70X110
10	8820110	COMPENSATORE LAT. BOTTICELLI RESTYLING
9	8820109	BASAMENTO IMBALLO BOTTICELLI RESTYLING
8	8820105	GUSCIO INF/SUP SEMIPRO RESTYLING
7	8820104	FONDO IMBALLO (MARMOTTA) SEMIPRO
6	8820099	INTERNO DOTAZIONE SEMIPRO
5	8810114	GIFT BOX SEMIPRO RESTYLING
4	8810102	SCATOLA DOTAZIONE SEMIPROFESSIONALI
3	5790001	VITE CORRA SCREW NERA
2	2850112	MANUALE ISTRUZIONE BOTTICELLI
1	060004	SACCHETTO PLASTICA SP. 5/100 12X19
P. A. Codice componente		Descrizione

la Pavoni

Via Privata Gorizia, 7
20098 S. Giuliano Mil. MILANO

Rev. N° 0
29/02/2024

IMBALLO E SCATOLA DOT
2880109_TAV8

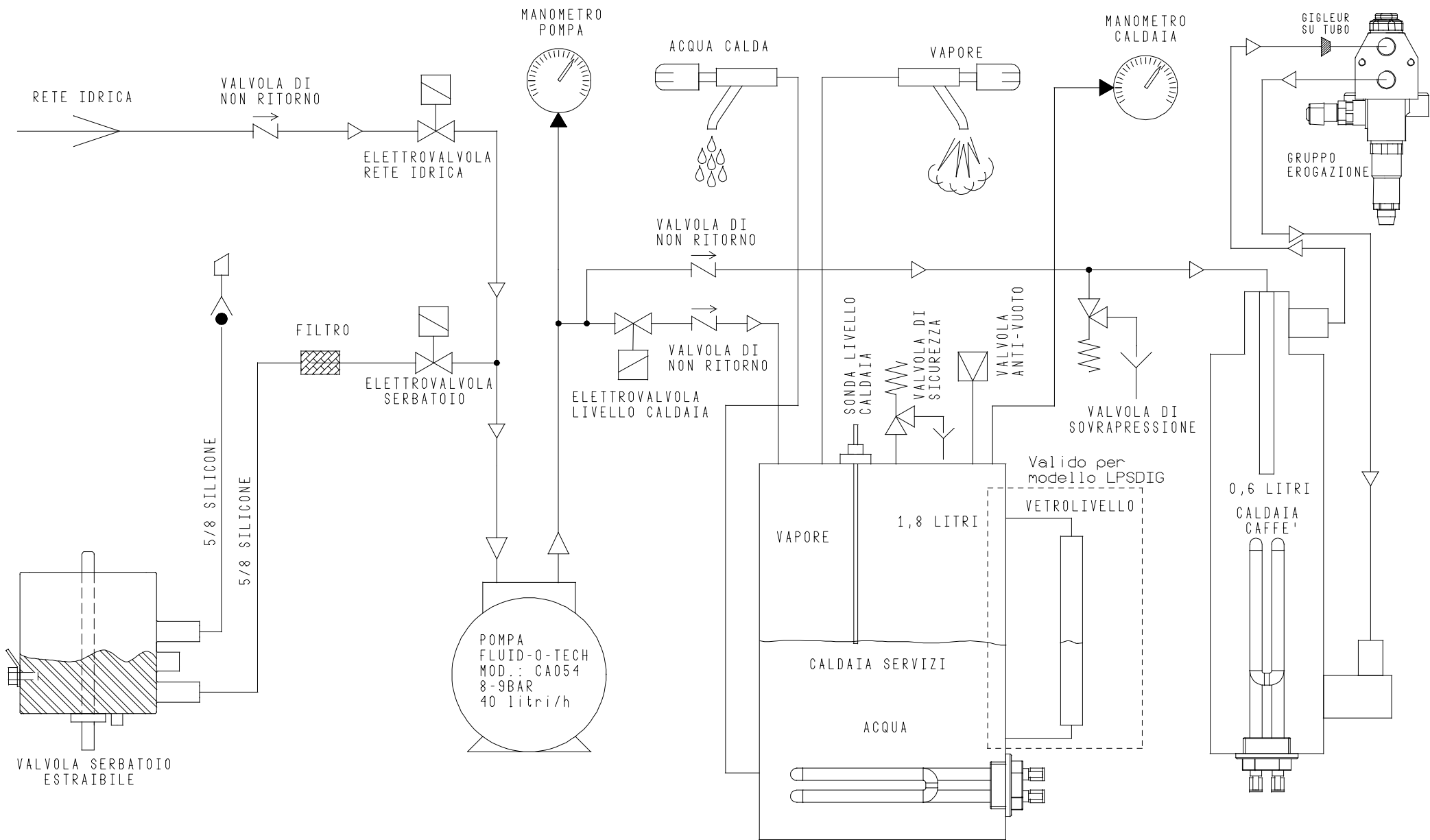


IL PRESENTE DISEGNO E' DI ESCLUSIVA PROPRIETA' DELLA DITTA LA PAVONI. QUALUNQUE CONTRAFFAZIONE O DIVULGAZIONE NON AUTORIZZATA SARA' PERSEGUIBILE A TERMIANE DI LEGGE.

la Pavoni
 Via Privata Gorizia, 7
 20098 S.Giuliano Mil. MILANO

Rev. N°3
 Com. N° 0782_2020
 03/08/2023
 N. VITALE

**SCHEMA ELETTRICO PRO2BPID-GEV2BPID
 -GEVGR-BVS-BSS-DIG**
2870006



la Pavoni

Via Privata Gorizia, 7
20098 S.Giuliano Mil. MILANO

Rev. N° 1

19/06/2014

SCHEMA IDRAULICO DOPPIA CALDAIA

2870005