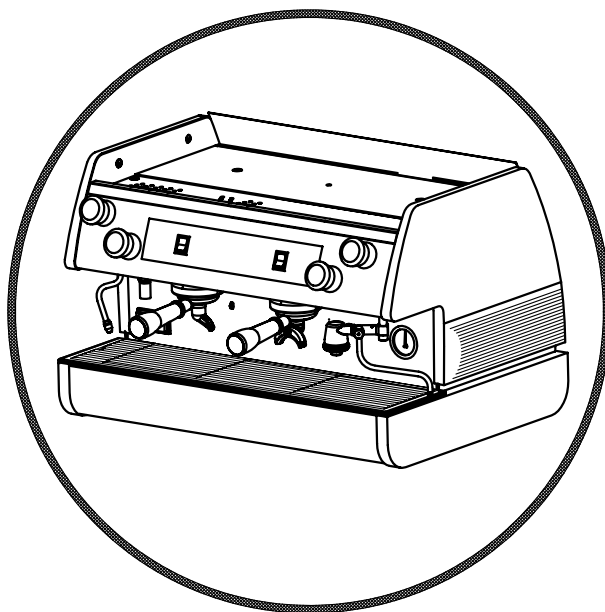
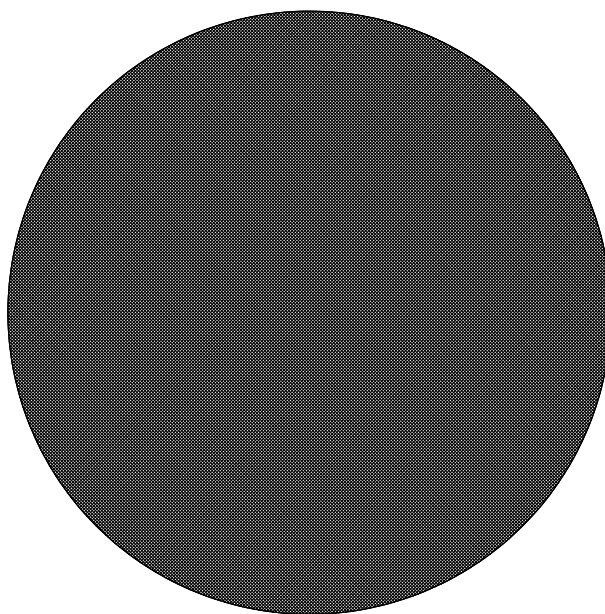


www.lapavoni.com



modello **Cafe'/New Pub**

**Ricambi** spare parts **pièces détachées**  
**ersatzteile** repuestos



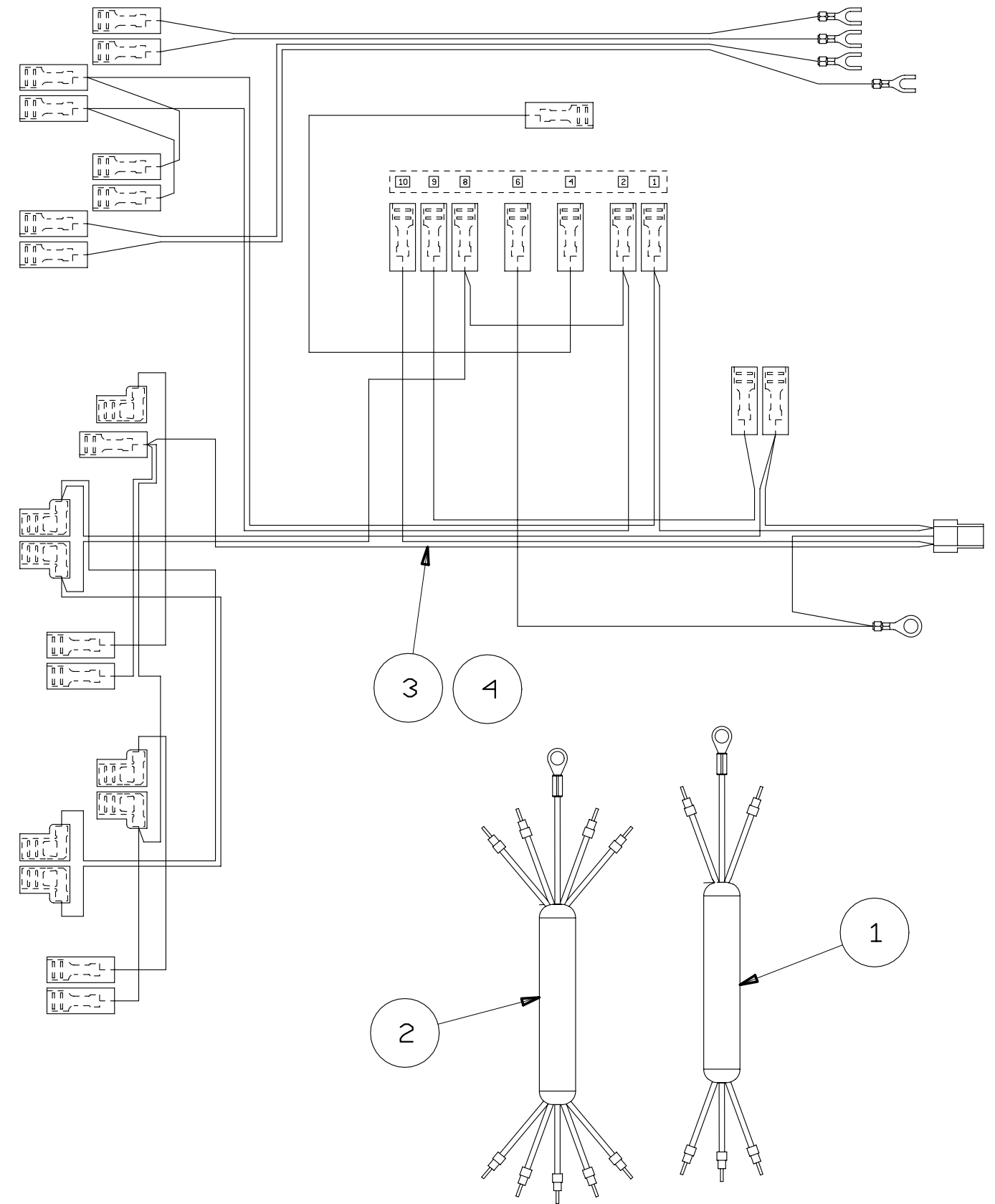
Cod. 383107 Luglio 2004

 **la Pavoni**®

Dal 1905 macchine per caffè'

**La Pavoni spa** via Privata Gorizia,7 -20098 San Giuliano Milanese (MI)-Italy -Tel.+39 02 98217.1-Fax +39 02 9821787  
www.lapavoni.com e-mail: [espresso@lapavoni.it](mailto:espresso@lapavoni.it)

Pos	CODICE	DESCRIZIONE	PUB 1	PUB 2
1	332344	CAVO ALIMENT. 3 FILI		
2	332345	CAVO ALIMENT. 5 FILI		
3	396525	CABLAGGIO M	396515	396523
4	396526	CABLAGGIO V	396511	396524

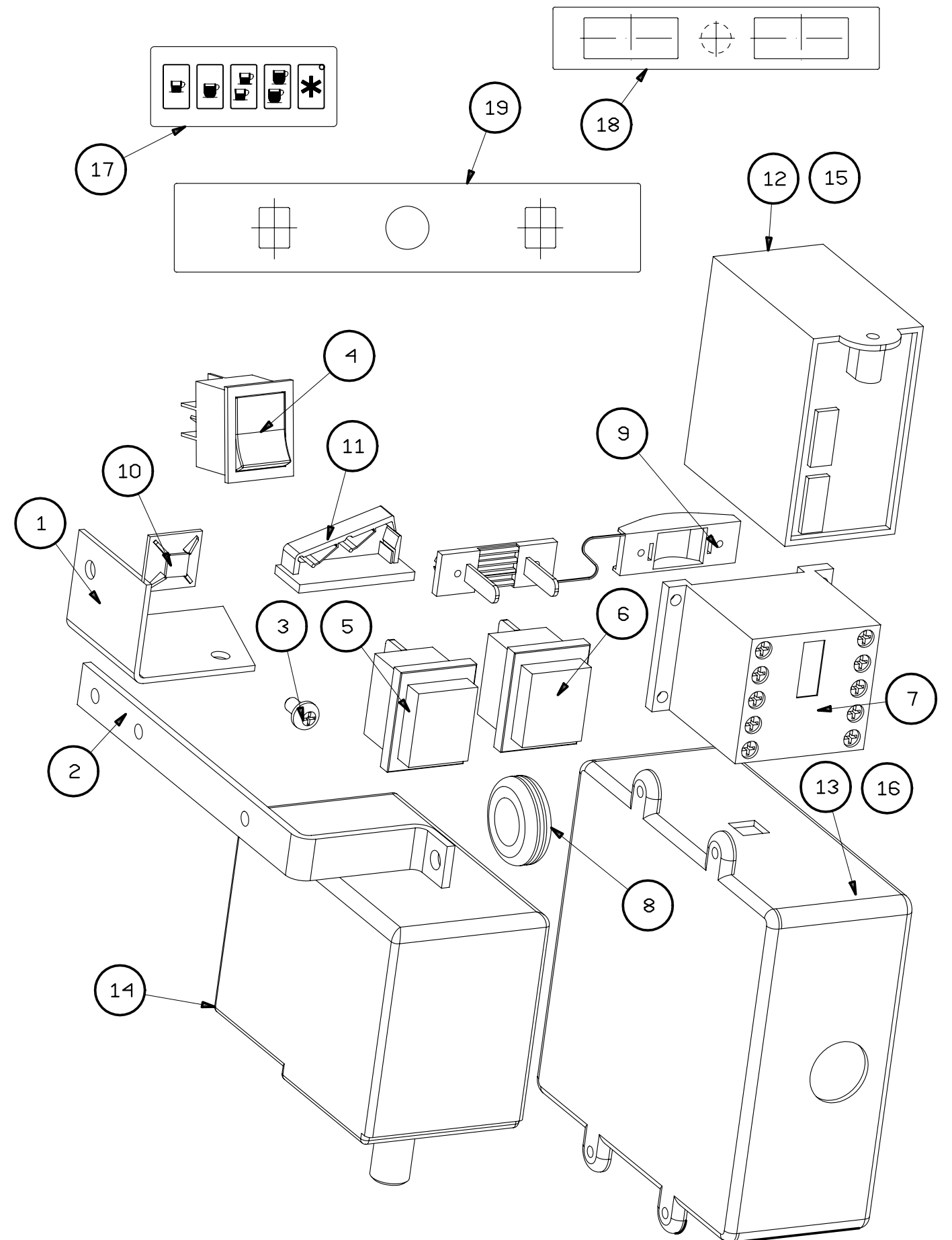


Pos	CODICE	DESCRIZIONE
1	3291173	SUPP. CENTR. AUTOLIVELLO
2	3292393	SUPPORTO CENTRALINA
3	403424	VITE AUTOF. 4.8X9.5 UNI 6954 B-PZ
4	435014	INTERRUTTORE EROGAZIONE CAFFE'/PUB1/PUB2
5	435072	INTERRUTTORE GENERALE SIMBOLO RESISTENZA
6	435073	INTERRUTTORE GENERALE SIMBOLO A LAMPO
*7	435104	TELERUTTORE 16A 230V
8	436207	PASSACAVI
9	436224	FISSACAVO ALETTE LUNGHE
10	436301	PIASTRINA FISSAGGIO CABLAGGI
11	436230	FERMABANDA
12	438050	CENTRALINA AUTOLIV. 230V
13	438264	CENTRALINA VOL. 2 GR. 230V
14	451301	PRESSOSTATO
15	438068	CENTRALINA AUTOLIVELLO V120
16	438235	CENTRALINA VOLUMETRICA V120
17	438300	MEMBRANA DIGITALE VOLUMETRICA 5 TASTI
18	380307	MEMBRANA ADESIVA CAFFE 2V
19	380302	MEMBRANA ADESIVA CAFFE 2M

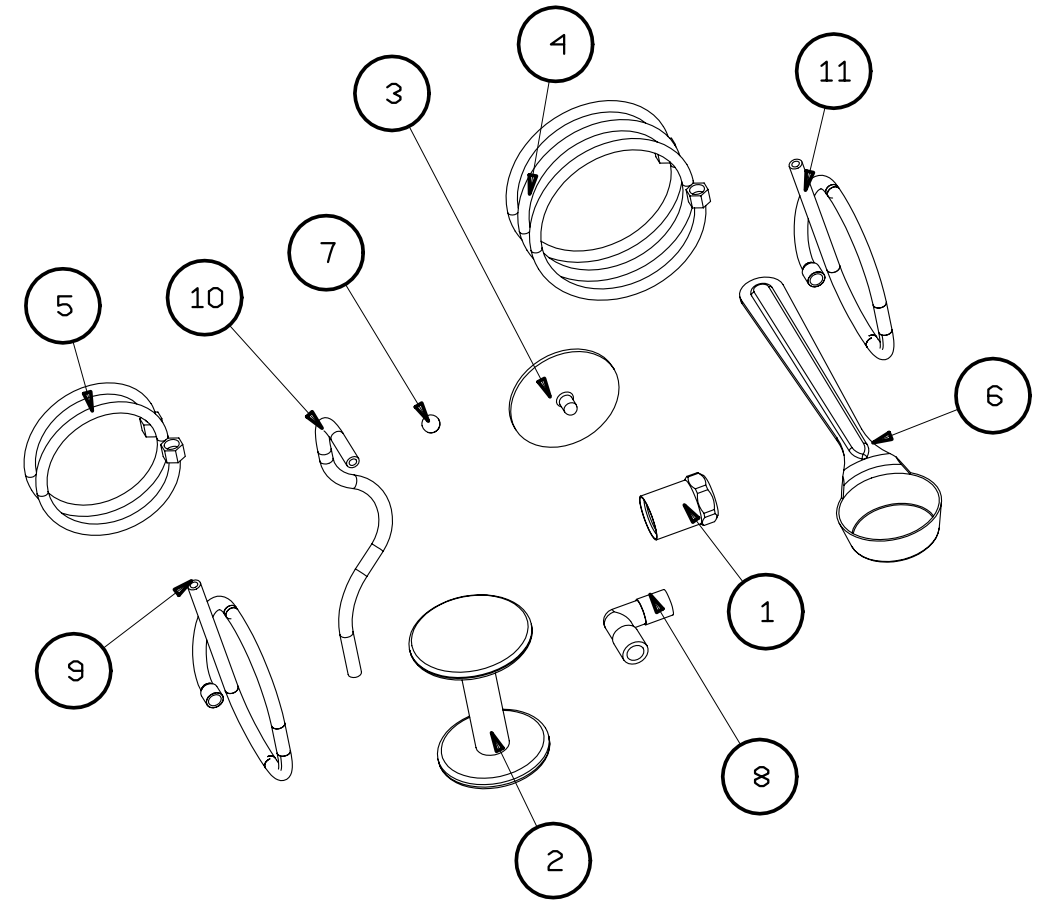
*7	435103	TELERUTTORE 120 V
----	--------	-------------------

-	436043	TERMOSTATO DI SICUREZZA
-	396169	QUADRO ELETTRICO COMPLETO PUB1M
-	396179	QUADRO ELETTRICO COMPLETO PUB1V
-	396193	QUADRO ELETTRICO COMPLETO PUB2M
-	396181	QUADRO ELETTRICO COMPLETO PUB2V
-	396191	QUADRO ELETTRICO COMPLETO CAFFE2M
-	396183	QUADRO ELETTRICO COMPLETO CAFFE2V

PUB1	PUB2
435014	435014
435073	435073
438050	438050
438264	438264
438068	438068
438235	438235
438300	438300
380305	380306
380300	380301



Pos	CODICE	DESCRIZIONE
1	3133147	CALOTTA
2	371014	PRESSINO NERO BAR
3	371067	MEMBRANA TENUTA FILTRO BAR
4	455031	TUBO FLESSIBILE 257 F1/4C L :1500 UNI 9028
5	455033	TUBO FLESSIBILE 257F1/4C L 500 UNI9028
6	477001	MISURINO CAFFE'
7	477016	CANOE CLIP 07-30011101
8	479052	GOMITO P.V.C.
9	650001	TUBO SILICONE 6X9
10	650003	TUBO PVC D.I.14
11	650005	TUBO SILICONE 5X8

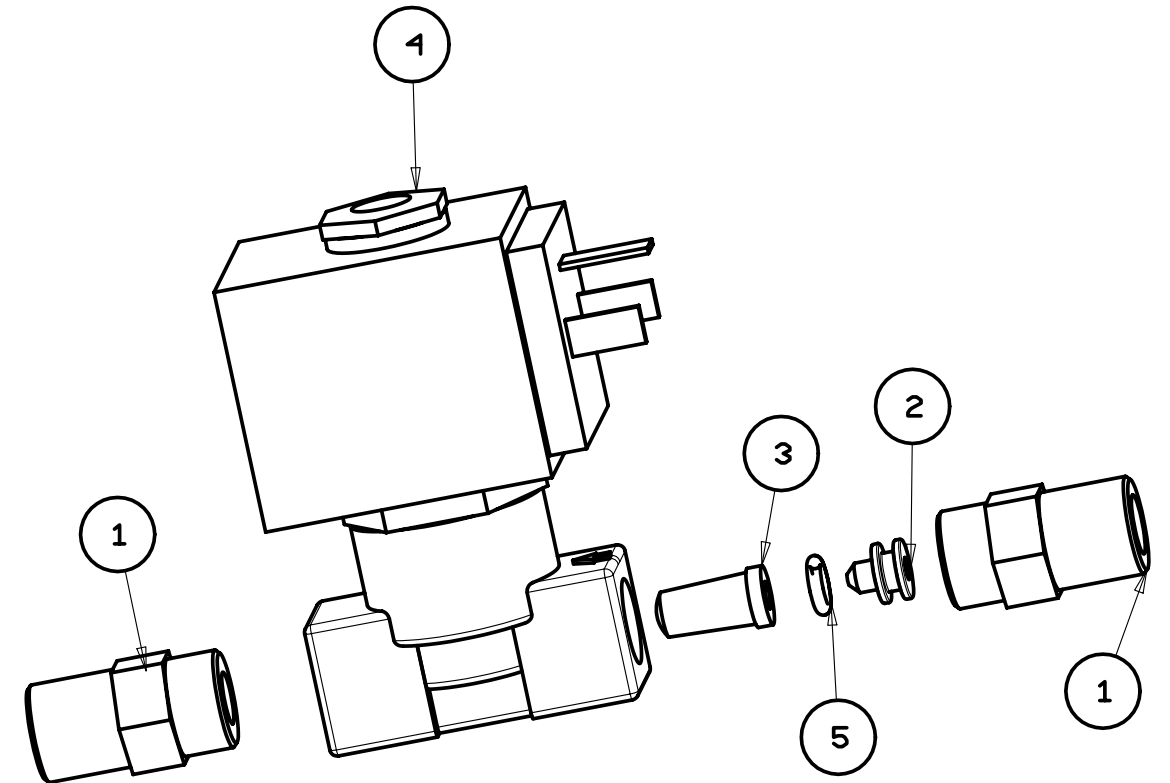


Pos	CODICE	DESCRIZIONE
1	312034	NIPLES 1/4X1/4 CONICO
2	314116	GIGLEUR DIA 1MM
3	327149	FILTRO ACQUA
4	451203	E. VALVOLA A 2 VIE V220 SIRAI
5	465006	O'RING OR 2018

4	451221	E. VALVOLA A 2 VIE V110 SIRAI
4	451272	E. VALVOLA A 2 VIE V220 PARKER
4	451273	E. VALVOLA A 2 VIE V110 PARKER

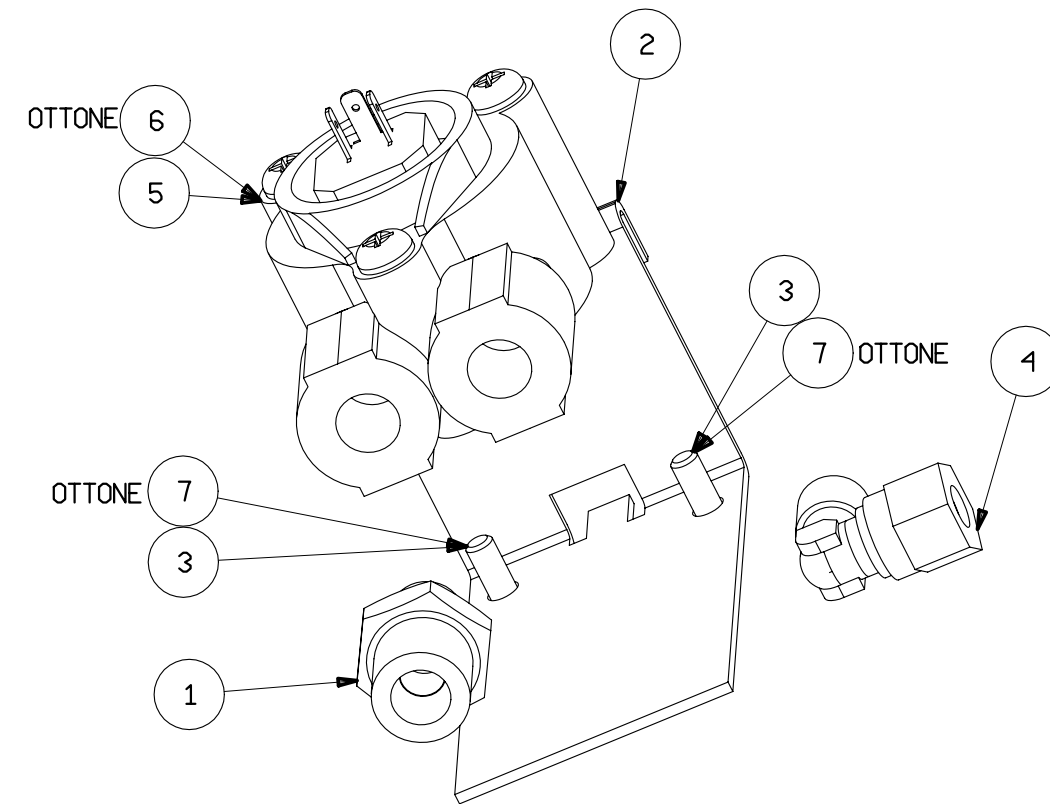
N.B. PER SOLO BOBINA ELETTR. SIRAI 230V COD. 451289  
 N.B. PER SOLO BOBINA ELETTR. SIRAI 120V COD. 451290  
 N.B. PER SOLO BOBINA ELETTR. PARKER 230V COD. 451286  
 N.B. PER SOLO BOBINA ELETTR. PARKER 120V COD. 451287

N.B. PER ORDINARE ELETTROVALVOLA COMPLETA 230V IL CODICE E' :396316  
 N.B. PER ORDINARE ELETTROVALVOLA COMPLETA 120V IL CODICE E' :396317

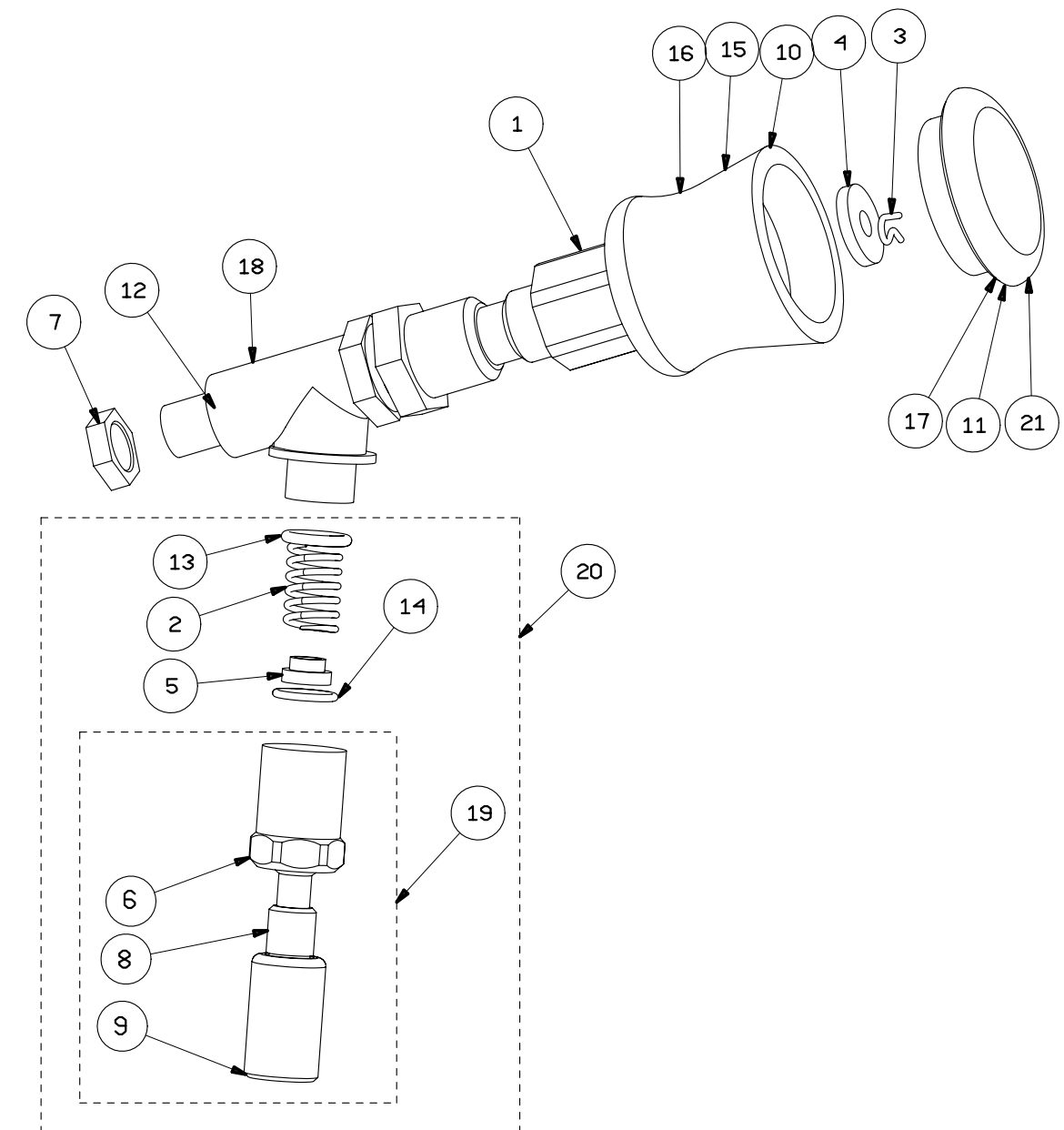


Pos	CODICE	DESCRIZIONE
1	312102	NIPPLES MM 1/4G-1/8G
2	3262303	PIASTRA CONTAGOCCE
3	403400	VITE AUTOF. 3.9X9.5 UNI 6954 AB-PH
4	406023	PORTA TUBO A 90° 1/8 DIN 2353
5	438020	CONTATORE VOLUMETRICO PLASTICO
6	438016	CONTAGOCCE VOLUMETRICO OTTONE
7	403111	VITE TCI M4x8

N.B. PER ORDINARE L'ASSY CONTAGOCCE BAR COMPLETO IL CODICE E' :394070 (OTTONE)

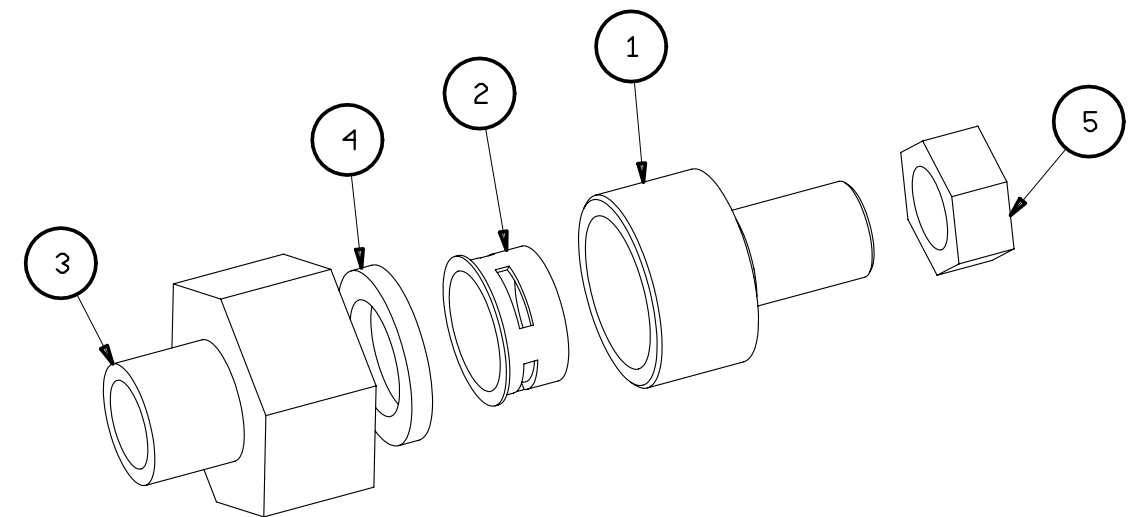


Pos	CODICE	DESCRIZIONE
1	3110987	GHIERA PER FISSAGGIO RUBINETTO
2	311409	MOLLA SNODO RUBINETTO
3	311429	MOLLA COPPIGLIA
4	313021	RONDELLA SPESSORE RUBINETTO
5	313118	BUSSOLA
6	3133147	CALOTTA
7	313542	DADO 1/4 GAS
8	3141487	SNODO TUBO ACQUA
9	3141497	ROMPIGETTO
10	3710202	VOLANTINO VAP./ACQUA GRIGIO 2 PRINCIPI
11	37102122	TAPPO PER VOLANTINO ACQUA GRIGIO
12	395119	ASSY RUBINETTO VAPORE-ACQUA 2 PRINCIPI
13	465042	O'RING OR2050
14	465108	O'RING OR115
15	371020	VOLANTINO NERO 2 PRINCIPI
16	2711014	VOLANTINO NERO 1 PRINCIPIO
17	37102102	TAPPO PER VOLANTINO ACQUA NERO
18	2951002	ASSY RUBINETTO 1 PRINCIPIO
19	395512	TUBO ACQUA-CALOTTA
20	395518	ASSY TUBO ACQUA-CALOTTA
21	2710002	TAPPO CROMATO ACQUA



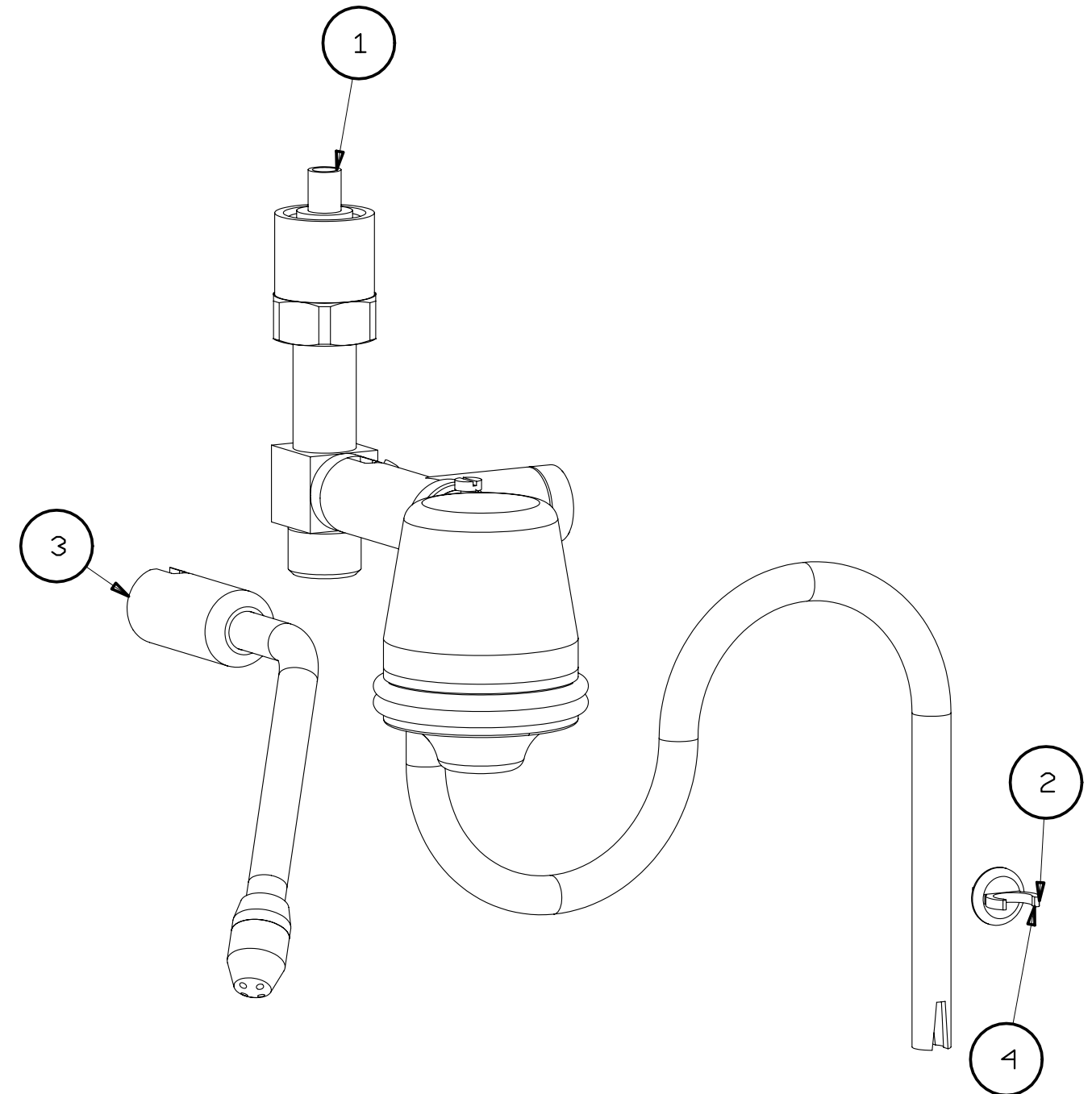
Pos	CODICE	DESCRIZIONE
1	312041	RACCORDO CAR.ACQUA 1/4G
2	455005	FILTRO ACQUA
3	312042	RACCORDO CARICO ACQUA 3/8 G
4	362067	GUARNIZIONE ACQUA
5	313542	DADO 1/4G

N.B. PER ORDINARE ASSY FILTRO ACQUA IL CODICE E' :394709



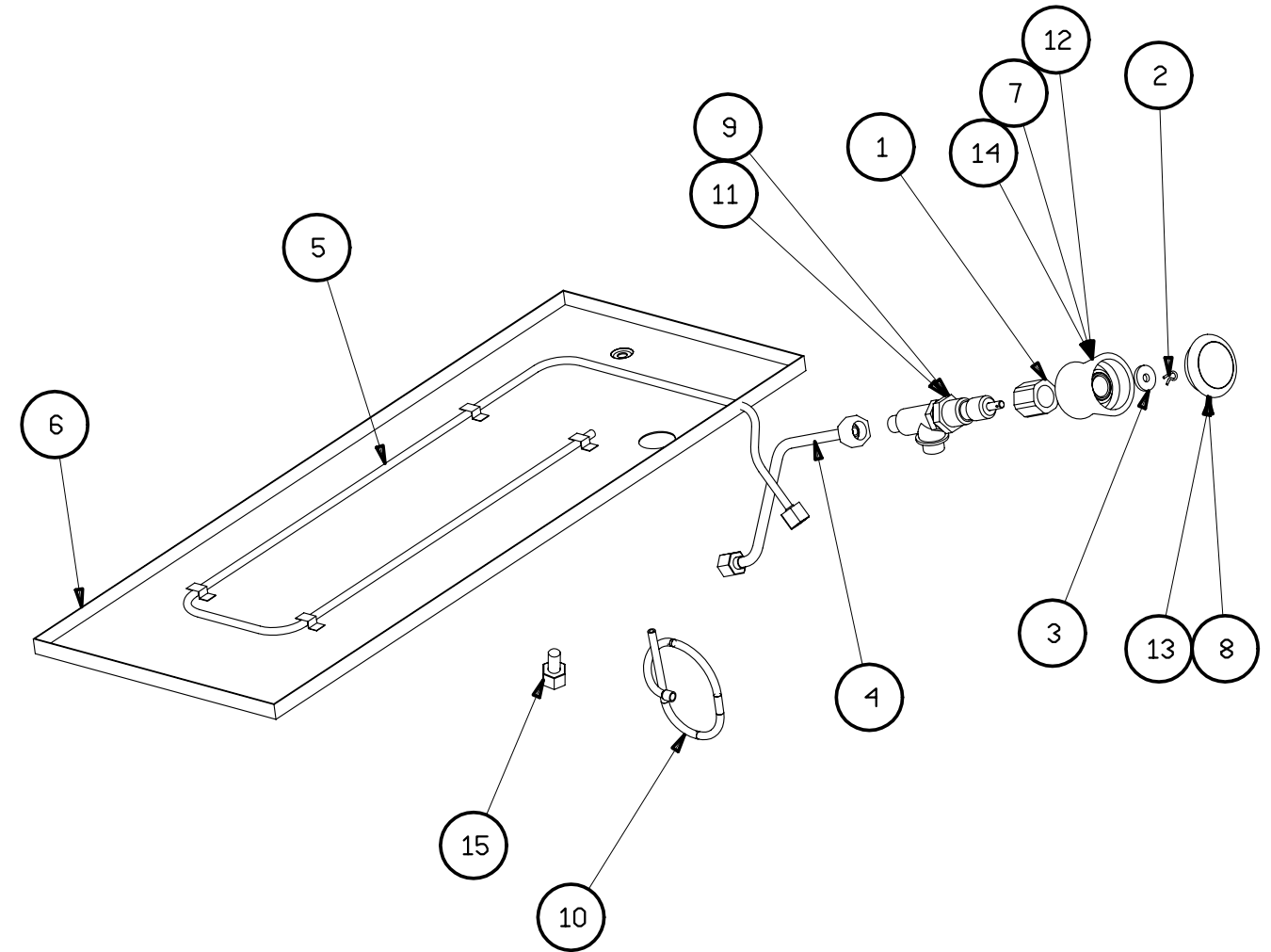


Pos	CODICE	DESCRIZIONE
1	394888	CAPPUCCINATORE AUTOMATICO
2	371076	FISSATUBO MONTANTE CAPP. AIT BAR GRIGIO
3	3955224	LANCIA VAPORE
4	3710769	FISSATUBO NERO

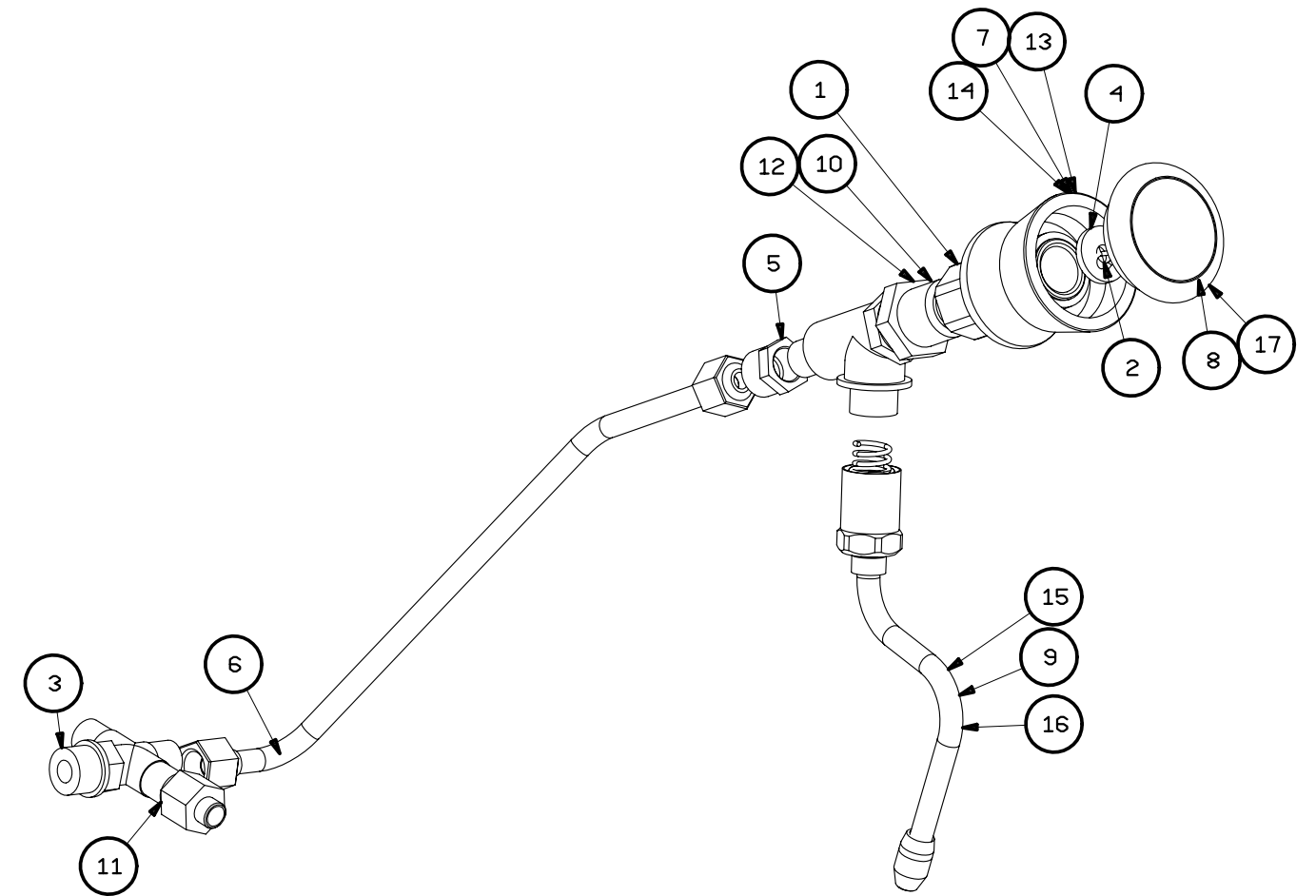
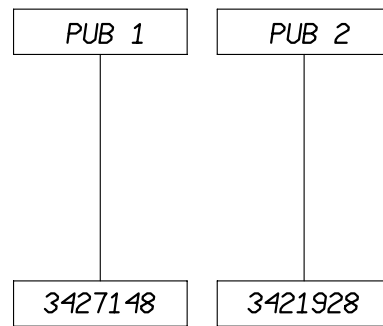


Pos	CODICE	DESCRIZIONE
1	3110987	GHIERA PER FISSAGGIO RUBINETTO
2	311429	MOLLA COPPIGLIA
3	313021	RONDELLA SPESSORE RUBINETTO
4	3427078	TUBO CALDAIA/RUB. CAPPUC.AUTOM.
5	3431087	SERPENTINA SCALDATAZZE
6	345234	BACINELLA SCALDATAZZE CAFE
7	3710202	VOLANTINO VAP./ACQUA GRIGIO 2 PRINCIPI
8	37102121	TAPPO PER VOLANTINO VAPORE GRIGIO
9	395119	ASSY RUBINETTO VAPORE-ACQUA 2 PRINCIPI
10	650001	TUBO SILICONE 6X9
11	2951002	ASSY RUBINETTO 1 PRINCIPIO
12	371020	VOLANTINO NERO 2 PRINCIPI
13	37102101	TAPPO NERO VAPORE
14	2711014	VOLANTINO NERO 1 PRINCIPIO
15	314030	RIDUZIONE 3/8"-1/4"

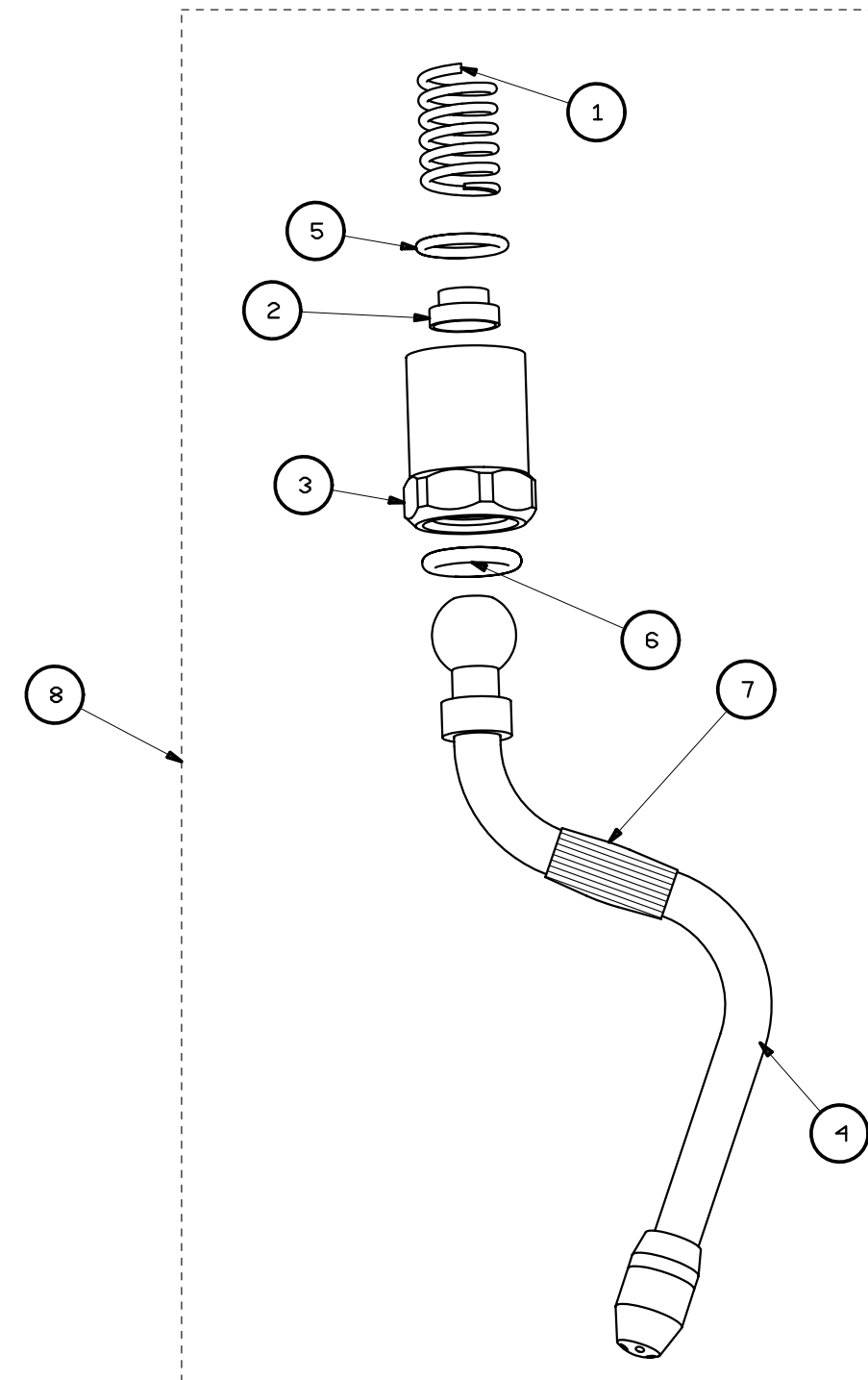
N.B. PER ORDINARE KIT SCALDATAZZE CAFE V IL CODICE E' :394557



Pos	CODICE	DESCRIZIONE
1	3110987	GHIERA PER FISSAGGIO RUBINETTO
2	311429	MOLLA COPPIGLIA
3	31203201	RACCORDO 4 VIE 3/8"- 3X1/4"
4	313021	RONDELLA SPESSORE RUBINETTO
5	314030	RIDUZIONE M 3/8"G-F 1/4"G
6	3427068	TUBO RUB.VAP. DX/CALDAIA
7	3710202	VOLANTINO VAP./ACQUA GRIGIO 2 PRINCIPI
8	37102121	TAPPO PER VOLANTINO VAPORE
9	394323	ASSY LANCIA VAPORE
10	395119	ASSY RUBINETTO VAPORE-ACQUA 2 PRINCIPI
11	406035	RIDUZIONE F 1/4"G- M 1/8"G
12	2951002	ASSY RUBINETTO A 1 PRINCIPIO
13	371020	VOLANTINO NERO 2 PRINCIPI
14	2711014	VOLANTINO NERO 1 PRINCIPIO
15	394319	ASSY LANCIA VAP INOX (50/163)
16	394326	ASSY LANCIA VAP INOX (37/92)
17	2710001	TAPPO CROMATO VAPORE

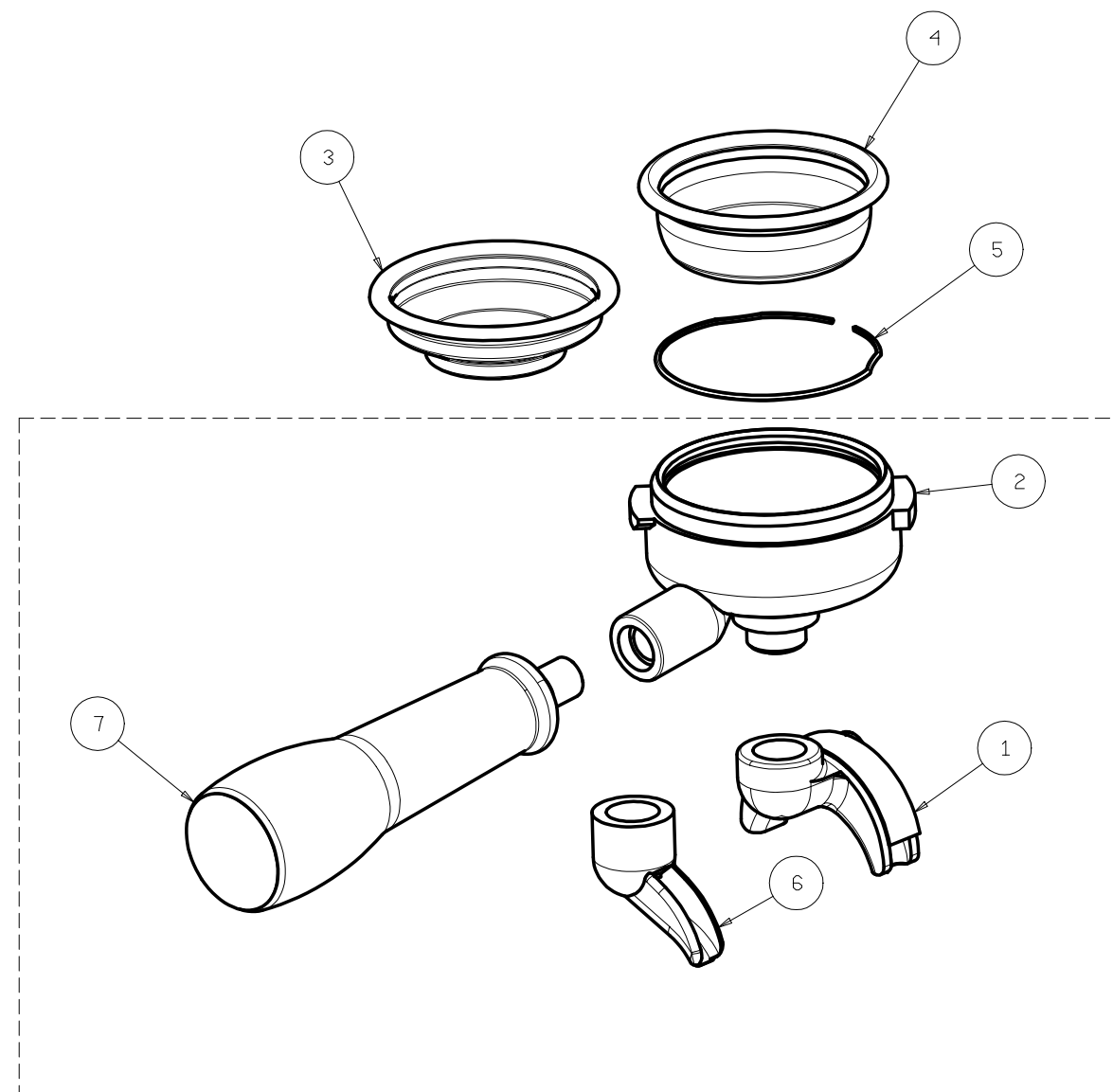


Pos	CODICE	DESCRIZIONE
1	311409	MOLLA SNODO RUBINETTO
2	313118	BUSSOLA
3	3133147	CALOTTA
4	3955144	LANCIA VAPORE OTTONE CROMATO
4	395525NSF	LANCIA VAPORE INOX DIAM.10
5	465042	O'RING OR2050
6	465108	O'RING OR115
7	371081	PROTEZIONE
8	394323	ASSY LANCIA VAPORE INOX



Pos	CODICE	DESCRIZIONE
1	455060	BECCUCCIO 2 VIE
2	31109241	PORTAFILTRO
3	327002	FILTRO 1 DOSE
4	327042	FILTRO 2 DOSI
5	311414	MOLLA PER PORTAFILTRO
6	3110294	BECCUCCIO 1 VIA
	455064	BECCUCCIO 1 VIA CHIUSO
7	2710003	MANIGLIA GR.PORTAFILTRO TAPPO CROMATO

N.B. PER ORDINARE IL PORTAFIL. BAR 1 VIA COMPLETO ESCLUSO FILTRO IL CODICE E': 395353 R TAPPO CROMATO  
 N.B. PER ORDINARE IL PORTAFIL. BAR 2 VIE COMPLETO ESCLUSO FILTRO IL CODICE E': 395354 R TAPPO CROMATO  
 E' POSSIBILE ORDINARE IL PORTAFILTRO CHIUSO COMPLETO DI MANOMETRO  
 PER PROVA PRESSIONE GRUPPO - COD. 900110



Pos	CODICE	DESCRIZIONE
1	312317	VITE FISSAGGIO DOCCETTA M5
2	327150	FILTRO ACQUA INFUSIONE
3	31109971	CORPO GR.LAVORATO NICHELATO (CON VITE M5)
4	404013	PRIGIONIERO GRUPPI
5	361016	GUARNIZIONE GRUPPO
6	401045	RONDELLA GROWER DN 8 UNI 1751 ZINCATA
7	402020	DADO ESAGONALE M8 UNI5588
8	361008	GUARNIZIONE SOTTOCOPPA
9	31109171	FLANGIA DOCCETTA
10	3141287	SPRUZZATORE PER GRUPPO (PER VITE M5)
11	327105	DOCCETTA SVASATA PER GRUPPO (PER VITE M5)
12	465005	O'RING R5 T1.9 DI.5.7
13	314008	GIGLEUR GRUPPI EROGAZIONE
14	313600	TAPPO FILTRO AUTOLIVELLO
15	362065	GUARNIZIONE
16	3136157	TAPPO DI CHIUSURA
17	362058	GUARNIZIONE DIA 16.6X13X2
18	313602	TAPPO 1/4" G
19	314109	PASTIGLIA DI RIDUZIONE
20	451209	ELETTRIVALVOLA 230V (451276 PARKER)
24	465121	O'RING OR119 SILICONE ROSSO
25	403203	VITE TCCE M4X12 UNI 5931 INOX
26	451213	ELETTRIVALVOLA 110V (451277 PARKER)
27	2950008	GRUPPO DI EROG. CON VITE M6 230 V
28	2950007	GRUPPO DI EROG. CON VITE M6 120 V
29	395057	GRUPPO DI EROG. CON VITE M6 COMPLETO 120 V
30	395058	GRUPPO DI EROG. CON VITE M6 COMPLETO 230 V

GRUPPO CON VITE M6

312304

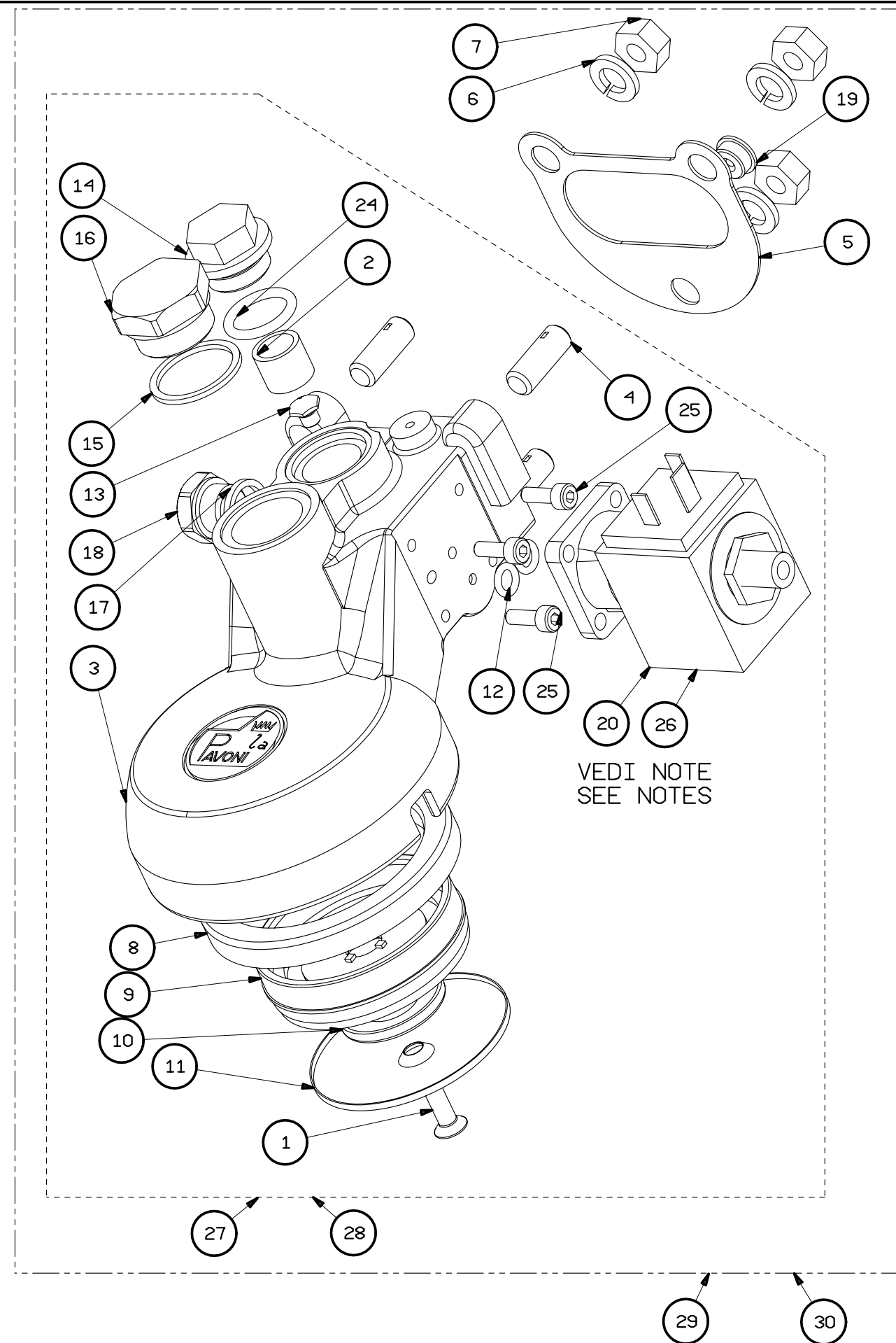
31111871

3141537

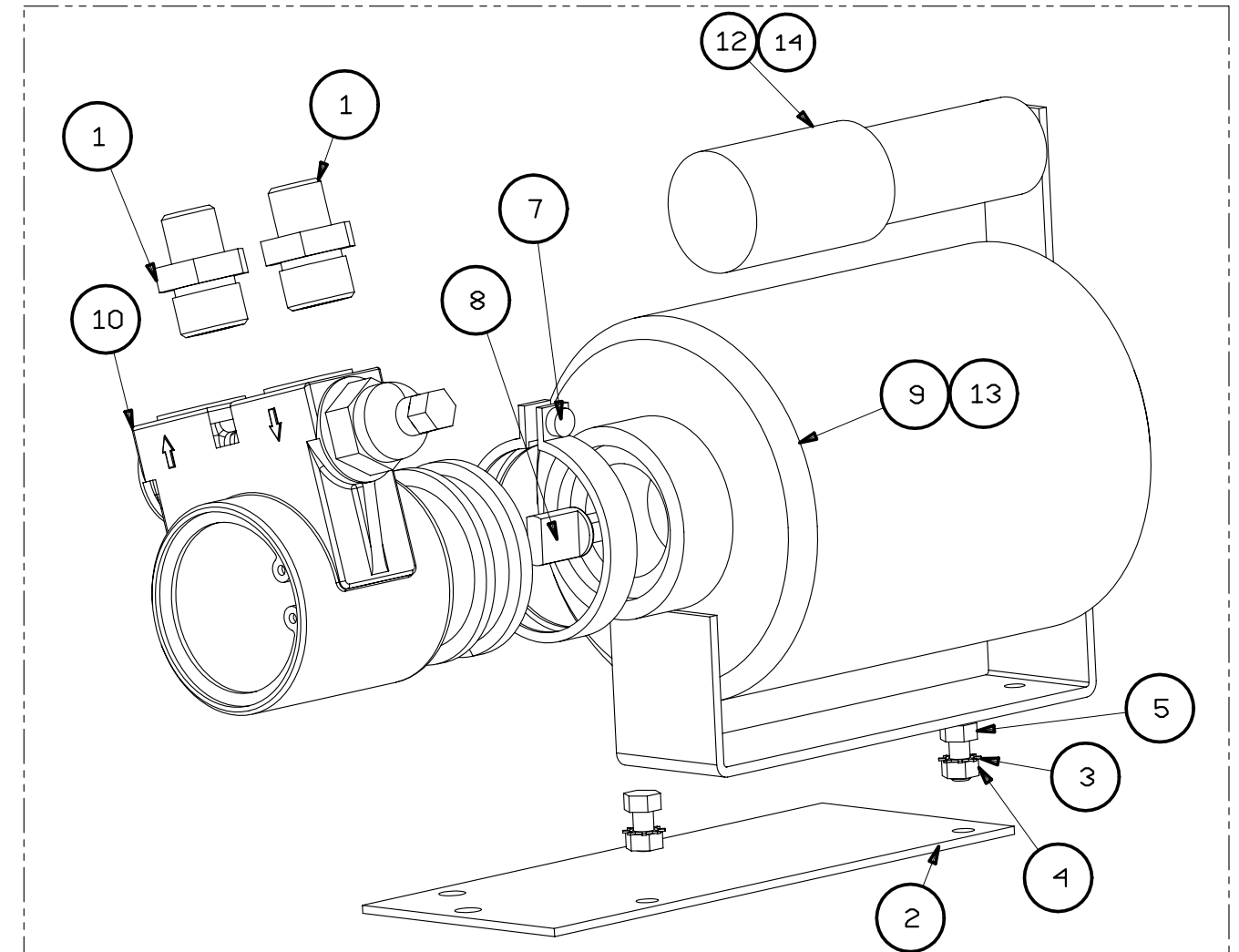
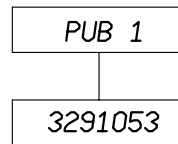
327106

NOTE-NOTES:

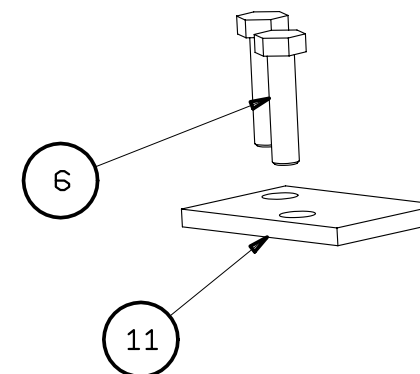
POS.20:PER ORDINARE LA BOBINA PER ELETTROV.SIRAI 230V COD.451289  
 POS.26:PER ORDINARE LA BOBINA PER ELETTROV.SIRAI 110V COD.451290  
 POS.20:PER ORDINARE LA BOBINA PER ELETTROV.PARKER 230V COD.451286  
 POS.26:PER ORDINARE LA BOBINA PER ELETTROV.PARKER 110V COD.451287



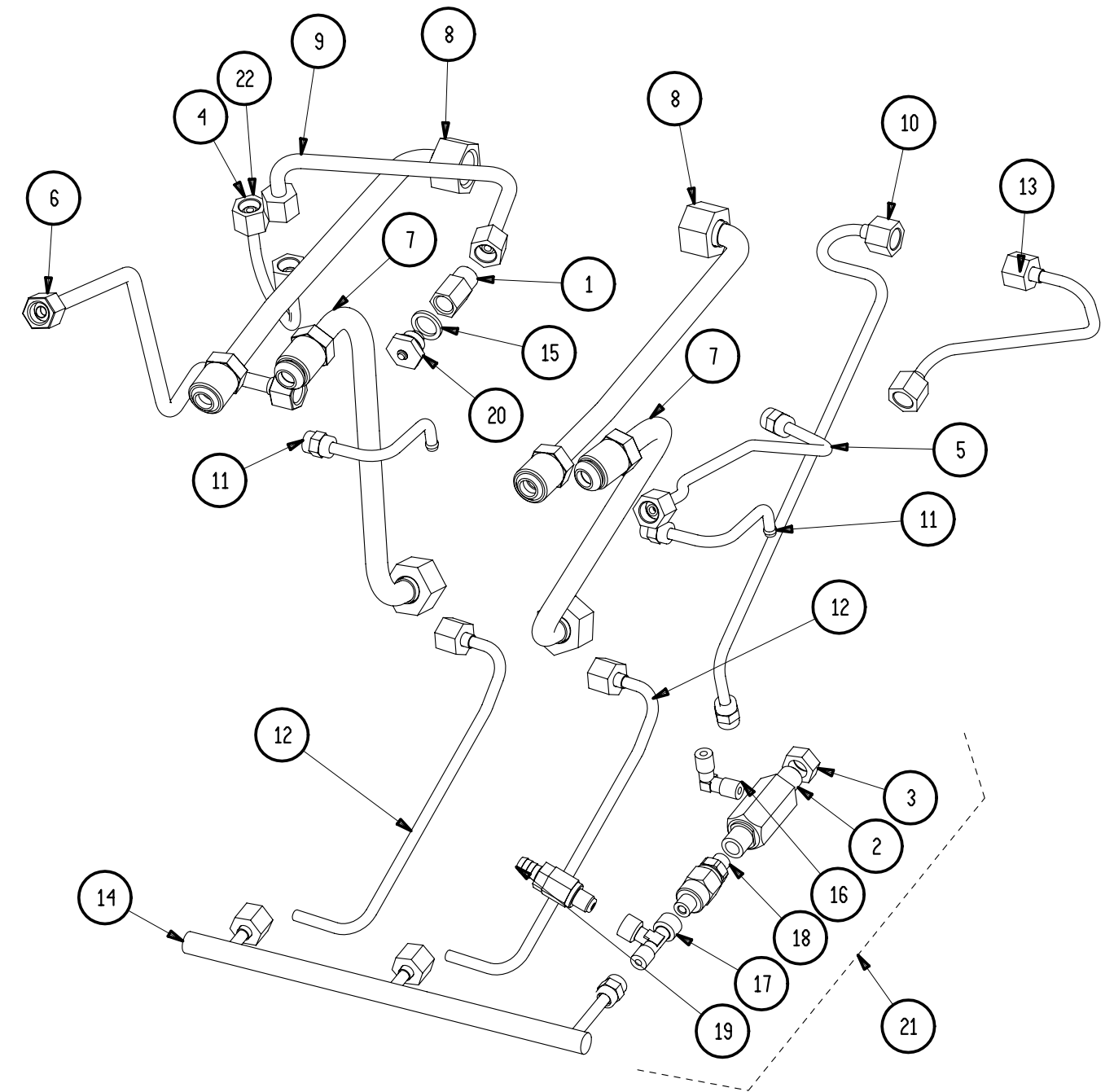
Pos	CODICE	DESCRIZIONE
1	312100	NIPPLES 3/8 G-1/4 G
2	3291033	PIASTRA SOSTEGNO MOTORE
3	401007	RANELLA DENTELLATA DIA 5 UNI 3703
4	402009	DADO ESAGONALE M5 UNI5588
5	403009	VITE TE M5X10 UNI5739
6	403020	VITE M6x14 UNI5739
7	404704	FASCETTA FISSAGGIO MOTORE
8	410002	GIUNTO TIPO PROCON 1143
9	451039	MOTORE ELETTRICO V230 HZ50/60 W100
10	452010	POMPA TIPO CB 1505 NSF PROCON (100L)
11	477024	AMMORTIZ. MOTORE
12	451086	CONDENSATORE W100 mF.6 V230
13	451038	MOTORE ELETTRICO V120 Hz60 W100
14	451084	CONDENSATORE W100 mF.25 V120



N.B. PER ORDINARE ELETTROP. COMPLETA 100 Lt-230 V CAFE-PUB2 IL CODICE E' :396032  
 N.B. PER ORDINARE ELETTROP. COMPLETA 100 Lt-230 V PUB 1 IL CODICE E' :396033  
 N.B. PER ORDINARE ELETTROP. COMPLETA 100 Lt-120 V CAFE-PUB2 IL CODICE E' :396043  
 N.B. PER ORDINARE ELETTROP. COMPLETA 100 Lt-120 V PUB 1 IL CODICE E' :396034

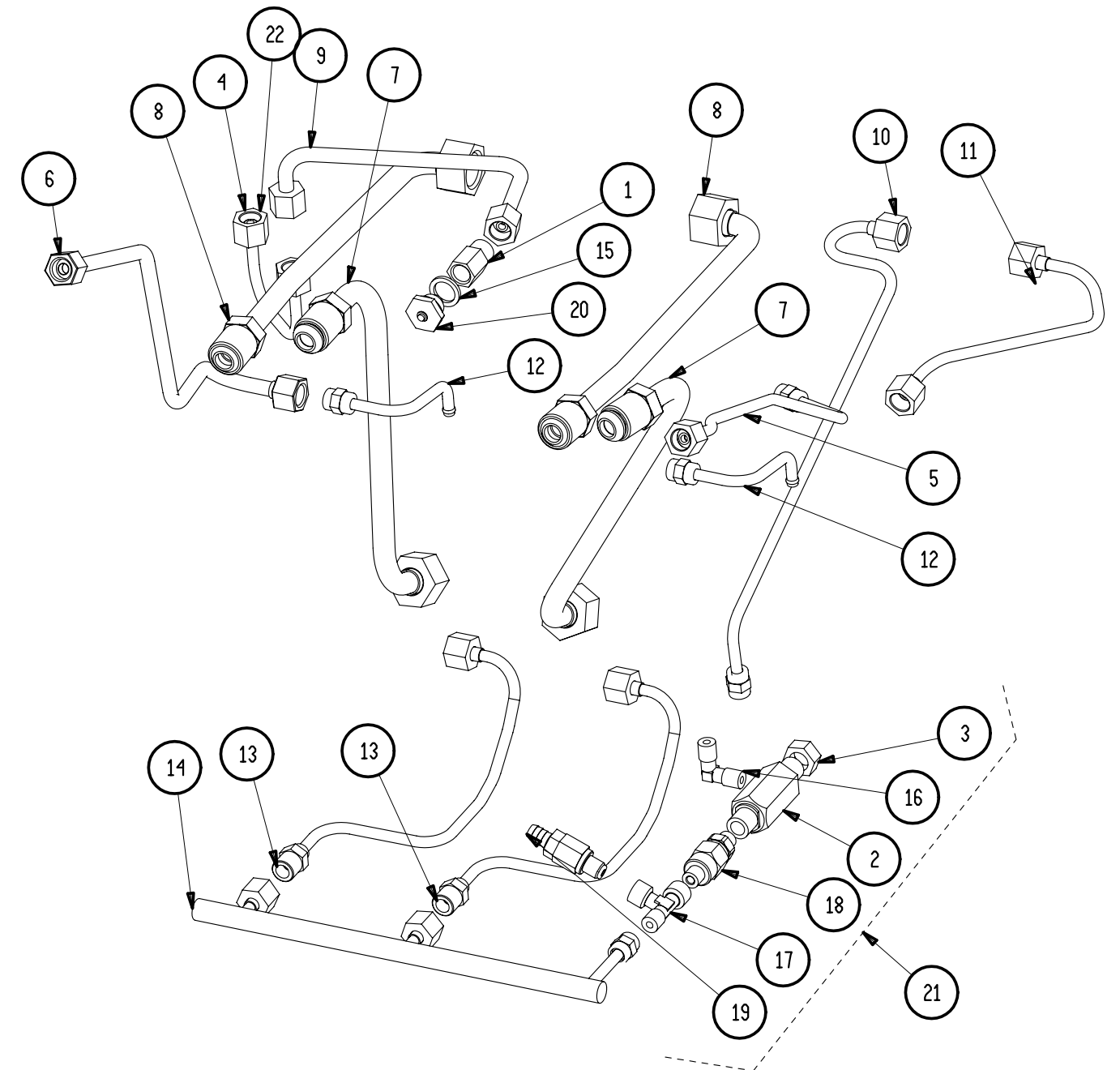


Pos	CODICE	DESCRIZIONE
1	312012	RACCORDO VALVOLA ANTIVUOTO
2	312046	RACC. VALVOLA NON RITORNO
3	313542	DADO 1/4G
4	3421828	TUBO ELETTRIV. AUTOLIV./CALDAIA
5	3421928	TUBO VAPORE
6	3422358	TUBO CALD-RUB.H2O-PUB2
7	3424248	TUBO GRUPPO/SCAMB. INF. PUB2
8	3424278	TUBO GRUPPO SCAMBIATORE
9	3426078	TUBO CALDAIA VALVOLA ANTIVUOTO
10	3426398	TUBO CARICO ACQUA/E. VALVOLA
11	3426448	TUBO DEPRESSIONE GRUPPO
12	3426538	TUBO CONTAGOCCE
13	3426428	TUBO INF. ELETTRIV. EA/CALDAIA
14	3431308	TUBO DISTRIBUTORE
15	362012	GUARNIZIONE
16	406002	GOMITO 90° MM 1/8G
17	406019	RACCORDO T 1/8 MFF
18	453200	VALVOLA NON RITORNO
19	453201	VALVOLA ESPANSIONE
20	453203	VALVOLA ANTIVUOTO
21	395232	ASSY VALVOLA NON RITORNO
22	242400308	TUBO PRESSOSTATO PUB2

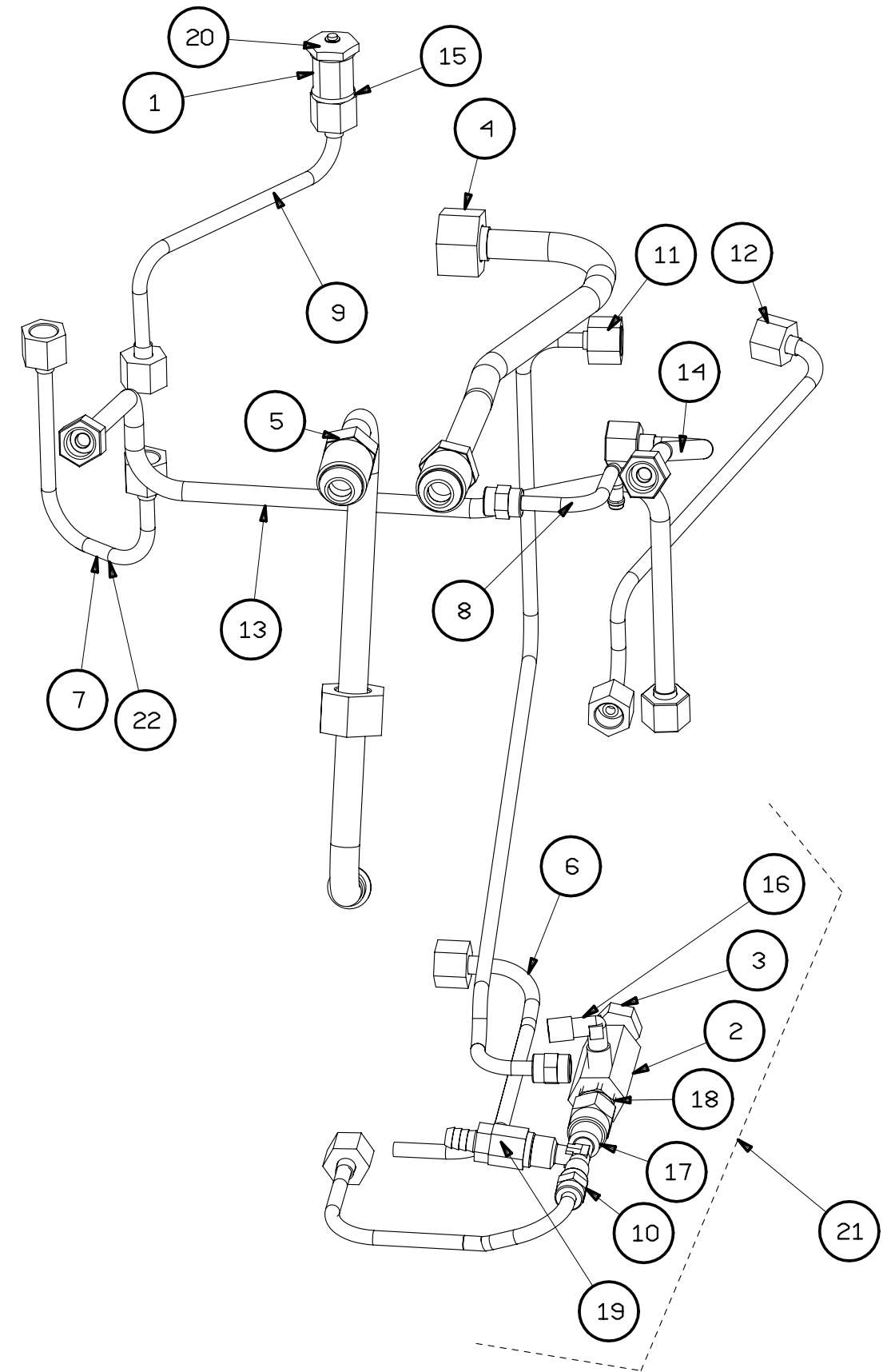




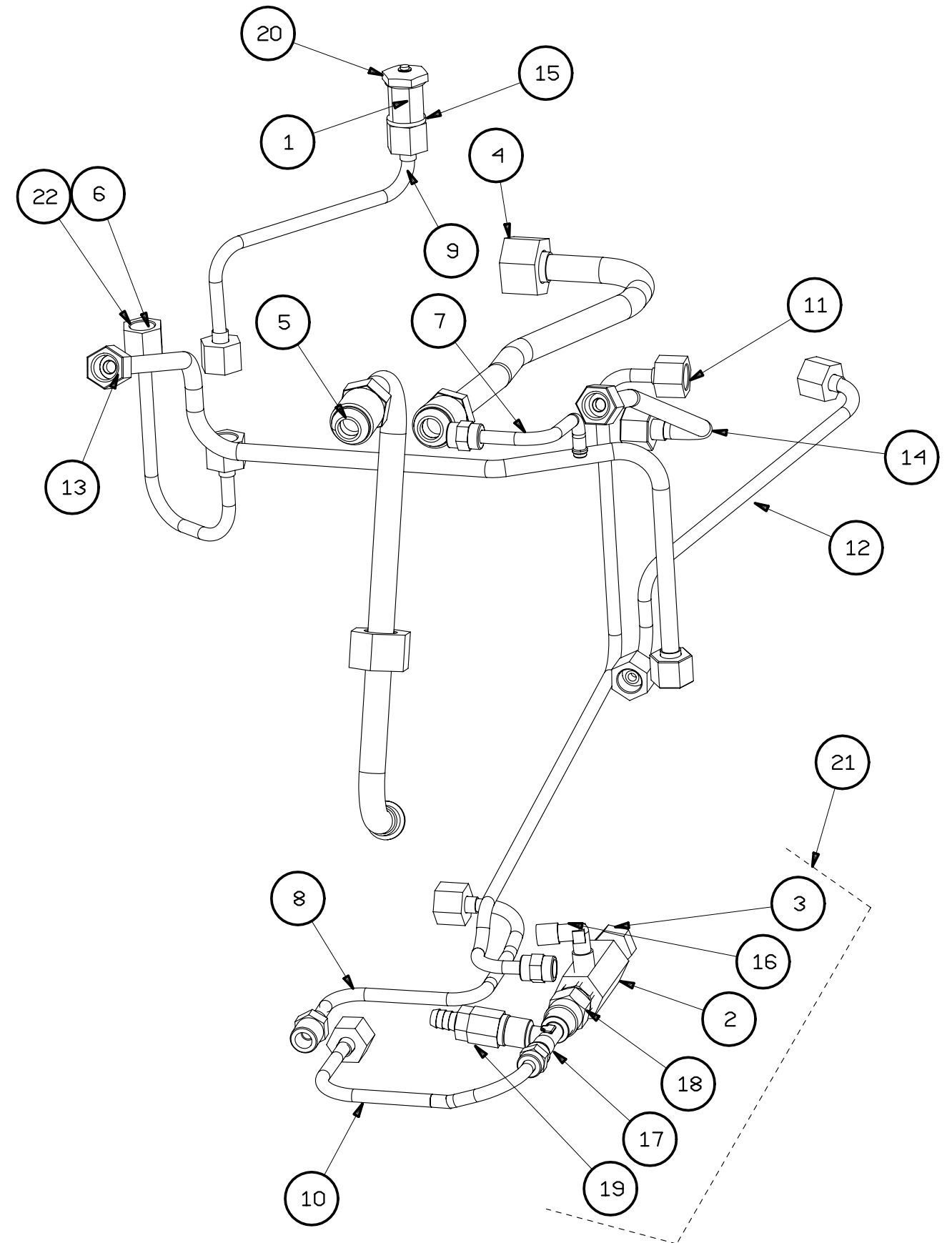
Pos	CODICE	DESCRIZIONE
1	312012	RACCORDO VALVOLA ANTIVUOTO
2	312046	RACC.VALVOLA NON RITORNO
3	313542	DADO 1/4G
4	3421828	TUBO ELETTRIV. AUTOLIV./CALDAIA
5	3421928	TUBO VAPORE
6	3422358	TUBO CALD-RUB.H2O-PUB2
7	3424248	TUBO GRUPPO/SCAMB. INF.PUB2
8	3424278	TUBO GRUPPO/SCAMBIATORE
9	3426078	TUBO CALDAIA VALVOLA ANTIVUOTO
10	3426398	TUBO CARICO ACQUA/E.VALVOLA
11	3426428	TUBO INF. ELETTRIV. EA/CALDAIA
12	3426448	TUBO DEPRESSIONE GRUPPO
13	3426588	TUBO COLLETTORE-SCAMBIATORE
14	3431308	TUBO DISTRIBUTORE
15	362012	GUARNIZIONE
16	406002	GOMITO 90° MM 1/8G
17	406019	RACCORDO T 1/8 MFF
18	453200	VALVOLA NON RITORNO
19	453201	VALVOLA ESPANSIONE
20	453203	VALVOLA ANTIVUOTO
21	395232	ASSY VALVOLA NON RITORNO
22	242400308	TUBO PRESSOSTATO PUB2



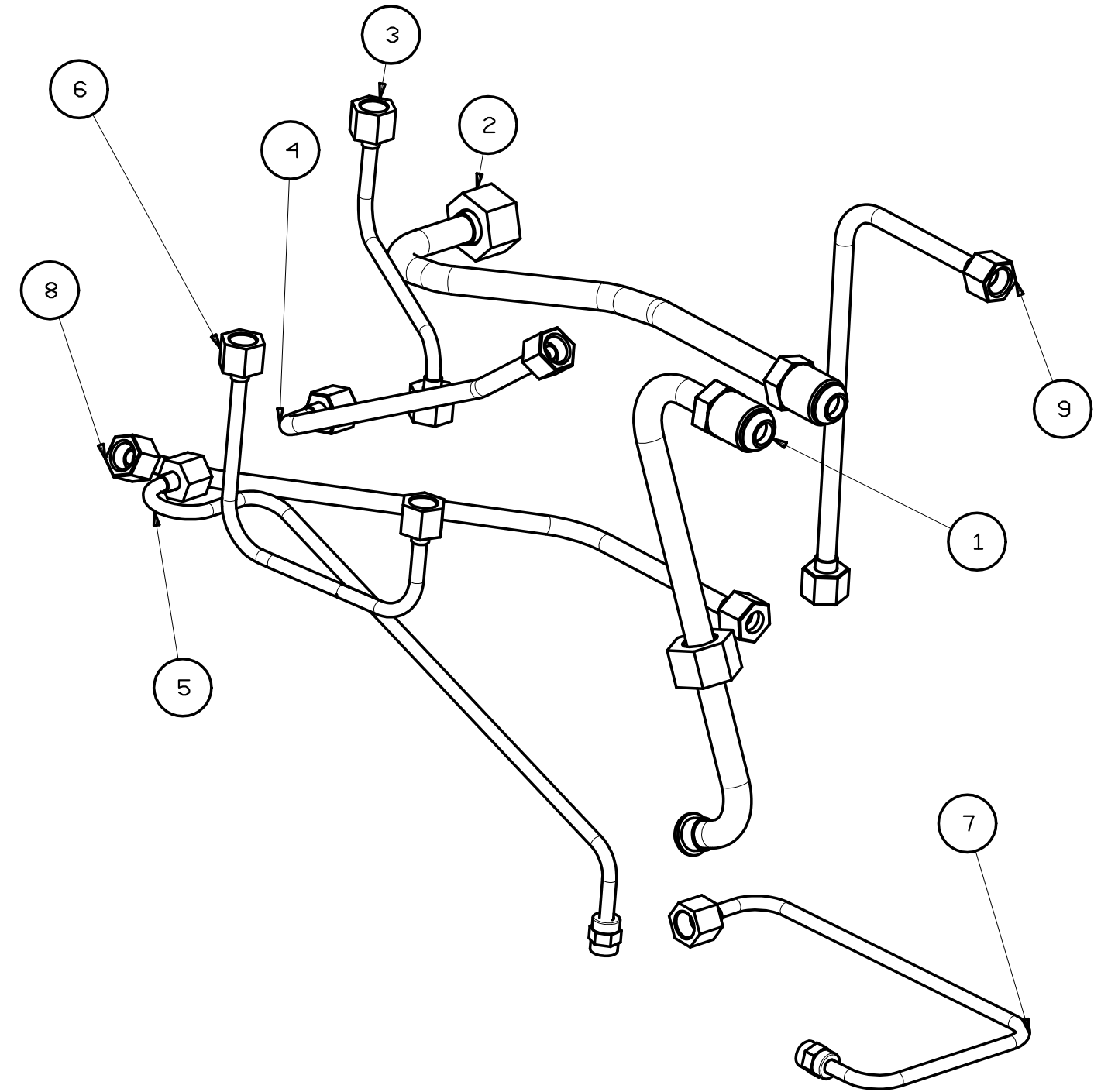
Pos	CODICE	DESCRIZIONE
1	312012	RACCORDO VALVOLA ANTIVUOTO
2	312017	RACCORDO VALVOLA NON RITORNO
3	313542	DADO 1/4G
4	3424278	TUBO GRUPPO/SCAMB.SUP/DX
5	3424308	TUBO GRUPPO/SCAMB. INF./DX
6	3426388	TUBO CONTAGOCCE-SCAMBIATORE INF.
7	3426408	TUBO PRESSOSTATO CALDAIA
8	3426448	TUBO DEPRESSIONE GRUPPO
9	3426548	TUBO ATTACCO GAS 2 GR.
10	3426558	TUBO DIAM. 6/4 VALV.NON RIT./CONTAG.
11	3426568	TUBO 6/4 ELETR./VALV.NON RITORNO
12	3426578	TUBO ELETR./MISCELAT. H2O
13	3427138	TUBO PREL. H2O/CALDAIA
14	3427148	TUBO CALDAIA/RUB. VAP.
15	362012	GUARNIZIONE
16	406002	GOMITO 90° MM 1/8G
17	406019	RACCORDO T 1/8 MFF
18	453200	VALVOLA NON RITORNO
19	453201	VALVOLA ESPANSIONE
20	453203	VALVOLA ANTIVUOTO
21	395233	ASSY VALVOLA NON RITORNO
22	242400408	TUBO PRESSOSTATO PUB1



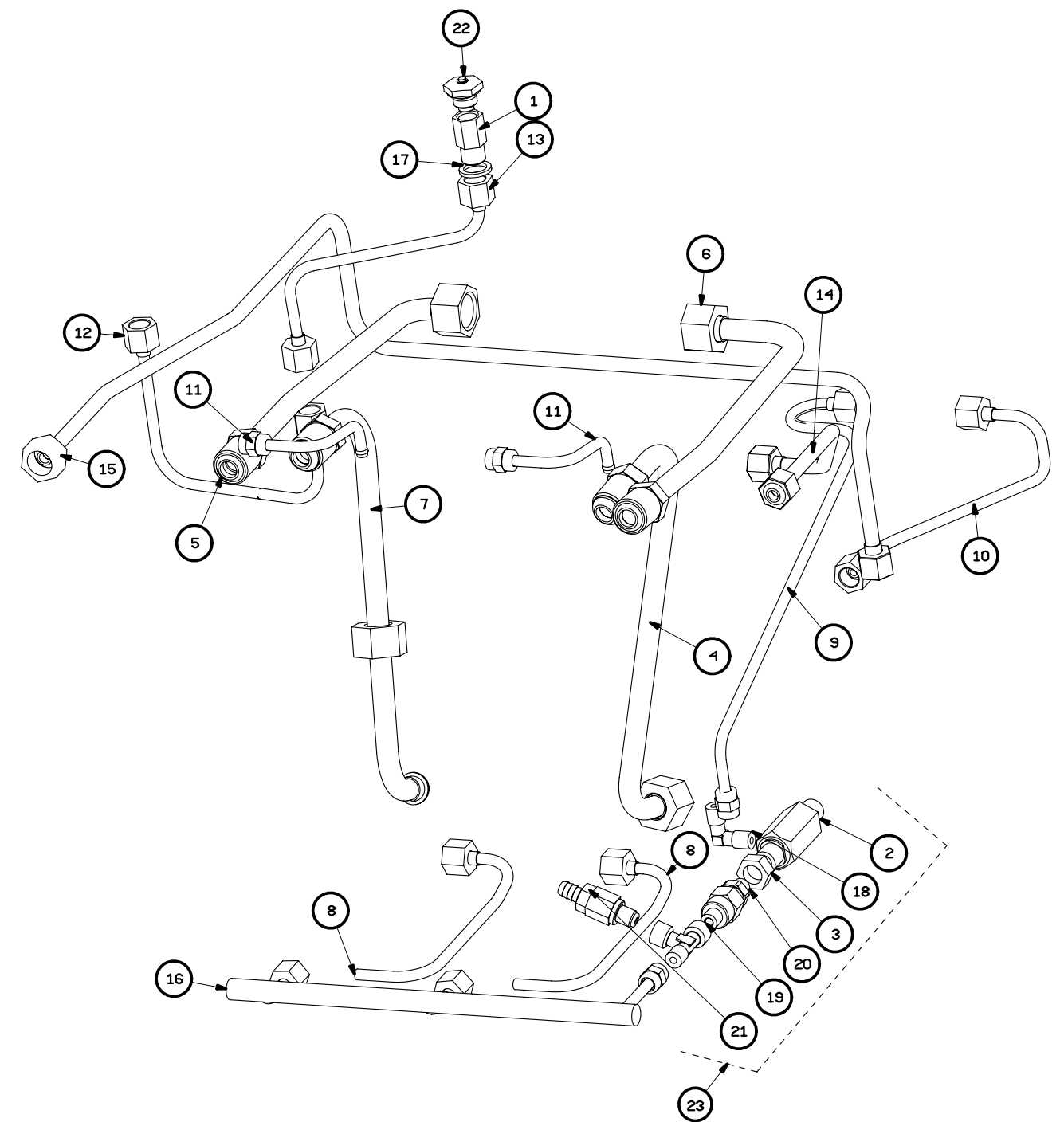
Pos	CODICE	DESCRIZIONE
1	312012	RACCORDO VALVOLA ANTIVUOTO
2	312017	RACCORDO VALVOLA NON RITORNO
3	313542	DADO 1/4G
4	3424278	TUBO GRUPPO/SCAMB.SUP/DX
5	3424308	TUBO GRUPPO/SCAMB. INF./DX
6	3426408	TUBO PRESSOSTATO CALDAIA
7	3426448	TUBO DEPRESSIONE GRUPPO
8	3426458	TUBO COLLETTORE-SCAMBIATORE -M-
9	3426548	TUBO ATTACCO GAS 2 GR.
10	3426558	TUBO DIAM. 6/4 VALV.NON RIT./CONTAG.
11	3426568	TUBO 6/4 ELETR./VALV.NON RITORNO
12	3426578	TUBO ELETR./MISCELAT. H2O
13	3427138	TUBO PREL. H2O/CALDAIA
14	3427148	TUBO CALDAIA/RUB. VAP.
15	362012	GUARNIZIONE
16	406002	GOMITO 90° MM 1/8G
17	406019	RACCORDO T 1/8 MFF
18	453200	VALVOLA NON RITORNO
19	453201	VALVOLA ESPANSIONE
20	453203	VALVOLA ANTIVUOTO
21	395233	ASSY VALVOLA NON RITORNO
22	242400408	TUBO PRESSOSTATO PUB1



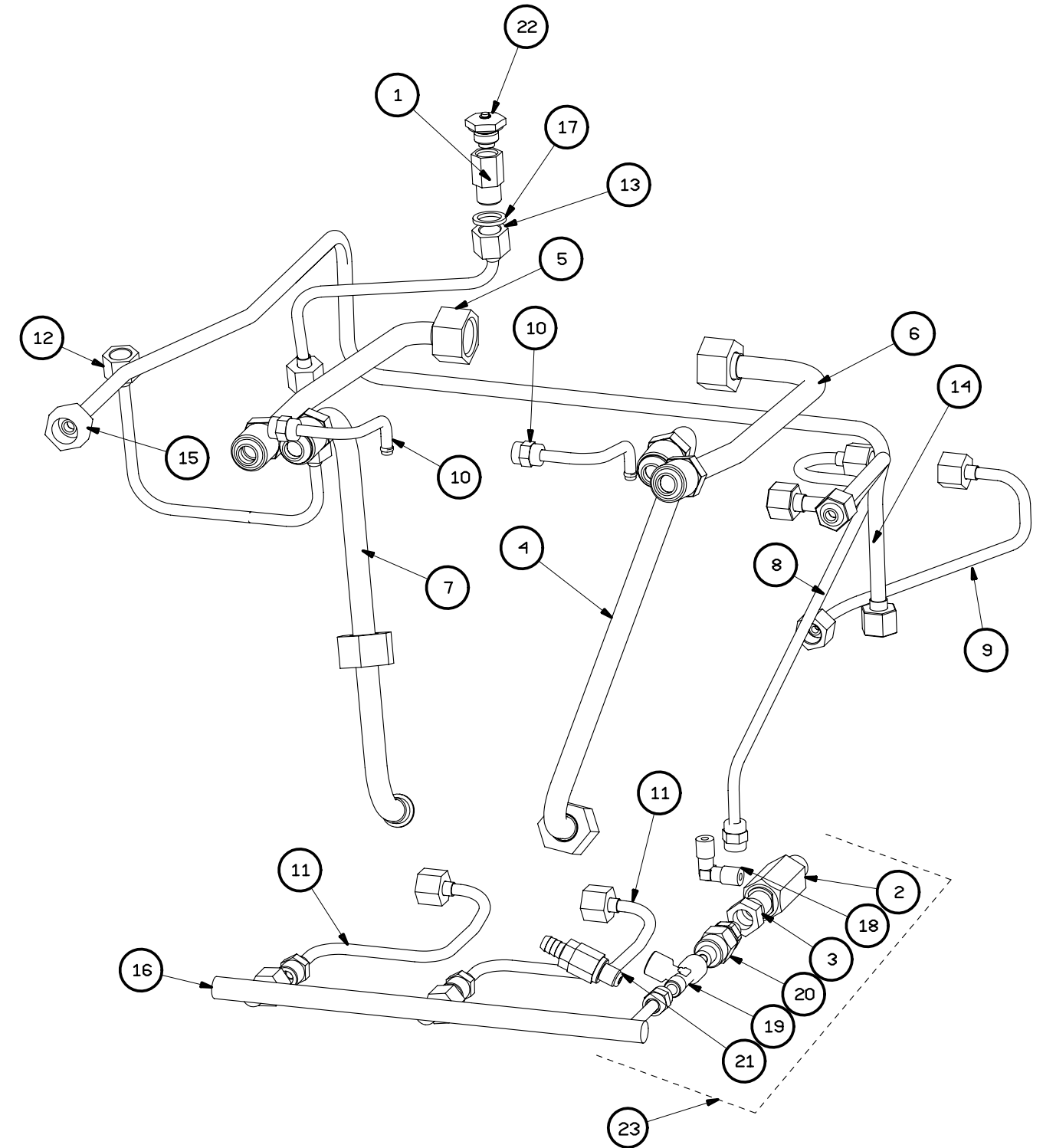
9	3427228	TUBO CALDAIA/RUB.VAPORE	P	PZ	1
8	3427198	TUBO CALD-RUB.ACQUA PUB 1 L	P	PZ	1
7	3427148	TUBO CALDAIA/RUB. VAP.	P	PZ	1
6	3426798	TUBO 6/4	P	PZ	1
5	3426548	TUBO ATTACCO GAS 2 GR.	P	PZ	1
4	3426528	TUBO PRESSOSTATO CALDAIA	P	PZ	1
3	3426398	TUBO CARICO ACQUA/E.VALVOLA	P	PZ	1
2	3424308	TUBO GRUPPO/SCAMB. INF./DX	P	PZ	1
1	3424278	TUBO GRUPPO/SCAMB.SUP/DX	P	PZ	1
P.A.	Codice	Descrizione	T.A.	U.M.	Qt



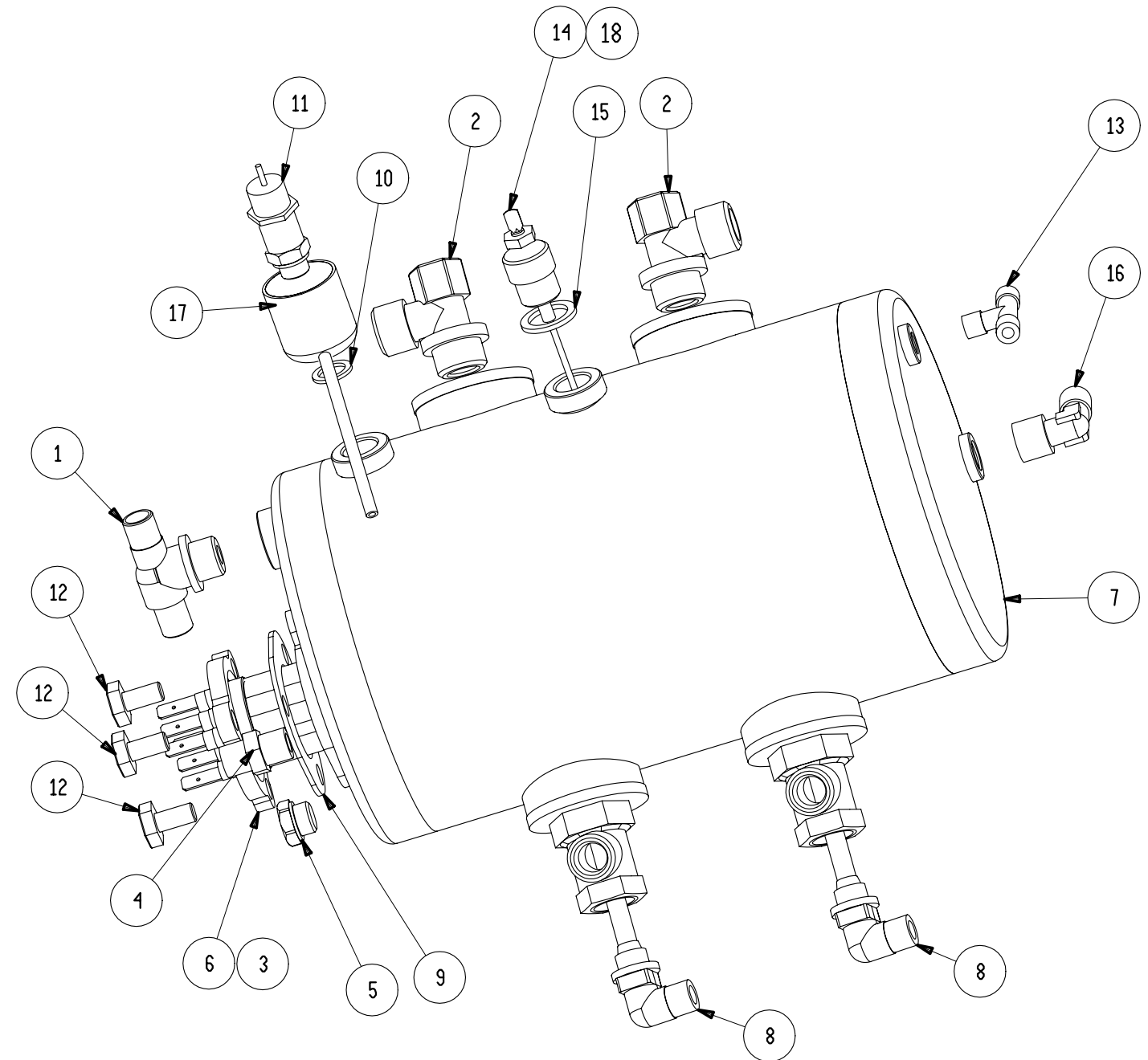
Pos	CODICE	DESCRIZIONE
1	312012	RACCORDO VALVOLA ANTIVUOTO
2	312046	RACC.VALVOLA NON RITORNO
3	313542	DADO 1/4G
4	3424298	TUBO GRUPPO-SCAMB. DX INF.
5	3424258	TUBO GRUPPO/SCAMB.DX Z1-2GR.
6	3424268	TUBO GRUPPO/SCAMB. SUP/SIN.E CENT.
7	3424308	TUBO GRUPPO-SCAMB. SX INF.
8	3426388	TUBO CONTAGOCCE-SCAMBIATORE INF.
9	3426398	TUBO CARICO ACQUA/E.VALVOLA
10	3426428	TUBO INF. ELETTRIV. EA/CALDAIA
11	3426448	TUBO DEPRESSIONE GRUPPO
12	3426528	TUBO PRESSOSTATO CALDAIA
13	3426548	TUBO ATTACCO GAS 2 GR.
14	3427068	TUBO RUB.VAP. DX/CALDAIA
15	3427088	TUBO CALD-RUB ACQUA HOTEL
16	3431308	TUBO DISTRIBUTORE
17	362012	GUARNIZIONE
18	406002	GOMITO 90° MM 1/8G
19	406019	RACCORDO T 1/8 MFF
20	453200	VALVOLA NON RITORNO
21	453201	VALVOLA ESPANSIONE
22	453203	VALVOLA ANTIVUOTO
23	395232	ASSY VALVOLA NON RITORNO



Pos	CODICE	DESCRIZIONE
1	312012	RACCORDO VALVOLA ANTIVUOTO
2	312046	RACC.VALVOLA NON RITORNO
3	313542	DADO 1/4G
4	3424298	TUBO GRUPPO-SCAMB. DX INF.
5	3424258	TUBO GRUPPO/SCAMB.DX Z1-2GR.
6	3424268	TUBO GRUPPO/SCAMB. SUP/SIN.E CENT.
7	3424308	TUBO GRUPPO-SCAMB. SX INF.
8	3426398	TUBO CARICO ACQUA/E.VALVOLA
9	3426428	TUBO INF. ELETTROV. EA/CALDAIA
10	3426448	TUBO DEPRESSIONE GRUPPO
11	3426458	TUBO COLLETTORE-SCAMBIATORE -M-
12	3426528	TUBO PRESSOSTATO CALDAIA
13	3426548	TUBO ATTACCO GAS 2 GR.
14	3427068	TUBO RUB.VAP. DX/CALDAIA
15	3427088	TUBO CALD-RUB ACQUA HOTEL
16	3431308	TUBO DISTRIBUTORE
17	362012	GUARNIZIONE
18	406002	GOMITO 90° MM 1/8G
19	406019	RACCORDO T 1/8 MFF
20	453200	VALVOLA NON RITORNO
21	453201	VALVOLA ESPANSIONE
22	453203	VALVOLA ANTIVUOTO
23	395232	ASSY VALVOLA NON RITORNO

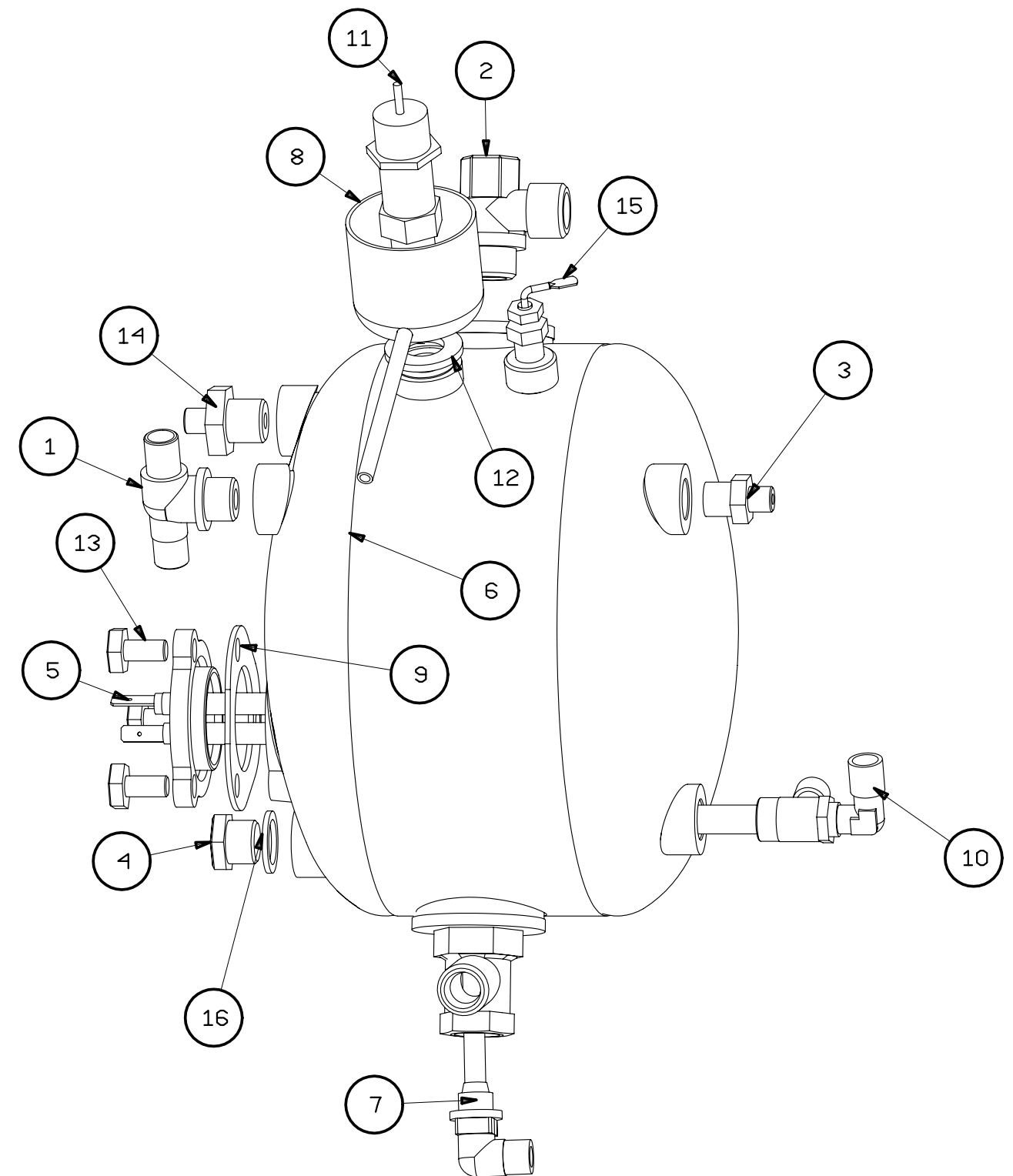


Pos	CODICE	DESCRIZIONE
1	31108405	RACCORDO LAVORATO
2	312028	RACCORDO SCAMBIATORE SUPERIORE
3	331110	RESISTENZA 120V 1500W
4	312101	NIPLES 1/4"-1/4" GAS
5	313602	TAPPO 1/4" G
6	331113	RESISTENZA 2GR 230V 3000W
7	3415698	CALDAIA ORIZZONTALE 5L PUB2 PULITA
8	342290	GR. INIETTORE EROG. NE PUB2
9	361000	GUARNIZIONE PER RESISTENZA
10	401076	RANELLA DIA 16 UNI 6592
11	395221G	VALVOLA DI SICUREZZA PUB 2
12	403034	VITE TE M8X16 UNI 5739
13	406028	TMM 1/8" CILINDRICA
14	438018	SONDA AUTOLIVELLO L=100
15	466003	GUARNIZIONE BS
16	312503	RACCORDO A"L"1/4GX1/4G
17	343223	SCODELLINO CONDENSA
18	5380001	SONDA AUTOLIVELLO



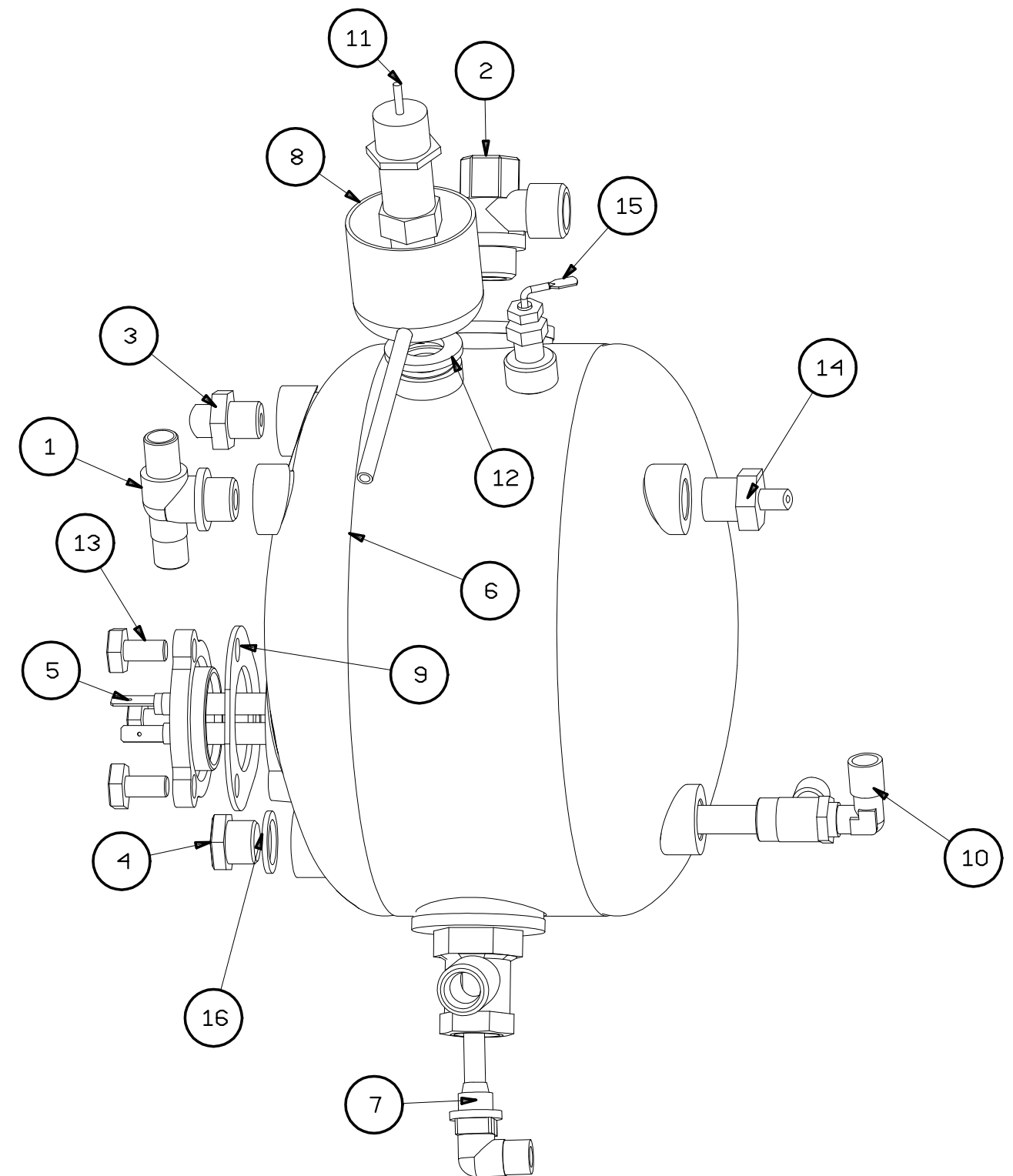
Pos	CODICE	DESCRIZIONE
1	31108405	RACCORDO LAVORATO
2	312028	RACCORDO SCAMBIATORE SUPERIORE
3	312102	RACCORDO NIPLES MM 1/4G-1/8G
4	313605	TAPPO CIECO M3/8G
*5	331112	RESISTENZA 1GR 230V 1500W
6	3415708	CALDAIA 2 FONDELLI PUB1
7	3422988	GR. INIETTORE EROG. NE
8	343223	SCATOLA CONDENSA X VALV. DI SIC.
9	361000	GUARNIZIONE PER RESISTENZA
10	2949002	ASSY MISCELATORE ACQUA
11	395221G	VALVOLA DI SICUREZZA
12	401076	RANELLA DIA 16 UNI 6592
13	403034	VITE TE M8X16 UNI 5739
14	406030	RACCORDO
15	438023	SONDA LIVELLO
16	466003	GUARNIZIONE BS

*5	331110	RESISTENZA 120V 1500W
----	--------	-----------------------

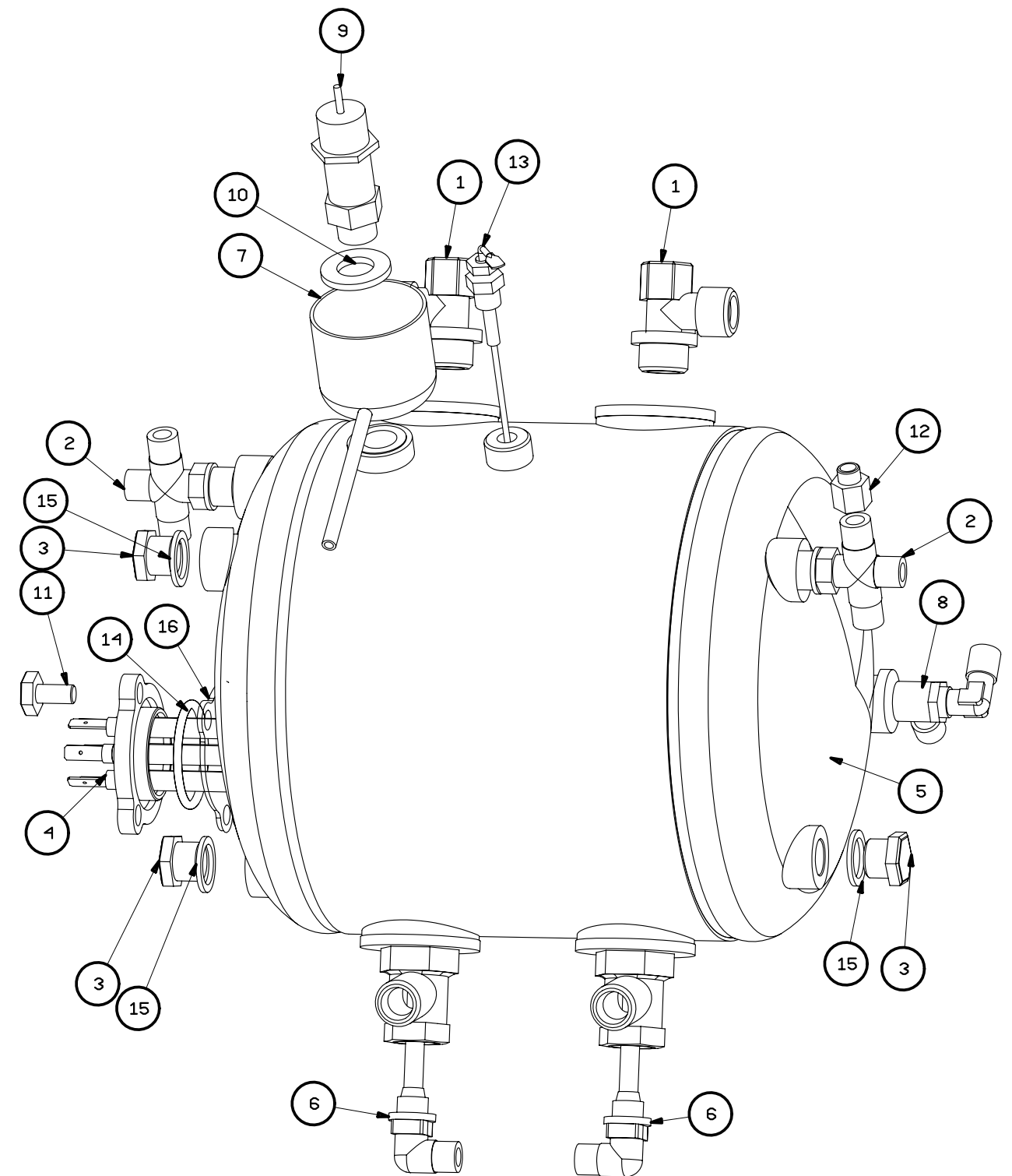




Pos	CODICE	DESCRIZIONE
1	31108405	RACCORDO LAVORATO
2	312028	RACCORDO SCAMBIATORE SUPERIORE
3	312100	RACCORDO
4	313605	TAPPO CIECO M3/8G
*5	331112	RESISTENZA 1GR 230V 1500W
*5	331110	RESISTENZA 120V 1600W
6	3415708	CALDAIA 2 FONDELLI PUB1
7	3422988	GR. INIETTORE EROG.NE
8	343223	SCATOLA CONDENSA X VALV. DI SIC.
9	361000	GUARNIZIONE PER RESISTENZA
10	2949002	ASSY MISCELATORE ACQUA
11	3952214	VALVOLA DI SICUREZZA TARATA 1.8BAR
12	401076	RANELLA DIA 16 UNI 6592
13	403034	VITE TE M8X16 UNI 5739
14	406030	RACCORDO
15	438023	SONDA LIVELLO
16	466003	GUARNIZIONE BS



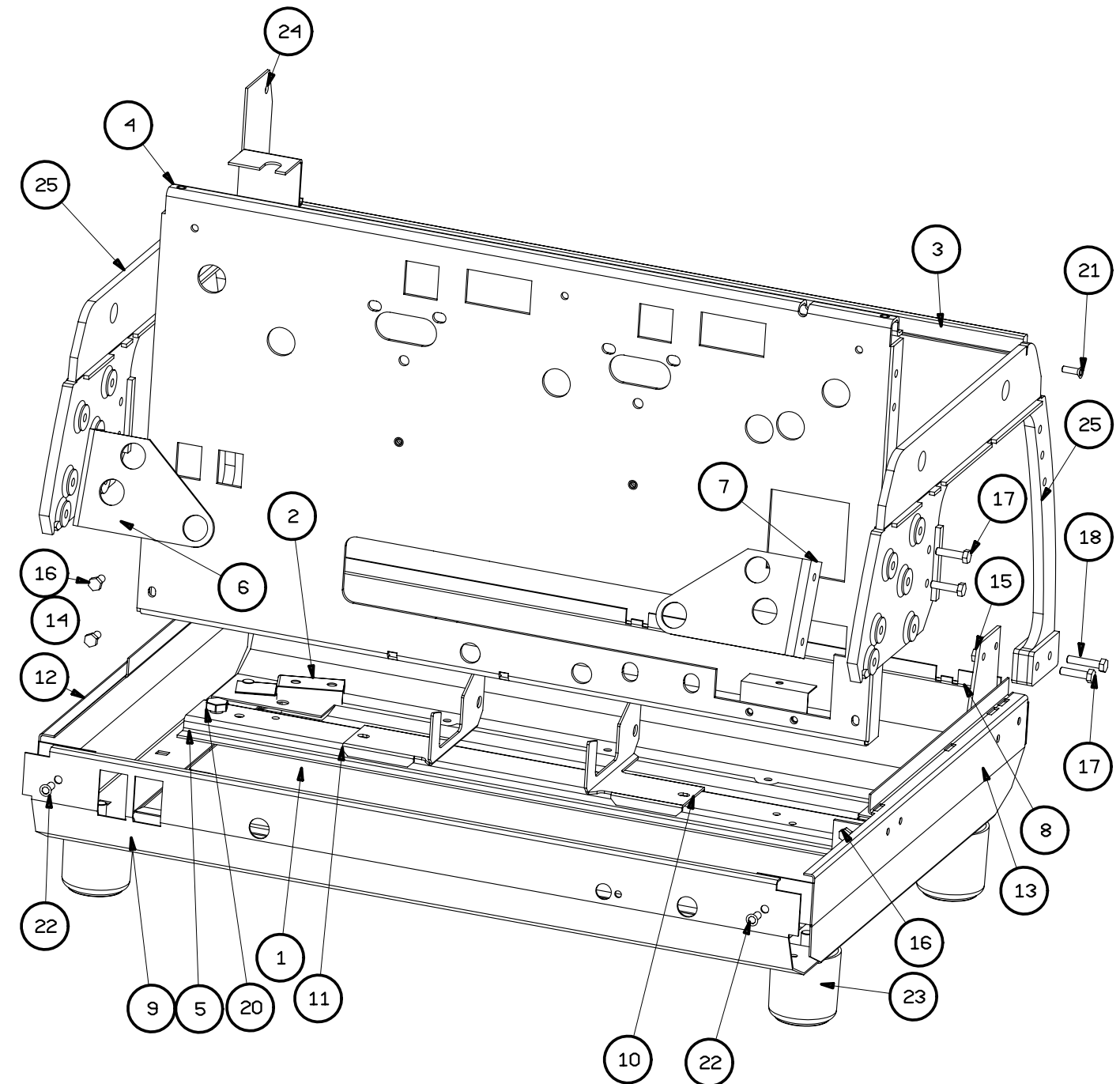
Pos	CODICE	DESCRIZIONE
1	312028	RACCORDO SCAMBIATORE SUPERIORE
2	31203201	RACCORDO 4 VIE 3/8"- 3X1/4"
	3432358	RACCORDO SCAMBIATORE SUPERIORE SPECIALE
3	313605	TAPPO CIECO M3/8G
4	331160	RESISTENZA HOTEL 230V 3000W FLG O'RING
	331161	RESISTENZA 120 V 2000 W FLG O'RING
5	3415508	CALDAIA 2 FONDELLI HOTEL
6	3422988	GR. INIETTORE EROG. NE
7	343223	SCATOLA CONDENSA X VALV. DI SIC.
8	393730	ASSY MISCELATORE ACQUA
9	395221G	VALVOLA DI SICUREZZA TARATA 1.8BAR
10	401076	RANELLA DIA 16 UNI 6592
11	403034	VITE TE M8X16 UNI 5739
12	406035	RACCORDO F1/4"-M1/8"
13	438023	SONDA LIVELLO
14	465016	O'RING OR146 EPDM 70° SH
15	466003	GUARNIZIONE BS
16	2612008	GUARNIZIONE PIANA
17	2310003001	RESISTENZA CALDAIA V230 2870W FLG PIANA
18	2310003002	RESISTENZA CALDAIA V120 1680W FLG PIANA



Pos	CODICE	DESCRIZIONE
1	3233053	LAMIERA FONDO MACCHINA
2	326109	SQUADRETTA PER FISSAGGIO CAVO
3	3262403	TIRANTE DISTANZIATORE BAR 2GR
4	3280453	TELAIO PORTAGRUPPI CAFE'
5	3292223	TRAVERSA CENTRALE BAR 2 GR
6	3292253	STAFFA SUP. RUBIN. SX A TRE POSIZ.
7	3292263	STAFFA SUP. RUB. DX A TRE POS.
8	3292299	TRAVERSA BASE POST.
9	3292329	TRAVERSA BASE ANT. BAR
10	3292943	STAFFA A SELLA DX MAC. CAFE'
11	3292953	STAFFA A SELLA SX MAC. CAFE'
12	3451389	FIANCHETTO SX BAR/PUB
13	3451399	FIANCHETTO DX BAR/PUB
14	401039	RONDELLA GROWER DN 6 UNI 1751 ZINCATA
15	402014	DADO ESAGONALE M6 UNI5588
16	403020	VITE TE M6X14 UNI5739
17	403025	VITE TE M6X25 UNI5739
18	403026	VITE TE M6X30 UNI5739
20	403044	VITE TE M10X16 UNI 5739
21	403309	VITE TSPC M5x14
22	403311	VITE TSPC M5x12
23	4770112	PIEDINO AUTOF. D60/60
24	3442153	STAFFA PRESSOSTATO
25	371025	SPALLA SUPPORTO DX/SX

PUB 1 GR	PUB 2 GR
3233343	3233013
3262433	3262453
3280463	3280473
3292203	3292213
3292283	3292283
3292273	3292273
3292359	3292369
3292379	3292389
/	3442143
3292953	3442143

N.B. PER ORDINARE TELAIO COMPLETO MAC. CAFE IL CODICE E' :393436



Pos	CODICE	DESCRIZIONE
1	3123167	VITE DI FISSAGGIO COPERTURA
2	321121	FRONTALINO CAFE M
3	322056	GRIGLIA ANTERIORE CAFE
4	322126	BACINELLA INFERIORE CAFFE' 2GR
5	322269	PANNELLO ANTERIORE CAFE
6	32302908	PANNELLO FRONTALE PUB2
7	32406508	COPERTURA TRAVERSA POSTERIORE CAFE'
8	32406808	COPERTURA TRAVERSA ANTERIORE CAFE'
9	324079	COPERTURA INTERNA SPALLA SX
10	324089	COPERTURA INTERNA SPALLA DX
11	345207	GRIGLIA FERMATAZZE CAFE
12	362059	GUARNIZIONE DIA 17X6.5X1
13	371010	VASCA SCARICO
14	371011	CHIUSURA VASCA SCARICO
15	3710262	GRIGLIA BACINELLA DA 64 MM e/o 144 MM
16	3710282	GRIGLIA BACINELLA L=200
* 17	3710901	COPERT. FIANC. INF. DX/SX ROSSO * ALTRI COLORI OTHER COLOURS
* 18	3710911	COPERT. FIANCATA SUP. DX ROSSO * ALTRI COLORI OTHER COLOURS
* 19	3710921	COPERT. FIANCATA SUP. SX ROSSO * ALTRI COLORI OTHER COLOURS
20	380010	LOGO PER PANNELLO POSTERIORE
21	403020	VITE TE M6X14 UNI5739
22	403125	VITE TCBC M5X12 UNI 7687
23	403309	VITE TSPC M5X14 TORX
24	453008	MANOMETRO

2	321126	FRONTALINO CAFE V
---	--------	-------------------

PUB 1GR	PUB 2GR
321142	321143
322054	322055
322127	322128
322271	322270
32303508	32303608
32407108	32407208
32406408	32407508
345210	345211
3710272	3710262
3710282	3710282
321144	321145

\* PER I PARTICOLARI COLORATI, SOSTITUIRE L'ULTIMA CIFRA DEL CODICE BASE 1=ROSSO CON :  
( FOR THE COLOURED PARTS, REPLACE THE LAST NUMBER OF THE BASE CODE 1=RED WITH: )  
2= GRIGIO(GREY); 9= NERO(BLACK) (ES.: POS.19= FIANCATA SINISTRA GRIGIA(GREY)= 3710922)

