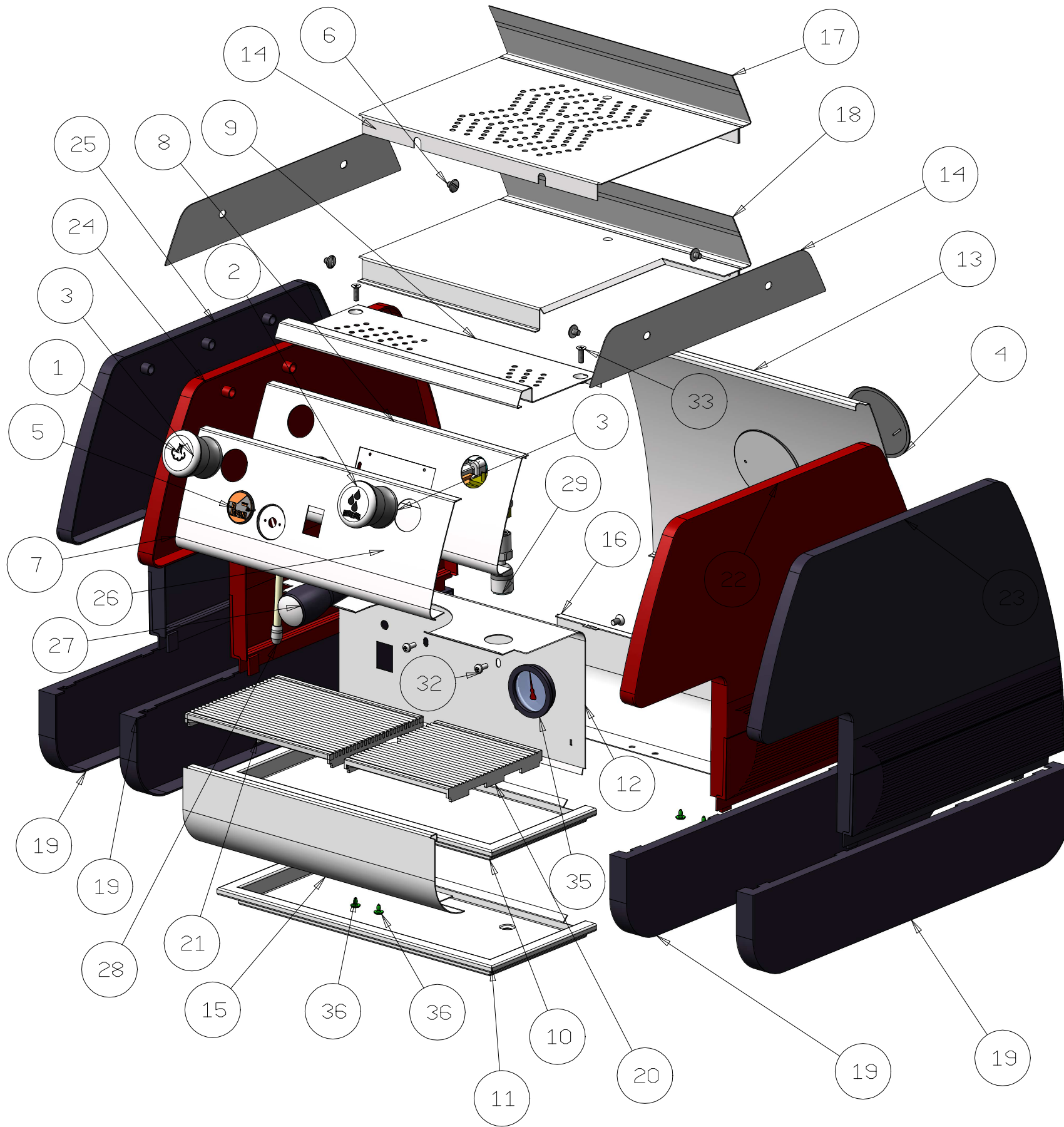


IL PRESENTE DISEGNO E' DI ESCLUSIVA PROPRIETA' DELLA DITTA LA PAVONI. QUALUNQUE CONTRAFFAZIONE O DIVULGAZIONE NON AUTORIZZATA SARA' PERSEGUIBILE A TERMI NE DI LEGGE.



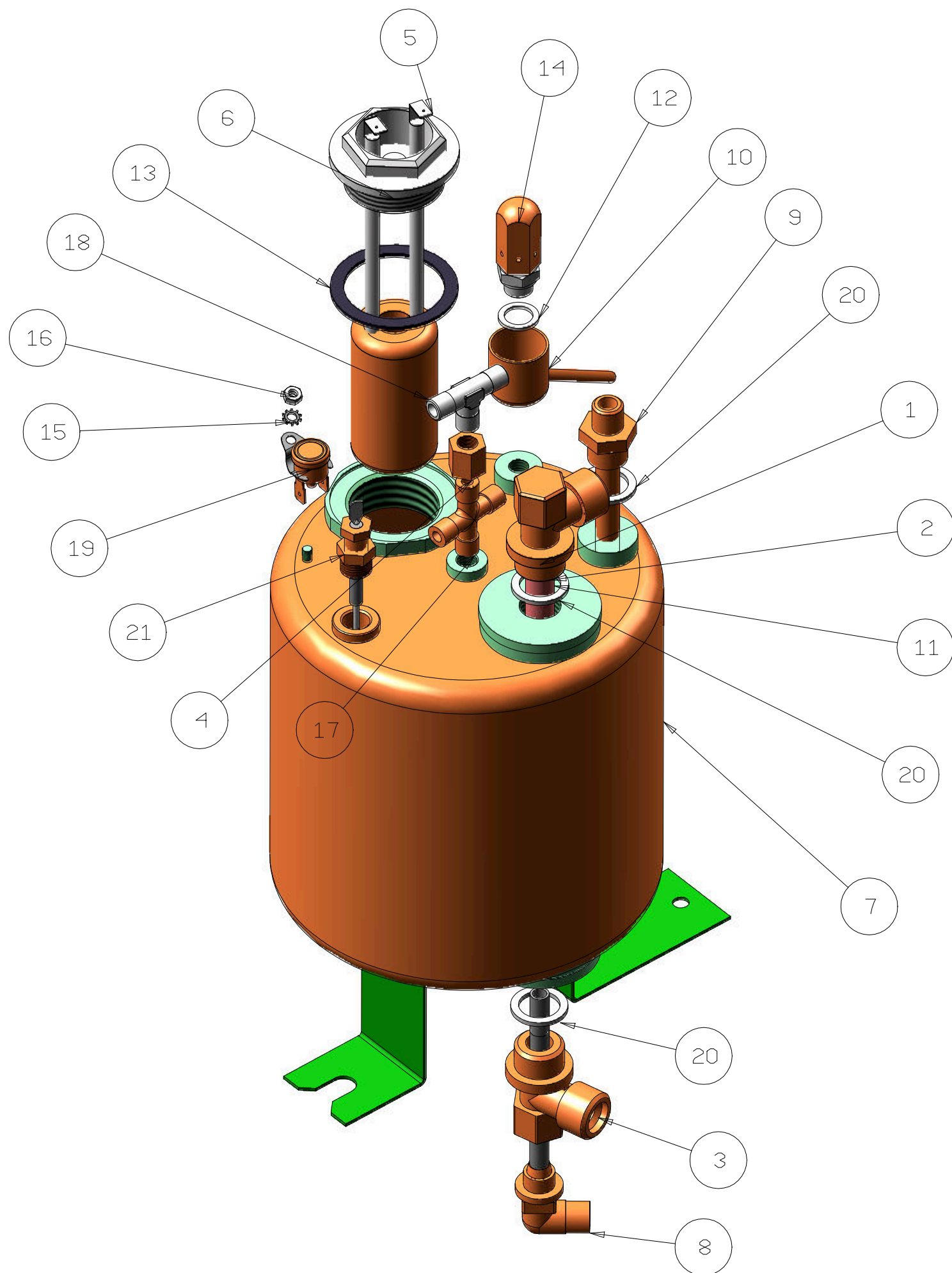
P.A.	Codice componente	Descrizione
36	477016	CANOE CLIP 07-30011101
35	453008	MANOMETRO 1 SCALA
34	403311	VITE TSP M6X12 INOX
33	403309	VITE TSPC M5X14 ISO7046-A2-70-Z
32	403125	VITE TCBC M5X12 UNI 7687
31	402014	DADO ESAGONALE M6 UNI5588
30	396726	CORPO+SNODO X VAPORE PUBE
29	395513	TUBO ACQUA-CALOTTA
28	3955024	LANCIA VAPORE PUBE
27	395354D	ASSY PORTAFILTRO CROMATO BAR 2 VIE
26	395058S	GRUPPO DI INFUSIONE 230V NERO
25	3710929	COPERT. FIANCATA SUP. SX ROSSO
24	3710921	COPERT. FIANCATA SUP. SX NERO
23	3710919	COPERT. FIANCATA SUP.DX ROSSO
22	3710911	COPERT. FIANCATA SUP.DX
21	371028	GRIGLIA BACIN. L=200 NERO
20	371027	GRIGLIA BACIN. L=144 NERO
19	3710229	COPERTURA LATERALE DX-SX
18	345216	GRIGLIA FERMATAZZE "PUB1E" C/VASCH.
17	345210	GRIGLIA FERMATAZZE "NEW-PUB1"
16	32407108	COPERTURA TRAV.POST. "PUB1" INOX LUCIDO REV01
15	32406408	COPERTURA TRAV.ANT. "PUB1" INOX LUCIDO
14	324037	COPERTURA INTERNA SPALLA SX-DX
13	32303508	PANNELLO FRONTALE "PUB1" INOX LUCIDO
12	322272	PANNEL. ANT. "PUB1E/P" INOX LUCIDO
11	322121	BACINELLA INFERIORE PUB1E ATT.A RETE
10	322120	BACINELLA INFERIORE PUB1E C/VASCH.
9	322054	GRIGLIA COPRIGRUPPO PUB GR 1
8	321144	FRONTALINO PUB 1GR
7	321142	FRONTALINO PUB1GR
6	3123167	VITE DI FISSAGGIO COPERTURA
5	2800018	TARGA CONIATA LA PAVONI DIA. 35.3
4	2800017	TARGA CONIATA LA PAVONI DIA. 85
3	2711014	VOLANTINO VAP-ACQUA TR18X4 NERO
2	2710002	TAPPO VOLANTINO ACQUA CROMATO
1	2710001	TAPPO VOLANTINO VAPORE CROMATO



Rev. N° 0
22/05/2019

CARROZZERIA "PUB1EV-EM-EVR-EMR"
2880070_TAV01

IL PRESENTE DISEGNO E' DI ESCLUSIVA PROPRIETA' DELLA DITTA LA PAVONI. QUALUNQUE CONTRAFFAZIONE O RIPRODUZIONE NON AUTORIZZATA SARA' PERSEGUIBILE A TERMI NE DI LEGGE.



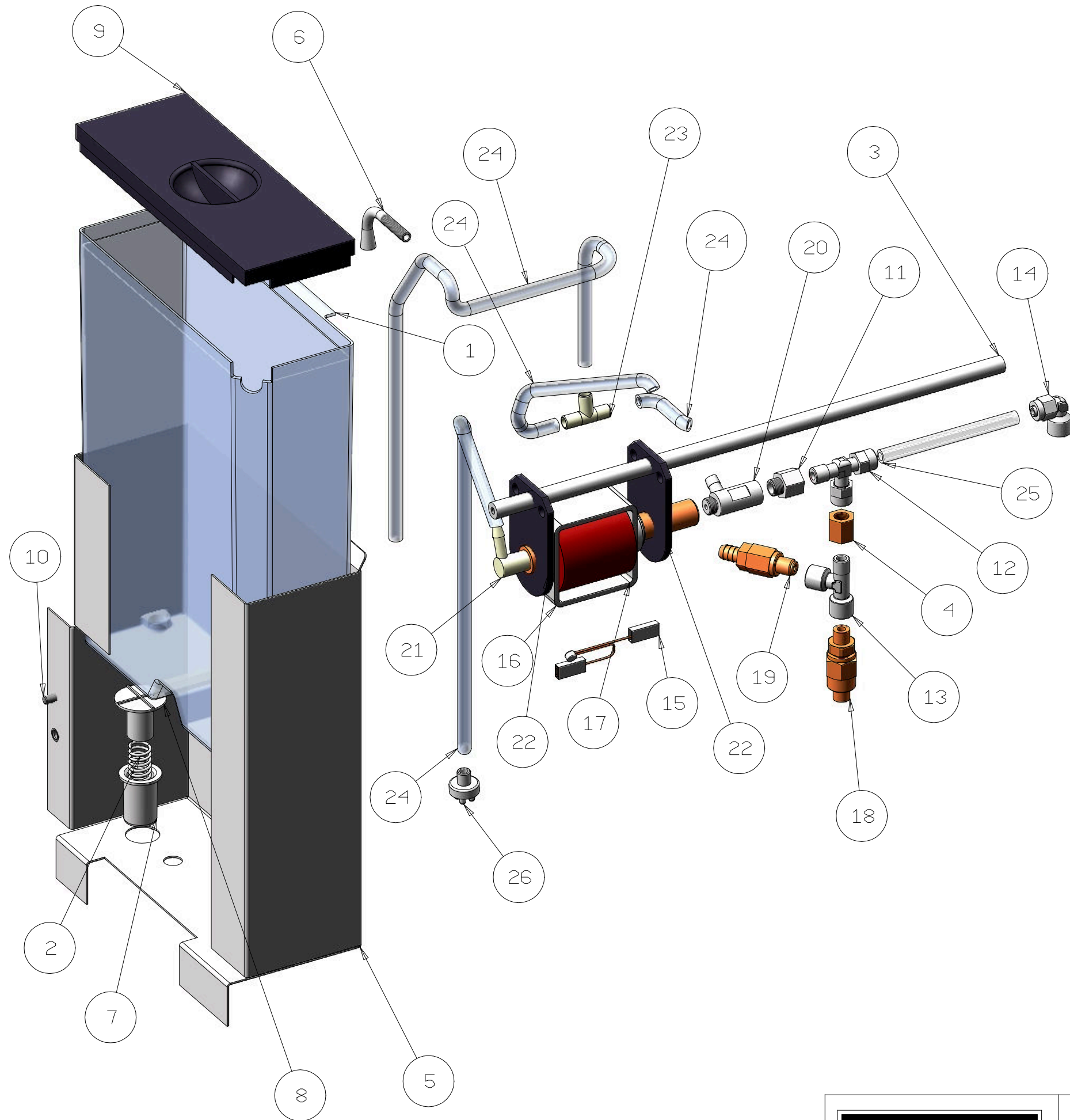
21	5380001	SONDA
20	466003	GUARNIZIONE BS
19	436043	TERMOSTATO 145° C 1NTO8L TEXAS+STAFFA BZ-SE
18	406028	TMM 1/8" CILINDRICA
17	406008	410074 CROCE 1/8" GAS SO/4000
16	402005	DADO M4 - UNI 5588-65 INOX
15	401004	ROSETTA EL.DENT. 4 UNI8842A ACC-ZN
14	395217	VALV. DI SICUREZZA "PUB1E/PUB2"
13	362053	GUARNIZIONE RESISTENZA
12	362021	GUARNIZIONE TAPPO LIVELLO FAMIGLIA
11	3432358D	RACCORDO SCAMBIATORE SUPERIORE (D)
10	343233	SCODELLINO CONDENSA E/P GREZZO
9	3423288	TUBO PESCANTE CALD.VERT.3,2L
8	342290	TUBO INIETTORE EROGAZ. L= 73
7	3410947	CALDAIA VERTICALE TRATT. 3,2L
6	331145	RESISTENZA TORCILIONE 230V FIL 1-1/4"G
5	331144	RESIST. W1500 V120
4	313300	310095 CALOTTA PASSANTE 1/8" GAS
3	312039	RACCORDO SCAMB.INF.PUB EMVU
2	312028D	RACCORDO SCAMBIATORE SUPERIORE (D)
1	312028	RACCORDO SCAMBIATORE SUPERIORE
P.A.	Codice componente	Descrizione

la Pavoni

Via Privata Gorizia, 7
20098 S.Giuliano Mil. MILANO

Rev. N° 0
23/05/2019

CALDAIA PUB1"EM-EV-EMR-EMV"
2880070_TAV03



26	IS000320	FILTRO ACQUA
25	650010	TUBO TEFLON 4X6
24	650005	TUBO SILICONE 5X8 IN MATASSA
23	479051	RACCORDI A T PVC
22	477023	SUPP. ANTIV. LISCIO POMPA ULKA
21	453205	PIPETTA A 90°
20	453204	VALVOLA AUTOINNESCANTE TIPO S2
19	453201	VALVOLA D'ESPANSIONE REGOLABILE
18	453200	VALVOLA NON RITORNO
17	451002	POMPA A VIBRAZIONE 120V
16	451001	POMPA A VIBRAZIONE 230V
15	436026	TERMOP.MICROTERM F11 100° CABLATO
14	406032	RACCORDO L 1/4 F 6/4M
13	406019	RACCORDO T 1/8 MFF
12	406018	RACCORDO A T LATERALE
11	406012	PROLUNGA OTNOC 1/8X1/8 M/F ART.445
10	403109	VITE TCBC M5X16 ISO 7687
9	371540	COPERCHIO VASCH.EPL RST-
8	371036	BUSSOLA PREMIMOLLA
7	371035	BUSSOLA GUIDA
6	3421994	TUBO SCARICO DEPRES.GRUPPO PUBE
5	3262503	SUPPORTO VASCHETTA PUB EMVU
4	313300	310095 CALOTTA PASSANTE 1/8" GAS
3	3123853	TIRANTE SUPERIORE PUB GR1 ZINCATO
2	311403	MOLLA PER VASCHETTA
1	OP142690381	VASCHETTA FUME' X ACQUA
P. A. Codice componente		Descrizione

la Pavoni

Via Privata Gorizia, 7
20098 S.Giuliano Mil. MILANO

Rev. N° 0

23/05/2019

PART. SI/VASCH."PUB1EM"230-120V

2880070_TAV04

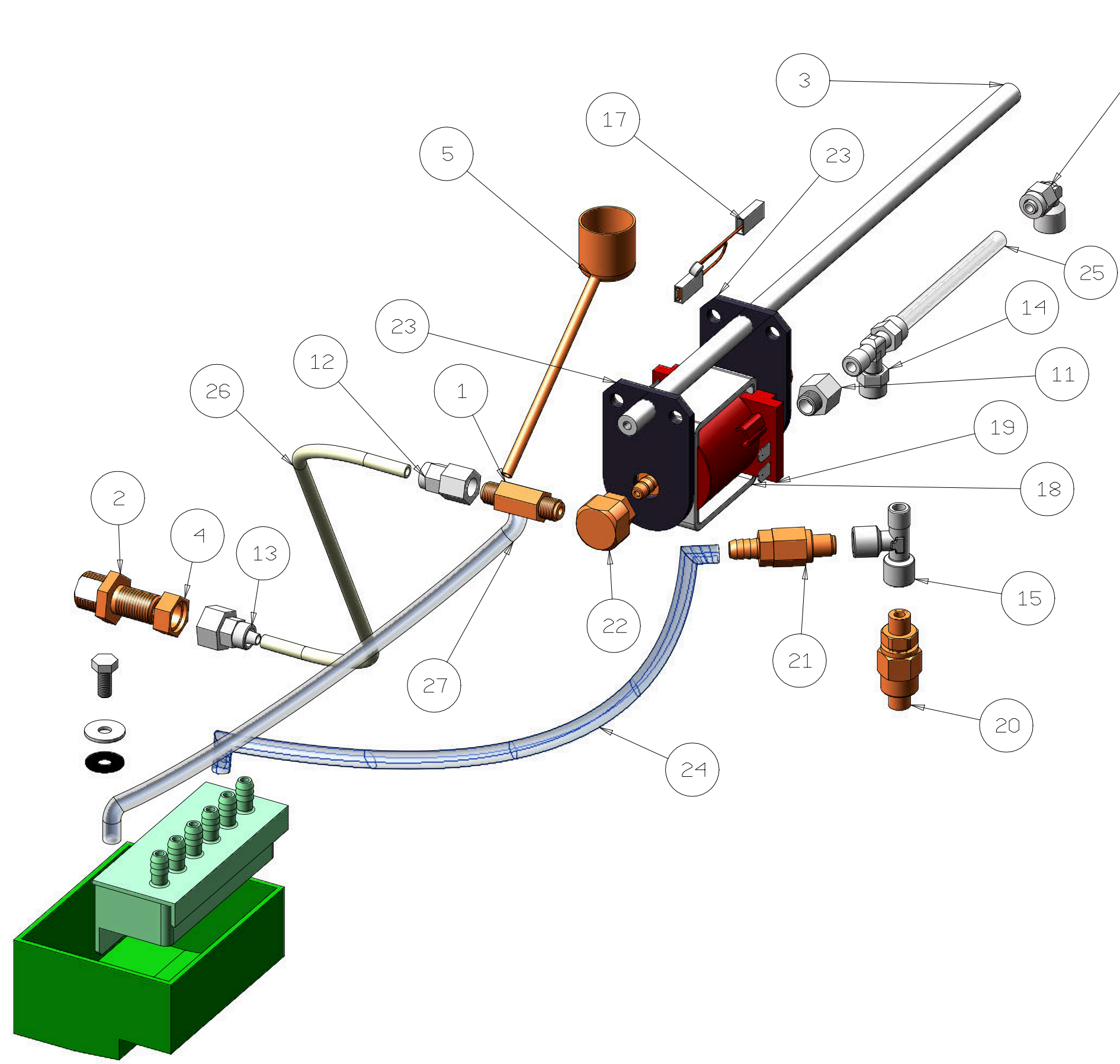
1

2

3

4

5



27	650005	TUBO SILICONE 5X8V IN MATASSA
26	650011	TUBO TEFLON 4X6 L=420
25	650010	TUBO TEFLON 4X6
24	650005	TUBO SILICONE 5X8 IN MATASSA
23	477023	SUPP. ANTIV. LISCIO POMPA ULKA
22	453206	RACCORDO BAR ULKA
21	453201	VALVOLA D'ESPANSIONE REGOLABILE
20	453200	VALVOLA NON RITORNO
19	451002	POMPA A VIBRAZIONE 120V
18	451001	POMPA A VIBRAZIONE 230V
17	436026	TERMOP.MICROTERM F11 100° CABLATO
16	406032	RACCORDO L 1/4 F 6/4M
15	406019	RACCORDO T 1/8 MFF
14	406018	RACCORDO A T LATERALE
13	406016	DIRITTO FEMMINA 1/4" TUBETTO 6/4
12	406015	RACCORDO OTNIC 1/8F DF 6418
11	406012	PROLUNGA OTNIC 1/8X1/8 M/F ART.445
10	403020	VITE TE M6X14 UNI5739
9	401060	ROSETTA PIANA 6 (6,6X18X1,5)UNI 6592
8	371011	CHIUSURA VASCA SCARICO
7	371010	VASCA SCARICO
6	362059	GUARNIZIONE DIA 17X6.5X1
5	343233	SCODELLINO CONDENSA E/P GREZZO
4	313542	DADO 1/4G
3	3123853	TIRANTE SUPERIORE PUB GR1 ZINCATO
2	312026	RACCORDO CARICO ACQUA
1	312021	NIPPLES 1/8G-1/8G L=21.5
P. A.	Codice componente	Descrizione

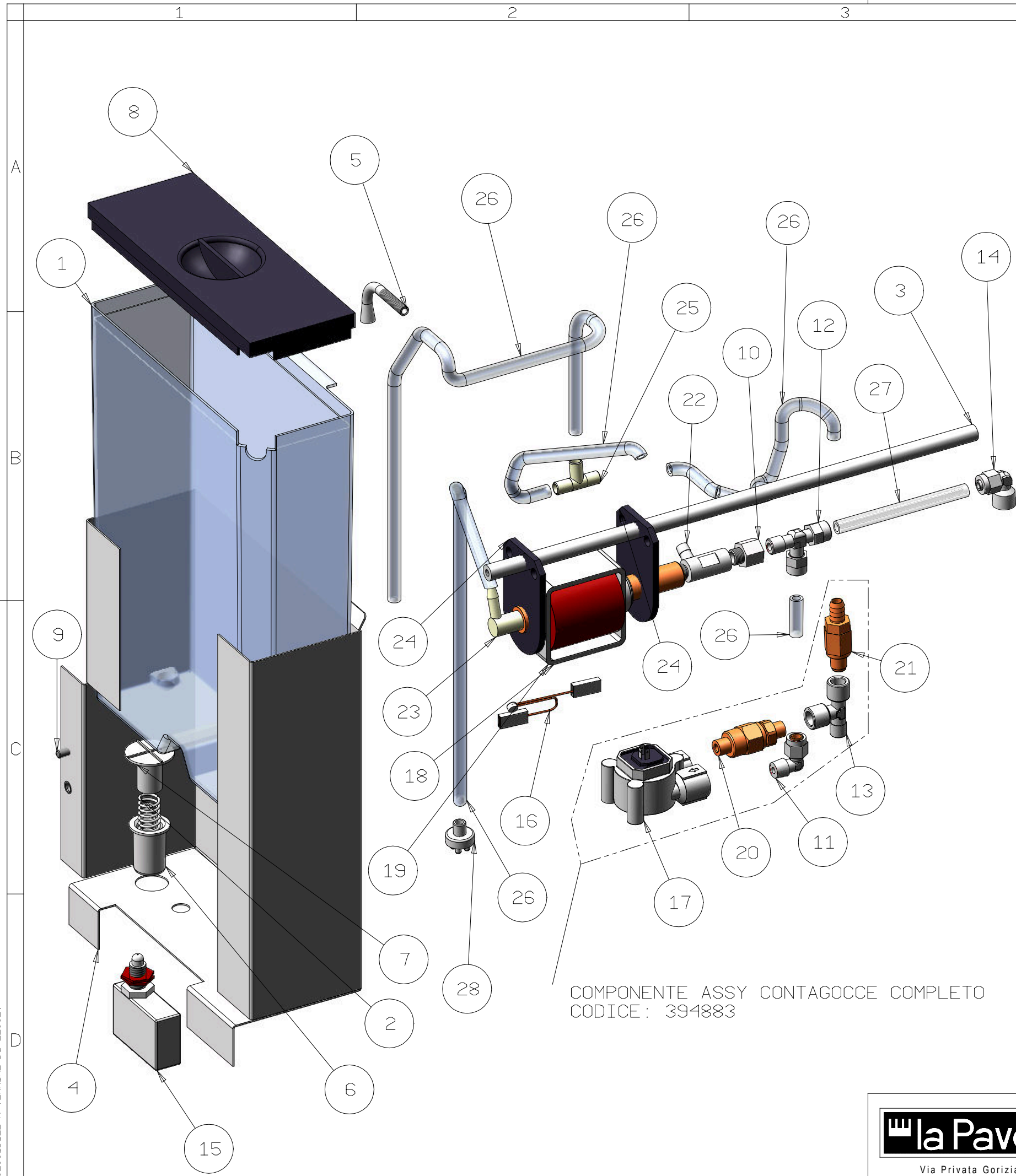
IL PRESENTE DISEGNO E' DI ESCLUSIVA PROPRIETA' DELLA DITTA LA PAVONI. QUALUNQUE CONTRAFFAZIONE O DIVULGAZIONE NON AUTORIZZATA SARA' PERSEGUIBILE A TERMINE DI LEGGE.


 Via Privata Gorizia, 7
 20098 S.Giuliano Mil. MILANO

Rev. N° 0
 27/05/2019

PART.NO/VASCH."PUB1EMR"230-120V
2880070_TAV05

IL PRESENTE DISEGNO E' DI ESCLUSIVA PROPRIETA' DELLA DITTA LA PAVONI. QUALUNQUE CONTRAFFAZIONE O RIPRODUZIONE NON AUTORIZZATA SARA' PERSEGUIBILE A TERMI NE DI LEGGE.



COMPONENTE ASSY CONTAGOCCE COMPLETO
CODICE : 394883

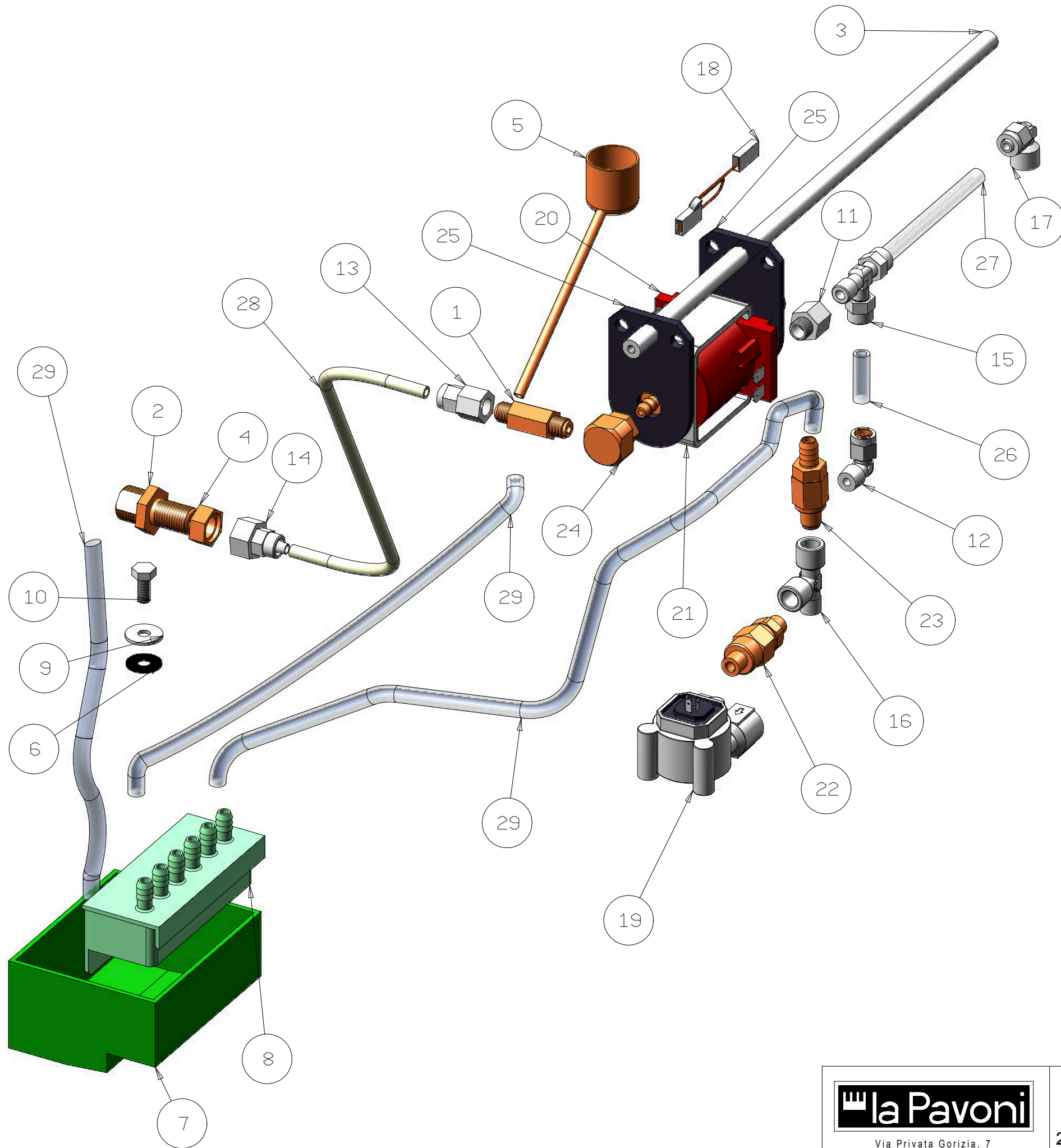
28	IS000320	FILTRO ACQUA
27	650010	TUBO TEFLON 4X6
26	650005	TUBO SILICONE 5X8 IN MATASSA
25	479051	RACCORDI A T PVC
24	477023	SUPP. ANTIV. LISCIO POMPA ULKA
23	453205	PIPETTA A 90°
22	453204	VALVOLA AUTOINNESCANTE TIPO S2
21	453201	VALVOLA D'ESPANSIONE REGOLABILE
20	453200	VALVOLA NON RITORNO
19	451002	POMPA A VIBRAZIONE 120V
18	451001	POMPA A VIBRAZIONE 230V
17	438016	CONTATORE VOLUMETRICO FM-C-L METALLICO
16	436026	TERMOP.MICROTERM F11 100° CABLATO
15	435083	MICROINT.PULSANTE BARS C4AZN+CP4
14	406032	RACCORDO L 1/4 F 6/4M
13	406019	RACCORDO T 1/8 MFF
12	406018	RACCORDO A T LATERALE
11	406014	PORTA TUBO L MASCHIO 6/4 -1/8"G
10	406012	PROLUNGA OTNIC 1/8X1/8 M/F ART.445
9	403109	VITE TCBC M5X16 ISO 7687
8	371540	COPERCHIO VASCH.EPL RST-
7	371036	BUSSOLA PREMIMOLLA
6	371035	BUSSOLA GUIDA
5	3421994	TUBO SCARICO DEPRES.GRUPPO PUBE
4	3262503	SUPPORTO VASCHETTA PUB EMVU
3	3123853	TIRANTE SUPERIORE PUB GR1 ZINCATO
2	311403	MOLLA PER VASCHETTA
1	OP142690381	VASCHETTA FUME' X ACQUA
P. A.	Codice componente	Descrizione



Rev. N° 0
27/05/2019

PART. SI/VASCH."PUB1EV"230-120V
2880070_TAV06

IL PRESENTE DISEGNO E' DI ESCLUSIVA PROPRIETA' DELLA DITTA LA PAVONI. QUALUNQUE CONTRAFFAZIONE O RIVULGIZIONE NON AUTORIZZATA SARA' PERSEGUIBILE A TERMI NE DI LEGGE.



29	650005	TUBO SILICONE 5X8 IN MATASSA
28	650011	TUBO TEFLON 4X6 L=420
27	650010	TUBO TEFLON 4X6
26	650005	TUBO SILICONE 5X8 IN MATASSA
25	477023	SUPP. ANTIV. LISCIO POMPA ULKA
24	453206	RACCORDO BAR ULKA
23	453201	VALVOLA D'ESPANSIONE REGOLABILE
22	453200	VALVOLA NON RITORNO
21	451002	POMPA A VIBRAZIONE 120V
20	451001	POMPA A VIBRAZIONE 230V
19	438016	CONTATORE VOLUMETRICO FM-C-L METALLICO
18	436026	TERMOP.MICROTERM F11 100° CABLATO
17	406032	RACCORDO L 1/4 F 6/4M
16	406019	RACCORDO T 1/8 MFF
15	406018	RACCORDO A T LATERALE
14	406016	DIRITTO FEMMINA 1/4" TUBETTO 6/4
13	406015	RACCORDO OTNIC 1/8F DF 6418
12	406014	PORTA TUBO L MASCHIO 6/4 -1/8"G
11	406012	PROLUNGA OTNIC 1/8X1/8 M/F ART.445
10	403020	VITE TE M6X14 UNI5739
9	401060	ROSETTA PIANA 6 (6,6X18X1,5)UNI 6592
8	371011	CHIUSURA VASCA SCARICO
7	371010	VASCA SCARICO
6	362059	GUARNIZIONE DIA 17X6.5X1
5	343233	SCODELLINO CONDENSA E/P GREZZO
4	313542	DADO 1/4G
3	3123853	TIRANTE SUPERIORE PUB GR1 ZINCATO
2	312026	RACCORDO CARICO ACQUA
1	312021	NIPPLES 1/8G-1/8G L=21.5
P. A.	Codice componente	Descrizione

la Pavoni

Via Privata Gorizia, 7
20098 S.Giuliano Mil. MILANO

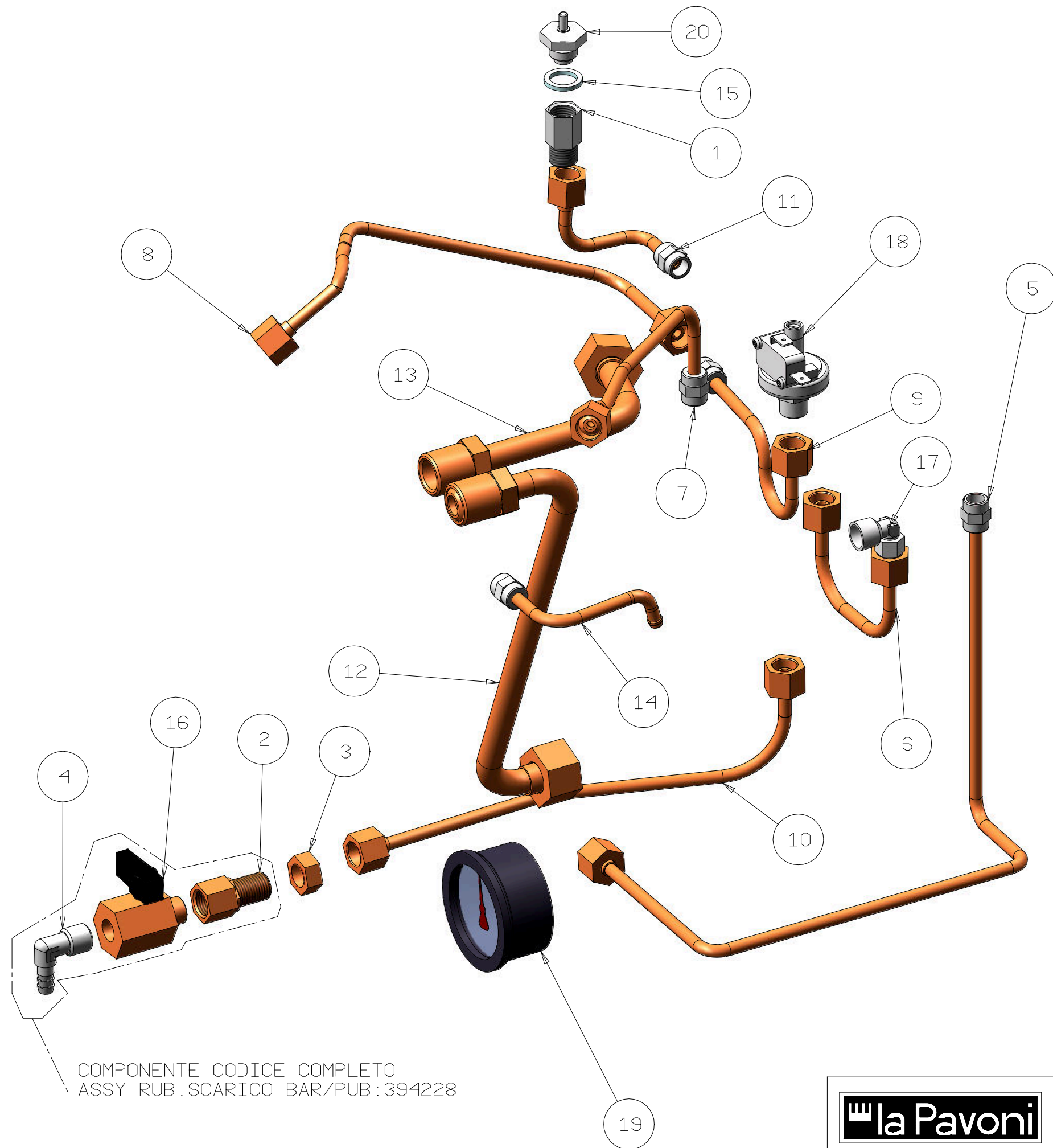
Rev. N° 0

27/05/2019

PART.NO/VASCH."PUB1EVR"230-120V

2880070_TAV07

IL PRESENTE DISEGNO E' DI ESCLUSIVA PROPRIETA' DELLA DITTA LA PAVONI. QUALUNQUE CONTRAFFAZIONE O RIVULGIZIONE NON AUTORIZZATA SARA' PERSEGUIBILE A TERMI NE DI LEGGE.



COMPONENTE CODICE COMPLETO
ASSY RUB. SCARICO BAR/PUB: 394228

20	453203	VALVOLA ANTIVUOTO (CORPO INOX)
19	453008	MANOMETRO 1 SCALA
18	451306	PRESSOSTATO XP110
17	406032	RACCORDO L 1/4 F 6/4M
16	395121	RUBINETTO
15	362012	GUARNIZIONE
14	3426448	TUBO DEPRESSIONE GRUPPO
13	3424188	TUBO SCAMB. SUP/GRUPPO PUB E
12	3424168	TUBO SCAMB. INF/GRUPPO PUB E
11	3421968	TUBO VALVOLA ANTIVUOTO
10	3421958	TUBO SCARICO CALDAIA
9	3421948	TUBO PRES. E TUBO POMPA -CONTAG.
8	3421938	TUBO ACQUA PUB EMVU
7	3421928	TUBO VAPORE PUB E/PUB2
6	3421828	TUBO ELETTR. AUTOLIV./CALDAIA
5	3421718	TUBO VALVOLA RIT.-SCAMBIATORE
4	314142	GOMITO PORTAGOMMA 1/4 M-M
3	313542	DADO 1/4G
2	312025	RACCORDO SCARICO/CARICO CALDAIA
1	312012	RACCORDO VALVOLA ANTIVUOTO
P. A.	Codice componente	Descrizione

la Pavoni

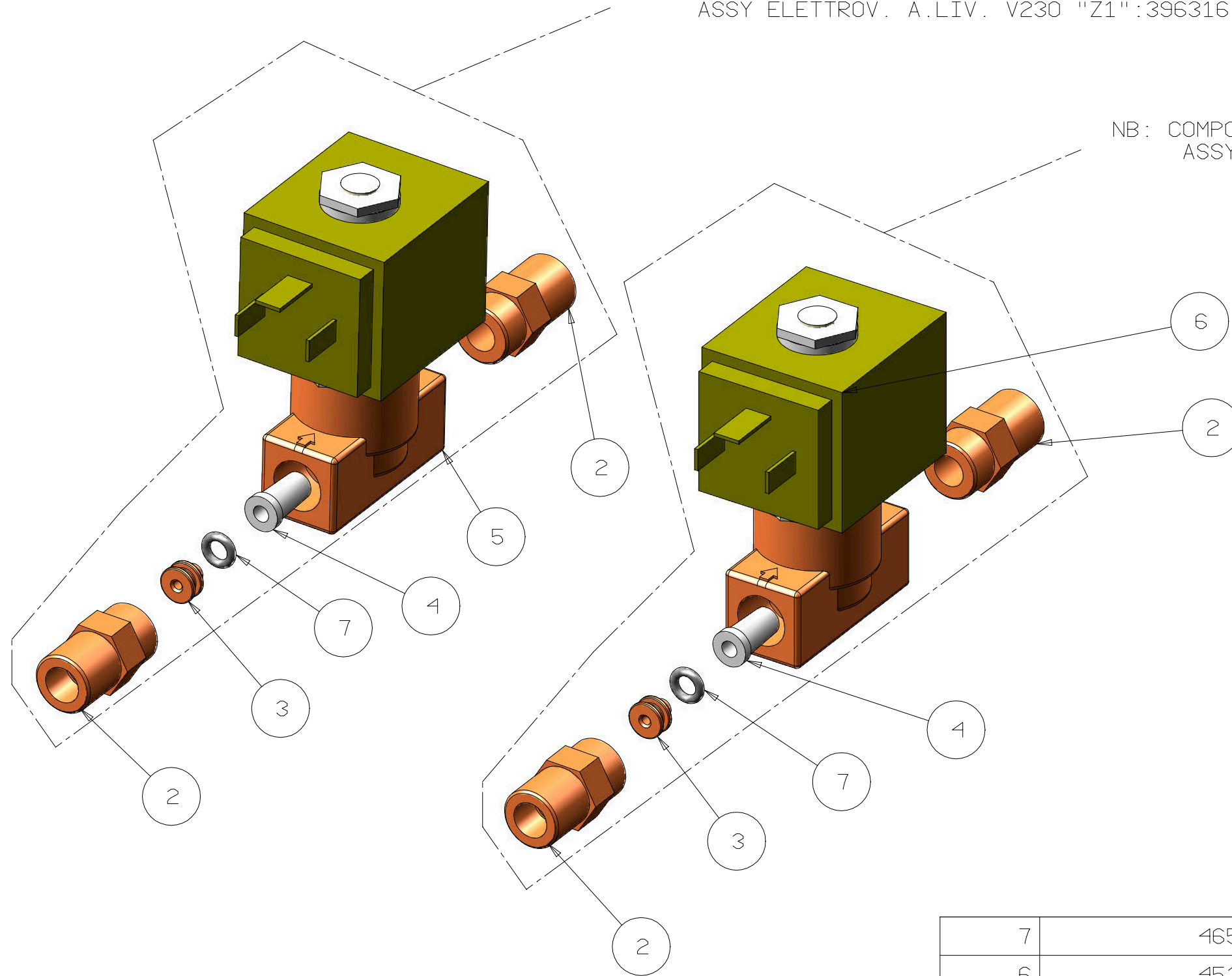
Via Privata Gorizia, 7
20098 S. Giuliano Mil. MILANO

Rev. N° 0
27/05/2019

ASSY TUBI PUB1"EM-EMR-EV-EVR"
2880070_TAV08

NB: COMPONENTE COMPLETO CODICE :
ASSY ELETTROV. A.LIV. V230 "Z1":396316

NB: COMPONENTE COMPLETO CODICE :
ASSY ELETTROV. A.LIV. V120 "PUB/HOT":3963017



7	465006	O'RING OR 2018
6	451273	E.VALVOLA A 2 VIE 120V
5	451272	E.VALVOLA A 2 VIE 230V
4	327149	FILTRO ACQUA
3	314116	GIGLEUR DIA 1MM
2	312034	RACCORDO DIRITTO 1/4GX1/4G CONICO
1	030002	LOCTITE TIPO 275
P.A.	Codice componente	Descrizione

IL PRESENTE DISEGNO E' DI ESCLUSIVA PROPRIETA' DELLA DITTA LA PAVONI. QUALUNQUE CONTRAFFAZIONE O RIVULGIZIONE NON AUTORIZZATA SARA' PERSEGUIBILE A TERMIINE DI LEGGE.

la Pavoni

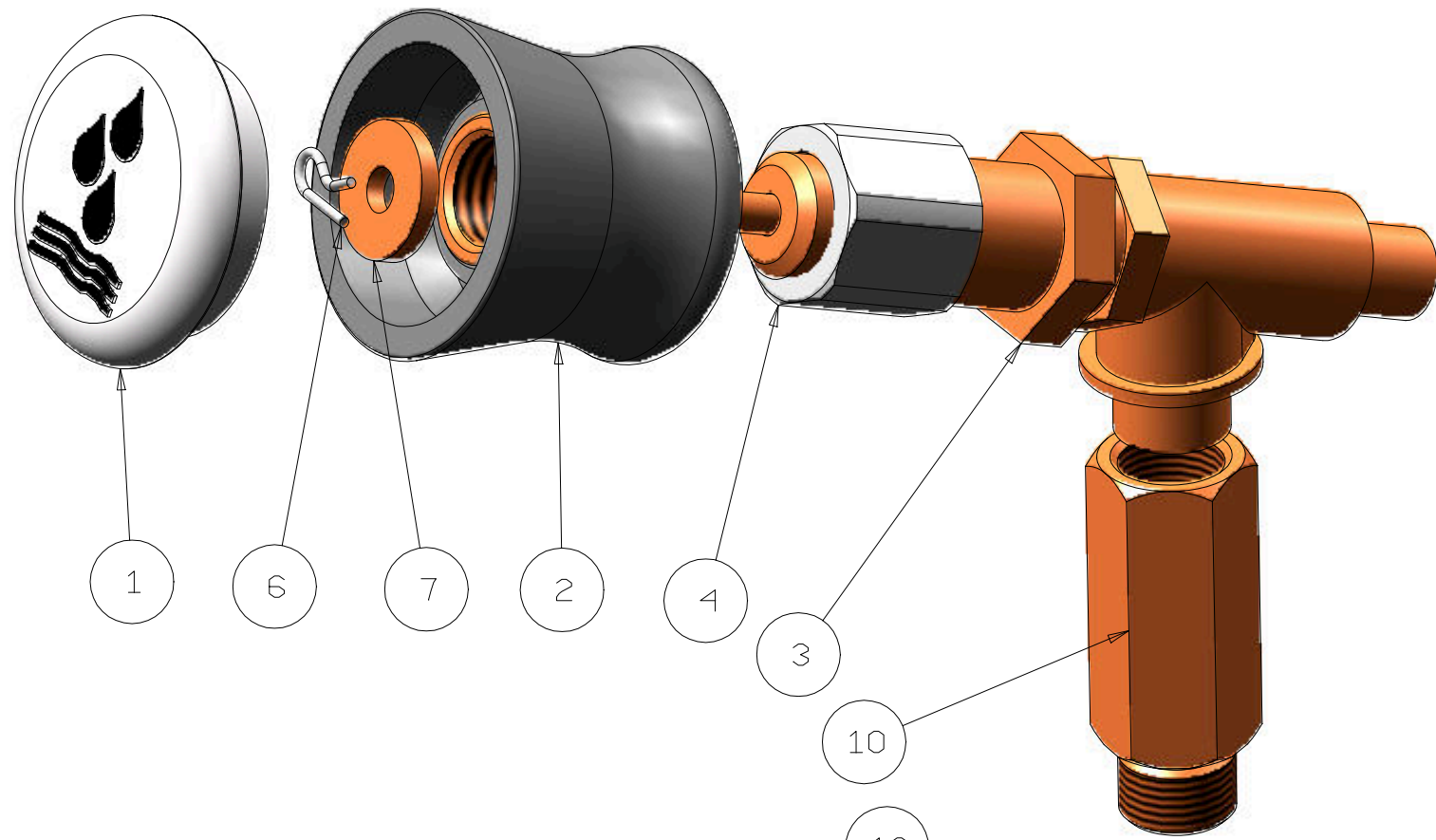
Via Privata Gorizia, 7
20098 S.Giuliano Mil. MILANO

Rev. N° 0

27/05/2019

AUTOLIVELLO "PUB1EM"120-230V

2880070_TAV09



CODICE COMPONENTE COMPLETO: 335513

CODICE COMPONENTE COMPLETO: 2949014

14	IS000716	ROMPIGETTO
13	465108	O'RING OR115
12	465042	O'RING OR2050
11	3141487	SNODO TUBO ACQUA NSF
10	314130	PROLUNGA RUBINETTO
9	3133147	CALOTTA NSF
8	313118	BUSSOLA
7	313021	RONDELLA SPESSORE RUBINETTO
6	311429	MOLLA COPPIGLIA
5	311409	MOLLA SNODO RUBINETTO INOX
4	3110987	GHIERA PER FISSAGGIO RUBINETTO NSF
3	2951002	ASSY RUBINETTO VAP-ACQUA TR 18X4
2	2711014	VOLANTINO VAP-ACQUA TR18X4 NERO
1	2710002	TAPPO VOLANTINO ACQUA CROMATO
P.A.	Codice componente	Descrizione

la Pavoni

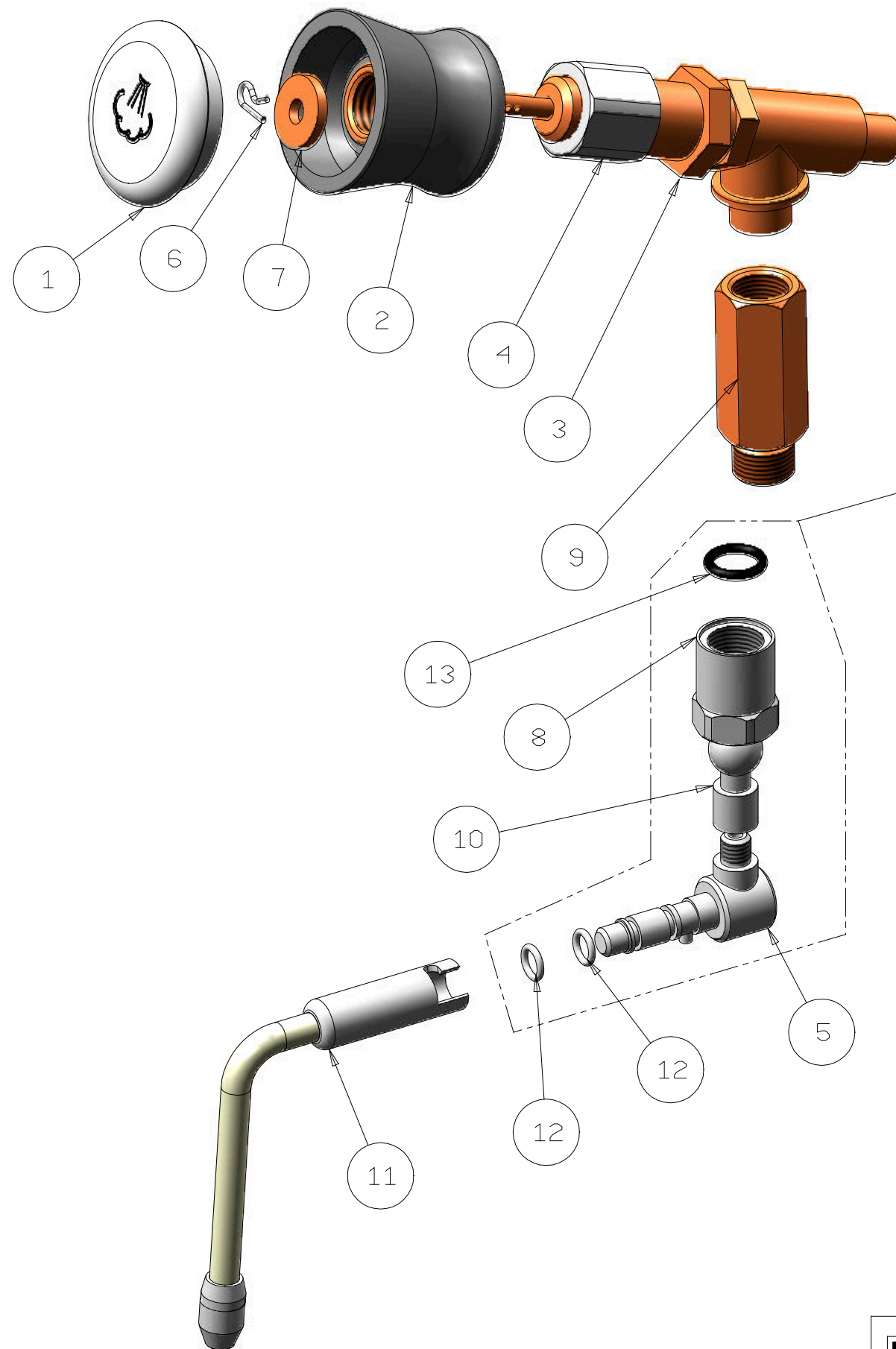
Via Privata Gorizia, 7
20098 S.Giuliano Mil. MILANO

Rev. N° 0

27/05/2019

RUB. ACQUA "PUBI EM-EV-EMR-EVR"

2880070_TAV10



CODICE COMPONENTE COMPLETO:
CORPO + SNODO VAPORE PUBE: 396726

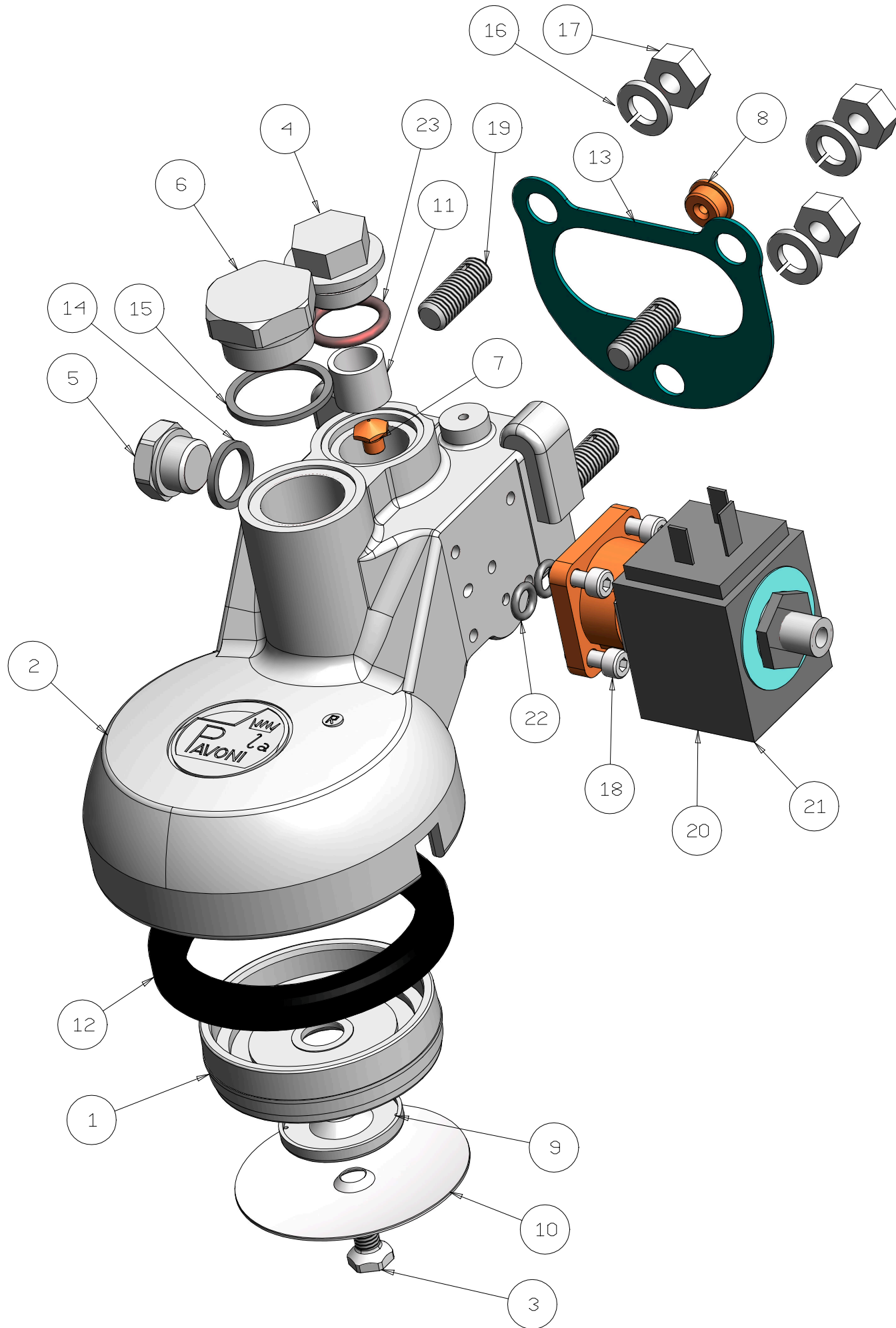
13	465108	O'RING OR115
12	465017	O'RING OR106 1.78 DIA I 6.75 VITON
11	3955024	LANCIA VAPORE PUBE
10	314134	SNODO TUBO ACQUA
9	314130	PROLUNGA RUBINETTO
8	3133147	CALOTTA NSF
7	313021	RONDELLA SPESSORE RUBINETTO
6	311429	MOLLA COPPIGLIA
5	31110841	CORPO SNODO CAPPUCC.CROM.PUBE
4	3110987	GHIERA PER FISSAGGIO RUBINETTO NSF
3	2951002	ASSY RUBINETTO VAP-ACQUA TR 18X4
2	2711014	VOLANTINO VAP-ACQUA TR18X4 NERO
1	2710001	TAPPO VOLANTINO VAPORE CROMATO
P.A.	Codice componente	Descrizione

la Pavoni

Via Privata Gorizia, 7
20098 S.Giuliano Mil. MILANO

Rev. N° 0
27/05/2019

RUB. VAPORE" PUB1EM-EV-EMR-EVR"
2880070_TAV11



N.B. PER ORDINARE IL GR. EROGAZIONE COMPLETO 230V IL CODICE E' 395058S

N.B. PER ORDINARE IL GR. EROGAZIONE COMPLETO 120V IL CODICE E' 395057S

23	465121	O'RING OR119 SILICONE ROSSO
22	465005	O'RING R5 T1.9 DI.5.7
21	451277	ELETTROVALVOLA 120V
20	451276	ELETTROVALVOLA 230V
19	404013	PRIGIONIERO GRUPPI
18	403203	VITE TCEI M4X12 UNI 5931 INOX
17	402020	DADO ESAGONALE M8 UNI5588
16	401045	RONDELLA GROWER DN 8 UNI 1751 ZINCATA
15	362065	GUARNIZIONE D22X26SP1.5 PTFE
14	362058	GUARNIZIONE DIA 16.6X13X2
13	361016	GUARNIZIONE GRUPPO
12	361008	GUARNIZIONE SOTTOCOPPA
11	327150	FILTRO ACQUA INFUSIONE
10	327106	DOCCETTA SVASATA
9	3141537	SPRUZZATORE PER GRUPPO M6
8	314109	PASTIGLIA DI RIDUZIONE DI=2.5
7	314008	GIGLEUR GRUPPI EROGAZIONE
6	3136157	TAPPO DI CHIUSURA NSF
5	3136027	TAPPO 1/4" G NSF
4	313600	TAPPO FILTRO AUTOLIVELLO
3	312304	VITE M6 FISSAGGIO DOCCETTA
2	31111871	CORPO GR. M6 NICHELATO
1	31109171	FLANGIA PORTA DOCCETTA NICHELATA
P. A.	Codice componente	Descrizione

la Pavoni

Via Privata Gorizia, 7
20098 S.Giuliano Mil. MILANO

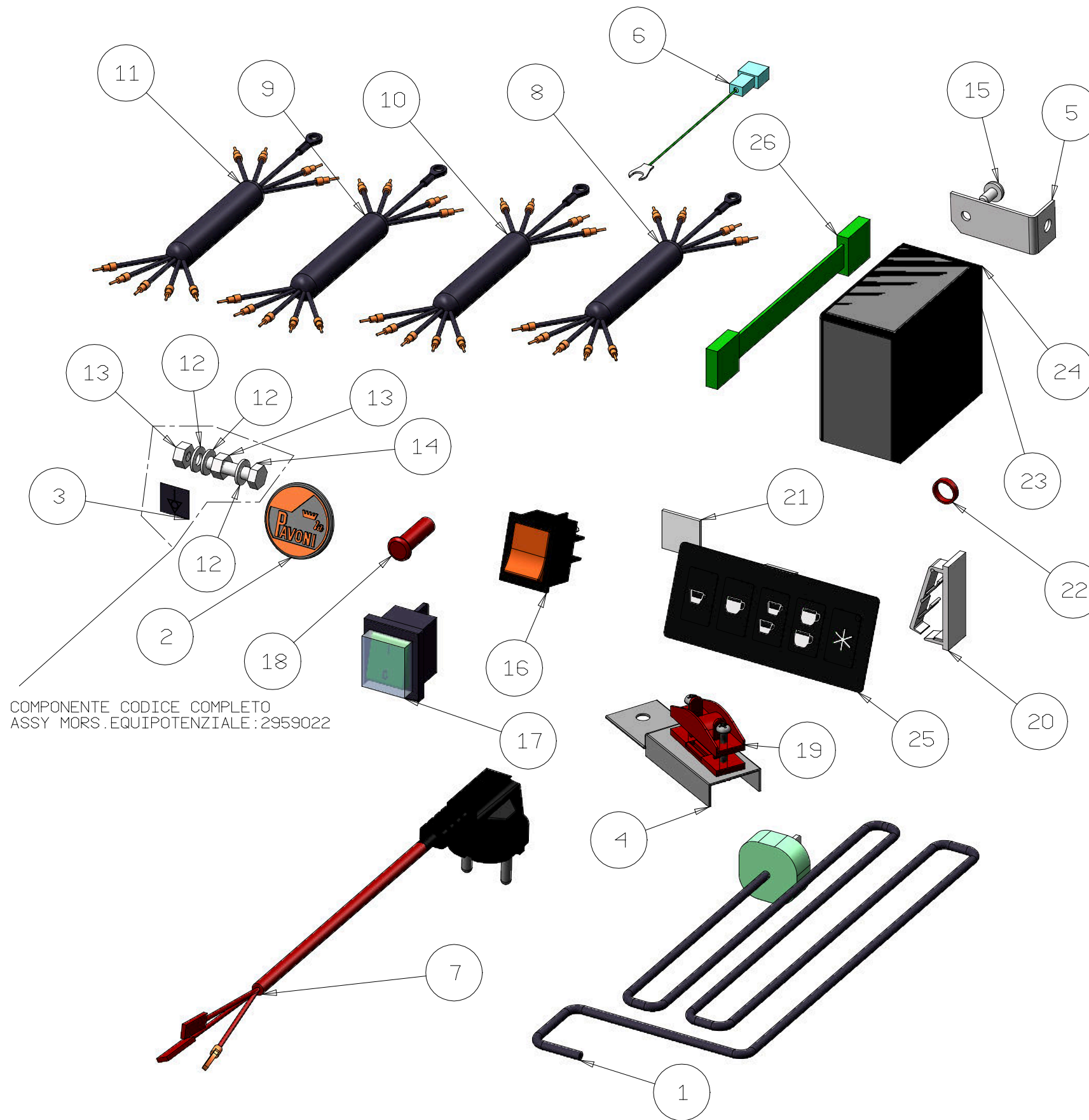
Rev. N° 0

28/05/2019

GRUPPO DI EROGAZIONE 230-120V

2880070_TAV12

IL PRESENTE DISEGNO E' DI ESCLUSIVA PROPRIETA' DELLA DITTA LA PAVONI. QUALUNQUE CONTRAFFAZIONE O RIVOLGIMENTO NON AUTORIZZATA SARA' PERSEGUIBILE A TERMI NE DI LEGGE.



26	438350	CAVO 8 FILI 1-2 GRUPPI V/D L=750MM
25	438300	MEMBRANA DIGITALE VOLUM 5 TASTI
24	438055	CENTR.VOLUM. V230 1GR RL30 MICRO ST
23	438050	CENTRALINA AUTOLIV. 230V
22	436339	FASCETTA 150 X 2.6 LAMBORGHINI
21	436301	BASETTA AUTOADESIVA STANDARD
20	436230	FERMABANDA CABLE CLIP
19	436224	FISSACAVO ALETTE LUNGHE
18	435090	SPIA FUNZ.V220 ROSSA
17	435072	INTERRUTTORE BIPOLARE ON/OFF LUMINOSO VERDE CON PROTEZIONE
16	435071	INTERRUTTORE
15	403424	VITE AUTOF. 4.8X9.5 UNI 6954 B-PZ
14	403025	VITE TE M6X25 UNI5739
13	402014	DADO ESAGONALE M6 UNI5588
12	401009	RANELLA DENTELLATA M6 UNI3703
11	396288D	CABLAGGIO COMPL. PUBEV ATT.RETE
10	396287D	CABLAGGIO COMPL. PUBEV C/VASCH.
9	396286D	CABLAGGIO COMPL. PUBEM ATT.RETE
8	396285	CABLAGGIO COMPL. PUBEM C/VASCH.
7	332339D	CAVO ALIMENTAZIONE SCHUKO PUB1E
6	332058	CAVO CENTRALINA/CONT PUBEV
5	3262493	SOSTEGNO CENTRALINA PUB EMVU
4	326109	SQUADRETTA FIX STROZZACAVO PUB1
3	2840051	TARGA MORSETTO EQUIPOTENZIALE
2	2800018	TARGA CONIATA LA PAVONI DIA. 35.3
1	2323007D	CAVO ALIMENTAZIONE 3X1.5 240 VOLT UK
P. A. Codice componente		Descrizione

la Pavoni

Via Privata Gorizia, 7
20098 S.Giuliano Mil. MILANO

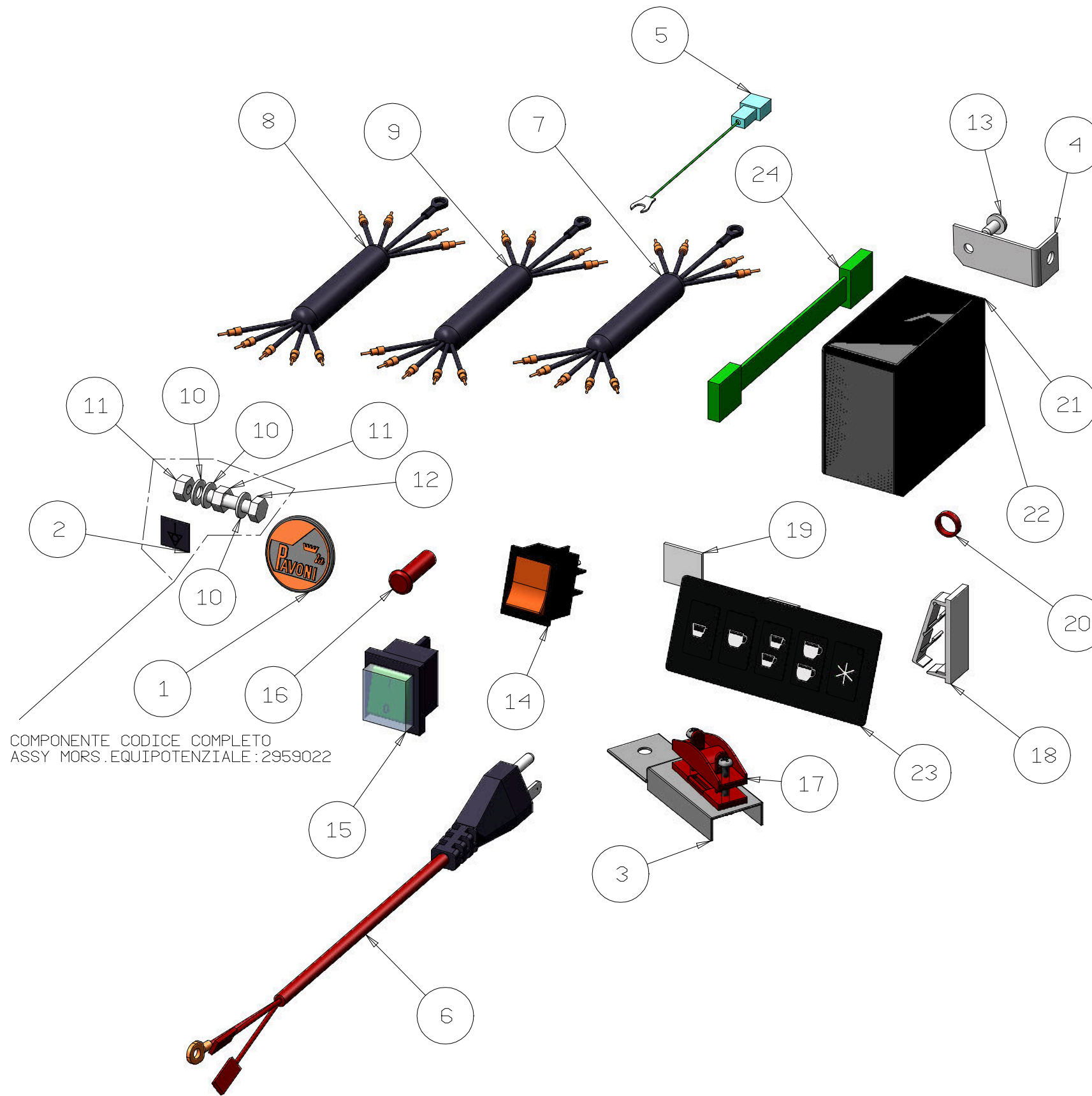
Rev. N° 0

28/05/2019

COMP.ELETT.R.PUB1"EM-EMR-EV-EVR"230 V

2880070_TAV13

IL PRESENTE DISEGNO E' DI ESCLUSIVA PROPRIETA' DELLA DITTA LA PAVONI. QUALUNQUE CONTRAFFAZIONE O RIVOLGIMENTO NON AUTORIZZATA SARA' PERSEGUIBILE A TERMI NE DI LEGGE.



COMPONENTE CODICE COMPLETO
ASSY MORS. EQUIPOTENZIALE : 2959022

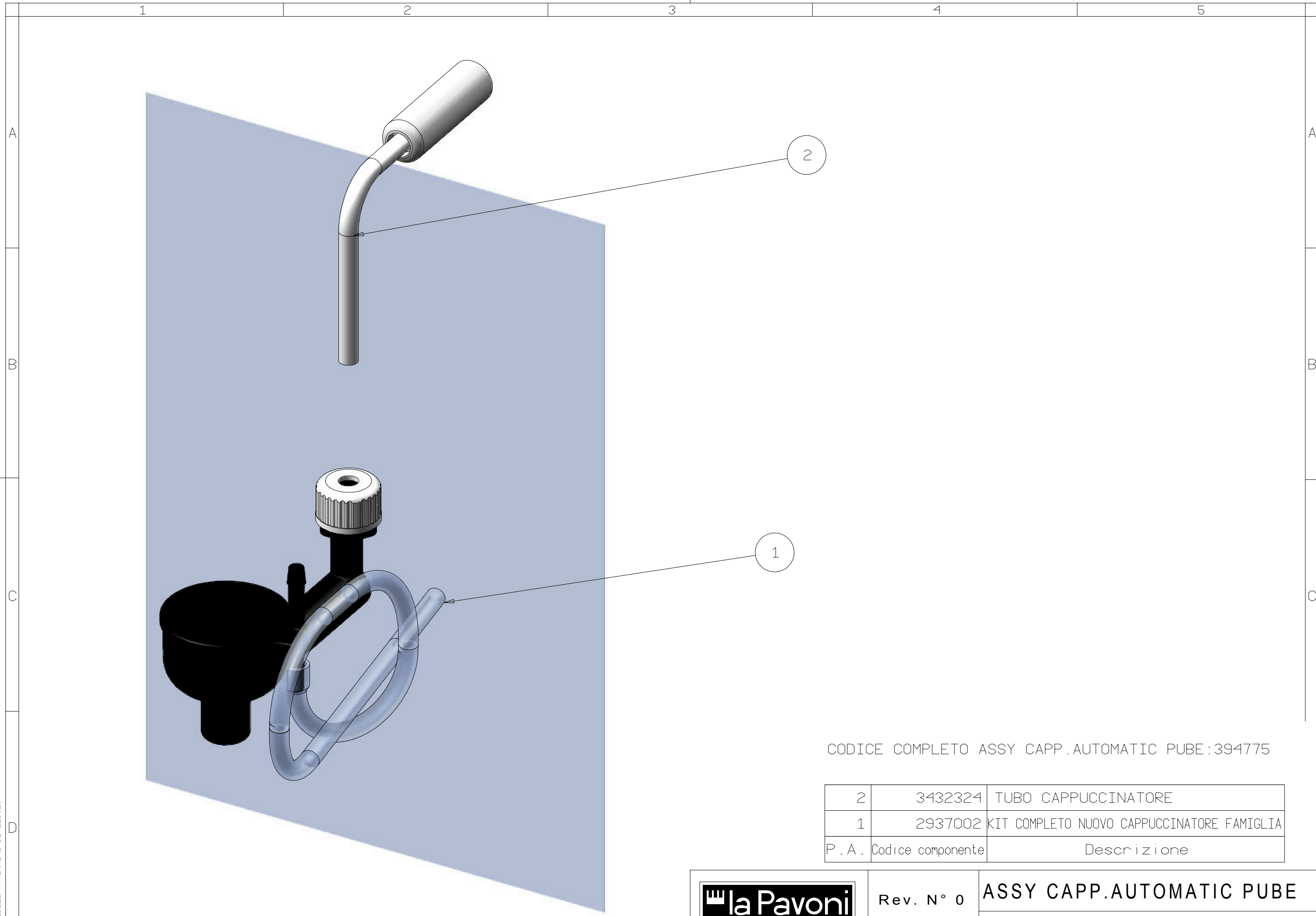
24	438350	CAVO 8 FILI 1-2 GRUPPI V/D L=750MM
23	438300	MEMBRANA DIGITALE VOLUM 5 TASTI
22	438068	CENTRALINA AUTOLIV. 115V
21	438054	CENTR. VOLUM. V115 1GR RL30 MICRO ST
20	436339	FASCETTA 150 X 2.6 LAMBORGHINI
19	436301	BASETTA AUTOADESIVA STANDARD
18	436230	FERMABANDA CABLE CLIP
17	436224	FISSACAVO ALETTE LUNGHE
16	435090	SPIA FUNZ. V220 ROSSA
15	435072	INTERRUTTORE BIPOLARE ON/OFF LUMINOSO VERDE CON PROTEZIONE
14	435071	INTERRUTTORE
13	403424	VITE AUTOF. 4.8X9.5 UNI 6954 B-PZ
12	403025	VITE TE M6X25 UNI5739
11	402014	DADO ESAGONALE M6 UNI5588
10	401009	RANELLA DENTELLATA M6 UNI3703
9	396287D	CABLAGGIO COMPL. PUBEV C/VASCH.
8	396286D	CABLAGGIO COMPL. PUBEM ATT. RETE
7	396285	CABLAGGIO COMPL. PUBEM C/VASCH.
6	332337	CAVO ALIMENT. 110V L=2000 + FASTON
5	332058	CAVO CENTRALINA/CONT PUBEV
4	3262493	SOSTEGNO CENTRALINA PUB EMVU
3	326109	SQUADRETTA FIX STROZZACAVO PUB1
2	2840051	TARGA MORSETTO EQUIPOTENZIALE
1	2800018	TARGA CONIATA LA PAVONI DIA. 35.3
P. A. Codice componente		Descrizione

la Pavoni
Via Privata Gorizia, 7
20098 S. Giuliano Mil. MILANO

Rev. N° 0
28/05/2019

COMP. ELETTR. PUB1"EM-EMR-EV-EVR"120V
2880070_TAV14

IL PRESENTE DISEGNO E' DI ESCLUSIVA PROPRIETA' DELLA DITTA LA PAVONI. QUALUNQUE CONTRAFFAZIONE O DIVULGAZIONE NON AUTORIZZATA SARA' PERSEGUIBILE A TERMI NE DI LEGGE.



CODICE COMPLETO ASSY CAPP.AUTOMATIC PUBE:394775

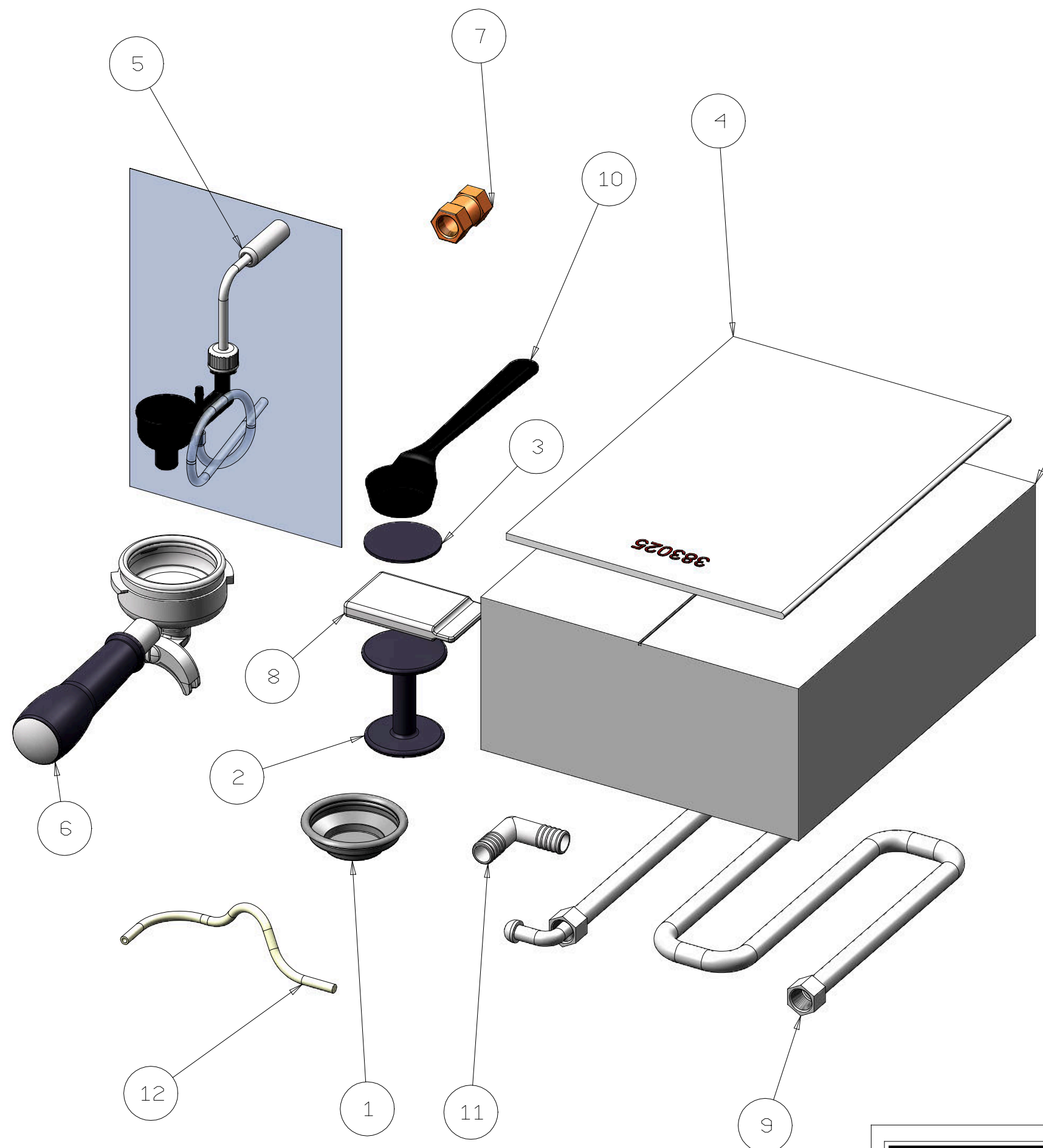
2	3432324	TUBO CAPPUCCINATORE
1	2937002	KIT COMPLETO NUOVO CAPPUCCINATORE FAMIGLIA
P. A.	Codice componente	Descrizione



Via Privata Gorizia, 7
20098 S.Giuliano Mil. MILANO

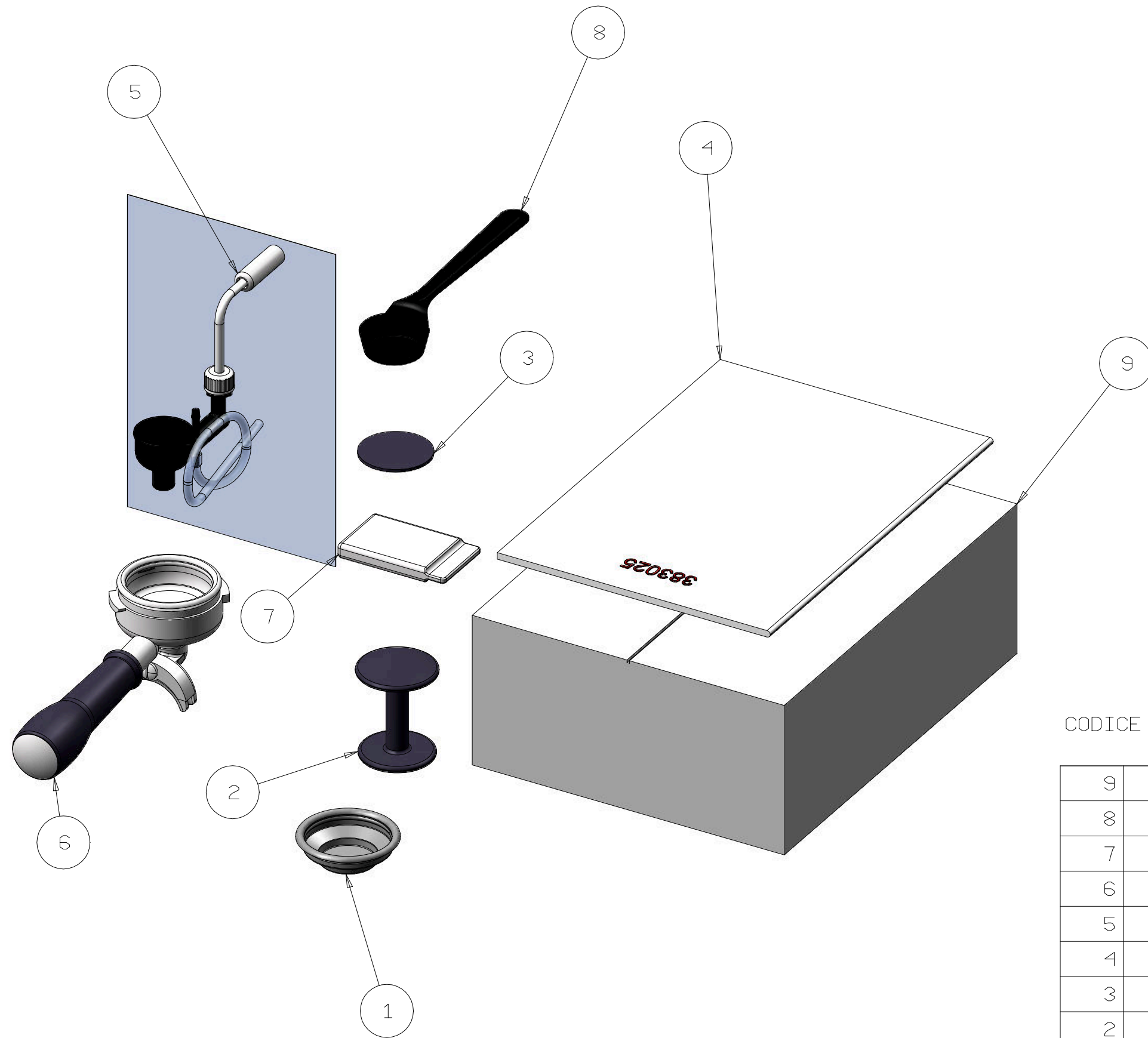
Rev. N° 0
28/05/2019

ASSY CAPP.AUTOMATIC PUBE
2880070_TAV15



CODICE COMPLETO ASSY DOT. PUB1E ATT.RETE:394155

13	882016	SCATOLA DOT.NI PUB1
12	650003	TUBO PVC D.I.14
11	479052	GOMITO P.V.C.
10	477001	MISURINO CAFFE' FAMIGLIA/BAR
9	455031	TUBO FLESSIBILE 257 F3/8 C L :1500 UNI 9028
8	455004	BUSTINA POLVERE DETERGENTE
7	453208D	VALVOLA ANTIVUOTO SOCLAN 601 DA 3/8"
6	395354S	ASSY PORTAFILTRO CROMATO BAR 2 VIE
5	394775	ASSY CAPP.AUTOMATIC PUBE
4	383025	LIBR.ISTRUZ.D'USO BART-CAFE' -PUB-P-E
3	371067	MEMBRANA TENUTA FILTRO BAR
2	371014	PRESSINO NERO BAR
1	327002	FILTRO 1 DOSE - 7GRAMMI
P.A.	Codice componente	Descrizione



CODICE COMPLETO ASSY DOT. PUB1E C/VASCH:394149

9	882016	SCATOLA DOT.NI PUB1
8	477001	MISURINO CAFFE' FAMIGLIA/BAR
7	455004	BUSTINA POLVERE DETERGENTE
6	395354S	ASSY PORTAFILTRO CROMATO BAR 2 VIE
5	394775	ASSY CAPP.AUTOMATIC PUBE
4	383025	LIBR.ISTRUZ.D'USO BART-CAFE' -PUB-P-E
3	371067	MEMBRANA TENUTA FILTRO BAR
2	371014	PRESSINO NERO BAR
1	327002	FILTRO 1 DOSE - 7GRAMMI
P.A.	Codice componente	Descrizione

la Pavoni

Via Privata Gorizia, 7
20098 S.Giuliano Mil. MILANO

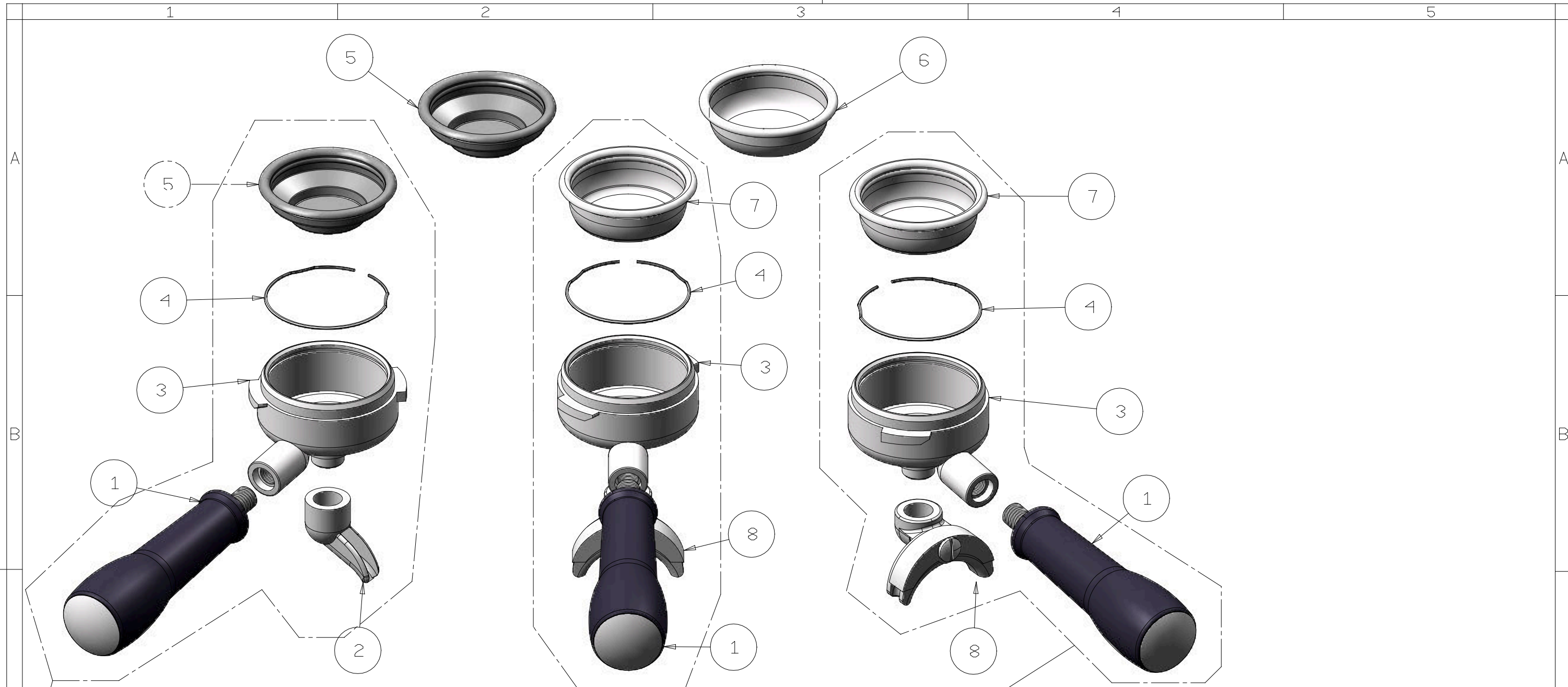
Rev. N° 0

28/05/2019

ASSY DOTAZIONE "PUB1E"C/VASCH"

2880070_TAV17

IL PRESENTE DISEGNO E' DI ESCLUSIVA PROPRIETA' DELLA DITTA LA PAVONI. QUALUNQUE CONTRAFFAZIONE O RIVULGIZIONE NON AUTORIZZATA SARA' PERSEGUIBILE A TERMI NE DI LEGGE.



PORTAFILTRO COMPLETO NERO/BAR 1VIA
cod. : 395353D

PORTAFILTRO COMPLETO NERO/BAR 2 VIE
cod. : 395354D

PORTAFILTRO COMPLETO NERO/BAR 2 VIE SERVIZIO
cod. : 395354S

8	455060	BECCUCCIO 2 VIE
7	327042	FILTRO 2 DOSI - 16 GRAMMI
6	327041D	330048 FILTRO 2 DOSI 14 GR. BAR
5	327002	FILTRO 1 DOSE - 7GRAMMI
4	311414	MOLLA PER PORTAFILTRO BAR
3	31109244	PORTAFILTRO LAVORATO KIT CAPSULA
2	3110294	BECCUCCIO 1 VIA
1	2710003	IMPUGNATURA GR. PORTAFILTRO NERO-CROMATO
P. A.	Codice componente	Descrizione

la Pavoni

Via Privata Gorizia, 7
20098 S.Giuliano Mil. MILANO

Rev. N° 0
28/05/2019

PORTAFILTRO CROMATO PUB1E
2880070_TAV18