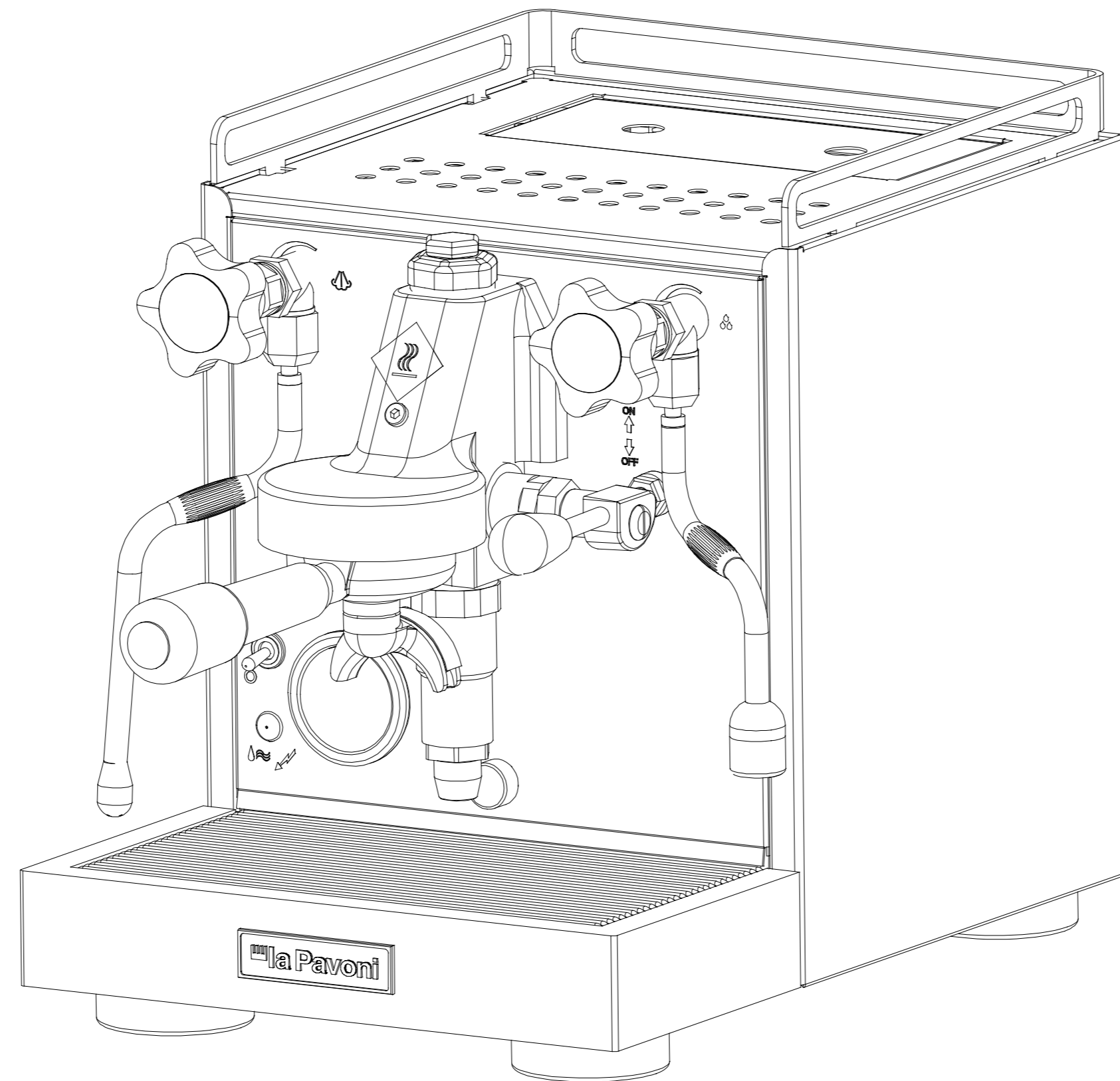


IL PRESENTE DISEGNO E' DI ESCLUSIVA PROPRIETA' DELLA DITTA LA PAVONI. QUALUNQUE CONTRAFFAZIONE O DIVULGAZIONE NON AUTORIZZATA SARA' PERSEGUIBILE A TERMI NE DI LEGGE.



**la Pavoni**

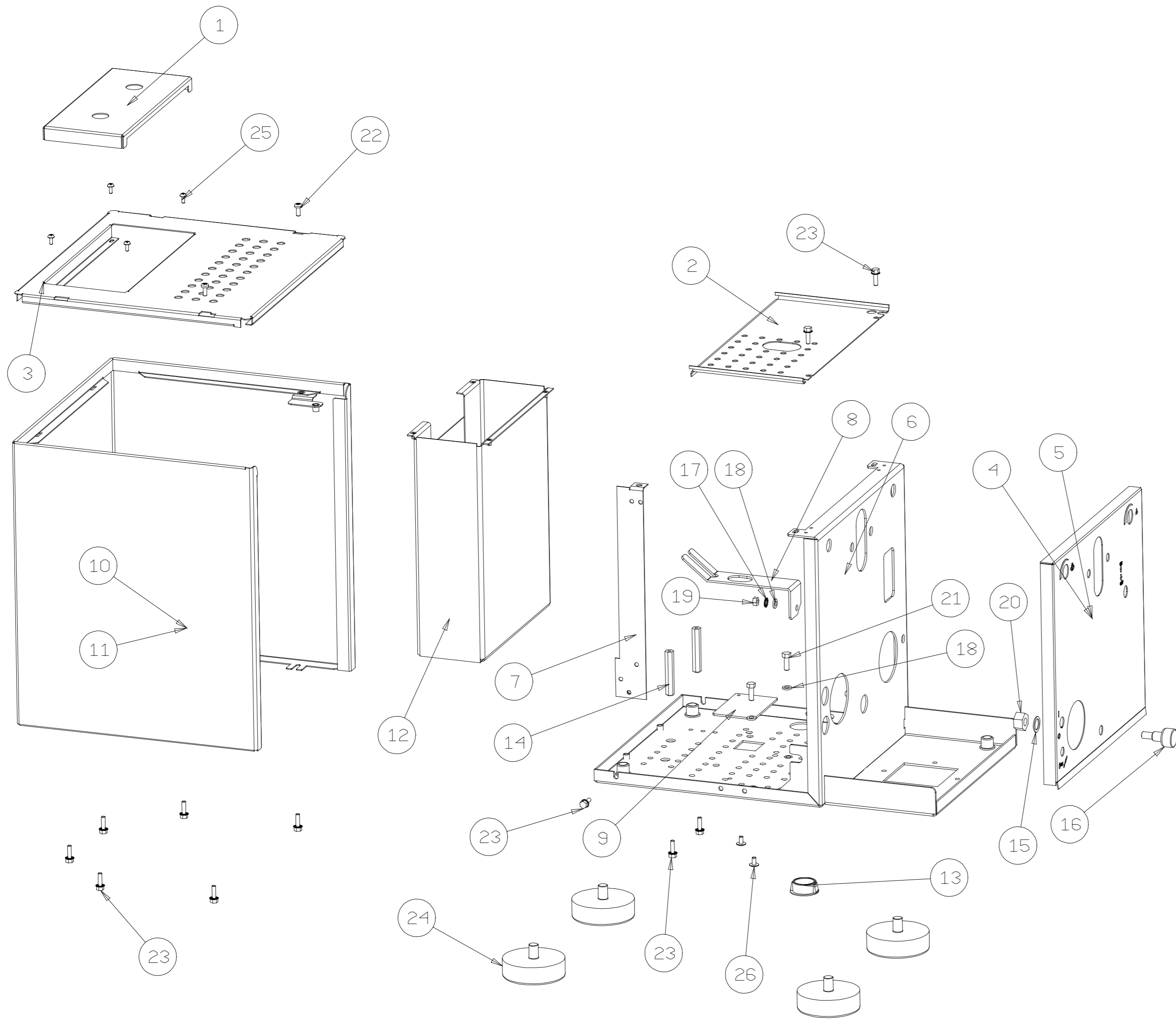
Via Privata Gorizia, 7  
20098 S.Giuliano Mil. MILANO

Rev. N° 2

05/03/2025

LPSCCS - LPSCCB

2880108\_TAV00

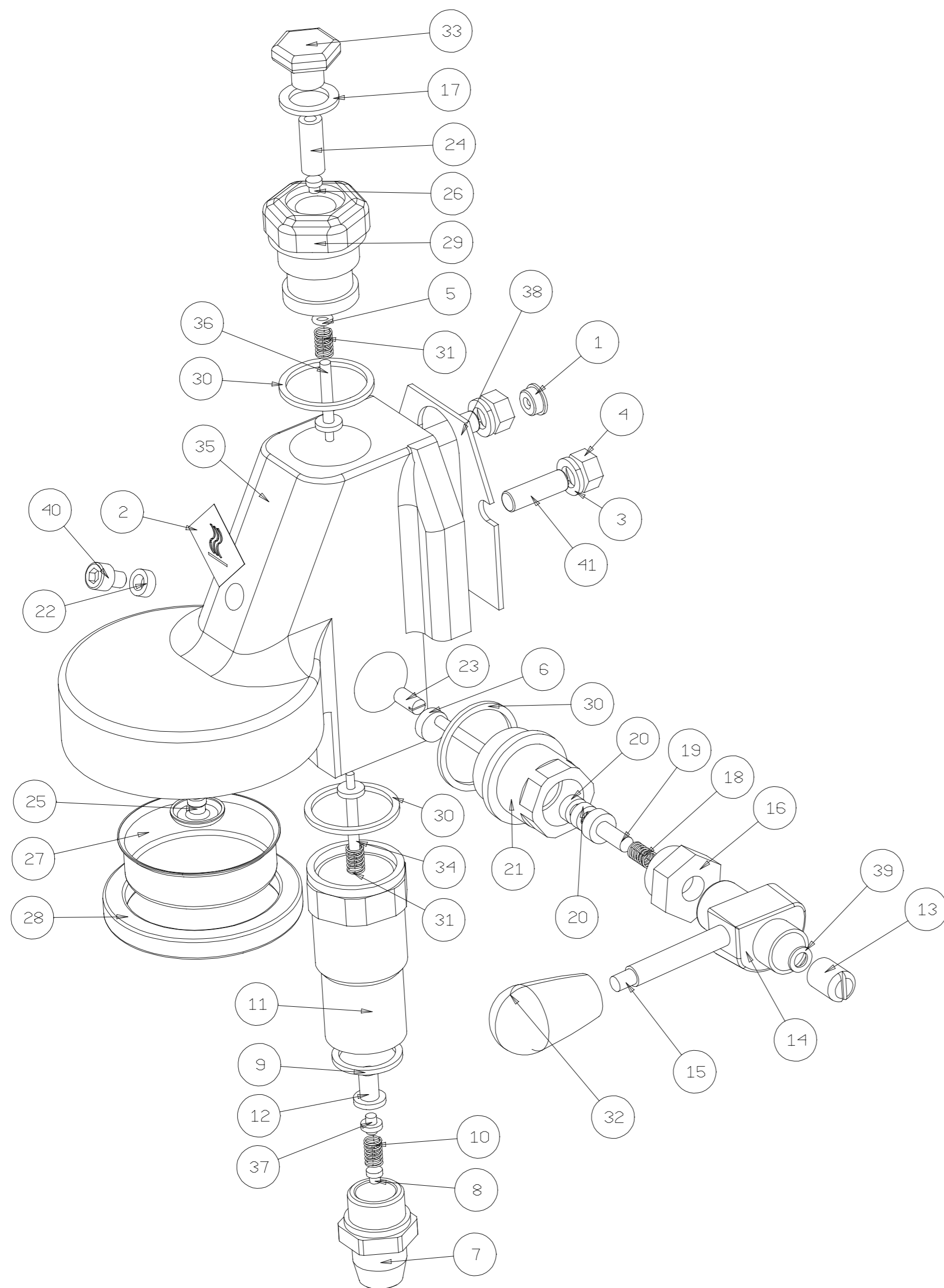


26	IS000220	VITE TCB M4X8 TCB - T.10 R14
25	IS000215	VITE BOMBATA CROCE 3 X 8 ACC.INOX
24	5770029	PIEDINO LIVELLAMENTO DIA67 - H20
23	5030004	VITE M4X14 - EN ISO 1665
22	403317	VITE TCBC M4 X10 UNI 7687 INOX
21	403010	VITE TE M5X15 UNI5739
20	402026	410052 DADO ES.M10 UNI 5587 AST193
19	402009	DADO ESAGONALE M5 UNI5588
18	401057	ROSETTA PIANA UNI 6593- 5.5X10
17	401008	ROSETTA DENTELLATA DIA 5 UNI8842A
16	3141754	TERMINALE SCARICO ACQUA GIOTTO-CELLINI
15	313003	RONDELLA 12,1/17/1
14	312393	COLONNA ESAGONALE SERB. GIOTTO-CELLINI
13	2716001	TAPPO IN PLASTICA NERO
12	2230336008	GUIDA SERBATOIO NEW CELLINI
11	2230335408	DORSO NEW CELLINI BLACK
10	2230335008	DORSO NEW CELLINI STEEL
9	2230249008	PIASTRINA DI PROTEZIONE
8	2226057008	SUPPORTO CALDAIA GIOTTO
7	2226054008	STAFFA SFIATO ARIA GIOTTO-CELLINI
6	2223073008	TELAIO NEW CELLINI
5	2223072408	PANNELLO FRONTALE NEW CELLINI BLACK
4	2223072008	PANNELLO FRONTALE NEW CELLINI STEEL
3	2220138008	SUPPORTO PORTA TAZZE NEW CELLINI
2	2220026008	COPERTURA CALDAIA GIOTTO-CELLINI
1	2220025008	COPERCHIO SERBATOIO GIOTTO-CELLINI
P.A.	Codice componente	Descrizione

IL PRESENTE DISEGNO E' DI ESCLUSIVA PROPRIETA' DELLA DITTA LA PAVONI. QUALUNQUE CONTRAFFAZIONE O DIVULGAZIONE NON AUTORIZZATA SARA' PERSEGUIBILE A TERMI NE DI LEGGE.

**la Pavoni**  
Via Privata Gorizia, 7  
20098 S.Giuliano Mil. MILANO

Rev. N° 2  
05/03/2025  
**CARROZZERIA E TELAIO**  
**2880108\_TAV01**



GRUPPO EROGAZIONE COMPLETO:2950052

41	V089	VITE SENZA TESTA CAVA ESAGONALE ESTREMITÀ PIANA M8X25 (TOF)
40	V071	VITE TESTA CILINDRICA CAVA ESAGONALE M8X8 (TOF)
39	R009	ROSETTA DENTELLATA ESTERNA M8 (TOF)
38	IS000413	GUARNIZIONE GRUPPO "S" ISOMAC
37	C1-6-CW	KIT VALVOLA DI SCARICO- CW510L- TORNITO (TOF)
36	C1-2-CW	KIT VALVOLA EROGAZIONE- CW510L- TORNITO (TOF)
35	C1-12-6-CW	CORPO GRUPPO EROGAZIONE A LEVA TIPO "RK" - CW510L (TOF)
34	C1-12-3-CW	KIT VALVOLA INFUSIONE TIPO "RK"- CW510L-TORNITO (TOF)
33	C1-12-2-1-CW	TAPPO CHIUSURA FUNGO BOMBATOCW510 (TOF)
32	C1-12-12	MANOPOLA TESTA SFERICA GRANDE (TOF)
31	C1-10-9	MOLLA GRUPPO EROGAZIONE A LEVA - DIAM. 14.3 L=45 (TOF)
30	C1-10-8	GAURNIZIONE PER M 30X2 (TOF)
29	C1-10-6-CW	FUNGO - CW510L (TOF)
28	C1-10-59H85	GUARNIZIONE SOTTOCOPPA H=8.5 CON TACCHE (TOF)
27	C1-10-54	FILTRO DOCCIA PER GRUPPO (TOF)
26	C1-10-5-CW	GIGLER FORO DIAM.0.7 (TOF)
25	C1-10-41- CW	ROMPIGETTO ACQUA-CW510L (TOF)
24	C1-10-4	FILTRINO GIGLER (TOF)
23	C1-10-37	GRANO M6 - L=11
22	C1-10-36	GUARNIZIONE PER M6 (TOF)
21	C1-10-33-CW-OC	RACCORDO POTACAMME- CW510L- CROMATO (TOF)
20	C1-10-32	GUARNIZIONE CAMME (TOF)
19	C1-10-31	PREMISTOPPA (TOF)
18	C1-10-30	MOLLA PREMISTOPPA (TOF)
17	C1-10-3	GUARNIZIONE TAPPO FUNGO (TOF)
16	C1-10-29	TAPPO RACCORDO PORTACAMME (TOF)
15	C1-10-28	ASTA MANOPOLA (TOF)
14	C1-10-27	CAMMA LEVA (TOF)
13	C1-10-25	VITE CHIUSURA LEVA (TOF)
12	C1-10-22	PORTAMOLLA (TOF)
11	C1-10-21-CW-OC	CANNOTTO - CW510L - CROMATO (TOF)
10	C1-10-18	MOLLA SCARICO (TOF)
9	C1-10-17	GUARNIZIONE TAPPO SCARICO 26X21X2 (TOF)
8	C1-10-16	ROMPIGETTO (TOF)
7	C1-10-15	TAPPO SCARICO (TOF)
6	C1-10-104	ALBERO CAMME SALDATO (TOF)
5	A033	OR 128 - 20.64 X 2.62
4	402020	DADO ESAGONALE M8 UNI5588
3	401045	RONDELLA GROWER DN 8 UNI 1751 ZINCATA
2	2800036	STICKER HOT TEMPERATURE
1	2140038251	PASTIGLIA DI RIDUZIONE DI=2.5
P.A.	Codice componente	Descrizione

IL PRESENTE DISEGNO È DI ESCLUSIVA PROPRIETÀ DELLA DITTA LA PAVONI. QUALUNQUE CONTRAFFAZIONE O DIVULGAZIONE NON AUTORIZZATA SARÀ PERSEGUIBILE A TERMINE DI LEGGE.

UNI A3

**la Pavoni**

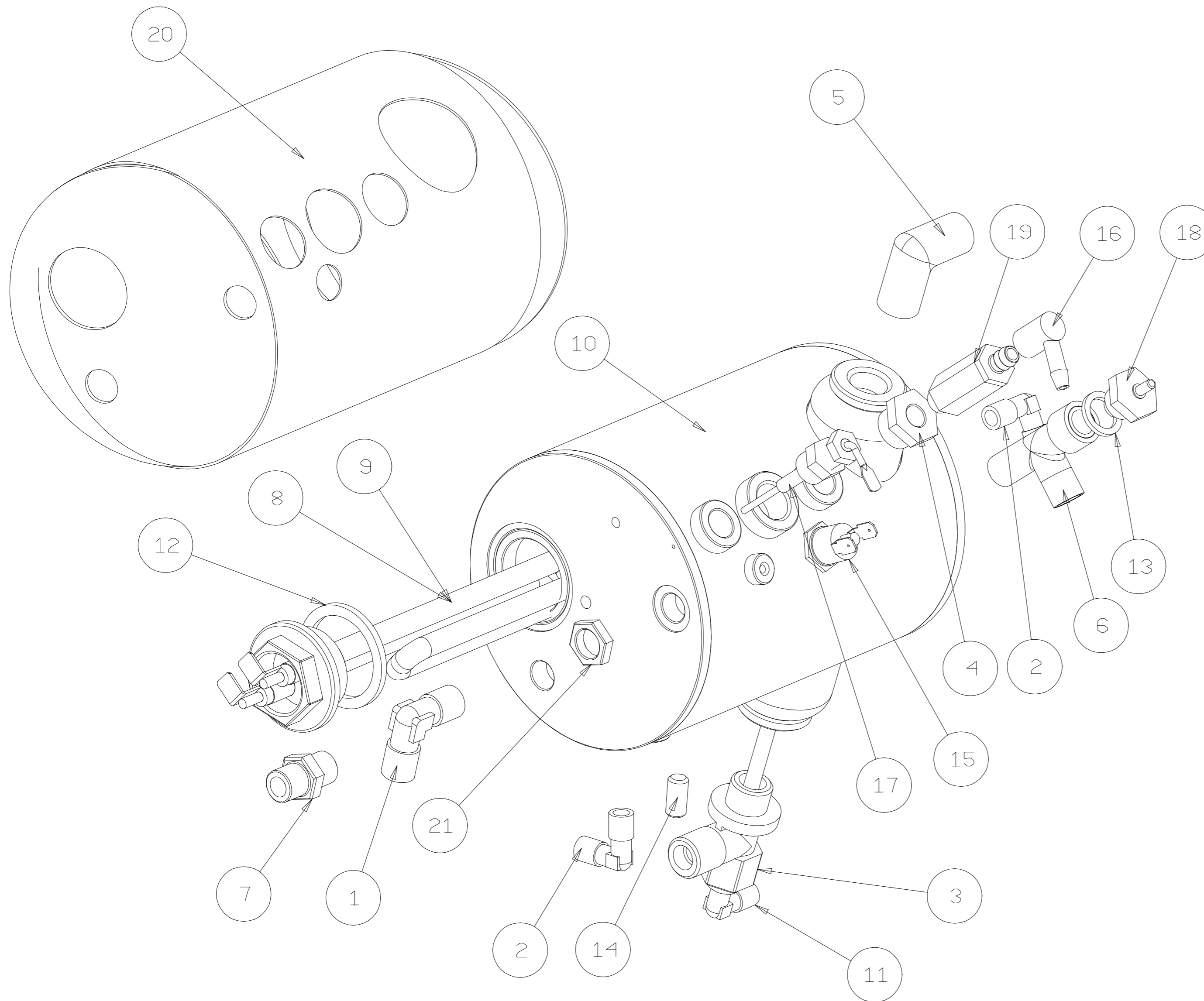
Via Privata Gorizia, 7  
20098 S.Giuliano Mil. MILANO

Rev. N 1

24/02/2024

GRUPPO EROGAZIONE E61

2880108\_TAV02



21	IS000647	DADO H5G1/4ES17
20	5770010	COIBENTAZIONE TM9 (CALDAIA 2414001)
19	5532007	VALVOLA DI SICUREZZA 2,2 BAR FM G1/8-PG 8,4
18	5532002	VALVOLA ANTIVUOTO (CORPO INOX) + TEAB
17	5380003	SONDA LIVELLO GIOTTO
16	453205	PIPETTA A 90°
15	436059	TERMOSTATO M4 T=135° R.M.
14	404016	GRANO M8 X 16 UNI 5927 BR.-U022001
13	362012	GUARNIZIONE
12	2612009	GUARNIZIONE
11	2422069251	GRUPPO INIETTORE GIOTTO-CELLINI
10	2414001	CALDAIA GIOTTO-CELLINI
9	2314009251	RESISTENZA PER IMMERSIONE 120V.-1350W
8	2314008251	RESISTENZA PER IMMERSIONE 220/230V.-1400W
7	2125006251	NIPLES 1/4"-1/4" GAS TEAB
6	2124029251	RACCORDO "T" MMF 1-4 TEAB
5	2124028251	RACCORDO "L" MM 3/8" TEAB
4	2124026251	RIDUZIONE CILINDRICA 3/8M-1/8F
3	2124025251	RACCORDO SCAMBIATORE INF.
2	2124020251	GOMITO 90° MM 1/8G
1	2124014251	GOMITO 1/4"-1/4"GAS TEA B
P.A.	Codice componente	Descrizione

IL PRESENTE DISEGNO E' DI ESCLUSIVA PROPRIETA' DELLA DITTA LA PAVONI. QUALUNQUE CONTRAFFAZIONE O DIVULGAZIONE NON AUTORIZZATA SARA' PERSEGUIBILE A TERMI NE DI LEGGE.

**la Pavoni**

Via Privata Gorizia, 7  
20098 S.Giuliano Mil. MILANO

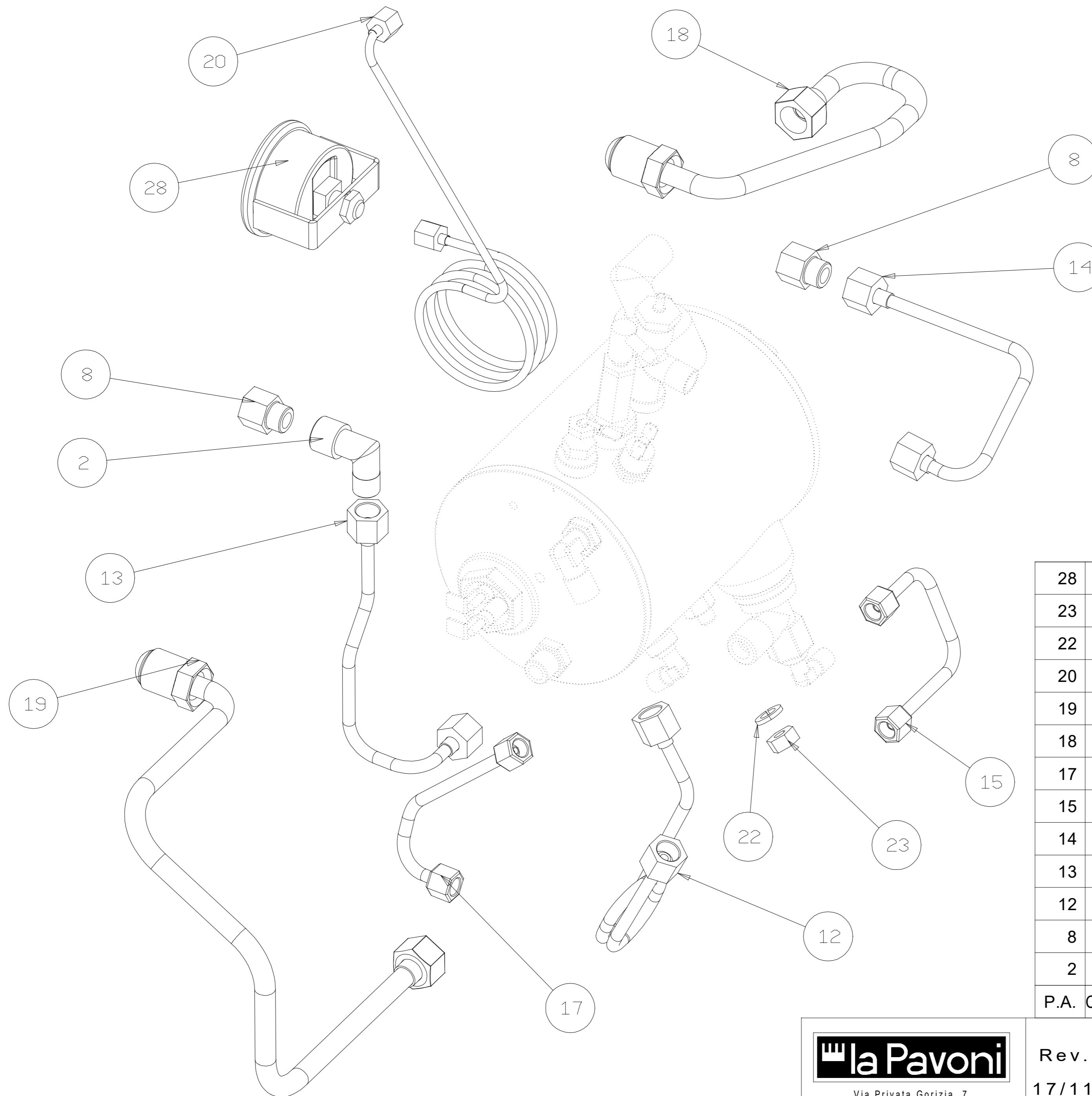
Rev. N° 1

17/11/2023

CALDAIA

2880108\_TAV03

IL PRESENTE DISEGNO E' DI ESCLUSIVA PROPRIETA' DELLA DITTA LA PAVONI. QUALUNQUE CONTRAFFAZIONE O DIVULGAZIONE NON AUTORIZZATA SARA' PERSEGUIBILE A TERMI NE DI LEGGE.



28	5530023	MANOMETRO CALDAIA 0-2.5 BAR
23	402020	DADO ESAGONALE M8 UNI5588
22	401045	RONDELLA GROWER DN 8 UNI 1751 ZINCATA
20	2426019241	TUBO CAPILLARE GHIERE FEMMINA 1/8"
19	2426018241	TUBO RITORNO CIRCOLAZIONE GIOTTO-CELLINI
18	2426017241	TUBO ANDATA CIRCOLAZIONE GIOTTO-CELLINI
17	2422072241	TUBO CARICA CALDAIA GIOTTO-CELLINI
15	2422068241	TUBO MANDATA INIETTORE GIOTTO-CELLINI
14	2422066241	TUBO PRELIEVO VAPORE GIOTTO-CELLINI
13	2422065241	TUBO PRELIEVO ACQUA GIOTTO-CELLINI
12	2422063241	TUBO PRESSOSTATO GIOTTO-CELLINI
8	2124030251	PROLUNGA M/F CILINDRICA 1/4-1/4 TEAB
2	2124016251	RACCORDO 90° M/F 1/4" G
P.A.	Codice componente	Descrizione

**la Pavoni**

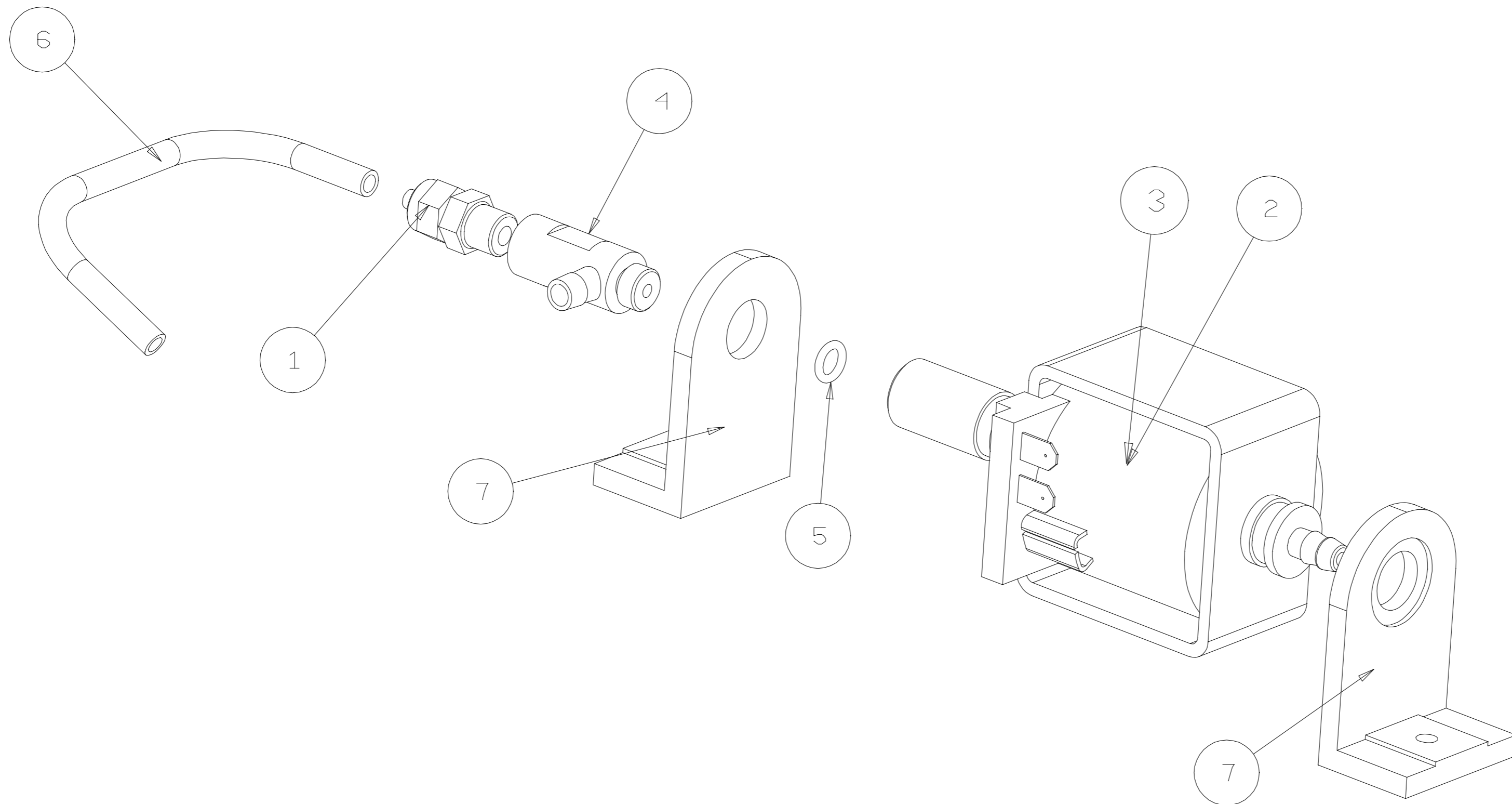
Via Privata Gorizia, 7  
20098 S.Giuliano Mil. MILANO

Rev. N° 1

17/11/2023

TUBI

2880108\_TAV04



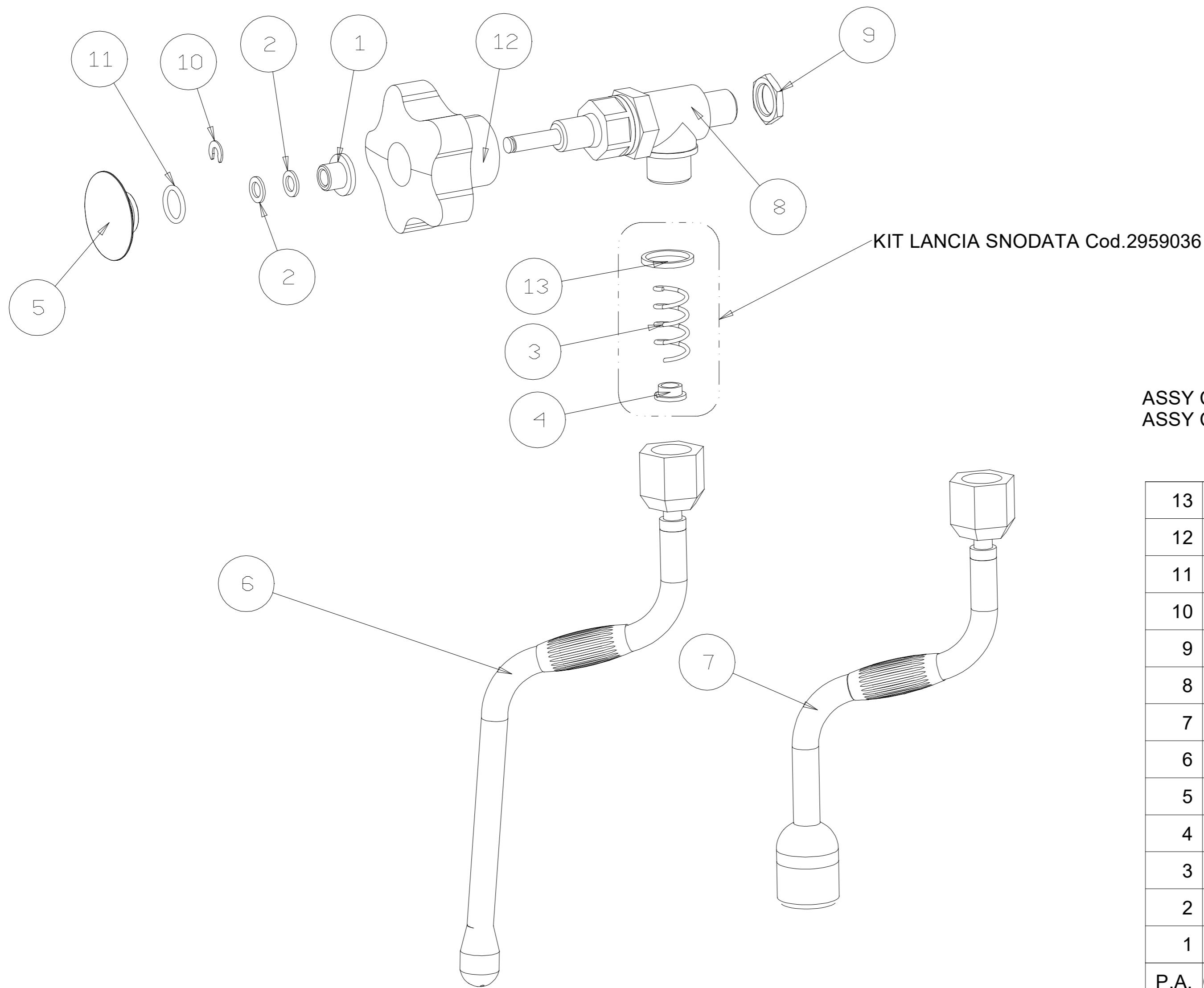
7	IS000694	SUPPORTO GOMMA
6	IS000309	TUBO PTFE 6X4 L=150 MM.
5	465027	O'RING OR2025 EPDM 70 SH.
4	453204	VALVOLA AUTOINNESCANTE TIPO S2
3	451002	POMPA A VIBRAZIONE 120V
2	451001	POMPA A VIBRAZIONE 230V
1	2124031251	RACCORDO DIRITTO M1/8" CALZ. 4 X 6 TEAB
P.A.	Codice componente	Descrizione

**la Pavoni**

Via Privata Gorizia, 7  
20098 S.Giuliano Mil. MILANO

Rev. N° 1  
01/12/2023

**POMPA A VIBRAZIONE**  
**2880108\_TAV05**



ASSY COMPLETO LANCIA VAPORE Cod. 2942069  
 ASSY COMPLETO LANCIA ACQUA Cod. 2942070

13	5660004	GUARNIZIONE PTFE 19.8X16.7X2
12	475031	VOLANTINO VAPORE+ACQUA GIOTTO-CELLINI
11	465038	O'RING OR 114 T 1.78 DI 11.10
10	404103	ANELLO ELASTICO 4 UNI7434-75
9	313503	DADO ESAGONALE 1/4GX3 CH17 SPECIALE
8	2942034	CORPO .RUB. ACQUA+VAPORE (MOKA)
7	2430011	LANCIA ACQUA COMPLETA SEMIPRO (INOX)
6	2430010	LANCIA VAPORE COMPLETA SEMIPRO (INOX)
5	2135027	TAPPO IMPUGNATURA
4	2131019251	GUIDA PER MOLLA LANCIA SNODATA TEAB+PRETEA
3	2122010	MOLLA PER LANCIA SNODATA
2	2121015	RONDELLA PER RUBINETTI GIOTTO-CELLINI
1	2121014	BOCCOLA PER RUBINETTI GIOTTO-CELLINI
P.A.	Codice componente	Descrizione

**la Pavoni**

Via Privata Gorizia, 7  
 20098 S.Giuliano Mil. MILANO

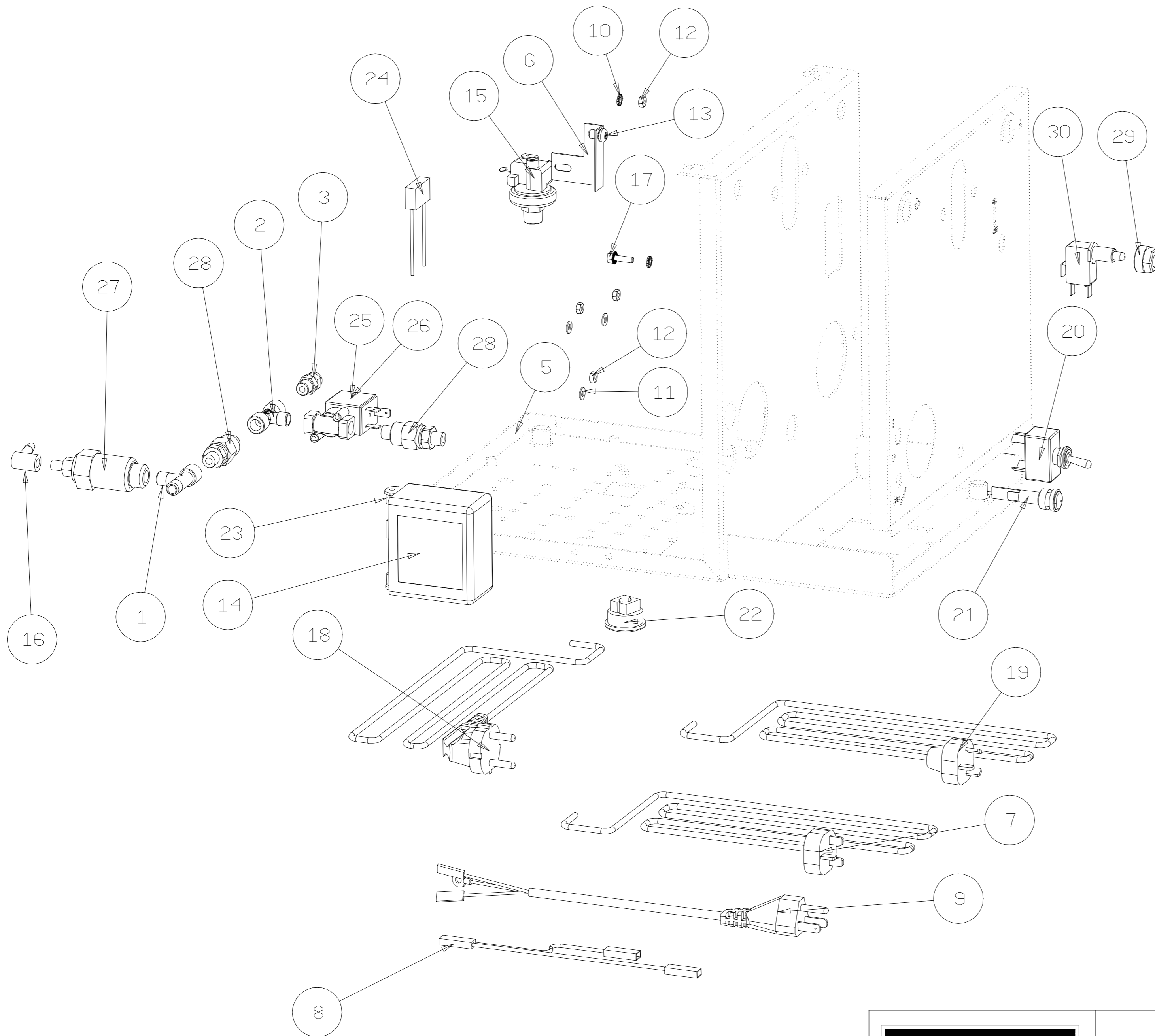
Rev. N° 2

05/03/2025

LANCIA VAPORE/ACQUA

2880108\_TAV06

IL PRESENTE DISEGNO E' DI ESCLUSIVA PROPRIETA' DELLA DITTA LA PAVONI. QUALUNQUE CONTRAFFAZIONE O DIVULGAZIONE NON AUTORIZZATA SARA' PERSEGUIBILE A TERMI NE DI LEGGE.



30	IS000344	MICRO-SWITCH PER LEVETTA
29	IS000266	COPRI-MICRO INOX
28	5532006	VALVOLA NON RITORNO 1/8G + TEAB
27	5532005	VALVOLA DI ESPANSIONE 1/8 F, PG D7MM. TEAB
26	5512007	ELETTROVALVOLA 2 VIE 230V/50HZ
25	5512006	ELETTROVALVOLA 2 VIE 120V
24	5510010	CONDENSATORE 0,56UF+ 10MOHM
23	5382008	CENTRALINA 115V. GIOTTO-CELLINI
22	5362007	PASSACAVO TIPO PA107
21	5350034	SPIA LED BIANCO TBF010 SC15 TRASP.
20	5350026	INTERR. BIPOLARE APEM M6 641H/2
19	5341004	CAVO ALIMENT. AUSTRALIA H05VV-F 3GX1MM2 SEMIPROFESSIONALI
18	5341001	CAVO ALIMENTAZIONE SHUKO GIOTTO-CELLINI
17	5030004	VITE M4X14 - EN ISO 1665
16	453205	PIPETTA A 90°
15	451306	PRESSOSTATO XP110
14	438277	CENTRALINA 230V.-50/60 HZ.
13	403424	VITE AUTOF. 4.8X9.5 UNI 6954 B-PZ
12	402004	DADO M4 OTTONE
11	401053	ROSETTA 4 UNI 6592
10	401005	ROSETTA EL. DENT. 4 UNI 8842V
9	332337	CAVO ALIMENT. 110V L=2000 + FASTON
8	2962112	CABLAGGIO CEM-GIM-CCC-PRO5.1-PRO3.1 (TUV)
7	2323007	CAVO ALIMENTAZIONE 3X1,5 240VOLT UK
6	2226063008	SUPPORTO SCHEDA CELLINI
5	2223073008	TELAIO NEW CELLINI
4	2223072008	PANNELLO FRONTALE NEW CELLINI STEEL
3	2124031251	RACCORDO DIRITTO M1/8" CALZ. 4 X 6 TEAB
2	2124024251	RACCORDO "T" FMF 1/8"
1	2124022251	RACCORDO T 1/8" TMMF
P.A.	Codice componente	Descrizione

**la Pavoni**

Via Privata Gorizia, 7  
20098 S.Giuliano Mil. MILANO

Rev. N° 1

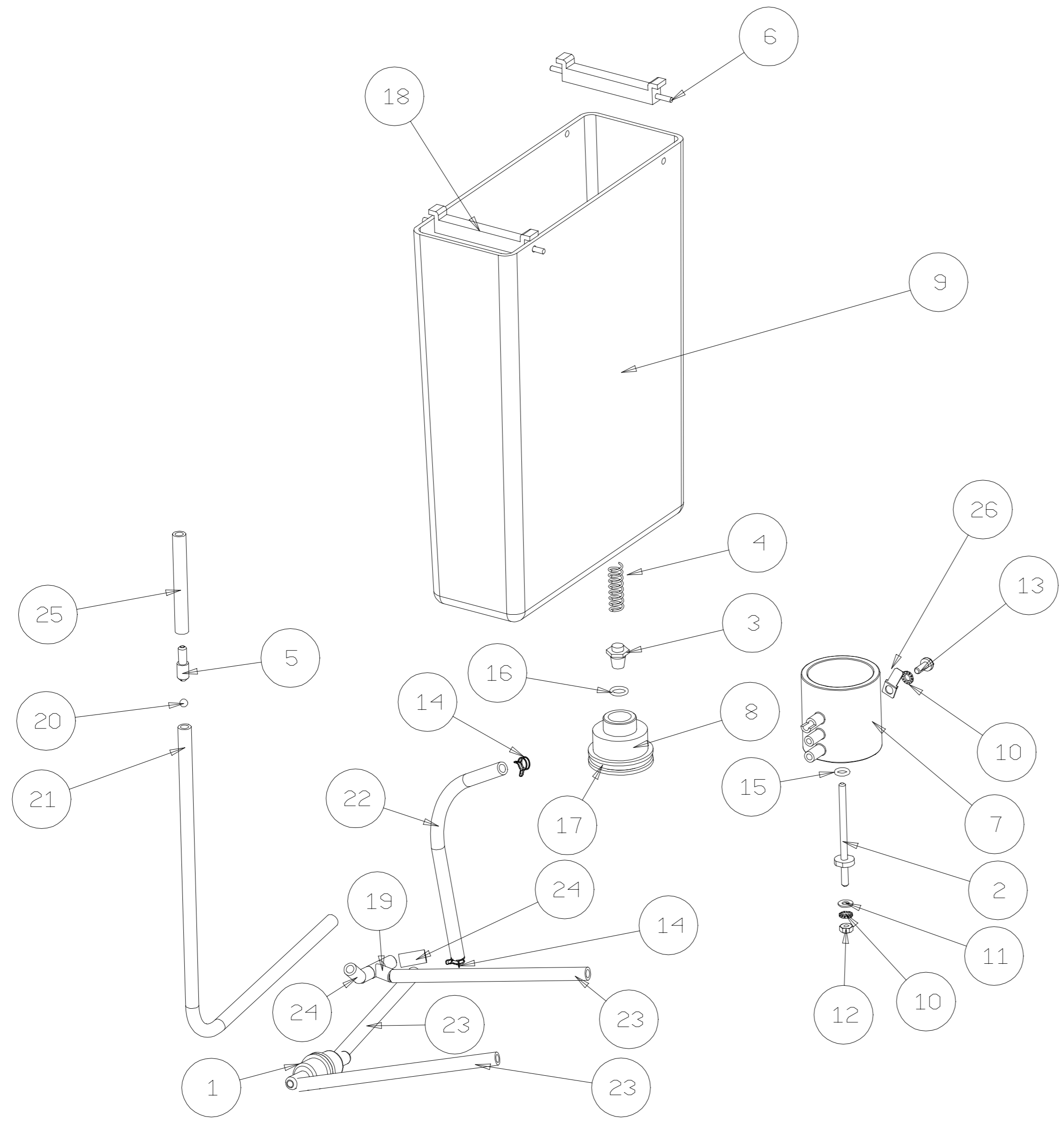
20/11/2023

COMPONENTI ELETTRICI

2880108\_TAV07



IL PRESENTE DISEGNO E' DI ESCLUSIVA PROPRIETA' DELLA DITTA LA PAVONI. QUALUNQUE CONTRAFFAZIONE O DIVULGAZIONE NON AUTORIZZATA SARA' PERSEGUIBILE A TERMI NE DI LEGGE.

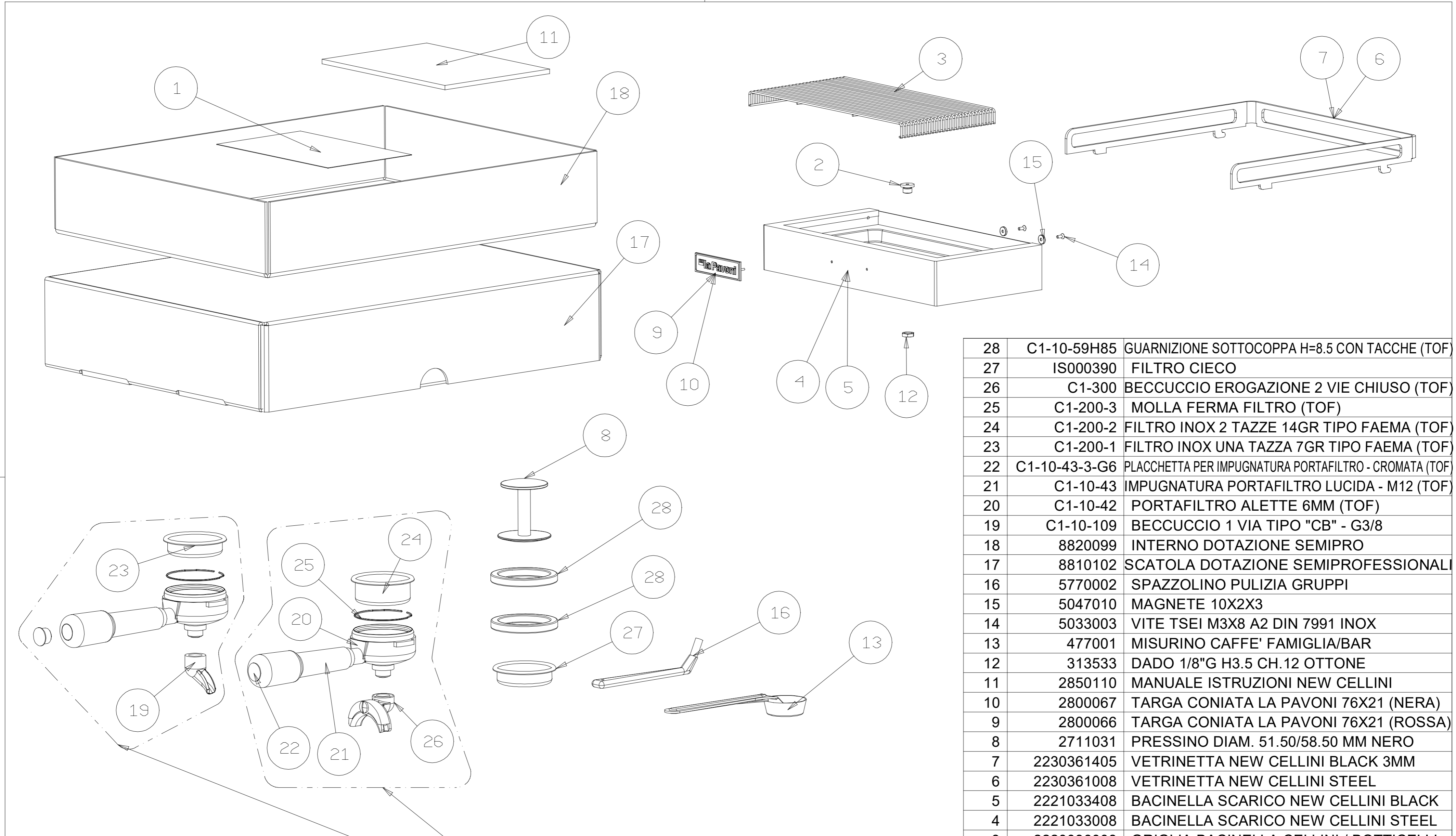


26	IS000274	FASTON MASCHIO ART 1432MA90
25	65001613	TUBO SILICONE 4X7 L=65 MM
24	65000512	TUBO SILICONE 5X8 L=40 MM 70SR
23	65000511	TUBO SILICONE 5X8 L=150 MM 70SR
22	650005	TUBO SILICONE 5X8 IN MATASSA L=450 MM
21	65000102	TUBO SILICONE 6X9 L=430 MM 70SR
20	5770005	SFERA PER TUBO SERBATOIO
19	479051	RACCORDI A T PVC
18	477047	MANIGLIE SERBATOIO GIOTTO-CELLINI
17	465208	O'RING OR 4131
16	465022	O'RING OR 2031
15	465005	O'RING R5 T1.9 DI.5.7
14	404703	FASCETTA A MOLLA D10
13	403317	VITE TCBC M4 X10 UNI 7687 INOX
12	402004	DADO M4 OTTONE
11	401053	ROSETTA 4 UNI 6592
10	401005	ROSETTA EL. DENT. 4 UNI 8842V
9	2711032	SERBATOIO ACQUA NEW CELLINI
8	2711019	MANICOTTO SERBATOIO GIOTTO-CELLINI
7	2711018002	SCARICO SERBATOIO ACQUA SI FORO
6	2230104008	PERNO MANIGLIE SERB. GIOTTO-CELLINI
5	2140039251	CONNETTORE DI NON RITORNO
4	2122005	MOLLA SERBATOIO GIOTTO-CELLINI
3	2121013	CONNETTORE SERBATOIO
2	2121012	SPILLO VALVOLA SERBATOIO GIOTTO-CELLINI
1	0P144650300	FILTRO PER ACQUA SERBATOIO

P.A.	Codice componente	Descrizione
------	-------------------	-------------



Rev. N° 2	SERBATOIO E SCARICO
05/03/2025	

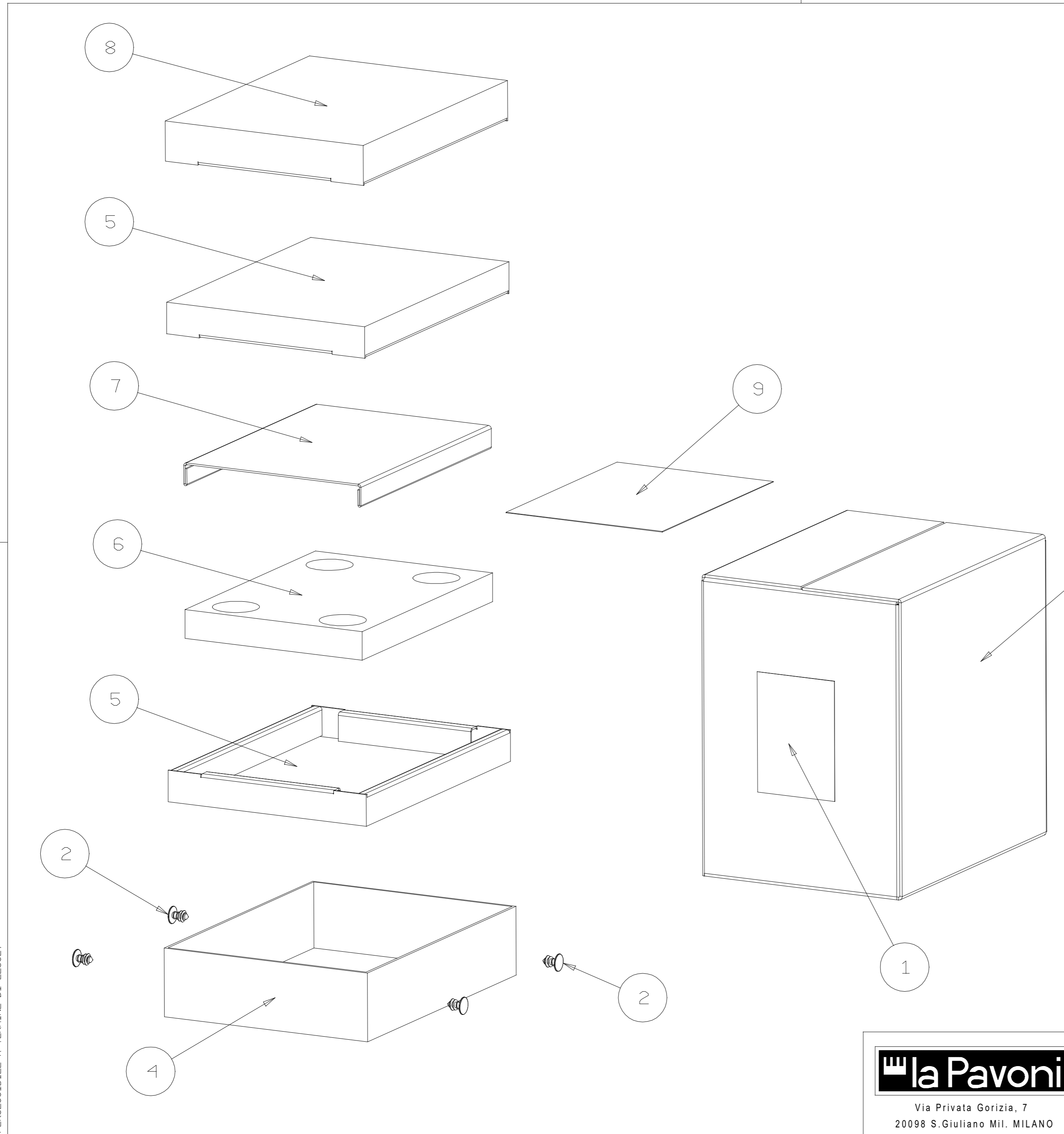


ASSY COMPLETO PORTAFILTRO 2 DOSI Cod. 2953062

ASSY COMPLETO PORTAFILTRO 1 DOSE Cod. 2953061

28	C1-10-59H85	GUARNIZIONE SOTTOCOPPA H=8.5 CON TACCHE (TOF)
27	IS000390	FILTRO CIECO
26	C1-300	BECCUCCIO EROGAZIONE 2 VIE CHIUSO (TOF)
25	C1-200-3	MOLLA FERMA FILTRO (TOF)
24	C1-200-2	FILTRO INOX 2 TAZZE 14GR TIPO FAEMA (TOF)
23	C1-200-1	FILTRO INOX UNA TAZZA 7GR TIPO FAEMA (TOF)
22	C1-10-43-3-G6	PLACCHETTA PER IMPUGNATURA PORTAFILTRO - CROMATA (TOF)
21	C1-10-43	IMPUGNATURA PORTAFILTRO LUCIDA - M12 (TOF)
20	C1-10-42	PORTAFILTRO ALETTE 6MM (TOF)
19	C1-10-109	BECCUCCIO 1 VIA TIPO "CB" - G3/8
18	8820099	INTERNO DOTAZIONE SEMIPRO
17	8810102	SCATOLA DOTAZIONE SEMIPROFESSIONALI
16	5770002	SPAZZOLINO PULIZIA GRUPPI
15	5047010	MAGNETE 10X2X3
14	5033003	VITE TSEI M3X8 A2 DIN 7991 INOX
13	477001	MISURINO CAFFE' FAMIGLIA/BAR
12	313533	DADO 1/8"G H3.5 CH.12 OTTONE
11	2850110	MANUALE ISTRUZIONI NEW CELLINI
10	2800067	TARGA CONIATA LA PAVONI 76X21 (NERA)
9	2800066	TARGA CONIATA LA PAVONI 76X21 (ROSSA)
8	2711031	PRESSINO DIAM. 51.50/58.50 MM NERO
7	2230361405	VETRINETTA NEW CELLINI BLACK 3MM
6	2230361008	VETRINETTA NEW CELLINI STEEL
5	2221033408	BACINELLA SCARICO NEW CELLINI BLACK
4	2221033008	BACINELLA SCARICO NEW CELLINI STEEL
3	2220096008	GRIGLIA BACINELLA CELLINI / BOTTICELLI
2	2135003	TAPPO TENUTA BACINELLA 1/8"GAS
1	060004	SACCHETTO PLASTICA SP. 5/100 12X19
P.A.	Codice componente	Descrizione

IL PRESENTE DISEGNO E' DI ESCLUSIVA PROPRIETA' DELLA DITTA LA PAVONI. QUALUNQUE CONTRAFFAZIONE O DIVULGAZIONE NON AUTORIZZATA SARA' PERSEGUIBILE A TERMI NE DI LEGGE.

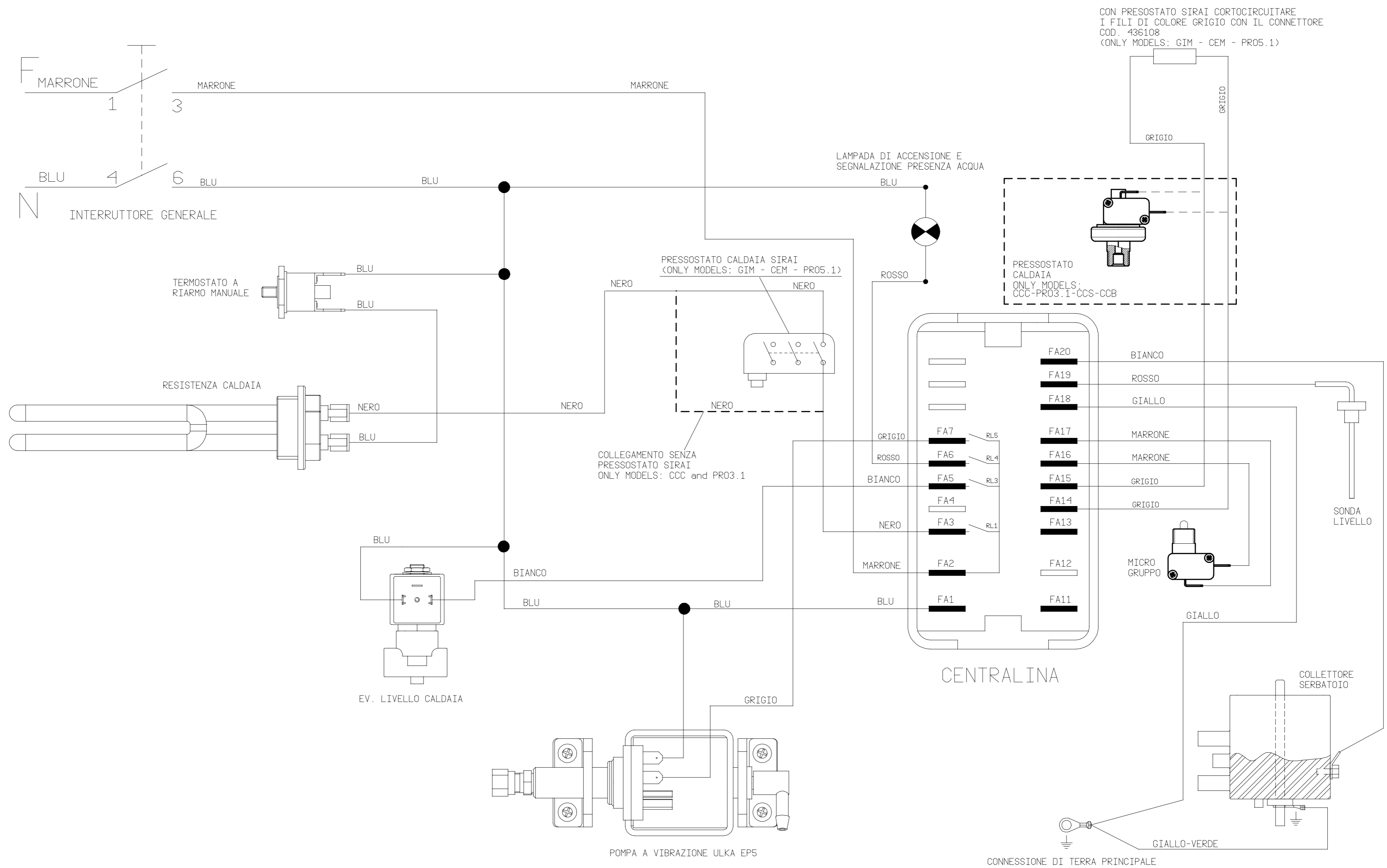


9	IS000383	SACHETTO MACCHINE PROF. 70X110
8	8820108	COMPENSATORE SUP. CELLINI CLAS/EVO
7	8820107	COMPENSATORE LATERALE CELLINI CLAS/EVO
6	8820106	BASAMENTO CELLINI CLASSIC-EVOLUZIONE
5	8820105	GUSCIO INF/SUP SEMIPRO RESTYLING
4	8820104	FONDO IMBALLO (MARMOTTA) SEMIPRO
3	8810114	GIFT BOX SEMIPRO RESTYLING
2	5790001	VITE CORRA SCREW NERA
1	2850098	FOGLIO ISTRUZIONI PELABILE SEMIPRO

P.A.	Codice componente	Descrizione
------	-------------------	-------------

**la Pavoni**  
 Via Privata Gorizia, 7  
 20098 S.Giuliano Mil. MILANO

Rev. N° 1	IMBALLO
23/11/2023	
2880108_TAV10	



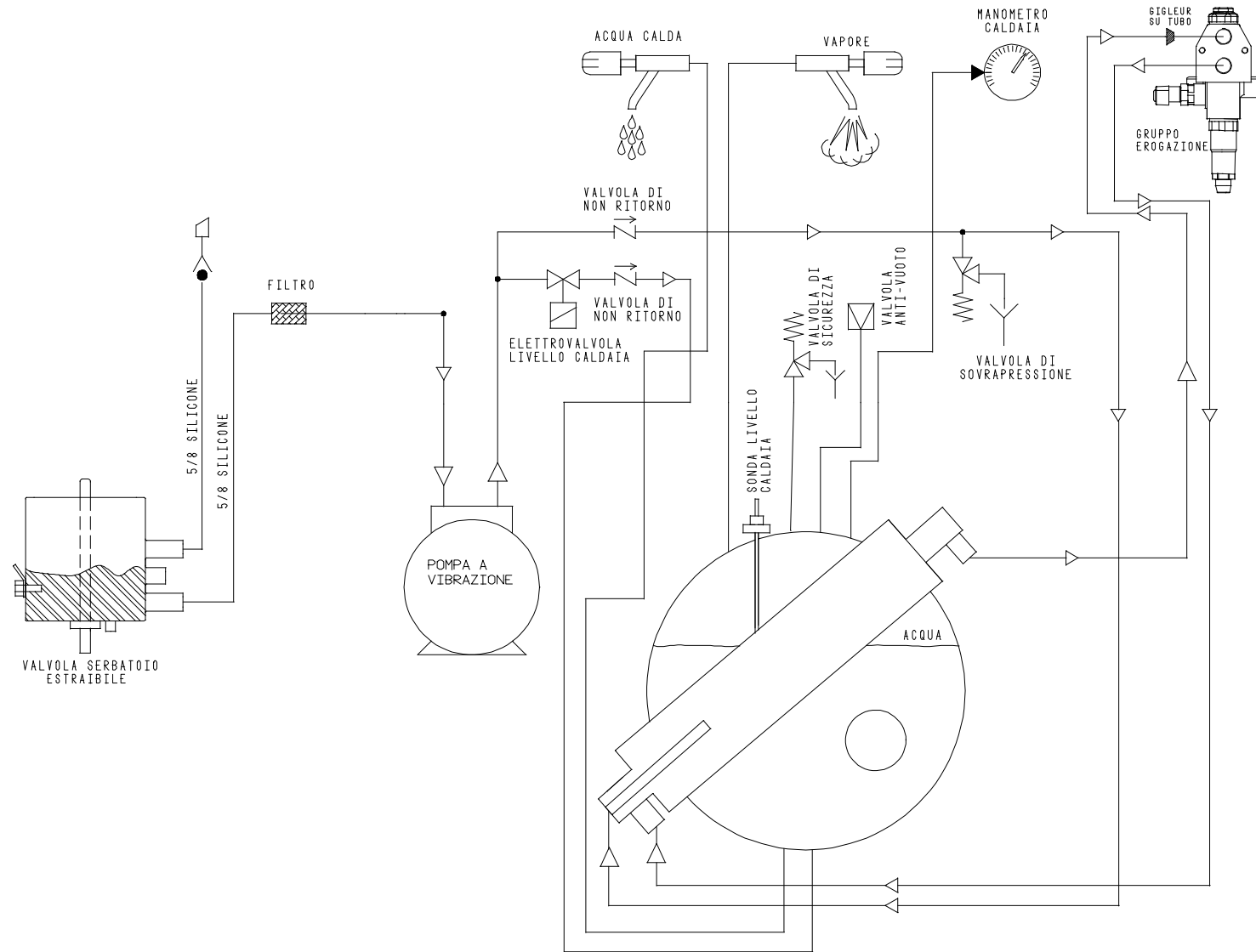
IL PRESENTE DISEGNO E' DI ESCLUSIVA PROPRIETA' DELLA DITTA LA PAVONI. QUALUNQUE CONTRAFFAZIONE O DIVULGAZIONE NON AUTORIZZATA SARA' PERSEGUIBILE A TERMIANE DI LEGGE.

**la Pavoni**  
 Via Privata Gorizia, 7  
 20098 S.Giuliano Mil. MILANO

Rev. N°3  
 Com. N° 0782\_2020  
 02/08/2023  
 N. VITALE

**SCHEMA ELETTRICO GIM-CCC-CEM-PRO5.1**  
**PRO6.1-CCS-CCB**  
**2870004**

IL PRESENTE DISEGNO È DI ESCLUSIVA PROPRIETÀ  
 O DIVULGAZIONE NON AUTORIZZATA SARÀ  
 PERSEGUIBILE A TERMINE DI LEGGE.



Via Privata Gorizia, 7  
 20098 S. Giuliano Mil. MILANO

Rev. N° 0  
 04/08/2023

SCHEMA IDR. NEW CELLINI CLASSIC

2870079