

44	IS000344	MICRO-SWITCH PER LEVETTA
43	IS000321	TERMOSTATO A BULBO
42	IS000312	VITE T SVASATA M4X12 INOX.
41	IS000266	COPRI-MICRO INOX
40	IS000215	VITE BOMBATA CROCE 3 X 8 ACC.INOX
39	5770029	PIEDINO LIVELLAMENTO DIA67 - H20
38	5530022	MANOMETRO POMPA 0-16 BAR
37	5362007	PASSACAVO TIPO PA107
36	5350034	SPIA LED BIANCO TBF010 SC15 TRASP.
35	5350026	INTERR. BIPOLARE APEM M6 641H/2
34	5350024	INTERR. UNIPOLARE APEM M6 631H/2
33	5341004	CAVO ALIMENT. AUSTRALIA H05VV-F 3GX1MM2 SEMIPROFESSIONALI
32	5341001	CAVO ALIMENTAZIONE SHUKO GIOTTO-CELLINI
31	5047010	MAGNETE 10X2X3
30	5033003	VITE TSEI M3X8 A2 DIN 7991 INOX
29	5030004	VITE M4X14 - EN ISO 1665
28	403317	VITE TCBC M4 X10 UNI 7687 INOX
27	403203	VITE TCEI M4X12 UNI 5931 INOX
26	403010	VITE TE M5X15 UNI5739
25	402009	DADO ESAGONALE M5 UNI5588
24	402004	DADO M4 OTTONE
23	401057	ROSETTA PIANA UNI 6593- 5.5X10
22	401053	ROSETTA 4 UNI 6592
21	401008	ROSETTA DENTELLATA DIA 5 UNI8842A
20	332337	CAVO ALIMENT. 110V L=2000 + FASTON
19	2800066	TARGA CONIATA LA PAVONI 76X21 (ROSSA)
18	2323007	CAVO ALIMENTAZIONE 3X1,5 240VOLT UK
17	2230360405	VETRINETTA MINI CELLINI BLACK 3MM
16	2230360008	VETRINETTA MINI CELLINI STEEL 3MM
15	2230341005	SUPPORTO GUIDA SERBATOIO NEW ZAFF.
14	2230340008	GUIDA SERBATOIO NEW ZAFFIRO
13	2230338408	DORSO MINI CELLINI NERA
12	2230338008	DORSO MINI CELLINI
11	2226146005	SQUADRETTA PORTA TERMOSTATO
10	2226145005	SQUADRETTA PORTA CALDAIA
9	2223075408	PANNELLO FRONTALE MINI CELLINI NERO
8	2223075008	PANNELLO FRONTALE MINI CELLINI
7	2223074005	TELAIO NEW ZAFFIRO
6	2221034408	BACINELLA SCARICO MINI CELLINI NERA
5	2221034008	BACINELLA ANTERIORE MINI CELLINI
4	2220095008	GRIGLIA BACINELLA MINI CELLINI
3	2220094008	COPERTURA CALDAIA MINI CELLINI
2	2220093008	SUPPORTO PORTATAZZE MINI CELLINI
1	2220092008	COPERCHIO SERBATOIO NEW ZAFFIRO
P.A.	Codice componente	Descrizione

IL PRESENTE DISEGNO E' DI ESCLUSIVA PROPRIETA' DELLA DITTA LA PAVONI. QUALUNQUE CONTRAFFAZIONE O DIVULGAZIONE NON AUTORIZZATA SARA' PERSEGUIBILE A TERMIINE DI LEGGE.

la Pavoni

Via Privata Gorizia, 7
20098 S.Giuliano Mil. MILANO

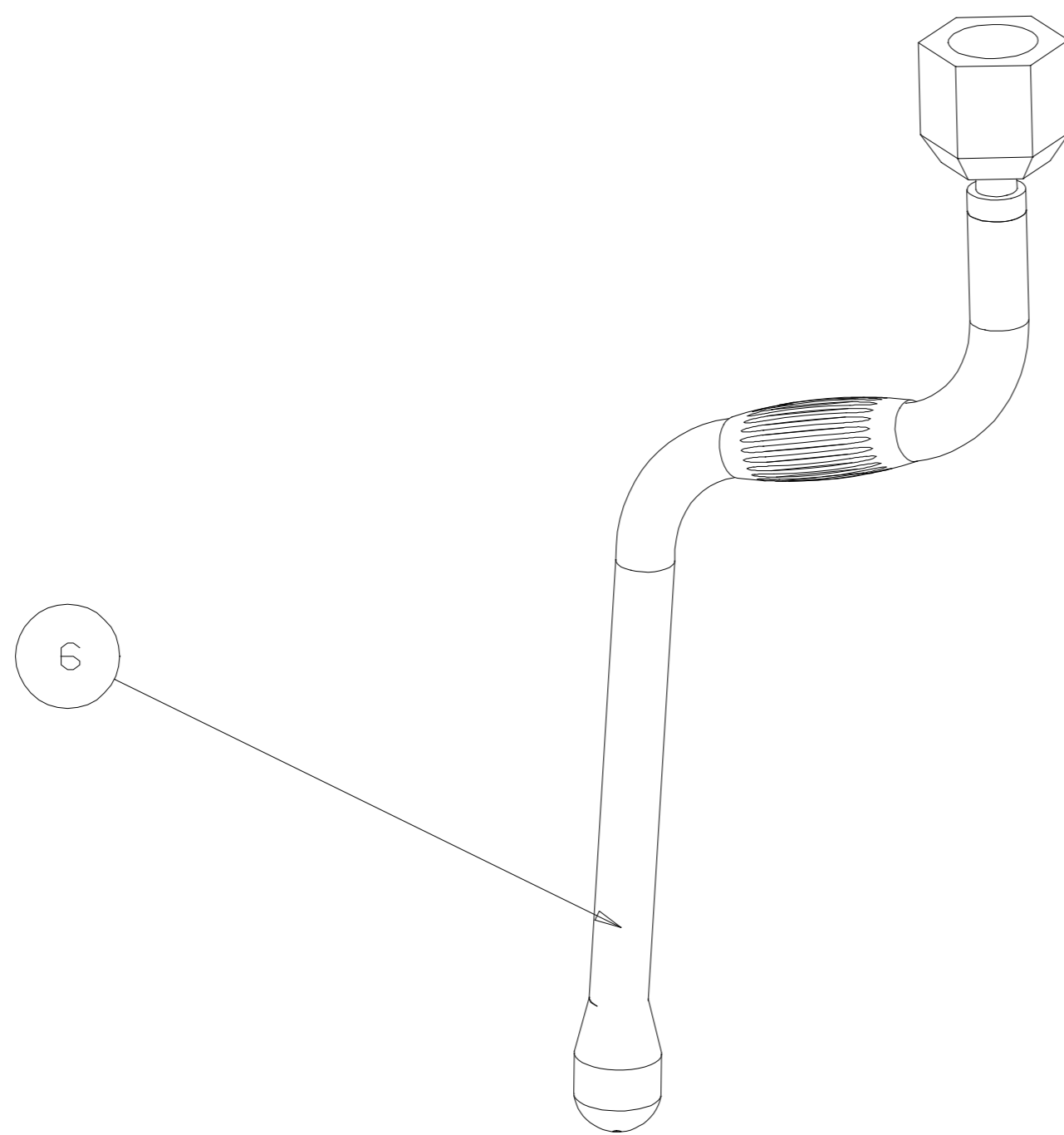
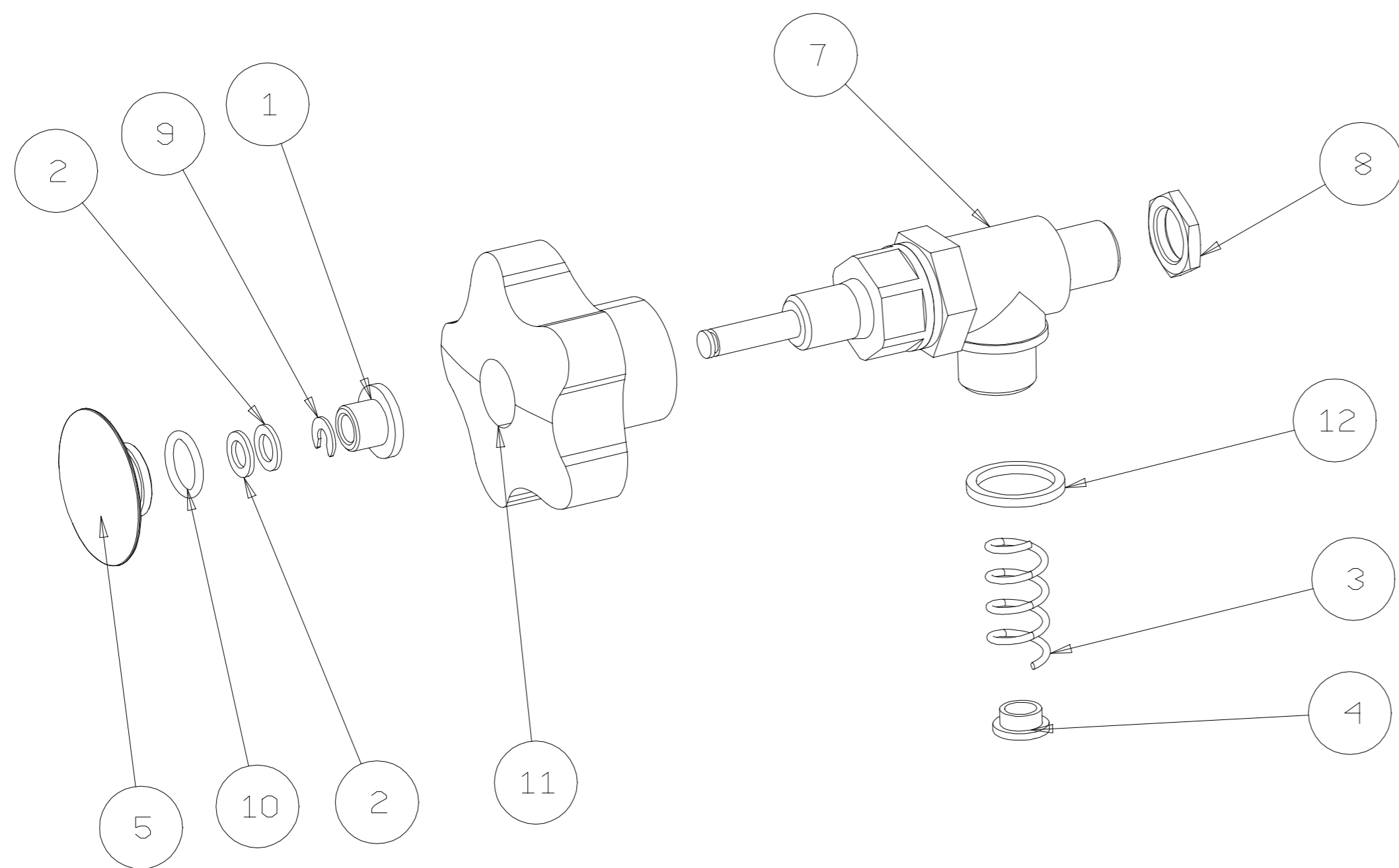
Rev. N° 0

07/08/2023

CARROZZERIA E TELAIO

2880116_TAV01

IL PRESENTE DISEGNO E' DI ESCLUSIVA PROPRIETA' DELLA DITTA LA PAVONI. QUALUNQUE CONTRAFFAZIONE O DIVULGAZIONE NON AUTORIZZATA SARA' PERSEGUIBILE A TERMI NE DI LEGGE.



Assy completo lancia Cod. 2942069
Assy comp. kit lancia snodata Cod. 2959036

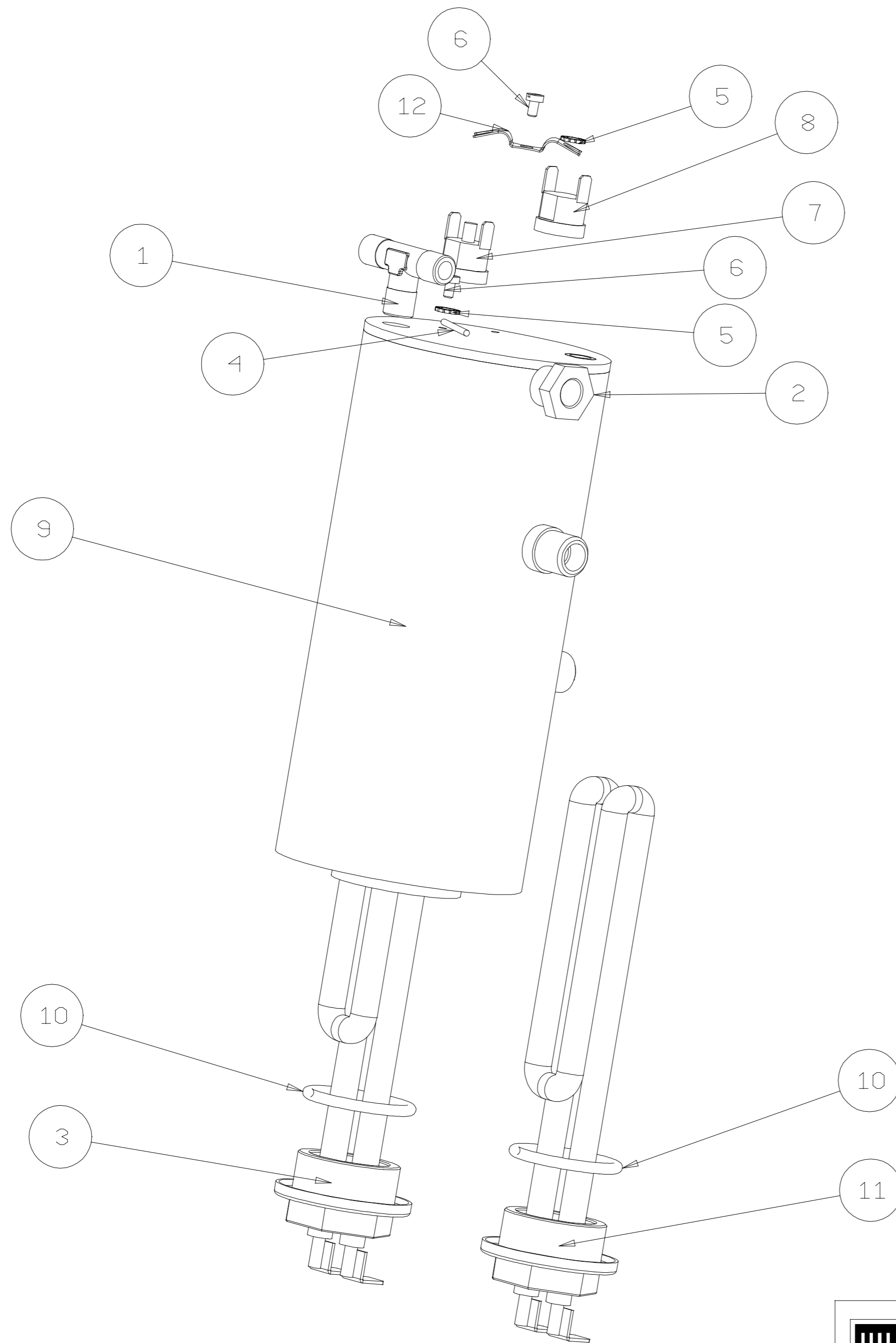
12	5660003	GUARNIZIONE PTFE 21X16.8X2
11	475031	VOLANTINO VAPORE+ACQUA GIOTTO-CELLINI
10	465038	O'RING OR 114 T 1.78 DI 11.10
9	404103	ANELLO ELASTICO 4 UNI7434-75
8	313503	DADO ESAGONALE 1/4GX3 CH17 SPECIALE
7	2942034	CORPO .RUB. ACQUA+VAPORE (MOKA)
6	2430010	LANCIA VAPORE COMPLETA SEMIPRO (INOX)
5	2135027	TAPPO IMPUGNATURA
4	2131019251	GUIDA PER MOLLA LANCIA SNODATA TEAB+PRETEA
3	2122010	MOLLA PER LANCIA SNODATA
2	2121015	RONDELLA PER RUBINETTI GIOTTO-CELLINI
1	2121014	BOCCOLA PER RUBINETTI GIOTTO-CELLINI
P. A.	Codice componente	Descrizione

la Pavoni

Via Privata Gorizia, 7
20098 S.Giuliano Mil. MILANO

Rev. N° 0
07/08/2023

LANCIA VAP E ACQUA
2880116_TAV02



12	ISSD1000	STAFFA DOPPIA
11	IS000753	RESISTENZA PER IMMERSIONE 120V.-1350W
10	IS000536	O'RING OR4118/137 T3.53 D.I.2974
9	IS000322	CALDAIA ACCIAIO INOX 304 ZAFFIRO
8	IS000229	TERMOSTATO 145° C
7	436046	TERMOSTATO 175° SICUREZZA R.M. I2P
6	403101	VITE TCI M3X5 UNI 6107 OTTONE
5	401005	ROSETTA EL. DENT. 4 UNI 8842V
4	2962069	CAVETTO DI MESSA A TERRA CALDAIA ZAFFIRO
3	2314008251	RESISTENZA PER IMMERSIONE 220/230V.-1400W
2	2124082	RIDUZIONE CILINDRICA 1/4"-1/8"
1	2124035251	TMM 1/8" CILINDRICA
P.A.	Codice componente	Descrizione

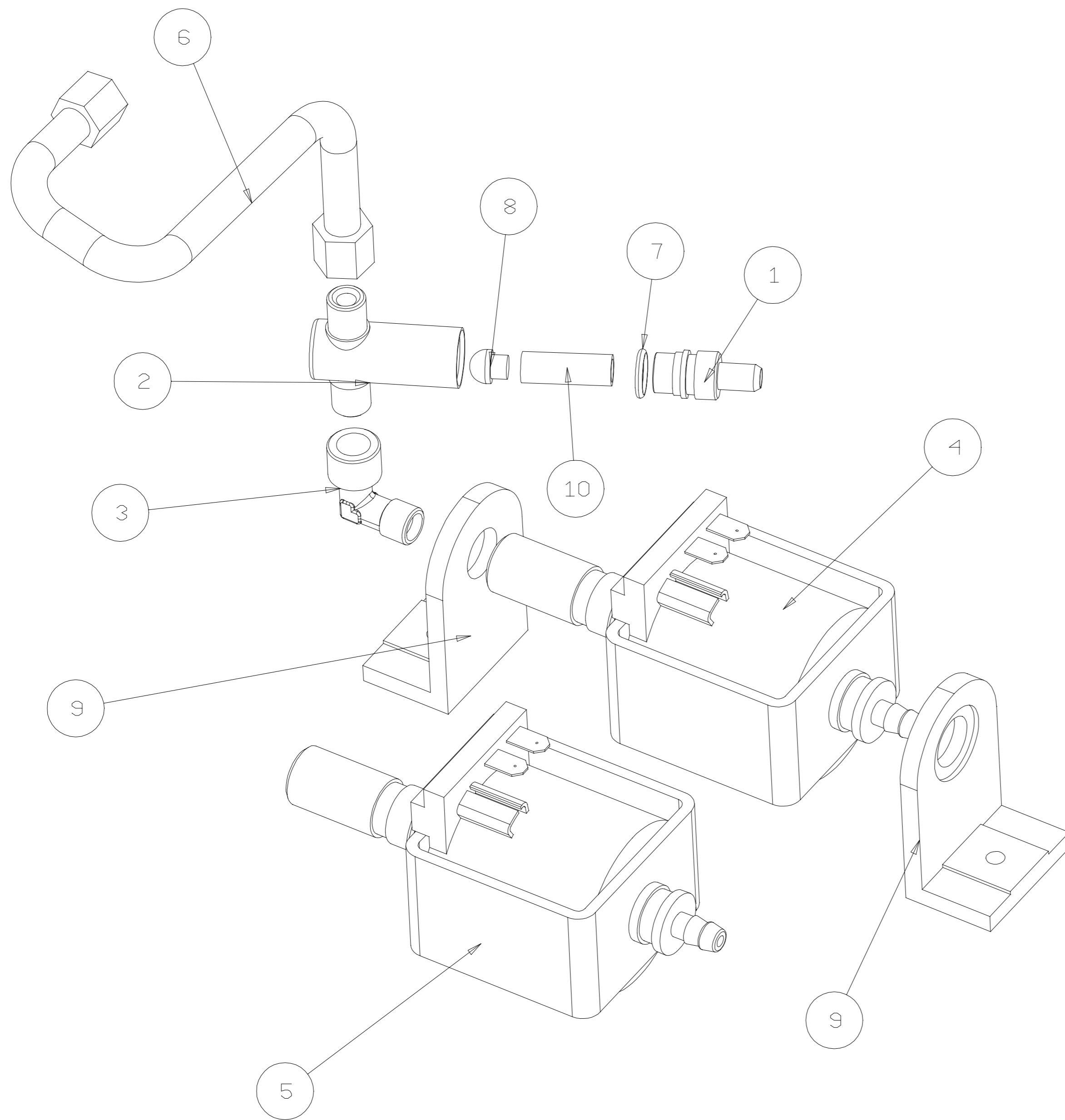
la Pavoni

Via Privata Gorizia, 7
20098 S.Giuliano Mil. MILANO

Rev. N° 0
08/08/2023

CALDAIA MINI CELLINI
2880116_TAV03

IL PRESENTE DISEGNO E' DI ESCLUSIVA PROPRIETA' DELLA DITTA LA PAVONI. QUALUNQUE CONTRAFFAZIONE O DIVULGAZIONE NON AUTORIZZATA SARA' PERSEGUIBILE A TERMI NE DI LEGGE.



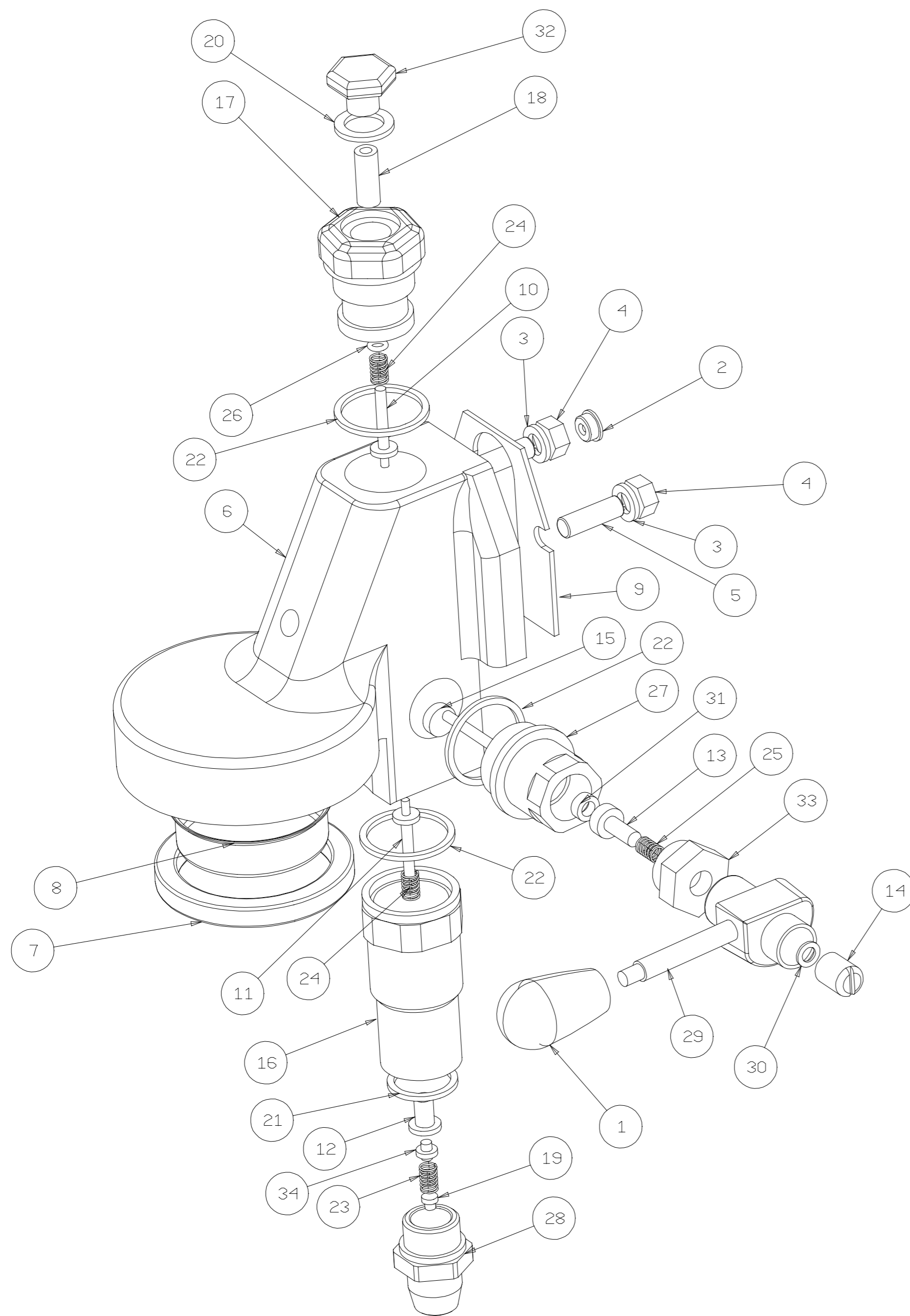
10	IS000728	MOLLA PER BY-PASS
9	IS000694	SUPPORTO GOMMA
8	IS000328	VALVOLINA SILICONE SB/70 8.5X9
7	IS000114	GUARNIZIONE OR 108 - 8.73X1.78 EP80
6	5550018	TUBO CALZA 1/8"-1/8" F L=165MM (MOCA)
5	451002	POMPA A VIBRAZIONE 120V
4	451001	POMPA A VIBRAZIONE 230V
3	2124017251	RACCORDO 90° M/F 1/8"
2	2110058251	CORPO BY-PASS
1	2110057251	REGOLAZIONE BY-PASS
P. A.	Codice componente	Descrizione

la Pavoni

Via Privata Gorizia, 7
20098 S.Giuliano Mil. MILANO

Rev. N° 0
08/08/2023

POMPA A VIBRAZIONE
2880116_TAV04



GRUPPO EROGAZIONE COMPLETO: 2950033

34	ISVAL2PZTTR	VALVOLINA 2PZ TONDO+TRIANGOLO
33	ISTAPPRGOCR	TAPPO PREMIGOMMINO ES22 CROMATO
32	ISTAP3136184	TAPPO SUPERIORE GRUPPO CROMATO
31	ISRONTM155754	RONDELLA EP 709 15.8X7.8X4
30	ISRONDENE8	RONDELLA DENTELLATA UNI 6798A
29	ISRC-516CR	CAMMA CROMATA
28	ISRAC2626CR	RACCORDO INF.RC 26X26 CROMATO
27	ISPOR3140784	FLANGIA POTACAMME COMPLETA
26	ISOR-128V	OR 128
25	ISMOLLA-E	MOLLA PREMIGOMMINO GRUPPO
24	ISMOLLA-A	MOLLA VALVOLA EROGAZIONE
23	ISMOL311420R1	MOLLA SCARICO
22	ISGUATF35302	GAURNIZIONE TF 35X30X2
21	ISGUATF26212	GUARNIZIONE TF 26X21X2
20	ISGUATF22172	GUARNIZIONE TF 22X17X2
19	ISFRA156	BUSSOLA FRANGIACQUA 15X6
18	ISFIL8.522	FILTRO INOX 8.5X22LD0.75SP.01.5
17	ISCAN3140694	CANNOTTO SUPERIORE GR.CROMATO
16	ISCAN304CR	CANNOTTO CROMATO GRUPPO
15	ISCAM824A1	ALBERO A CAMMA RETTIFICATO
14	ISCAL615CR	CALOTTA M6 D15 X CAMMA
13	ISBUSPREGOM	BUSSOLA PREMIGOMMINO
12	ISBUS313116	BUSSOLA GUIDA MOLLA
11	ISASS395228	ASSIEME VALVOLA EROGAZIONE INFERIORE
10	ISASS395227	ASSIEME VALVOLA EROGAZIONE SUPERIORE
9	IS000413	GUARNIZIONE GRUPPO "S" ISOMAC
8	IS000412	FILTRO DOCCIA INOX
7	IS000411	GUARNIZIONE SOTTOCOPPA H8,5
6	CORPO	CORPO GRUPPO S LEVETTA
5	404014	GRANO M8 X 25 UNI 6113 ZINCATO
4	402020	DADO ESAGONALE M8 UNI5588
3	401045	RONDELLA GROWER DN 8 UNI 1751 ZINCATA
2	2140038251	PASTIGLIA DI RIDUZIONE DI=2.5
1	2716003	IMPUGNATURA NERA ELESA COD.120991
P.A.	Codice componente	Descrizione

IL PRESENTE DISEGNO E' DI ESCLUSIVA PROPRIETA' DELLA DITTA LA PAVONI. QUALUNQUE CONTRAFFAZIONE O DIVULGAZIONE NON AUTORIZZATA SARA' PERSEGUIBILE A TERMI NE DI LEGGE.

la Pavoni

Via Privata Gorizia, 7
20098 S.Giuliano Mil. MILANO

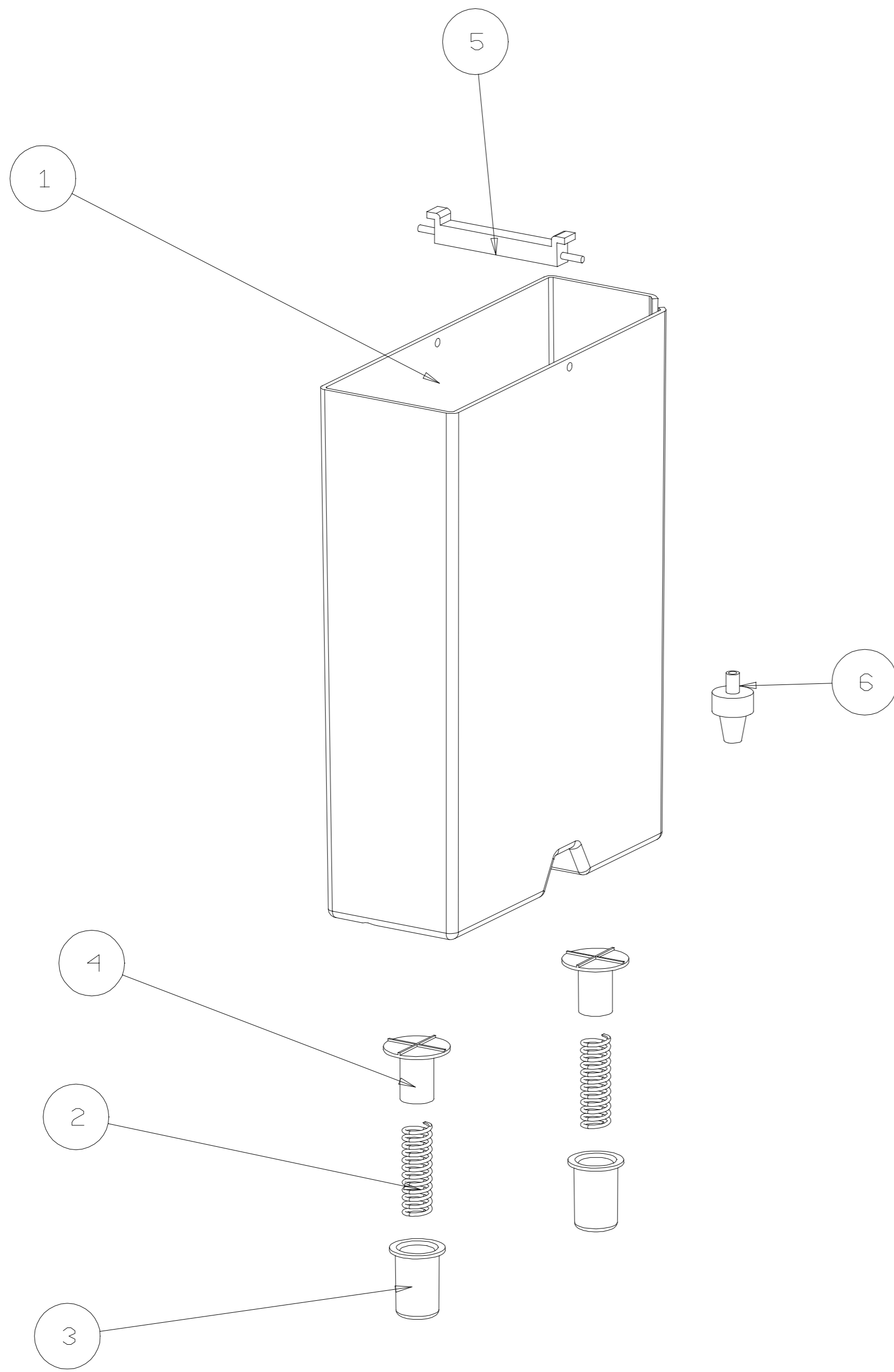
Rev. N° 0

24/05/2017

GRUPPO EROGAZIONE E61 CON LEVETTA

2880116_TAV05

IL PRESENTE DISEGNO E' DI ESCLUSIVA PROPRIETA' DELLA DITTA LA PAVONI. QUALUNQUE CONTRAFFAZIONE O DIVULGAZIONE NON AUTORIZZATA SARA' PERSEGUIBILE A TERMI NE DI LEGGE.

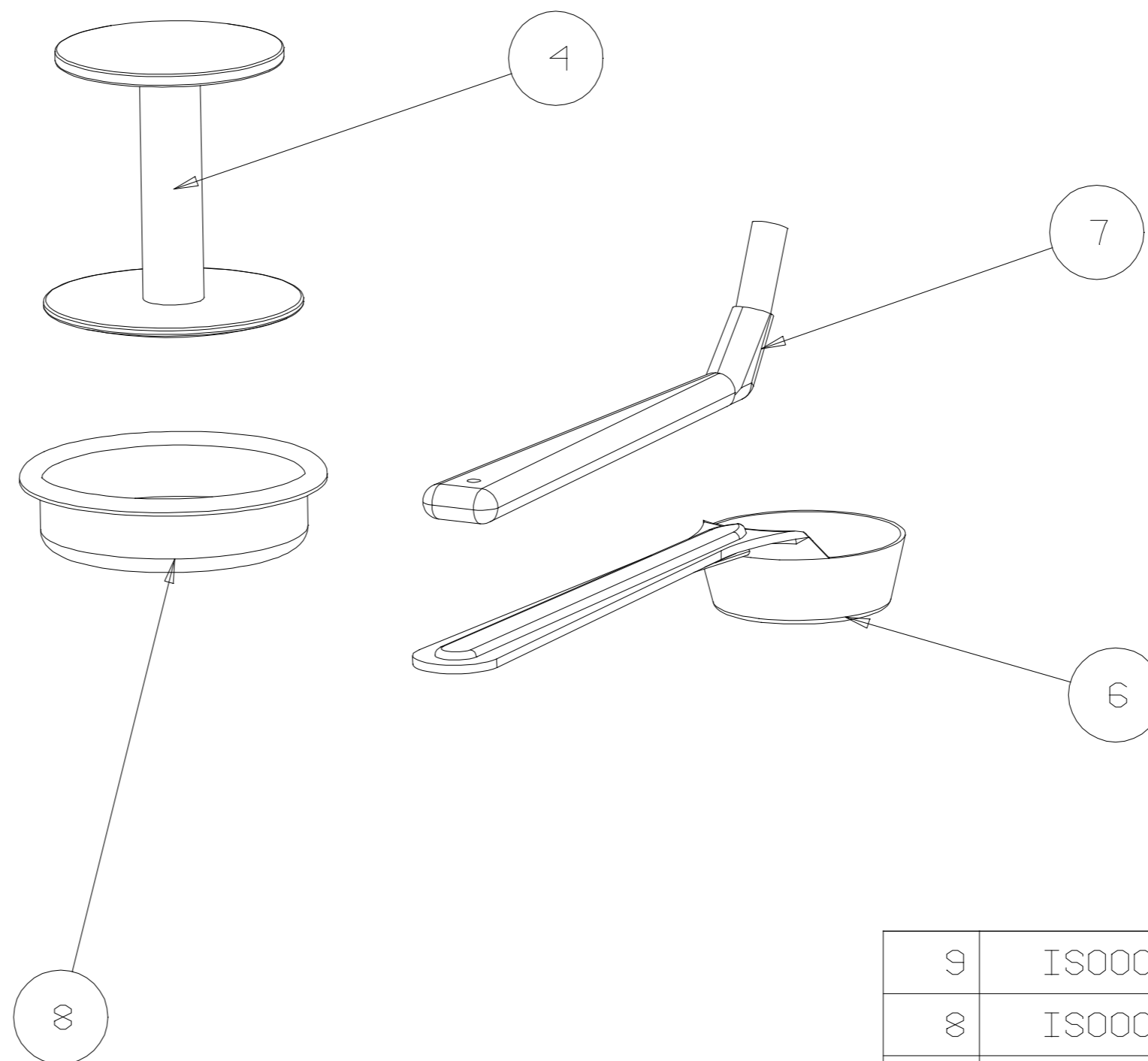
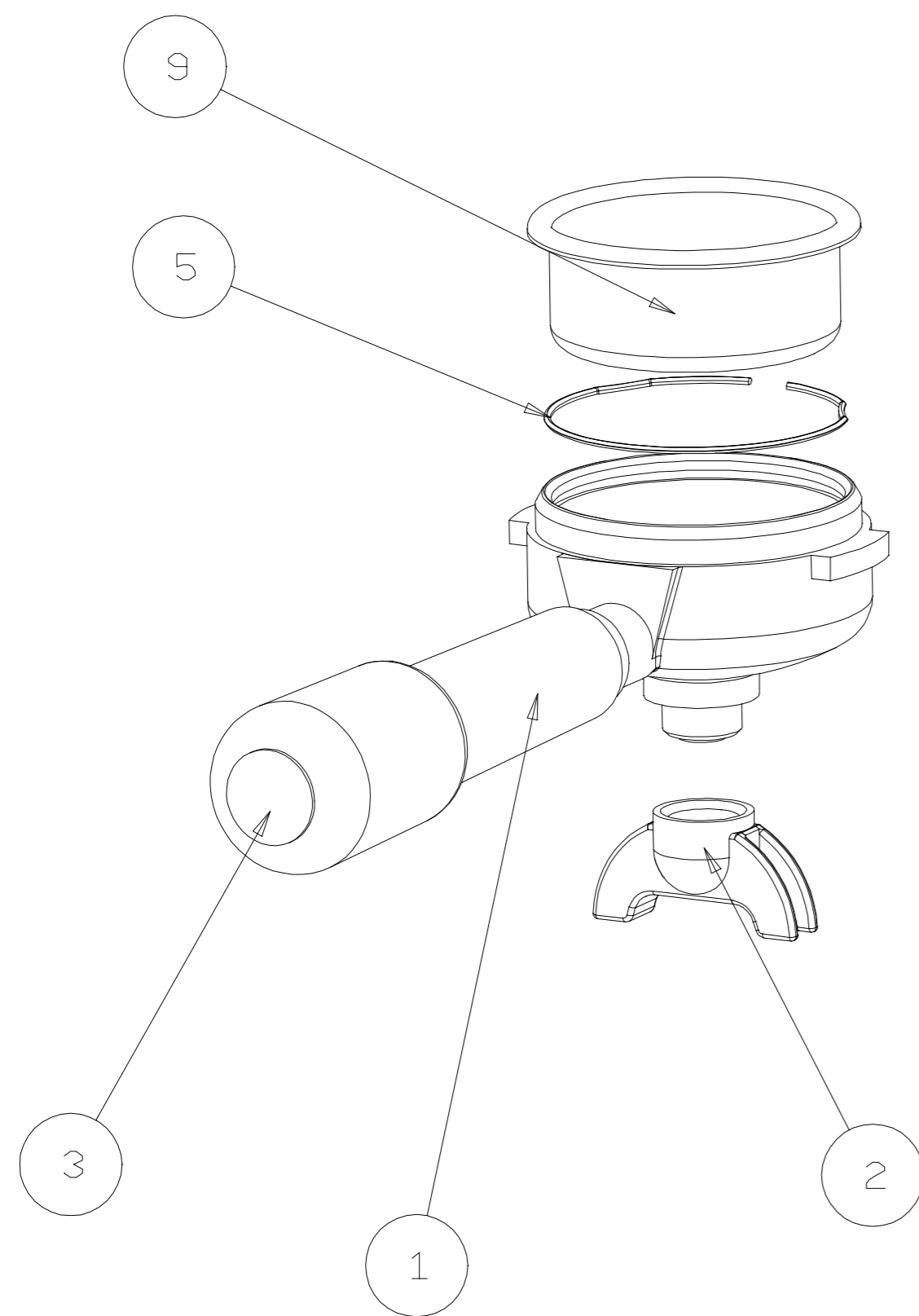


6	IS000291	FILTRO ACQUA IN ASPIRAZIONE
5	477047	MANIGLIE SERBATOIO GIOTTO-CELLINI
4	371036	BUSSOLA PREMIMOLLA
3	371035	BUSSOLA GUIDA
2	311403	MOLLA PER VASCHETTA
1	2711033	SERBATOIO ACQUA MINI CELLINI
P.A.	Codice componente	Descrizione

la Pavoni
 Via Privata Gorizia, 7
 20098 S.Giuliano Mil. MILANO

Rev. N° 0
 07/08/2023

SERBATOIO MINI CELLINI
2880116_TAV06



Assy completo portafiltro Cod. 2953058

9	IS000848	FILTRO 2 TAZZE
8	IS000390	FILTRO CIECO
7	5770002	SPAZZOLINO PULIZIA GRUPPI
6	477001	MISURINO CAFFE' FAMIGLIA/BAR
5	311414	MOLLA PER PORTAFILTRO BAR
4	2711031	PRESSINO DIAM. 51.50/58.50 MM NERO
3	271000404	TAPPO MANOPOLA PORTAFILTRO
2	2120044451	BECCUCCIO 2 VIE CROMATO
1	2110053451	PORTAFILTRO CROMATO BAR (ISOMAC)
P. A.	Codice componente	Descrizione

IL PRESENTE DISEGNO E' DI ESCLUSIVA PROPRIETA' DELLA DITTA LA PAVONI. QUALUNQUE CONTRAFFAZIONE O DIVULGAZIONE NON AUTORIZZATA SARA' PERSEGUIBILE A TERMI NE DI LEGGE.

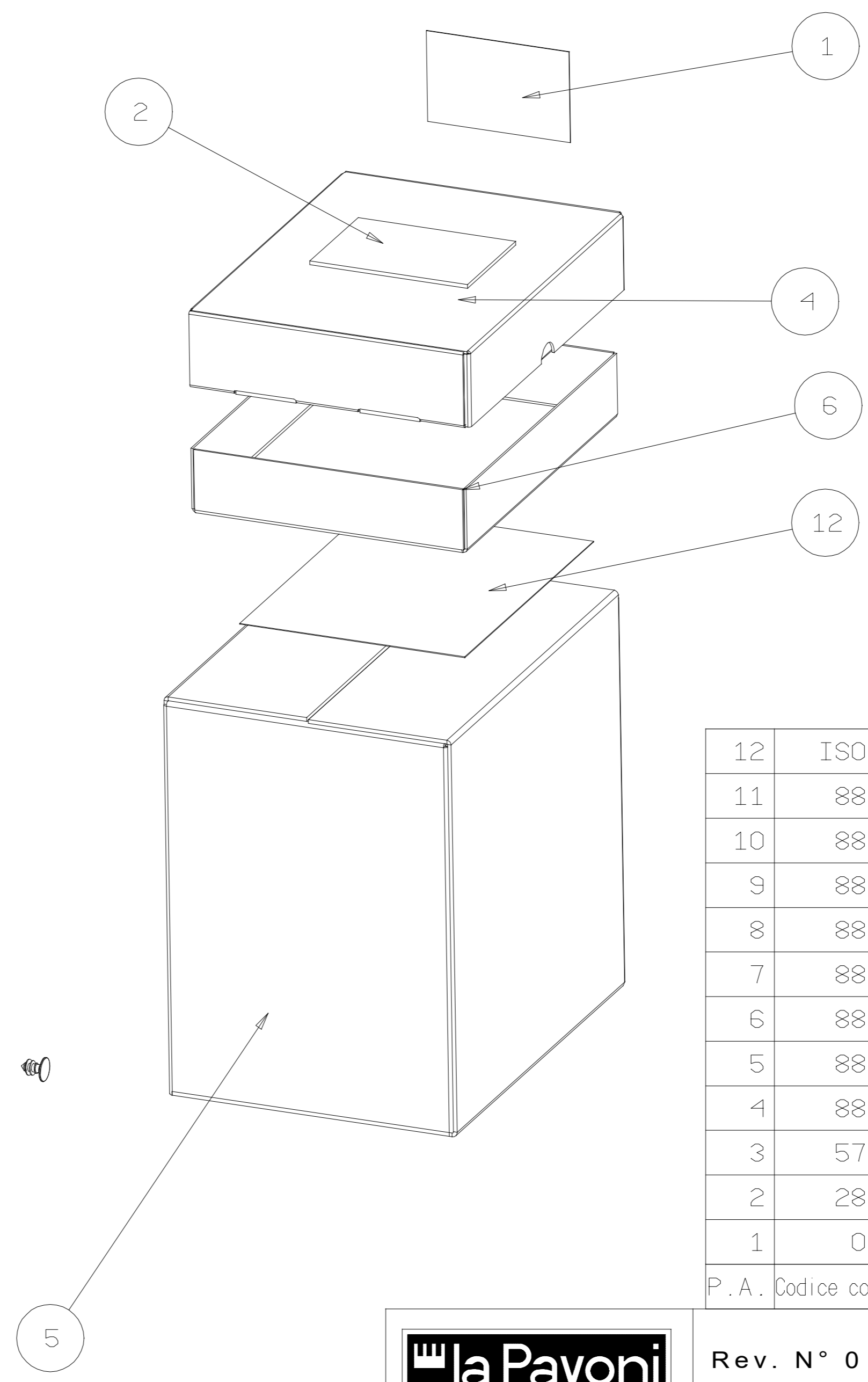
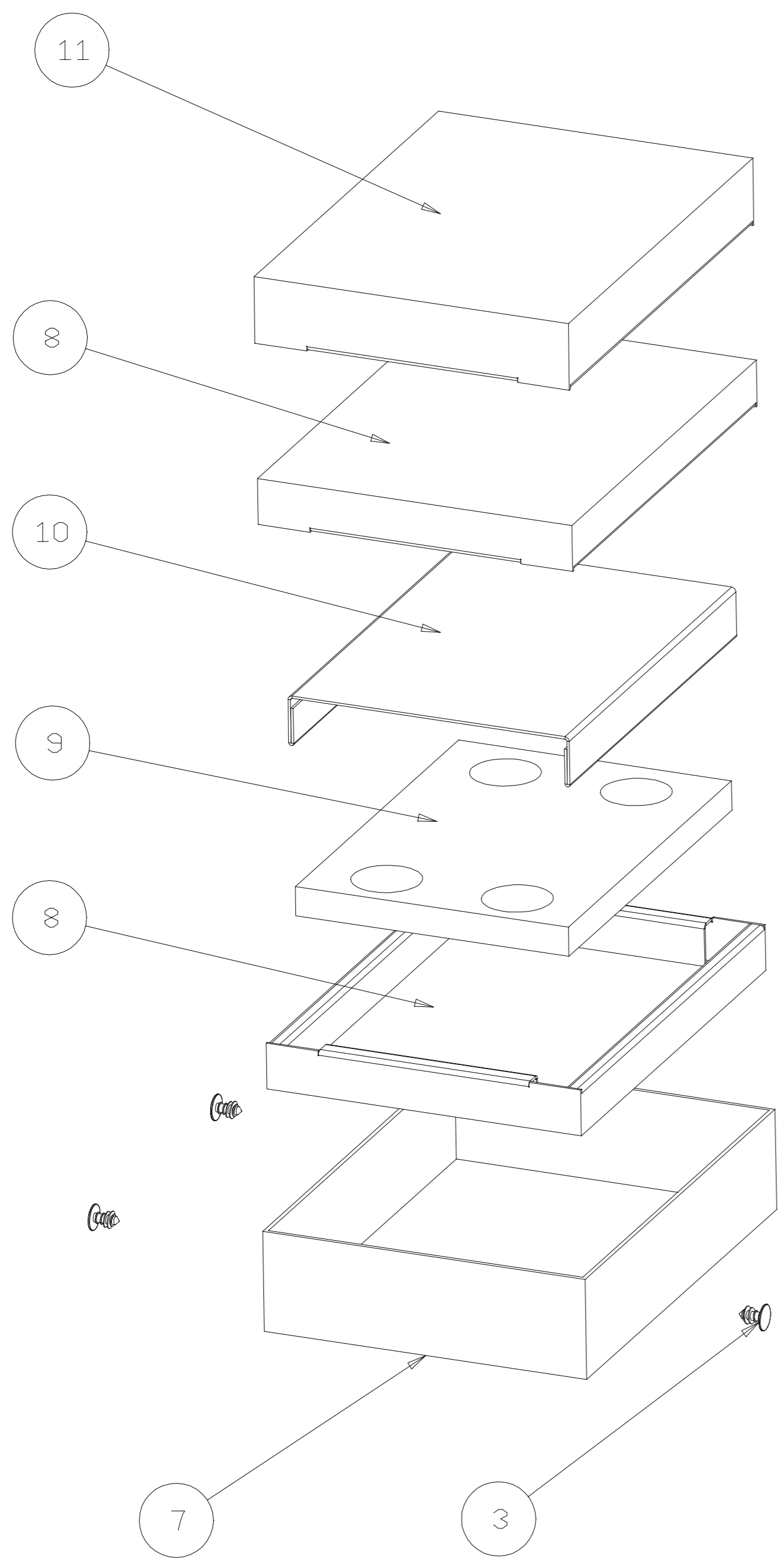
la Pavoni

Via Privata Gorizia, 7
20098 S.Giuliano Mil. MILANO

Rev. N° 0
07/08/2023

PORTAFILTRO
2880116_TAV07

IL PRESENTE DISEGNO E' DI ESCLUSIVA PROPRIETA' DELLA DITTA LA PAVONI. QUALUNQUE CONTRAFFAZIONE O DIVULGAZIONE NON AUTORIZZATA SARA' PERSEGUIBILE A TERME DI LEGGE.



12	IS000383	SACCHETTO MACCHINE PROF. 70X110
11	8820113	COMPENSATORE SUP. MINI CELLINI
10	8820112	COMPENSATORE LAT. MINI CELLINI
9	8820111	BASAMENTO MINI CELLINI
8	8820105	GUSCIO INF/SUP SEMIPRO RESTYLING
7	8820104	FONDO IMBALLO (MARMOTTA) SEMIPRO
6	8820099	INTERNO DOTAZIONE SEMIPRO
5	8810114	GIFT BOX SEMIPRO RESTYLING
4	8810102	SCATOLA DOTAZIONE SEMIPROFESSIONALI
3	5790001	VITE CORRA SCREW NERA
2	2850111	MANUALE ISTRUZIONI MINI CELLINI
1	060004	SACCHETTO PLASTICA SP. 5/100 12X19
P. A. Codice componente		Descrizione

la Pavoni
 Via Privata Gorizia, 7
 20098 S.Giuliano Mil. MILANO

Rev. N° 0
 07/08/2023

IMBALLO E SCATOLA DOT
2880116_TAV08