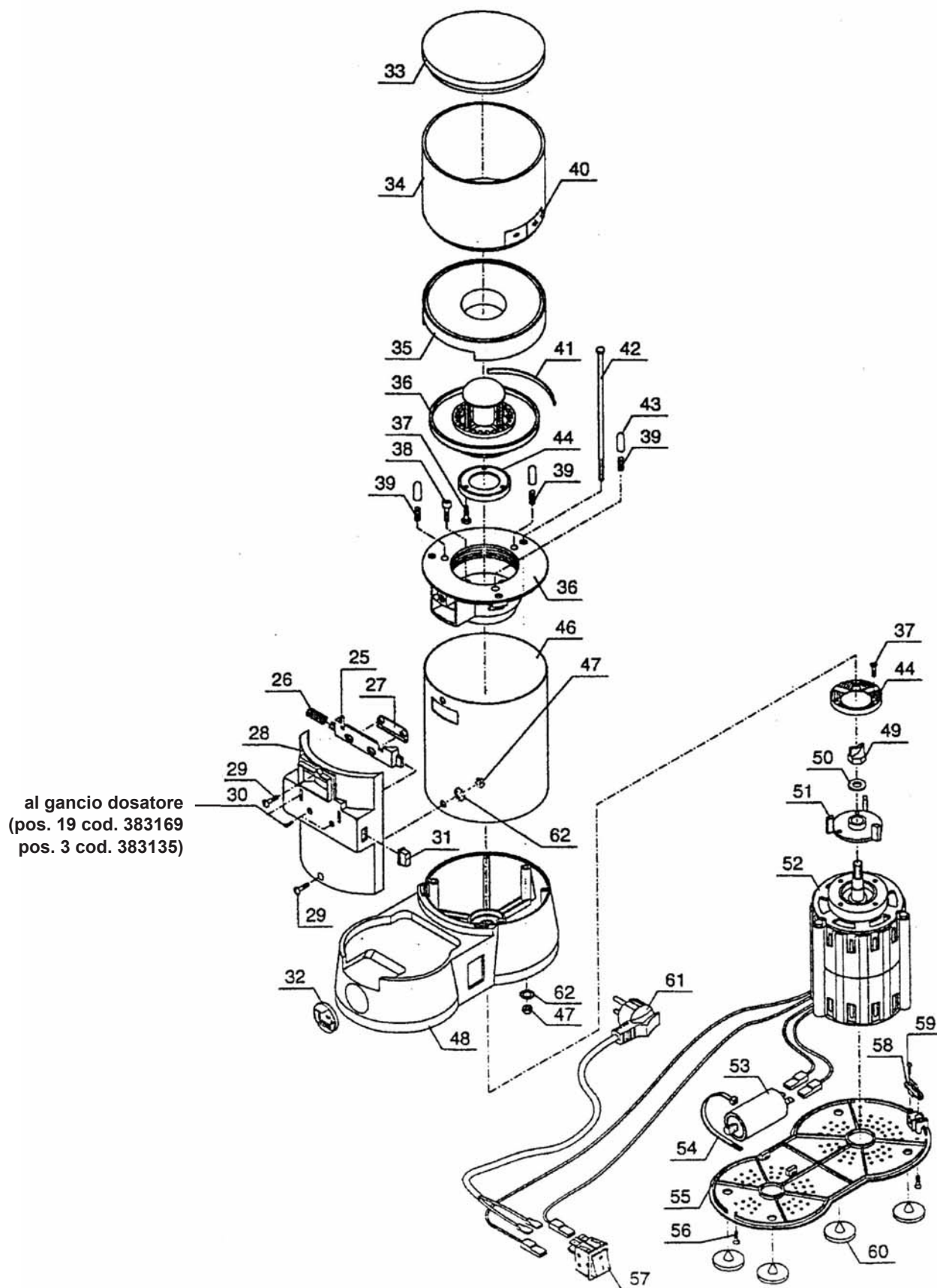


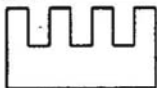
# la Pavoni

SERIE  
FAMIGLIA

MODELLO  
Macinacaffè  
Jolly Dosato

*Esploso*  
Cod. 383169/383135  
Pag. 1/3 Rev. 02  
Febbraio 2006





# la Pavoni

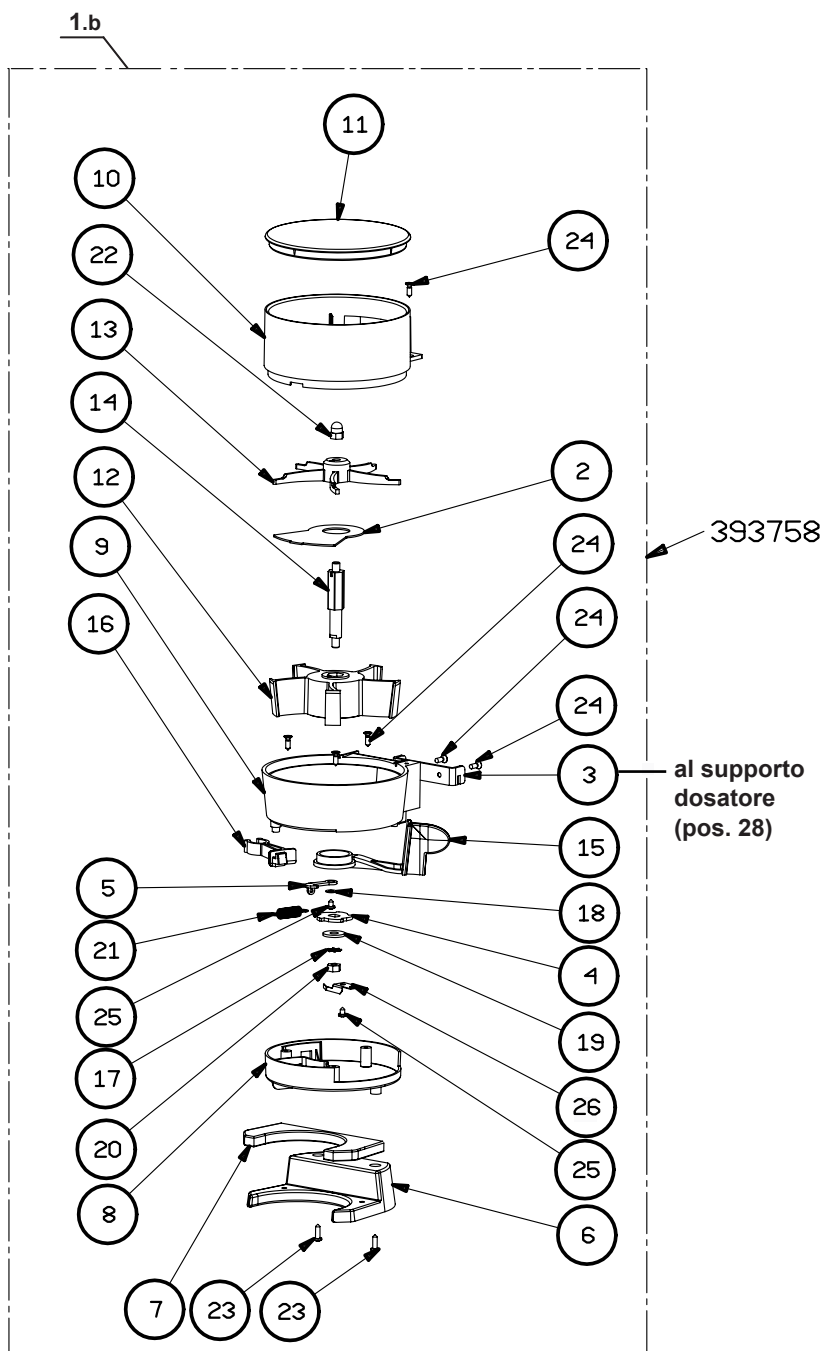
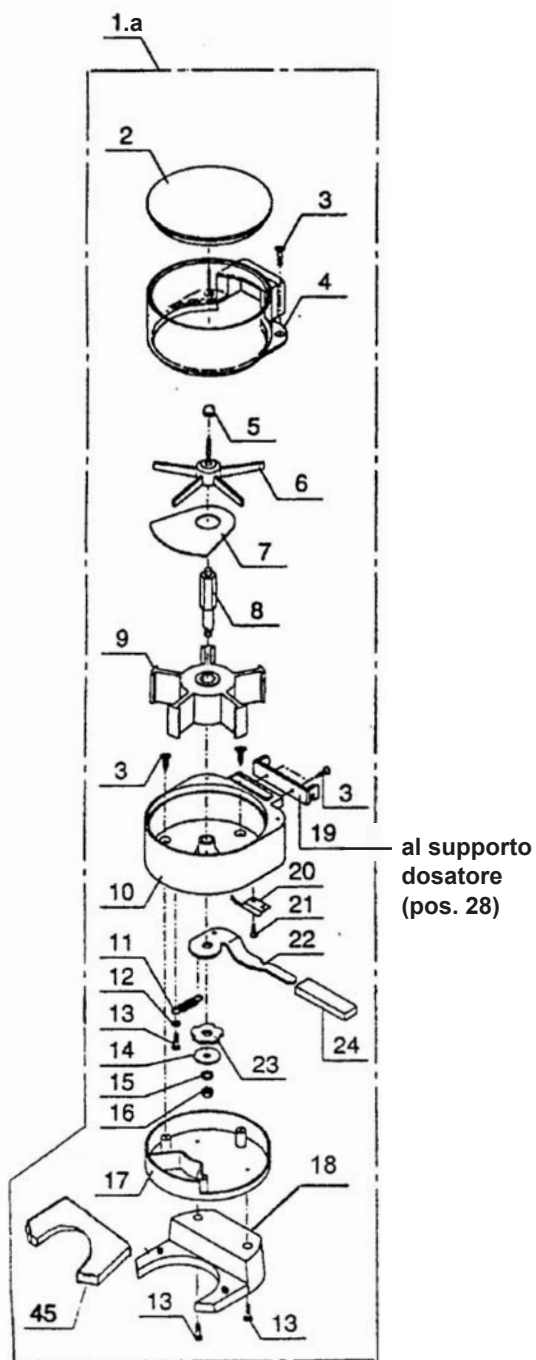
SERIE  
FAMIGLIA

MODELLO  
Macinacaffè  
Jolly Dosato

*Esploso*  
Cod. 383169/383135  
Pag. 2/3 Rev. 02  
Febbraio 2006

Modello valido per  
Macinacaffè Jolly Dosato  
codice 383169

Modello valido per  
Macinacaffè Jolly Dosato  
codice 383135



**la Pavoni**SERIE  
FAMIGLIAMODELLO  
Macinacaffè  
Jolly DosatoEsplosa  
Cod. 383169/383135  
Pag. 3/3 Rev. 02  
Febbraio 2006**Posizioni valide per modelli  
Macinacaffè Jolly Dosato cod. 383169**

Pos	DESCRIZIONE	CODICE
1.a	Assy dosatore 2002	0P283710350
2	Coperchio dosatore	0P142802100
3	Vite autof. 2,9x9,5 DIN7982	0P129532521
4	Corpo superiore dosatore	0P142900600
5	Dado cieco M5	0P123330120
6	Pala superiore dosatore (Pala bassa)	0P147330188
7	Farfalla dosatore	0P124160221
8	Albero dosatore	0P120080103
9	Pala inferiore dosatore (Pala alta)	0P147330288
10	Corpo inferiore dosatore	0P142900550
11	Molla richiamo leva dosatore	0P126760618
12	Rosetta 3,2X7 UNI 6592	0P128140102
13	Vite autof. 2,9x9,5 DIN 7981	0P129512503
14	Rondella piana 5,5x20	0P128160102
15	Rosetta A 5,3 uni 1751	0P128420204
16	Dado alto M5 UNI 5587-68	0P123160502
17	Fondo dosatore	0P144700150
18	Supporto sottocoppa	371321
19	Gancio dosatore	0P145020150
20	Molla di arresto	0P226830100
21	Vite autof. 2,9x4,7 DIN 1751	0P129511403
22	Leva dosatore assiemata	0P126310300
23	Ruota dentata	0P128490107
24	Copertura per leva	0P142840250
45	Riduzione forcilla supp. sottocoppa	371322

**Posizioni valide per modelli  
Macinacaffè Jolly Dosato cod. 383135**

Pos	DESCRIZIONE	CODICE
1.b	Assy Dosatore	393758
2	Piastra Divisore Dosatore	326205
3	Aggancio dosatore	3292869
4	Ruota dentata dosatore	3293013
5	Gancio leva dosatore	3293023
6	Supporto per sottocoppa diam. 70	371321
7	Riduzione diam. 60 per supporto cottocoppa	371322
8	Fondello dosatore	371323
9	Corpo inferiore dosatore	371324
10	Corpo superiore dosatore	371325
11	Coperchio dosatore	371326
12	Pala inferiore	371327
13	Pala superiore dosatore	371328
14	Albero dosatore	371329
15	Leva dosatore	371330
16	Gancio elastico per pressino	371331
17	Ranella dentellata dia 5 UNI 3703	401007
18	Rosetta piana 3 UNI6592A	401051
19	Rosetta piana UNI 6593- 5.5X15	401057
20	Dado esagonle M5 zincato	402009
21	Molla di richiamo	311434
22	Dado esagonale M5 con calotta sferica	402012
23	Vite autof. TBC 2,9x9,5 UNI 6954	403402
24	Vite autof. TSC 2,9x9,5 UNI 6955	403403
25	Vite autof. TBC 2,9x4,7 UNI 6954	403414
26	Molla di fermo	311433

**Posizioni valide per tutti i modelli**

25	Leva di sgancio dosatore	0P146310150
26	Molla leva di sgancio dosatore	0P126760504
27	Guida attacco dosatore	371319
28	Supporto dosatore	371316
29	Vite TC M4x8	403111
30	Vite autof. TS 2,9x6,5 UNI 6955	403404
31	Pulsante dosatore	371318
32	Scudo adesivo « la Pavoni »	380000
33	Coperchio tramoggia	371309
34	Tramoggia caffè grani	371307
35	Supporto per tramoggia	371308
36	Assy Supporto motore + selett. c/cappuccio	394559
37	Vite TC M4x8	403111
38	Vite TCCE M4x18	403205
39	Molla per bussola regolazione	311417
40	Targa macinatura fine/grosso	380181
41	Targa selettore	380180
42	Tirante	312383
43	Bussola di regolazione macinatura	313108
44	Macina	455000
46	Fascia copertura cromata	3262064
	Fascia copertura nera	3262069
	Fascia copertura rame/ottone	3262076

47	Dado ES M4 UNI 5588	402004
48	Basamento	371317
49	Dado a elica	31111301
50	Rondella contact	401017
51	Portamacina	31104901
52	Motore elettrico V 230	451033
	Motore elettrico V 120	451034
53	Condensatore V 230	451080
	Condensatore V 120	451081
54	Fascetta condensatore	436303
55	Sottobase	371320
56	Vite autof. TS 2,9x9,5 UNI 6955	403403
57	Interruttore bipolare	435061
58	Fermacavo	371306
59	Vite autof. TC 2,9x9,5 UNI 6954	403402
60	Gommino sottobase	371101
61	Cavo di alimentazione V 230	332329
	Cavo di alimentazione V 120	332330
	Cavo di alimentazione V 230 Ch	33231701
62	Rondella dentellata M4 DIN 6798	401004