

27	IS000416	PIEDINO IN GOMMA ADESIVO PIEDINO ADESIVO ART.5023N
26	IS000220	VITE TCB M4X8 TCB - T.10 R14
25	IS000194	SERBATOIO ACQUA
24	5770006	ISOLANTE PID DF6 - 220X155 MM.
23	5530009	MANOMETRO POMPA SCALA 0:20BAR G1/8CIL
22	5382005	TERMOPID SSR CHROMED 115VAC<RED DISPLAY>
21	5382004	TERMOPID SSR CHROMED 230VAC<RED DISPLAY>
20	5363016	SOLID STATE RELAY 3-32VDC / 25A 12-280VAC
19	5350001	SPINA AUTOBLOCCANTE TRIP.RE STS350A1W
18	435106	SPIA V120 UL GEMMA TRASP.LAMP. ROSSA
17	435105	SPIA V230 VDE GEMMA TRASP.LAMP VERDE
16	435074	DEVIATORE A LEVA
15	435008	INTERRUTTORE A LEVA 1 POLO
14	403203	VITE TCEI M4X12 UNI 5931 INOX
13	401005	ROSETTA EL. DENT. 4 UNI 8842V
12	380000	LOGO AUTOADESIVO DIA 30
11	3132014	GHIERA INTERRUTTORE CROMATA
10	2953029	ASSY PORTAFILTRO BRT
9	2840084	TARGA DATI DOLCE ESPRESSO
8	2800016	TARGA CONIATA LA PAVONI DIA.30.6
7	2711026	VASCHETTA ACQUA
6	2612012	GUARNIZIONE ADESIVA "TIPO MOUSSE" A TENUTA IDRAULICA
5	2230115008	ASSY CARROZZERIA DEMPID
4	2230114008	COPERTURA SERBATOIO DEMPID / DESPID
3	2230113008	COPERTURA CALDAIA DEMPID / DESPID
2	2220061008	GRIGLIA BACINELLA DEMPID / DESPID
1	OP226551650	PORTAFILTRO PRESS. AUT. NERO/ALL.
P. A. Codice componente		Descrizione

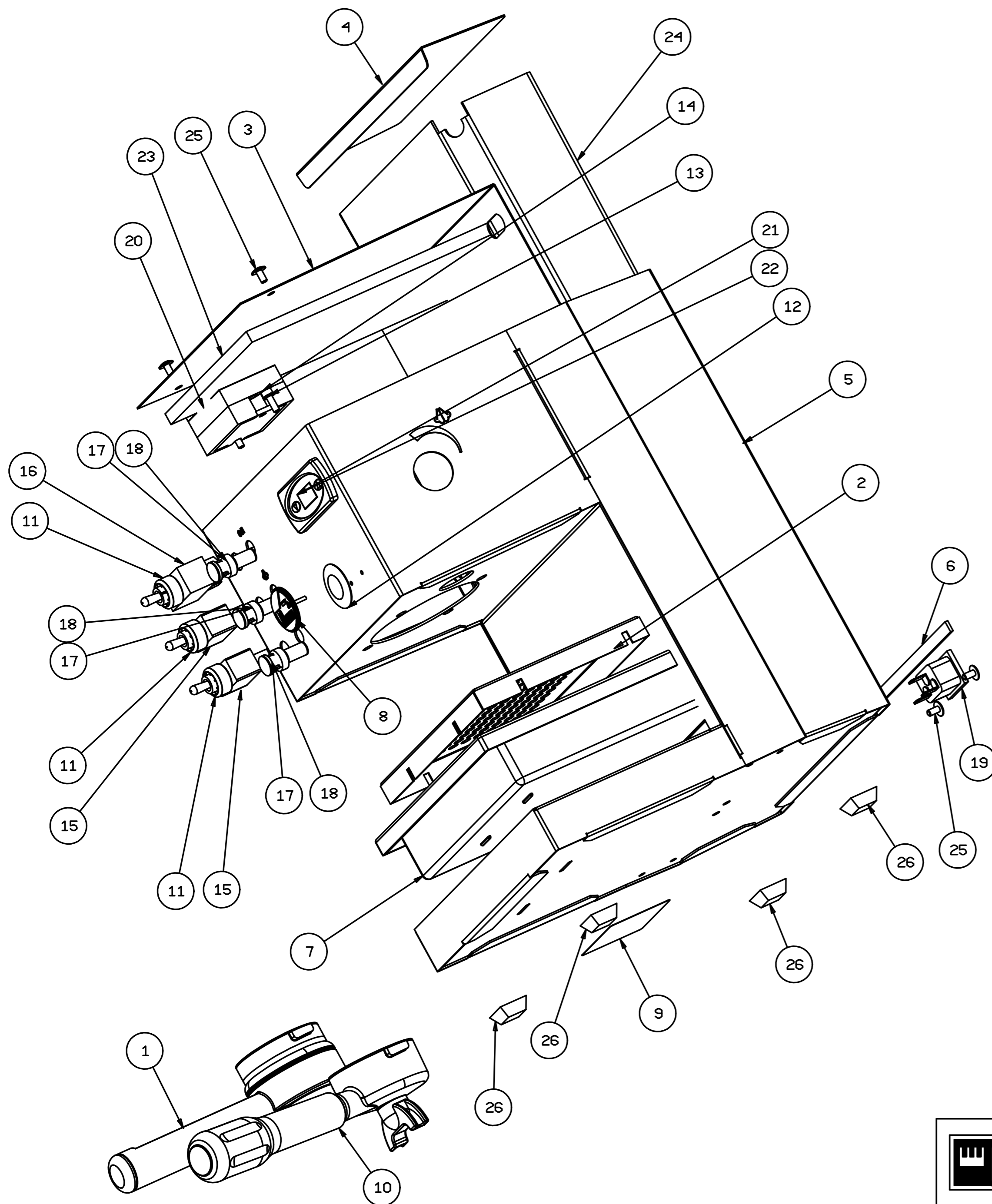
IL PRESENTE DISEGNO E' DI ESCLUSIVA PROPRIETA' DELLA DITTA LA PAVONI. QUALUNQUE CONTRAFFAZIONE O REPLICAZIONE NON AUTORIZZATA SARA' PERSEGUIBILE A TERMI NE DI LEGGE.


 Via Privata Gorizia, 7
 20098 S.Giuliano Mil. MILANO

Rev. N°4
 30.11.2018

ESPLOSO DOLCE ESPRESSO
2880032_TAV1

IL PRESENTE DISEGNO E' DI ESCLUSIVA PROPRIETA' DELL'AZIENDA LA PAVONI. QUALUNQUE CONTRAFFAZIONE O REPLICAZIONE NON AUTORIZZATA SARA' PERSEGUIBILE A TERMI NE DI LEGGE.



26	IS000416	PIEDINO IN GOMMA ADESIVO PIEDINO ADESIVO ART.5023N
25	IS000220	VITE TCB M4X8 TCB - T.10 R14
24	IS000194	SERBATOIO ACQUA
23	5770006	ISOLANTE PID DF6 - 220X155 MM.
22	5382005	TERMOPID SSR CHROMED 115VAC<RED DISPLAY>
21	5382004	TERMOPID SSR CHROMED 230VAC<RED DISPLAY>
20	5363016	SOLID STATE RELAY 3-32VDC / 25A 12-280VAC
19	5350001	SPINA AUTOBLOCCANTE TRIP.RE STS350A1W
18	435106	SPIA V120 UL GEMMA TRASP.LAMP. ROSSA
17	435105	SPIA V230 VDE GEMMA TRASP.LAMP. VERDE
16	435074	DEVIATORE A LEVA
15	435008	INTERRUTTORE A LEVA 1 POLO
14	403203	VITE TCEI M4X12 UNI 5931 INOX
13	401005	ROSETTA EL. DENT. 4 UNI 8842V
12	380000	LOGO AUTOADESIVO DIA 30
11	3132014	GHIERA INTERRUTTORE CROMATA
10	2953029	ASSY PORTAFILTRO BRT
9	2840084	TARGA DATI DOLCE ESPRESSO
8	2800016	TARGA CONIATA LA PAVONI DIA.30.6
7	2711026	VASCHETTA ACQUA
6	2612012	GUARNIZIONE ADESIVA "TIPO MOUSSE" A TENUTA IDRAULICA
5	2230116008	ASSY CARROZZERIA DESPID
4	2230114008	COPERTURA SERBATOIO DEMPID / DESPID
3	2230113008	COPERTURA CALDAIA DEMPID / DESPID
2	2220061008	GRIGLIA BACINELLA DEMPID / DESPID
1	OP226551650	PORTAFILTRO PRESS. AUT. NERO/ALL.
P. A. Codice componente		Descrizione

la Pavoni

Via Privata Gorizia, 7
20098 S.Giuliano Mil. MILANO

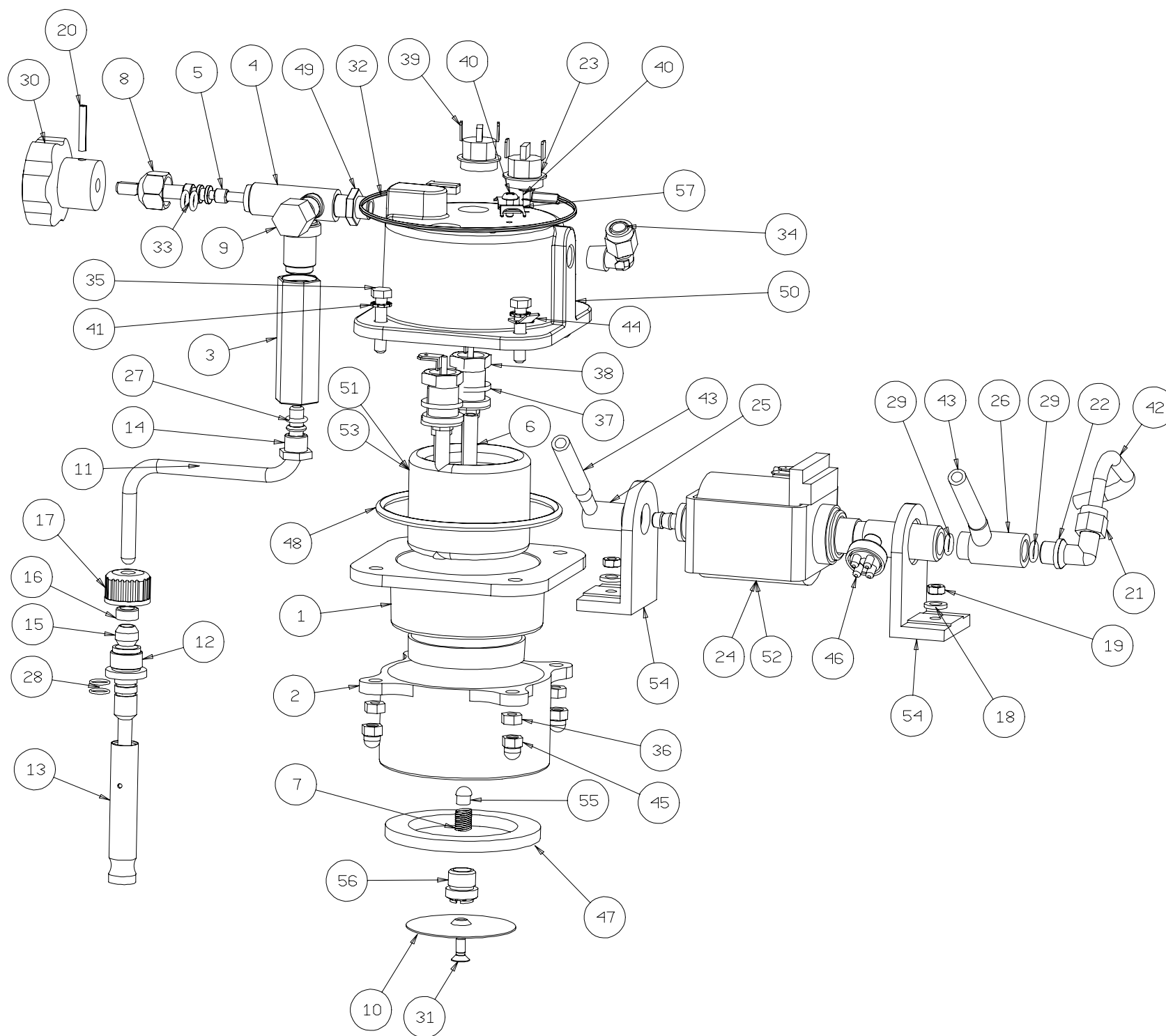
Rev. N° 4

31.11.2018

ESPLOSO DOLCE ESPRESSO

2880032_TAV2

57	ISSD1000	STAFFA DOPPIA
56	IS000838	SPRUZZATORE MAVERIK
55	IS000805	VALVOLINA MAVERIK IN SILICONE
54	IS000694	SUPPORTO GOMMA
53	IS000630	RESISTENZA INOX 1000W 115V
52	IS000482	POMPA A VIBRAZIONE 230V
51	IS000378	RESISTENZA INOX 900W 230V
50	IS000377	CALDAIA SUPERIORE
49	IS000334	DADO BASSO 1/8"
48	IS000333	OR 177 (74.60X3.53) SIL/65 OTT.
47	IS000331	GUARN.SOTTOC.48X68X5 SANT/73
46	IS000320	FILTRO ACQUA
45	IS000285	DADO CIECO M5
44	IS000274	FASTON MASCHIO ART 1432MA90
43	IS000269	TUBO 5X8 L=350 MM.
42	IS000268	TUBO PTFE 6X4 L=110 MM.
41	IS000204	RONDELLA DENTELL 5 CALD ZNC
40	IS000130	VITE TCT 3 X 8 ZINCATA
39	IS000124	TERMOSTATO 130° C
38	IS000122	DADO PER RESISTENZA 1/4" X16
37	IS000121	GUARNIZIONE TEFLON RESISTENZA
36	IS000119	DADO ESAGONALE M5 INOX
35	IS000118	VITE TE M5X25 ZINCATA
34	IS000106	PORTA TUBO L MASCHIO 6/4 -1/8"G
33	5650004	O'RING 5.28X1.78 EPDM
32	5363017	SONDA TEMP.NTC3K3 (ROSSO) CON AMP MODU2 2VIE FEMMINA
31	5033002	VITE TS M4X8 PZ UNI 7688 INOX
30	475010	VOLANTINO RUBINETTO VAP NERO
29	465027	O'RING OR2025 EPDM 70 SH.
28	465013	GUARNIZIONE OR
27	465011	OR 105 T6.07X1.78
26	453209	VALVOLA SICUREZZA ULKA-S 3
25	453205	PIPETTA A 90°
24	451014	POMPA VIBRAZIONE 120V.
23	436046	TERMOSTATO 175° SICUREZZA R.M. I2P
22	406036	RACCORDO A GOMITO 1/8"G-M10*1
21	406024	GHIERA BLOCCAGGIO M10X1 6/4
20	404203	SPINA ELASTICA 3X20 UNI EN 28752
19	402005	DADO M4 - UNI 5588-65 INOX
18	401057	ROSETTA PIANA UNI 6593- 5.5X10
17	371115	GHIERA PER INIETTORE MONTALATTE
16	371114	ANELLO PER GOMMINO
15	362071	GOMMINO STRINGITUBO MONTALATTE
14	312111	NIPPLO ADATTATORE M10X1
13	3111444	TUBO PER VAPORIZZATORE
12	3110964	ATTACCO TURBOCAPPUCCINATORE
11	2432003074	TUBO CAPPUCINATORE DOLCE ESPRESSO
10	2270003	DOCCETTA NEW CALDAIA ISOMAC IMS:NSDE407
9	2135002	TAPPO PER CORPO RUBINETTO 1/8"GAS
8	2132001	GHIERA M14 X 1.25 FRESATA
7	2122009	MOLLA VALVOLINA GRAN CAFFE
6	2121023	TUBO PESCANTE CALDAIA CFE-PFE DESPID-DEMPID
5	2121022	ALBERO RUBINETTO DEM/DES - PFE/PFL - CFE/CFL
4	2120017	CORPO RUBINETTO GCN/GCS/GCM - DEMPID/DESPID
3	2120016	PROLUNGA RUBINETTO
2	2110022071	ANELLO SOTTOCOPPA BRILLANTATO
1	2110021001	CORPO CALDAIA INFERIORE LAVORATO
P. A.	Codice componente	Descrizione



la Pavoni

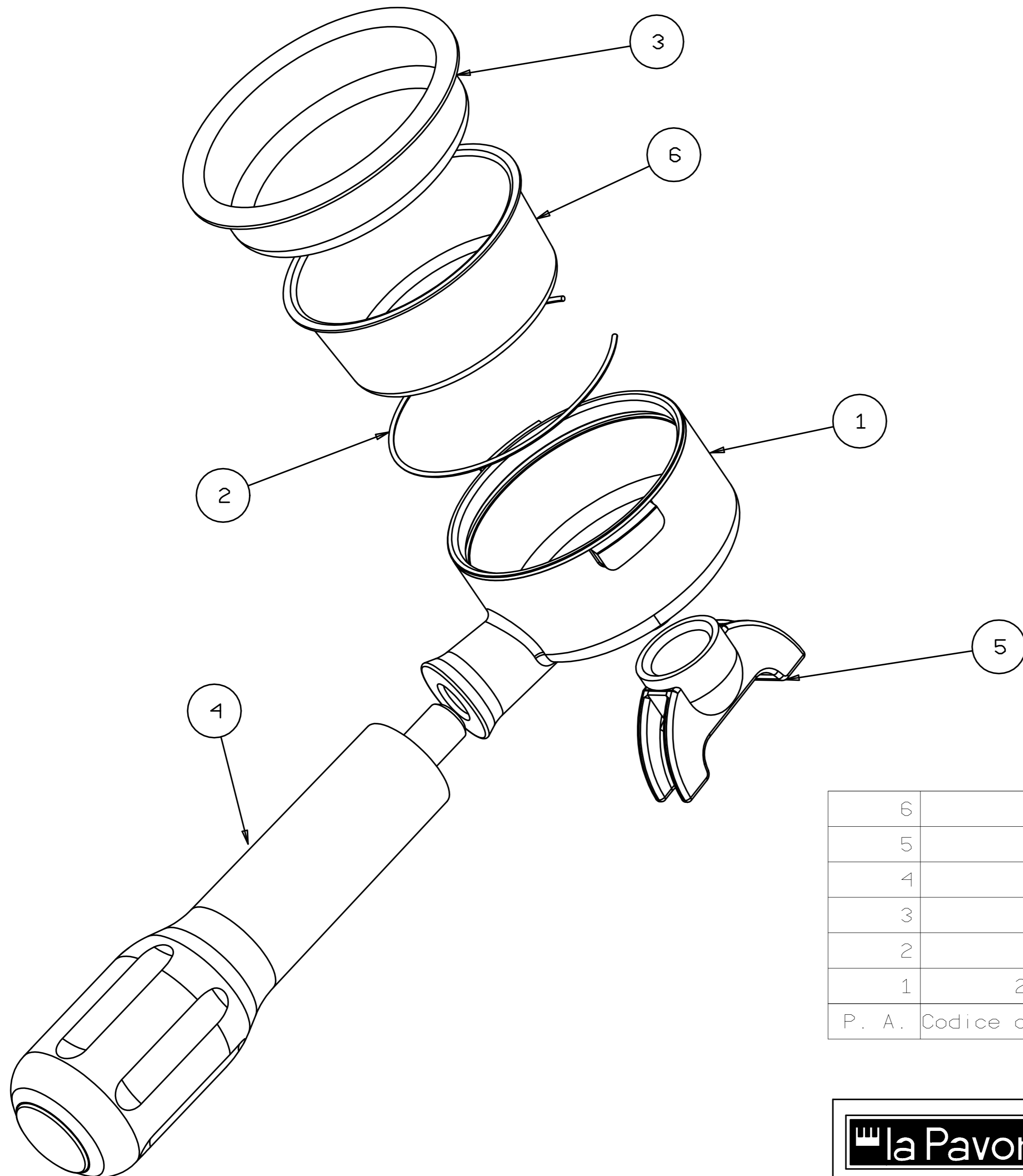
Via Privata Gorizia, 7
20098 S.Giuliano Mil. MILANO

Rev. N°1

10/07/2015

ESPLOSO DOLCE ESPRESSO

2880032_TAV3



6	IS000293	FILTRO 2 TAZZE
5	3111174	BECCUCCIO 2 VIE CROMATO
4	2711013	MANIGLIA GR. PORTAFILTRO BD-BDL-PC-PCL
3	2272011	FILTRO 1 TAZZA / CIALDA E.S.E. DIA.BORDO PIANO 60 MM.
2	2122008	MOLLA PORTAFILTRO CFE-CFL
1	2110028071	COPPA PORTAFILTRO BRT CROMATA
P. A.	Codice componente	Descrizione

IL PRESENTE DISEGNO E' DI ESCLUSIVA PROPRIETA' DELL'AZIENDA LA PAVONI. QUALUNQUE CONTRAFFAZIONE O REPLICAZIONE NON AUTORIZZATA SARA' PERSEGUIBILE A TERMI NE DI LEGGE.

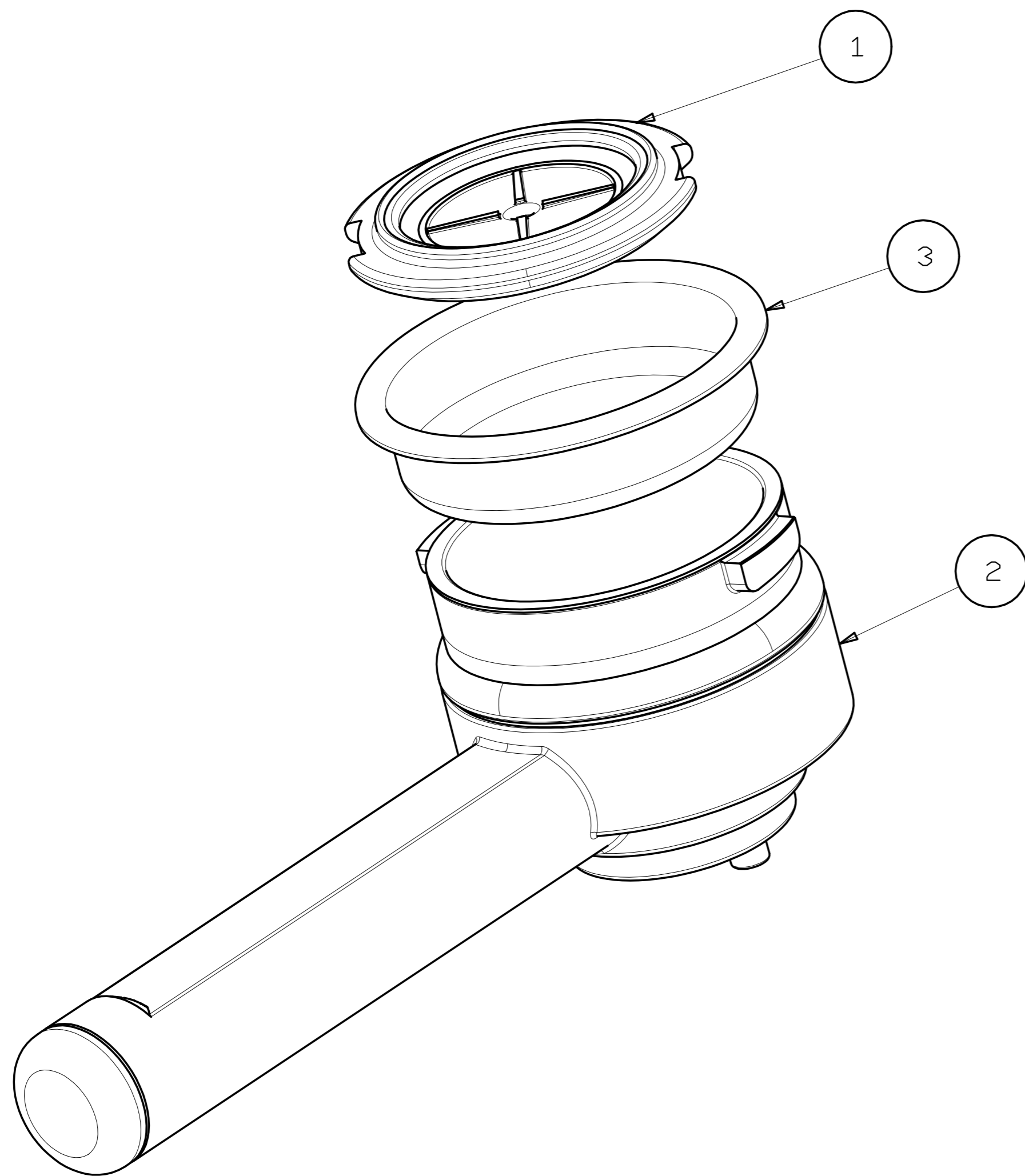


Via Privata Gorizia, 7
20098 S.Giuliano Mil. MILANO

Rev. N° 1
30.11.2018

ESPLOSO DOLCE ESPRESSO

2880032_TAV4



3	2272011	FILTRO 1 TAZZA / CIALDA E.S.E. DIA.BORDO PIANO 60 MM.
2	OP226551650	PORTAFILTRO PRESS. AUT. NERO/ALL.
1	OP145849762	ADATTATORE CIALDA 1 DOSE PORTAFILTRO PRESS.
P. A.	Codice componente	Descrizione

la Pavoni

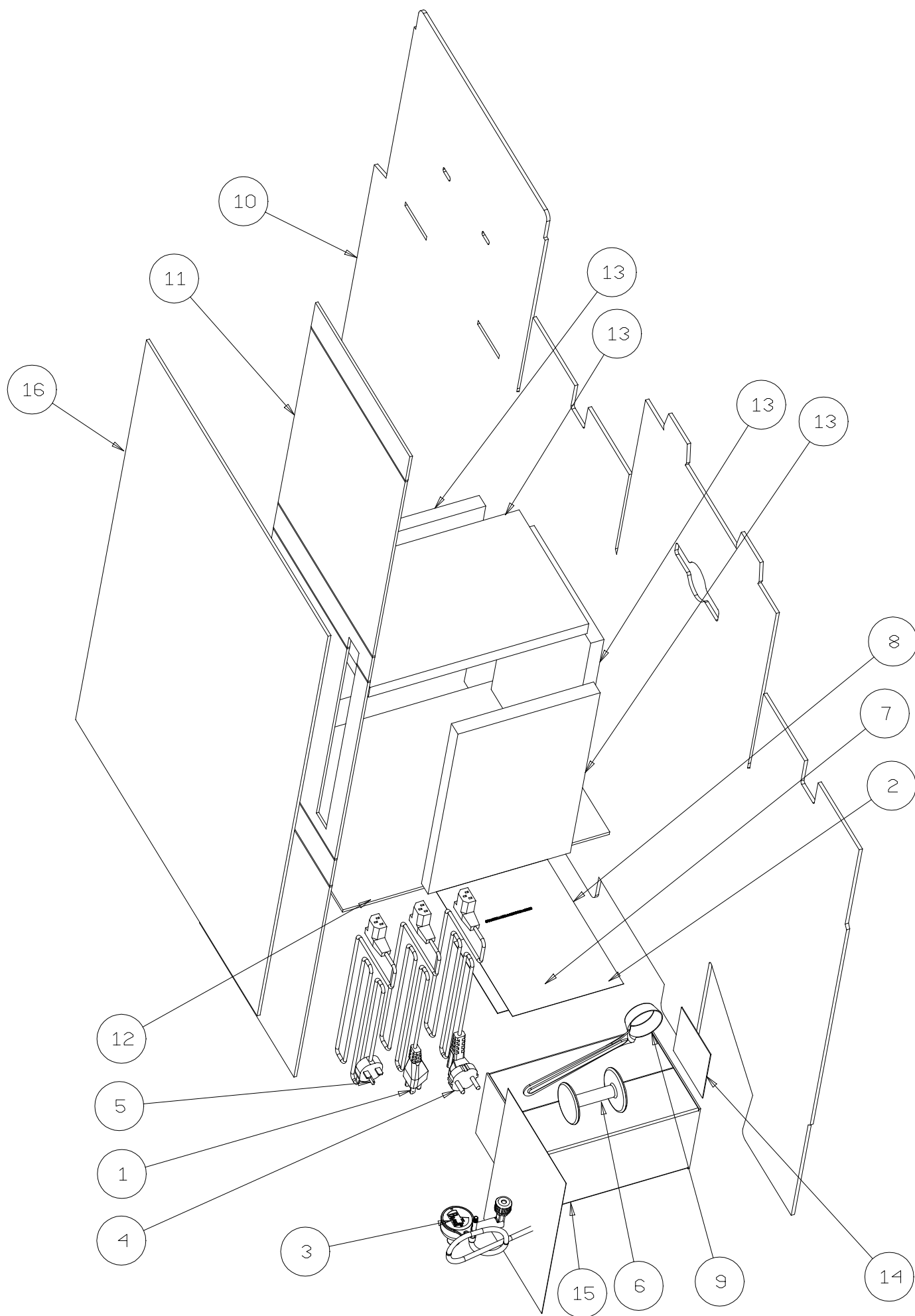
Via Privata Gorizia, 7
20098 S.Giuliano Mil. MILANO

Rev. N° 3

17.10.2017

ESPLOSO DOLCE ESPRESSO

2880032_TAV5



17	2963026	CABLAGGIO
16	IS000395	SACCHETTO MACCHINA 50X70
15	IS000341	SCATOLA ACCESSORI
14	IS000307	SACCHETTO PORTAFILTRO
13	883006	POLISTIROLO IMBALLO GRAN CAFFE' - DOLCE ESPRESSO
12	882089	CARTONE FONDO IMBALLO GRAN CAFFE' - DOLCE ESPRESSO
11	882088	PROTEZIONE FRONTALE DOLCE ESPRESSO
10	8810014	SCATOLA IMBALLO LITOGRAFICA GRAN CAFFE' - DOLCE ESPRESSO
9	477001	MISURINO CAFFE' FAMIGLIA/BAR
8	383028	CERTIFICATO DI GARANZIA LINEA DOM.
7	383001	CENTRI ASSIS. TECNICA 162470600
6	371014	PRESSINO NERO BAR
5	332366	CAVO ALIMENTAZIONE UK CELLINI
4	332364	CAVO ALIMENTAZIONE SHUKO CELLINI
3	2937002	KIT COMPLETO NUOVO CAPPUCCINATORE FAMIGLIA
2	2850045	MANUALE ISTRUZIONI DOLCE ESPRESSO
1	2323006	CAVO ALIMENTAZIONE USA 120V 3X16AWG
P. A.	Codice componente	Descrizione

la Pavoni

Via Privata Gorizia, 7
20098 S.Giuliano Mil. MILANO

Rev. N 1

31/01/2014

ESPLOSO DOLCE ESPRESSO

2880032_TAV6